

**REPORTE TÉCNICO DECRETO SUPREMO N°38/11 DEL MINISTERIO DEL MEDIO AMBIENTE**  
Establece Norma de Emisión de Ruidos Generados por Fuentes que Indica

**FICHA DE INFORMACIÓN DE MEDICIÓN DE RUIDO**

**IDENTIFICACIÓN DE LA FUENTE EMISORA DE RUIDO**

Nombre o razón social	Hormigones Transex Ltda.		
RUT	88.147.600-2		
Dirección	Av. Américo Vespucio Sur N° 0479		
Comuna	La Granja		
Nombre de Zona de emplazamiento (según IPT vigente)	Zona ZI-1		
Datum	WGS 84	Huso	19 S
Coordenada Norte	6287389.26	Coordenada Este	349483.13

**CARACTERIZACIÓN DE LA FUENTE EMISORA DE RUIDO**

Actividad Productiva	<input checked="" type="checkbox"/> Industrial	<input type="checkbox"/> Agrícola	<input type="checkbox"/> Extracción	<input type="checkbox"/> Otro
Actividad Comercial	<input type="checkbox"/> Restaurant	<input type="checkbox"/> Taller Mecánico	<input type="checkbox"/> Local Comercial	<input type="checkbox"/> Otro
Actividad Esparcimiento	<input type="checkbox"/> Discoteca	<input type="checkbox"/> Recinto Deportivo	<input type="checkbox"/> Cultura	<input type="checkbox"/> Otro
Actividad de Servicio	<input type="checkbox"/> Religioso	<input type="checkbox"/> Salud	<input type="checkbox"/> Comunitario	<input type="checkbox"/> Otro
Infraestructura Transporte	<input type="checkbox"/> Terminal	<input type="checkbox"/> Taller de Transporte	<input type="checkbox"/> Estación Intermedia	<input type="checkbox"/> Otro
Infraestructura Sanitaria	<input type="checkbox"/> Planta de Tratamiento	<input type="checkbox"/> Relleno Sanitario	<input type="checkbox"/> Instalación de Distribución	<input type="checkbox"/> Otro
Infraestructura Energética	<input type="checkbox"/> Generadora	<input type="checkbox"/> Distribución Eléctrica	<input type="checkbox"/> Comunicaciones	<input type="checkbox"/> Otro
Faena Constructiva	<input type="checkbox"/> Construcción	<input type="checkbox"/> Demolición	<input type="checkbox"/> Reparación	<input type="checkbox"/> Otro
Otro (Especificar)				

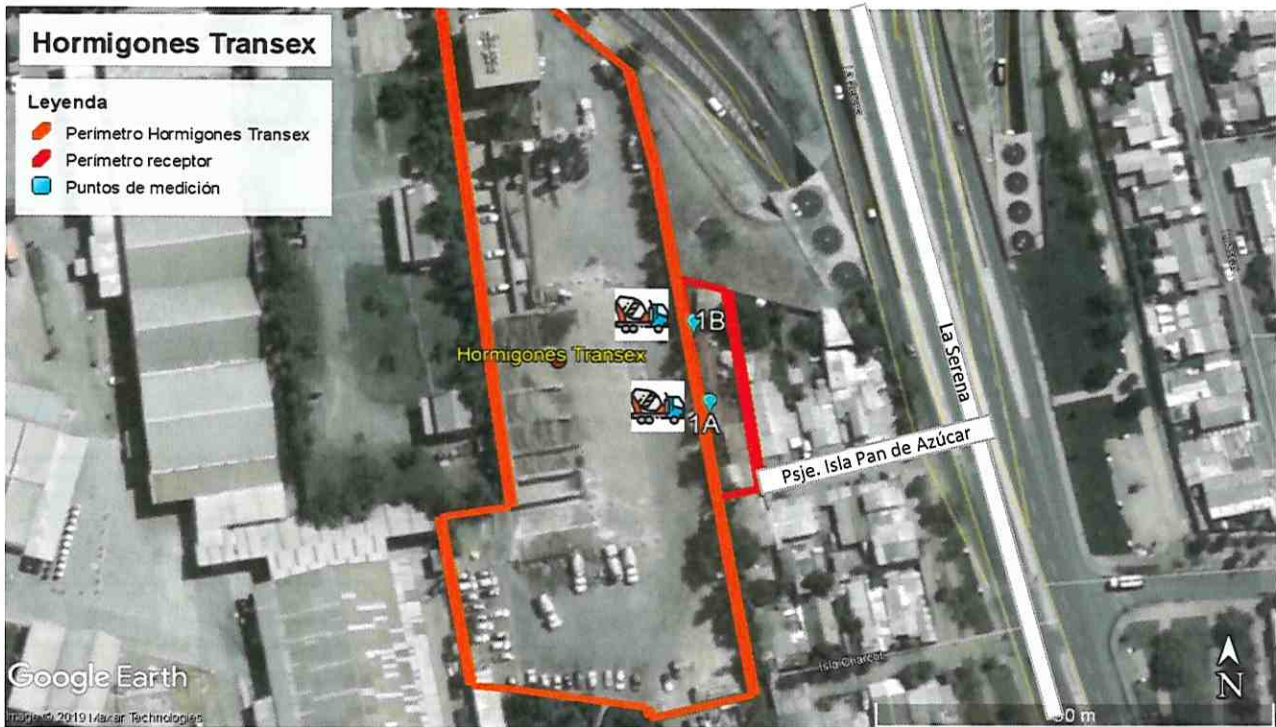
**INSTRUMENTAL DE MEDICIÓN**

Identificación sonómetro					
Marca	Cirrus	Modelo	CR:172A	N° serie	G080113
Fecha de emisión Certificado de Calibración			26-04-2018		
Número de Certificado de Calibración			SON20180028		
Identificación calibrador					
Marca	Cirrus	Modelo	CR:514	N° serie	82217
Fecha de emisión Certificado de Calibración			20-04-2018		
Número de Certificado de Calibración			CAL20180028		
Ponderación en frecuencia	A		Ponderación temporal	Lenta	
Verificación de Calibración en Terreno	<input checked="" type="checkbox"/> Si		<input type="checkbox"/> No		
<i>Se deberá adjuntar Certificado de Calibración Periódica Vigente para ambos instrumentos.</i>					

**FICHA DE GEORREFERENCIACIÓN DE MEDICIÓN DE RUIDO**

Croquis

Imagen Satelital



Origen de la imagen Satelital

Google Earth

Escala de la imagen Satelital

90 m

**LEYENDA DE CROQUIS O IMAGEN UTILIZADA**

Datum		WGS 84		Huso			
Fuentes				Receptores			
Símbolo	Nombre	Coordenadas		Símbolo	Nombre	Coordenadas	
●	Hormigones Transex (2 camiones mixer, planta de hormigón, alarma de retroceso)	N	6287389.26	📍	1A	N	6287297.00
		E	349483.13		1B	E	349534.00
						N	
						E	
		N				N	
		E				E	

*Se podrán adjuntar fotografías, considerando como máximo una (1) por fuente y dos (2) por lugar de medición.*

**REPORTE TÉCNICO DECRETO SUPREMO N°38/11 DEL MINISTERIO DEL MEDIO AMBIENTE**

Establece Norma de Emisión de Ruidos Generados por Fuentes que Indica


**FICHA DE INFORMACIÓN DE MEDICIÓN DE RUIDO**

**IDENTIFICACIÓN DEL RECEPTOR**

Receptor N°	1A			
Calle	Psje. Isla Pan de Azúcar			
Número	0524			
Comuna	La Granja			
Datum	WGS 84	Huso	19 S	
Coordenada Norte	6287297.00	Coordenada Este	349534.00	
Nombre de Zona de emplazamiento (según IPT vigente)	Zona ZC-3			
N° de Certificado de Informaciones Previas*	N/A			
Zonificación DS N° 38/11 MMA	<input type="checkbox"/> I	<input type="checkbox"/> II	<input checked="" type="checkbox"/> III	<input type="checkbox"/> IV <input type="checkbox"/> Rural
* Adjuntar Certificado de Informaciones Previas (Si corresponde, según consideraciones de Art. 8°, D.S. N° 38/11 MMA)				

**CONDICIONES DE MEDICIÓN**

Fecha medición	11-07-2019			
Hora inicio medición	10:52			
Hora término medición	11:00			
Periodo de medición	<input checked="" type="checkbox"/> 7:00 a 21:00 h	<input type="checkbox"/> 21:00 a 7:00 h		
Lugar de medición	<input type="checkbox"/> Medición Interna	<input checked="" type="checkbox"/> Medición Externa		
Descripción del lugar de medición	Patio trasero residencia, sector norte			
Condiciones de ventana (en caso de medición interna)	<input type="checkbox"/> Ventana Abierta	<input type="checkbox"/> Ventana Cerrada		
Identificación ruido de fondo	Sin influencia del ruido de fondo			
Temperatura [°C]	12,6	Humedad [%]	50,5	Velocidad de viento [m/s] 0,5

Nombre y firma profesional de terreno o Inspector Ambiental (IA)	Daniela Riquelme Zumaeta	
Institución, Empresa o Entidad Técnica de Fiscalización Ambiental (ETFA)	SMA	

**Nota:**

- Se deberá imprimir y completar esta página para cada receptor evaluado.
- Se podrán incluir fotografías del punto donde se ubique el sonómetro para la realización de la medición.
- Los datos de Temperatura, Humedad Relativa y Velocidad de viento, corresponderá para mediciones realizadas en el exterior.

REPORTE TÉCNICO DECRETO SUPREMO N°38/11 DEL MINISTERIO DEL MEDIO AMBIENTE

Establece Norma de Emisión de Ruidos Generados por Fuentes que Indica

**FICHA DE MEDICIÓN DE NIVELES DE RUIDO**

**REGISTRO DE MEDICIÓN DE RUIDO DE FUENTE EMISORA**

Identificación Receptor N°	1A
<input type="checkbox"/> Medición Interna (tres puntos)	<input checked="" type="checkbox"/> Medición externa (un punto)

	NPSeq	NPSmin	NPSmáx
Punto 1	65,6	62,3	75,5
	67,2	64,2	72,6
	66,4	63,7	70,5
Punto 2			
Punto 3			

**REGISTRO DE RUIDO DE FONDO**

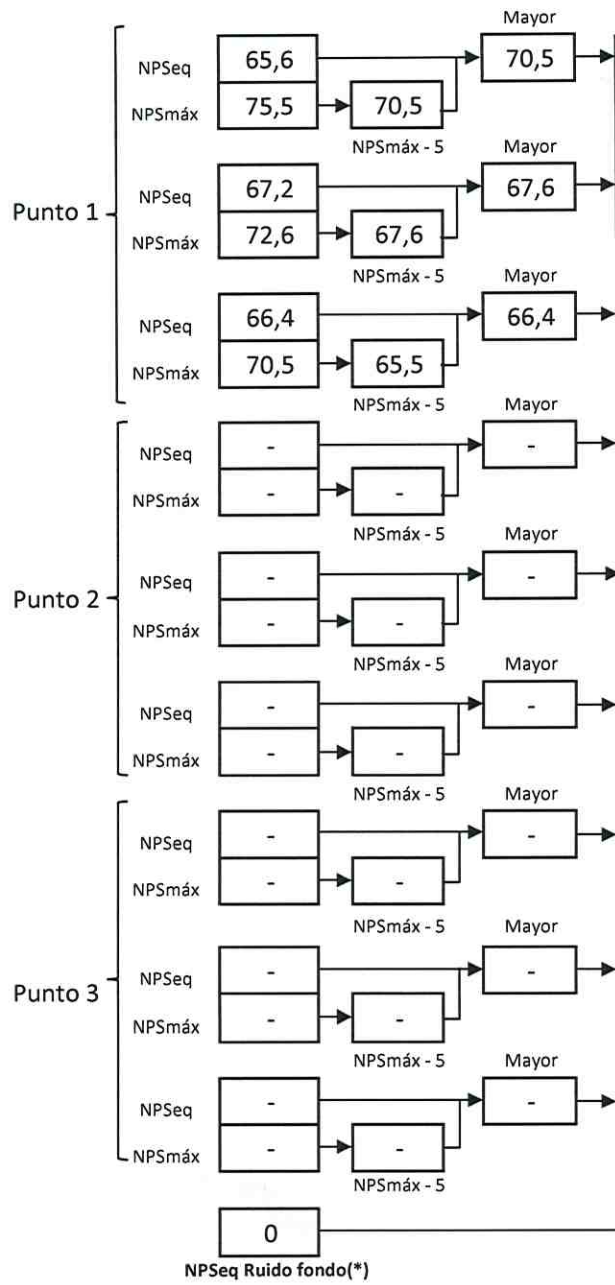
Ruido de fondo afecta la medición	<input type="checkbox"/> Si	<input checked="" type="checkbox"/> No
Fecha:		Hora:

NPSeq	5'	10'	15'	20'	25'	30'

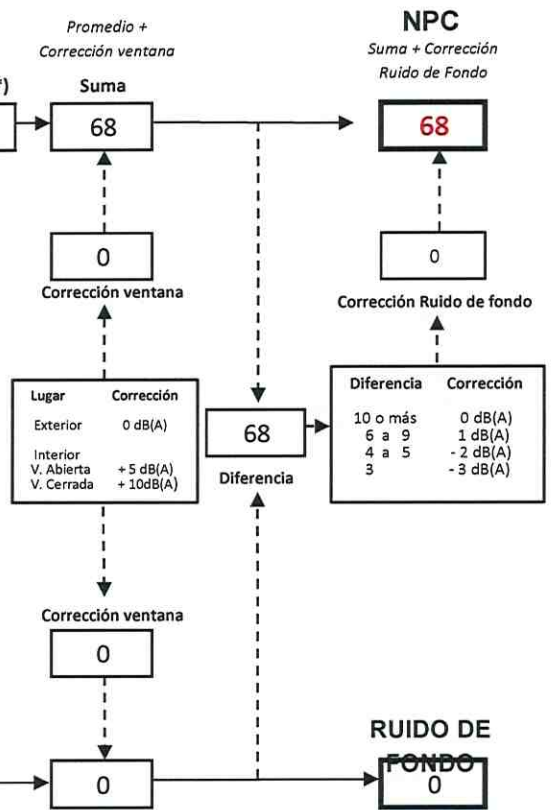
**Observaciones:**

La fuente emisora de ruido influencia directamente al receptor (emisión directa) dado que colinda con el patio trasero de éste. Se observan camiones mixer en movimiento (alarmas de retroceso), planta de hormigonado y camiones con tolva volcadora.

**FICHA DE EVALUACIÓN DE NIVELES DE RUIDO**



Información del Receptor	
Identificación del Receptor N°	1A
Indicar Condiciones	
Medición	Exterior
Ventana	No Aplica
Modelación ISO 9613	
No	



(\*) Aproximar a números enteros

**REPORTE TÉCNICO DECRETO SUPREMO N°38/11 DEL MINISTERIO DEL MEDIO AMBIENTE**

Establece Norma de Emisión de Ruidos Generados por Fuentes que Indica

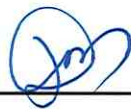
**FICHA DE INFORMACIÓN DE MEDICIÓN DE RUIDO**

**IDENTIFICACIÓN DEL RECEPTOR**

Receptor N°	1B				
Calle	Psje. Isla Pan de Azúcar				
Número	0524				
Comuna	La Granja				
Datum	WGS 84	Huso	19 S		
Coordenada Norte	6287316.00	Coordenada Este	349530.00		
Nombre de Zona de emplazamiento (según IPT vigente)	Zona ZC-3				
N° de Certificado de Informaciones Previas*	N/A				
Zonificación DS N° 38/11 MMA	<input type="checkbox"/> I	<input type="checkbox"/> II	<input checked="" type="checkbox"/> III	<input type="checkbox"/> IV	<input type="checkbox"/> Rural
* Adjuntar Certificado de Informaciones Previas (Si corresponde, según consideraciones de Art. 8°, D.S. N° 38/11 MMA)					

**CONDICIONES DE MEDICIÓN**

Fecha medición	11-07-2019				
Hora inicio medición	11:03				
Hora término medición	11:08				
Periodo de medición	<input checked="" type="checkbox"/> 7:00 a 21:00 h	<input type="checkbox"/> 21:00 a 7:00 h			
Lugar de medición	<input type="checkbox"/> Medición Interna	<input checked="" type="checkbox"/> Medición Externa			
Descripción del lugar de medición	Patio trasero residencia, sector sur				
Condiciones de ventana (en caso de medición interna)	<input type="checkbox"/> Ventana Abierta	<input type="checkbox"/> Ventana Cerrada			
Identificación ruido de fondo	Sin influencia del ruido de fondo				
Temperatura [°C]	12,6	Humedad [%]	50,5	Velocidad de viento [m/s]	0,5

Nombre y firma profesional de terreno o Inspector Ambiental (IA)	Daniela Riquelme Zumaeta	
Institución, Empresa o Entidad Técnica de Fiscalización Ambiental (ETFA)	SMA	

**Nota:**

- Se deberá imprimir y completar esta página para cada receptor evaluado.
- Se podrán incluir fotografías del punto donde se ubique el sonómetro para la realización de la medición.
- Los datos de Temperatura, Humedad Relativa y Velocidad de viento, corresponderá para mediciones realizadas en el exterior.

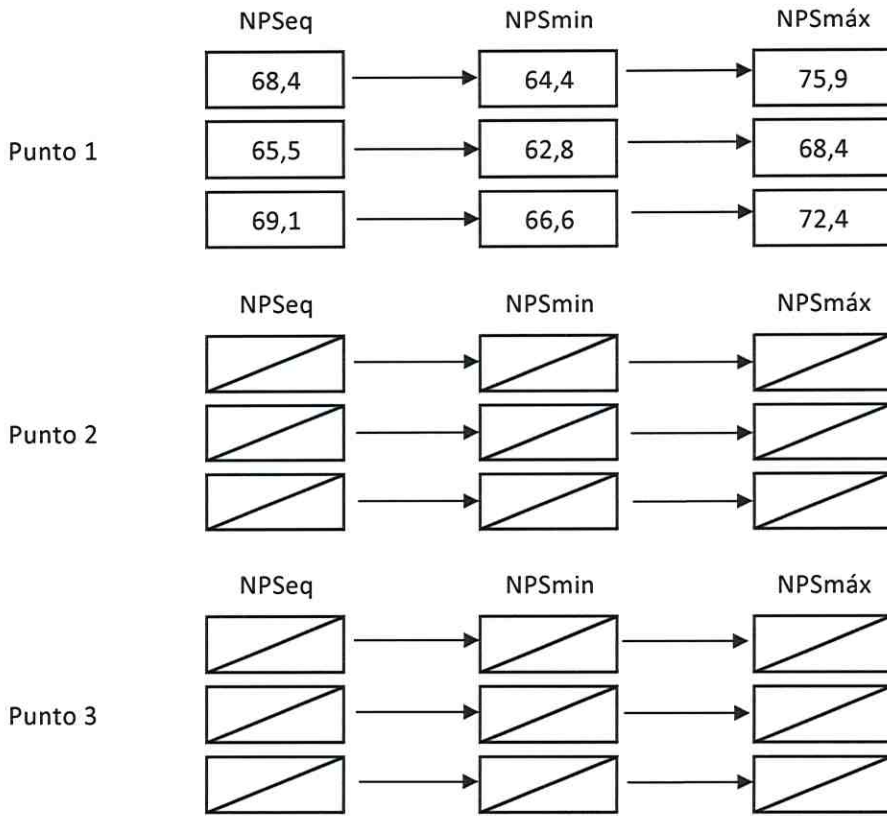
REPORTE TÉCNICO DECRETO SUPREMO N°38/11 DEL MINISTERIO DEL MEDIO AMBIENTE

Establece Norma de Emisión de Ruidos Generados por Fuentes que Indica

**FICHA DE MEDICIÓN DE NIVELES DE RUIDO**

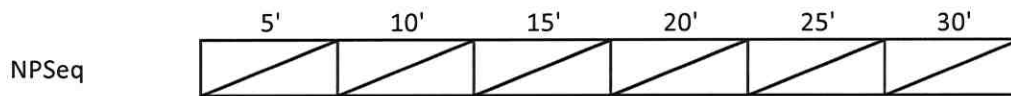
**REGISTRO DE MEDICIÓN DE RUIDO DE FUENTE EMISORA**

Identificación Receptor N°	1B
<input type="checkbox"/> Medición Interna (tres puntos)	<input checked="" type="checkbox"/> Medición externa (un punto)



**REGISTRO DE RUIDO DE FONDO**

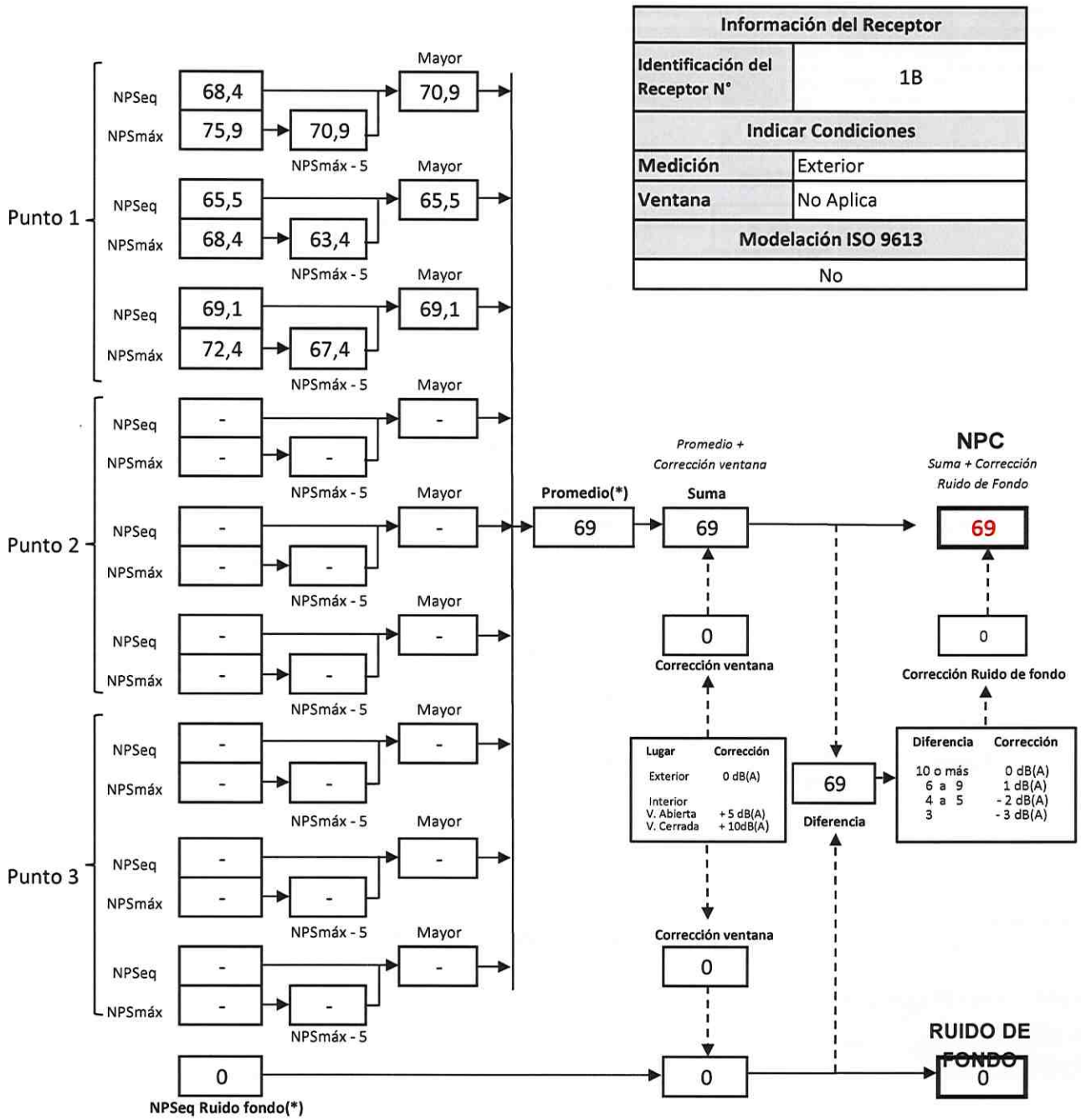
Ruido de fondo afecta la medición	<input type="checkbox"/> Sí	<input checked="" type="checkbox"/> No
Fecha:		Hora:



**Observaciones:**

La fuente emisora de ruido influencia directamente al receptor (emisión directa) dado que colinda con el patio trasero de éste. Se observan camiones mixer en movimiento (alarmas de retroceso), planta de hormigonado y camiones con tolva volcadora.

**FICHA DE EVALUACIÓN DE NIVELES DE RUIDO**



(\* ) Aproximar a números enteros



**REPORTE TÉCNICO DECRETO SUPREMO N°38/11 DEL MINISTERIO DEL MEDIO AMBIENTE**

Establece Norma de Emisión de Ruidos Generados por Fuentes que Indica

**FICHA DE EVALUACIÓN DE NIVELES DE RUIDO**

**TABLA DE EVALUACIÓN**

Receptor N°	NPC [dBA]	Ruido de Fondo [dBA]	Zona DS N°38	Periodo (Diurno/Nocturno)	Límite [dBA]	Estado (Supera/No Supera)
1A	68	-	III	Diurno	65	Supera
1B	69	-	III	Diurno	65	Supera

**OBSERVACIONES**

Se efectúan dos mediciones en el patio del denunciante, el cual colinda con la empresa Hormigones Transex. Las mediciones se efectúan sin la influencia del ruido de fondo (ruido directo de la empresa hacia el receptor).

**ANEXOS**

N°	Descripción
1	Certificado de calibración periodica sonómetro
2	Certificado de calibración periodica calibrador acústico
3	Instrumento de Planificación Territorial vigente

**RESPONSABLE DEL REPORTE (Llenar sólo ETFA)**

Fecha del reporte	17-07-2019
Nombre Representante Legal	
Firma Representante Legal	