

Santiago, 21 de agosto de 2019.

Srta.

María Isabel Mallea Álvarez

Jefa Oficina Región Metropolitana

Superintendencia del Medio Ambiente

PRESENTE



Ref.: Resolución Exenta N° 1026

De nuestra consideración:

Mediante la presente, nos dirigimos a usted, con el objeto de informar los avances según lo requerido en la resolución Exenta N° 1026 de fecha 17 de julio del año 2019, en relación a nuestra Planta, ubicada en Avenida Américo Vespucio Sur N° 0479, Comuna de La Granja.

En razón a lo resuelto en la Resolución Exenta N° 1026, podemos informar lo siguiente:

- **En relación al punto I en que solicitan informar a la Superintendencia las medidas de control de ruido asociadas a las faenas de la planta de hormigones según el domicilio señalado precedentemente comentamos que:**

Tras las mediciones efectuadas conforme al punto II siguiente, por la ETFA ACUSTEC, e informadas el pasado 14 de agosto, 2 días después, el 16 de agosto recién pasado hemos asignado a la empresa PROACUS, especializada en ingeniería acústica, el encargo profesional para el diseño de las soluciones e ingeniería de control de ruidos necesarias para acreditar el cumplimiento normativo, la que permitirá presentar la mejor propuesta de mitigación para la comunidad adyacente a nuestra Planta de Hormigón. A dicha empresa de ingeniería acústica ya le fue enviada la orden de compra N° 94062, la que se adjunta en el presente documento.

No obstante lo anterior, respecto al informe que la empresa PROACUS genere, en relación a las mediciones, al mapa de ruidos y la propuesta de mitigación, se requiere de un período de estudio y análisis que supera la fecha estimada para la entrega de la información requerida, por tanto atendido lo anterior, es que solicitamos una prórroga de plazo de 30 días hábiles a contar de la fecha de emisión de esta carta, para entregar nuestras medidas de control según lo establecido en la resolución que se indica en la referencia ya que el tiempo exigido ha sido insuficiente.

En el tiempo intermedio, cabe señalar que la empresa acotará su horario de funcionamiento al diurno, esto es, de 07:00 a 21:00 horas, para eliminar definitivamente los ruidos molestos nocturnos, causado por la recepción de materias primas.

- En relación al punto II en que solicitan informar a la Superintendencia la emisión de ruidos actuales, realizando medición de ruido durante tres días, en períodos diurnos y nocturnos, considerando a lo menos 3 puntos de medición y que sean representativos en cuanto a la situación más desfavorable de exposición, teniendo en cuenta que este procedimiento se realice por una ETFA, con equipos certificados comentamos que:

Se acompaña en conjunto con este documento, el informe elaborado por la Empresa ACUSTEC, quien realizó las mediciones de ruido siguiendo estrictamente las indicaciones del punto II a), b), c) y d), de la mencionada Resolución Exenta.

Se deja constancia además que respecto a los horarios, sólo trabajaremos en horario diurno esto es de 07:00 a 21:00 horas, para eliminar definitivamente los ruidos molestos nocturnos, causado por la recepción de materias primas.



Sin otro particular y esperando una favorable acogida, respecto a los documentos acompañados y a la solicitud de ampliación de plazo de entrega de los antecedentes faltantes, se despide atentamente,



MACARENA POSADA ALÉ
Representante Legal
HORMIGONES TRANSEX LTDA.

88.147.600-2

INFORME DE INSPECCIÓN AMBIENTAL

Alcance:	Medición de ruido			
Proyecto:	Hormigones Transex Planta La Granja			
Titular:	Hormigones Transex Ltda.			
Ubicación:	Comuna de La Granja, Región Metropolitana			
Inspección Nº:	01	Fecha:	09, 12 y 13/08/2019	
INF Nº:	082412019	Versión:	A	
Número de páginas:	122			
Fecha emisión informe:	14/08/2019			
Ruta servidor:	082412019 - Hormigones Transex La Granja			
Nombre archivo:	INF N°082412019_Ago2019_vA.docx			
Responsables:	Nombre	RUN	Firma	Cargo
Elaborado:	Rodrigo López P.	13.548.894-1		Inspector ambiental
Aprobado:	Francisco Echeverría E.	13.435.322-8		Gerente Técnico
Código QR verificación:				

ÍNDICE

1	RESUMEN	3
2	INTRODUCCIÓN	4
3	METODOLOGÍA.....	5
3.1	DESCRIPCIÓN GENERAL	5
3.2	RECEPTORES	6
3.3	PARÁMETROS UTILIZADOS	7
3.4	METODOLOGÍA DE MEDICIÓN	7
3.5	MATERIALES Y EQUIPOS UTILIZADOS	8
3.6	FECHAS DE MEDICIÓN	8
4	REFERENCIAS	9
5	REPORTE TÉCNICO D.S. N°38/2011 MMA.....	10
5.1	DÍA DE MEDICIÓN N°1	11
5.1.1	PERÍODO DIURNO	11
5.1.2	PERÍODO NOCTURNO	25
5.2	DÍA DE MEDICIÓN N°2	39
5.2.1	PERÍODO DIURNO	39
5.2.2	PERÍODO NOCTURNO	54
5.3	DÍA DE MEDICIÓN N°3	66
5.3.1	PERÍODO DIURNO	66
5.3.2	PERÍODO NOCTURNO	81
5.4	EVALUACIÓN DE NIVELES DE RUIDO	93
6	ANEXO 1 – REGISTRO FOTOGRÁFICO DE MEDICIONES.....	94
6.1	DÍA 1	94
6.2	DÍA 2	95
6.3	DÍA 3	96
7	ANEXO 2 – DECLARACIONES JURADAS.....	97
7.1	DECLARACIÓN JURADA PARA LA OPERATIVIDAD DE LA ETFA.....	97
7.2	DECLARACIÓN JURADA PARA LA OPERATIVIDAD DEL INSPECTOR AMBIENTAL.....	98
7.3	DECLARACIÓN JURADA PARA LA OPERATIVIDAD DEL INSPECTOR AMBIENTAL.....	99
8	ANEXO 3 – AUTORIZACIÓN ETFA	100
9	ANEXO 4 - CERTIFICADOS CALIBRACIÓN INSTRUMENTAL	103

1 RESUMEN

Se realizaron mediciones de ruido en tres días hábiles, en periodo diurno y nocturno, durante el funcionamiento normal de las actividades de operación de la “Planta de Hormigones Transex La Granja”, en tres puntos receptores representativos de la situación más desfavorable de exposición al ruido, correspondientes a viviendas cercanas a la planta. A continuación, se presentan los resultados obtenidos de la evaluación de niveles de ruido medidos en cada receptor:

Tabla 1. Resultados obtenidos y comparación con límites máximos permitidos.

Receptor N°	NPC [dBA]	Ruido de fondo [dBA]	Zona DS N°38/11	Periodo (Diurno / Nocturno)	Límite [dBA]	Estado (Supera/ No Supera)
1 (día 1)	59	No Afecta	III	Diurno	65	No Supera
1 (noche 1)*	--	52	III	Nocturno	50	--
2 (día 1)	65	No Afecta	III	Diurno	65	No Supera
2 (noche 1)	56	No Afecta	III	Nocturno	50	Supera
3 (día 1)	65	No Afecta	III	Diurno	65	No Supera
3 (noche 1)	67	No Afecta	III	Nocturno	50	Supera
1 (día 2)	55	No Afecta	III	Diurno	65	No Supera
1 (noche 2)*	--	50	III	Nocturno	50	--
2 (día 2)	68	No Afecta	III	Diurno	65	Supera
2 (noche 2)*	--	51	III	Nocturno	50	--
3 (día 2)	66	No Afecta	III	Diurno	65	Supera
3 (noche 2)*	--	54	III	Nocturno	50	--
1 (día 3)	58	No Afecta	III	Diurno	65	No Supera
1 (noche 3)	--	53	III	Nocturno	50	--
2 (día 3)	72	No Afecta	III	Diurno	65	Supera
2 (noche 3)*	--	57	III	Nocturno	50	--
3 (día 3)	70	No Afecta	III	Diurno	65	Supera
3 (noche 3)*	--	57	III	Nocturno	50	--

*Planta sin actividad durante las mediciones realizadas (sólo se registra ruido de fondo).

2 INTRODUCCIÓN

El presente informe entrega la evaluación de acuerdo al Decreto Supremo N°38/11 del Ministerio del Medio Ambiente – “Norma de Emisión de Ruidos Generados por Fuentes que Indica” realizada en tres receptores representativos de la situación más desfavorables de exposición al ruido, en tres días hábiles, horario diurno y nocturno, en momentos y condiciones de mayor exposición al ruido generado por las operación de la “Planta de Hormigones Transex La Granja”, ubicada en la comuna de La Granja, Región Metropolitana.

3 METODOLOGÍA

3.1 DESCRIPCIÓN GENERAL

La fuente emisora de ruido corresponde a la operación de la planta de hormigones, siendo las principales fuentes de ruido el funcionamiento de camiones mezcladores, camión tolva, cargador frontal, planta de hormigón, entre otras.

Tabla 2. Fotografías de vistas generales de la planta y sus principales fuentes de ruido.



Camiones mezcladores



Cargador frontal



Planta de hormigón



Planta de hormigón



Camiones mezcladores

3.2 RECEPTORES

La planta se emplaza en un sector mixto (residencial, equipamiento y actividades productivas), donde los receptores cercanos corresponden a viviendas y otras actividades productivas. En el siguiente croquis, se presenta la ubicación de los tres puntos receptores donde se realizaron las mediciones:

Figura 1. Ubicación de los receptores identificados. Elaboración propia en Google Earth.

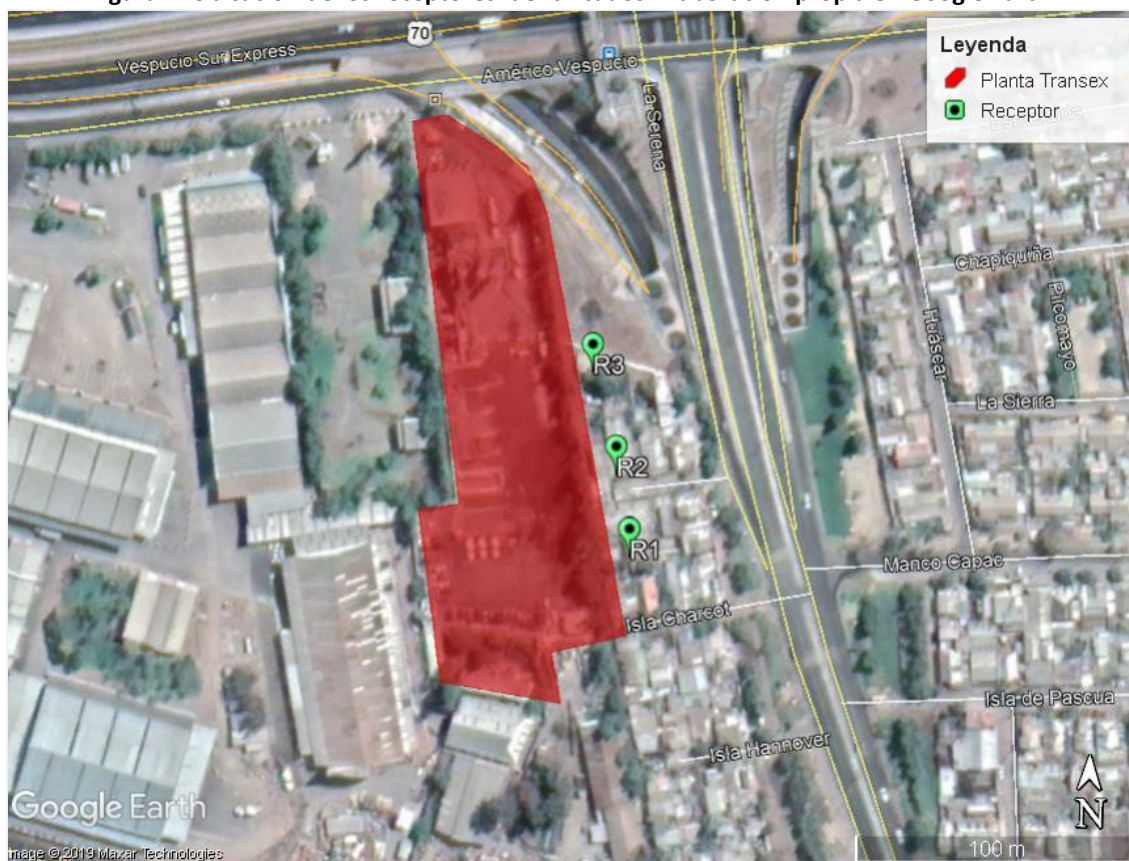


Tabla 3. Descripción receptores evaluadas.

Receptor	Descripción	Coordenadas UTM WGS84 Huso 19H		Zona PRC	Homologación Zona D.S. N°38/2011 MMA
		Norte [m]	Este [m]		
1	Vivienda ubicada en Pje. Isla Pan de Azúcar #0525	6287258	349546	ZC-3 Ejes de Actividad Mixta	III
2	Vivienda ubicada en Pje. Isla Pan de Azúcar #0524	6287290	349541		
3	Vivienda ubicada en Pje. Isla Pan de Azúcar #0524 int.	6287324	349533		

La homologación de zonas del Decreto Supremo N°38/2011 del MMA se basa en los criterios establecidos en la Resolución Exenta N°491 del 31 de mayo del 2016 del Ministerio del Medio Ambiente.

3.3 PARÁMETROS UTILIZADOS

Los descriptores medidos en terreno corresponden a: Nivel de Presión Sonora Equivalente (NPSeq), Nivel de Presión Sonora Mínimo (NPSmin) y Nivel de Presión Sonora Máximo (NPSmax), todos en dBA-Lento. El descriptor utilizado para la evaluación de la emisión de la fuente emisora de ruido de acuerdo a la norma vigente, corresponde al Nivel de Presión Sonora Corregido (NPC), en dBA.

3.4 METODOLOGÍA DE MEDICIÓN

La metodología de medición de ruido corresponde a la descrita en el Decreto Supremo N°38/2011 Ministerio del Medio Ambiente “Norma de emisión de ruidos generados por fuentes que indica” y a la Resolución Exenta N°867/2016 de la Superintendencia del Medio Ambiente “Aprueba protocolo técnico para la fiscalización del DS MMA 38/2011 y exigencias asociadas al control del ruido en instrumentos de competencia de la SMA”.

Las mediciones fueron realizadas considerando una condición de menor ruido de fondo, en periodo diurno, filtrando ruidos ocasionales (tránsito vehicular, bocinazos, actividades productivas/constructivas cercanas, sobrevuelo de aeronaves, etc.), durante funcionamiento normal de la fuente de ruido evaluada (faenas de construcción).

En los casos en que la fuente de ruido resulta imperceptible en los lugares de medición realizados debido a que predomina el ruido de fondo, se procede a medir ruido de fondo a continuación de la medición de nivel de presión sonora, filtrando ruidos ocasionales que pudieran afectar los resultados de la medición (ladridos de perros, tránsito de vehículos cercanos, voces de residentes, etc.), obteniendo como resultado una medición nula. No obstante, si los valores obtenidos, están bajo los límites máximos permisibles, se considerará que la fuente cumple con la normativa, aun cuando la medición sea nula. En caso de obtener valores sobre los límites máximos permisibles y no siendo posible medir bajo condiciones de menor ruido de fondo, se podrán realizar predicciones de los niveles de ruido mediante el procedimiento técnico descrito en la norma técnica ISO 9613 "Acústica - Atenuación del sonido durante la propagación en exteriores" ("Acoustics - Attenuation of sound during propagation outdoors"), con los alcances y consideraciones que dicha norma técnica especifica.

3.5 MATERIALES Y EQUIPOS UTILIZADOS

El instrumental utilizado para la realización de la actividad de inspección corresponde al siguiente:

- Sonómetro Integrador Casella CEL-633C, N° serie 2911024
- Calibrador acústico Casella CEL-110/1, N° serie: 051038.
- Sonómetro integrador Rion NL-21, N° serie: 00121458.
- Calibrador acústico Rion NC-73, N° serie: 10848238.
- Estación meteorológica Kestrel 4000NV, N° serie: 576257.
- Planilla de cálculo D.S. N°38/11 del MMA.

3.6 FECHAS DE MEDICIÓN

Las mediciones de ruido en terreno fueron realizadas los días viernes 9, lunes 12 y martes 13 de agosto de 2019, en período diurno y nocturno.

4 REFERENCIAS

- Decreto Supremo N°38/2011 MMA “Norma de emisión de ruidos generados por fuentes que indica”.
- Resolución Exenta N°693 “Aprueba contenido y formatos de las fichas para informe técnico del procedimiento general de determinación del nivel de presión sonora corregido”. Superintendencia del Medio Ambiente, Gobierno de Chile, 21 de agosto de 2015.
- Resolución Exenta N°491 “Dicta instrucción de carácter general sobre criterios para homologación de zonas del Decreto Supremo N°38, de 2011, del Ministerio del Medio Ambiente”. Superintendencia del Medio Ambiente, Gobierno de Chile, 31 de mayo de 2016.
- Resolución Exenta N°867 “Aprueba protocolo técnico para la fiscalización del D.S. MMA 38/2011 y exigencias asociadas al control del ruido en instrumentos de competencia de la SMA”. Superintendencia del Medio Ambiente, Gobierno de Chile, 16 de septiembre de 2016.
- Resolución Exenta N°1026/2019, “Requiere información que indica e instruye la forma y modo de presentación de los antecedentes solicitados a Hormigones Transex Ltda.”, Superintendencia del Medio Ambiente, Gobierno de Chile.

5 REPORTE TÉCNICO D.S. N°38/2011 MMA

A continuación, se presentan las fichas técnicas de las mediciones realizadas de acuerdo a la Resolución Exenta N°693 “Aprueba contenido y formatos de las fichas para informe técnico del procedimiento general de determinación del nivel de presión sonora corregido”, Superintendencia del Medio Ambiente, Gobierno de Chile, 21 de agosto de 2015.

5.1 DÍA DE MEDICIÓN N°1

5.1.1 PERÍODO DIURNO


5.1.1.1 RECEPTOR 1

REPORTE TÉCNICO DECRETO SUPREMO N°38/11 DEL MINISTERIO DEL MEDIO AMBIENTE

Establece Norma de Emisión de Ruidos Generados por Fuentes que Indica

FICHA DE INFORMACIÓN DE MEDICIÓN DE RUIDO					
IDENTIFICACIÓN DE LA FUENTE EMISORA DE RUIDO					
Nombre o razón social	Hormigones Transex Ltda. - Planta La Granja				
RUT	88.147.600-2				
Dirección	Av. Américo Vespucio Sur N°0479				
Comuna	La Granja				
Nombre de Zona de emplazamiento (según IPT vigente)	ZI-1 Zona Industrial Exclusiva				
Datum	WGS84	Huso	19H		
Coordenada Norte	6.287.408	Coordenada Este	349.470		
CARACTERIZACIÓN DE LA FUENTE EMISORA DE RUIDO					
Actividad Productiva	<input checked="" type="checkbox"/> Industrial	<input type="checkbox"/> Agrícola	<input type="checkbox"/> Extracción	<input type="checkbox"/> Otro	
Actividad Comercial	<input type="checkbox"/> Restaurant	<input type="checkbox"/> Taller Mecánico	<input type="checkbox"/> Local Comercial	<input type="checkbox"/> Otro	
Actividad Esparcimiento	<input type="checkbox"/> Discoteca	<input type="checkbox"/> Recinto Deportivo	<input type="checkbox"/> Cultura	<input type="checkbox"/> Otro	
Actividad de Servicio	<input type="checkbox"/> Religioso	<input type="checkbox"/> Salud	<input type="checkbox"/> Comunitario	<input type="checkbox"/> Otro	
Infraestructura Transporte	<input type="checkbox"/> Terminal	<input type="checkbox"/> Taller de Transporte	<input type="checkbox"/> Estación Intermedia	<input type="checkbox"/> Otro	
Infraestructura Sanitaria	<input type="checkbox"/> Planta de Tratamiento	<input type="checkbox"/> Relleno Sanitario	<input type="checkbox"/> Instalación de Distribución	<input type="checkbox"/> Otro	
Infraestructura Energética	<input type="checkbox"/> Generadora	<input type="checkbox"/> Distribución Eléctrica	<input type="checkbox"/> Comunicaciones	<input type="checkbox"/> Otro	
Faena Constructiva	<input type="checkbox"/> Construcción	<input type="checkbox"/> Demolición	<input type="checkbox"/> Reparación	<input type="checkbox"/> Otro	
Otro (Especificar)					
INSTRUMENTAL DE MEDICIÓN					
Identificación sonómetro					
Marca	CASELLA	Modelo	CEL-633C	N° serie	2911024
Fecha de emisión Certificado de Calibración		22/02/2019			
Número de Certificado de Calibración		SON20190031			
Identificación calibrador					
Marca	CASELLA	Modelo	CEL-110/1	N° serie	051038
Fecha de emisión Certificado de Calibración		22/02/2019			
Número de Certificado de Calibración		CAL20190024			
Ponderación en frecuencia	A		Ponderación temporal	Lenta	
Verificación de Calibración en Terreno	<input checked="" type="checkbox"/> Si		<input type="checkbox"/> No		
<i>Se deberá adjuntar Certificado de Calibración Periódica Vigente para ambos instrumentos.</i>					

REPORTE TÉCNICO DECRETO SUPREMO N°38/11 DEL MINISTERIO DEL MEDIO AMBIENTE
 Establece Norma de Emisión de Ruidos Generados por Fuentes que Indica

FICHA DE INFORMACIÓN DE MEDICIÓN DE RUIDO					
IDENTIFICACIÓN DEL RECEPTOR					
Receptor N°	1				
Calle	Pje. Isla Pan de Azúcar				
Número	0525				
Comuna	La Granja				
Datum	WGS84	Huso	19H		
Coordenada Norte	6.287.258	Coordenada Este	349.546		
Nombre de Zona de emplazamiento (según IPT vigente)	ZC-3 Ejes de Actividad Mixta				
N° de Certificado de Informaciones Previas*					
Zonificación DS N° 38/11 MMA	<input type="checkbox"/> I	<input type="checkbox"/> II	<input checked="" type="checkbox"/> III	<input type="checkbox"/> IV	<input type="checkbox"/> Rural
* Adjuntar Certificado de Informaciones Previas (Si corresponde, según consideraciones de Art. 8°, D.S. N° 38/11 MMA)					
CONDICIONES DE MEDICIÓN					
Fecha medición	09/08/2019				
Hora inicio medición	09:18				
Hora término medición	09:23				
Periodo de medición	<input checked="" type="checkbox"/> 7:00 a 21:00 h	<input type="checkbox"/> 21:00 a 7:00 h			
Lugar de medición	<input type="checkbox"/> Medición Interna	<input checked="" type="checkbox"/> Medición Externa			
Descripción del lugar de medición	Patio vivienda receptor.				
Condiciones de ventana (en caso de medición interna)	<input type="checkbox"/> Ventana Abierta	<input type="checkbox"/> Ventana Cerrada			
Identificación ruido de fondo	Tránsito vehicular lejano, avifauna.				
Temperatura [°C]	8	Humedad [%]	64	Velocidad de viento [m/s]	0
Nombre y firma profesional de terreno o Inspector Ambiental (IA)	Rodrigo López P.				
Institución, Empresa o Entidad Técnica de Fiscalización Ambiental (ETFA)	Acustec Ltda.				
Nota: • Se deberá imprimir y completar esta página para cada receptor evaluado. • Se podrán incluir fotografías del punto donde se ubique el sonómetro para la realización de la medición. • Los datos de Temperatura, Humedad Relativa y Velocidad de viento, corresponderá para mediciones realizadas en el exterior.					

REPORTE TÉCNICO DECRETO SUPREMO N°38/11 DEL MINISTERIO DEL MEDIO AMBIENTE
 Establece Norma de Emisión de Ruidos Generados por Fuentes que Indica

FICHA DE GEORREFERENCIACIÓN DE MEDICIÓN DE RUIDO

Croquis Imagen Satelital

Leyenda
 * Fuente de ruido
 🏠 Lugar de medición
 🏭 Planta Transex
 📍 Receptor

Google Earth
 Image © 2019 Maxar Technologies
 30 m

Origen de la imagen Satelital	Google earth
Escala de la imagen Satelital	Según imagen

LEYENDA DE CROQUIS O IMAGEN UTILIZADA

Datum		WGS84		Huso		19H	
Fuentes				Receptores			
Símbolo	Nombre	Coordenadas		Símbolo	Nombre	Coordenadas	
CR	Camiones en ralentí	N	6.287.323	1	Receptor N°1	N	6.287.258
		E	349.523			E	349.546
ZC	Zona de conos	N	6.287.259	A	Lugar de medición A	N	6.287.263
		E	349.505			E	349.546
		N				N	
		E				E	
		N				N	
		E				E	

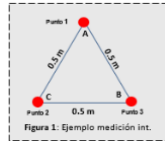
Se podrán adjuntar fotografías, considerando como máximo una (1) por fuente y dos (2) por lugar de medición.

REPORTE TÉCNICO DECRETO SUPREMO N°38/11 DEL MINISTERIO DEL MEDIO AMBIENTE
 Establece Norma de Emisión de Ruidos Generados por Fuentes que Indica

FICHA DE MEDICIÓN DE NIVELES DE RUIDO

REGISTRO DE MEDICIÓN DE RUIDO DE FUENTE EMISORA

Identificación Receptor N°	1
<input type="checkbox"/> Medición Interna (tres puntos)	<input checked="" type="checkbox"/> Medición externa (un punto)



Punto 1

NPS _{seq}	NPS _{min}	NPS _{máx}
57,4	55,9	60,4
60,2	54,8	66,7
57,4	54,7	59,8

Punto 2

NPS _{seq}	NPS _{min}	NPS _{máx}
/	/	/
/	/	/
/	/	/

Punto 3

NPS _{seq}	NPS _{min}	NPS _{máx}
/	/	/
/	/	/
/	/	/

REGISTRO DE RUIDO DE FONDO

Ruido de fondo afecta la medición	<input type="checkbox"/> Sí	<input checked="" type="checkbox"/> No
-----------------------------------	-----------------------------	--

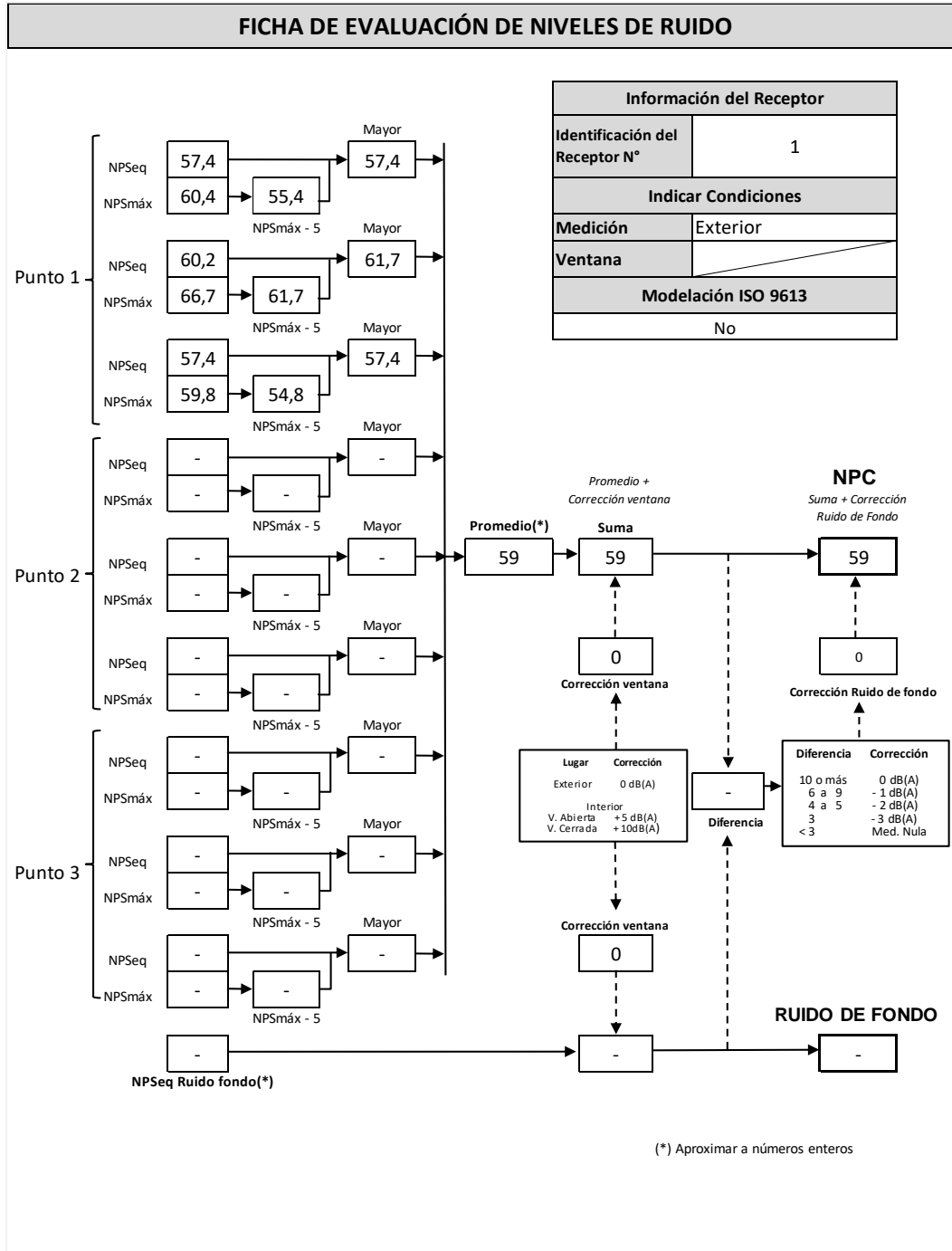
Fecha:	Hora:
--------	-------

	5'	10'	15'	20'	25'	30'
NPS _{seq}	/	/	/	/	/	/

Observaciones:

Durante la medición, se percibe el campo sonoro de la planta evaluada (camiones mixer circulando y en ralentí, alarmas de retroceso, planta de hormigón).

REPORTE TÉCNICO DECRETO SUPREMO N°38/11 DEL MINISTERIO DEL MEDIO AMBIENTE
 Establece Norma de Emisión de Ruidos Generados por Fuentes que Indica



5.1.1.2 RECEPTOR 2

REPORTE TÉCNICO DECRETO SUPREMO N°38/11 DEL MINISTERIO DEL MEDIO AMBIENTE
 Establece Norma de Emisión de Ruidos Generados por Fuentes que Indica

FICHA DE INFORMACIÓN DE MEDICIÓN DE RUIDO					
IDENTIFICACIÓN DE LA FUENTE EMISORA DE RUIDO					
Nombre o razón social	Hormigones Transex Ltda. - Planta La Granja				
RUT	88.147.600-2				
Dirección	Av. Américo Vespucio Sur N°0479				
Comuna	La Granja				
Nombre de Zona de emplazamiento (según IPT vigente)	ZI-1 Zona Industrial Exclusiva				
Datum	WGS84	Huso	19H		
Coordenada Norte	6.287.408	Coordenada Este	349.470		
CARACTERIZACIÓN DE LA FUENTE EMISORA DE RUIDO					
Actividad Productiva	<input checked="" type="checkbox"/> Industrial	<input type="checkbox"/> Agrícola	<input type="checkbox"/> Extracción	<input type="checkbox"/> Otro	
Actividad Comercial	<input type="checkbox"/> Restaurant	<input type="checkbox"/> Taller Mecánico	<input type="checkbox"/> Local Comercial	<input type="checkbox"/> Otro	
Actividad Esparcimiento	<input type="checkbox"/> Discoteca	<input type="checkbox"/> Recinto Deportivo	<input type="checkbox"/> Cultura	<input type="checkbox"/> Otro	
Actividad de Servicio	<input type="checkbox"/> Religioso	<input type="checkbox"/> Salud	<input type="checkbox"/> Comunitario	<input type="checkbox"/> Otro	
Infraestructura Transporte	<input type="checkbox"/> Terminal	<input type="checkbox"/> Taller de Transporte	<input type="checkbox"/> Estación Intermedia	<input type="checkbox"/> Otro	
Infraestructura Sanitaria	<input type="checkbox"/> Planta de Tratamiento	<input type="checkbox"/> Relleno Sanitario	<input type="checkbox"/> Instalación de Distribución	<input type="checkbox"/> Otro	
Infraestructura Energética	<input type="checkbox"/> Generadora	<input type="checkbox"/> Distribución Eléctrica	<input type="checkbox"/> Comunicaciones	<input type="checkbox"/> Otro	
Faena Constructiva	<input type="checkbox"/> Construcción	<input type="checkbox"/> Demolición	<input type="checkbox"/> Reparación	<input type="checkbox"/> Otro	
Otro (Especificar)					
INSTRUMENTAL DE MEDICIÓN					
Identificación sonómetro					
Marca	CASELLA	Modelo	CEL-633C	N° serie	2911024
Fecha de emisión Certificado de Calibración		22/02/2019			
Número de Certificado de Calibración		SON20190031			
Identificación calibrador					
Marca	CASELLA	Modelo	CEL-110/1	N° serie	051038
Fecha de emisión Certificado de Calibración		22/02/2019			
Número de Certificado de Calibración		CAL20190024			
Ponderación en frecuencia	A		Ponderación temporal	Lenta	
Verificación de Calibración en Terreno	<input checked="" type="checkbox"/> Si		<input type="checkbox"/> No		
Se deberá adjuntar Certificado de Calibración Periódica Vigente para ambos instrumentos.					

REPORTE TÉCNICO DECRETO SUPREMO N°38/11 DEL MINISTERIO DEL MEDIO AMBIENTE
 Establece Norma de Emisión de Ruidos Generados por Fuentes que Indica

FICHA DE GEORREFERENCIACIÓN DE MEDICIÓN DE RUIDO

Croquis

Imagen Satelital



Origen de la imagen Satelital: Google earth

Escala de la imagen Satelital: Según imagen

LEYENDA DE CROQUIS O IMAGEN UTILIZADA

Datum		WGS84		Huso		19H	
Fuentes				Receptores			
Símbolo	Nombre	Coordenadas		Símbolo	Nombre	Coordenadas	
CR	Camiónes en ralentí	N	6.287.323	2	Receptor N°2	N	6.287.290
		E	349.523			E	349.541
CF	Cargador frontal	N	6.287.319	B	Lugar de medición B	N	6.287.287
		E	349.502			E	349.538
		N				N	
		E				E	
		N				N	
		E				E	

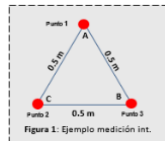
Se podrán adjuntar fotografías, considerando como máximo una (1) por fuente y dos (2) por lugar de medición.

REPORTE TÉCNICO DECRETO SUPREMO N°38/11 DEL MINISTERIO DEL MEDIO AMBIENTE
 Establece Norma de Emisión de Ruidos Generados por Fuentes que Indica

FICHA DE MEDICIÓN DE NIVELES DE RUIDO

REGISTRO DE MEDICIÓN DE RUIDO DE FUENTE EMISORA

Identificación Receptor N°	2
<input type="checkbox"/> Medición Interna (tres puntos)	<input checked="" type="checkbox"/> Medición externa (un punto)



	NPS _{eq}	NPS _{min}	NPS _{máx}
Punto 1	61,2	56,9	68,2
	65,0	57,5	71,6
	66,1	64,4	70,0
Punto 2			
Punto 3			

REGISTRO DE RUIDO DE FONDO

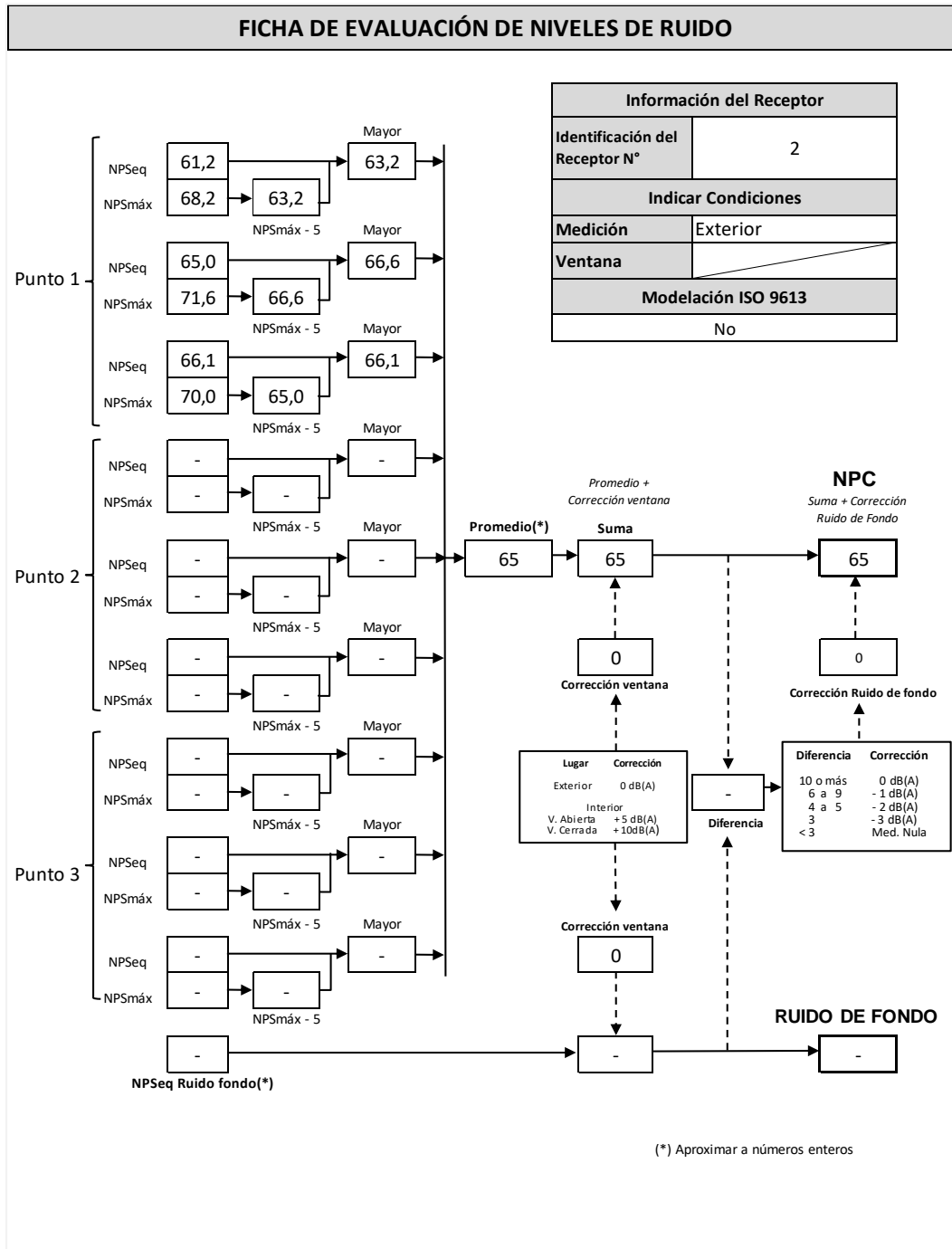
Ruido de fondo afecta la medición	<input type="checkbox"/> Sí	<input checked="" type="checkbox"/> No
Fecha:		Hora:

NPS _{eq}	5'	10'	15'	20'	25'	30'

Observaciones:

Durante la medición, se percibe el campo sonoro de la planta evaluada (camiones mixer circulando y en ralenti, alarmas de retroceso).

REPORTE TÉCNICO DECRETO SUPREMO N°38/11 DEL MINISTERIO DEL MEDIO AMBIENTE
 Establece Norma de Emisión de Ruidos Generados por Fuentes que Indica




5.1.1.3 RECEPTOR 3

REPORTE TÉCNICO DECRETO SUPREMO N°38/11 DEL MINISTERIO DEL MEDIO AMBIENTE
 Establece Norma de Emisión de Ruidos Generados por Fuentes que Indica

FICHA DE INFORMACIÓN DE MEDICIÓN DE RUIDO					
IDENTIFICACIÓN DE LA FUENTE EMISORA DE RUIDO					
Nombre o razón social	Hormigones Transex Ltda. - Planta La Granja				
RUT	88.147.600-2				
Dirección	Av. Américo Vespucio Sur N°0479				
Comuna	La Granja				
Nombre de Zona de emplazamiento (según IPT vigente)	ZI-1 Zona Industrial Exclusiva				
Datum	WGS84	Huso	19H		
Coordenada Norte	6.287.408	Coordenada Este	349.470		
CARACTERIZACIÓN DE LA FUENTE EMISORA DE RUIDO					
Actividad Productiva	<input checked="" type="checkbox"/> Industrial	<input type="checkbox"/> Agrícola	<input type="checkbox"/> Extracción	<input type="checkbox"/> Otro	
Actividad Comercial	<input type="checkbox"/> Restaurant	<input type="checkbox"/> Taller Mecánico	<input type="checkbox"/> Local Comercial	<input type="checkbox"/> Otro	
Actividad Esparcimiento	<input type="checkbox"/> Discoteca	<input type="checkbox"/> Recinto Deportivo	<input type="checkbox"/> Cultura	<input type="checkbox"/> Otro	
Actividad de Servicio	<input type="checkbox"/> Religioso	<input type="checkbox"/> Salud	<input type="checkbox"/> Comunitario	<input type="checkbox"/> Otro	
Infraestructura Transporte	<input type="checkbox"/> Terminal	<input type="checkbox"/> Taller de Transporte	<input type="checkbox"/> Estación Intermedia	<input type="checkbox"/> Otro	
Infraestructura Sanitaria	<input type="checkbox"/> Planta de Tratamiento	<input type="checkbox"/> Relleno Sanitario	<input type="checkbox"/> Instalación de Distribución	<input type="checkbox"/> Otro	
Infraestructura Energética	<input type="checkbox"/> Generadora	<input type="checkbox"/> Distribución Eléctrica	<input type="checkbox"/> Comunicaciones	<input type="checkbox"/> Otro	
Faena Constructiva	<input type="checkbox"/> Construcción	<input type="checkbox"/> Demolición	<input type="checkbox"/> Reparación	<input type="checkbox"/> Otro	
Otro (Especificar)					
INSTRUMENTAL DE MEDICIÓN					
Identificación sonómetro					
Marca	CASELLA	Modelo	CEL-633C	N° serie	2911024
Fecha de emisión Certificado de Calibración		22/02/2019			
Número de Certificado de Calibración		SON20190031			
Identificación calibrador					
Marca	CASELLA	Modelo	CEL-110/1	N° serie	051038
Fecha de emisión Certificado de Calibración		22/02/2019			
Número de Certificado de Calibración		CAL20190024			
Ponderación en frecuencia	A		Ponderación temporal	Lenta	
Verificación de Calibración en Terreno	<input checked="" type="checkbox"/> Si		<input type="checkbox"/> No		
Se deberá adjuntar Certificado de Calibración Periódica Vigente para ambos instrumentos.					

REPORTE TÉCNICO DECRETO SUPREMO N°38/11 DEL MINISTERIO DEL MEDIO AMBIENTE
 Establece Norma de Emisión de Ruidos Generados por Fuentes que Indica

FICHA DE INFORMACIÓN DE MEDICIÓN DE RUIDO					
IDENTIFICACIÓN DEL RECEPTOR					
Receptor N°	3				
Calle	Pje. Isla Pan de Azúcar				
Número	0524 int				
Comuna	La Granja				
Datum	WGS84	Huso	19H		
Coordenada Norte	6.287.324	Coordenada Este	349.533		
Nombre de Zona de emplazamiento (según IPT vigente)	ZC-3 Ejes de Actividad Mixta				
N° de Certificado de Informaciones Previas*					
Zonificación DS N° 38/11 MMA	<input type="checkbox"/> I	<input type="checkbox"/> II	<input checked="" type="checkbox"/> III	<input type="checkbox"/> IV	<input type="checkbox"/> Rural
* Adjuntar Certificado de Informaciones Previas (Si corresponde, según consideraciones de Art. 8°, D.S. N° 38/11 MMA)					
CONDICIONES DE MEDICIÓN					
Fecha medición	09/08/2019				
Hora inicio medición	09:07				
Hora término medición	09:11				
Periodo de medición	<input checked="" type="checkbox"/> 7:00 a 21:00 h	<input type="checkbox"/> 21:00 a 7:00 h			
Lugar de medición	<input type="checkbox"/> Medición Interna	<input checked="" type="checkbox"/> Medición Externa			
Descripción del lugar de medición	Patio vivienda receptor.				
Condiciones de ventana (en caso de medición interna)	<input type="checkbox"/> Ventana Abierta	<input type="checkbox"/> Ventana Cerrada			
Identificación ruido de fondo	Tránsito vehicular lejano, avifauna.				
Temperatura [°C]	6	Humedad [%]	71	Velocidad de viento [m/s]	0
Nombre y firma profesional de terreno o Inspector Ambiental (IA)	Rodrigo López P.				
Institución, Empresa o Entidad Técnica de Fiscalización Ambiental (ETFA)	Acustec Ltda.				
Nota: • Se deberá imprimir y completar esta página para cada receptor evaluado. • Se podrán incluir fotografías del punto donde se ubique el sonómetro para la realización de la medición. • Los datos de Temperatura, Humedad Relativa y Velocidad de viento, corresponderá para mediciones realizadas en el exterior.					

REPORTE TÉCNICO DECRETO SUPREMO N°38/11 DEL MINISTERIO DEL MEDIO AMBIENTE
 Establece Norma de Emisión de Ruidos Generados por Fuentes que Indica

FICHA DE GEORREFERENCIACIÓN DE MEDICIÓN DE RUIDO

Croquis

Imagen Satelital



Origen de la imagen Satelital: Google earth
 Escala de la imagen Satelital: Según imagen

LEYENDA DE CROQUIS O IMAGEN UTILIZADA

Datum		WGS84		Huso		19H	
Fuentes				Receptores			
Símbolo	Nombre	Coordenadas		Símbolo	Nombre	Coordenadas	
CR	Camión en ralentí	N	6.287.323	3	Receptor N°3	N	6.287.324
		E	349.523			E	349.533
CF	Cargador frontal	N	6.287.319	C	Lugar de medición C	N	6.287.319
		E	349.502			E	349.531
PH	Planta de hormigón	N	6.287.364			N	
		E	349.499			E	
		N				N	
		E				E	

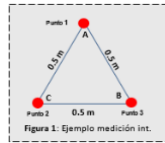
Se podrán adjuntar fotografías, considerando como máximo una (1) por fuente y dos (2) por lugar de medición.

REPORTE TÉCNICO DECRETO SUPREMO N°38/11 DEL MINISTERIO DEL MEDIO AMBIENTE
 Establece Norma de Emisión de Ruidos Generados por Fuentes que Indica

FICHA DE MEDICIÓN DE NIVELES DE RUIDO

REGISTRO DE MEDICIÓN DE RUIDO DE FUENTE EMISORA

Identificación Receptor N°	3
<input type="checkbox"/> Medición Interna (tres puntos)	<input checked="" type="checkbox"/> Medición externa (un punto)



	NPS _{seq}	NPS _{min}	NPS _{máx}
Punto 1	63,5	63,0	64,3
	65,8	62,6	68,1
	65,8	64,1	67,1
Punto 2			
Punto 3			

REGISTRO DE RUIDO DE FONDO

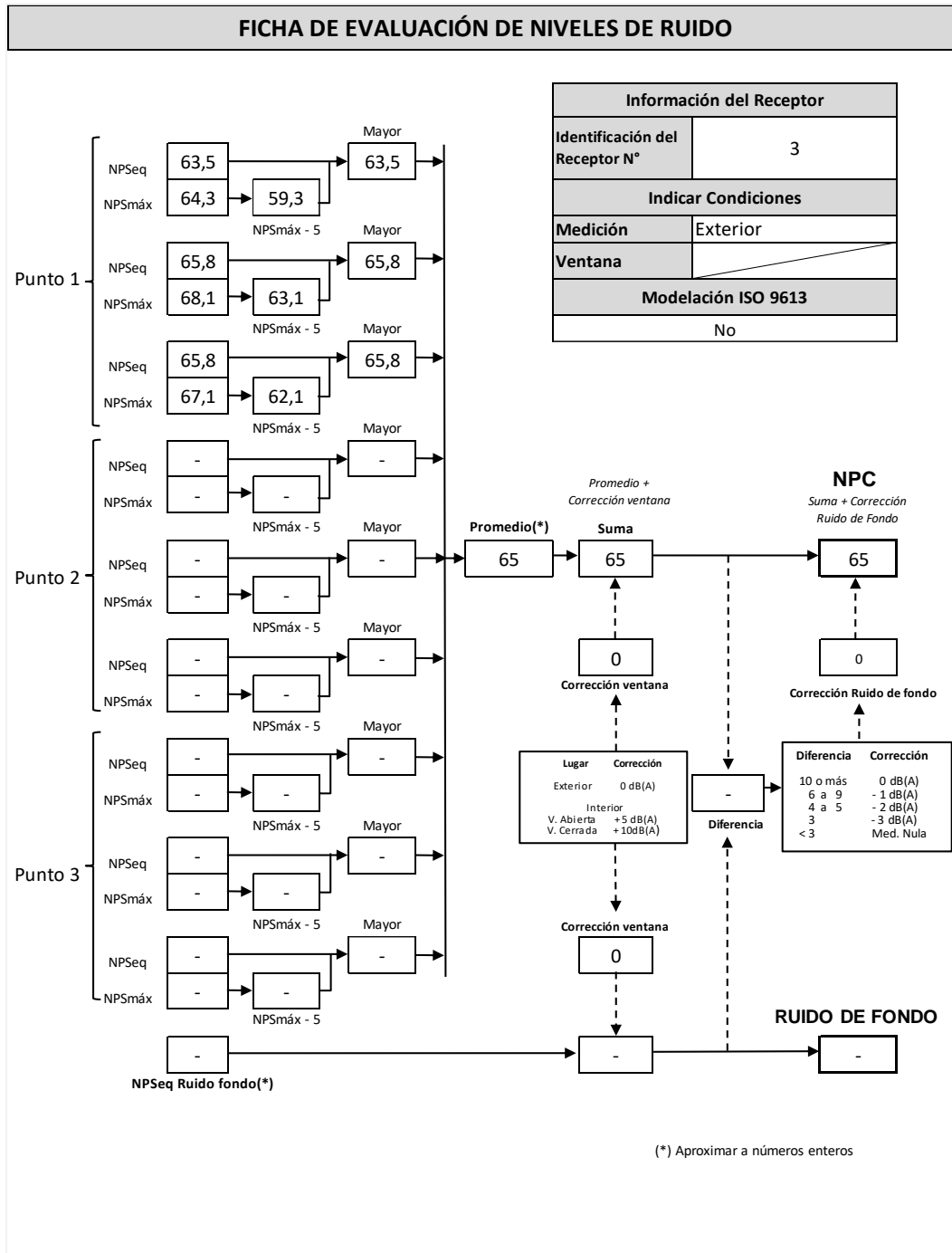
Ruido de fondo afecta la medición	<input type="checkbox"/> Sí	<input checked="" type="checkbox"/> No
Fecha:		Hora:

NPS _{seq}	5'	10'	15'	20'	25'	30'

Observaciones:

Durante la medición, se percibe el campo sonoro de la planta evaluada (camiones mixer en ralenti, circulando y cargando en planta de hormigón).

REPORTE TÉCNICO DECRETO SUPREMO N°38/11 DEL MINISTERIO DEL MEDIO AMBIENTE
 Establece Norma de Emisión de Ruidos Generados por Fuentes que Indica



5.1.2 PERÍODO NOCTURNO

5.1.2.1 RECEPTOR 1

REPORTE TÉCNICO DECRETO SUPREMO N°38/11 DEL MINISTERIO DEL MEDIO AMBIENTE
 Establece Norma de Emisión de Ruidos Generados por Fuentes que Indica

FICHA DE INFORMACIÓN DE MEDICIÓN DE RUIDO					
IDENTIFICACIÓN DE LA FUENTE EMISORA DE RUIDO					
Nombre o razón social	HORMIGONES TRANSEX LTDA. - PLANTA LA GRANJA				
RUT	88.147.600-2				
Dirección	Av. Américo Vespucio Sur N°0479				
Comuna	La Granja				
Nombre de Zona de emplazamiento (según IPT vigente)	ZI-1 Zona Industrial Exclusiva				
Datum	WGS84	Huso	19H		
Coordenada Norte	6.287.408	Coordenada Este	349.470		
CARACTERIZACIÓN DE LA FUENTE EMISORA DE RUIDO					
Actividad Productiva	<input checked="" type="checkbox"/> Industrial	<input type="checkbox"/> Agrícola	<input type="checkbox"/> Extracción	<input type="checkbox"/> Otro	
Actividad Comercial	<input type="checkbox"/> Restaurant	<input type="checkbox"/> Taller Mecánico	<input type="checkbox"/> Local Comercial	<input type="checkbox"/> Otro	
Actividad Esparcimiento	<input type="checkbox"/> Discoteca	<input type="checkbox"/> Recinto Deportivo	<input type="checkbox"/> Cultura	<input type="checkbox"/> Otro	
Actividad de Servicio	<input type="checkbox"/> Religioso	<input type="checkbox"/> Salud	<input type="checkbox"/> Comunitario	<input type="checkbox"/> Otro	
Infraestructura Transporte	<input type="checkbox"/> Terminal	<input type="checkbox"/> Taller de Transporte	<input type="checkbox"/> Estación Intermedia	<input type="checkbox"/> Otro	
Infraestructura Sanitaria	<input type="checkbox"/> Planta de Tratamiento	<input type="checkbox"/> Relleno Sanitario	<input type="checkbox"/> Instalación de Distribución	<input type="checkbox"/> Otro	
Infraestructura Energética	<input type="checkbox"/> Generadora	<input type="checkbox"/> Distribución Eléctrica	<input type="checkbox"/> Comunicaciones	<input type="checkbox"/> Otro	
Faena Constructiva	<input type="checkbox"/> Construcción	<input type="checkbox"/> Demolición	<input type="checkbox"/> Reparación	<input type="checkbox"/> Otro	
Otro (Especificar)					
INSTRUMENTAL DE MEDICIÓN					
Identificación sonómetro					
Marca	CASELLA	Modelo	CEL-633C	N° serie	2911024
Fecha de emisión Certificado de Calibración		22/02/2019			
Número de Certificado de Calibración		SON20190031			
Identificación calibrador					
Marca	CASELLA	Modelo	CEL-110/1	N° serie	051038
Fecha de emisión Certificado de Calibración		22/02/2019			
Número de Certificado de Calibración		CAL20190024			
Ponderación en frecuencia	A		Ponderación temporal	Lenta	
Verificación de Calibración en Terreno	<input checked="" type="checkbox"/> Si		<input type="checkbox"/> No		
<i>Se deberá adjuntar Certificado de Calibración Periódica Vigente para ambos instrumentos.</i>					

REPORTE TÉCNICO DECRETO SUPREMO N°38/11 DEL MINISTERIO DEL MEDIO AMBIENTE
 Establece Norma de Emisión de Ruidos Generados por Fuentes que Indica

FICHA DE INFORMACIÓN DE MEDICIÓN DE RUIDO


IDENTIFICACIÓN DEL RECEPTOR

Receptor N°	1			
Calle	Pje. Isla Pan de Azúcar			
Número	0525			
Comuna	La Granja			
Datum	WGS84	Huso	19H	
Coordenada Norte	6.287.258	Coordenada Este	349.546	
Nombre de Zona de emplazamiento (según IPT vigente)	ZC-3 Ejes de Actividad Mixta			
N° de Certificado de Informaciones Previas*				
Zonificación DS N° 38/11 MMA	<input type="checkbox"/> I	<input type="checkbox"/> II	<input checked="" type="checkbox"/> III	<input type="checkbox"/> IV <input type="checkbox"/> Rural

**Adjuntar Certificado de Informaciones Previas (Si corresponde, según consideraciones de Art. 8°, D.S. N° 38/11 MMA)*

CONDICIONES DE MEDICIÓN

Fecha medición	09-08-2019			
Hora inicio medición	06:23			
Hora término medición	06:33			
Periodo de medición	<input type="checkbox"/> 7:00 a 21:00 h	<input checked="" type="checkbox"/> 21:00 a 7:00 h		
Lugar de medición	<input type="checkbox"/> Medición Interna	<input checked="" type="checkbox"/> Medición Externa		
Descripción del lugar de medición	Deslinda interior de la planta			
Condiciones de ventana (en caso de medición interna)	<input type="checkbox"/> Ventana Abierta	<input type="checkbox"/> Ventana Cerrada		
Identificación ruido de fondo	Tránsito vehicular.			
Temperatura [°C]	4	Humedad [%]	70	Velocidad de viento [m/s] 0

Nombre y firma profesional de terreno o Inspector Ambiental (IA)	Rodrigo López P.	
Institución, Empresa o Entidad Técnica de Fiscalización Ambiental (ETFA)	Acustec Ltda.	

Nota:

- Se deberá imprimir y completar esta página para cada receptor evaluado.
- Se podrán incluir fotografías del punto donde se ubique el sonómetro para la realización de la medición.
- Los datos de Temperatura, Humedad Relativa y Velocidad de viento, corresponderá para mediciones realizadas en el

REPORTE TÉCNICO DECRETO SUPREMO N°38/11 DEL MINISTERIO DEL MEDIO AMBIENTE
 Establece Norma de Emisión de Ruidos Generados por Fuentes que Indica

FICHA DE GEORREFERENCIACIÓN DE MEDICIÓN DE RUIDO

Croquis Imagen Satelital

Leyenda
 📍 Lugar de medición
 🏭 Planta Transex
 🟢 Receptor

Google Earth
 Image © 2019 Maxar Technologies
 20 m

Origen de la imagen Satelital	Google earth
Escala de la imagen Satelital	Según imagen

LEYENDA DE CROQUIS O IMAGEN UTILIZADA

Datum		WGS84		Huso		19H	
Fuentes				Receptores			
Símbolo	Nombre	Coordenadas		Símbolo	Nombre	Coordenadas	
		N		1	Receptor N°1	N	6.287.258
		E				E	349.546
		N		A	Lugar de medición A	N	6.287.260
		E				E	349.539
		N				N	
		E				E	
		N				N	
		E				E	

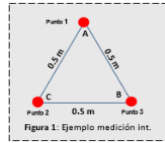
Se podrán adjuntar fotografías, considerando como máximo una (1) por fuente y dos (2) por lugar de medición.

REPORTE TÉCNICO DECRETO SUPREMO N°38/11 DEL MINISTERIO DEL MEDIO AMBIENTE
 Establece Norma de Emisión de Ruidos Generados por Fuentes que Indica

FICHA DE MEDICIÓN DE NIVELES DE RUIDO

REGISTRO DE MEDICIÓN DE RUIDO DE FUENTE EMISORA

Identificación Receptor N°	1
<input type="checkbox"/> Medición Interna (tres puntos)	<input checked="" type="checkbox"/> Medición externa (un punto)



Punto 1

NPS _{seq}	NPS _{min}	NPS _{máx}

Punto 2

NPS _{seq}	NPS _{min}	NPS _{máx}

Punto 3

NPS _{seq}	NPS _{min}	NPS _{máx}

REGISTRO DE RUIDO DE FONDO

Ruido de fondo afecta la medición	<input type="checkbox"/> Sí	<input type="checkbox"/> No
Fecha:	09/08/2019	Hora: 6:23

	5'	10'	15'	20'	25'	30'
NPS _{seq}	52	52				

Observaciones:


Durante la medición, la planta evaluada se encuentra totalmente detenida, sin actividad. Se registra ruido de fondo en el lugar de medición.

5.1.2.2 RECEPTOR 2

REPORTE TÉCNICO DECRETO SUPREMO N°38/11 DEL MINISTERIO DEL MEDIO AMBIENTE
 Establece Norma de Emisión de Ruidos Generados por Fuentes que Indica

FICHA DE INFORMACIÓN DE MEDICIÓN DE RUIDO					
IDENTIFICACIÓN DE LA FUENTE EMISORA DE RUIDO					
Nombre o razón social	HORMIGONES TRANSEX LTDA. - PLANTA LA GRANJA				
RUT	88.147.600-2				
Dirección	Av. Américo Vespucio Sur N°0479				
Comuna	La Granja				
Nombre de Zona de emplazamiento (según IPT vigente)	ZI-1 Zona Industrial Exclusiva				
Datum	WGS84	Huso	19H		
Coordenada Norte	6.287.408	Coordenada Este	349.470		
CARACTERIZACIÓN DE LA FUENTE EMISORA DE RUIDO					
Actividad Productiva	<input checked="" type="checkbox"/> Industrial	<input type="checkbox"/> Agrícola	<input type="checkbox"/> Extracción	<input type="checkbox"/> Otro	
Actividad Comercial	<input type="checkbox"/> Restaurant	<input type="checkbox"/> Taller Mecánico	<input type="checkbox"/> Local Comercial	<input type="checkbox"/> Otro	
Actividad Esparcimiento	<input type="checkbox"/> Discoteca	<input type="checkbox"/> Recinto Deportivo	<input type="checkbox"/> Cultura	<input type="checkbox"/> Otro	
Actividad de Servicio	<input type="checkbox"/> Religioso	<input type="checkbox"/> Salud	<input type="checkbox"/> Comunitario	<input type="checkbox"/> Otro	
Infraestructura Transporte	<input type="checkbox"/> Terminal	<input type="checkbox"/> Taller de Transporte	<input type="checkbox"/> Estación Intermedia	<input type="checkbox"/> Otro	
Infraestructura Sanitaria	<input type="checkbox"/> Planta de Tratamiento	<input type="checkbox"/> Relleno Sanitario	<input type="checkbox"/> Instalación de Distribución	<input type="checkbox"/> Otro	
Infraestructura Energética	<input type="checkbox"/> Generadora	<input type="checkbox"/> Distribución Eléctrica	<input type="checkbox"/> Comunicaciones	<input type="checkbox"/> Otro	
Faena Constructiva	<input type="checkbox"/> Construcción	<input type="checkbox"/> Demolición	<input type="checkbox"/> Reparación	<input type="checkbox"/> Otro	
Otro (Especificar)					
INSTRUMENTAL DE MEDICIÓN					
Identificación sonómetro					
Marca	CASELLA	Modelo	CEL-633C	N° serie	2911024
Fecha de emisión Certificado de Calibración		22/02/2019			
Número de Certificado de Calibración		SON20190031			
Identificación calibrador					
Marca	CASELLA	Modelo	CEL-110/1	N° serie	051038
Fecha de emisión Certificado de Calibración		22/02/2019			
Número de Certificado de Calibración		CAL20190024			
Ponderación en frecuencia	A		Ponderación temporal	Lenta	
Verificación de Calibración en Terreno	<input checked="" type="checkbox"/> Si		<input type="checkbox"/> No		
Se deberá adjuntar Certificado de Calibración Periódica Vigente para ambos instrumentos.					

REPORTE TÉCNICO DECRETO SUPREMO N°38/11 DEL MINISTERIO DEL MEDIO AMBIENTE
 Establece Norma de Emisión de Ruidos Generados por Fuentes que Indica

FICHA DE INFORMACIÓN DE MEDICIÓN DE RUIDO					
IDENTIFICACIÓN DEL RECEPTOR					
Receptor N°	2				
Calle	Pje. Isla Pan de Azúcar				
Número	0524				
Comuna	La Granja				
Datum	WGS84	Huso	19H		
Coordenada Norte	6.287.290	Coordenada Este	349.541		
Nombre de Zona de emplazamiento (según IPT vigente)	ZC-3 Ejes de Actividad Mixta				
N° de Certificado de Informaciones Previas*					
Zonificación DS N° 38/11 MMA	<input type="checkbox"/> I	<input type="checkbox"/> II	<input checked="" type="checkbox"/> III	<input type="checkbox"/> IV	<input type="checkbox"/> Rural
* Adjuntar Certificado de Informaciones Previas (Si corresponde, según consideraciones de Art. 8°, D.S. N° 38/11 MMA)					
CONDICIONES DE MEDICIÓN					
Fecha medición	09/08/2019				
Hora inicio medición	06:42				
Hora término medición	06:47				
Periodo de medición	<input type="checkbox"/> 7:00 a 21:00 h	<input checked="" type="checkbox"/> 21:00 a 7:00 h			
Lugar de medición	<input type="checkbox"/> Medición Interna	<input checked="" type="checkbox"/> Medición Externa			
Descripción del lugar de medición	Patio vivienda receptor.				
Condiciones de ventana (en caso de medición interna)	<input type="checkbox"/> Ventana Abierta	<input type="checkbox"/> Ventana Cerrada			
Identificación ruido de fondo	Tránsito vehicular lejano, avifauna.				
Temperatura [°C]	3	Humedad [%]	75	Velocidad de viento [m/s]	0
Nombre y firma profesional de terreno o Inspector Ambiental (IA)	Rodrigo López P.				
Institución, Empresa o Entidad Técnica de Fiscalización Ambiental (ETFA)	Acustec Ltda.				
Nota: • Se deberá imprimir y completar esta página para cada receptor evaluado. • Se podrán incluir fotografías del punto donde se ubique el sonómetro para la realización de la medición. • Los datos de Temperatura, Humedad Relativa y Velocidad de viento, corresponderá para mediciones realizadas en el exterior.					

REPORTE TÉCNICO DECRETO SUPREMO N°38/11 DEL MINISTERIO DEL MEDIO AMBIENTE
 Establece Norma de Emisión de Ruidos Generados por Fuentes que Indica

FICHA DE GEORREFERENCIACIÓN DE MEDICIÓN DE RUIDO

Croquis Imagen Satelital



Origen de la imagen Satelital: Google earth
 Escala de la imagen Satelital: Según imagen

LEYENDA DE CROQUIS O IMAGEN UTILIZADA

Datum		WGS84		Huso		19H	
Fuentes				Receptores			
Símbolo	Nombre	Coordenadas		Símbolo	Nombre	Coordenadas	
CR	Camións en ralentí	N	6.287.323	2	Receptor N°2	N	6.287.290
		E				E	349.541
CF	Cargador frontal	N	6.287.319	B	Lugar de medición B	N	6.287.287
		E	349.502			E	349.538
		N				N	
		E				E	
		N				N	
		E				E	

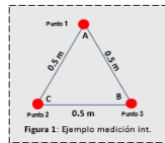
Se podrán adjuntar fotografías, considerando como máximo una (1) por fuente y dos (2) por lugar de medición.

REPORTE TÉCNICO DECRETO SUPREMO N°38/11 DEL MINISTERIO DEL MEDIO AMBIENTE
 Establece Norma de Emisión de Ruidos Generados por Fuentes que Indica

FICHA DE MEDICIÓN DE NIVELES DE RUIDO

REGISTRO DE MEDICIÓN DE RUIDO DE FUENTE EMISORA

Identificación Receptor N°	2
<input type="checkbox"/> Medición Interna (tres puntos)	<input checked="" type="checkbox"/> Medición externa (un punto)



	NPS _{eq}	NPS _{min}	NPS _{máx}
Punto 1	56,2	55,0	58,0
	56,3	54,6	58,9
	55,5	54,2	56,9
Punto 2			
Punto 3			

REGISTRO DE RUIDO DE FONDO

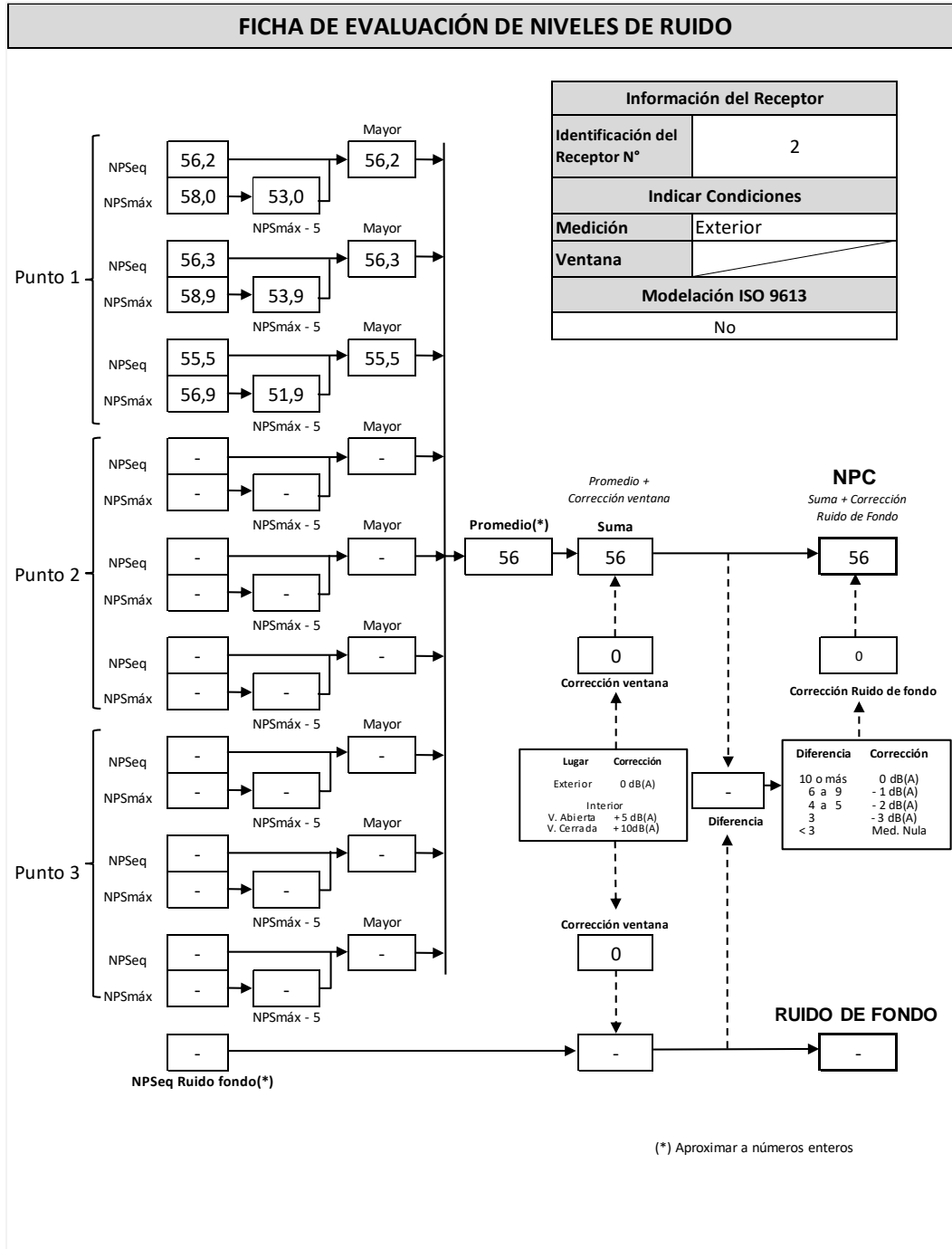
Ruido de fondo afecta la medición	<input type="checkbox"/> Sí	<input checked="" type="checkbox"/> No
Fecha:		Hora:

NPS _{eq}	5'	10'	15'	20'	25'	30'

Observaciones:

Durante la medición, se percibe el campo sonoro de la planta evaluada (camiones mixer en ralenti, despiches planta de hormigón).

REPORTE TÉCNICO DECRETO SUPREMO N°38/11 DEL MINISTERIO DEL MEDIO AMBIENTE
 Establece Norma de Emisión de Ruidos Generados por Fuentes que Indica



5.1.2.3 RECEPTOR 3

REPORTE TÉCNICO DECRETO SUPREMO N°38/11 DEL MINISTERIO DEL MEDIO AMBIENTE
 Establece Norma de Emisión de Ruidos Generados por Fuentes que Indica

FICHA DE INFORMACIÓN DE MEDICIÓN DE RUIDO					
IDENTIFICACIÓN DE LA FUENTE EMISORA DE RUIDO					
Nombre o razón social	Hormigones Transex Ltda. - Planta La Granja				
RUT	88.147.600-2				
Dirección	Av. Américo Vespucio Sur N°0479				
Comuna	La Granja				
Nombre de Zona de emplazamiento (según IPT vigente)	ZI-1 Zona Industrial Exclusiva				
Datum	WGS84	Huso	19H		
Coordenada Norte	6.287.408	Coordenada Este	349.470		
CARACTERIZACIÓN DE LA FUENTE EMISORA DE RUIDO					
Actividad Productiva	<input checked="" type="checkbox"/> Industrial	<input type="checkbox"/> Agrícola	<input type="checkbox"/> Extracción	<input type="checkbox"/> Otro	
Actividad Comercial	<input type="checkbox"/> Restaurant	<input type="checkbox"/> Taller Mecánico	<input type="checkbox"/> Local Comercial	<input type="checkbox"/> Otro	
Actividad Esparcimiento	<input type="checkbox"/> Discoteca	<input type="checkbox"/> Recinto Deportivo	<input type="checkbox"/> Cultura	<input type="checkbox"/> Otro	
Actividad de Servicio	<input type="checkbox"/> Religioso	<input type="checkbox"/> Salud	<input type="checkbox"/> Comunitario	<input type="checkbox"/> Otro	
Infraestructura Transporte	<input type="checkbox"/> Terminal	<input type="checkbox"/> Taller de Transporte	<input type="checkbox"/> Estación Intermedia	<input type="checkbox"/> Otro	
Infraestructura Sanitaria	<input type="checkbox"/> Planta de Tratamiento	<input type="checkbox"/> Relleno Sanitario	<input type="checkbox"/> Instalación de Distribución	<input type="checkbox"/> Otro	
Infraestructura Energética	<input type="checkbox"/> Generadora	<input type="checkbox"/> Distribución Eléctrica	<input type="checkbox"/> Comunicaciones	<input type="checkbox"/> Otro	
Faena Constructiva	<input type="checkbox"/> Construcción	<input type="checkbox"/> Demolición	<input type="checkbox"/> Reparación	<input type="checkbox"/> Otro	
Otro (Especificar)					
INSTRUMENTAL DE MEDICIÓN					
Identificación sonómetro					
Marca	CASELLA	Modelo	CEL-633C	N° serie	2911024
Fecha de emisión Certificado de Calibración		22/02/2019			
Número de Certificado de Calibración		SON20190031			
Identificación calibrador					
Marca	CASELLA	Modelo	CEL-110/1	N° serie	051038
Fecha de emisión Certificado de Calibración		22/02/2019			
Número de Certificado de Calibración		CAL20190024			
Ponderación en frecuencia	A		Ponderación temporal	Lenta	
Verificación de Calibración en Terreno	<input checked="" type="checkbox"/> Si		<input type="checkbox"/> No		
Se deberá adjuntar Certificado de Calibración Periódica Vigente para ambos instrumentos.					

REPORTE TÉCNICO DECRETO SUPREMO N°38/11 DEL MINISTERIO DEL MEDIO AMBIENTE
 Establece Norma de Emisión de Ruidos Generados por Fuentes que Indica

FICHA DE INFORMACIÓN DE MEDICIÓN DE RUIDO


IDENTIFICACIÓN DEL RECEPTOR

Receptor N°	3			
Calle	Pje. Isla Pan de Azúcar			
Número	0524 int			
Comuna	La Granja			
Datum	WGS84	Huso	19H	
Coordenada Norte	6.287.324	Coordenada Este	349.533	
Nombre de Zona de emplazamiento (según IPT vigente)	ZC-3 Ejes de Actividad Mixta			
N° de Certificado de Informaciones Previas*				
Zonificación DS N° 38/11 MMA	<input type="checkbox"/> I	<input type="checkbox"/> II	<input checked="" type="checkbox"/> III	<input type="checkbox"/> IV <input type="checkbox"/> Rural

* Adjuntar Certificado de Informaciones Previas (Si corresponde, según consideraciones de Art. 8°, D.S. N° 38/11 MMA)

CONDICIONES DE MEDICIÓN

Fecha medición	09/08/2019			
Hora inicio medición	06:37			
Hora término medición	06:40			
Periodo de medición	<input type="checkbox"/> 7:00 a 21:00 h	<input checked="" type="checkbox"/> 21:00 a 7:00 h		
Lugar de medición	<input type="checkbox"/> Medición Interna	<input checked="" type="checkbox"/> Medición Externa		
Descripción del lugar de medición	Patio vivienda receptor.			
Condiciones de ventana (en caso de medición interna)	<input type="checkbox"/> Ventana Abierta	<input type="checkbox"/> Ventana Cerrada		
Identificación ruido de fondo	Tránsito vehicular lejano.			
Temperatura [°C]	4	Humedad [%]	70	Velocidad de viento [m/s] 0

Nombre y firma profesional de terreno o Inspector Ambiental (IA)	Rodrigo López P.	
Institución, Empresa o Entidad Técnica de Fiscalización Ambiental (ETFA)	Acustec Ltda.	

Nota:

- Se deberá imprimir y completar esta página para cada receptor evaluado.
- Se podrán incluir fotografías del punto donde se ubique el sonómetro para la realización de la medición.
- Los datos de Temperatura, Humedad Relativa y Velocidad de viento, corresponderá para mediciones realizadas en el exterior.

REPORTE TÉCNICO DECRETO SUPREMO N°38/11 DEL MINISTERIO DEL MEDIO AMBIENTE
 Establece Norma de Emisión de Ruidos Generados por Fuentes que Indica

FICHA DE GEORREFERENCIACIÓN DE MEDICIÓN DE RUIDO

Croquis

Imagen Satelital



Origen de la imagen Satelital: Google earth

Escala de la imagen Satelital: Según imagen

LEYENDA DE CROQUIS O IMAGEN UTILIZADA

Datum		WGS84		Huso		19H	
Fuentes				Receptores			
Símbolo	Nombre	Coordenadas		Símbolo	Nombre	Coordenadas	
CR	Camiónes en ralentí	N	6.287.323	3	Receptor N°3	N	6.287.324
		E	349.523			E	349.533
CF	Cargador frontal	N	6.287.319	C	Lugar de medición C	N	6.287.319
		E	349.502			E	349.531
PH	Planta de hormigón	N	6.287.364			N	
		E	349.499			E	
		N				N	
		E				E	

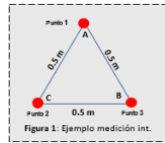
Se podrán adjuntar fotografías, considerando como máximo una (1) por fuente y dos (2) por lugar de medición.

REPORTE TÉCNICO DECRETO SUPREMO N°38/11 DEL MINISTERIO DEL MEDIO AMBIENTE
 Establece Norma de Emisión de Ruidos Generados por Fuentes que Indica

FICHA DE MEDICIÓN DE NIVELES DE RUIDO

REGISTRO DE MEDICIÓN DE RUIDO DE FUENTE EMISORA

Identificación Receptor N°	3
<input type="checkbox"/> Medición Interna (tres puntos)	<input checked="" type="checkbox"/> Medición externa (un punto)



	NPS _{seq}	NPS _{min}	NPS _{máx}
Punto 1	67,2	65,2	68,8
	66,4	64,3	66,9
	66,8	60,7	72,4
Punto 2			
Punto 3			

REGISTRO DE RUIDO DE FONDO

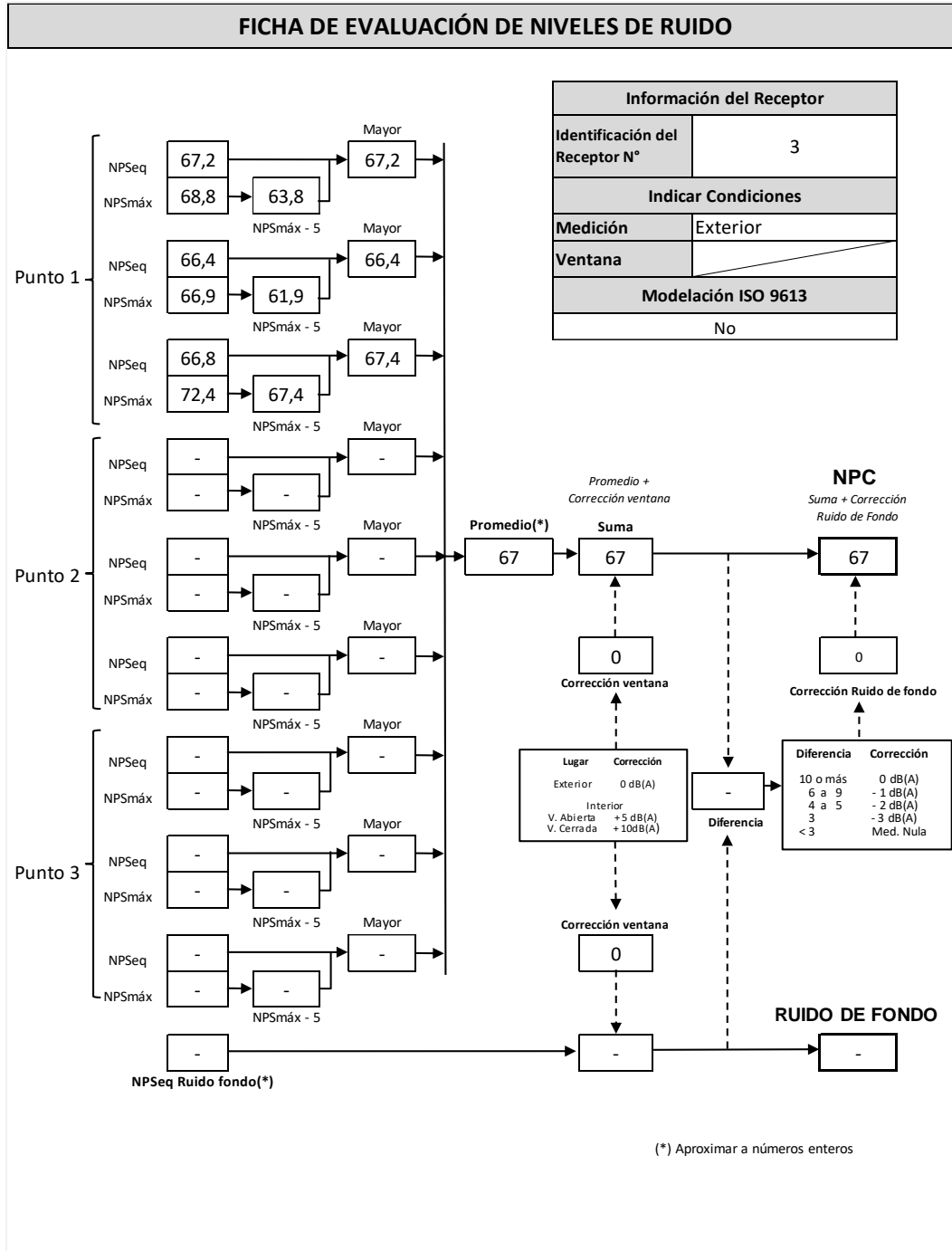
Ruido de fondo afecta la medición	<input type="checkbox"/> Sí	<input type="checkbox"/> No
Fecha:		Hora:

NPS _{seq}	5'	10'	15'	20'	25'	30'

Observaciones:

Durante la medición, se percibe el campo sonoro de la planta evaluada (camiones mixer en ralenti).

REPORTE TÉCNICO DECRETO SUPREMO N°38/11 DEL MINISTERIO DEL MEDIO AMBIENTE
 Establece Norma de Emisión de Ruidos Generados por Fuentes que Indica



5.2 DÍA DE MEDICIÓN N°2

5.2.1 PERÍODO DIURNO

5.2.1.1 RECEPTOR 1

REPORTE TÉCNICO DECRETO SUPREMO N°38/11 DEL MINISTERIO DEL MEDIO AMBIENTE
 Establece Norma de Emisión de Ruidos Generados por Fuentes que Indica

FICHA DE INFORMACIÓN DE MEDICIÓN DE RUIDO					
IDENTIFICACIÓN DE LA FUENTE EMISORA DE RUIDO					
Nombre o razón social	Hormigones Transex Ltda. - Planta La Granja				
RUT	88.147.600-2				
Dirección	Av. Américo Vespucio Sur N°0479				
Comuna	La Granja				
Nombre de Zona de emplazamiento (según IPT vigente)	ZI-1 Zona Industrial Exclusiva				
Datum	WGS84	Huso	19H		
Coordenada Norte	6.287.408	Coordenada Este	349.470		
CARACTERIZACIÓN DE LA FUENTE EMISORA DE RUIDO					
Actividad Productiva	<input checked="" type="checkbox"/> Industrial	<input type="checkbox"/> Agrícola	<input type="checkbox"/> Extracción	<input type="checkbox"/> Otro	
Actividad Comercial	<input type="checkbox"/> Restaurant	<input type="checkbox"/> Taller Mecánico	<input type="checkbox"/> Local Comercial	<input type="checkbox"/> Otro	
Actividad Esparcimiento	<input type="checkbox"/> Discoteca	<input type="checkbox"/> Recinto Deportivo	<input type="checkbox"/> Cultura	<input type="checkbox"/> Otro	
Actividad de Servicio	<input type="checkbox"/> Religioso	<input type="checkbox"/> Salud	<input type="checkbox"/> Comunitario	<input type="checkbox"/> Otro	
Infraestructura Transporte	<input type="checkbox"/> Terminal	<input type="checkbox"/> Taller de Transporte	<input type="checkbox"/> Estación Intermedia	<input type="checkbox"/> Otro	
Infraestructura Sanitaria	<input type="checkbox"/> Planta de Tratamiento	<input type="checkbox"/> Relleno Sanitario	<input type="checkbox"/> Instalación de Distribución	<input type="checkbox"/> Otro	
Infraestructura Energética	<input type="checkbox"/> Generadora	<input type="checkbox"/> Distribución Eléctrica	<input type="checkbox"/> Comunicaciones	<input type="checkbox"/> Otro	
Faena Constructiva	<input type="checkbox"/> Construcción	<input type="checkbox"/> Demolición	<input type="checkbox"/> Reparación	<input type="checkbox"/> Otro	
Otro (Especificar)					
INSTRUMENTAL DE MEDICIÓN					
Identificación sonómetro					
Marca	CASELLA	Modelo	CEL-633C	N° serie	2911024
Fecha de emisión Certificado de Calibración	22/02/2019				
Número de Certificado de Calibración	SON20190031				
Identificación calibrador					
Marca	CASELLA	Modelo	CEL-110/1	N° serie	051038
Fecha de emisión Certificado de Calibración	22/02/2019				
Número de Certificado de Calibración	CAL20190024				
Ponderación en frecuencia	A		Ponderación temporal	Lenta	
Verificación de Calibración en Terreno	<input checked="" type="checkbox"/> Si		<input type="checkbox"/> No		
<i>Se deberá adjuntar Certificado de Calibración Periódica Vigente para ambos instrumentos.</i>					

REPORTE TÉCNICO DECRETO SUPREMO N°38/11 DEL MINISTERIO DEL MEDIO AMBIENTE
 Establece Norma de Emisión de Ruidos Generados por Fuentes que Indica


FICHA DE INFORMACIÓN DE MEDICIÓN DE RUIDO

IDENTIFICACIÓN DEL RECEPTOR

Receptor N°	1			
Calle	Pje. Isla Pan de Azúcar			
Número	0525			
Comuna	La Granja			
Datum	WGS84	Huso	19H	
Coordenada Norte	6.287.258	Coordenada Este	349.546	
Nombre de Zona de emplazamiento (según IPT vigente)	ZC-3 Ejes de Actividad Mixta			
N° de Certificado de Informaciones Previas*				
Zonificación DS N° 38/11 MMA	<input type="checkbox"/> I	<input type="checkbox"/> II	<input checked="" type="checkbox"/> III	<input type="checkbox"/> IV <input type="checkbox"/> Rural
* Adjuntar Certificado de Informaciones Previas (Si corresponde, según consideraciones de Art. 8°, D.S. N° 38/11 MMA)				

CONDICIONES DE MEDICIÓN

Fecha medición	12/08/2019			
Hora inicio medición	11:40			
Hora término medición	11:44			
Periodo de medición	<input checked="" type="checkbox"/> 7:00 a 21:00 h	<input type="checkbox"/> 21:00 a 7:00 h		
Lugar de medición	<input type="checkbox"/> Medición Interna	<input checked="" type="checkbox"/> Medición Externa		
Descripción del lugar de medición	Patio vivienda receptor.			
Condiciones de ventana (en caso de medición interna)	<input type="checkbox"/> Ventana Abierta	<input type="checkbox"/> Ventana Cerrada		
Identificación ruido de fondo	Tránsito vehicular lejano, avifauna.			
Temperatura [°C]	18	Humedad [%]	41	Velocidad de viento [m/s] 0

Nombre y firma profesional de terreno o Inspector Ambiental (IA)	Rodrigo López P.	
Institución, Empresa o Entidad Técnica de Fiscalización Ambiental (ETFA)	Acustec Ltda.	

Nota:

- Se deberá imprimir y completar esta página para cada receptor evaluado.
- Se podrán incluir fotografías del punto donde se ubique el sonómetro para la realización de la medición.
- Los datos de Temperatura, Humedad Relativa y Velocidad de viento, corresponderá para mediciones realizadas en el exterior.

REPORTE TÉCNICO DECRETO SUPREMO N°38/11 DEL MINISTERIO DEL MEDIO AMBIENTE
 Establece Norma de Emisión de Ruidos Generados por Fuentes que Indica

FICHA DE GEORREFERENCIACIÓN DE MEDICIÓN DE RUIDO

Croquis Imagen Satelital

Origen de la imagen Satelital	Google earth
Escala de la imagen Satelital	Según imagen

LEYENDA DE CROQUIS O IMAGEN UTILIZADA

Datum		WGS84		Huso		19H	
Fuentes				Receptores			
Símbolo	Nombre	Coordenadas		Símbolo	Nombre	Coordenadas	
CR	Camiónes en ralentí	N	6.287.323	1	Receptor Nº1	N	6.287.258
		E	349.523			E	349.546
ZC	Zona de conos	N	6.287.259	A	Lugar de medición A	N	6.287.263
		E	349.505			E	349.546
		N				N	
		E				E	
		N				N	
		E				E	

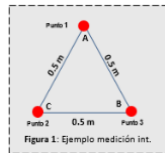
Se podrán adjuntar fotografías, considerando como máximo una (1) por fuente y dos (2) por lugar de medición.

REPORTE TÉCNICO DECRETO SUPREMO N°38/11 DEL MINISTERIO DEL MEDIO AMBIENTE
 Establece Norma de Emisión de Ruidos Generados por Fuentes que Indica

FICHA DE MEDICIÓN DE NIVELES DE RUIDO

REGISTRO DE MEDICIÓN DE RUIDO DE FUENTE EMISORA

Identificación Receptor N°	1
<input type="checkbox"/> Medición Interna (tres puntos)	<input checked="" type="checkbox"/> Medición externa (un punto)



Punto 1

NPS _{Seq}	NPS _{min}	NPS _{máx}
54,1	51,4	57,5
56,4	52,5	60,8
54,2	52,2	56,7

Punto 2

NPS _{Seq}	NPS _{min}	NPS _{máx}

Punto 3

NPS _{Seq}	NPS _{min}	NPS _{máx}

REGISTRO DE RUIDO DE FONDO

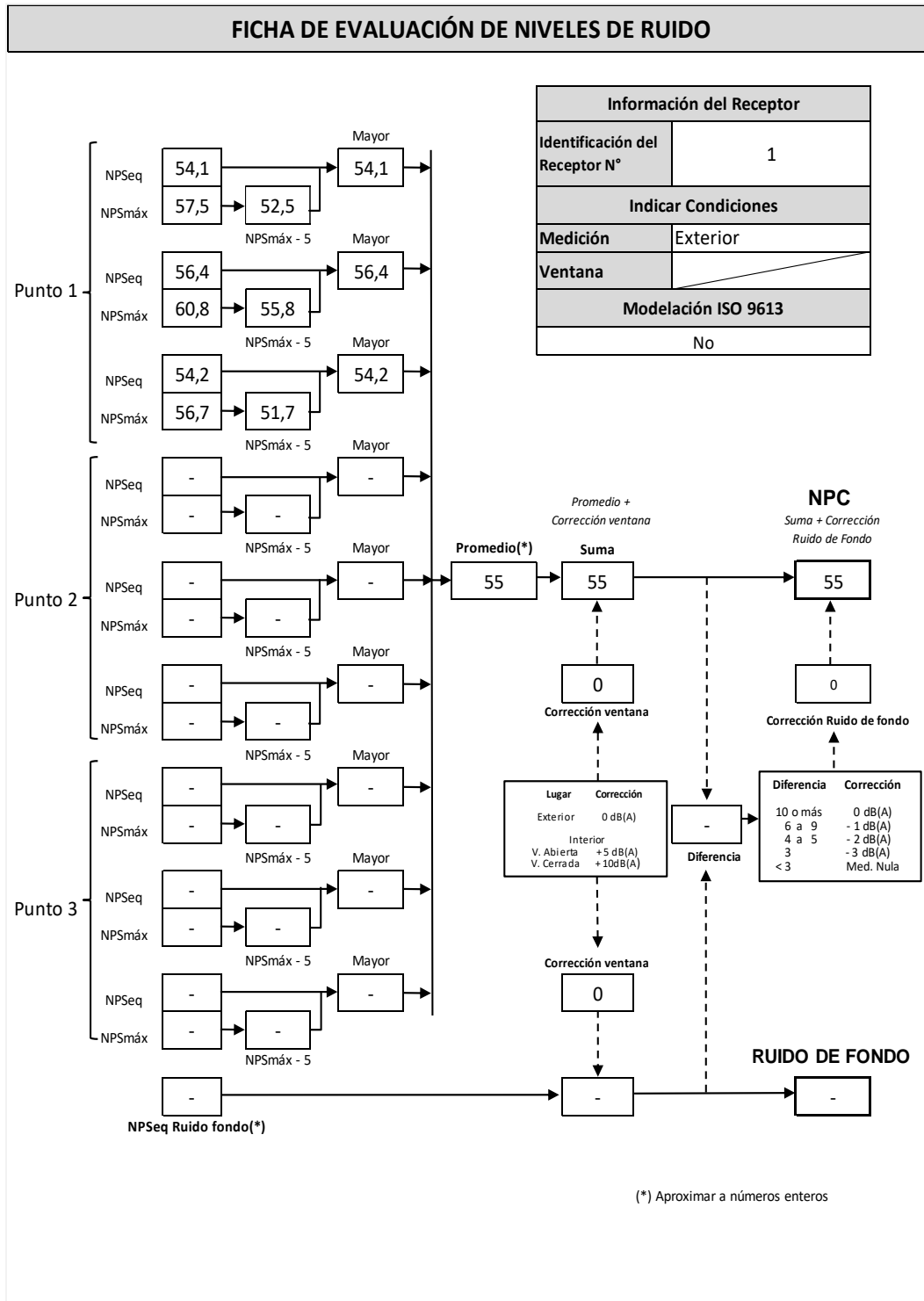
Ruido de fondo afecta la medición	<input type="checkbox"/> Sí	<input checked="" type="checkbox"/> No
Fecha:	Hora:	

	5'	10'	15'	20'	25'	30'
NPS _{Seq}						

Observaciones:

Durante la medición, se percibe el campo sonoro de la planta evaluada (camiones mixer circulando y en ralentí, cargador frontal, planta de hormigón).

REPORTE TÉCNICO DECRETO SUPREMO N°38/11 DEL MINISTERIO DEL MEDIO AMBIENTE
 Establece Norma de Emisión de Ruidos Generados por Fuentes que Indica



5.2.1.2 RECEPTOR 2

REPORTE TÉCNICO DECRETO SUPREMO N°38/11 DEL MINISTERIO DEL MEDIO AMBIENTE
 Establece Norma de Emisión de Ruidos Generados por Fuentes que Indica

FICHA DE INFORMACIÓN DE MEDICIÓN DE RUIDO					
IDENTIFICACIÓN DE LA FUENTE EMISORA DE RUIDO					
Nombre o razón social	Hormigones Transex Ltda. - Planta La Granja				
RUT	88.147.600-2				
Dirección	Av. Américo Vespucio Sur N°0479				
Comuna	La Granja				
Nombre de Zona de emplazamiento (según IPT vigente)	ZI-1 Zona Industrial Exclusiva				
Datum	WGS84	Huso	19H		
Coordenada Norte	6.287.408	Coordenada Este	349.470		
CARACTERIZACIÓN DE LA FUENTE EMISORA DE RUIDO					
Actividad Productiva	<input checked="" type="checkbox"/> Industrial	<input type="checkbox"/> Agrícola	<input type="checkbox"/> Extracción	<input type="checkbox"/> Otro	
Actividad Comercial	<input type="checkbox"/> Restaurant	<input type="checkbox"/> Taller Mecánico	<input type="checkbox"/> Local Comercial	<input type="checkbox"/> Otro	
Actividad Esparcimiento	<input type="checkbox"/> Discoteca	<input type="checkbox"/> Recinto Deportivo	<input type="checkbox"/> Cultura	<input type="checkbox"/> Otro	
Actividad de Servicio	<input type="checkbox"/> Religioso	<input type="checkbox"/> Salud	<input type="checkbox"/> Comunitario	<input type="checkbox"/> Otro	
Infraestructura Transporte	<input type="checkbox"/> Terminal	<input type="checkbox"/> Taller de Transporte	<input type="checkbox"/> Estación Intermedia	<input type="checkbox"/> Otro	
Infraestructura Sanitaria	<input type="checkbox"/> Planta de Tratamiento	<input type="checkbox"/> Relleno Sanitario	<input type="checkbox"/> Instalación de Distribución	<input type="checkbox"/> Otro	
Infraestructura Energética	<input type="checkbox"/> Generadora	<input type="checkbox"/> Distribución Eléctrica	<input type="checkbox"/> Comunicaciones	<input type="checkbox"/> Otro	
Faena Constructiva	<input type="checkbox"/> Construcción	<input type="checkbox"/> Demolición	<input type="checkbox"/> Reparación	<input type="checkbox"/> Otro	
Otro (Especificar)					
INSTRUMENTAL DE MEDICIÓN					
Identificación sonómetro					
Marca	CASELLA	Modelo	CEL-633C	N° serie	2911024
Fecha de emisión Certificado de Calibración		22/02/2019			
Número de Certificado de Calibración		SON20190031			
Identificación calibrador					
Marca	CASELLA	Modelo	CEL-110/1	N° serie	051038
Fecha de emisión Certificado de Calibración		22/02/2019			
Número de Certificado de Calibración		CAL20190024			
Ponderación en frecuencia	A		Ponderación temporal	Lenta	
Verificación de Calibración en Terreno	<input checked="" type="checkbox"/> Si		<input type="checkbox"/> No		
<i>Se deberá adjuntar Certificado de Calibración Periódica Vigente para ambos instrumentos.</i>					

REPORTE TÉCNICO DECRETO SUPREMO N°38/11 DEL MINISTERIO DEL MEDIO AMBIENTE
 Establece Norma de Emisión de Ruidos Generados por Fuentes que Indica

FICHA DE INFORMACIÓN DE MEDICIÓN DE RUIDO


IDENTIFICACIÓN DEL RECEPTOR

Receptor N°	2			
Calle	Pje. Isla Pan de Azúcar			
Número	0524			
Comuna	La Granja			
Datum	WGS84	Huso	19H	
Coordenada Norte	6.287.290	Coordenada Este	349.541	
Nombre de Zona de emplazamiento (según IPT vigente)	ZC-3 Ejes de Actividad Mixta			
N° de Certificado de Informaciones Previas*				
Zonificación DS N° 38/11 MMA	<input type="checkbox"/> I	<input type="checkbox"/> II	<input checked="" type="checkbox"/> III	<input type="checkbox"/> IV <input type="checkbox"/> Rural

* Adjuntar Certificado de Informaciones Previas (Si corresponde, según consideraciones de Art. 8°, D.S. N° 38/11 MMA)

CONDICIONES DE MEDICIÓN

Fecha medición	12/08/2019			
Hora inicio medición	11:30			
Hora término medición	11:34			
Periodo de medición	<input checked="" type="checkbox"/> 7:00 a 21:00 h	<input type="checkbox"/> 21:00 a 7:00 h		
Lugar de medición	<input type="checkbox"/> Medición Interna	<input checked="" type="checkbox"/> Medición Externa		
Descripción del lugar de medición	Patio vivienda receptor.			
Condiciones de ventana (en caso de medición interna)	<input type="checkbox"/> Ventana Abierta	<input type="checkbox"/> Ventana Cerrada		
Identificación ruido de fondo	Tránsito vehicular lejano, avifauna.			
Temperatura [°C]	12	Humedad [%]	50	Velocidad de viento [m/s] 1

Nombre y firma profesional de terreno o Inspector Ambiental (IA)	Rodrigo López P.	
Institución, Empresa o Entidad Técnica de Fiscalización Ambiental (ETFA)	Acustec Ltda.	

Nota:

- Se deberá imprimir y completar esta página para cada receptor evaluado.
- Se podrán incluir fotografías del punto donde se ubique el sonómetro para la realización de la medición.
- Los datos de Temperatura, Humedad Relativa y Velocidad de viento, corresponderá para mediciones realizadas en el exterior.

REPORTE TÉCNICO DECRETO SUPREMO N°38/11 DEL MINISTERIO DEL MEDIO AMBIENTE
 Establece Norma de Emisión de Ruidos Generados por Fuentes que Indica

FICHA DE GEORREFERENCIACIÓN DE MEDICIÓN DE RUIDO

Croquis

Imagen Satelital



Origen de la imagen Satelital	Google earth
Escala de la imagen Satelital	Según imagen

LEYENDA DE CROQUIS O IMAGEN UTILIZADA

Datum		WGS84		Huso		19H	
Fuentes				Receptores			
Símbolo	Nombre	Coordenadas		Símbolo	Nombre	Coordenadas	
CR	Camiones en ralentí	N	6.287.323	2	Receptor N°2	N	6.287.290
		E	349.523			E	349.541
CF	Cargador frontal	N	6.287.319	B	Lugar de medición B	N	6.287.287
		E	349.502			E	349.538
		N				N	
		E				E	
		N				N	
		E				E	

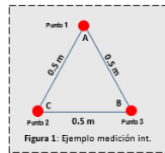
Se podrán adjuntar fotografías, considerando como máximo una (1) por fuente y dos (2) por lugar de medición.

REPORTE TÉCNICO DECRETO SUPREMO N°38/11 DEL MINISTERIO DEL MEDIO AMBIENTE
 Establece Norma de Emisión de Ruidos Generados por Fuentes que Indica

FICHA DE MEDICIÓN DE NIVELES DE RUIDO

REGISTRO DE MEDICIÓN DE RUIDO DE FUENTE EMISORA

Identificación Receptor N°	2
<input type="checkbox"/> Medición Interna (tres puntos)	<input checked="" type="checkbox"/> Medición externa (un punto)



Punto 1

NPS _{Seq}	NPS _{min}	NPS _{máx}
69,0	63,7	74,1
66,9	62,6	70,4
68,6	67,3	71,0

Punto 2

NPS _{Seq}	NPS _{min}	NPS _{máx}

Punto 3

NPS _{Seq}	NPS _{min}	NPS _{máx}

REGISTRO DE RUIDO DE FONDO

Ruido de fondo afecta la medición	<input type="checkbox"/> Sí	<input checked="" type="checkbox"/> No
Fecha:		Hora:

	5'	10'	15'	20'	25'	30'
NPS _{Seq}						

Observaciones:

Durante la medición, se percibe el campo sonoro de la planta evaluada (camiones mixer circulando y en ralentí, cargador frontal, camión arenero).

5.2.1.3 RECEPTOR 3

REPORTE TÉCNICO DECRETO SUPREMO N°38/11 DEL MINISTERIO DEL MEDIO AMBIENTE

Establece Norma de Emisión de Ruidos Generados por Fuentes que Indica

FICHA DE INFORMACIÓN DE MEDICIÓN DE RUIDO					
IDENTIFICACIÓN DE LA FUENTE EMISORA DE RUIDO					
Nombre o razón social	Hormigones Transex Ltda. - Planta La Granja				
RUT	88.147.600-2				
Dirección	Av. Américo Vespucio Sur N°0479				
Comuna	La Granja				
Nombre de Zona de emplazamiento (según IPT vigente)	ZI-1 Zona Industrial Exclusiva				
Datum	WGS84	Huso	19H		
Coordenada Norte	6.287.408	Coordenada Este	349.470		
CARACTERIZACIÓN DE LA FUENTE EMISORA DE RUIDO					
Actividad Productiva	<input checked="" type="checkbox"/> Industrial	<input type="checkbox"/> Agrícola	<input type="checkbox"/> Extracción	<input type="checkbox"/> Otro	
Actividad Comercial	<input type="checkbox"/> Restaurant	<input type="checkbox"/> Taller Mecánico	<input type="checkbox"/> Local Comercial	<input type="checkbox"/> Otro	
Actividad Esparcimiento	<input type="checkbox"/> Discoteca	<input type="checkbox"/> Recinto Deportivo	<input type="checkbox"/> Cultura	<input type="checkbox"/> Otro	
Actividad de Servicio	<input type="checkbox"/> Religioso	<input type="checkbox"/> Salud	<input type="checkbox"/> Comunitario	<input type="checkbox"/> Otro	
Infraestructura Transporte	<input type="checkbox"/> Terminal	<input type="checkbox"/> Taller de Transporte	<input type="checkbox"/> Estación Intermedia	<input type="checkbox"/> Otro	
Infraestructura Sanitaria	<input type="checkbox"/> Planta de Tratamiento	<input type="checkbox"/> Relleno Sanitario	<input type="checkbox"/> Instalación de Distribución	<input type="checkbox"/> Otro	
Infraestructura Energética	<input type="checkbox"/> Generadora	<input type="checkbox"/> Distribución Eléctrica	<input type="checkbox"/> Comunicaciones	<input type="checkbox"/> Otro	
Faena Constructiva	<input type="checkbox"/> Construcción	<input type="checkbox"/> Demolición	<input type="checkbox"/> Reparación	<input type="checkbox"/> Otro	
Otro (Especificar)					
INSTRUMENTAL DE MEDICIÓN					
Identificación sonómetro					
Marca	CASELLA	Modelo	CEL-633C	N° serie	2911024
Fecha de emisión Certificado de Calibración		22/02/2019			
Número de Certificado de Calibración		SON20190031			
Identificación calibrador					
Marca	CASELLA	Modelo	CEL-110/1	N° serie	051038
Fecha de emisión Certificado de Calibración		22/02/2019			
Número de Certificado de Calibración		CAL20190024			
Ponderación en frecuencia	A		Ponderación temporal	Lenta	
Verificación de Calibración en Terreno	<input checked="" type="checkbox"/> Si		<input type="checkbox"/> No		
<i>Se deberá adjuntar Certificado de Calibración Periódica Vigente para ambos instrumentos.</i>					

REPORTE TÉCNICO DECRETO SUPREMO N°38/11 DEL MINISTERIO DEL MEDIO AMBIENTE
 Establece Norma de Emisión de Ruidos Generados por Fuentes que Indica

FICHA DE INFORMACIÓN DE MEDICIÓN DE RUIDO


IDENTIFICACIÓN DEL RECEPTOR

Receptor N°	3			
Calle	Pje. Isla Pan de Azúcar			
Número	0524 int			
Comuna	La Granja			
Datum	WGS84	Huso	19H	
Coordenada Norte	6.287.324	Coordenada Este	349.533	
Nombre de Zona de emplazamiento (según IPT vigente)	ZC-3 Ejes de Actividad Mixta			
N° de Certificado de Informaciones Previas*				
Zonificación DS N° 38/11 MMA	<input type="checkbox"/> I	<input type="checkbox"/> II	<input checked="" type="checkbox"/> III	<input type="checkbox"/> IV <input type="checkbox"/> Rural

** Adjuntar Certificado de Informaciones Previas (Si corresponde, según consideraciones de Art. 8°, D.S. N° 38/11 MMA)*

CONDICIONES DE MEDICIÓN

Fecha medición	12/08/2019			
Hora inicio medición	11:22			
Hora término medición	11:26			
Periodo de medición	<input checked="" type="checkbox"/> 7:00 a 21:00 h	<input type="checkbox"/> 21:00 a 7:00 h		
Lugar de medición	<input type="checkbox"/> Medición Interna	<input checked="" type="checkbox"/> Medición Externa		
Descripción del lugar de medición	Patio vivienda receptor.			
Condiciones de ventana (en caso de medición interna)	<input type="checkbox"/> Ventana Abierta	<input type="checkbox"/> Ventana Cerrada		
Identificación ruido de fondo	Tránsito vehicular lejano, avifauna.			
Temperatura [°C]	14	Humedad [%]	48	Velocidad de viento [m/s] 0,5

Nombre y firma profesional de terreno o Inspector Ambiental (IA)	Rodrigo López P.	
Institución, Empresa o Entidad Técnica de Fiscalización Ambiental (ETFA)	Acustec Ltda.	

Nota:

- Se deberá imprimir y completar esta página para cada receptor evaluado.
- Se podrán incluir fotografías del punto donde se ubique el sonómetro para la realización de la medición.
- Los datos de Temperatura, Humedad Relativa y Velocidad de viento, corresponderá para mediciones realizadas en el exterior.

REPORTE TÉCNICO DECRETO SUPREMO N°38/11 DEL MINISTERIO DEL MEDIO AMBIENTE
 Establece Norma de Emisión de Ruidos Generados por Fuentes que Indica

FICHA DE GEORREFERENCIACIÓN DE MEDICIÓN DE RUIDO

Croquis

Imagen Satelital



Origen de la imagen Satelital	Google earth
Escala de la imagen Satelital	Según imagen

LEYENDA DE CROQUIS O IMAGEN UTILIZADA

Datum		WGS84		Huso		19H	
Fuentes				Receptores			
Símbolo	Nombre	Coordenadas		Símbolo	Nombre	Coordenadas	
CR	Camiones en ralentí	N	6.287.323	3	Receptor N°3	N	6.287.324
		E	349.523			E	349.533
CF	Cargador frontal	N	6.287.319	C	Lugar de medición C	N	6.287.319
		E	349.502			E	349.531
PH	Planta de hormigón	N	6.287.364			N	
		E	349.499			E	
		N				N	
		E				E	

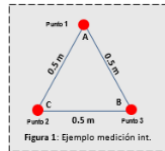
Se podrán adjuntar fotografías, considerando como máximo una (1) por fuente y dos (2) por lugar de medición.

REPORTE TÉCNICO DECRETO SUPREMO N°38/11 DEL MINISTERIO DEL MEDIO AMBIENTE
 Establece Norma de Emisión de Ruidos Generados por Fuentes que Indica

FICHA DE MEDICIÓN DE NIVELES DE RUIDO

REGISTRO DE MEDICIÓN DE RUIDO DE FUENTE EMISORA

Identificación Receptor N°	3
<input type="checkbox"/> Medición Interna (tres puntos)	<input checked="" type="checkbox"/> Medición externa (un punto)



	NPSeq	NPSmin	NPSmáx
Punto 1	63,5	59,9	68,7
	66,8	59,2	74,3
	66,2	64,1	68,0
Punto 2			
Punto 3			

REGISTRO DE RUIDO DE FONDO

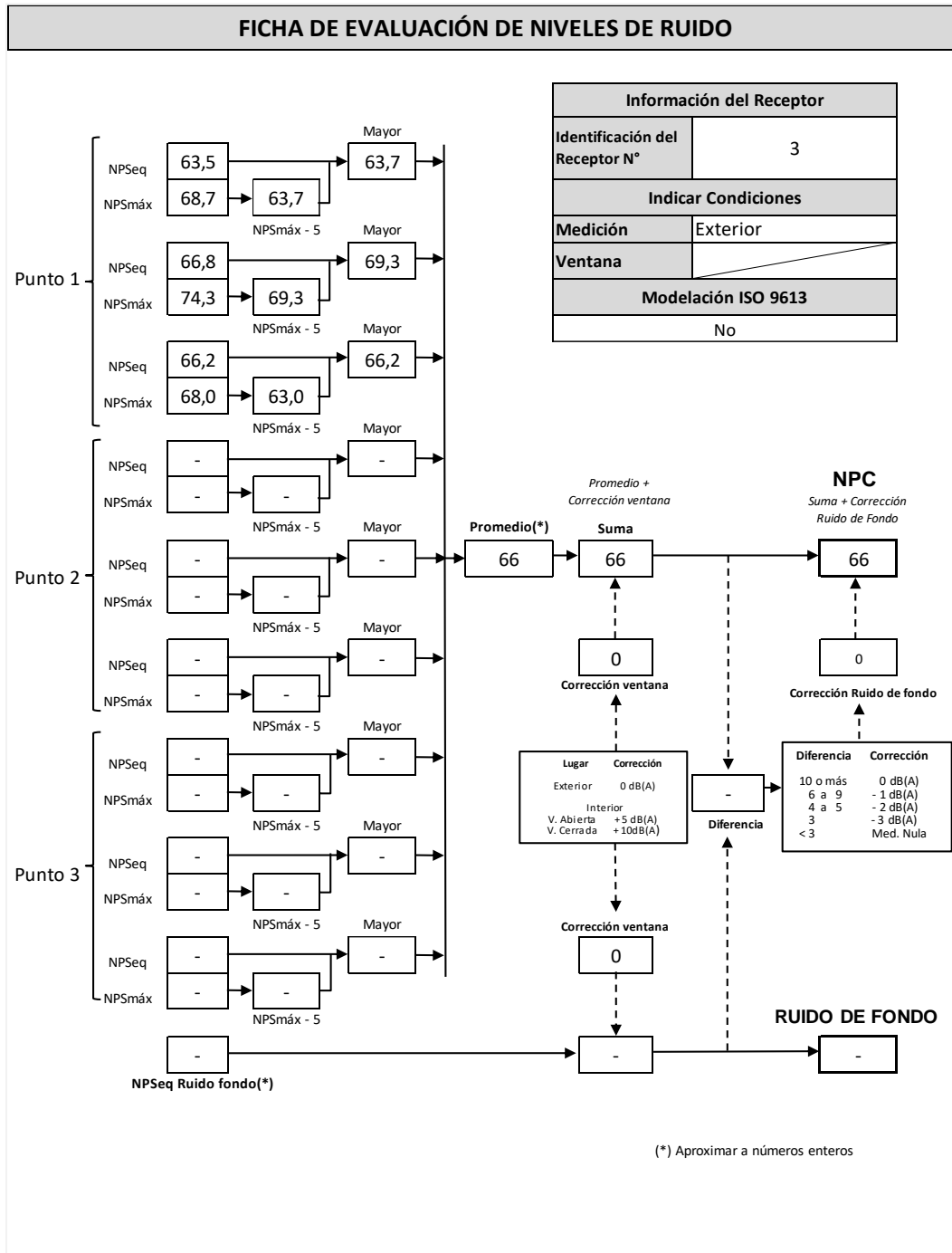
Ruido de fondo afecta la medición	<input type="checkbox"/> Sí	<input checked="" type="checkbox"/> No
Fecha:		Hora:

NPSeq	5'	10'	15'	20'	25'	30'

Observaciones:

Durante la medición, se percibe el campo sonoro de la planta evaluada (camiones mixer en ralenti y circulando, planta de hormigón, golpes con mazo).

REPORTE TÉCNICO DECRETO SUPREMO N°38/11 DEL MINISTERIO DEL MEDIO AMBIENTE
 Establece Norma de Emisión de Ruidos Generados por Fuentes que Indica




5.2.2 PERÍODO NOCTURNO

5.2.2.1 RECEPTOR 1

REPORTE TÉCNICO DECRETO SUPREMO N°38/11 DEL MINISTERIO DEL MEDIO AMBIENTE
 Establece Norma de Emisión de Ruidos Generados por Fuentes que Indica

FICHA DE INFORMACIÓN DE MEDICIÓN DE RUIDO					
IDENTIFICACIÓN DE LA FUENTE EMISORA DE RUIDO					
Nombre o razón social	HORMIGONES TRANSEX LTDA. - PLANTA LA GRANJA				
RUT	88.147.600-2				
Dirección	Av. Américo Vespucio Sur N°0479				
Comuna	La Granja				
Nombre de Zona de emplazamiento (según IPT vigente)	ZI-1 Zona Industrial Exclusiva				
Datum	WGS84	Huso	19H		
Coordenada Norte	6.287.408	Coordenada Este	349.470		
CARACTERIZACIÓN DE LA FUENTE EMISORA DE RUIDO					
Actividad Productiva	<input checked="" type="checkbox"/> Industrial	<input type="checkbox"/> Agrícola	<input type="checkbox"/> Extracción	<input type="checkbox"/> Otro	
Actividad Comercial	<input type="checkbox"/> Restaurant	<input type="checkbox"/> Taller Mecánico	<input type="checkbox"/> Local Comercial	<input type="checkbox"/> Otro	
Actividad Esparcimiento	<input type="checkbox"/> Discoteca	<input type="checkbox"/> Recinto Deportivo	<input type="checkbox"/> Cultura	<input type="checkbox"/> Otro	
Actividad de Servicio	<input type="checkbox"/> Religioso	<input type="checkbox"/> Salud	<input type="checkbox"/> Comunitario	<input type="checkbox"/> Otro	
Infraestructura Transporte	<input type="checkbox"/> Terminal	<input type="checkbox"/> Taller de Transporte	<input type="checkbox"/> Estación Intermedia	<input type="checkbox"/> Otro	
Infraestructura Sanitaria	<input type="checkbox"/> Planta de Tratamiento	<input type="checkbox"/> Relleno Sanitario	<input type="checkbox"/> Instalación de Distribución	<input type="checkbox"/> Otro	
Infraestructura Energética	<input type="checkbox"/> Generadora	<input type="checkbox"/> Distribución Eléctrica	<input type="checkbox"/> Comunicaciones	<input type="checkbox"/> Otro	
Faena Constructiva	<input type="checkbox"/> Construcción	<input type="checkbox"/> Demolición	<input type="checkbox"/> Reparación	<input type="checkbox"/> Otro	
Otro (Especificar)					
INSTRUMENTAL DE MEDICIÓN					
Identificación sonómetro					
Marca	CASELLA	Modelo	CEL-633C	N° serie	2911024
Fecha de emisión Certificado de Calibración		22/02/2019			
Número de Certificado de Calibración		SON20190031			
Identificación calibrador					
Marca	CASELLA	Modelo	CEL-110/1	N° serie	051038
Fecha de emisión Certificado de Calibración		22/02/2019			
Número de Certificado de Calibración		CAL20190024			
Ponderación en frecuencia	A		Ponderación temporal	Lenta	
Verificación de Calibración en Terreno	<input checked="" type="checkbox"/> Si		<input type="checkbox"/> No		
<i>Se deberá adjuntar Certificado de Calibración Periódica Vigente para ambos instrumentos.</i>					

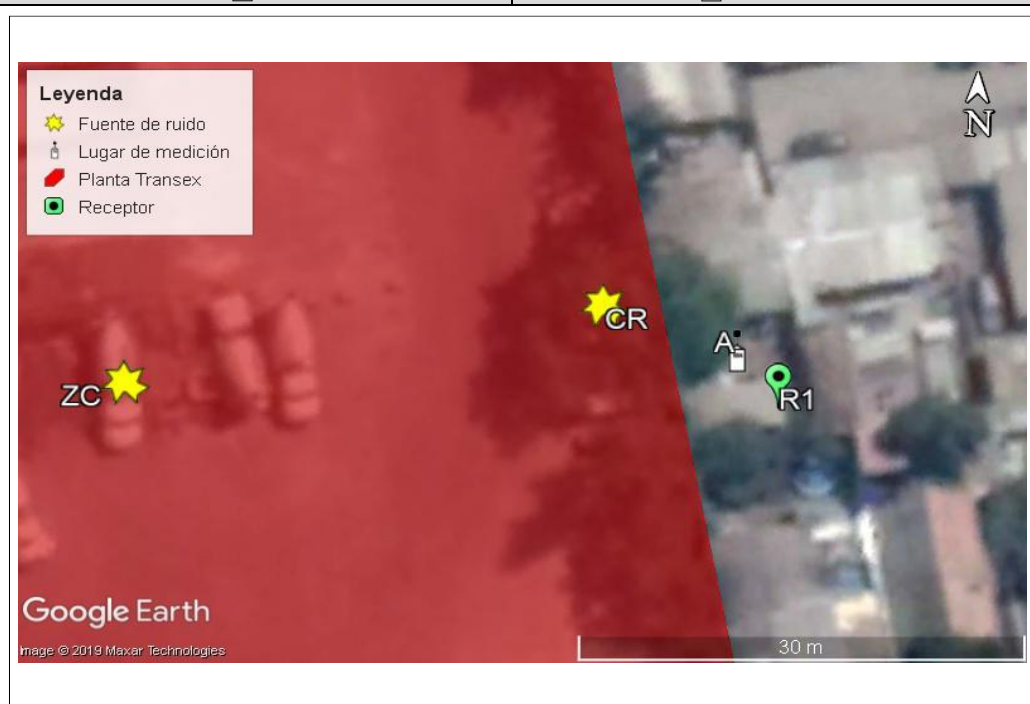
REPORTE TÉCNICO DECRETO SUPREMO N°38/11 DEL MINISTERIO DEL MEDIO AMBIENTE
 Establece Norma de Emisión de Ruidos Generados por Fuentes que Indica

FICHA DE INFORMACIÓN DE MEDICIÓN DE RUIDO					
IDENTIFICACIÓN DEL RECEPTOR					
Receptor N°	1				
Calle	Pje. Isla Pan de Azúcar				
Número	0525				
Comuna	La Granja				
Datum	WGS84	Huso	19H		
Coordenada Norte	6.287.258	Coordenada Este	349.546		
Nombre de Zona de emplazamiento (según IPT vigente)	ZC-3 Ejes de Actividad Mixta				
N° de Certificado de Informaciones Previas*					
Zonificación DS N° 38/11 MMA	<input type="checkbox"/> I	<input type="checkbox"/> II	<input checked="" type="checkbox"/> III	<input type="checkbox"/> IV	<input type="checkbox"/> Rural
* Adjuntar Certificado de Informaciones Previas (Si corresponde, según consideraciones de Art. 8°, D.S. N° 38/11 MMA)					
CONDICIONES DE MEDICIÓN					
Fecha medición	12/08/2019				
Hora inicio medición	21:41				
Hora término medición	21:55				
Periodo de medición	<input checked="" type="checkbox"/> 7:00 a 21:00 h				<input type="checkbox"/> 21:00 a 7:00 h
Lugar de medición	<input type="checkbox"/> Medición Interna				<input checked="" type="checkbox"/> Medición Externa
Descripción del lugar de medición	Patio vivienda receptor.				
Condiciones de ventana (en caso de medición interna)	<input type="checkbox"/> Ventana Abierta				<input type="checkbox"/> Ventana Cerrada
Identificación ruido de fondo	Tránsito vehicular lejano, avifauna.				
Temperatura [°C]	10	Humedad [%]	51	Velocidad de viento [m/s]	0
Nombre y firma profesional de terreno o Inspector Ambiental (IA)	Rodrigo López P.				
Institución, Empresa o Entidad Técnica de Fiscalización Ambiental (ETFA)	Acustec Ltda.				
Nota: • Se deberá imprimir y completar esta página para cada receptor evaluado. • Se podrán incluir fotografías del punto donde se ubique el sonómetro para la realización de la medición. • Los datos de Temperatura, Humedad Relativa y Velocidad de viento, corresponderá para mediciones realizadas en el exterior.					

REPORTE TÉCNICO DECRETO SUPREMO N°38/11 DEL MINISTERIO DEL MEDIO AMBIENTE
 Establece Norma de Emisión de Ruidos Generados por Fuentes que Indica

FICHA DE GEORREFERENCIACIÓN DE MEDICIÓN DE RUIDO

Croquis Imagen Satelital



Origen de la imagen Satelital	Google earth
Escala de la imagen Satelital	Según imagen

LEYENDA DE CROQUIS O IMAGEN UTILIZADA

Datum		WGS84		Huso		19H	
Fuentes				Receptores			
Símbolo	Nombre	Coordenadas		Símbolo	Nombre	Coordenadas	
CR	Camiones en ralentí	N	6.287.323	1	Receptor N°1	N	6.287.258
		E	349.523			E	349.546
ZC	Zona de conos	N	6.287.259	A	Lugar de medición A	N	6.287.263
		E	349.505			E	349.546
		N				N	
		E				E	
		N				N	
		E				E	

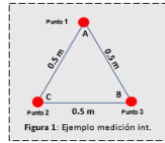
Se podrán adjuntar fotografías, considerando como máximo una (1) por fuente y dos (2) por lugar de medición.

REPORTE TÉCNICO DECRETO SUPREMO N°38/11 DEL MINISTERIO DEL MEDIO AMBIENTE
 Establece Norma de Emisión de Ruidos Generados por Fuentes que Indica

FICHA DE MEDICIÓN DE NIVELES DE RUIDO

REGISTRO DE MEDICIÓN DE RUIDO DE FUENTE EMISORA

Identificación Receptor N°	1
<input type="checkbox"/> Medición Interna (tres puntos)	<input checked="" type="checkbox"/> Medición externa (un punto)



Punto 1

NPS _{seq}	NPS _{min}	NPS _{máx}

Punto 2

NPS _{seq}	NPS _{min}	NPS _{máx}

Punto 3

NPS _{seq}	NPS _{min}	NPS _{máx}

REGISTRO DE RUIDO DE FONDO

Ruido de fondo afecta la medición	<input type="checkbox"/> Sí	<input type="checkbox"/> No
Fecha:	12/08/2019	Hora: 21:30

	5'	10'	15'	20'	25'	30'
NPS _{seq}	50	50				

Observaciones:


La planta de hormigón no se encontraba en operación, por lo que se mide ruido de fondo.

5.2.2.2 RECEPTOR 2

REPORTE TÉCNICO DECRETO SUPREMO N°38/11 DEL MINISTERIO DEL MEDIO AMBIENTE
 Establece Norma de Emisión de Ruidos Generados por Fuentes que Indica


FICHA DE INFORMACIÓN DE MEDICIÓN DE RUIDO					
IDENTIFICACIÓN DE LA FUENTE EMISORA DE RUIDO					
Nombre o razón social	HORMIGONES TRANSEX LTDA. - PLANTA LA GRANJA				
RUT	88.147.600-2				
Dirección	Av. Américo Vespucio Sur N°0479				
Comuna	La Granja				
Nombre de Zona de emplazamiento (según IPT vigente)	ZI-1 Zona Industrial Exclusiva				
Datum	WGS84	Huso	19H		
Coordenada Norte	6.287.408	Coordenada Este	349.470		
CARACTERIZACIÓN DE LA FUENTE EMISORA DE RUIDO					
Actividad Productiva	<input checked="" type="checkbox"/> Industrial	<input type="checkbox"/> Agrícola	<input type="checkbox"/> Extracción	<input type="checkbox"/> Otro	
Actividad Comercial	<input type="checkbox"/> Restaurant	<input type="checkbox"/> Taller Mecánico	<input type="checkbox"/> Local Comercial	<input type="checkbox"/> Otro	
Actividad Esparcimiento	<input type="checkbox"/> Discoteca	<input type="checkbox"/> Recinto Deportivo	<input type="checkbox"/> Cultura	<input type="checkbox"/> Otro	
Actividad de Servicio	<input type="checkbox"/> Religioso	<input type="checkbox"/> Salud	<input type="checkbox"/> Comunitario	<input type="checkbox"/> Otro	
Infraestructura Transporte	<input type="checkbox"/> Terminal	<input type="checkbox"/> Taller de Transporte	<input type="checkbox"/> Estación Intermedia	<input type="checkbox"/> Otro	
Infraestructura Sanitaria	<input type="checkbox"/> Planta de Tratamiento	<input type="checkbox"/> Relleno Sanitario	<input type="checkbox"/> Instalación de Distribución	<input type="checkbox"/> Otro	
Infraestructura Energética	<input type="checkbox"/> Generadora	<input type="checkbox"/> Distribución Eléctrica	<input type="checkbox"/> Comunicaciones	<input type="checkbox"/> Otro	
Faena Constructiva	<input type="checkbox"/> Construcción	<input type="checkbox"/> Demolición	<input type="checkbox"/> Reparación	<input type="checkbox"/> Otro	
Otro (Especificar)					
INSTRUMENTAL DE MEDICIÓN					
Identificación sonómetro					
Marca	CASELLA	Modelo	CEL-633C	N° serie	2911024
Fecha de emisión Certificado de Calibración		22/02/2019			
Número de Certificado de Calibración		SON20190031			
Identificación calibrador					
Marca	CASELLA	Modelo	CEL-110/1	N° serie	051038
Fecha de emisión Certificado de Calibración		22/02/2019			
Número de Certificado de Calibración		CAL20190024			
Ponderación en frecuencia	A		Ponderación temporal	Lenta	
Verificación de Calibración en Terreno	<input checked="" type="checkbox"/> Si		<input type="checkbox"/> No		
Se deberá adjuntar Certificado de Calibración Periódica Vigente para ambos instrumentos.					

REPORTE TÉCNICO DECRETO SUPREMO N°38/11 DEL MINISTERIO DEL MEDIO AMBIENTE
 Establece Norma de Emisión de Ruidos Generados por Fuentes que Indica

FICHA DE INFORMACIÓN DE MEDICIÓN DE RUIDO					
IDENTIFICACIÓN DEL RECEPTOR					
Receptor N°	2				
Calle	Pje. Isla Pan de Azúcar				
Número	0524				
Comuna	La Granja				
Datum	WGS84	Huso	19H		
Coordenada Norte	6.287.290	Coordenada Este	349.541		
Nombre de Zona de emplazamiento (según IPT vigente)	ZC-3 Ejes de Actividad Mixta				
N° de Certificado de Informaciones Previas*					
Zonificación DS N° 38/11 MMA	<input type="checkbox"/> I	<input type="checkbox"/> II	<input checked="" type="checkbox"/> III	<input type="checkbox"/> IV	<input type="checkbox"/> Rural
* Adjuntar Certificado de Informaciones Previas (Si corresponde, según consideraciones de Art. 8°, D.S. N° 38/11 MMA)					
CONDICIONES DE MEDICIÓN					
Fecha medición	12/08/2019				
Hora inicio medición	21:30				
Hora término medición	21:40				
Periodo de medición	<input checked="" type="checkbox"/> 7:00 a 21:00 h				<input type="checkbox"/> 21:00 a 7:00 h
Lugar de medición	<input type="checkbox"/> Medición Interna				<input checked="" type="checkbox"/> Medición Externa
Descripción del lugar de medición	Patio vivienda receptor.				
Condiciones de ventana (en caso de medición interna)	<input type="checkbox"/> Ventana Abierta				<input type="checkbox"/> Ventana Cerrada
Identificación ruido de fondo	Tránsito vehicular lejano, peeros lejanos				
Temperatura [°C]	10	Humedad [%]	51	Velocidad de viento [m/s]	0
Nombre y firma profesional de terreno o Inspector Ambiental (IA)	Rodrigo López P.				
Institución, Empresa o Entidad Técnica de Fiscalización Ambiental (ETFA)	Acustec Ltda.				
Nota: • Se deberá imprimir y completar esta página para cada receptor evaluado. • Se podrán incluir fotografías del punto donde se ubique el sonómetro para la realización de la medición. • Los datos de Temperatura, Humedad Relativa y Velocidad de viento, corresponderá para mediciones realizadas en el exterior.					

REPORTE TÉCNICO DECRETO SUPREMO N°38/11 DEL MINISTERIO DEL MEDIO AMBIENTE
 Establece Norma de Emisión de Ruidos Generados por Fuentes que Indica

FICHA DE GEORREFERENCIACIÓN DE MEDICIÓN DE RUIDO

<input type="checkbox"/> Croquis	<input checked="" type="checkbox"/> Imagen Satelital
	
Origen de la imagen Satelital	Google earth
Escala de la imagen Satelital	Según imagen

LEYENDA DE CROQUIS O IMAGEN UTILIZADA

Datum		WGS84		Huso		19H	
Fuentes				Receptores			
Símbolo	Nombre	Coordenadas		Símbolo	Nombre	Coordenadas	
CR	Camións en ralentí	N	6.287.323	2	Receptor N°2	N	6.287.290
		E	349.523			E	349.541
CF	Cargador frontal	N	6.287.319	B	Lugar de medición B	N	6.287.287
		E	349.502			E	349.538
		N				N	
		E				E	
		N				N	
		E				E	

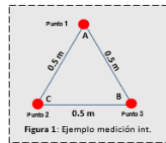
Se podrán adjuntar fotografías, considerando como máximo una (1) por fuente y dos (2) por lugar de medición.

REPORTE TÉCNICO DECRETO SUPREMO N°38/11 DEL MINISTERIO DEL MEDIO AMBIENTE
 Establece Norma de Emisión de Ruidos Generados por Fuentes que Indica

FICHA DE MEDICIÓN DE NIVELES DE RUIDO

REGISTRO DE MEDICIÓN DE RUIDO DE FUENTE EMISORA

Identificación Receptor N°	2
<input type="checkbox"/> Medición Interna (tres puntos)	<input checked="" type="checkbox"/> Medición externa (un punto)



Punto 1

NPS _{seq}	NPS _{min}	NPS _{máx}

Punto 2

NPS _{seq}	NPS _{min}	NPS _{máx}

Punto 3

NPS _{seq}	NPS _{min}	NPS _{máx}

REGISTRO DE RUIDO DE FONDO

Ruido de fondo afecta la medición	<input type="checkbox"/> Sí	<input type="checkbox"/> No
Fecha:	12/08/2019	Hora: 21:41

	5'	10'	15'	20'	25'	30'
NPS _{seq}	51	51				

Observaciones:


La planta de hormigón no se encontraba en operación, por lo que se mide ruido de fondo.

5.2.2.3 RECEPTOR 3

REPORTE TÉCNICO DECRETO SUPREMO N°38/11 DEL MINISTERIO DEL MEDIO AMBIENTE
 Establece Norma de Emisión de Ruidos Generados por Fuentes que Indica

FICHA DE INFORMACIÓN DE MEDICIÓN DE RUIDO					
IDENTIFICACIÓN DE LA FUENTE EMISORA DE RUIDO					
Nombre o razón social	HORMIGONES TRANSEX LTDA. - PLANTA LA GRANJA				
RUT	88.147.600-2				
Dirección	Av. Américo Vespucio Sur N°0479				
Comuna	La Granja				
Nombre de Zona de emplazamiento (según IPT vigente)	ZI-1 Zona Industrial Exclusiva				
Datum	WGS84	Huso	19H		
Coordenada Norte	6.287.408	Coordenada Este	349.470		
CARACTERIZACIÓN DE LA FUENTE EMISORA DE RUIDO					
Actividad Productiva	<input checked="" type="checkbox"/> Industrial	<input type="checkbox"/> Agrícola	<input type="checkbox"/> Extracción	<input type="checkbox"/> Otro	
Actividad Comercial	<input type="checkbox"/> Restaurant	<input type="checkbox"/> Taller Mecánico	<input type="checkbox"/> Local Comercial	<input type="checkbox"/> Otro	
Actividad Esparcimiento	<input type="checkbox"/> Discoteca	<input type="checkbox"/> Recinto Deportivo	<input type="checkbox"/> Cultura	<input type="checkbox"/> Otro	
Actividad de Servicio	<input type="checkbox"/> Religioso	<input type="checkbox"/> Salud	<input type="checkbox"/> Comunitario	<input type="checkbox"/> Otro	
Infraestructura Transporte	<input type="checkbox"/> Terminal	<input type="checkbox"/> Taller de Transporte	<input type="checkbox"/> Estación Intermedia	<input type="checkbox"/> Otro	
Infraestructura Sanitaria	<input type="checkbox"/> Planta de Tratamiento	<input type="checkbox"/> Relleno Sanitario	<input type="checkbox"/> Instalación de Distribución	<input type="checkbox"/> Otro	
Infraestructura Energética	<input type="checkbox"/> Generadora	<input type="checkbox"/> Distribución Eléctrica	<input type="checkbox"/> Comunicaciones	<input type="checkbox"/> Otro	
Faena Constructiva	<input type="checkbox"/> Construcción	<input type="checkbox"/> Demolición	<input type="checkbox"/> Reparación	<input type="checkbox"/> Otro	
Otro (Especificar)					
INSTRUMENTAL DE MEDICIÓN					
Identificación sonómetro					
Marca	CASELLA	Modelo	CEL-633C	N° serie	2911024
Fecha de emisión Certificado de Calibración		22/02/2019			
Número de Certificado de Calibración		SON20190031			
Identificación calibrador					
Marca	CASELLA	Modelo	CEL-110/1	N° serie	051038
Fecha de emisión Certificado de Calibración		22/02/2019			
Número de Certificado de Calibración		CAL20190024			
Ponderación en frecuencia	A		Ponderación temporal	Lenta	
Verificación de Calibración en Terreno	<input checked="" type="checkbox"/> Si		<input type="checkbox"/> No		
Se deberá adjuntar Certificado de Calibración Periódica Vigente para ambos instrumentos.					

REPORTE TÉCNICO DECRETO SUPREMO N°38/11 DEL MINISTERIO DEL MEDIO AMBIENTE
 Establece Norma de Emisión de Ruidos Generados por Fuentes que Indica

FICHA DE INFORMACIÓN DE MEDICIÓN DE RUIDO					
IDENTIFICACIÓN DEL RECEPTOR					
Receptor N°	3				
Calle	Pje. Isla Pan de Azúcar				
Número	0524 int				
Comuna	La Granja				
Datum	WGS84	Huso	19H		
Coordenada Norte	6.287.324	Coordenada Este	349.533		
Nombre de Zona de emplazamiento (según IPT vigente)	ZC-3 Ejes de Actividad Mixta				
N° de Certificado de Informaciones Previas*					
Zonificación DS N° 38/11 MMA	<input type="checkbox"/> I	<input type="checkbox"/> II	<input checked="" type="checkbox"/> III	<input type="checkbox"/> IV	<input type="checkbox"/> Rural
* Adjuntar Certificado de Informaciones Previas (Si corresponde, según consideraciones de Art. 8°, D.S. N° 38/11 MMA)					
CONDICIONES DE MEDICIÓN					
Fecha medición	12/08/2019				
Hora inicio medición	21:18				
Hora término medición	21:28				
Periodo de medición	<input checked="" type="checkbox"/> 7:00 a 21:00 h	<input type="checkbox"/> 21:00 a 7:00 h			
Lugar de medición	<input type="checkbox"/> Medición Interna	<input checked="" type="checkbox"/> Medición Externa			
Descripción del lugar de medición	Patio vivienda receptor.				
Condiciones de ventana (en caso de medición interna)	<input type="checkbox"/> Ventana Abierta	<input type="checkbox"/> Ventana Cerrada			
Identificación ruido de fondo	Tránsito vehicular, perros lejanos				
Temperatura [°C]	11	Humedad [%]	48	Velocidad de viento [m/s]	0
Nombre y firma profesional de terreno o Inspector Ambiental (IA)	Rodrigo López P.				
Institución, Empresa o Entidad Técnica de Fiscalización Ambiental (ETFA)	Acustec Ltda.				
Nota: • Se deberá imprimir y completar esta página para cada receptor evaluado. • Se podrán incluir fotografías del punto donde se ubique el sonómetro para la realización de la medición. • Los datos de Temperatura, Humedad Relativa y Velocidad de viento, corresponderá para mediciones realizadas en el exterior.					

REPORTE TÉCNICO DECRETO SUPREMO N°38/11 DEL MINISTERIO DEL MEDIO AMBIENTE
 Establece Norma de Emisión de Ruidos Generados por Fuentes que Indica

FICHA DE GEORREFERENCIACIÓN DE MEDICIÓN DE RUIDO

<input type="checkbox"/> Croquis	<input checked="" type="checkbox"/> Imagen Satelital				
<table border="1" style="width: 100%; border-collapse: collapse;"> <tr> <td style="width: 30%;">Origen de la imagen Satelital</td> <td>Google earth</td> </tr> <tr> <td>Escala de la imagen Satelital</td> <td>Según imagen</td> </tr> </table>		Origen de la imagen Satelital	Google earth	Escala de la imagen Satelital	Según imagen
Origen de la imagen Satelital	Google earth				
Escala de la imagen Satelital	Según imagen				

LEYENDA DE CROQUIS O IMAGEN UTILIZADA

Datum		WGS84		Huso		19H	
Fuentes				Receptores			
Símbolo	Nombre	Coordenadas		Símbolo	Nombre	Coordenadas	
CR	Camiões en ralentí	N	6.287.323	3	Receptor Nº3	N	6.287.324
		E	349.523			E	349.533
CF	Cargador frontal	N	6.287.319	C	Lugar de medición C	N	6.287.319
		E	349.502			E	349.531
PH	Planta de hormigón	N	6.287.364			N	
		E	349.499			E	
		N				N	
		E				E	

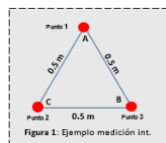
Se podrán adjuntar fotografías, considerando como máximo una (1) por fuente y dos (2) por lugar de medición.

REPORTE TÉCNICO DECRETO SUPREMO N°38/11 DEL MINISTERIO DEL MEDIO AMBIENTE
 Establece Norma de Emisión de Ruidos Generados por Fuentes que Indica

FICHA DE MEDICIÓN DE NIVELES DE RUIDO

REGISTRO DE MEDICIÓN DE RUIDO DE FUENTE EMISORA

Identificación Receptor N°	3
<input type="checkbox"/> Medición Interna (tres puntos)	<input checked="" type="checkbox"/> Medición externa (un punto)



Punto 1

NPSeq	NPSmin	NPSmáx

Punto 2

NPSeq	NPSmin	NPSmáx

Punto 3

NPSeq	NPSmin	NPSmáx

REGISTRO DE RUIDO DE FONDO

Ruido de fondo afecta la medición	<input type="checkbox"/> Sí	<input type="checkbox"/> No
Fecha:	12/08/2019	Hora: 21:18

	5'	10'	15'	20'	25'	30'
NPSeq	54	54				

Observaciones:

La planta de hormigón no se encontraba en operación, por lo que se mide ruido de fondo.

5.3 DÍA DE MEDICIÓN N°3

5.3.1 PERÍODO DIURNO


5.3.1.1 RECEPTOR 1

REPORTE TÉCNICO DECRETO SUPREMO N°38/11 DEL MINISTERIO DEL MEDIO AMBIENTE

Establece Norma de Emisión de Ruidos Generados por Fuentes que Indica

FICHA DE INFORMACIÓN DE MEDICIÓN DE RUIDO					
IDENTIFICACIÓN DE LA FUENTE EMISORA DE RUIDO					
Nombre o razón social	HORMIGONES TRANSEX LTDA. - PLANTA LA GRANJA				
RUT	88.147.600-2				
Dirección	Av. Américo Vespucio Sur N°0479				
Comuna	La Granja				
Nombre de Zona de emplazamiento (según IPT vigente)	ZI-1 Zona Industrial Exclusiva				
Datum	WGS84	Huso	19H		
Coordenada Norte	6.287.408	Coordenada Este	349.470		
CARACTERIZACIÓN DE LA FUENTE EMISORA DE RUIDO					
Actividad Productiva	<input checked="" type="checkbox"/> Industrial	<input type="checkbox"/> Agrícola	<input type="checkbox"/> Extracción	<input type="checkbox"/> Otro	
Actividad Comercial	<input type="checkbox"/> Restaurant	<input type="checkbox"/> Taller Mecánico	<input type="checkbox"/> Local Comercial	<input type="checkbox"/> Otro	
Actividad Esparcimiento	<input type="checkbox"/> Discoteca	<input type="checkbox"/> Recinto Deportivo	<input type="checkbox"/> Cultura	<input type="checkbox"/> Otro	
Actividad de Servicio	<input type="checkbox"/> Religioso	<input type="checkbox"/> Salud	<input type="checkbox"/> Comunitario	<input type="checkbox"/> Otro	
Infraestructura Transporte	<input type="checkbox"/> Terminal	<input type="checkbox"/> Taller de Transporte	<input type="checkbox"/> Estación Intermedia	<input type="checkbox"/> Otro	
Infraestructura Sanitaria	<input type="checkbox"/> Planta de Tratamiento	<input type="checkbox"/> Relleno Sanitario	<input type="checkbox"/> Instalación de Distribución	<input type="checkbox"/> Otro	
Infraestructura Energética	<input type="checkbox"/> Generadora	<input type="checkbox"/> Distribución Eléctrica	<input type="checkbox"/> Comunicaciones	<input type="checkbox"/> Otro	
Faena Constructiva	<input type="checkbox"/> Construcción	<input type="checkbox"/> Demolición	<input type="checkbox"/> Reparación	<input type="checkbox"/> Otro	
Otro (Especificar)					
INSTRUMENTAL DE MEDICIÓN					
Identificación sonómetro					
Marca	CASELLA	Modelo	CEL-633C	N° serie	2911024
Fecha de emisión Certificado de Calibración		22/02/2019			
Número de Certificado de Calibración		SON20190031			
Identificación calibrador					
Marca	CASELLA	Modelo	CEL-110/1	N° serie	051038
Fecha de emisión Certificado de Calibración		22/02/2019			
Número de Certificado de Calibración		CAL20190024			
Ponderación en frecuencia	A		Ponderación temporal	Lenta	
Verificación de Calibración en Terreno	<input checked="" type="checkbox"/> Si		<input type="checkbox"/> No		
<i>Se deberá adjuntar Certificado de Calibración Periódica Vigente para ambos instrumentos.</i>					

REPORTE TÉCNICO DECRETO SUPREMO N°38/11 DEL MINISTERIO DEL MEDIO AMBIENTE
 Establece Norma de Emisión de Ruidos Generados por Fuentes que Indica

FICHA DE INFORMACIÓN DE MEDICIÓN DE RUIDO					
IDENTIFICACIÓN DEL RECEPTOR					
Receptor N°	1				
Calle	Pje. Isla Pan de Azúcar				
Número	0525				
Comuna	La Granja				
Datum	WGS84	Huso	19H		
Coordenada Norte	6.287.258	Coordenada Este	349.546		
Nombre de Zona de emplazamiento (según IPT vigente)	ZC-3 Ejes de Actividad Mixta				
N° de Certificado de Informaciones Previas*					
Zonificación DS N° 38/11 MMA	<input type="checkbox"/> I	<input type="checkbox"/> II	<input checked="" type="checkbox"/> III	<input type="checkbox"/> IV	<input type="checkbox"/> Rural
<i>* Adjuntar Certificado de Informaciones Previas (Si corresponde, según consideraciones de Art. 8°, D.S. N° 38/11 MMA)</i>					
CONDICIONES DE MEDICIÓN					
Fecha medición	13/08/2019				
Hora inicio medición	16:30				
Hora término medición	16:34				
Periodo de medición	<input checked="" type="checkbox"/> 7:00 a 21:00 h				<input type="checkbox"/> 21:00 a 7:00 h
Lugar de medición	<input type="checkbox"/> Medición Interna				<input checked="" type="checkbox"/> Medición Externa
Descripción del lugar de medición	Patio vivienda receptor.				
Condiciones de ventana (en caso de medición interna)	<input type="checkbox"/> Ventana Abierta				<input type="checkbox"/> Ventana Cerrada
Identificación ruido de fondo	Tránsito vehicular lejano, avifauna.				
Temperatura [°C]	24	Humedad [%]	23	Velocidad de viento [m/s]	0
Nombre y firma profesional de terreno o Inspector Ambiental (IA)	Rodrigo López P.				
Institución, Empresa o Entidad Técnica de Fiscalización Ambiental (ETFA)	Acustec Ltda.				
Nota:					
<ul style="list-style-type: none"> • Se deberá imprimir y completar esta página para cada receptor evaluado. • Se podrán incluir fotografías del punto donde se ubique el sonómetro para la realización de la medición. • Los datos de Temperatura, Humedad Relativa y Velocidad de viento, corresponderá para mediciones realizadas en el exterior. 					

REPORTE TÉCNICO DECRETO SUPREMO N°38/11 DEL MINISTERIO DEL MEDIO AMBIENTE
 Establece Norma de Emisión de Ruidos Generados por Fuentes que Indica

FICHA DE GEORREFERENCIACIÓN DE MEDICIÓN DE RUIDO

Croquis Imagen Satelital

Origen de la imagen Satelital	Google earth
Escala de la imagen Satelital	Según imagen

LEYENDA DE CROQUIS O IMAGEN UTILIZADA

Datum		WGS84		Huso		19H	
Fuentes				Receptores			
Símbolo	Nombre	Coordenadas		Símbolo	Nombre	Coordenadas	
CR	Camiones en ralentí	N	6.287.323	1	Receptor N°1	N	6.287.258
		E	349.523			E	349.546
ZC	Zona de conos	N	6.287.259	A	Lugar de medición A	N	6.287.263
		E	349.505			E	349.546
		N				N	
		E				E	
		N				N	
		E				E	

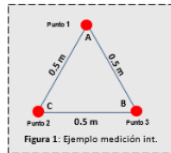
Se podrán adjuntar fotografías, considerando como máximo una (1) por fuente y dos (2) por lugar de medición.

REPORTE TÉCNICO DECRETO SUPREMO N°38/11 DEL MINISTERIO DEL MEDIO AMBIENTE
 Establece Norma de Emisión de Ruidos Generados por Fuentes que Indica

FICHA DE MEDICIÓN DE NIVELES DE RUIDO

REGISTRO DE MEDICIÓN DE RUIDO DE FUENTE EMISORA

Identificación Receptor N°	1
<input type="checkbox"/> Medición Interna (tres puntos)	<input checked="" type="checkbox"/> Medición externa (un punto)



	NPSeq	NPSmin	NPSmáx
Punto 1	55,6	49,3	60,2
	54,3	51,7	62,0
	56,7	53,2	64,9

	NPSeq	NPSmin	NPSmáx
Punto 2			

	NPSeq	NPSmin	NPSmáx
Punto 3			

REGISTRO DE RUIDO DE FONDO

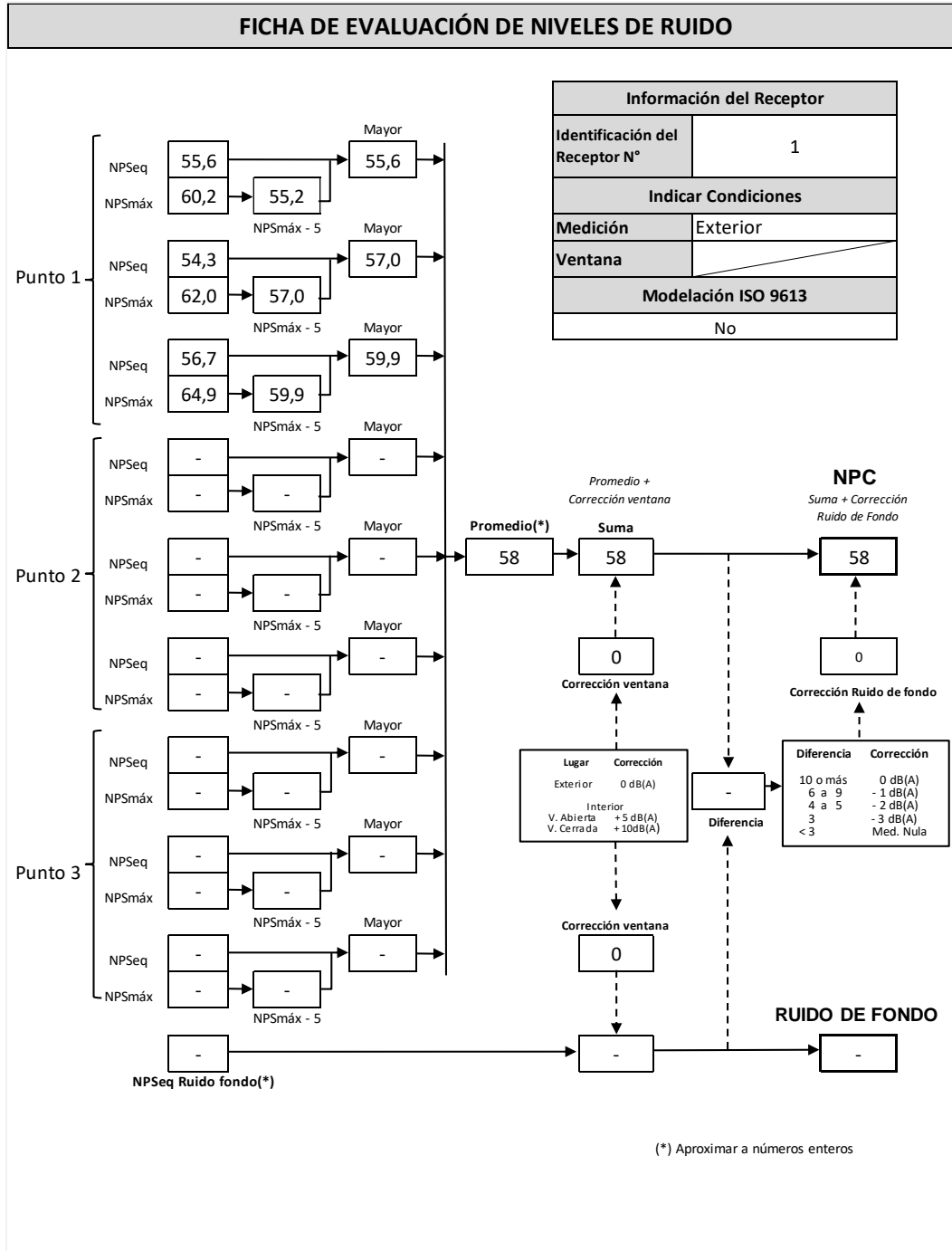
Ruido de fondo afecta la medición	<input type="checkbox"/> Si	<input checked="" type="checkbox"/> No
Fecha:		Hora:

	5'	10'	15'	20'	25'	30'
NPSeq						

Observaciones:

Durante la medición, se percibe el campo sonoro de la planta evaluada (camiones mixer circulando y en ralentí, cargador frontal).

REPORTE TÉCNICO DECRETO SUPREMO N°38/11 DEL MINISTERIO DEL MEDIO AMBIENTE
 Establece Norma de Emisión de Ruidos Generados por Fuentes que Indica



5.3.1.2 RECEPTOR 2

REPORTE TÉCNICO DECRETO SUPREMO N°38/11 DEL MINISTERIO DEL MEDIO AMBIENTE
 Establece Norma de Emisión de Ruidos Generados por Fuentes que Indica

FICHA DE INFORMACIÓN DE MEDICIÓN DE RUIDO					
IDENTIFICACIÓN DE LA FUENTE EMISORA DE RUIDO					
Nombre o razón social	HORMIGONES TRANSEX LTDA. - PLANTA LA GRANJA				
RUT	88.147.600-2				
Dirección	Av. Américo Vespucio Sur N°0479				
Comuna	La Granja				
Nombre de Zona de emplazamiento (según IPT vigente)	ZI-1 Zona Industrial Exclusiva				
Datum	WGS84	Huso	19H		
Coordenada Norte	6.287.408	Coordenada Este	349.470		
CARACTERIZACIÓN DE LA FUENTE EMISORA DE RUIDO					
Actividad Productiva	<input checked="" type="checkbox"/> Industrial	<input type="checkbox"/> Agrícola	<input type="checkbox"/> Extracción	<input type="checkbox"/> Otro	
Actividad Comercial	<input type="checkbox"/> Restaurant	<input type="checkbox"/> Taller Mecánico	<input type="checkbox"/> Local Comercial	<input type="checkbox"/> Otro	
Actividad Esparcimiento	<input type="checkbox"/> Discoteca	<input type="checkbox"/> Recinto Deportivo	<input type="checkbox"/> Cultura	<input type="checkbox"/> Otro	
Actividad de Servicio	<input type="checkbox"/> Religioso	<input type="checkbox"/> Salud	<input type="checkbox"/> Comunitario	<input type="checkbox"/> Otro	
Infraestructura Transporte	<input type="checkbox"/> Terminal	<input type="checkbox"/> Taller de Transporte	<input type="checkbox"/> Estación Intermedia	<input type="checkbox"/> Otro	
Infraestructura Sanitaria	<input type="checkbox"/> Planta de Tratamiento	<input type="checkbox"/> Relleno Sanitario	<input type="checkbox"/> Instalación de Distribución	<input type="checkbox"/> Otro	
Infraestructura Energética	<input type="checkbox"/> Generadora	<input type="checkbox"/> Distribución Eléctrica	<input type="checkbox"/> Comunicaciones	<input type="checkbox"/> Otro	
Faena Constructiva	<input type="checkbox"/> Construcción	<input type="checkbox"/> Demolición	<input type="checkbox"/> Reparación	<input type="checkbox"/> Otro	
Otro (Especificar)					
INSTRUMENTAL DE MEDICIÓN					
Identificación sonómetro					
Marca	CASELLA	Modelo	CEL-633C	N° serie	2911024
Fecha de emisión Certificado de Calibración		22/02/2019			
Número de Certificado de Calibración		SON20190031			
Identificación calibrador					
Marca	CASELLA	Modelo	CEL-110/1	N° serie	051038
Fecha de emisión Certificado de Calibración		22/02/2019			
Número de Certificado de Calibración		CAL20190024			
Ponderación en frecuencia	A		Ponderación temporal	Lenta	
Verificación de Calibración en Terreno	<input checked="" type="checkbox"/> Si		<input type="checkbox"/> No		
Se deberá adjuntar Certificado de Calibración Periódica Vigente para ambos instrumentos.					

REPORTE TÉCNICO DECRETO SUPREMO N°38/11 DEL MINISTERIO DEL MEDIO AMBIENTE
 Establece Norma de Emisión de Ruidos Generados por Fuentes que Indica

FICHA DE INFORMACIÓN DE MEDICIÓN DE RUIDO


IDENTIFICACIÓN DEL RECEPTOR

Receptor N°	2			
Calle	Pje. Isla Pan de Azúcar			
Número	0524			
Comuna	La Granja			
Datum	WGS84	Huso	19H	
Coordenada Norte	6.287.290	Coordenada Este	349.541	
Nombre de Zona de emplazamiento (según IPT vigente)	ZC-3 Ejes de Actividad Mixta			
N° de Certificado de Informaciones Previas*				
Zonificación DS N° 38/11 MMA	<input type="checkbox"/> I	<input type="checkbox"/> II	<input checked="" type="checkbox"/> III	<input type="checkbox"/> IV <input type="checkbox"/> Rural

* Adjuntar Certificado de Informaciones Previas (Si corresponde, según consideraciones de Art. 8°, D.S. N° 38/11 MMA)

CONDICIONES DE MEDICIÓN

Fecha medición	13/08/2019			
Hora inicio medición	16:19			
Hora término medición	16:23			
Periodo de medición	<input checked="" type="checkbox"/> 7:00 a 21:00 h	<input type="checkbox"/> 21:00 a 7:00 h		
Lugar de medición	<input type="checkbox"/> Medición Interna	<input checked="" type="checkbox"/> Medición Externa		
Descripción del lugar de medición	Patio vivienda receptor.			
Condiciones de ventana (en caso de medición interna)	<input type="checkbox"/> Ventana Abierta	<input type="checkbox"/> Ventana Cerrada		
Identificación ruido de fondo	Tránsito vehicular lejano, avifauna.			
Temperatura [°C]	26	Humedad [%]	11	Velocidad de viento [m/s] 0

Nombre y firma profesional de terreno o Inspector Ambiental (IA)	Rodrigo López P.	
Institución, Empresa o Entidad Técnica de Fiscalización Ambiental (ETFA)	Acustec Ltda.	

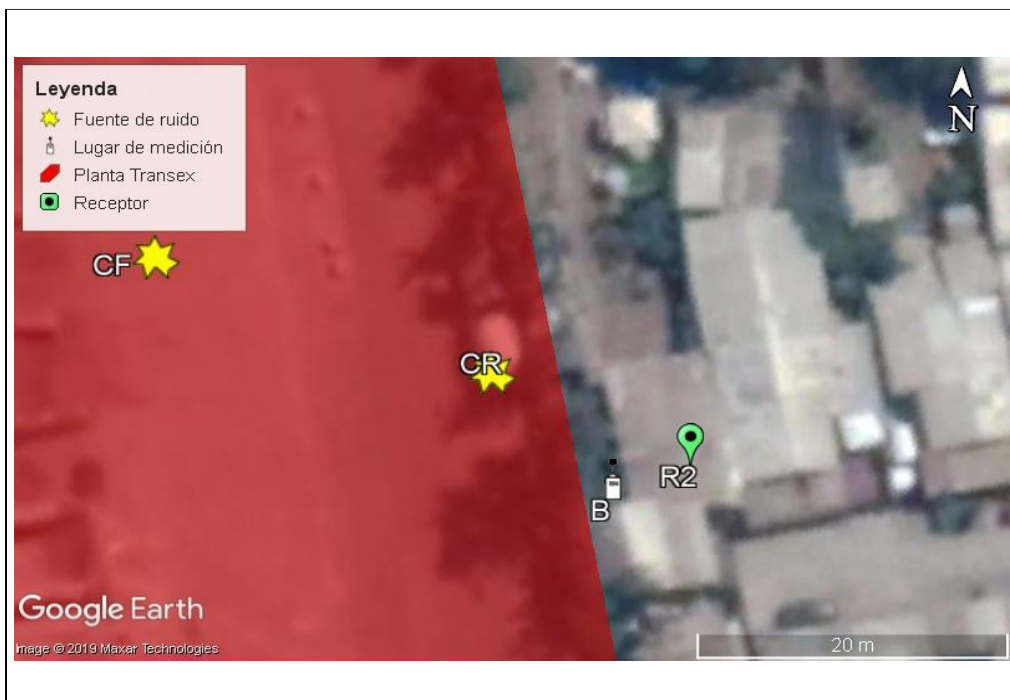
Nota:

- Se deberá imprimir y completar esta página para cada receptor evaluado.
- Se podrán incluir fotografías del punto donde se ubique el sonómetro para la realización de la medición.
- Los datos de Temperatura, Humedad Relativa y Velocidad de viento, corresponderá para mediciones realizadas en el exterior.

REPORTE TÉCNICO DECRETO SUPREMO N°38/11 DEL MINISTERIO DEL MEDIO AMBIENTE
 Establece Norma de Emisión de Ruidos Generados por Fuentes que Indica

FICHA DE GEORREFERENCIACIÓN DE MEDICIÓN DE RUIDO

Croquis Imagen Satelital



Origen de la imagen Satelital: Google earth
 Escala de la imagen Satelital: Según imagen

LEYENDA DE CROQUIS O IMAGEN UTILIZADA

Datum		WGS84		Huso		19H	
Fuentes				Receptores			
Símbolo	Nombre	Coordenadas		Símbolo	Nombre	Coordenadas	
CR	Camiónes en ralentí	N	6.287.323	2	Receptor N°2	N	6.287.290
		E	349.523			E	349.541
CF	Cargador frontal	N	6.287.319	B	Lugar de medición B	N	6.287.287
		E	349.502			E	349.538
		N				N	
		E				E	
		N				N	
		E				E	

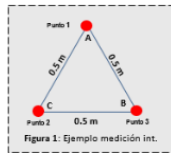
Se podrán adjuntar fotografías, considerando como máximo una (1) por fuente y dos (2) por lugar de medición.

REPORTE TÉCNICO DECRETO SUPREMO N°38/11 DEL MINISTERIO DEL MEDIO AMBIENTE
 Establece Norma de Emisión de Ruidos Generados por Fuentes que Indica

FICHA DE MEDICIÓN DE NIVELES DE RUIDO

REGISTRO DE MEDICIÓN DE RUIDO DE FUENTE EMISORA

Identificación Receptor N°	2
<input type="checkbox"/> Medición Interna (tres puntos)	<input checked="" type="checkbox"/> Medición externa (un punto)



	NPSeq	NPSmin	NPSmáx
Punto 1	63,4	61,4	67,3
	69,0	62,0	79,0
	69,5	60,7	84,7
Punto 2			
Punto 3			

REGISTRO DE RUIDO DE FONDO

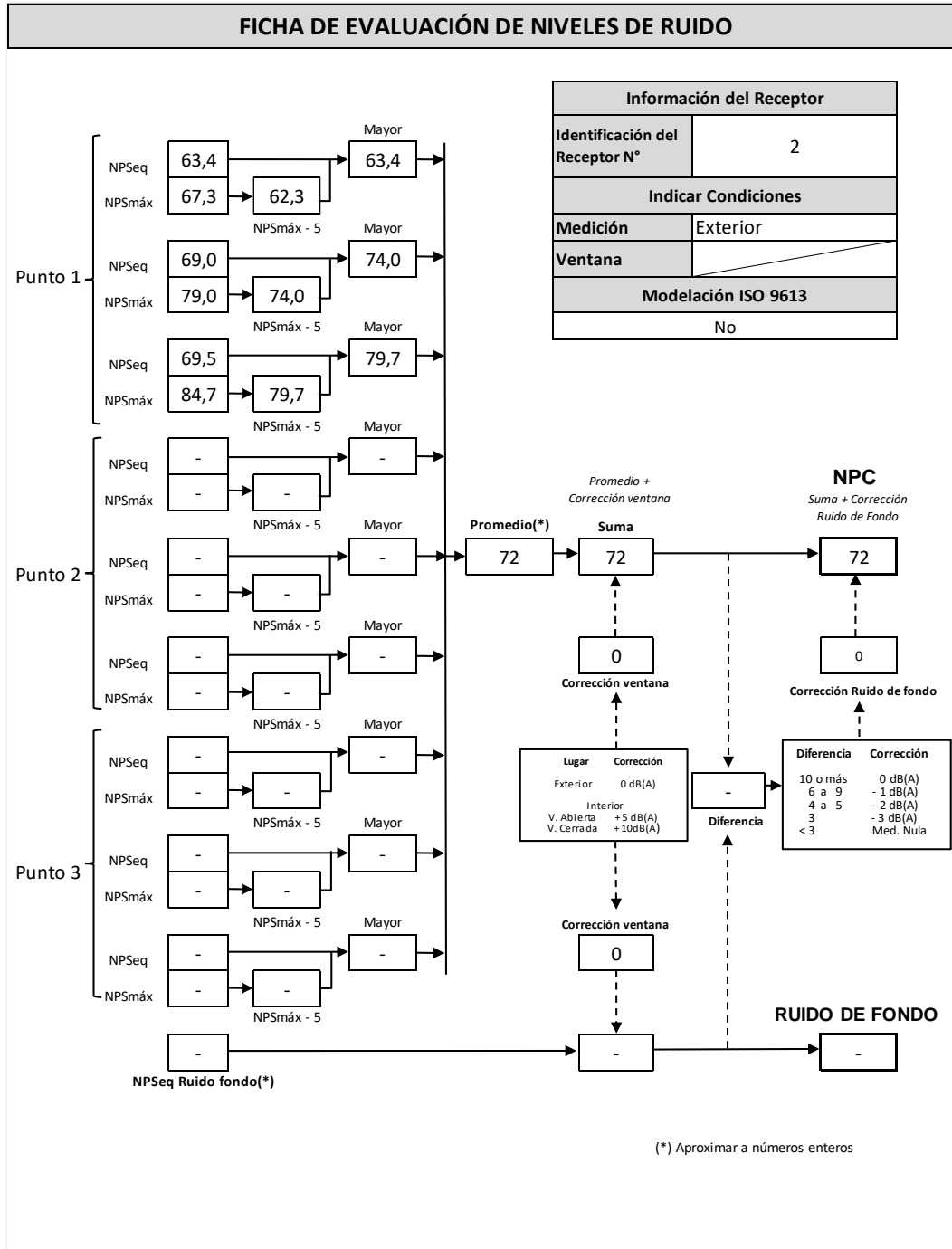
Ruido de fondo afecta la medición	<input type="checkbox"/> Si	<input checked="" type="checkbox"/> No
Fecha:		Hora:

	5'	10'	15'	20'	25'	30'
NPSeq						

Observaciones:

Durante la medición, se percibe el campo sonoro de la planta evaluada (camiones mixer circulando y en ralenti, cargador frontal).

REPORTE TÉCNICO DECRETO SUPREMO N°38/11 DEL MINISTERIO DEL MEDIO AMBIENTE
 Establece Norma de Emisión de Ruidos Generados por Fuentes que Indica



5.3.1.3 RECEPTOR 3

REPORTE TÉCNICO DECRETO SUPREMO N°38/11 DEL MINISTERIO DEL MEDIO AMBIENTE
 Establece Norma de Emisión de Ruidos Generados por Fuentes que Indica

FICHA DE INFORMACIÓN DE MEDICIÓN DE RUIDO					
IDENTIFICACIÓN DE LA FUENTE EMISORA DE RUIDO					
Nombre o razón social	HORMIGONES TRANSEX LTDA. - PLANTA LA GRANJA				
RUT	88.147.600-2				
Dirección	Av. Américo Vespucio Sur N°0479				
Comuna	La Granja				
Nombre de Zona de emplazamiento (según IPT vigente)	ZI-1 Zona Industrial Exclusiva				
Datum	WGS84	Huso	19H		
Coordenada Norte	6.287.408	Coordenada Este	349.470		
CARACTERIZACIÓN DE LA FUENTE EMISORA DE RUIDO					
Actividad Productiva	<input checked="" type="checkbox"/> Industrial	<input type="checkbox"/> Agrícola	<input type="checkbox"/> Extracción	<input type="checkbox"/> Otro	
Actividad Comercial	<input type="checkbox"/> Restaurant	<input type="checkbox"/> Taller Mecánico	<input type="checkbox"/> Local Comercial	<input type="checkbox"/> Otro	
Actividad Esparcimiento	<input type="checkbox"/> Discoteca	<input type="checkbox"/> Recinto Deportivo	<input type="checkbox"/> Cultura	<input type="checkbox"/> Otro	
Actividad de Servicio	<input type="checkbox"/> Religioso	<input type="checkbox"/> Salud	<input type="checkbox"/> Comunitario	<input type="checkbox"/> Otro	
Infraestructura Transporte	<input type="checkbox"/> Terminal	<input type="checkbox"/> Taller de Transporte	<input type="checkbox"/> Estación Intermedia	<input type="checkbox"/> Otro	
Infraestructura Sanitaria	<input type="checkbox"/> Planta de Tratamiento	<input type="checkbox"/> Relleno Sanitario	<input type="checkbox"/> Instalación de Distribución	<input type="checkbox"/> Otro	
Infraestructura Energética	<input type="checkbox"/> Generadora	<input type="checkbox"/> Distribución Eléctrica	<input type="checkbox"/> Comunicaciones	<input type="checkbox"/> Otro	
Faena Constructiva	<input type="checkbox"/> Construcción	<input type="checkbox"/> Demolición	<input type="checkbox"/> Reparación	<input type="checkbox"/> Otro	
Otro (Especificar)					
INSTRUMENTAL DE MEDICIÓN					
Identificación sonómetro					
Marca	CASELLA	Modelo	CEL-633C	N° serie	2911024
Fecha de emisión Certificado de Calibración		22/02/2019			
Número de Certificado de Calibración		SON20190031			
Identificación calibrador					
Marca	CASELLA	Modelo	CEL-110/1	N° serie	051038
Fecha de emisión Certificado de Calibración		22/02/2019			
Número de Certificado de Calibración		CAL20190024			
Ponderación en frecuencia	A		Ponderación temporal	Lenta	
Verificación de Calibración en Terreno	<input checked="" type="checkbox"/> Si		<input type="checkbox"/> No		
Se deberá adjuntar Certificado de Calibración Periódica Vigente para ambos instrumentos.					

REPORTE TÉCNICO DECRETO SUPREMO N°38/11 DEL MINISTERIO DEL MEDIO AMBIENTE
 Establece Norma de Emisión de Ruidos Generados por Fuentes que Indica

FICHA DE INFORMACIÓN DE MEDICIÓN DE RUIDO


IDENTIFICACIÓN DEL RECEPTOR

Receptor N°	3			
Calle	Pje. Isla Pan de Azúcar			
Número	0524 int			
Comuna	La Granja			
Datum	WGS84	Huso	19H	
Coordenada Norte	6.287.324	Coordenada Este	349.533	
Nombre de Zona de emplazamiento (según IPT vigente)	ZC-3 Ejes de Actividad Mixta			
N° de Certificado de Informaciones Previas*				
Zonificación DS N° 38/11 MMA	<input type="checkbox"/> I	<input type="checkbox"/> II	<input checked="" type="checkbox"/> III	<input type="checkbox"/> IV <input type="checkbox"/> Rural

* Adjuntar Certificado de Informaciones Previas (Si corresponde, según consideraciones de Art. 8°, D.S. N° 38/11 MMA)

CONDICIONES DE MEDICIÓN

Fecha medición	13/08/2019			
Hora inicio medición	16:10			
Hora término medición	16:15			
Periodo de medición	<input checked="" type="checkbox"/> 7:00 a 21:00 h	<input type="checkbox"/> 21:00 a 7:00 h		
Lugar de medición	<input type="checkbox"/> Medición Interna	<input checked="" type="checkbox"/> Medición Externa		
Descripción del lugar de medición	Patio vivienda receptor.			
Condiciones de ventana (en caso de medición interna)	<input type="checkbox"/> Ventana Abierta	<input type="checkbox"/> Ventana Cerrada		
Identificación ruido de fondo	Tránsito vehicular lejano, avifauna.			
Temperatura [°C]	24	Humedad [%]	14	Velocidad de viento [m/s] 0

Nombre y firma profesional de terreno o Inspector Ambiental (IA)	Rodrigo López P.	
Institución, Empresa o Entidad Técnica de Fiscalización Ambiental (ETFA)	Acustec Ltda.	

Nota:

- Se deberá imprimir y completar esta página para cada receptor evaluado.
- Se podrán incluir fotografías del punto donde se ubique el sonómetro para la realización de la medición.
- Los datos de Temperatura, Humedad Relativa y Velocidad de viento, corresponderá para mediciones realizadas en el exterior.

REPORTE TÉCNICO DECRETO SUPREMO N°38/11 DEL MINISTERIO DEL MEDIO AMBIENTE
 Establece Norma de Emisión de Ruidos Generados por Fuentes que Indica

FICHA DE GEORREFERENCIACIÓN DE MEDICIÓN DE RUIDO

Croquis

Imagen Satelital



Origen de la imagen Satelital: Google earth

Escala de la imagen Satelital: Según imagen

LEYENDA DE CROQUIS O IMAGEN UTILIZADA

Datum		WGS84		Huso		19H	
Fuentes				Receptores			
Símbolo	Nombre	Coordenadas		Símbolo	Nombre	Coordenadas	
CR	Camiones en ralentí	N	6.287.323	3	Receptor N°3	N	6.287.324
		E	349.523			E	349.533
CF	Cargador frontal	N	6.287.319	C	Lugar de medición C	N	6.287.319
		E	349.502			E	349.531
PH	Planta de hormigón	N	6.287.364			N	
		E	349.499			E	
		N				N	
		E				E	

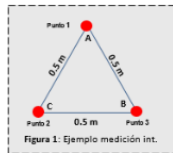
Se podrán adjuntar fotografías, considerando como máximo una (1) por fuente y dos (2) por lugar de medición.

REPORTE TÉCNICO DECRETO SUPREMO N°38/11 DEL MINISTERIO DEL MEDIO AMBIENTE
 Establece Norma de Emisión de Ruidos Generados por Fuentes que Indica

FICHA DE MEDICIÓN DE NIVELES DE RUIDO

REGISTRO DE MEDICIÓN DE RUIDO DE FUENTE EMISORA

Identificación Receptor N°	3
<input type="checkbox"/> Medición Interna (tres puntos)	<input checked="" type="checkbox"/> Medición externa (un punto)



	NPSeq	NPSmin	NPSmáx
Punto 1	67,2	60,9	70,4
	69,0	65,7	79,3
	68,5	63,4	72,6
Punto 2			
Punto 3			

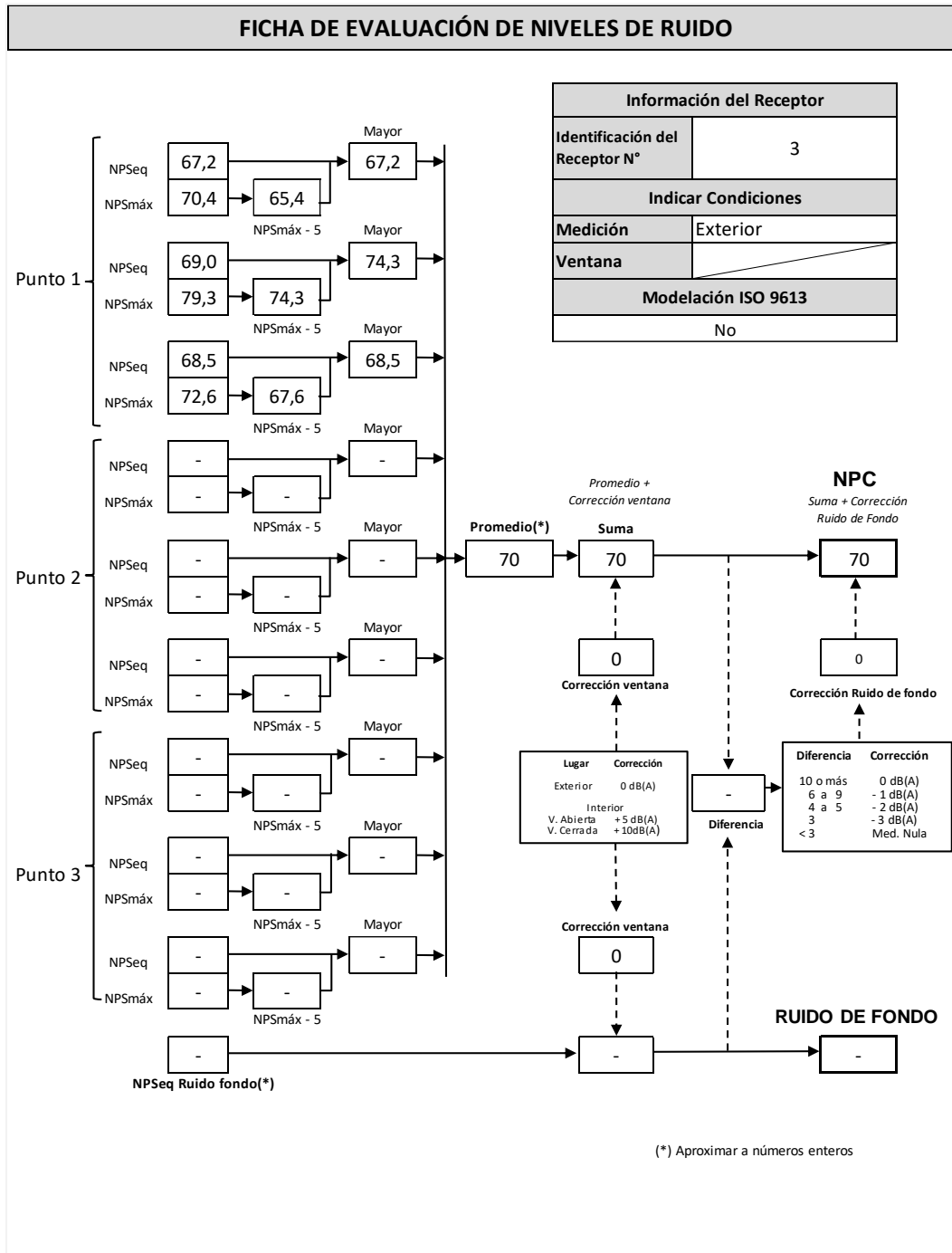
REGISTRO DE RUIDO DE FONDO

Ruido de fondo afecta la medición	<input type="checkbox"/> Si	<input checked="" type="checkbox"/> No
Fecha:		Hora:

	5'	10'	15'	20'	25'	30'
NPSeq						

Observaciones:
 Durante la medición, se percibe el campo sonoro de la planta evaluada (camiones mixer, planta de hormigón, camión arenero, cargador frontal).

REPORTE TÉCNICO DECRETO SUPREMO N°38/11 DEL MINISTERIO DEL MEDIO AMBIENTE
 Establece Norma de Emisión de Ruidos Generados por Fuentes que Indica



5.3.2 PERÍODO NOCTURNO

5.3.2.1 RECEPTOR 1

REPORTE TÉCNICO DECRETO SUPREMO N°38/11 DEL MINISTERIO DEL MEDIO AMBIENTE
 Establece Norma de Emisión de Ruidos Generados por Fuentes que Indica

FICHA DE INFORMACIÓN DE MEDICIÓN DE RUIDO					
IDENTIFICACIÓN DE LA FUENTE EMISORA DE RUIDO					
Nombre o razón social	HORMIGONES TRANSEX LTDA. - PLANTA LA GRANJA				
RUT	88.147.600-2				
Dirección	Av. Américo Vespucio Sur N°0479				
Comuna	La Granja				
Nombre de Zona de emplazamiento (según IPT vigente)	ZI-1 Zona Industrial Exclusiva				
Datum	WGS84	Huso	19H		
Coordenada Norte	6.287.408	Coordenada Este	349.470		
CARACTERIZACIÓN DE LA FUENTE EMISORA DE RUIDO					
Actividad Productiva	<input checked="" type="checkbox"/> Industrial	<input type="checkbox"/> Agrícola	<input type="checkbox"/> Extracción	<input type="checkbox"/> Otro	
Actividad Comercial	<input type="checkbox"/> Restaurant	<input type="checkbox"/> Taller Mecánico	<input type="checkbox"/> Local Comercial	<input type="checkbox"/> Otro	
Actividad Esparcimiento	<input type="checkbox"/> Discoteca	<input type="checkbox"/> Recinto Deportivo	<input type="checkbox"/> Cultura	<input type="checkbox"/> Otro	
Actividad de Servicio	<input type="checkbox"/> Religioso	<input type="checkbox"/> Salud	<input type="checkbox"/> Comunitario	<input type="checkbox"/> Otro	
Infraestructura Transporte	<input type="checkbox"/> Terminal	<input type="checkbox"/> Taller de Transporte	<input type="checkbox"/> Estación Intermedia	<input type="checkbox"/> Otro	
Infraestructura Sanitaria	<input type="checkbox"/> Planta de Tratamiento	<input type="checkbox"/> Relleno Sanitario	<input type="checkbox"/> Instalación de Distribución	<input type="checkbox"/> Otro	
Infraestructura Energética	<input type="checkbox"/> Generadora	<input type="checkbox"/> Distribución Eléctrica	<input type="checkbox"/> Comunicaciones	<input type="checkbox"/> Otro	
Faena Constructiva	<input type="checkbox"/> Construcción	<input type="checkbox"/> Demolición	<input type="checkbox"/> Reparación	<input type="checkbox"/> Otro	
Otro (Especificar)					
INSTRUMENTAL DE MEDICIÓN					
Identificación sonómetro					
Marca	RION	Modelo	NL-21	N° serie	00121458
Fecha de emisión Certificado de Calibración		13/02/2019			
Número de Certificado de Calibración		SON20190023			
Identificación calibrador					
Marca	RION	Modelo	NC-73	N° serie	10848238
Fecha de emisión Certificado de Calibración		13/02/2019			
Número de Certificado de Calibración		CAL20190016			
Ponderación en frecuencia	A		Ponderación temporal	Lenta	
Verificación de Calibración en Terreno	<input checked="" type="checkbox"/> Si		<input type="checkbox"/> No		
<i>Se deberá adjuntar Certificado de Calibración Periódica Vigente para ambos instrumentos.</i>					

REPORTE TÉCNICO DECRETO SUPREMO N°38/11 DEL MINISTERIO DEL MEDIO AMBIENTE
 Establece Norma de Emisión de Ruidos Generados por Fuentes que Indica

FICHA DE INFORMACIÓN DE MEDICIÓN DE RUIDO


IDENTIFICACIÓN DEL RECEPTOR

Receptor N°	1			
Calle	Pje. Isla Pan de Azúcar			
Número	0525			
Comuna	La Granja			
Datum	WGS84	Huso	19H	
Coordenada Norte	6.287.258	Coordenada Este	349.546	
Nombre de Zona de emplazamiento (según IPT vigente)	ZC-3 Ejes de Actividad Mixta			
N° de Certificado de Informaciones Previas*				
Zonificación DS N° 38/11 MMA	<input type="checkbox"/> I	<input type="checkbox"/> II	<input checked="" type="checkbox"/> III	<input type="checkbox"/> IV <input type="checkbox"/> Rural

**Adjuntar Certificado de Informaciones Previas (Si corresponde, según consideraciones de Art. 8°, D.S. N° 38/11 MMA)*

CONDICIONES DE MEDICIÓN

Fecha medición	13-08-2019			
Hora inicio medición	21:29			
Hora término medición	21:39			
Periodo de medición	<input type="checkbox"/> 7:00 a 21:00 h	<input checked="" type="checkbox"/> 21:00 a 7:00 h		
Lugar de medición	<input type="checkbox"/> Medición Interna	<input checked="" type="checkbox"/> Medición Externa		
Descripción del lugar de medición	Patio vivienda receptor			
Condiciones de ventana (en caso de medición interna)	<input type="checkbox"/> Ventana Abierta	<input type="checkbox"/> Ventana Cerrada		
Identificación ruido de fondo	Tránsito vehicular.			
Temperatura [°C]	12	Humedad [%]	43	Velocidad de viento [m/s] 0

Nombre y firma profesional de terreno o Inspector Ambiental (IA)	Alexis Hott G.	
Institución, Empresa o Entidad Técnica de Fiscalización Ambiental (ETFA)	Acustec Ltda.	

Nota:

- Se deberá imprimir y completar esta página para cada receptor evaluado.
- Se podrán incluir fotografías del punto donde se ubique el sonómetro para la realización de la medición.
- Los datos de Temperatura, Humedad Relativa y Velocidad de viento, corresponderá para mediciones realizadas en el

REPORTE TÉCNICO DECRETO SUPREMO N°38/11 DEL MINISTERIO DEL MEDIO AMBIENTE
 Establece Norma de Emisión de Ruidos Generados por Fuentes que Indica

FICHA DE GEORREFERENCIACIÓN DE MEDICIÓN DE RUIDO

<input type="checkbox"/> Croquis	<input checked="" type="checkbox"/> Imagen Satelital
	
Origen de la imagen Satelital	Google earth
Escala de la imagen Satelital	Según imagen

LEYENDA DE CROQUIS O IMAGEN UTILIZADA

Datum		WGS84		Huso		19H	
Fuentes				Receptores			
Símbolo	Nombre	Coordenadas		Símbolo	Nombre	Coordenadas	
CR	Camiónes en ralentí	N	6.287.323	1	Receptor N°1	N	6.287.258
		E	349.523			E	349.546
ZC	Zona de conos	N	6.287.259	A	Lugar de medición A	N	6.287.263
		E	349.505			E	349.546
		N				N	
		E				E	
		N				N	
		E				E	

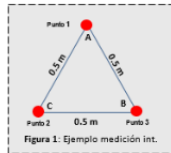
Se podrán adjuntar fotografías, considerando como máximo una (1) por fuente y dos (2) por lugar de medición.

REPORTE TÉCNICO DECRETO SUPREMO N°38/11 DEL MINISTERIO DEL MEDIO AMBIENTE
 Establece Norma de Emisión de Ruidos Generados por Fuentes que Indica

FICHA DE MEDICIÓN DE NIVELES DE RUIDO

REGISTRO DE MEDICIÓN DE RUIDO DE FUENTE EMISORA

Identificación Receptor N°	1
<input type="checkbox"/> Medición Interna (tres puntos)	<input checked="" type="checkbox"/> Medición externa (un punto)



	NPSeq	NPSmin	NPSmáx
Punto 1			
Punto 2			
Punto 3			

REGISTRO DE RUIDO DE FONDO

Ruido de fondo afecta la medición	<input type="checkbox"/> Si	<input type="checkbox"/> No
Fecha:	13-08-2019	Hora: 21:29

	5'	10'	15'	20'	25'	30'
NPSeq	53	53				

Observaciones:
 Durante la medición, la planta evaluada se encuentra totalmente detenida, sin actividad. Se registra ruido de fondo en el lugar de medición.

5.3.2.2 RECEPTOR 2

REPORTE TÉCNICO DECRETO SUPREMO N°38/11 DEL MINISTERIO DEL MEDIO AMBIENTE
 Establece Norma de Emisión de Ruidos Generados por Fuentes que Indica

FICHA DE INFORMACIÓN DE MEDICIÓN DE RUIDO					
IDENTIFICACIÓN DE LA FUENTE EMISORA DE RUIDO					
Nombre o razón social	HORMIGONES TRANSEX LTDA. - PLANTA LA GRANJA				
RUT	88.147.600-2				
Dirección	Av. Américo Vespucio Sur N°0479				
Comuna	La Granja				
Nombre de Zona de emplazamiento (según IPT vigente)	ZI-1 Zona Industrial Exclusiva				
Datum	WGS84	Huso	19H		
Coordenada Norte	6.287.408	Coordenada Este	349.470		
CARACTERIZACIÓN DE LA FUENTE EMISORA DE RUIDO					
Actividad Productiva	<input checked="" type="checkbox"/> Industrial	<input type="checkbox"/> Agrícola	<input type="checkbox"/> Extracción	<input type="checkbox"/> Otro	
Actividad Comercial	<input type="checkbox"/> Restaurant	<input type="checkbox"/> Taller Mecánico	<input type="checkbox"/> Local Comercial	<input type="checkbox"/> Otro	
Actividad Esparcimiento	<input type="checkbox"/> Discoteca	<input type="checkbox"/> Recinto Deportivo	<input type="checkbox"/> Cultura	<input type="checkbox"/> Otro	
Actividad de Servicio	<input type="checkbox"/> Religioso	<input type="checkbox"/> Salud	<input type="checkbox"/> Comunitario	<input type="checkbox"/> Otro	
Infraestructura Transporte	<input type="checkbox"/> Terminal	<input type="checkbox"/> Taller de Transporte	<input type="checkbox"/> Estación Intermedia	<input type="checkbox"/> Otro	
Infraestructura Sanitaria	<input type="checkbox"/> Planta de Tratamiento	<input type="checkbox"/> Relleno Sanitario	<input type="checkbox"/> Instalación de Distribución	<input type="checkbox"/> Otro	
Infraestructura Energética	<input type="checkbox"/> Generadora	<input type="checkbox"/> Distribución Eléctrica	<input type="checkbox"/> Comunicaciones	<input type="checkbox"/> Otro	
Faena Constructiva	<input type="checkbox"/> Construcción	<input type="checkbox"/> Demolición	<input type="checkbox"/> Reparación	<input type="checkbox"/> Otro	
Otro (Especificar)					
INSTRUMENTAL DE MEDICIÓN					
Identificación sonómetro					
Marca	RION	Modelo	NL-21	N° serie	00121458
Fecha de emisión Certificado de Calibración		13/02/2019			
Número de Certificado de Calibración		SON20190023			
Identificación calibrador					
Marca	RION	Modelo	NC-73	N° serie	10848238
Fecha de emisión Certificado de Calibración		13/02/2019			
Número de Certificado de Calibración		CAL20190016			
Ponderación en frecuencia	A		Ponderación temporal	Lenta	
Verificación de Calibración en Terreno	<input checked="" type="checkbox"/> Si		<input type="checkbox"/> No		
<i>Se deberá adjuntar Certificado de Calibración Periódica Vigente para ambos instrumentos.</i>					

REPORTE TÉCNICO DECRETO SUPREMO N°38/11 DEL MINISTERIO DEL MEDIO AMBIENTE
 Establece Norma de Emisión de Ruidos Generados por Fuentes que Indica


FICHA DE INFORMACIÓN DE MEDICIÓN DE RUIDO

IDENTIFICACIÓN DEL RECEPTOR

Receptor N°	2				
Calle	Pje. Isla Pan de Azúcar				
Número	0524				
Comuna	La Granja				
Datum	WGS84	Huso	19H		
Coordenada Norte	6.287.290	Coordenada Este	349.541		
Nombre de Zona de emplazamiento (según IPT vigente)	ZC-3 Ejes de Actividad Mixta				
N° de Certificado de Informaciones Previas*					
Zonificación DS N° 38/11 MMA	<input type="checkbox"/> I	<input type="checkbox"/> II	<input checked="" type="checkbox"/> III	<input type="checkbox"/> IV	<input type="checkbox"/> Rural
*Adjuntar Certificado de Informaciones Previas (Si corresponde, según consideraciones de Art. 8°, D.S. N° 38/11 MMA)					

CONDICIONES DE MEDICIÓN

Fecha medición	13-08-2019				
Hora inicio medición	21:15				
Hora término medición	21:25				
Periodo de medición	<input type="checkbox"/> 7:00 a 21:00 h	<input checked="" type="checkbox"/> 21:00 a 7:00 h			
Lugar de medición	<input type="checkbox"/> Medición Interna	<input checked="" type="checkbox"/> Medición Externa			
Descripción del lugar de medición	Patio vivienda receptor.				
Condiciones de ventana (en caso de medición interna)	<input type="checkbox"/> Ventana Abierta	<input type="checkbox"/> Ventana Cerrada			
Identificación ruido de fondo	Tránsito vehicular				
Temperatura [°C]	14	Humedad [%]	55	Velocidad de viento [m/s]	0

Nombre y firma profesional de terreno o Inspector Ambiental (IA)	Alexis Hott G.	
Institución, Empresa o Entidad Técnica de Fiscalización Ambiental (ETFA)	Acustec Ltda.	

Nota:

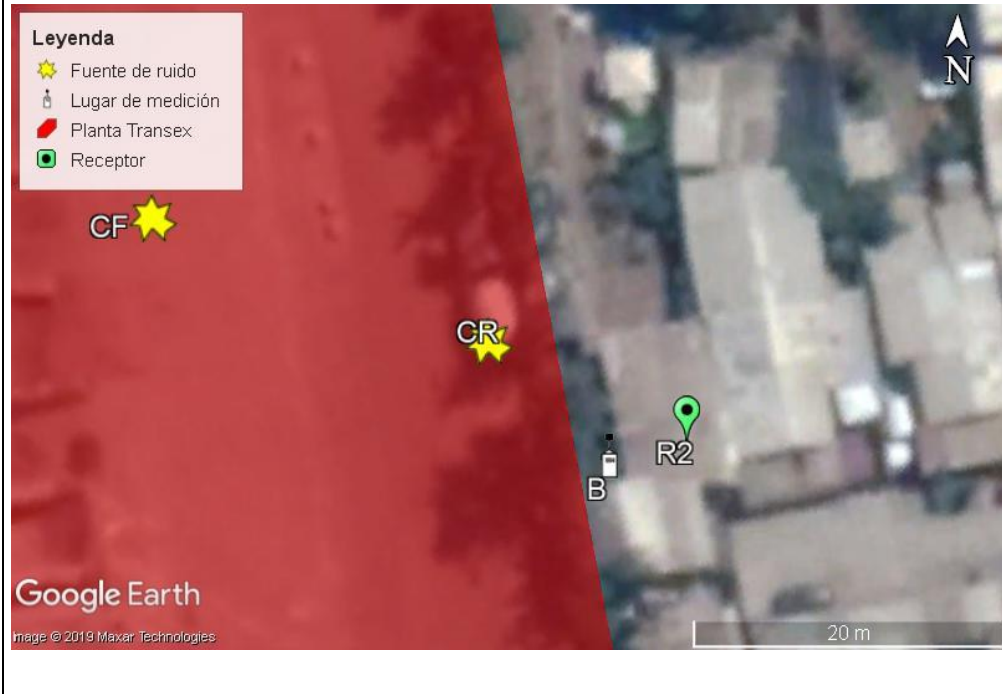
- Se deberá imprimir y completar esta página para cada receptor evaluado.
- Se podrán incluir fotografías del punto donde se ubique el sonómetro para la realización de la medición.
- Los datos de Temperatura, Humedad Relativa y Velocidad de viento, corresponderá para mediciones realizadas en el

REPORTE TÉCNICO DECRETO SUPREMO N°38/11 DEL MINISTERIO DEL MEDIO AMBIENTE
 Establece Norma de Emisión de Ruidos Generados por Fuentes que Indica

FICHA DE GEORREFERENCIACIÓN DE MEDICIÓN DE RUIDO

Croquis

Imagen Satelital



Origen de la imagen Satelital Google earth

Escala de la imagen Satelital Según imagen

LEYENDA DE CROQUIS O IMAGEN UTILIZADA

Datum		WGS84		Huso		19H	
Fuentes				Receptores			
Símbolo	Nombre	Coordenadas		Símbolo	Nombre	Coordenadas	
CR	Camiones en ralentí	N	6.287.323	2	Receptor N°2	N	6.287.290
		E				E	349.541
CF	Cargador frontal	N	6.287.319	B	Lugar de medición B	N	6.287.287
		E	349.502			E	349.538
		N				N	
		E				E	
		N				N	
		E				E	

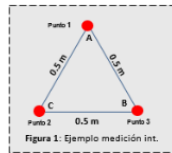
Se podrán adjuntar fotografías, considerando como máximo una (1) por fuente y dos (2) por lugar de medición.

REPORTE TÉCNICO DECRETO SUPREMO N°38/11 DEL MINISTERIO DEL MEDIO AMBIENTE
 Establece Norma de Emisión de Ruidos Generados por Fuentes que Indica

FICHA DE MEDICIÓN DE NIVELES DE RUIDO

REGISTRO DE MEDICIÓN DE RUIDO DE FUENTE EMISORA

Identificación Receptor N°	2
<input type="checkbox"/> Medición Interna (tres puntos)	<input checked="" type="checkbox"/> Medición externa (un punto)



	NPSeq	NPSmin	NPSmáx
Punto 1			
Punto 2			
Punto 3			

REGISTRO DE RUIDO DE FONDO

Ruido de fondo afecta la medición	<input type="checkbox"/> Si	<input type="checkbox"/> No
Fecha:	13-08-2019	Hora: 21:15

	5'	10'	15'	20'	25'	30'
NPSeq	57	57				

Observaciones:
 Durante la medición, la planta evaluada se encuentra totalmente detenida, sin actividad. Se registra ruido de fondo en el lugar de medición.

5.3.2.3 RECEPTOR 3

REPORTE TÉCNICO DECRETO SUPREMO N°38/11 DEL MINISTERIO DEL MEDIO AMBIENTE
 Establece Norma de Emisión de Ruidos Generados por Fuentes que Indica

FICHA DE INFORMACIÓN DE MEDICIÓN DE RUIDO					
IDENTIFICACIÓN DE LA FUENTE EMISORA DE RUIDO					
Nombre o razón social	HORMIGONES TRANSEX LTDA. - PLANTA LA GRANJA				
RUT	88.147.600-2				
Dirección	Av. Américo Vespucio Sur N°0479				
Comuna	La Granja				
Nombre de Zona de emplazamiento (según IPT vigente)	ZI-1 Zona Industrial Exclusiva				
Datum	WGS84	Huso	19H		
Coordenada Norte	6.287.408	Coordenada Este	349.470		
CARACTERIZACIÓN DE LA FUENTE EMISORA DE RUIDO					
Actividad Productiva	<input checked="" type="checkbox"/> Industrial	<input type="checkbox"/> Agrícola	<input type="checkbox"/> Extracción	<input type="checkbox"/> Otro	
Actividad Comercial	<input type="checkbox"/> Restaurant	<input type="checkbox"/> Taller Mecánico	<input type="checkbox"/> Local Comercial	<input type="checkbox"/> Otro	
Actividad Esparcimiento	<input type="checkbox"/> Discoteca	<input type="checkbox"/> Recinto Deportivo	<input type="checkbox"/> Cultura	<input type="checkbox"/> Otro	
Actividad de Servicio	<input type="checkbox"/> Religioso	<input type="checkbox"/> Salud	<input type="checkbox"/> Comunitario	<input type="checkbox"/> Otro	
Infraestructura Transporte	<input type="checkbox"/> Terminal	<input type="checkbox"/> Taller de Transporte	<input type="checkbox"/> Estación Intermedia	<input type="checkbox"/> Otro	
Infraestructura Sanitaria	<input type="checkbox"/> Planta de Tratamiento	<input type="checkbox"/> Relleno Sanitario	<input type="checkbox"/> Instalación de Distribución	<input type="checkbox"/> Otro	
Infraestructura Energética	<input type="checkbox"/> Generadora	<input type="checkbox"/> Distribución Eléctrica	<input type="checkbox"/> Comunicaciones	<input type="checkbox"/> Otro	
Faena Constructiva	<input type="checkbox"/> Construcción	<input type="checkbox"/> Demolición	<input type="checkbox"/> Reparación	<input type="checkbox"/> Otro	
Otro (Especificar)					
INSTRUMENTAL DE MEDICIÓN					
Identificación sonómetro					
Marca	RION	Modelo	NL-21	N° serie	00121458
Fecha de emisión Certificado de Calibración		13/02/2019			
Número de Certificado de Calibración		SON20190023			
Identificación calibrador					
Marca	RION	Modelo	NC-73	N° serie	10848238
Fecha de emisión Certificado de Calibración		13/02/2019			
Número de Certificado de Calibración		CAL20190016			
Ponderación en frecuencia	A		Ponderación temporal	Lenta	
Verificación de Calibración en Terreno	<input checked="" type="checkbox"/> Si		<input type="checkbox"/> No		
<i>Se deberá adjuntar Certificado de Calibración Periódica Vigente para ambos instrumentos.</i>					

REPORTE TÉCNICO DECRETO SUPREMO N°38/11 DEL MINISTERIO DEL MEDIO AMBIENTE
 Establece Norma de Emisión de Ruidos Generados por Fuentes que Indica


FICHA DE INFORMACIÓN DE MEDICIÓN DE RUIDO

IDENTIFICACIÓN DEL RECEPTOR

Receptor N°	3			
Calle	Pje. Isla Pan de Azúcar			
Número	0524 int			
Comuna	La Granja			
Datum	WGS84	Huso	19H	
Coordenada Norte	6.287.324	Coordenada Este	349.533	
Nombre de Zona de emplazamiento (según IPT vigente)	ZC-3 Ejes de Actividad Mixta			
N° de Certificado de Informaciones Previas *				
Zonificación DS N° 38/11 MMA	<input type="checkbox"/> I	<input type="checkbox"/> II	<input checked="" type="checkbox"/> III	<input type="checkbox"/> IV <input type="checkbox"/> Rural
*Adjuntar Certificado de Informaciones Previas (Si corresponde, según consideraciones de Art. 8°, D.S. N° 38/11 MMA)				

CONDICIONES DE MEDICIÓN

Fecha medición	13-08-2019			
Hora inicio medición	21:01			
Hora término medición	21:11			
Periodo de medición	<input type="checkbox"/> 7:00 a 21:00 h	<input checked="" type="checkbox"/> 21:00 a 7:00 h		
Lugar de medición	<input type="checkbox"/> Medición Interna	<input checked="" type="checkbox"/> Medición Externa		
Descripción del lugar de medición	Patio vivienda receptor.			
Condiciones de ventana (en caso de medición interna)	<input type="checkbox"/> Ventana Abierta	<input type="checkbox"/> Ventana Cerrada		
Identificación ruido de fondo	Tránsito vehicular			
Temperatura [°C]	13	Humedad [%]	42	Velocidad de viento [m/s] 0

Nombre y firma profesional de terreno o Inspector Ambiental (IA)	Alexis Hott G.	
Institución, Empresa o Entidad Técnica de Fiscalización Ambiental (ETFA)	Acustec Ltda.	

Nota:

- Se deberá imprimir y completar esta página para cada receptor evaluado.
- Se podrán incluir fotografías del punto donde se ubique el sonómetro para la realización de la medición.
- Los datos de Temperatura, Humedad Relativa y Velocidad de viento, corresponderá para mediciones realizadas en el

REPORTE TÉCNICO DECRETO SUPREMO N°38/11 DEL MINISTERIO DEL MEDIO AMBIENTE
 Establece Norma de Emisión de Ruidos Generados por Fuentes que Indica

FICHA DE GEORREFERENCIACIÓN DE MEDICIÓN DE RUIDO

Croquis

Imagen Satelital



Origen de la imagen Satelital: Google earth

Escala de la imagen Satelital: Según imagen

LEYENDA DE CROQUIS O IMAGEN UTILIZADA

Datum		WGS84		Huso		19H	
Fuentes				Receptores			
Símbolo	Nombre	Coordenadas		Símbolo	Nombre	Coordenadas	
CR	Camiónes en ralentí	N	6.287.323	3	Receptor N°3	N	6.287.324
		E	349.523			E	349.533
CF	Cargador frontal	N	6.287.319	C	Lugar de medición C	N	6.287.319
		E	349.502			E	349.531
PH	Planta de hormigón	N	6.287.364			N	
		E	349.499			E	
		N				N	
		E				E	

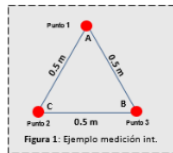
Se podrán adjuntar fotografías, considerando como máximo una (1) por fuente y dos (2) por lugar de medición.

REPORTE TÉCNICO DECRETO SUPREMO N°38/11 DEL MINISTERIO DEL MEDIO AMBIENTE
 Establece Norma de Emisión de Ruidos Generados por Fuentes que Indica

FICHA DE MEDICIÓN DE NIVELES DE RUIDO

REGISTRO DE MEDICIÓN DE RUIDO DE FUENTE EMISORA

Identificación Receptor N°	3
<input type="checkbox"/> Medición Interna (tres puntos)	<input checked="" type="checkbox"/> Medición externa (un punto)



	NPS _{seq}	NPS _{min}	NPS _{máx}
Punto 1			
Punto 2			
Punto 3			

REGISTRO DE RUIDO DE FONDO

Ruido de fondo afecta la medición	<input type="checkbox"/> Si	<input type="checkbox"/> No
Fecha:	13-08-2019	Hora: 21:01

	5'	10'	15'	20'	25'	30'
NPS _{seq}	57	57				

Observaciones:
 Durante la medición, la planta evaluada se encuentra totalmente detenida, sin actividad. Se registra ruido de fondo en el lugar de medición.

5.4 EVALUACIÓN DE NIVELES DE RUIDO

TABLA DE EVALUACIÓN

Receptor N°	NPC [dBA]	Ruido de fondo [dBA]	Zona DS N°38/11	Periodo (Diurno / Nocturno)	Límite [dBA]	Estado (Supera/ No Supera)
1 (día 1)	59	No Afecta	III	Diurno	65	No Supera
1 (noche 1)	--	52	III	Nocturno	50	--
2 (día 1)	65	No Afecta	III	Diurno	65	No Supera
2 (noche 1)	56	No Afecta	III	Nocturno	50	Supera
3 (día 1)	65	No Afecta	III	Diurno	65	No Supera
3 (noche 1)	67	No Afecta	III	Nocturno	50	Supera
1 (día 2)	55	No Afecta	III	Diurno	65	No Supera
1 (noche 2)	--	50	III	Nocturno	50	--
2 (día 2)	68	No Afecta	III	Diurno	65	Supera
2 (noche 2)	--	51	III	Nocturno	50	--
3 (día 2)	66	No Afecta	III	Diurno	65	Supera
3 (noche 2)	--	54	III	Nocturno	50	--
1 (día 3)	58	No Afecta	III	Diurno	65	No Supera
1 (noche 3)	--	53	III	Nocturno	50	--
2 (día 3)	72	No Afecta	III	Diurno	65	Supera
2 (noche 3)	--	57	III	Nocturno	50	--
3 (día 3)	70	No Afecta	III	Diurno	65	Supera
3 (noche 3)	--	57	III	Nocturno	50	--

OBSERVACIONES

En periodo nocturno de los días 2 y 3 de medición, la planta evaluada no presentó actividades (sin funcionamiento), por lo que sólo se registró ruido de fondo en cada punto receptor.


Debido a que no fue posible ingresar al predio receptor del punto 1 en periodo nocturno del día 1, se realizó la medición de ruido en el deslinde de la propiedad, en el interior de la planta evaluada (sin actividades durante la medición en dicho periodo).

Las mediciones de ruido realizadas en periodo nocturno del día 1 (viernes 09/08/2019) corresponden a horario de madrugada (06:00-07:00 horas).

ANEXOS

N°	Descripción
1	Registro fotográfico de mediciones
2	Declaraciones juradas
3	Autorización ETFA
4	Certificados de calibración instrumental

RESPONSABLE DEL REPORTE (Llenar sólo ETFA)

Fecha del Reporte	14 de agosto de 2019
Nombre Representante Legal	José Francisco Echeverría Edwards
Firma Representante Legal	

6 ANEXO 1 – REGISTRO FOTOGRÁFICO DE MEDICIONES

6.1 DÍA 1



Punto receptor 1



Punto receptor 2



Punto receptor 3



6.2 DÍA 2



Punto receptor 1



Punto receptor 2



Punto receptor 3



6.3 DÍA 3



Punto receptor 1



Punto receptor 2



Punto receptor 3



7 ANEXO 2 – DECLARACIONES JURADAS

7.1 DECLARACIÓN JURADA PARA LA OPERATIVIDAD DE LA ETFA

Yo, JOSÉ FRANCISCO ECHEVERRÍA EDWARDS, RUN N°13.435.322-8, domiciliado en VALDEPEÑAS N°320, LAS CONDES, SANTIAGO, en mi calidad de representante legal de ASESORÍAS, PROYECTOS Y SERVICIOS ACÚSTICOS ACUSTEC LIMITADA, SUCURSAL SANTIAGO, CÓDIGO ETFA: 059-01, declaro que, la persona jurídica que represento, en los dos últimos años:

- No ha tenido una relación directa ni indirecta de tipo mercantil con HORMIGONES TRANSEX LTDA., RUT N°88.147.600-2, titular del proyecto, sistema, actividad o fuente, objeto la actividad de fiscalización ambiental.
- No ha tenido una relación directa ni indirecta, de tipo laboral con don RICARDO POSADA COPANO, RUN N°5.023.009-0, representante legal de HORMIGONES TRANSEX LTDA., titular del proyecto, sistema, actividad o fuente, objeto de la actividad de fiscalización ambiental. RICARDO POSADA COPANO
- No ha sido legalmente reconocida como asociada en negocios con HORMIGONES TRANSEX LTDA.
- No ha tenido, directa ni indirectamente, la propiedad, el control o la posesión de acciones o títulos en circulación de HORMIGONES TRANSEX LTDA.
- No ha controlado, directa ni indirectamente a HORMIGONES TRANSEX LTDA.
- No ha sido controlada, directa ni indirectamente por HORMIGONES TRANSEX LTDA.
- No hemos sido controlados, directa ni indirectamente, por una misma tercera persona.

Igualmente declaro que, yo no he tenido una relación directa ni indirecta, mercantil o laboral con don RICARDO POSADA COPANO, RUN N°5.023.009-0, representante legal ni con HORMIGONES TRANSEX LTDA.

Declaro también que, no existe vínculo familiar de parentesco -hasta el tercer grado de consanguinidad y segundo de afinidad inclusive-, entre los propietarios y los representantes legales de HORMIGONES TRANSEX LTDA. y los propietarios y representantes legales de esta ETFA.

Toda la información contenida en el informe de resultados **INF N°082412019_Ago2019_vA.docx** es veraz, auténtica (que no corresponde a una copia o transcripción de otros documentos) y exacta.

Finalmente, ratifico que las declaraciones hechas son verídicas, según mi mejor conocimiento y entendimiento y declaro tener conocimiento que las infracciones a las obligaciones que impone el reglamento ETFA, según lo dispuesto en su artículo 19, se sancionan de conformidad a lo señalado en el Título III de la ley orgánica de la Superintendencia del Medio Ambiente.



Firma del Representante Legal

09 de agosto de 2019

7.2 DECLARACIÓN JURADA PARA LA OPERATIVIDAD DEL INSPECTOR AMBIENTAL

Yo, ALEXIS IGOR HOTT GONZÁLEZ, RUN N°15.315.288-8, domiciliado en VALDEPEÑAS N°320, LAS CONDES, SANTIAGO, REGIÓN METROPOLITANA, en mi calidad de inspector ambiental N°15.315.288-8, CÓDIGO ETFA: 059-01, declaro que, en los últimos dos años:

- No he tenido una relación directa ni indirecta, mercantil o laboral con HORMIGONES TRANSEX LTDA., RUT N°88.147.600-2, titular del proyecto, sistema, actividad o fuente, objeto de las actividades de fiscalización ambiental.
- No he tenido una relación directa ni indirecta, mercantil o laboral con don RICARDO POSADA COPANO, RUN N°5.023.009-0, representante legal de HORMIGONES TRANSEX LTDA., RUT N°88.147.600-2, titular del proyecto, sistema, actividad o fuente, objeto de las actividades de fiscalización ambiental.
- No he sido legalmente reconocido como asociado en negocios con HORMIGONES TRANSEX LTDA.
- No he tenido, directa ni indirectamente, la propiedad, el control o la posesión de acciones o títulos en circulación de HORMIGONES TRANSEX LTDA.
- No he controlado, directa ni indirectamente a HORMIGONES TRANSEX LTDA.

Igualmente declaro que no tengo vínculo familiar de parentesco -hasta el tercer grado de consanguinidad y segundo de afinidad inclusive-, con los propietarios ni con los representantes legales del titular fiscalizado.

Toda la información contenida en el informe de resultados **INF N°082412019_Ago2019_vA.docx** es veraz, auténtica (que no corresponde a una copia o transcripción de otros documentos) y exacta.

Finalmente, ratifico que las declaraciones hechas son verídicas, según mi mejor conocimiento y entendimiento y declaro tener conocimiento que las infracciones a las obligaciones que impone el reglamento ETFA, según lo dispuesto en su artículo 19, se sancionan de conformidad a lo señalado en el Título III de la ley orgánica de la Superintendencia del Medio Ambiente.



Firma del Inspector Ambiental

13 de agosto de 2019

7.3 DECLARACIÓN JURADA PARA LA OPERATIVIDAD DEL INSPECTOR AMBIENTAL

Yo, RODRIGO ANDRÉS LÓPEZ PULGAR, RUN N°13.548.894-1, domiciliado en VALDEPEÑAS N°320, LAS CONDES, SANTIAGO, REGIÓN METROPOLITANA, en mi calidad de inspector ambiental N°13548894-1, CÓDIGO ETFA: 059-01, declaro que, en los últimos dos años:

- No he tenido una relación directa ni indirecta, mercantil o laboral con HORMIGONES TRANSEX LTDA., RUT N°88.147.600-2, titular del proyecto, sistema, actividad o fuente, objeto de las actividades de fiscalización ambiental.
- No he tenido una relación directa ni indirecta, mercantil o laboral con don RICARDO POSADA COPANO, RUN N°5.023.009-0, representante legal de HORMIGONES TRANSEX LTDA., RUT N°88.147.600-2, titular del proyecto, sistema, actividad o fuente, objeto de las actividades de fiscalización ambiental.
- No he sido legalmente reconocido como asociado en negocios con HORMIGONES TRANSEX LTDA.
- No he tenido, directa ni indirectamente, la propiedad, el control o la posesión de acciones o títulos en circulación de HORMIGONES TRANSEX LTDA.
- No he controlado, directa ni indirectamente a HORMIGONES TRANSEX LTDA.

Igualmente declaro que no tengo vínculo familiar de parentesco -hasta el tercer grado de consanguinidad y segundo de afinidad inclusive-, con los propietarios ni con los representantes legales del titular fiscalizado.

Toda la información contenida en el informe de resultados **INF N°082412019_Ago2019_vA.docx** es veraz, auténtica (que no corresponde a una copia o transcripción de otros documentos) y exacta.



Finalmente, ratifico que las declaraciones hechas son verídicas, según mi mejor conocimiento y entendimiento y declaro tener conocimiento que las infracciones a las obligaciones que impone el reglamento ETFA, según lo dispuesto en su artículo 19, se sancionan de conformidad a lo señalado en el Título III de la ley orgánica de la Superintendencia del Medio Ambiente.



Firma del Inspector Ambiental

09 de agosto de 2019

8 ANEXO 3 – AUTORIZACIÓN ETFA

	
	11833
AUTORIZA COMO ENTIDAD TÉCNICA DE FISCALIZACIÓN AMBIENTAL A ASESORÍAS, PROYECTOS Y SERVICIOS ACÚSTICOS ACUSTEC LIMITADA, SUCURSAL SANTIAGO	
RESOLUCIÓN EXENTA N° 726	
Santiago, 15 JUN 2018	
VISTOS:	
<p>Lo dispuesto en el Decreto con Fuerza de Ley N° 1/19.653, de 2001, del Ministerio Secretaría General de la Presidencia, que fija el texto refundido, coordinado y sistematizado de la Ley N° 18.575, Orgánica Constitucional de Bases Generales de la Administración del Estado; en la Ley N° 19.880, que establece las Bases de los Procedimientos Administrativos que rigen los Actos de los Órganos de la Administración del Estado; en la Ley Orgánica de la Superintendencia del Medio Ambiente, fijada en el artículo segundo de la Ley N° 20.417, que crea el Ministerio, el Servicio de Evaluación Ambiental y la Superintendencia del Medio Ambiente; el Decreto N° 37, de 8 de septiembre de 2017, del Ministerio del Medio Ambiente que renueva designación de don Cristian Franz Thorud, en el cargo de Superintendente del Medio Ambiente; en el Decreto Supremo N° 38, de 15 de octubre de 2013, del Ministerio del Medio Ambiente, Reglamento de Entidades Técnicas de Fiscalización Ambiental de la Superintendencia del Medio Ambiente; en la Resolución Exenta N° 424, de 12 de mayo de 2017, de la Superintendencia del Medio Ambiente, que fija la Organización Interna de la Superintendencia del Medio Ambiente; en la Resolución Exenta N° 411, de 20 de mayo de 2015, que establece la organización interna funcional de la División de Fiscalización; en la Resolución Exenta N° 1194, de 18 de diciembre de 2015, que "Dicta instrucción de carácter general para la operatividad de las entidades técnicas de fiscalización ambiental" y su modificación, contenida en la Resolución Exenta N° 200, de 9 de marzo de 2016, de la Superintendencia del Medio Ambiente; en la Resolución Exenta N° 987, de 19 de octubre de 2016, que "Dicta segunda instrucción de carácter general para la operatividad de las entidades técnicas de fiscalización ambiental (ETFA)"; en la Resolución Exenta N° 1167, de 16 de diciembre de 2016, que "Dicta instrucción de carácter general sobre estandarización de alcances autorizados por la SMA, aplicado a Entidades Técnicas de Fiscalización Ambiental e Inspectores Ambientales; en la Resolución Exenta N° 387, de 2 de abril de 2018, que "Dicta tercera instrucción de carácter general para la operatividad de las entidades técnicas de fiscalización ambiental (ETFA)" y en la Resolución N° 1.600, de 2008, de la Contraloría General de la República.</p>	
CONSIDERANDO:	
<p>1º. Que, la letra c) del artículo 3° de la Ley Orgánica de la Superintendencia de Medio Ambiente faculta a la Superintendencia para contratar labores de inspección, verificación, mediciones y análisis del cumplimiento de las normas, condiciones y medidas de las Resoluciones de Calificación Ambiental, Planes de Prevención y, o de Descontaminación Ambiental, de las Normas de Calidad Ambiental y Normas de Emisión y de los Planes de Manejo, a terceros idóneos debidamente certificados.</p>	



2º. Que, la citada letra c) del artículo 3º de la Ley Orgánica de la Superintendencia de Medio Ambiente, además, prescribió que los requisitos y procedimientos para la certificación, autorización y control de las entidades técnicas de fiscalización ambiental serían establecidos en un reglamento, el que se encuentra contenido en el Decreto Supremo N°38, de 15 de octubre de 2013, del Ministerio del Medio Ambiente, que “Aprueba reglamento de entidades técnicas de fiscalización ambiental de la Superintendencia del Medio Ambiente”.

3º. Que, en el artículo 3º del citado reglamento se establecieron los requisitos que todo solicitante deberá cumplir para obtener una autorización como Entidad Técnica de Fiscalización Ambiental (ETFA).

4º. Que, con fecha 15 de julio de 2016, la Superintendencia del Medio Ambiente, a través de las resoluciones exentas N°647, N°648, N°649 y N°650, dictó instrucciones de carácter general que establecieron los requisitos para la autorización de las Entidades Técnicas de Fiscalización Ambiental, bajo el régimen normal, en el componente aire-emisiones atmosféricas de fuentes fijas, suelo, agua y aire-ruido, respectivamente y dejó sin efecto las resoluciones que indica.

5º. Que, con fecha 21 de noviembre de 2017, la empresa ASESORÍAS, PROYECTOS Y SERVICIOS ACÚSTICOS ACUSTEC LIMITADA, solicitó ser autorizada como Entidad Técnica de Fiscalización Ambiental, respecto de su sucursal Santiago, ubicada en Valdepeñas 320, departamento 1, comuna de Las Condes, Región de Metropolitana de Santiago.

6º. Que, con fecha 22 de enero de 2018, Fiscalía informó a la Sección de Autorización y Seguimiento de Terceros de esta Superintendencia, que la empresa había cumplido con lo dispuesto en el artículo 3º del reglamento, así como con lo previsto en los puntos 6.1, 6.2 y 6.3 de la resolución exenta N°650, de 15 de julio de 2016, anteriormente indicada.

7º. Que, conforme a lo dispuesto en el artículo 9 del reglamento, el Jefe de la División de Fiscalización de la Superintendencia del Medio Ambiente, a través del Memorandum N°30644/2018, de fecha 4 de junio de 2018, adjuntó el informe final de evaluación de los antecedentes presentados por la empresa ASESORÍAS, PROYECTOS Y SERVICIOS ACÚSTICOS ACUSTEC LIMITADA, para su sucursal Santiago, de la misma fecha y recomendó su autorización como Entidad Técnica de Fiscalización Ambiental en los alcances aprobados.

8º. Que, el fundamento para autorizar se encuentra en el informe final de evaluación correspondiente al postulante a ETFA, el cual será notificado en conjunto con la presente resolución y posteriormente publicado en la cuenta del Registro de Entidades de la empresa.



RESUELVO:

1. AUTORIZÁSE por un período de dos años, contados desde la notificación de esta resolución, como Entidad Técnica de Fiscalización Ambiental a la empresa ASESORÍAS, PROYECTOS Y SERVICIOS ACÚSTICOS ACUSTEC LIMITADA, únicamente respecto de la siguiente sucursal:

N° DE SOLICITUD	22092	RUT	76.157.802-2
NOMBRE SUCURSAL	Santiago		
DIRECCIÓN SUCURSAL	Valdepeñas 320, departamento 1. Las Condes.		

2. PREVIÉNESE que la presente autorización se otorga solo para cada alcance aprobado e identificado en el informe final de evaluación de la sucursal indicada en el punto primero resolutivo de la presente resolución, el que forma parte integrante de ésta.

3. PUBLÍQUENSE en el Registro Nacional de Entidades Técnicas de Fiscalización Ambiental, en la página web <http://entidadestecnicas.sma.gob.cl/>, la presente resolución, los alcances específicos autorizados, el estado y vigencia de la autorización de la Entidad Técnica de Fiscalización Ambiental y los demás antecedentes que correspondan, conforme lo dispuesto en el artículo 14 del Reglamento de Entidades Técnicas de Fiscalización Ambiental de la Superintendencia del Medio Ambiente.

4. NOTIFÍQUESE por correo electrónico a la interesada esta resolución junto con el respectivo informe final de evaluación, conforme lo dispuesto en el artículo 30 de la ley N°19.880.

ANÓTESE, COMUNÍQUESE, CÚMPLASE Y ARCHÍVESE.


CRISTIAN FRANZ THORUD
SUPERINTENDENTE DEL MEDIO AMBIENTE





ADJ.: Informe Final de Evaluación.

Notificación por correo electrónico:

- info@acustec.cl
- fee@acustec.cl

Distribución:

- Fiscalía
- División de Fiscalización
- División de Sanción y Cumplimiento
- Sección Autorización y Seguimiento a Terceros
- Oficina de Partes y Archivos

9 ANEXO 4 - CERTIFICADOS CALIBRACIÓN INSTRUMENTAL



LABCAL – ISP

Laboratorio de Calibración Acústica. Instituto de Salud Pública de Chile.

CERTIFICADO DE CALIBRACIÓN

Código: SON20190031
 Página 1 de 7 páginas

DATOS DEL ÍTEM

FABRICANTE SONÓMETRO : CASELLA
 MODELO SONÓMETRO : CEL-633C
 NÚMERO SERIE SONÓMETRO : 2911024
 MARCA MICRÓFONO : CASELLA
 MODELO MICRÓFONO : CEL-252
 NÚMERO SERIE MICRÓFONO : 81666

DATOS DEL CLIENTE

CLIENTE : ACUSTEC LIMITADA
 DIRECCIÓN : VALDEPEÑAS N° 320, LAS CONDES, SANTIAGO, REGIÓN METROPOLITANA

DATOS DE LA CALIBRACIÓN

LUGAR DE CALIBRACIÓN : LABORATORIO DE CALIBRACIÓN ACÚSTICA ISP
 FECHA RECEPCIÓN : 20/02/2019
 FECHA CALIBRACIÓN : 22/02/2019
 FECHA EMISIÓN INFORME : 22/02/2019

Mauricio Sánchez Valenzuela Técnico de Calibración	
Juan Carlos Valenzuela Illanes Encargado Laboratorio de Calibración Acústica	

La incertidumbre expandida de medida se ha obtenido multiplicando la incertidumbre típica de medición por el factor de cobertura $k=2$ que para una distribución normal, corresponde a una probabilidad de cobertura de aproximadamente el 95%.

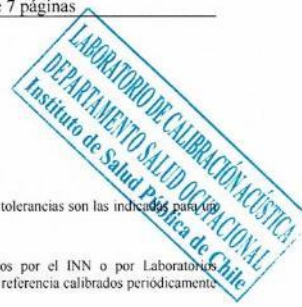
Anexo a este Certificado de Calibración se adjuntan los valores nominales de los resultados de la calibración, junto con las tolerancias establecidas en la especificación metroológica aplicada. Se incluye además, una tabla resumen con el resultado de contrastar dichas tolerancias con los resultados, teniendo en cuenta la incertidumbre de medida. La tabla no supone la conformidad del instrumento con respecto a la especificación metroológica, tan sólo con los apartados de dicha especificación metroológica.

Los resultados se refieren al momento y condiciones en que se realizaron las mediciones, aplicando únicamente al instrumento sometido a ensayo.

Este Informe no podrá ser reproducido parcialmente sin la aprobación por escrito del Laboratorio de Calibración Acústica del Instituto de Salud Pública de Chile, que lo expide.

Laboratorio de Calibración Acústica. Instituto de Salud Pública de Chile
 Marathón 1000 – Nuñoa – Santiago – Chile.
 Tel.: (56 – 2) 2575 55 61.
 www.ispsh.cl

- **CONDICIONES AMBIENTALES DE MEDIDA:**
T = 23°C ± 3°C / H.R. = 50% ± 20% / P = 95kPa ± 10kPa
- **CONDICIONES AMBIENTALES DE REFERENCIA:**
T = 23°C / H.R. = 50 % / P = 101,325kPa
- **PROCEDIMIENTO DE CALIBRACIÓN:**
ME-512.03-001 Calibración de Sonómetros Según Norma Técnica IEC 61672-3:2006 de Sonómetros.
- **ESPECIFICACIÓN METROLÓGICA APLICADA:**
Las tolerancias aplicadas son las establecidas en la Norma IEC 61672-3:2006 de Sonómetros. Dichas tolerancias son las indicadas para un grado de precisión del instrumento Clase 2.
- **PATRONES UTILIZADOS EN LA CALIBRACIÓN:**
Los patrones utilizados garantizan su trazabilidad a través de Laboratorios nacionales acreditados por el INN o por Laboratorios internacionales acreditados. La trazabilidad de las medidas efectuadas se refiere a nuestros patrones de referencia calibrados periódicamente con los patrones de los laboratorios de Brüel & Kjær.



RESUMEN DE RESULTADOS:

Apartado de la especificación metrológica (Ref. IEC 61672-3:2006)		Resultado
Indicación a la frecuencia de comprobación de la calibración (Apartado 9)		POSITIVO
Ruido intrínseco (Apartado 10)	Micrófono Instalado	N/A
	Dispositivo de entrada eléctrica	POSITIVO
Ponderación frecuencial con señales acústicas (Apartado 11)	Ponderación frecuencial A	N/A
	Ponderación frecuencial C	POSITIVO
Ponderación frecuencial con señales eléctricas (Apartado 12)	Ponderación frecuencial A	POSITIVO
	Ponderación frecuencial C	POSITIVO
	Ponderación frecuencial lineal	N/A
	Ponderación frecuencial Z	POSITIVO
Ponderaciones temporales y frecuenciales a 1 kHz (Apartado 13)	Ponderaciones frecuenciales	POSITIVO
	Ponderaciones temporales	POSITIVO
Linealidad de nivel en el margen de nivel de referencia (Apartado 14)		POSITIVO
Linealidad de nivel incluyendo el selector de márgenes de nivel (Apartado 15)		N/A
Respuesta a tren de ondas (Apartado 16)	Ponderación temporal Fast	POSITIVO
	Ponderación temporal Slow	POSITIVO
	Nivel promediado en el tiempo	POSITIVO
Nivel de sonido con ponderación C de pico (Apartado 17)		POSITIVO
Indicación de sobrecarga (Apartado 18)		POSITIVO

- Resultado **POSITIVO** significa que el instrumento cumple con la especificación metrológica aplicada.
- Resultado **NEGATIVO** significa que el instrumento no cumple con la especificación metrológica aplicada.
- Resultado **N/A** significa que el ensayo no es aplicable al instrumento.

INSTRUMENTACIÓN UTILIZADA PARA LA CALIBRACIÓN

INSTRUMENTO	MARCA	MODELO	Nº SERIE	CERTIFICADO DE CALIBRACIÓN	CALIBRADO POR
Generador de funciones	STANDFORD	DS360	88431	18-JO-CA-6564	DTS
Generador Multifrecuencia	BRUEL & KJAER	4226	2692339	18LAC16920F01	LACAINAC
Módulo de presión Barométrica	ALMEMO AHLBORN	FDA612-SA Almemo 2490-2	09040332 H09050234	P00998	ENAER
Termohigrómetro	AHLBORN	Almemo 2490 FHA646-E1	H09050234 09070450	H00242	ENAER

Código: SON20190031
 Página 3 de 7 páginas

INDICACIÓN A LA FRECUENCIA DE CALIBRACIÓN

NPA aplicado (dB)	Frecuencia (Hz)	Ponderación Frecuencial (dB)	Corrección (dB)	Ajustado	Nivel Leído (dB)	Nivel Esperado (dB)	Desviación (dB)	U (dB)	Tolerancia positiva (dB)	Tolerancia negativa (dB)
113.96	1000	0	0	NO	113.69	113.96	-0.27	0.20	1.4	-1.4

RUIDO INTRÍNSECO

Dispositivo de Entrada Eléctrica

Ponderación Frecuencial	Nivel Leído (dB)	U (dB)	Especificación Fabricante (dB)
A	0.00	0.058	19.00
C	21.60	0.058	22.00
Z	27.70	0.058	28.00

PONDERACIÓN FRECUENCIAL ACÚSTICA

Ponderación Frecuencial C

NPA aplicado (dB)	Frecuencia (Hz)	Ponderación Frecuencial (dB)	Corrección (dB)	Nivel Leído (dB)	Nivel Esperado (dB)	Desviación (dB)	U (dB)	Tolerancia positiva (dB)	Tolerancia negativa (dB)
113.99	63	-0.8	-0.5	113.09	113.42	-0.33	0.22	2.5	-2.5
113.97	125	-0.2	-0.3	113.79	113.80	-0.01	0.22	2	-2
113.94	250	0	-0.2	113.79	113.87	-0.08	0.22	1.9	-1.9
113.93	500	0	-0.2	113.79	113.86	-0.07	0.22	1.9	-1.9
113.96	1000	0	0	113.69	-	-	-	-	-
113.94	2000	-0.2	0.3	113.39	113.17	0.22	0.22	2.6	-2.6
113.89	4000	-0.8	1.1	111.99	111.72	0.27	0.22	3.6	-3.6
114.00	8000	-3	3.4	107.44	107.33	0.11	0.25	5.6	-5.6



Si a la derecha de la línea aparece la palabra **ERROR** significa que la lectura, expandida por la incertidumbre de la medición, no está dentro de las tolerancias establecidas en la especificación metrológica aplicada. Las unidades de medida dB son referidos a 20 µPa.



PONDERACIÓN FRECUENCIAL

Ponderación Frecuencial A

NPA aplicado (dB)	Frecuencia (Hz)	Ponderación Frecuencial (dB)	Corrección (eléctrica) (dB)	Nivel Leído (dB)	Nivel Esperado (dB)	Desviación (dB)	U (dB)	Tolerancia positiva (dB)	Tolerancia negativa (dB)
121.20	63	-26.2	0	95.00	95.00	0.00	0.18	2.5	-2.5
111.10	125	-16.1	0	95.00	95.00	0.00	0.18	2	-2
103.60	250	-8.6	0	94.90	95.00	-0.10	0.18	1.9	-1.9
98.20	500	-3.2	0	94.90	95.00	-0.10	0.18	1.9	-1.9
95.00	1000	0	0	95.00	-	-	-	-	-
93.80	2000	1.2	0	94.90	95.00	-0.10	0.18	2.6	-2.6
94.00	4000	1	0	94.90	95.00	-0.10	0.18	3.6	-3.6
96.10	8000	-1.1	0	94.70	95.00	-0.30	0.18	5.6	-5.6

Ponderación Frecuencial C

NPA aplicado (dB)	Frecuencia (Hz)	Ponderación Frecuencial (dB)	Corrección (eléctrica) (dB)	Nivel Leído (dB)	Nivel Esperado (dB)	Desviación (dB)	U (dB)	Tolerancia positiva (dB)	Tolerancia negativa (dB)
95.80	63	-0.8	0	94.90	95.00	-0.10	0.18	2.5	-2.5
95.20	125	-0.2	0	94.90	95.00	-0.10	0.18	2	-2
95.00	250	0	0	94.90	95.00	-0.10	0.18	1.9	-1.9
95.00	500	0	0	95.00	95.00	0.00	0.18	1.9	-1.9
95.00	1000	0	0	95.00	-	-	-	-	-
95.20	2000	-0.2	0	95.00	95.00	0.00	0.18	2.6	-2.6
95.80	4000	-0.8	0	94.90	95.00	-0.10	0.18	3.6	-3.6
98.00	8000	-3	0	94.60	95.00	-0.40	0.18	5.6	-5.6

Ponderación Frecuencial Z

NPA aplicado (dB)	Frecuencia (Hz)	Ponderación Frecuencial (dB)	Corrección (eléctrica) (dB)	Nivel Leído (dB)	Nivel Esperado (dB)	Desviación (dB)	U (dB)	Tolerancia positiva (dB)	Tolerancia negativa (dB)
95.00	63	0	0	94.80	95.00	-0.20	0.18	2.5	-2.5
95.00	125	0	0	94.90	95.00	-0.10	0.18	2	-2
95.00	250	0	0	94.90	95.00	-0.10	0.18	1.9	-1.9
95.00	500	0	0	95.00	95.00	0.00	0.18	1.9	-1.9
95.00	1000	0	0	95.00	-	-	-	-	-
95.00	2000	0	0	94.90	95.00	-0.10	0.18	2.6	-2.6
95.00	4000	0	0	94.90	95.00	-0.10	0.18	3.6	-3.6
95.00	8000	0	0	94.90	95.00	-0.10	0.18	5.6	-5.6

Si a la derecha de la línea aparece la palabra **ERROR** significa que la lectura, expandida por la incertidumbre de la medición, no está dentro de las tolerancias establecidas en la especificación metrológica aplicada. Las unidades de medida dB son referidos a 20 µPa.

LINEALIDAD

NPA aplicado (dB)	Frecuencia (Hz)	Nivel Leído (dB)	Nivel Esperado (dB)	Desviación (dB)	U (dB)	Tolerancia positiva (dB)	Tolerancia negativa (dB)
140.10	8000	OVERLOAD	139.00	-	-	1.4	-1.4
139.10	8000	138.10	138.00	0.10	0.14	1.4	-1.4
138.10	8000	137.00	137.00	0.00	0.14	1.4	-1.4
137.10	8000	136.00	136.00	0.00	0.14	1.4	-1.4
136.10	8000	135.00	135.00	0.00	0.14	1.4	-1.4
135.10	8000	134.00	134.00	0.00	0.14	1.4	-1.4
130.10	8000	129.10	129.00	0.10	0.14	1.4	-1.4
125.10	8000	124.00	124.00	0.00	0.14	1.4	-1.4
120.10	8000	119.00	119.00	0.00	0.14	1.4	-1.4
115.10	8000	114.00	-	-	-	-	-
110.10	8000	109.00	109.00	0.00	0.14	1.4	-1.4
105.10	8000	104.00	104.00	0.00	0.14	1.4	-1.4
100.10	8000	99.00	99.00	0.00	0.14	1.4	-1.4
95.10	8000	94.00	94.00	0.00	0.14	1.4	-1.4
90.10	8000	89.00	89.00	0.00	0.14	1.4	-1.4
85.10	8000	83.90	84.00	-0.10	0.14	1.4	-1.4
80.10	8000	78.90	79.00	-0.10	0.14	1.4	-1.4
75.10	8000	73.90	74.00	-0.10	0.14	1.4	-1.4
70.10	8000	68.90	69.00	-0.10	0.14	1.4	-1.4
65.10	8000	63.90	64.00	-0.10	0.14	1.4	-1.4
60.10	8000	58.90	59.00	-0.10	0.14	1.4	-1.4
55.10	8000	53.90	54.00	-0.10	0.14	1.4	-1.4
50.10	8000	48.90	49.00	-0.10	0.14	1.4	-1.4
45.10	8000	43.90	44.00	-0.10	0.14	1.4	-1.4
40.10	8000	39.00	39.00	0.00	0.14	1.4	-1.4
39.10	8000	38.00	38.00	0.00	0.14	1.4	-1.4
38.10	8000	37.00	37.00	0.00	0.14	1.4	-1.4
37.10	8000	36.00	36.00	0.00	0.14	1.4	-1.4
36.10	8000	35.00	35.00	0.00	0.14	1.4	-1.4
35.10	8000	34.00	34.00	0.00	0.14	1.4	-1.4
34.10	8000	33.00	33.00	0.00	0.14	1.4	-1.4
33.10	8000	32.10	32.00	0.10	0.14	1.4	-1.4
32.10	8000	31.10	31.00	0.10	0.14	1.4	-1.4
31.10	8000	30.10	30.00	0.10	0.14	1.4	-1.4
30.10	8000	29.20	29.00	0.20	0.14	1.4	-1.4
29.10	8000	28.30	28.00	0.30	0.14	1.4	-1.4
28.10	8000	UNDER-RANGE	27.00	-	-	1.4	-1.4



Si a la derecha de la línea aparece la palabra **ERROR** significa que la lectura, expandida por la incertidumbre de la medición, no está dentro de las tolerancias establecidas en la especificación metroológica aplicada. Las unidades de medida dB son referidos a 20 µPa.

Código: SON20190031
 Página 6 de 7 páginas

DIFERENCIA DE INDICACIÓN

Ponderaciones Temporales

NPA aplicado (dB)	Frecuencia (Hz)	Ponderación Temporal	Nivel Leído (dB)	Nivel Esperado (dB)	Desviación (dB)	U (dB)	Tolerancia positiva (dB)	Tolerancia negativa (dB)
114.00	1000	NPS Fast	114.00	-	-	-	-	-
114.00	1000	NPS Slow	114.00	114.00	0.00	0.082	0.3	-0.3
114.00	1000	Leq	114.00	114.00	0.00	0.082	0.3	-0.3

Ponderaciones Frecuenciales

NPA aplicado (dB)	Frecuencia (Hz)	Ponderación Frecuencial	Nivel Leído (dB)	Nivel Esperado (dB)	Desviación (dB)	U (dB)	Tolerancia positiva (dB)	Tolerancia negativa (dB)
114.00	1000	A	114.00	-	-	-	-	-
114.00	1000	C	114.00	114.00	0.00	0.082	0.4	-0.4
114.00	1000	Z	114.00	114.00	0.00	0.082	0.4	-0.4

RESPUESTA A TREN DE ONDAS

Ponderación temporal Fast

NPA aplicado (dB)	Frecuencia (Hz)	Duración (ms)	t_exp (s)	Nivel Leído (dB)	Nivel Esperado (dB)	Desviación (dB)	U (dB)	Tolerancia positiva (dB)	Tolerancia negativa (dB)
136.00	4000.00	-	-	136.90	-	-	-	-	-
136.00	4000.00	200	0.125	135.80	135.92	-0.12	0.082	1.3	-1.3
136.00	4000.00	2	0.125	118.70	118.91	-0.21	0.082	1.3	-2.8
136.00	4000.00	0.25	0.125	109.60	109.91	-0.31	0.082	1.8	-5.3

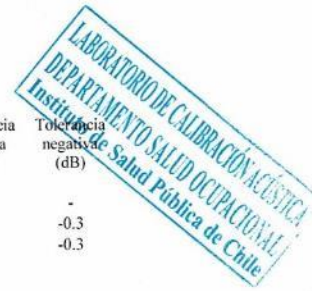
Ponderación temporal Slow

NPA aplicado (dB)	Frecuencia (Hz)	Duración (ms)	t_exp (s)	Nivel Leído (dB)	Nivel Esperado (dB)	Desviación (dB)	U (dB)	Tolerancia positiva (dB)	Tolerancia negativa (dB)
136.00	4000.00	-	-	136.90	-	-	-	-	-
136.00	4000.00	200	1	129.40	129.48	-0.08	0.082	1.3	-1.3
136.00	4000.00	2	1	109.80	109.91	-0.11	0.082	1.3	-5.3

Nivel promediado en el tiempo

NPA aplicado (dB)	Frecuencia (Hz)	Duración (ms)	Nivel Leído (dB)	Nivel Esperado (dB)	Desviación (dB)	U (dB)	Tolerancia positiva (dB)	Tolerancia negativa (dB)
136.00	4000.00	-	136.90	-	-	-	-	-
136.00	4000.00	200	129.19	129.91	-0.72	0.082	1.3	-1.3
136.00	4000.00	2	109.78	109.91	-0.13	0.082	1.3	-2.8
136.00	4000.00	0.25	100.19	100.88	-0.69	0.082	1.8	-5.3

Si a la derecha de la línea aparece la palabra **ERROR** significa que la lectura, expandida por la incertidumbre de la medición, no está dentro de las tolerancias establecidas en la especificación metroológica aplicada. Las unidades de medida dB son referidos a 20 µPa.



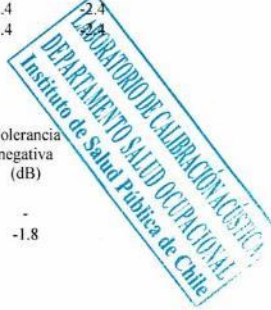
Código: SON20190031
 Página 7 de 7 páginas

NIVEL DE SONIDO CON PONDERACIÓN C DE PICO

NPA aplicado (dB)	Frecuencia (Hz)	Número de Ciclos	Lpeak-Lc	Nivel Leído (dB)	Nivel Esperado (dB)	Desviación (dB)	U (dB)	Tolerancia positiva (dB)	Tolerancia negativa (dB)
138.30	8000	-	-	135.00	-	-	-	-	-
135.30	500	-	-	135.30	-	-	-	-	-
138.30	8000	Uno	3.4	138.30	138.40	-0.10	0.082	3.4	-3.4
135.30	500	Semiciclo positivo	2.4	137.50	137.70	-0.20	0.082	2.4	-2.4
135.30	500	Semiciclo negativo	2.4	137.50	137.70	-0.20	0.082	2.4	-2.4

INDICACIÓN DE SOBRECARGA

Margen Superior (dB)	Frecuencia (Hz)	Señal de Entrada	Nivel Sobrecarga (dB)	Nivel Esperado (dB)	Desviación (dB)	U (dB)	Tolerancia positiva (dB)	Tolerancia negativa (dB)
140	4000	Semiciclo positivo	143.70	-	-	-	-	-
140	4000	Semiciclo negativo	143.70	143.70	0.00	0.14	1.8	-1.8



Si a la derecha de la línea aparece la palabra **ERROR** significa que la lectura, expandida por la incertidumbre de la medición, no está dentro de las tolerancias establecidas en la especificación metrológica aplicada. Las unidades de medida dB son referidos a 20 µPa.



LABCAL – ISP

Laboratorio de Calibración Acústica. Instituto de Salud Pública de Chile.

CERTIFICADO DE CALIBRACIÓN

Código: CAL20190024

Página 1 de 1 páginas (más anexos)

DATOS DEL ÍTEM

FABRICANTE CALIBRADOR : CASELLA
MODELO : CEL – 110/1
NÚMERO DE SERIE : 051038

DATOS DEL CLIENTE

CLIENTE : ACUSTEC LIMITADA
DIRECCIÓN : VALDEPEÑAS N° 320, LAS CONDES, SANTIAGO, REGIÓN METROPOLITANA

DATOS DE LA CALIBRACIÓN

LUGAR DE CALIBRACIÓN : LABORATORIO DE CALIBRACIÓN ACÚSTICA ISP
FECHA RECEPCIÓN : 20/02/2019
FECHA CALIBRACIÓN : 22/02/2019
FECHA EMISIÓN INFORME : 22/02/2019

Mauricio Sanchez Valenzuela Técnico de Calibración	
Juan Carlos Valenzuela Illanes Encargado Laboratorio de Calibración Acústica	

La incertidumbre expandida de medida se ha obtenido multiplicando la incertidumbre típica de medición por el factor de cobertura $k=2$ que, para una distribución normal, corresponde a una probabilidad de cobertura de aproximadamente el 95%.

Anexo a este Certificado de Calibración se adjuntan los valores nominales de los resultados de la calibración, junto con las tolerancias establecidas en la especificación metrológica aplicada. Se incluye además, una tabla resumen con el resultado de contrastar dichas tolerancias con los resultados, teniendo en cuenta la incertidumbre de medida. La tabla no supone la conformidad del instrumento con respecto a la especificación metrológica, tan solo con los apartados de dicha especificación metrológica.

Los resultados se refieren al momento y condiciones en que se realizaron las mediciones, aplicando únicamente al instrumento sometido a ensayo. Este Informe no podrá ser reproducido parcialmente sin la aprobación por escrito del laboratorio que lo expide.

Laboratorio de Calibración Acústica. Instituto de Salud Pública de Chile
Marathón 1000 – Ñuñoa – Santiago – Chile.
Tel.: (56 – 2) 2575 55 61.
www.ispch.cl



Anexo Código: CAL20190024
Página 1 de 2 páginas



- **CONDICIONES AMBIENTALES DE MEDIDA:**
T = 23°C ± 3°C / H.R. = 50% ± 20% / P = 95kPa ± 10kPa
- **CONDICIONES AMBIENTALES DE REFERENCIA:**
T = 23°C / H.R. = 50% / P = 101,325kPa
- **PROCEDIMIENTO DE CALIBRACIÓN:**
ME 512 03 002 Calibración de Calibradores Acústicos de Terreno Según Norma Técnica UNE-EN 60942:2005
- **ESPECIFICACIÓN METROLÓGICA APLICADA:**
Las tolerancias aplicadas son las establecidas en el Anexo B de la norma UNE-EN 60942:2005, de Calibradores Acústicos. Dichas tolerancias son las establecidas para un grado de precisión del instrumento CLASE 1.
- **PATRONES UTILIZADOS EN LA CALIBRACIÓN:**
Los patrones utilizados garantizan su trazabilidad a través de laboratorios nacionales acreditados por el INN o por laboratorios internacionales acreditados. La trazabilidad de las medidas efectuadas se refiere a nuestros patrones de referencia calibrados periódicamente con los patrones de los laboratorios de Brüel & Kjaer.
- **OBSERVACIONES:**
Todos los resultados están referidos a las condiciones ambientales de referencia establecidas en la especificación metrológica aplicada.
- **RESUMEN DE RESULTADOS:**

Apartados de la especificación metrológica Norma UNE-EN 60942:2005	Prueba	Resultado
Niveles de presión acústica (Apartados 5.2.2 y 5.2.3 – Tabla 1)	Valor nominal	POSITIVO
	Estabilidad	POSITIVO
Distorsión total (Apartado 5.5 – Tabla 6)		POSITIVO
Frecuencia (Apartado 5.3.2 – Tabla 3)	Valor nominal	POSITIVO

- Resultado **POSITIVO** significa que el instrumento cumple con la especificación metrológica aplicada.
- Resultado **NEGATIVO** significa que el instrumento no cumple con la especificación metrológica aplicada.
- Resultado **N/A** significa que el ensayo no es aplicable al instrumento.

▪ **INSTRUMENTACIÓN UTILIZADA PARA LA CALIBRACIÓN**

INSTRUMENTO	MARCA	MODELO	Nº SERIE	CERTIFICADO DE CALIBRACIÓN	CALIBRADO POR
Generador de funciones	STANDFORD	DS360	88431	2016-3605	DTS
Multímetro Digital	KEITHLEY	2015-P	2485	2016-3423	DTS
Módulo de presión Barométrica	ALMEMO	FD A612-SA	9040332	D-K-15211-01-00	ENAER
Termohigrómetro	ALMEMO	FH A646-E1	09070450	D-K-15211-01-00	ENAER
Micrófono Patrón	BRÜEL & KJAER	4192	3070119	CDK1707976	BRÜEL&KJAER

Laboratorio de Calibración Acústica, Instituto de Salud Pública de Chile
Marathon 1000 – Ñuñoa – Santiago – Chile.
Tel.: (56 – 2) 2575 55 61.
www.ispch.cl



Anexo Código: CAL20190024
 Página 2 de 2 páginas

NIVEL DE PRESIÓN SONORA

Valor nominal del NPS

NPS (dB)	Frecuencia (Hz)	Nivel Leído (dB)	Desviación (dB)	Tolerancia Positiva (dB)	Tolerancia Negativa (dB)	Incertidumbre (dB)
94.00	1000.00	94.10	0.10	0.40	-0.40	± 0.15
114.00	1000.00	114.20	0.20	0.40	-0.40	± 0.15

Estabilidad del NPS

NPS (dB)	Frecuencia (Hz)	Nivel Leído (dB)	Nivel Esperado (dB)	Desviación (dB)	Tolerancia (dB)	Incertidumbre (dB)
94.00	1000.00	0.01	0.00	0.01	0.10	± 0.011
114.00	1000.00	0.00	0.00	0.00	0.10	± 0.0058

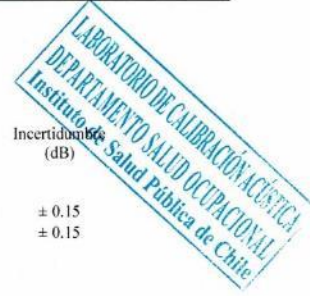
DISTORSIÓN

NPS (dB)	Frecuencia (Hz)	Distorsión Leída (%)	Distorsión Esperada (%)	Desviación (%)	Tolerancia (%)	Incertidumbre (%)
94.00	1000.00	0.745	0.000	0.745	3.000	± 0.21
114.00	1000.00	1.113	0.000	1.113	3.000	± 0.31

FRECUENCIA

Valor nominal de la Frecuencia

NPS (dB)	Frecuencia (Hz)	Frecuencia Exacta (Hz)	Frecuencia Leída (Hz)	Desviación (Hz)	Tolerancia Positiva (Hz)	Tolerancia Negativa (Hz)	Incertidumbre (Hz)
94.00	1000.00	1000.00	1000.07	0.07	10.00	-10.00	± 0.51
114.00	1000.00	1000.00	1000.07	0.07	10.00	-10.00	± 0.51



Si a la izquierda de la línea aparece la palabra **ERROR** significa que la lectura, expandida por la incertidumbre de la medición, no está dentro de las tolerancias establecidas en la especificación metroológica aplicada. Las unidades de medida dB son referidos a 20 µPa.



LABCAL – ISP

Laboratorio de Calibración Acústica. Instituto de Salud Pública de Chile.

CERTIFICADO DE CALIBRACIÓN

Código: SON20190023
 Página 1 de 7 páginas

DATOS DEL ÍTEM

FABRICANTE SONÓMETRO : RION
 MODELO SONÓMETRO : NL-21
 NÚMERO SERIE SONÓMETRO : 00121458
 MARCA MICRÓFONO : RION
 MODELO MICRÓFONO : UC-52
 NÚMERO SERIE MICRÓFONO : 83630

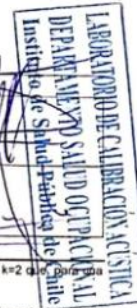
DATOS DEL CLIENTE

CLIENTE : ACUSTEC LIMITADA
 DIRECCIÓN : VALDEPEÑAS N° 320, LAS CONDES, SANTIAGO, REGIÓN METROPOLITANA

DATOS DE LA CALIBRACIÓN

LUGAR DE CALIBRACIÓN : LABORATORIO DE CALIBRACIÓN ACÚSTICA ISP
 FECHA RECEPCIÓN : 08/02/2019
 FECHA CALIBRACIÓN : 12/02/2019
 FECHA EMISIÓN INFORME : 13/02/2019

Mauricio Sánchez Valenzuela Técnico de Calibración	
Juan Carlos Valenzuela Illanes Encargado Laboratorio de Calibración Acústica	



La incertidumbre expandida de medida se ha obtenido multiplicando la incertidumbre típica de medición por el factor de cobertura $k=2$ que, para una distribución normal, corresponde a una probabilidad de cobertura de aproximadamente el 95%.

Anexo a este Certificado de Calibración se adjuntan los valores nominales de los resultados de la calibración, junto con las tolerancias establecidas en la especificación metroológica aplicada. Se incluye además, una tabla resumen con el resultado de contrastar dichas tolerancias con los resultados, teniendo en cuenta la incertidumbre de medida. La tabla no supone la conformidad del instrumento con respecto a la especificación metroológica, tan sólo con los apartados de dicha especificación metroológica.

Los resultados se refieren al momento y condiciones en que se realizaron las mediciones, aplicando únicamente al instrumento sometido a ensayo.

Este Informe no podrá ser reproducido parcialmente sin la aprobación por escrito del Laboratorio de Calibración Acústica del Instituto de Salud Pública de Chile, que lo expide.

Laboratorio de Calibración Acústica. Instituto de Salud Pública de Chile
 Marathón 1000 – Ñuñoa – Santiago – Chile.
 Tel. (56 – 2) 2575 55 61.
 www.ispch.cl

- **CONDICIONES AMBIENTALES DE MEDIDA:**
T = 23°C ± 3°C / H.R. = 50% ± 20% / P = 95kPa ± 10kPa
- **CONDICIONES AMBIENTALES DE REFERENCIA:**
T = 23°C / H.R. = 50 % / P = 101,325kPa
- **PROCEDIMIENTO DE CALIBRACIÓN:**
ME-512.03-001 Calibración de Sonómetros Según Norma Técnica IEC 61672-3:2006 de Sonómetros.
- **ESPECIFICACIÓN METROLÓGICA APLICADA:**
Las tolerancias aplicadas son las establecidas en la Norma IEC 61672-3:2006 de Sonómetros. Dichas tolerancias son las indicadas en el grado de precisión del instrumento Clase 2.
- **PATRONES UTILIZADOS EN LA CALIBRACIÓN:**
Los patrones utilizados garantizan su trazabilidad a través de Laboratorios nacionales acreditados por el INN o por Laboratorios internacionales acreditados. La trazabilidad de las medidas efectuadas se refiere a nuestros patrones de referencia calibrados periódicamente con los patrones de los laboratorios de Brüel & Kjaer.



Apartado de la especificación metrológica (Ref. IEC 61672-3:2006)		Resultado
Indicación a la frecuencia de comprobación de la calibración (Apartado 9)		POSITIVO
Ruido intrínseco (Apartado 10)	Micrófono Instalado	N/A
	Dispositivo de entrada eléctrica	POSITIVO
Ponderación frecuencial con señales acústicas (Apartado 11)	Ponderación frecuencial A	N/A
	Ponderación frecuencial C	POSITIVO
Ponderación frecuencial con señales eléctricas (Apartado 12)	Ponderación frecuencial A	POSITIVO
	Ponderación frecuencial C	POSITIVO
	Ponderación frecuencial lineal	POSITIVO
	Ponderación frecuencial Z	N/A
Ponderaciones temporales y frecuenciales a 1 kHz (Apartado 13)	Ponderaciones frecuenciales	POSITIVO
	Ponderaciones temporales	POSITIVO
Linealidad de nivel en el margen de nivel de referencia (Apartado 14)		POSITIVO
Linealidad de nivel incluyendo el selector de márgenes de nivel (Apartado 15)		POSITIVO
Respuesta a tren de ondas (Apartado 16)	Ponderación temporal Fast	POSITIVO
	Ponderación temporal Slow	POSITIVO
	Nivel promediado en el tiempo	POSITIVO
Nivel de sonido con ponderación C de pico (Apartado 17)		POSITIVO
Indicación de sobrecarga (Apartado 18)		POSITIVO

- Resultado **POSITIVO** significa que el instrumento cumple con la especificación metrológica aplicada.
- Resultado **NEGATIVO** significa que el instrumento no cumple con la especificación metrológica aplicada.
- Resultado **N/A** significa que el ensayo no es aplicable al instrumento.

▪ **INSTRUMENTACIÓN UTILIZADA PARA LA CALIBRACIÓN**

INSTRUMENTO	MARCA	MODELO	Nº SERIE	CERTIFICADO DE CALIBRACIÓN	CALIBRADO POR
Generador de funciones	STANDFORD	DS360	88431	18-JO-CA-6564	DTS
Generador Multifrecuencia	BRUEL & KJAER	4226	2692339	18LAC16920F01	LACAINAC
Módulo de presión Barométrica	ALMEMO AHLBORN	FDA612-SA Almemo 2490-2	09040332 H09050234	P00998	ENAER
Termohigrómetro	AHLBORN	Almemo 2490 FHA646-E1	H09050234 09070450	H00242	ENAER

Laboratorio de Calibración Acústica. Instituto de Salud Pública de Chile

Marathon 1000 – Ñuñoa – Santiago – Chile.

Tel.: (56 – 2) 2575 55 61

www.ispch.cl

Código: SON20190023

Página 3 de 7 páginas

INDICACIÓN A LA FRECUENCIA DE CALIBRACIÓN

NPA aplicado (dB)	Frecuencia (Hz)	Ponderación Frecuencial (dB)	Corrección (dB)	Ajustado	Nivel Leído (dB)	Nivel Esperado (dB)	Desviación (dB)	U (dB)	Tolerancia positiva (dB)	Tolerancia negativa (dB)
93.98	1000	0	0.1	NO	93.84	93.88	-0.04	0.20	1.4	-1.4
94.00	1000	0	0.1	SI					1.4	-1.4

RUIDO INTRÍNSECO

Dispositivo de Entrada Eléctrica

Ponderación Frecuencial	Nivel Leído (dB)	U (dB)	Especificación Fabricante (dB)
A	16.70	0.050	22.00
C	16.90	0.050	27.00

PONDERACIÓN FRECUENCIAL ACÚSTICA

Ponderación Frecuencial C

NPA aplicado (dB)	Frecuencia (Hz)	Ponderación Frecuencial (dB)	Corrección (dB)	Nivel Leído (dB)	Nivel Esperado (dB)	Desviación (dB)	U (dB)	Tolerancia positiva (dB)	Tolerancia negativa (dB)
94.02	63	-0.8	0	93.69	93.18	0.51	0.25	2.5	-2.5
93.99	125	-0.2	0	93.94	93.75	0.19	0.23	2	-2
93.97	250	0	0	93.94	93.93	0.01	0.23	1.9	-1.9
93.95	500	0	0	93.84	93.91	-0.07	0.23	1.9	-1.9
93.98	1000	0	0.1	93.84	-	-	-	-	-
93.96	2000	-0.2	0.6	93.84	93.12	0.72	0.23	2.6	-2.6
93.93	4000	-0.8	1	93.24	92.09	1.15	0.23	3.6	-3.6
94.07	8000	-3	3.9	88.74	87.13	1.61	0.23	5.6	-5.6

LABORATORIO DE CALIBRACIÓN ACÚSTICA
 DEPARTAMENTO SALUD OCCUPACIONAL
 Instituto de Salud Pública de Chile

Si a la derecha de la línea aparece la palabra **ERROR** significa que la lectura, expandida por la incertidumbre de la medición, no está dentro de las tolerancias establecidas en la especificación metrológica aplicada. Las unidades de medida dB son referidos a 20 µPa.

PONDERACIÓN FRECUENCIAL

Ponderación Frecuencial A

NPA aplicado (dB)	Frecuencia (Hz)	Ponderación Frecuencial (dB)	Corrección (eléctrica) (dB)	Nivel Leído (dB)	Nivel Esperado (dB)	Desviación (dB)	U (dB)	Tolerancia positiva (dB)	Tolerancia negativa (dB)
101.20	63	-26.2	0	74.60	74.70	-0.10	0.18	2.5	-2.5
91.10	125	-16.1	0	74.60	74.70	-0.10	0.18	2	-2
83.60	250	-8.6	0	74.60	74.70	-0.10	0.18	1.9	-1.9
78.20	500	-3.2	0	74.60	74.70	-0.10	0.18	1.9	-1.9
75.00	1000	0	0	74.70	-	-	-	-	-
73.80	2000	1.2	0	74.70	74.70	0.00	0.18	2.6	-2.6
74.00	4000	1	0	74.70	74.70	0.00	0.18	3.6	-3.6
76.10	8000	-1.1	0	74.80	74.70	0.10	0.18	5.6	-5.6

Ponderación Frecuencial C

NPA aplicado (dB)	Frecuencia (Hz)	Ponderación Frecuencial (dB)	Corrección (eléctrica) (dB)	Nivel Leído (dB)	Nivel Esperado (dB)	Desviación (dB)	U (dB)	Tolerancia positiva (dB)	Tolerancia negativa (dB)
75.80	63	-0.8	0	74.50	74.70	-0.20	0.18	2.5	-2.5
75.20	125	-0.2	0	74.60	74.70	-0.10	0.18	2	-2
75.00	250	0	0	74.60	74.70	-0.10	0.18	1.9	-1.9
75.00	500	0	0	74.70	74.70	0.00	0.18	1.9	-1.9
75.00	1000	0	0	74.70	-	-	-	-	-
75.20	2000	-0.2	0	74.70	74.70	0.00	0.18	2.6	-2.6
75.80	4000	-0.8	0	74.70	74.70	0.00	0.18	3.6	-3.6
78.00	8000	-3	0	74.80	74.70	0.10	0.18	5.6	-5.6

Ponderación Frecuencial Lineal

NPA aplicado (dB)	Frecuencia (Hz)	Ponderación Frecuencial (dB)	Corrección (eléctrica) (dB)	Nivel Leído (dB)	Nivel Esperado (dB)	Desviación (dB)	U (dB)	Tolerancia positiva (dB)	Tolerancia negativa (dB)
75.00	63	0	0	74.60	74.70	-0.10	0.18	2.5	-2.5
75.00	125	0	0	74.60	74.70	-0.10	0.18	2	-2
75.00	250	0	0	74.60	74.70	-0.10	0.18	1.9	-1.9
75.00	500	0	0	74.60	74.70	-0.10	0.18	1.9	-1.9
75.00	1000	0	0	74.70	-	-	-	-	-
75.00	2000	0	0	74.80	74.70	0.10	0.18	2.6	-2.6
75.00	4000	0	0	74.70	74.70	0.00	0.18	3.6	-3.6
75.00	8000	0	0	74.70	74.70	0.00	0.18	5.6	-5.6

Si a la derecha de la línea aparece la palabra **ERROR** significa que la lectura, expandida por la incertidumbre de la medición, no está dentro de las tolerancias establecidas en la especificación metroológica aplicada. Las unidades de medida dB son referidos a 20 µPa

LABORATORIO DE CALIBRACIÓN ACÚSTICA
 DEPARTAMENTO SALUD OCCUPACIONAL
 Instituto de Salud Pública de Chile

LINEALIDAD

NPA aplicado (dB)	Frecuencia (Hz)	Nivel Leído (dB)	Nivel Esperado (dB)	Desviación (dB)	U (dB)	Tolerancia positiva (dB)	Tolerancia negativa (dB)
126.10	8000	OVERLOAD	125.00	-	-	1.4	-1.4
125.10	8000	124.00	124.00	0.00	0.14	1.4	-1.4
124.10	8000	123.00	123.00	0.00	0.14	1.4	-1.4
123.10	8000	122.00	122.00	0.00	0.14	1.4	-1.4
122.10	8000	121.00	121.00	0.00	0.14	1.4	-1.4
121.10	8000	120.00	120.00	0.00	0.14	1.4	-1.4
120.10	8000	119.00	119.00	0.00	0.14	1.4	-1.4
119.10	8000	118.00	118.00	0.00	0.14	1.4	-1.4
118.10	8000	117.00	117.00	0.00	0.14	1.4	-1.4
117.10	8000	116.00	116.00	0.00	0.14	1.4	-1.4
116.10	8000	115.00	115.00	0.00	0.14	1.4	-1.4
115.10	8000	114.00	114.00	0.00	0.14	1.4	-1.4
110.10	8000	109.00	109.00	0.00	0.14	1.4	-1.4
105.10	8000	104.00	104.00	0.00	0.14	1.4	-1.4
100.10	8000	99.00	99.00	0.00	0.14	1.4	-1.4
95.10	8000	94.00	-	-	-	-	-
90.10	8000	89.00	89.00	0.00	0.14	1.4	-1.4
85.10	8000	84.00	84.00	0.00	0.14	1.4	-1.4
80.10	8000	78.70	79.00	-0.30	0.14	1.4	-1.4
75.10	8000	73.70	74.00	-0.30	0.14	1.4	-1.4
70.10	8000	68.70	69.00	-0.30	0.14	1.4	-1.4
65.10	8000	63.70	64.00	-0.30	0.14	1.4	-1.4
60.10	8000	58.70	59.00	-0.30	0.14	1.4	-1.4
55.10	8000	53.70	54.00	-0.30	0.14	1.4	-1.4
50.10	8000	48.70	49.00	-0.30	0.14	1.4	-1.4
45.10	8000	43.70	44.00	-0.30	0.14	1.4	-1.4
40.10	8000	38.70	39.00	-0.30	0.14	1.4	-1.4
39.10	8000	37.70	38.00	-0.30	0.14	1.4	-1.4
38.10	8000	36.70	37.00	-0.30	0.14	1.4	-1.4
37.10	8000	35.80	36.00	-0.20	0.14	1.4	-1.4
36.10	8000	34.80	35.00	-0.20	0.14	1.4	-1.4
35.10	8000	33.80	34.00	-0.20	0.14	1.4	-1.4
34.10	8000	32.80	33.00	-0.20	0.14	1.4	-1.4
33.10	8000	31.80	32.00	-0.20	0.14	1.4	-1.4
32.10	8000	30.70	31.00	-0.30	0.14	1.4	-1.4
31.10	8000	29.90	30.00	-0.10	0.14	1.4	-1.4
30.10	8000	28.80	29.00	-0.20	0.14	1.4	-1.4
29.10	8000	27.80	28.00	-0.20	0.14	1.4	-1.4
28.10	8000	UNDER-RANGE	27.00	-	-	1.4	-1.4

LABORATORIO DE CALIBRACIÓN ACÚSTICA
 DEPARTAMENTO SALUD OCCUPACIONAL
 Instituto de Salud Pública de Chile

Si a la derecha de la línea aparece la palabra **ERROR** significa que la lectura, expandida por la incertidumbre de la medición, no está dentro de las tolerancias establecidas en la especificación metrológica aplicada. Las unidades de medida dB son referidos a 20 µPa.

Código: SON20190023
 Página 6 de 7 páginas

LINEALIDAD SELECTOR MÁRGENES DE NIVEL

NPA aplicado (dB)	Frecuencia (Hz)	Rango	Rango (dB)	Nivel Leído (dB)	Nivel Esperado (dB)	Desviación (dB)	U (dB)	Tolerancia positiva (dB)	Tolerancia negativa (dB)
94.00	1000	Ref	30 - 120	94.00	-	-	-	-	-
104.00	1000	R1	40 - 130	104.00	104.00	0.00	0.14	1.4	-1.4
125.00	1000	R1	40 - 130	125.00	125.00	0.00	0.14	1.4	-1.4
84.00	1000	R2	20 - 110	84.00	84.00	0.00	0.14	1.4	-1.4
105.00	1000	R2	20 - 110	105.00	105.00	0.00	0.14	1.4	-1.4
74.00	1000	R3	20 - 100	74.00	74.00	0.00	0.14	1.4	-1.4
95.00	1000	R3	20 - 100	95.00	95.00	0.00	0.14	1.4	-1.4
64.00	1000	R4	20 - 90	64.00	64.00	0.00	0.14	1.4	-1.4
85.00	1000	R4	20 - 90	85.00	85.00	0.00	0.14	1.4	-1.4
54.00	1000	R5	20 - 80	54.00	54.00	0.00	0.14	1.4	-1.4
75.00	1000	R5	20 - 80	75.00	75.00	0.00	0.14	1.4	-1.4



DIFERENCIA DE INDICACIÓN

Ponderaciones Temporales

NPA aplicado (dB)	Frecuencia (Hz)	Ponderación Temporal	Nivel Leído (dB)	Nivel Esperado (dB)	Desviación (dB)	U (dB)	Tolerancia positiva (dB)	Tolerancia negativa (dB)
94.00	1000	NPS Fast	94.00	-	-	-	-	-
94.00	1000	NPS Slow	94.00	94.00	0.00	0.071	0.3	-0.3
94.00	1000	Leq	94.00	94.00	0.00	0.071	0.3	-0.3

Ponderaciones Frecuenciales

NPA aplicado (dB)	Frecuencia (Hz)	Ponderación Frecuencial	Nivel Leído (dB)	Nivel Esperado (dB)	Desviación (dB)	U (dB)	Tolerancia positiva (dB)	Tolerancia negativa (dB)
94.00	1000	A	94.00	-	-	-	-	-
94.00	1000	C	94.00	94.00	0.00	0.071	0.4	-0.4
94.00	1000	Lineal	94.00	94.00	0.00	0.071	0.4	-0.4

Si a la derecha de la línea aparece la palabra **ERROR** significa que la lectura, expandida por la incertidumbre de la medición, no está dentro de las tolerancias establecidas en la especificación metrológica aplicada. Las unidades de medida dB son referidos a 20 µPa

RESPUESTA A TREN DE ONDAS

Ponderación temporal Fast

NPA aplicado (dB)	Frecuencia (Hz)	Duración (ms)	t_exp (s)	Nivel Leído (dB)	Nivel Esperado (dB)	Desviación (dB)	U (dB)	Tolerancia positiva (dB)	Tolerancia negativa (dB)
116.00	4000.00	-	-	117.00	-	-	-	-	-
116.00	4000.00	200	0.125	116.00	116.02	-0.02	0.071	1.3	-1.3
116.00	4000.00	2	0.125	98.90	99.01	-0.11	0.071	1.3	-2.8
116.00	4000.00	0.25	0.125	89.80	90.01	-0.21	0.071	1.8	-5.3

Ponderación temporal Slow

NPA aplicado (dB)	Frecuencia (Hz)	Duración (ms)	t_exp (s)	Nivel Leído (dB)	Nivel Esperado (dB)	Desviación (dB)	U (dB)	Tolerancia positiva (dB)	Tolerancia negativa (dB)
116.00	4000.00	-	-	117.00	-	-	-	-	-
116.00	4000.00	200	1	109.50	109.58	-0.08	0.071	1.3	-1.3
116.00	4000.00	2	1	89.90	90.01	-0.11	0.071	1.3	-5.3

Nivel promediado en el tiempo

NPA aplicado (dB)	Frecuencia (Hz)	Duración (ms)	Nivel Leído (dB)	Nivel Esperado (dB)	Desviación (dB)	U (dB)	Tolerancia positiva (dB)	Tolerancia negativa (dB)
116.00	4000.00	-	117.00	-	-	-	-	-
116.00	4000.00	200	109.92	110.01	-0.09	0.071	1.3	-1.3
116.00	4000.00	2	89.87	90.01	-0.14	0.071	1.3	-2.8
116.00	4000.00	0.25	80.77	80.98	-0.21	0.071	1.8	-5.3

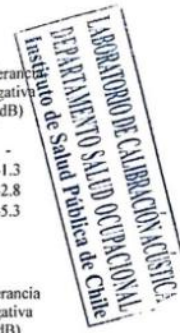
NIVEL DE SONIDO CON PONDERACIÓN C DE PICO

NPA aplicado (dB)	Frecuencia (Hz)	Número de Ciclos	L _{peak-Lc}	Nivel Leído (dB)	Nivel Esperado (dB)	Desviación (dB)	U (dB)	Tolerancia positiva (dB)	Tolerancia negativa (dB)
136.00	8000	-	-	134.90	-	-	-	-	-
133.00	500	-	-	129.70	-	-	-	-	-
136.00	8000	Uno	3.4	135.70	138.30	-2.60	0.071	3.4	-3.4
133.00	500	Semiciclo positivo	2.4	132.00	132.10	-0.10	0.071	2.4	-2.4
133.00	500	Semiciclo negativo	2.4	132.00	132.10	-0.10	0.071	2.4	-2.4

INDICACIÓN DE SOBRECARGA

Margen Superior (dB)	Frecuencia (Hz)	Señal de Entrada	Nivel Sobrecarga (dB)	Nivel Esperado (dB)	Desviación (dB)	U (dB)	Tolerancia positiva (dB)	Tolerancia negativa (dB)
130	4000	Semiciclo positivo	140.30	-	-	-	-	-
130	4000	Semiciclo negativo	140.40	140.30	0.10	0.14	1.8	-1.8

Si a la derecha de la línea aparece la palabra **ERROR** significa que la lectura, expandida por la incertidumbre de la medición, no está dentro de las tolerancias establecidas en la especificación metrológica aplicada. Las unidades de medida dB son referidos a 20 µPa





LABCAL – ISP

Laboratorio de Calibración Acústica. Instituto de Salud Pública de Chile.

CERTIFICADO DE CALIBRACIÓN PERIÓDICA

Código: CAL20190016

Página 1 de 1 páginas (más anexos)

DATOS DEL ÍTEM

FABRICANTE CALIBRADOR : RION
 MODELO : NC-73
 NÚMERO DE SERIE : 10848238

DATOS DEL CLIENTE

CLIENTE : ACUSTEC LIMITADA
 DIRECCIÓN : VALDEPEÑAS N° 320, LAS CONDES, SANTIAGO
 REGIÓN METROPOLITANA

DATOS DE LA CALIBRACIÓN

LUGAR DE CALIBRACIÓN : LABORATORIO DE CALIBRACIÓN ACÚSTICA ISP
 FECHA RECEPCIÓN : 08/02/2019
 FECHA CALIBRACIÓN : 13/02/2019
 FECHA EMISIÓN INFORME : 13/02/2019

Mauricio Sánchez Valenzuela Técnico de Calibración	
Juan Carlos Valenzuela Illanes Encargado Laboratorio de Calibración Acústica	



La incertidumbre expandida de medida se ha obtenido multiplicando la incertidumbre típica de medición por el factor de cobertura $k=2$ que, para una distribución normal, corresponde a una probabilidad de cobertura de aproximadamente el 95%.

Anexo a este Certificado de Calibración se adjuntan los valores nominales de los resultados de la calibración, junto con las tolerancias establecidas en la especificación metrológica aplicada. Se incluye además, una tabla resumen con el resultado de contrastar dichas tolerancias con los resultados, teniendo en cuenta la incertidumbre de medida. La tabla no supone la conformidad del instrumento con respecto a la especificación metrológica, tan solo con los apartados de dicha especificación metrológica.

Los resultados se refieren al momento y condiciones en que se realizaron las mediciones, aplicando únicamente al instrumento sometido a ensayo. Este Informe no podrá ser reproducido parcialmente sin la aprobación por escrito del laboratorio que lo expide.



Anexo Código: CAL20190016
 Página 1 de 2 páginas



- **CONDICIONES AMBIENTALES DE MEDIDA:**
 $T = 23^{\circ}\text{C} \pm 3^{\circ}\text{C} / \text{H.R.} = 50\% \pm 20\% / P = 95\text{kPa} \pm 10\text{kPa}$
- **CONDICIONES AMBIENTALES DE REFERENCIA:**
 $T = 23^{\circ}\text{C} / \text{H.R.} = 50\% / P = 101,325\text{kPa}$
- **PROCEDIMIENTO DE CALIBRACIÓN:**
 ME 512 03 002 Calibración de Calibradores Acústicos de Terreno Según Norma Técnica UNE-EN 60942:2005
- **ESPECIFICACIÓN METROLÓGICA APLICADA:**
 Las tolerancias aplicadas son las establecidas en el Anexo B de la norma UNE-EN 60942:2005, de Calibradores Acústicos. Dichas tolerancias son las establecidas para un grado de precisión del instrumento CLASE 2.
- **PATRONES UTILIZADOS EN LA CALIBRACIÓN:**
 Los patrones utilizados garantizan su trazabilidad a través de laboratorios nacionales acreditados por el INN o por laboratorios internacionales acreditados. La trazabilidad de las medidas efectuadas se refiere a nuestros patrones de referencia calibrados periódicamente con los patrones de los laboratorios de Brüel & Kjaer.
- **OBSERVACIONES:**
 Todos los resultados están referidos a las condiciones ambientales de referencia establecidas en la especificación metrológica aplicada.
- **RESUMEN DE RESULTADOS:**

Apartados de la especificación metrológica Norma UNE-EN 60942:2005	Prueba	Resultado
Niveles de presión acústica (Apartados 5.2.2 y 5.2.3 – Tabla 1)	Valor nominal	POSITIVO
	Estabilidad	POSITIVO
Distorsión total (Apartado 5.5 – Tabla 6)		POSITIVO
Frecuencia (Apartado 5.3.2 – Tabla 3)	Valor nominal	POSITIVO

- Resultado **POSITIVO** significa que el instrumento cumple con la especificación metrológica aplicada.
- Resultado **NEGATIVO** significa que el instrumento no cumple con la especificación metrológica aplicada.
- Resultado **N/A** significa que el ensayo no es aplicable al instrumento.

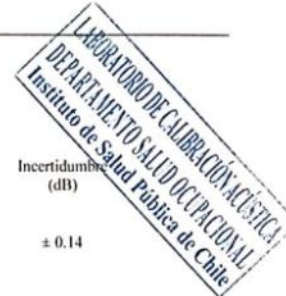
• **INSTRUMENTACIÓN UTILIZADA PARA LA CALIBRACIÓN**

INSTRUMENTO	MARCA	MODELO	Nº SERIE	CERTIFICADO DE CALIBRACIÓN	CALIBRADO POR
Generador de funciones	STANDFORD	DS360	88431	2016-3605	DTS
Multímetro Digital	KEITHLEY	2015-P	2485	2016-3423	DTS
Módulo de presión Barométrica	ALMEMO	FD A612-SA	9040332	D-K-15211-01-00	ENAER
Termohigrómetro	ALMEMO	FH A646-E1	09070450	D-K-15211-01-00	ENAER
Micrófono Patrón	BRUEL & KJAER	4192	3070119	CDK1707976	BRUEL&KJAER

Laboratorio de Calibración Acústica, Instituto de Salud Pública de Chile
 Marathon 1000 – Ñuñoa – Santiago – Chile.
 Tel.: (56 – 2) 2575 55 61.
www.ispch.cl



Anexo Código: CAL.20190016
 Página 2 de 2 páginas



NIVEL DE PRESIÓN SONORA

Valor nominal del NPS

NPS (dB)	Frecuencia (Hz)	Nivel Leído (dB)	Desviación (dB)	Tolerancia Positiva (dB)	Tolerancia Negativa (dB)	Incertidumbre (dB)
94.00	1000.00	94.22	0.22	0.75	-0.75	± 0.14

Estabilidad del NPS

NPS (dB)	Frecuencia (Hz)	Nivel Leído (dB)	Nivel Esperado (dB)	Desviación (dB)	Tolerancia (dB)	Incertidumbre (dB)
94.00	1000.00	0.00	0.00	0.00	0.20	± 0.0058

DISTORSIÓN

NPS (dB)	Frecuencia (Hz)	Distorsión Leída (%)	Distorsión Esperada (%)	Desviación (%)	Tolerancia (%)	Incertidumbre (%)
94.00	1000.00	0.125	0.000	0.125	4.000	± 0.034

FRECUENCIA

Valor nominal de la Frecuencia

NPS (dB)	Frecuencia (Hz)	Frecuencia Exacta (Hz)	Frecuencia Leída (Hz)	Desviación (Hz)	Tolerancia Positiva (Hz)	Tolerancia Negativa (Hz)	Incertidumbre (Hz)
94.00	1000.00	1000.00	997.57	-2.43	20.00	-20.00	± 0.50

Si a la izquierda de la línea aparece la palabra **ERROR** significa que la lectura, expandida por la incertidumbre de la medición, no está dentro de las tolerancias establecidas en la especificación metrológica aplicada. Las unidades de medida dB son referidos a 20 µPa.