

**REPORTE TÉCNICO DECRETO SUPREMO N°38/11 DEL MINISTERIO DEL MEDIO AMBIENTE**

Establece Norma de Emisión de Ruidos Generados por Fuentes que Indica

**FICHA DE INFORMACIÓN DE MEDICIÓN DE RUIDO**

**IDENTIFICACIÓN DE LA FUENTE EMISORA DE RUIDO**

Nombre o razón social	Pub Restaurant y Centro de Eventos Messa Luna		
RUT	sin información		
Dirección	Los Carrera 2187		
Comuna	Copiapó		
Nombre de Zona de emplazamiento (según IPT vigente)	B		
Datum	WGS84	Huso	19S
Coordenada Norte	6.971.047	Coordenada Este	369.928

**CARACTERIZACIÓN DE LA FUENTE EMISORA DE RUIDO**

Actividad Productiva	<input type="checkbox"/> Industrial	<input type="checkbox"/> Agrícola	<input type="checkbox"/> Extracción	<input type="checkbox"/> Otro
Actividad Comercial	<input checked="" type="checkbox"/> Restaurant	<input type="checkbox"/> Taller Mecánico	<input type="checkbox"/> Local Comercial	<input type="checkbox"/> Otro
Actividad Esparcimiento	<input checked="" type="checkbox"/> Discoteca	<input type="checkbox"/> Recinto Deportivo	<input type="checkbox"/> Cultura	<input type="checkbox"/> Otro
Actividad de Servicio	<input type="checkbox"/> Religioso	<input type="checkbox"/> Salud	<input type="checkbox"/> Comunitario	<input checked="" type="checkbox"/> Otro
Infraestructura Transporte	<input type="checkbox"/> Terminal	<input type="checkbox"/> Taller de Transporte	<input type="checkbox"/> Estación Intermedia	<input type="checkbox"/> Otro
Infraestructura Sanitaria	<input type="checkbox"/> Planta de Tratamiento	<input type="checkbox"/> Relleno Sanitario	<input type="checkbox"/> Instalación de	<input type="checkbox"/> Otro
Infraestructura Energética	<input type="checkbox"/> Generadora	<input type="checkbox"/> Distribución Eléctrica	<input type="checkbox"/> Comunicaciones	<input type="checkbox"/> Otro
Faena Constructiva	<input type="checkbox"/> Construcción	<input type="checkbox"/> Demolición	<input type="checkbox"/> Reparación	<input type="checkbox"/> Otro
Otro (Especificar)	Pub Restaurant y Centro de Eventos			

**INSTRUMENTAL DE MEDICIÓN**

**Identificación sonómetro**

Marca	CIRRUS	Modelo	CR162B	N° serie	G066144
Fecha de emisión Certificado de Calibración	27 DE OCTUBRE DE 2016				
Número de Certificado de Calibración	SON20160066				

**Identificación calibrador**

Marca	CIRRUS	Modelo	CR514	N° serie	64906
Fecha de emisión Certificado de Calibración	25 DE OCTUBRE DE 2016				
Número de Certificado de Calibración	CAL20160091				

Ponderación en frecuencia	dbA	Ponderación temporal	LENTA
Verificación de Calibración en Terreno	<input checked="" type="checkbox"/> Si	<input type="checkbox"/> No	

*Se deberá adjuntar Certificado de Calibración Periódica Vigente para ambos instrumentos.*

**REPORTE TÉCNICO DECRETO SUPREMO N°38/11 DEL MINISTERIO DEL MEDIO AMBIENTE**

Establece Norma de Emisión de Ruidos Generados por Fuentes que Indica


**FICHA DE INFORMACIÓN DE MEDICIÓN DE RUIDO**

**IDENTIFICACIÓN DEL RECEPTOR**

Receptor N°	Carlos Cerda			
Calle	Los Carrera			
Número	2186			
Comuna	Copiapó			
Datum	WGS84	Huso	19S	
Coordenada Norte	6.971.037	Coordenada Este	369.938	
Nombre de Zona de emplazamiento (según IPT vigente)	NO FUE POSIBLE REALIZAR MEDICIÓN DE RUIDO DE FONDO			
N° de Certificado de Informaciones Previas*				
Zonificación DS N° 38/11 MMA	<input type="checkbox"/> I	<input checked="" type="checkbox"/> II	<input type="checkbox"/> III	<input type="checkbox"/> IV <input type="checkbox"/> Rural
* Adjuntar Certificado de Informaciones Previas (Si corresponde, según consideraciones de Art. 8°, D.S. N° 38/11 MMA)				

**CONDICIONES DE MEDICIÓN**

Fecha medición	16-12-2016			
Hora inicio medición	0:59			
Hora término medición	1:23			
Periodo de medición	<input type="checkbox"/> 7:00 a 21:00 h	<input checked="" type="checkbox"/> 21:00 a 7:00 h		
Lugar de medición	<input type="checkbox"/> Medición Interna	<input checked="" type="checkbox"/> Medición Externa		
Descripción del lugar de medición	Patio interior adyacente al emisor			
Condiciones de ventana (en caso de medición interna)	<input type="checkbox"/> Ventana Abierta	<input type="checkbox"/> Ventana Cerrada		
Identificación ruido de fondo	No se realizó medición de ruido de fondo			
Temperatura [°C]	17	Humedad [%]	0	Velocidad de viento [m/s]    0,1

Nombre y firma profesional de terreno o Inspector Ambiental (IA)	Danilo Gutiérrez Bornes	
Institución, Empresa o Entidad Técnica de Fiscalización Ambiental (ETFA)	No aplica	

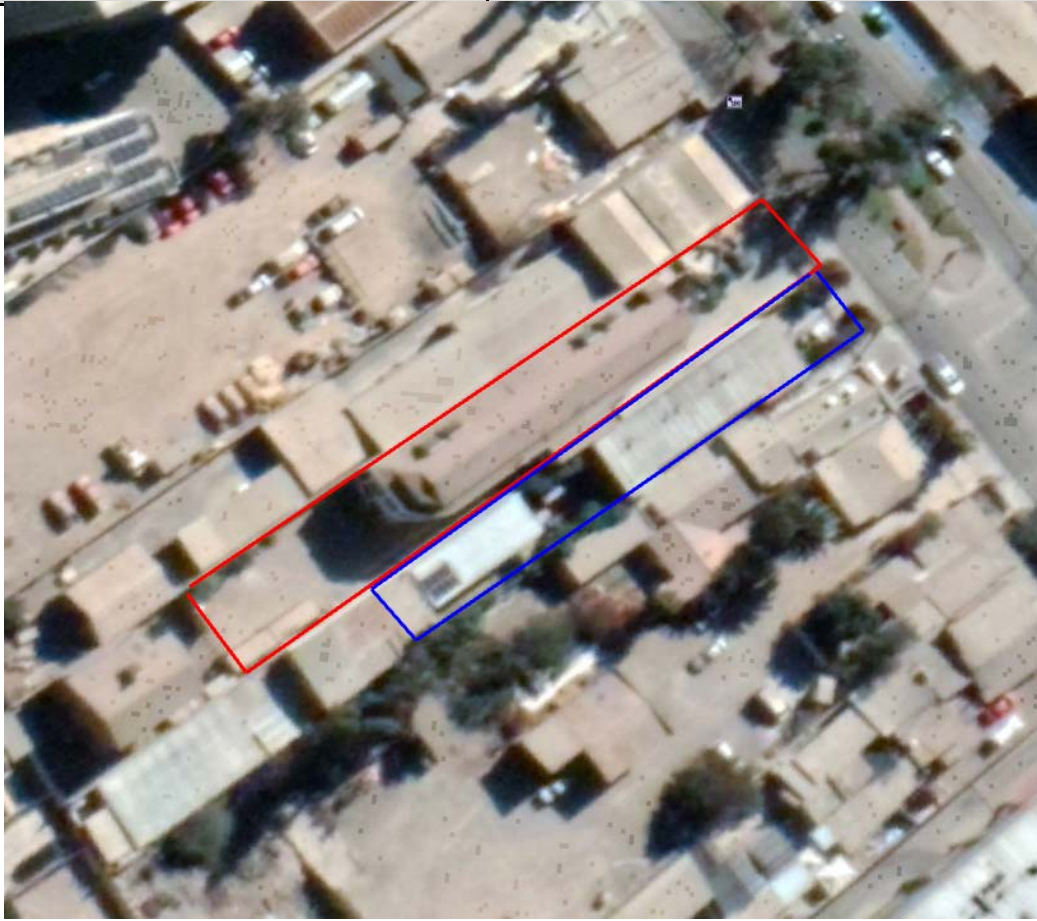
**Nota:**

- Se deberá imprimir y completar esta página para cada receptor evaluado.
- Se podrán incluir fotografías del punto donde se ubique el sonómetro para la realización de la medición.
- Los datos de Temperatura, Humedad Relativa y Velocidad de viento, corresponderá para mediciones realizadas en el exterior.

**FICHA DE GEORREFERENCIACIÓN DE MEDICIÓN DE RUIDO**

Croquis

Imagen Satelital



Origen de la imagen Satelital

Google Earth

Escala de la imagen Satelital

**LEYENDA DE CROQUIS O IMAGEN UTILIZADA**

Datum		WGS84		Huso		19S	
Fuentes				Receptores			
Símbolo	Nombre	Coordenadas		Símbolo	Nombre	Coordenadas	
En rojo	Denunciado	N	6.971.047			N	
		E	369.928			E	
		N		En azul	Denunciante	N	6.971.037
		E				E	369.938
		N				N	
		E				E	
		N				N	
		E				E	

*Se podrán adjuntar fotografías, considerando como máximo una (1) por fuente y dos (2) por lugar de medición.*

**REPORTE TÉCNICO DECRETO SUPREMO N°38/11 DEL MINISTERIO DEL MEDIO AMBIENTE**

Establece Norma de Emisión de Ruidos Generados por Fuentes que Indica

**FICHA DE MEDICIÓN DE NIVELES DE RUIDO**

**REGISTRO DE MEDICIÓN DE RUIDO DE FUENTE EMISORA**

<b>Identificación Receptor N°</b>	1
<input type="checkbox"/> Medición Interna (tres puntos)	<input checked="" type="checkbox"/> Medición externa (un punto)

	NPSeq		NPSmin		NPSmáx
Punto 1	51,4	→	47	→	55
	52	→	46,6	→	57,7
	50,1	→	45,9	→	55,8
Punto 2		→		→	
		→		→	
		→		→	
Punto 3		→		→	
		→		→	
		→		→	

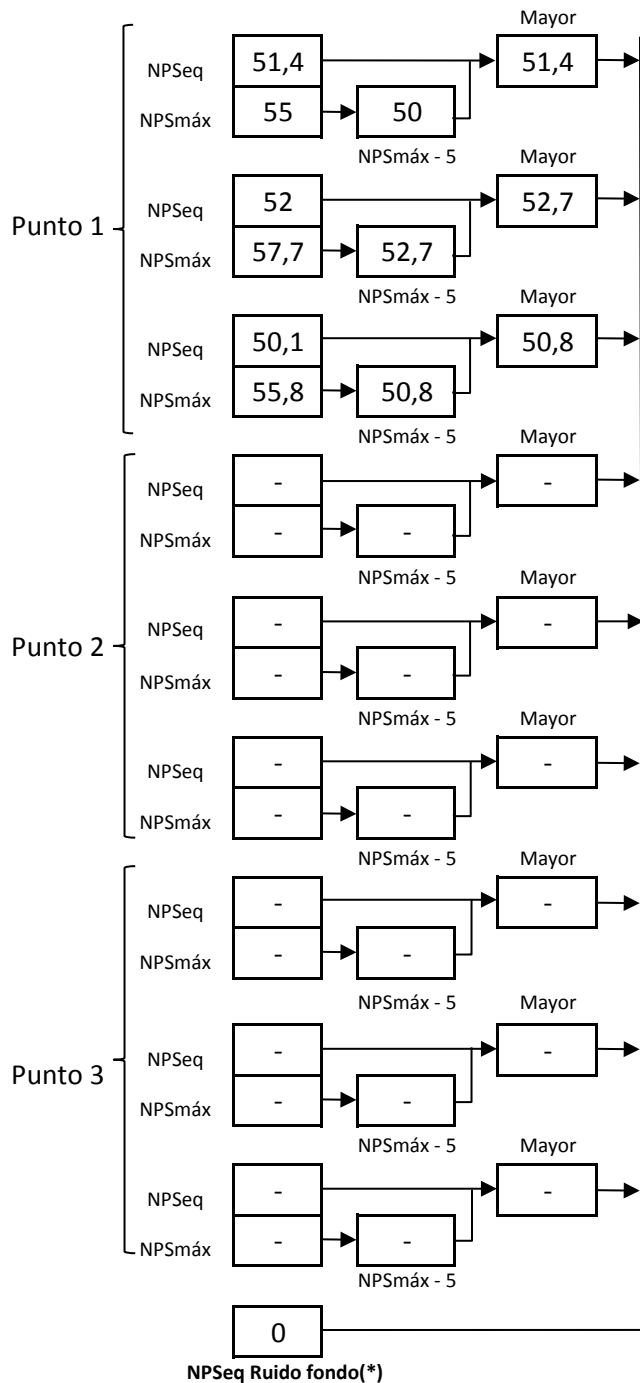
**REGISTRO DE RUIDO DE FONDO**

Ruido de fondo afecta la medición	<input type="checkbox"/> Si	<input checked="" type="checkbox"/> No
Fecha:		Hora:

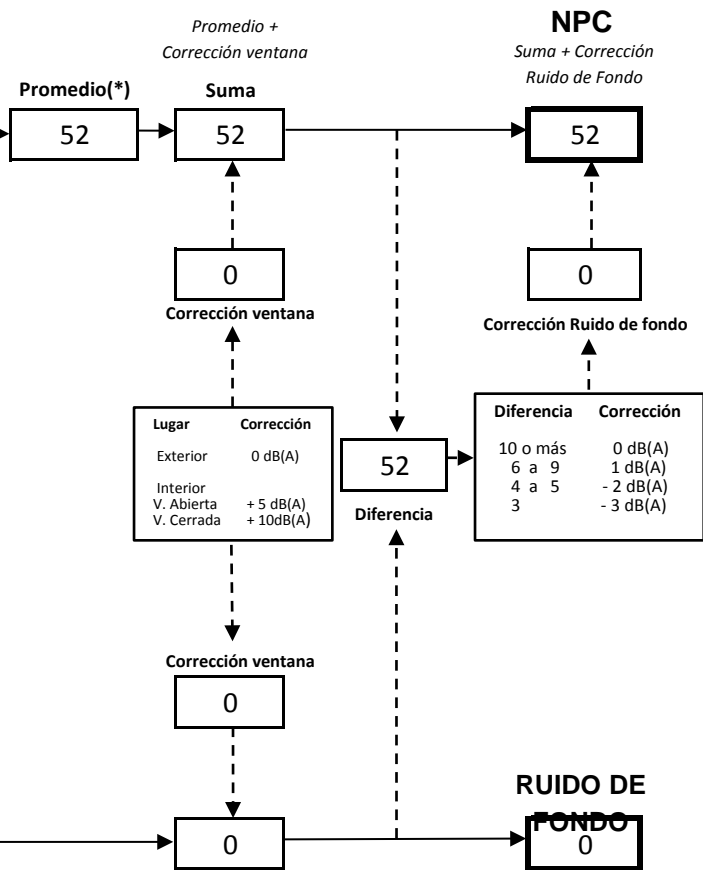
	5'	10'	15'	20'	25'	30'
NPSeq						

<b>Observaciones:</b>
No fue posible realizar medición de ruido de fondo.

**FICHA DE EVALUACIÓN DE NIVELES DE RUIDO**



Información del Receptor	
Identificación del Receptor N°	1
Indicar Condiciones	
Medición	Exterior
Ventana	No Aplica
Modelación ISO 9613	
No	



(\*) Aproximar a números enteros

**REPORTE TÉCNICO DECRETO SUPREMO N°38/11 DEL MINISTERIO DEL MEDIO AMBIENTE**

Establece Norma de Emisión de Ruidos Generados por Fuentes que Indica

**FICHA DE EVALUACIÓN DE NIVELES DE RUIDO****TABLA DE EVALUACIÓN**

Receptor N°	NPC [dBA]	Ruido de Fondo [dBA]	Zona DS N°38	Periodo (Diurno/Nocturno)	Límite [dBA]	Estado (Supera/No Supera)
1	52	0	II	Nocturno	45	Supera
			Seleccione	Seleccione	-	-
			Seleccione	Seleccione	-	-
			Seleccione	Seleccione	-	-
			Seleccione	Seleccione	-	-
			Seleccione	Seleccione	-	-
			Seleccione	Seleccione	-	-
			Seleccione	Seleccione	-	-
			Seleccione	Seleccione	-	-
			Seleccione	Seleccione	-	-

**OBSERVACIONES**

El local del denunciado cuenta con dos ambientes; el primero ubicado en el frontis de la propiedad, correspondiente a un restobar, cuyo ruido generado no se percibe desde la propiedad del denunciante y un segundo ambiente, ubicado en la parte trasera del local, destinado a baile y centro de eventos, el cual se encontraba operando al momento de la inspección, siendo posible percibir el ruido desde el denunciante, cuya propiedad colinda con la del denunciado. En el frontis, existe una calle que debido al horario de la medición, el tráfico en el sector era de tránsito lento. La fuente emisora, corresponde a una salón con ventanas de vidrio cerradas al momento de la inspección, pero que se ubica sobre el muro que divide ambas propiedades, razón por la cual el afectado indicó que el ruido se dispersa directamente al patio interior de su propiedad, dado que no existe una barrera que permita mitigar el ruido generado. En dicho patio interior, existen 4 habitaciones de madera. Al ingresar a ellas, el nivel de ruido disminuye considerablemente, por lo que se consideró como peor escenario, el patio interior, lugar donde se realizó la respectiva medición. En consideración a que la medición fue externa, no aplica la corrección por ventanas, según se indica en el D.S 38/2011.

**ANEXOS**

N°	Descripción
1	Certificado de Calibración 2016 - Calibrador Coquimbo
2	Certificado de Calibración 2016 - Sonómetro Coquimbo

**RESPONSABLE DEL REPORTE (Llenar sólo ETFA)**

Fecha del reporte	
Nombre Representante Legal	
Firma Representante Legal	