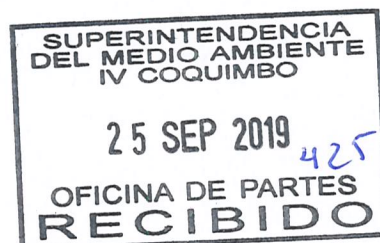


La Serena 25 de septiembre 2019



Señor  
Jesús Martínez  
Jefe Regional Superintendencia del Medio Ambiente  
Presente

Estimado junto con saludar el motivo de la presente es hacer entrega del Anexo N°1 Formulario de catastro para regularización D.S N°43 de 2012MMA, con la información solicitada en acta de inspección ambiental, efectuada en el Complejo Deportivo La Giocata. Además de fichas técnicas con detalle de las características de la luminaria que cuenta el complejo.

Sin otro particular

Atte.

  
Edgardo Pinilla Avendaño  
11.649.955-K

**ANEXO Nº 1**  
**FORMULARIO DE CATASTRO PARA REGULARIZACIÓN D.S. Nº 43 DE 2012 MMA**

**1. IDENTIFICACIÓN TITULAR Y ENCARGADO DEL PROYECTO**

<b>NOMBRE TITULAR</b>	La Giocata Spa
<b>RUT TITULAR</b>	76.528.285-3
<b>DIRECCIÓN TITULAR</b>	Hortencia Bustamante Parcela 51 Vega Sur , La Serena
<b>NOMBRE ENCARGADO (2)</b>	Edgardo Pinilla Avendaño
<b>RUT ENCARGADO</b>	11.649.955-k
<b>CORREO ELECTRÓNICO</b>	edgardosantiagopini@gmail.com
<b>ENCARGADO</b>	

**2. IDENTIFICACIÓN DEL PROYECTO**

<b>NOMBRE DEL PROYECTO</b>	La Giocata
<b>TIPO DE PROYECTO</b>	Iluminación canchas de fútbolito
<b>UBICACIÓN PROYECTO (3)</b>	Hotencia Bustamante Parcela 51, Vega Sur, La Serena, segunda calle paralela a Ruta 5 Norte, en dirección poniente
<b>REGIÓN</b>	Coquimbo
<b>COORDENADAS UTM (WGS84)</b>	<b>COMUNA</b> ESTE
<b>FECHA PUESTA SERVICIO</b>	Agosto 2011

**3. ANTECEDENTES FUENTES EMISORAS INSTALADAS**

CANTIDAD	TIPO LÁMPARA (4)	MARCA	MODELO	POTENCIA (w)	FECHA DE INSTALACIÓN	UBICACIÓN	Nº CERTIFICADO DE CONTAMINACIÓN LUMINICA CON EL QUE CUENTA	FECHA CERTIFICACIÓN
63	LED	Logic	066/150w	150	oct-18			
6 (1)	LED			100	dic-18			
20	LED	EiGen	GR-TG012GS	150	2014			
4	LED	EiGen	GR-TG013GS	200	2014			
7	LED	EiGen	GR-TG011GS	80	2015			
4 (2)	Aluros			400	2012			



# Logic

World Products

PROYECTOR DE ÁREA LED

# 150W

**ID:** 172178

**MODELO:** 066-150W

**MARCA:** LOGIC

**LÚMENES:** 12000

**FACTOR DE POTENCIA:** >0,90

**SUPERFICIE PROYECTADA AL VIENTO:** 0,105 M2

**POSICIÓN DE USO:** UNIVERSAL

**POTENCIAS:** 150W

**FUENTE DE LUZ (LÁMPARA):** LED

**VOLTAJE – FRECUENCIA:** 220 V- 50 / HZ

**TEMPERATURA DE TRABAJO:** RANGO AMPLIO

**MATERIALES DE FABRICACIÓN:** ALUMINIO

**TIPOS DE PROTECTORES:** VIDRIO

**DIMENSIONES:** LARGO 320 MM / ANCHO 400 MM / ALT 70MM

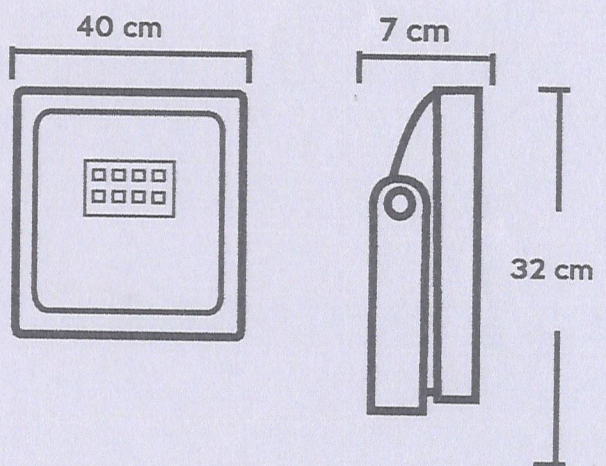
**ALTURA MÍNIMA Y MÁXIMA DE MONTAJE:** 3 MT MIN – 10 MT MAX

**PESO CON EQUIPO ELÉCTRICO :** 4,2 KG

**GRADO:** IP65

**DRIVER:** HUAPAI

**MÓDULOS LEDS:** SANAN



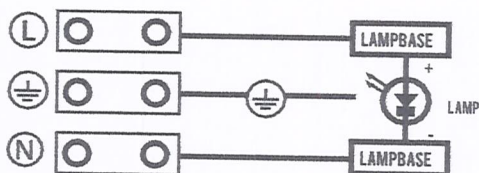
# 150W

## ADVERTENCIAS

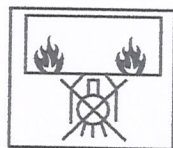
1. Lea las instrucciones antes de instalar.
2. Es preferible que sea instalado por un electricista calificado
3. Corte la electricidad antes de instalar.
4. Use solo en exteriores.
5. No usar ni instalar si el vidrio está roto.
6. Si el cable exterior flexible se daña, no lo cambie, sustituya la luminaria.

## INSTALACIÓN

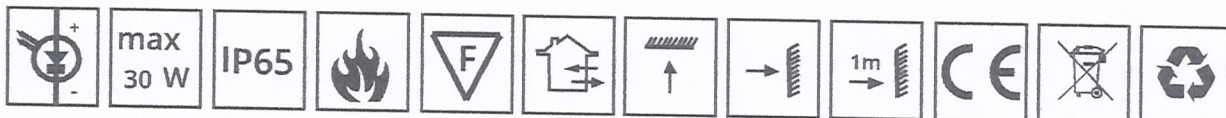
1. Busque un lugar exterior donde pueda fijar con seguridad dos tornillos de acuerdo a los orificios de la manilla o sostén del reflector.
2. Puede instalarlo hasta un rango de 5m de altura y los rangos sugeridos de espacio libre son:  
Sobre el proyector: 50 cm / Frente al reflector: 3 mts / Hacia los lados del proyector: 40 cm / Hacia atrás del proyector: 40 cm.
3. Use un tipo de cable para exterior (no PVC), cubierto de goma de 3 hilos de 1.0 mm<sup>2</sup>
4. Una los cables respetando los colores para Vivo, Neutro y Tierra, y cubra la soldadura o unión con aislación IP 65 que soporte la situación del exterior.
5. Asegúrese de conectar a tierra.
6. Use interruptores de polo doble.
7. Ajuste los tornillos de la manilla, luego ajuste el ángulo entre 0°/90° y -90° y conecte la energía y ya estará disfrutando de la luminosidad de Logic LED.



- (L) VIVO (negro, café o rojo)
- (TIERRA) TIERRA (verde y amarillo)
- (N) NEUTRO (azul)



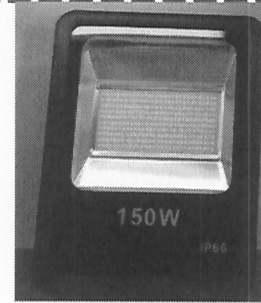
No colocar en contacto con superficies INFLAMABLES



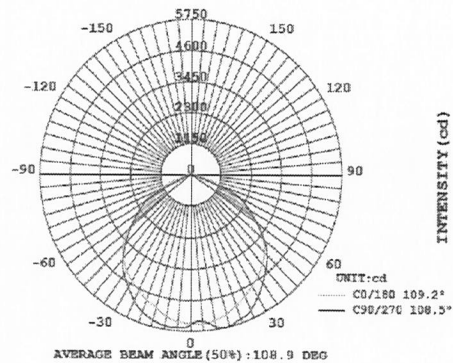
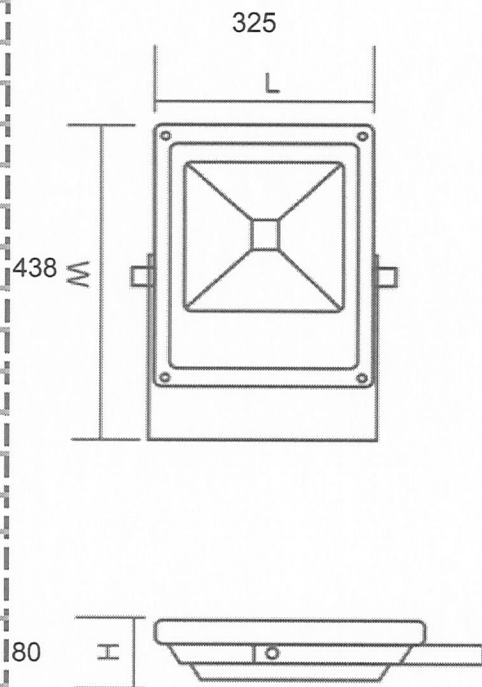
## GR-TG012GS-150

## Especificaciones Técnicas Proyector Led 150w

Voltaje de entrada	AC85~265V	
Rango de frecuencia	50~60Hz	
Factor de potencia	> 0.9	
Eficiencia energética	> 85%	
Tensión de trabajo	DC30~36V	
Cantidad de LED	300PCS SMD5730	
Consumo del LED	150W	
Consumo del sistema	160W	
Eficiencia Luminosa	85-90Lm/W	
Flujo inicial LED	WW	12000Lm
	PW	12500Lm
	CW	13000Lm
Eficiencia de la lámpara	> 90%	
Iluminancia promedio	(Altura) 2M	486.68Lux
	(Altura) 4M	121.67Lux
	(Altura) 5M	77.87LUX
Uniformidad de Iluminancia	> 0.6	
Temperatura del color	WW	3000K
	PW	4000K
	CW	6500K
Índice de reproducción cromática	WW	Ra>68
	PW CW	Ra>75
Distribucion de luz	expresión simétrica / punto redondo	
Diseño de luz	LED + reflector dos veces distribución	
Temperatura de Funcionamiento	≤75°C	
Temperatura de trabajo	-40°C~+50°C	
Temperatura de almacenamiento	-25°C~+65°C (25°C the best)	
IP Grado	IP65	
Vida útil de trabajo	50000H	
Línea eléctrica	H05RN-F 3*1.0mm2	
Conexión del Cable	Café	L
	Azul	N
	Amarillo/ verde	G
El color de la carcasa de la lámpara	blanco / negro / gris	
Ángulo de haz	120°	
Peso (Kg)	3.5kg	



Dimensión





## Certificado de aprobación de productos

Autorizado por la Superintendencia de Electricidad y Combustible, según Resolución Exenta N° 2100 de fecha 30 de octubre de 2010

PE O 04 - FORM I V: 2

### Certificado de aprobación Seguridad

Número de certificado Lenor	E-013-04-9150
Numero SEC	246027
Fecha de emisión	23-11-2017
Número de solicitud relacionada	E-013-04-9559
Fecha de la solicitud relacionada	13-11-2017
Norma aplicable	IEC 60598-2-5:1998-01; IEC 60598-1:2008-04; IEC-60529:2001-02.
Sistema de certificación	013
Protocolo número	PE_5-19
Nombre del fabricante o importador	ELECTRA S.A.
Dirección del fabricante o importador	Morande 838, Santiago
Nº de declaraciones de ingreso al Servicio Nacional de Aduana (DIN)	Ingreso por courier

### Identificación del producto

Denominación técnica	Luminaria Proyector (Proyector de Área) para alumbrado público
Denominación comercial	Proyector De Area Led
Marca (s)	EIGEN // ELECTRA S.A. - F&K S.A
Modelo o tipo	LED-GR-TG011GS-100W-SLIM, LED-GR-TG009GS-30W-SLIM, LED-GR-TG008GS-10W-SLIM, LED-GR-TG0082GS-20W-SLIM, LED-GR-TG010GS-50W-SLIM, LED-GR-TG011GS-80W-SLIM, LED-GR-TG013GS-200W-SLIM, LED-GR-TG012GS-150W-SLIM
Nro. de serie	No Indicado
País de origen	China
Procedencia	China
Tamaño del lote o partida que certifica	6(LED-GR-TG011GS-80W-SLIM)+ 10(LED-GR-TG012GS-150W-SLIM)=16 Unidades
Nombre y/o razón social de la fábrica donde se fabrica el producto	Changzhou Gaorui Electric Co.,LTD
Dirección de la fábrica donde se fabrica el producto	Niutang Town213163, Changzhou City Jiangsu. China



**ANEXO A**

ANEXO A	
Potencia (kW)	Corriente
0,01 kW	0,045 A
0,02 kW	0,09 A
0,03 kW	0,14 A
0,05 kW	0,23 A
0,08 kW	0,36 A
0,1 kW	0,45 A
0,15 kW	0,68 A
0,2 kW	0,91 A

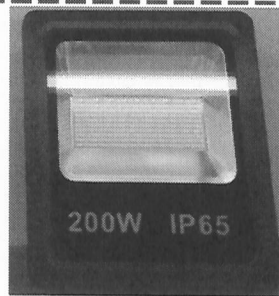
**SEC** 



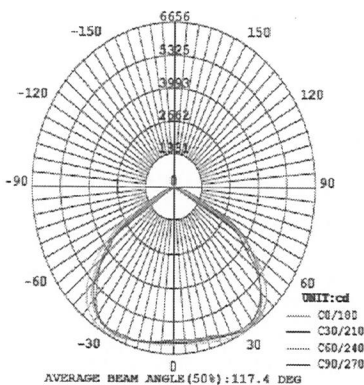
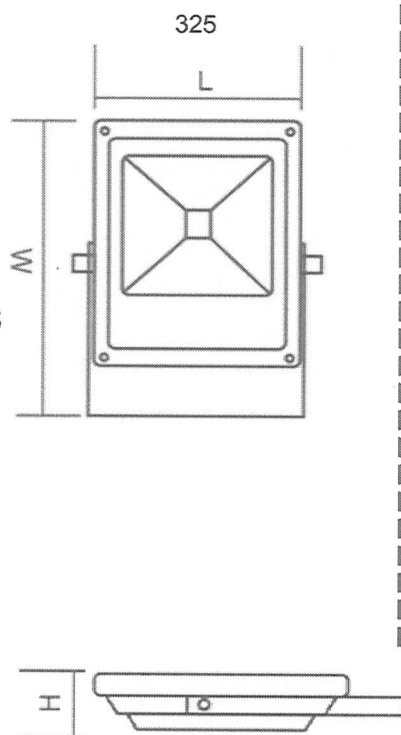
0000000246027

**GR-TG013GS-200**
**Especificaciones Técnicas Proyector Led 200W**

Voltaje de entrada	AC85~265V	
Rango de frecuencia	50~60Hz	
Factor de potencia	>0.9	
Eficiencia energética	>85%	
Tensión de trabajo	DC30~36V	
Cantidad de LED	400PCS SMD5730	
Consumo del LED	200W	
Consumo del sistema	210W	
Eficiencia Luminosa	90-95Lm/W	
Flujo inicial LED	WW	18000Lm
	PW	18500Lm
	CW	19000Lm
Eficiencia de la lámpara	>90%	
Iluminancia promedio	(Alto) 2	769.36Lux
	(Alto) 4M	192.34Lux
	(Alto) 5M	123.1LUX
Uniformidad de Iluminancia	>0.6	
Temperatura del color	WW	3000K
	PW	4000K
	CW	6500K
Índice de reproducción cromática	WW	Ra>68
	PW CW	Ra>75
Distribucion de luz	expresión simétrica / punto redondo	
Diseño de luz	LED + reflector dos veces distribución	
Temperatura de Funcionamiento	≤75°C	
Temperatura de trabajo	-40°C~+50°C	
Temperatura de almacenamiento	-25°C~+65°C (25°C the best)	
IP Grado	IP65	
Vida útil de trabajo	50000H	
Línea eléctrica	H05RN-F 3*1.0mm2	
Conexión del Cable	Café	L
	Azul	N
	Amarillo/verde	G
El color de la carcasa de la lámpara	blanco / negro / gris	
Ángulo de haz	120°	
Peso (Kg)	5.1kg	



Dimensión



## Certificado de aprobación de productos

Autorizado por la Superintendencia de Electricidad y Combustible, según Resolución Exenta N° 2100 de fecha 30 de octubre de 2010

PE O 04 - FORM I V: 2

### Certificado de aprobación Seguridad

Número de certificado Lenor	E-013-04-9150
Numero SEC	246027
Fecha de emisión	23-11-2017
Número de solicitud relacionada	E-013-04-9559
Fecha de la solicitud relacionada	13-11-2017
Norma aplicable	IEC 60598-2-5:1998-01; IEC 60598-1:2008-04; IEC-60529:2001-02.
Sistema de certificación	013
Protocolo número	PE_5-19
Nombre del fabricante o importador	ELECTRA S.A.
Dirección del fabricante o importador	Morande 838, Santiago
Nº de declaraciones de ingreso al Servicio Nacional de Aduana (DIN)	Ingreso por courier

### Identificación del producto

Denominación técnica	Luminaria Proyector (Proyector de Área) para alumbrado público
Denominación comercial	Proyector De Area Led
Marca (s)	EIGEN // ELECTRA S.A. - F&K S.A
Modelo o tipo	LED-GR-TG011GS-100W-SLIM, LED-GR-TG009GS-30W-SLIM, LED-GR-TG008GS-10W-SLIM, LED-GR-TG0082GS-20W-SLIM, LED-GR-TG010GS-50W-SLIM, LED-GR-TG011GS-80W-SLIM, LED-GR-TG013GS-200W-SLIM, LED-GR-TG012GS-150W-SLIM
Nro. de serie	No Indicado
País de origen	China
Procedencia	China
Tamaño del lote o partida que certifica	6(LED-GR-TG011GS-80W-SLIM)+ 10(LED-GR-TG012GS-150W-SLIM)=16 Unidades
Nombre y/o razón social de la fábrica donde se fabrica el producto	Changzhou Gaorui Electric Co.,LTD
Dirección de la fábrica donde se fabrica el producto	Niutang Town213163, Changzhou City Jiangsu. China

**Otros antecedentes**

Nº de resolución exenta SEC que reconoce la certificación extranjera	No aplica
Nº del certificado de aprobación, tipo, sello de calidad o marca de conformidad	No aplica
RT	AGI-05-17-42676-S1 // AGI-05-17-42676-S2
Laboratorio	Lenor Chile SpA
RIS	AGI-11-17-49474
Laboratorio	Lenor Chile SpA
RIF	No Aplica

**Uso del producto**

No Domestico	No Comercial	No Industrial	Si - Publico	Otro
--------------	--------------	---------------	--------------	------

**Aprobación y vigencia**

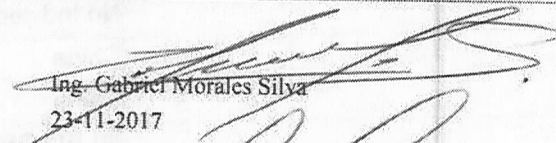
En atención a los resultados obtenidos en los ensayos y pruebas efectuadas, se otorga el presente certificado de aprobación de acuerdo a las disposiciones legales, reglamentarias y normativas vigentes.

**Información específica del producto certificado**


Potencia (kW)	VER ANEXO A
Voltaje	220-240V
Frecuencia	50/60 Hz
Casquillo	No Aplica
Clase	I
Corriente	VER ANEXO A
Tipo de iluminación	LED
Peso	3,5 kg
Grado IP	IP65

Otra información relevante: Invoice: 2017H1106 // Trazabilidad: 10/2017

Firma  
Responsable Técnico  
Fecha

  
Ing. Gabriel Morales Silva  
23-11-2017

Firma  
Responsable Legal  
Fecha

  
Ing. Enrique Aranguiz Barra  
23-11-2017

**ANEXO A**

ANEXO A	
Potencia (kW)	Corriente
0,01 kW	0,045 A
0,02 kW	0,09 A
0,03 kW	0,14 A
0,05 kW	0,23 A
0,08 kW	0,36 A
0,1 kW	0,45 A
0,15 kW	0,68 A
0,2 kW	0,91 A

**SEC** 

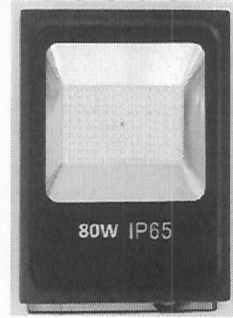


0000000246027

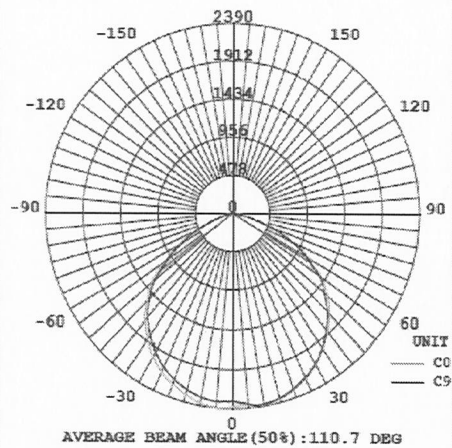
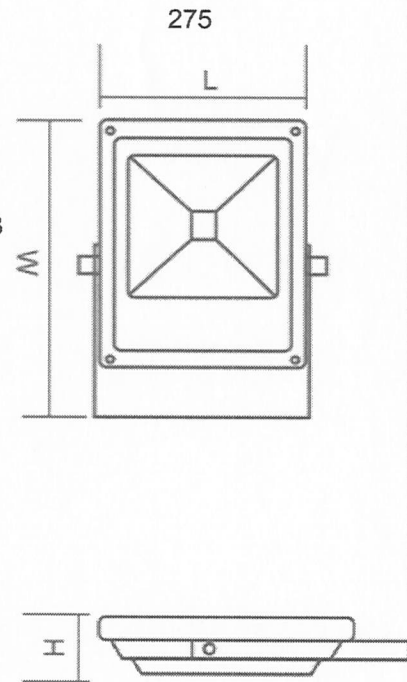
GR-TG011GS-80

Especificaciones Técnicas Proyector Led 80W

Voltaje de entrada	AC85~265V	
Rango de frecuencia	50~60Hz	
Factor de potencia	> 0.9	
Eficiencia energética	> 85%	
Tensión de trabajo	DC30~36V	
Cantidad de LED	140PCS SMD5730	
Consumo LED	80W	
Consumo del sistema	88W	
LED Eficiencia Luminosa	85-90Lm/W	
Flujo inicial LED	WW	6480Lm
	PW	6800Lm
	CW	7200Lm
Eficiencia de la lámpara	> 90%	
Iluminancia promedio	(Alto) 2M	193.88Lux
	(Alto) 4M	48.47Lux
	(Alto) 5M	31.02LUX
Uniformidad de Iluminancia	> 0.6	
Temperatura del color	WW	3000K
	PW	4000K
	CW	6500K
Índice de reproducción cromática	WW	Ra>68
	PW CW	Ra>75
Distribucion de luz	Expresión simétrica / punto redondo	
Diseño de luz	LED + reflector dos veces distribución	
Temperatura de la Unión	≤75°C	
Temperatura de trabajo	-40°C~+50°C	
Temperatura de almacenamiento	-25°C~+65°C (25°Cthe best)	
Grado de IP	IP65	
Vida útil de trabajo	50000H	
Línea eléctrica	H05RN-F 3*1.0mm2	
Conexión del Cable	Café	L
	Azul	N
	Amarillo/ verde	G
El color de la carcasa de la lámpara	blanco / negro / gris	
Ángulo de haz	120°	
Peso (Kg)	2.68kg	
Dimensiones Opticas	L29.5*W7*H34.5cm/1PCS	



Dimensión





## Certificado de aprobación de productos

Autorizado por la Superintendencia de Electricidad y Combustible, según Resolución Exenta N° 2100 de fecha 30 de octubre de 2010

PE O 04 - FORM I V: 2

### Certificado de aprobación Seguridad

Número de certificado Lenor	E-013-04-9150
Numero SEC	246027
Fecha de emisión	23-11-2017
Número de solicitud relacionada	E-013-04-9559
Fecha de la solicitud relacionada	13-11-2017
Norma aplicable	IEC 60598-2-5:1998-01; IEC 60598-1:2008-04; IEC-60529:2001-02.
Sistema de certificación	013
Protocolo número	PE_5-19
Nombre del fabricante o importador	ELECTRA S.A.
Dirección del fabricante o importador	Morande 838, Santiago
Nº de declaraciones de ingreso al Servicio Nacional de Aduana (DIN)	Ingreso por courier

### Identificación del producto

Denominación técnica	Luminaria Proyector (Proyector de Área) para alumbrado público
Denominación comercial	Proyector De Area Led
Marca (s)	EIGEN // ELECTRA S.A. - F&K S.A
Modelo o tipo	LED-GR-TG011GS-100W-SLIM, LED-GR-TG009GS-30W-SLIM, LED-GR-TG008GS-10W-SLIM, LED-GR-TG0082GS-20W-SLIM, LED-GR-TG010GS-50W-SLIM, LED-GR-TG011GS-80W-SLIM, LED-GR-TG013GS-200W-SLIM, LED-GR-TG012GS-150W-SLIM
Nro. de serie	No Indicado
País de origen	China
Procedencia	China
Tamaño del lote o partida que certifica	6(LED-GR-TG011GS-80W-SLIM)+ 10(LED-GR-TG012GS-150W-SLIM)=16 Unidades
Nombre y/o razón social de la fábrica donde se fabrica el producto	Changzhou Gaorui Electric Co.,LTD
Dirección de la fábrica donde se fabrica el producto	Niutang Town213163, Changzhou City Jiangsu. China

**Otros antecedentes**

N° de resolución exenta SEC que reconoce la certificación extranjera	No aplica
N° del certificado de aprobación, tipo, sello de calidad o marca de conformidad	No aplica
RT	AGI-05-17-42676-S1 // AGI-05-17-42676-S2
Laboratorio	Lenor Chile SpA
RIS	AGI-11-17-49474
Laboratorio	Lenor Chile SpA
RIF	No Aplica

**Uso del producto**

No Domestico	No Comercial	No Industrial	Si - Publico	Otro
--------------	--------------	---------------	--------------	------

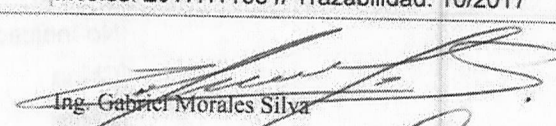
**Aprobación y vigencia**

En atención a los resultados obtenidos en los ensayos y pruebas efectuadas, se otorga el presente certificado de aprobación de acuerdo a las disposiciones legales, reglamentarias y normativas vigentes.

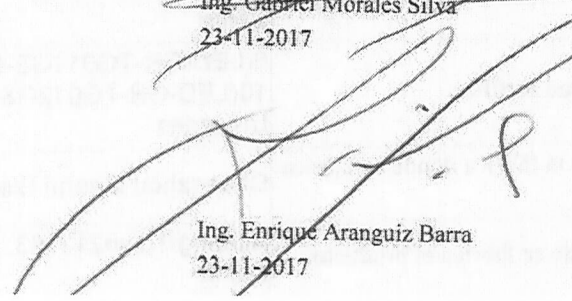
**Información específica del producto certificado**

Potencia (kW)	VER ANEXO A
Voltaje	220-240V
Frecuencia	50/60 Hz
Casquillo	No Aplica
Clase	I
Corriente	VER ANEXO A
Tipo de iluminación	LED
Peso	3,5 kg
Grado IP	IP65
Otra información relevante:	Invoice: 2017H1106 // Trazabilidad: 10/2017

Firma  
Responsable Técnico  
Fecha

  
Ing. Gabriel Morales Silva  
23-11-2017

Firma  
Responsable Legal  
Fecha

  
Ing. Enrique Aranguiz Barra  
23-11-2017

**ANEXO A**

ANEXO A	
Potencia (kW)	Corriente
0,01 kW	0,045 A
0,02 kW	0,09 A
0,03 kW	0,14 A
0,05 kW	0,23 A
0,08 kW	0,36 A
0,1 kW	0,45 A
0,15 kW	0,68 A
0,2 kW	0,91 A

**SEC** 



0000000246027