

REPORTE TÉCNICO DECRETO SUPREMO N°38/11 DEL MINISTERIO DEL MEDIO AMBIENTE

Establece Norma de Emisión de Ruidos Generados por Fuentes que Indica

FICHA DE INFORMACIÓN DE MEDICIÓN DE RUIDO

IDENTIFICACIÓN DE LA FUENTE EMISORA DE RUIDO

Nombre o razón social	Inmobiliaria Arcilla Roja S.A.		
RUT	76.092.183-1		
Dirección	Ladislao Errázuriz 2160		
Comuna	Providencia		
Nombre de Zona de emplazamiento (según IPT vigente)	UpR y Er, Uso preferentemente Residencial y Equipamiento restringido - UpR y E, Uso preferentemente Residencial y Equipamiento		
Datum	WGS 84	Huso	19 S
Coordenada Norte	6299737.46 m	Coordenada Este	350588.03 m

CARACTERIZACIÓN DE LA FUENTE EMISORA DE RUIDO

Actividad Productiva	<input type="checkbox"/> Industrial	<input type="checkbox"/> Agrícola	<input type="checkbox"/> Extracción	<input type="checkbox"/> Otro
Actividad Comercial	<input type="checkbox"/> Restaurant	<input type="checkbox"/> Taller Mecánico	<input type="checkbox"/> Local Comercial	<input type="checkbox"/> Otro
Actividad Esparcimiento	<input type="checkbox"/> Discoteca	<input type="checkbox"/> Recinto Deportivo	<input type="checkbox"/> Cultura	<input type="checkbox"/> Otro
Actividad de Servicio	<input type="checkbox"/> Religioso	<input type="checkbox"/> Salud	<input type="checkbox"/> Comunitario	<input type="checkbox"/> Otro
Infraestructura Transporte	<input type="checkbox"/> Terminal	<input type="checkbox"/> Taller de Transporte	<input type="checkbox"/> Estación Intermedia	<input type="checkbox"/> Otro
Infraestructura Sanitaria	<input type="checkbox"/> Planta de Tratamiento	<input type="checkbox"/> Relleno Sanitario	<input type="checkbox"/> Instalación de Distribución	<input type="checkbox"/> Otro
Infraestructura Energética	<input type="checkbox"/> Generadora	<input type="checkbox"/> Distribución Eléctrica	<input type="checkbox"/> Comunicaciones	<input type="checkbox"/> Otro
Faena Constructiva	<input type="checkbox"/> Construcción	<input checked="" type="checkbox"/> Demolición	<input type="checkbox"/> Reparación	<input type="checkbox"/> Otro
Otro (Especificar)				

INSTRUMENTAL DE MEDICIÓN

Identificación sonómetro					
Marca	Larson Davis	Modelo	LxT1	N° serie	3130
Fecha de emisión Certificado de Calibración			03-10-2019		
Número de Certificado de Calibración			SON20190105		
Identificación calibrador					
Marca	Larson Davis	Modelo	CAL200	N° serie	9451
Fecha de emisión Certificado de Calibración			03-10-2019		
Número de Certificado de Calibración			CAL20190094		
Ponderación en frecuencia	A		Ponderación temporal	Lenta	
Verificación de Calibración en Terreno	<input checked="" type="checkbox"/> Si		<input type="checkbox"/> No		
Se deberá adjuntar Certificado de Calibración Periódica Vigente para ambos instrumentos.					

FICHA DE GEORREFERENCIACIÓN DE MEDICIÓN DE RUIDO

Croquis

Imagen Satelital



Origen de la imagen Satelital

Google Earth

Escala de la imagen Satelital

LEYENDA DE CROQUIS O IMAGEN UTILIZADA

Datum		WGS 84		Huso		19 S	
Fuentes				Receptores			
Símbolo	Nombre	Coordenadas		Símbolo	Nombre	Coordenadas	
D	Demolición	N	6299737.46 m	E	Edificio habitacional de varios reclamantes	N	6299737.46 m
		E	350588.03 m			E	350600.42 m

Se podrán adjuntar fotografías, considerando como máximo una (1) por fuente y dos (2) por lugar de medición.

REPORTE TÉCNICO DECRETO SUPREMO N°38/11 DEL MINISTERIO DEL MEDIO AMBIENTE

Establece Norma de Emisión de Ruidos Generados por Fuentes que Indica

FICHA DE INFORMACIÓN DE MEDICIÓN DE RUIDO


IDENTIFICACIÓN DEL RECEPTOR

Receptor N°1	Maria Elizabeth Keller Rojas, 6.571.167-2			
Dirección	Ladislao Errázuriz 2158, depto. 406			
Comuna	Providencia			
Fono / E-mail	944474854 / elikeller2002@yahoo.co.uk / fernanda.ulloab@gmail.com			
Datum	WGS84	Huso	19S	
Coordenada Norte	6299737.46 m	Coordenada Este	350600.42 m	
Nombre de Zona de emplazamiento (según IPT vigente)	UR, Uso Residencial			
N° de Certificado de Informaciones Previas*				
Zonificación DS N° 38/11 MMA	<input type="checkbox"/> I	<input checked="" type="checkbox"/> II	<input type="checkbox"/> III	<input type="checkbox"/> IV
				<input type="checkbox"/> Rural

* Adjuntar Certificado de Informaciones Previas (Si corresponde, según consideraciones de Art. 8°, D.S. N° 38/11 MMA)

CONDICIONES DE MEDICIÓN

Fecha medición	14.01.21			
Hora inicio medición	11:21 hrs			
Hora término medición	11:30 hrs			
Periodo de medición	<input checked="" type="checkbox"/> 7:00 a 21:00 h	<input type="checkbox"/> 21:00 a 7:00 h		
Lugar de medición	<input type="checkbox"/> Medición Interna	<input checked="" type="checkbox"/> Medición Externa		
Descripción del lugar de medición	Balcón			
Condiciones de ventana (en caso de medición interna)	<input type="checkbox"/> Ventana Abierta	<input type="checkbox"/> Ventana Cerrada		
Identificación ruido de fondo	Tránsito vehicular leve			
Temperatura [°C]	24	Humedad [%]	33	Velocidad de viento [m/s] 3,05

Nombre y firma profesional de terreno o Inspector Ambiental (IA)	Daniel Arenas González, Ingeniero de Ejecución en Sonido	
Institución, Empresa o Entidad Técnica de Fiscalización Ambiental (ETFA)	Ilustre Municipalidad de Providencia	

Nota:

- Se deberá imprimir y completar esta página para cada receptor evaluado.
- Se podrán incluir fotografías del punto donde se ubique el sonómetro para la realización de la medición.
- Los datos de Temperatura, Humedad Relativa y Velocidad de viento, corresponderá para mediciones realizadas en el exterior.

REPORTE TÉCNICO DECRETO SUPREMO N°38/11 DEL MINISTERIO DEL MEDIO AMBIENTE

Establece Norma de Emisión de Ruidos Generados por Fuentes que Indica

FICHA DE MEDICIÓN DE NIVELES DE RUIDO

REGISTRO DE MEDICIÓN DE RUIDO DE FUENTE EMISORA

Identificación Receptor N°	1
<input type="checkbox"/> Medición Interna (tres puntos)	<input checked="" type="checkbox"/> Medición externa (un punto)

	NPSeq	NPSmin	NPSmáx
Punto 1	68,8	57,6	81,3
	63,3	57,3	76,1
	62,9	54,4	76,8

	NPSeq	NPSmin	NPSmáx
Punto 2			

	NPSeq	NPSmin	NPSmáx
Punto 3			

REGISTRO DE RUIDO DE FONDO

Ruido de fondo afecta la medición	<input type="checkbox"/> Si	<input checked="" type="checkbox"/> No
Fecha:		Hora:

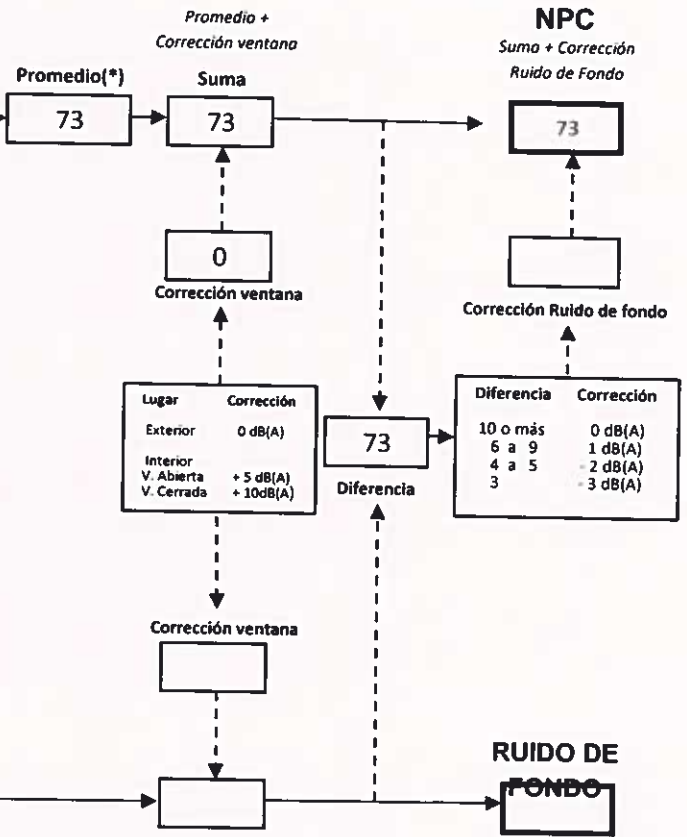
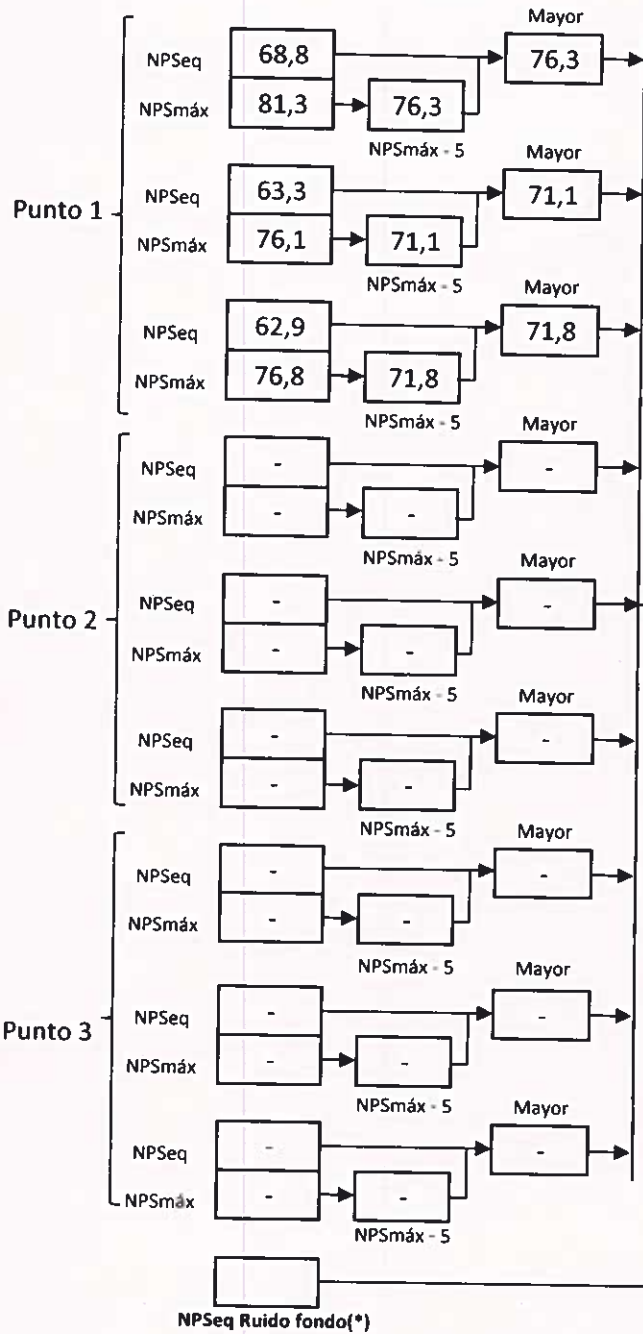
	5'	10'	15'	20'	25'	30'
NPSeq						

Observaciones:

Fuentes de ruido: Dos grúas removiendo escombros (cemento y metal) en demolición de ex clínica Las Lilas. No se realizó medición de ruido de fondo, debido a que al momento de la visita este fue enmascarado notoriamente por el ruido generado por las actividades de demolición.

FICHA DE EVALUACIÓN DE NIVELES DE RUIDO

Información del Receptor	
Identificación del Receptor N°	1
Indicar Condiciones	
Medición	Exterior
Ventana	No Aplica
Modelación ISO 9613	
No	



(*) Aproximar a números enteros

REPORTE TÉCNICO DECRETO SUPREMO N°38/11 DEL MINISTERIO DEL MEDIO AMBIENTE

Establece Norma de Emisión de Ruidos Generados por Fuentes que Indica

FICHA DE EVALUACIÓN DE NIVELES DE RUIDO**TABLA DE EVALUACIÓN**

Receptor N°	NPC [dBA]	Ruido de Fondo [dBA]	Zona DS N°38	Periodo (Diurno/Nocturno)	Límite [dBA]	Estado (Supera/No Supera)
1	73	-	II	Diurno	60	Supera
			Seleccione	Seleccione	-	-
			Seleccione	Seleccione	-	-
			Seleccione	Seleccione	-	-
			Seleccione	Seleccione	-	-
			Seleccione	Seleccione	-	-
			Seleccione	Seleccione	-	-
			Seleccione	Seleccione	-	-
			Seleccione	Seleccione	-	-
			Seleccione	Seleccione	-	-

OBSERVACIONES

Denunciantes: 1.- Paulina Javiera Pavez Verdugo, 13.433.225-5, Ladislao Errázuriz 2158, depto. 405, 995092743, paulina.pavez.v@gmail.com; 2.- Elizabeth Keller, 6.571.167-2, Ladislao Errázuriz 2158, depto. 406, 944474854, elikeller2002@yahoo.co.uk; 3.-Fernanda Ulloa Budinich, 15.339.126-2, Ladislao Errázuriz 2158, depto. 604, 991223385, fernanda.ulloab@gmail.com; 4.-Claudia Pissani, 18.160.177-9, Ladislao Errázuriz 2158, depto. 401, 988304477, fncpissani@gmail.com; 5.- Alejandra Natalia Guerrero Adaros, 15.784.659-0, Ladislao Errázuriz 2158, depto. 202, 974326135, aguerreroadaros@gmail.com, Correo de comité administrativo: drodriguezruiz@outlook.com. Reclamantes solicitan que se les informe a su correo respectivo sobre la gestión

ANEXOS

N°	Descripción
1	Copia de Acta n°184 entregada a reclamante Elizabeth Keller
2	Copia de Acta n°185 entregada a administrador de obra Diego Órdenes

RESPONSABLE DEL REPORTE (Llenar sólo ETFA)

Fecha del reporte	
Nombre Representante Legal	
Firma Representante Legal	



LABCAL – ISP

Laboratorio de Calibración Acústica, Instituto de Salud Pública de Chile.

CERTIFICADO DE CALIBRACIÓN

Código SON20190105
Página 1 de 7 páginas

Código: SON20190105

Página 2 de 7 páginas

DATOS DEL ÍTEM

FABRICANTE SONÓMETRO : LARSON DAVIS

MODELO SONÓMETRO : LXT1

NÚMERO SERIE SONÓMETRO : 0003130

MARCA MICRÓFONO : PCB PIEZOTRONICS

MODELO MICRÓFONO : 377B02

NÚMERO SERIE MICRÓFONO : 128946

DATOS DEL CLIENTE

CLIENTE : ILUSTRE MUNICIPALIDAD DE PROVIDENCIA

DIRECCIÓN : AV PEDRO DE VALDIVIA N° 963, PROVIDENCIA, REGIÓN METROPOLITANA

DATOS DE LA CALIBRACIÓN

LUGAR DE CALIBRACIÓN : LABORATORIO DE CALIBRACIÓN ACÚSTICA ISP

FECHA RECEPCIÓN : 27/09/2019

FECHA CALIBRACIÓN : 02/10/2019

FECHA EMISIÓN INFORME : 03/10/2019

Juan Carlos Valenzuela Illanes Técnico de Calibración	
Juan Carlos Valenzuela Illanes Encargado Laboratorio de Calibración Acústica	

La incertidumbre expandida de medida se ha obtenido multiplicando la incertidumbre típica de medición por el factor de cobertura $k=2$ que, para una distribución normal, corresponde a una probabilidad de cobertura de aproximadamente el 95%.

Anexo a este Certificado de Calibración se adjuntan los valores nominales de los resultados de la calibración, junto con las tolerancias establecidas en la especificación metrología aplicada. Se incluye además una tabla resumen con el resultado de contrastar dichas tolerancias con los resultados, teniendo en cuenta la incertidumbre de medida. La tabla no supone la conformidad del instrumento con respecto a la especificación metrología, tan sólo con los apartados de dicha especificación metrología.

Los resultados se refieren al momento y condiciones en que se realizaron las mediciones, aplicando únicamente al instrumento sometido a ensayo.

Este Informe no podrá ser reproducido parcialmente sin la aprobación por escrito del Laboratorio de Calibración Acústica del Instituto de Salud Pública de Chile, que lo expide.

Laboratorio de Calibración Acústica, Instituto de Salud Pública de Chile
Marathon 1000 – Nuflos – Santiago – Chile
Tel: (56 - 2) 2575 55 61
www.isp.cl

- CONDICIONES AMBIENTALES DE MEDIDA:
T = 23°C ± 3°C / HR = 50% ± 20% / P = 95kPa ± 10kPa
- CONDICIONES AMBIENTALES DE REFERENCIA:
T = 23°C / HR = 50% / P = 101,325kPa
- PROCEDIMIENTO DE CALIBRACIÓN:
ME-512.03-001 Calibración de Sonómetros Según Norma Técnica IEC 61672-3:2006 de Sonómetros
- ESPECIFICACIÓN METROLÓGICA APLICADA:
Las tolerancias aplicadas son las establecidas en la Norma IEC 61672-3:2006 de Sonómetros. Dichas tolerancias son las indicadas para un grado de precisión del instrumento Clase 1.
- PATRONES UTILIZADOS EN LA CALIBRACIÓN:
Los patrones utilizados garantizan su trazabilidad a través de Laboratorios nacionales acreditados por el INN o por Laboratorios internacionales acreditados. La trazabilidad de las medidas efectuadas se refiere a nuestros patrones de referencia calibrados periódicamente con los patrones de los laboratorios de Brüel & Kjær.
- RESUMEN DE RESULTADOS:

Apartado de la especificación metrología (Ref. IEC 61672-3:2006)		Resultado
Indicación a la frecuencia de comprobación de la calibración (Apartado 9)		POSITIVO
Ruido intrínseco (Apartado 10)	Micrófono Instalado	N/A
	Dispositivo de entrada eléctrica	POSITIVO
Ponderación frecuencial con señales acústicas (Apartado 11)	Ponderación frecuencial A	N/A
	Ponderación frecuencial C	POSITIVO
Ponderación frecuencial con señales eléctricas (Apartado 12)	Ponderación frecuencial A	POSITIVO
	Ponderación frecuencial C	POSITIVO
	Ponderación frecuencial lineal	N/A
Ponderaciones temporales y frecuenciales a 1 kHz (Apartado 13)	Ponderación frecuencial Z	POSITIVO
	Ponderaciones frecuenciales	POSITIVO
Linealidad de nivel en el margen de nivel de referencia (Apartado 14)	Ponderaciones temporales	POSITIVO
	Linealidad de nivel incluyendo el selector de márgenes de nivel (Apartado 15)	N/A
Respuesta a tren de ondas (Apartado 16)	Ponderación temporal Fast	POSITIVO
	Ponderación temporal Slow	POSITIVO
	Nivel promediado en el tiempo	POSITIVO
Nivel de sonido con ponderación C de pico (Apartado 17)		POSITIVO
Indicación de sobrecarga (Apartado 18)		POSITIVO

- Resultado POSITIVO significa que el instrumento cumple con la especificación metrología aplicada.
- Resultado NEGATIVO significa que el instrumento no cumple con la especificación metrología aplicada.
- Resultado N/A significa que el ensayo no es aplicable al instrumento.

• INSTRUMENTACIÓN UTILIZADA PARA LA CALIBRACIÓN

INSTRUMENTO	MARCA	MODELO	N° SERIE	CERTIFICADO DE CALIBRACIÓN	CALIBRADO POR
Generador de funciones	STANFORD	DS280	88431	18-JOC-A-8534	DTG
Generador Multifrecuencia	BRÜEL & KJÆR	4226	2692339	18LAC16820-01	LACAINAC
Módulo de presión	ALMEMO	EDA617-SA	09040332	P00998	ENAER
Barométrica	AHLBORN	Almemo 2490-2	J109050234		ENAER
Termómetro	AHLBORN	Almemo 2490	H09050234	1100242	ENAER
Termómetro	AHLBORN	ALMEMO 2490	H11A646-E1	09070450	

Laboratorio de Calibración Acústica, Instituto de Salud Pública de Chile
Marathon 1000 – Nuflos – Santiago – Chile
Tel: (56 - 2) 2575 55 61
www.isp.cl

INDICACIÓN A LA FRECUENCIA DE CALIBRACIÓN

NPA aplicado (dB)	Frecuencia (Hz)	Ponderación Frecuencial (dB)	Corrección (dB)	Ajustado (NO)	Nivel Leído (dB)	Nivel Esperado (dB)	Desviación (dB)	U (dB)	Tolerancia positiva (dB)	Tolerancia negativa (dB)
113.96	1000	0	0.2	NO	113.73	113.76	-0.03	0.20	1.1	-1.1

RUIDO INTRÍNSECO

Dispositivo de Entrada Eléctrica

Ponderación Frecuencial	Nivel Leído (dB)	U (dB)	Especificación Fabricante (dB)
A	28.70	0.058	36.00
C	28.30	0.058	35.00
Z	34.20	0.058	37.00

PONDERACIÓN FRECUENCIAL ACÚSTICA

Ponderación Frecuencial C

NPA aplicado (dB)	Frecuencia (Hz)	Ponderación Frecuencial (dB)	Corrección (dB)	Nivel Leído (dB)	Nivel Esperado (dB)	Desviación (dB)	U (dB)	Tolerancia positiva (dB)	Tolerancia negativa (dB)
113.99	63	-0.8	0	113.03	113.06	-0.03	0.22	1.5	-1.5
113.97	125	-0.2	0	113.63	113.64	-0.01	0.22	1.5	-1.5
113.94	250	0	0	113.73	113.81	-0.08	0.22	1.4	-1.4
113.93	500	0	0	113.73	113.80	-0.07	0.22	1.4	-1.4
113.96	1000	0	0.2	113.63	-	-	-	-	-
113.94	2000	-0.2	0.3	113.33	113.31	0.02	0.22	1.6	-1.6
113.89	4000	-0.8	1.0	111.83	111.96	-0.13	0.22	1.6	-1.6
114.00	8000	3	3.26	107.73	107.61	0.12	0.40	2.1	-3.1
113.96	12500	-6.2	6.6	101.68	101.03	0.65	0.63	3	-6

PONDERACIÓN FRECUENCIAL

Ponderación Frecuencial A

NPA aplicado (dB)	Frecuencia (Hz)	Ponderación Frecuencial (dB)	Corrección (eléctrica) (dB)	Nivel Leído (dB)	Nivel Esperado (dB)	Desviación (dB)	U (dB)	Tolerancia positiva (dB)	Tolerancia negativa (dB)
121.20	63	-26.2	0	95.00	95.00	0.00	0.18	1.5	-1.5
111.10	125	-16.1	0	95.00	95.00	0.00	0.18	1.5	-1.5
103.60	250	-8.6	0	95.00	95.00	0.00	0.18	1.4	-1.4
98.20	500	-3.2	0	95.00	95.00	0.00	0.18	1.4	-1.4
95.00	1000	0	0	95.00	-	-	-	-	-
93.80	2000	1.2	0	95.00	95.00	0.00	0.18	1.6	-1.6
94.00	4000	1	0	95.00	95.00	0.00	0.18	1.6	-1.6
96.10	8000	-1.1	0	95.00	95.00	0.00	0.18	2.1	-3.1
101.60	16000	-6.6	0	95.00	95.00	0.00	0.18	3.5	-17

Ponderación Frecuencial C

NPA aplicado (dB)	Frecuencia (Hz)	Ponderación Frecuencial (dB)	Corrección (eléctrica) (dB)	Nivel Leído (dB)	Nivel Esperado (dB)	Desviación (dB)	U (dB)	Tolerancia positiva (dB)	Tolerancia negativa (dB)
95.80	63	-0.8	0	94.90	95.00	-0.10	0.18	1.5	-1.5
95.20	125	-0.2	0	95.00	95.00	0.00	0.18	1.5	-1.5
95.00	250	0	0	94.90	95.00	-0.10	0.18	1.4	-1.4
95.00	500	0	0	95.00	95.00	0.00	0.18	1.4	-1.4
95.00	1000	0	0	95.00	-	-	-	-	-
95.20	2000	-0.2	0	95.00	95.00	0.00	0.18	1.6	-1.6
95.80	4000	-0.8	0	95.00	95.00	0.00	0.18	1.6	-1.6
98.00	8000	-3	0	95.00	95.00	0.00	0.18	2.1	-3.1
103.50	16000	-8.5	0	95.00	95.00	0.00	0.18	3.5	-17

Ponderación Frecuencial Z

NPA aplicado (dB)	Frecuencia (Hz)	Ponderación Frecuencial (dB)	Corrección (eléctrica) (dB)	Nivel Leído (dB)	Nivel Esperado (dB)	Desviación (dB)	U (dB)	Tolerancia positiva (dB)	Tolerancia negativa (dB)
95.00	63	0	0	94.90	95.00	-0.10	0.18	1.5	-1.5
95.00	125	0	0	94.90	95.00	-0.10	0.18	1.5	-1.5
95.00	250	0	0	94.90	95.00	-0.10	0.18	1.4	-1.4
95.00	500	0	0	95.00	95.00	0.00	0.18	1.4	-1.4
95.00	1000	0	0	95.00	-	-	-	-	-
95.00	2000	0	0	94.90	95.00	-0.10	0.18	1.6	-1.6
95.00	4000	0	0	94.90	95.00	-0.10	0.18	1.6	-1.6
95.00	8000	0	0	95.00	95.00	0.00	0.18	2.1	-3.1
95.00	16000	0	0	94.90	95.00	-0.10	0.18	3.5	-17

Si a la derecha de la línea aparece la palabra ERROR significa que la lectura, expandida por la incertidumbre de la medición, no está dentro de las tolerancias establecidas en la especificación metroológica aplicada. Las unidades de medida dB son referidas a 20 µPa

Si a la derecha de la línea aparece la palabra ERROR significa que la lectura, expandida por la incertidumbre de la medición, no está dentro de las tolerancias establecidas en la especificación metroológica aplicada. Las unidades de medida dB son referidas a 20 µPa

LINEALIDAD

NPA aplicado (dB)	Frecuencia (Hz)	Nivel Leído (dB)	Nivel Esperado (dB)	Desviación (dB)	U (dB)	Tolerancia positiva (dB)	Tolerancia negativa (dB)
142.10	8000	OVERLOAD	141.10	-	-	1.1	-1.1
141.10	8000	140.10	140.10	0.00	0.14	1.1	-1.1
140.10	8000	139.10	139.10	0.00	0.14	1.1	-1.1
139.10	8000	138.10	138.10	0.00	0.14	1.1	-1.1
138.10	8000	137.10	137.10	0.00	0.14	1.1	-1.1
137.10	8000	136.10	136.10	0.00	0.14	1.1	-1.1
136.10	8000	135.10	135.10	0.00	0.14	1.1	-1.1
135.10	8000	134.10	134.10	0.00	0.14	1.1	-1.1
130.10	8000	129.10	129.10	0.00	0.14	1.1	-1.1
125.10	8000	124.10	124.10	0.00	0.14	1.1	-1.1
120.10	8000	119.10	119.10	0.00	0.14	1.1	-1.1
115.10	8000	114.10	-	-	-	-	-
110.10	8000	109.10	109.10	0.00	0.14	1.1	-1.1
105.10	8000	104.10	104.10	0.00	0.14	1.1	-1.1
100.10	8000	99.10	99.10	0.00	0.14	1.1	-1.1
95.10	8000	94.10	94.10	0.00	0.14	1.1	-1.1
90.10	8000	89.00	89.10	-0.10	0.14	1.1	-1.1
85.10	8000	84.00	84.10	-0.10	0.14	1.1	-1.1
80.10	8000	79.00	79.10	-0.10	0.14	1.1	-1.1
75.10	8000	74.00	74.10	-0.10	0.14	1.1	-1.1
70.10	8000	69.00	69.10	-0.10	0.14	1.1	-1.1
65.10	8000	64.00	64.10	-0.10	0.14	1.1	-1.1
60.10	8000	59.00	59.10	-0.10	0.14	1.1	-1.1
55.10	8000	54.00	54.10	-0.10	0.14	1.1	-1.1
50.10	8000	49.10	49.10	0.00	0.14	1.1	-1.1
45.10	8000	44.10	44.10	0.00	0.14	1.1	-1.1
44.10	8000	43.20	43.10	0.10	0.14	1.1	-1.1
43.10	8000	42.20	42.10	0.10	0.14	1.1	-1.1
42.10	8000	41.30	41.10	0.20	0.14	1.1	-1.1
41.10	8000	40.30	40.10	0.20	0.14	1.1	-1.1
40.10	8000	39.40	39.10	0.30	0.14	1.1	-1.1
39.10	8000	38.50	38.10	0.40	0.14	1.1	-1.1
38.10	8000	37.60	37.10	0.50	0.14	1.1	-1.1
37.10	8000	36.80	36.10	0.70	0.14	1.1	-1.1
36.10	8000	UNDER RANGE	35.10	-	-	1.1	-1.1

Si a la derecha de la línea aparece la palabra ERROR significa que la lectura, expandida por la incertidumbre de la medición, no está dentro de las tolerancias establecidas en la especificación metrológica aplicada. Las unidades de medida dB son referidos a 20 µPa.

DIFERENCIA DE INDICACIÓN

Ponderaciones Temporales

NPA aplicado (dB)	Frecuencia (Hz)	Ponderación Temporal	Nivel Leído (dB)	Nivel Esperado (dB)	Desviación (dB)	U (dB)	Tolerancia positiva (dB)	Tolerancia negativa (dB)
114.00	1000	NPS Fast	114.10	-	-	-	-	-
114.00	1000	NPS Slow	114.10	114.10	0.00	0.082	0.3	-0.3
114.00	1000	Leq	114.10	114.10	0.00	0.082	0.3	-0.3

Ponderaciones Frecuenciales

NPA aplicado (dB)	Frecuencia (Hz)	Ponderación Frecuencial	Nivel Leído (dB)	Nivel Esperado (dB)	Desviación (dB)	U (dB)	Tolerancia positiva (dB)	Tolerancia negativa (dB)
114.00	1000	A	114.10	-	-	-	-	-
114.00	1000	C	114.10	114.10	0.00	0.082	0.4	-0.4
114.00	1000	Z	114.10	114.10	0.00	0.082	0.4	-0.4

RESPUESTA A TREN DE ONDAS

Ponderación temporal Fast

NPA aplicado (dB)	Frecuencia (Hz)	Duración (ms)	t exp (s)	Nivel Leído (dB)	Nivel Esperado (dB)	Desviación (dB)	U (dB)	Tolerancia positiva (dB)	Tolerancia negativa (dB)
136.00	4000.00	-	-	137.00	-	-	-	-	-
136.00	4000.00	200	0.125	136.00	136.02	-0.02	0.082	0.8	-0.8
136.00	4000.00	2	0.125	118.70	119.01	-0.31	0.082	1.3	-1.8
136.00	4000.00	0.25	0.125	109.70	110.01	-0.31	0.082	1.3	-3.3

Ponderación temporal Slow

NPA aplicado (dB)	Frecuencia (Hz)	Duración (ms)	t exp (s)	Nivel Leído (dB)	Nivel Esperado (dB)	Desviación (dB)	U (dB)	Tolerancia positiva (dB)	Tolerancia negativa (dB)
136.00	4000.00	-	-	137.00	-	-	-	-	-
136.00	4000.00	200	1	129.50	129.58	-0.08	0.082	0.8	-0.8
136.00	4000.00	2	1	109.90	110.01	-0.11	0.082	1.3	-3.3

Nivel promediado en el tiempo

NPA aplicado (dB)	Frecuencia (Hz)	Duración (ms)	Nivel Leído (dB)	Nivel Esperado (dB)	Desviación (dB)	U (dB)	Tolerancia positiva (dB)	Tolerancia negativa (dB)
136.00	4000.00	-	137.00	-	-	-	-	-
136.00	4000.00	200	130.00	130.01	-0.01	0.082	0.8	-0.8
136.00	4000.00	2	110.00	110.01	-0.01	0.082	1.3	-1.8
136.00	4000.00	0.25	100.90	100.98	-0.08	0.082	1.3	-3.3

Si a la derecha de la línea aparece la palabra ERROR significa que la lectura, expandida por la incertidumbre de la medición, no está dentro de las tolerancias establecidas en la especificación metrológica aplicada. Las unidades de medida dB son referidos a 20 µPa.

NIVEL DE SONIDO CON PONDERACIÓN C DE PICO

NPA aplicado (dB)	Frecuencia (Hz)	Número de Ciclos	Lepeak-1 c	Nivel Leído (dB)	Nivel Esperado (dB)	Desviación (dB)	U (dB)	Tolerancia positiva (dB)	Tolerancia negativa (dB)
138.00	8000	-	-	135.00	-	-	-	-	-
135.00	500	-	-	135.10	-	-	-	-	-
138.00	8000	Uno	3.4	137.60	138.40	-0.80	0.082	2.4	-2.4
135.00	500	Semiciclo positivo	2.4	137.20	137.50	-0.30	0.082	1.4	-1.4
135.00	500	Semiciclo negativo	2.4	137.20	137.50	-0.30	0.082	1.4	-1.4

INDICACIÓN DE SOBRECARGA

Margen Superior (dB)	Frecuencia (Hz)	Señal de Entrada	Nivel Sobrecarga (dB)	Nivel Esperado (dB)	Desviación (dB)	U (dB)	Tolerancia positiva (dB)	Tolerancia negativa (dB)
140	4000	Semiciclo positivo	144.90	-	-	-	-	-
140	4000	Semiciclo negativo	144.90	144.90	0.00	0.14	1.8	1.8

**LABCAL – ISP**

Laboratorio de Calibración Acústica Instituto de Salud Pública de Chile

CERTIFICADO DE CALIBRACIÓN

Código CAL20190094

Página 1 de 1 páginas (más anexos)

DATOS DEL ÍTEM

FABRICANTE CALIBRADOR : LARSON DAVIS

MODELO : CAL200

NÚMERO DE SERIE : 9451

DATOS DEL CLIENTE

CLIENTE : ILUSTRE MUNICIPALIDAD DE PROVIDENCIA

DIRECCIÓN : AV. PEDRO DE VALDIVIA N° 963, PROVIDENCIA, REGIÓN METROPOLITANA

DATOS DE LA CALIBRACIÓN

LUGAR DE CALIBRACIÓN : LABORATORIO DE CALIBRACIÓN ACÚSTICA ISP

FECHA RECEPCIÓN : 27/09/2019

FECHA CALIBRACIÓN : 03/10/2019

FECHA EMISIÓN INFORME : 03/10/2019

Juan Carlos Valenzuela Illanes
Técnico de CalibraciónJuan Carlos Valenzuela Illanes
Encargado Laboratorio de Calibración Acústica

La incertidumbre expandida de medida se ha obtenido multiplicando la incertidumbre típica de medición por el factor de cobertura $k=2$ que, para una distribución normal, corresponde a una probabilidad de cobertura de aproximadamente el 95%.

Anexo a este Certificado de Calibración se adjuntan los valores nominales de los resultados de la calibración, junto con las tolerancias establecidas en la especificación metrológica aplicada. Se incluye además, una tabla resumen con el resultado de contrastar dichas tolerancias con los resultados, teniendo en cuenta la incertidumbre de medida. La tabla no supone la conformidad del instrumento con respecto a la especificación metrológica, tan solo con los apartados de dicha especificación metrológica.

Los resultados se refieren al momento y condiciones en que se realizaron las mediciones, aplicando únicamente al instrumento sometido a ensayo. Este informe no podrá ser reproducido parcialmente sin la aprobación por escrito del laboratorio que lo expide.



- CONDICIONES AMBIENTALES DE MEDIDA:**
T = 23°C ± 3°C / H.R. = 50% ± 20% / P = 95kPa ± 10kPa
- CONDICIONES AMBIENTALES DE REFERENCIA:**
T = 23°C / H.R. = 50% / P = 101,325kPa
- PROCEDIMIENTO DE CALIBRACIÓN:**
ME 512 03 002 Calibración de Calibradores Acústicos de Terreno Según Norma Técnica UNE-EN 60942:2005
- ESPECIFICACIÓN METROLÓGICA APLICADA:**
Las tolerancias aplicadas son las establecidas en el Anexo B de la norma UNE-EN 60942:2005 de Calibradores Acústicos. Dichas tolerancias son las establecidas para un grado de precisión del instrumento CLASE 1.
- PATRONES UTILIZADOS EN LA CALIBRACIÓN:**
Los patrones utilizados garantizan su trazabilidad a través de laboratorios nacionales acreditados por el INN o por laboratorios internacionales acreditados. La trazabilidad de las medidas efectuadas se refiere a nuestros patrones de referencia calibrados periódicamente con los patrones de los laboratorios de Brüel & Kjaer.
- OBSERVACIONES:**
Todos los resultados están referidos a las condiciones ambientales de referencia establecidas en la especificación metrológica aplicada.
- RESUMEN DE RESULTADOS:**

Apartados de la especificación metrológica Norma UNE-EN 60942:2005	Prueba	Resultado
Niveles de presión acústica (Apartados 5.2.2 y 5.2.3 - Tabla 1)	Valor nominal	POSITIVO
	Estabilidad	POSITIVO
Distorsión total (Apartado 5.5 - Tabla 6)		POSITIVO
Frecuencia (Apartado 5.3.2 - Tabla 3)	Valor nominal	POSITIVO

- Resultado **POSITIVO** significa que el instrumento cumple con la especificación metrológica aplicada.
- Resultado **NEGATIVO** significa que el instrumento no cumple con la especificación metrológica aplicada.
- Resultado **N/A** significa que el ensayo no es aplicable al instrumento.

INSTRUMENTACIÓN UTILIZADA PARA LA CALIBRACIÓN

INSTRUMENTO	MARCA	MODELO	Nº SERIE	CERTIFICADO DE CALIBRACIÓN	CALIBRADO POR
Generador de funciones	STANDFORD	DS360	88431	2016-3605	DTS
Multímetro Digital	KEITHLEY	2015-P	2485	2016-3423	DTS
Módulo de presión Barométrica	ALMEMO	FD A612-SA	9040332	D-K-15211-01-00	ENAER
Termohigrómetro	ALMEMO	FH A646-E1	09070450	D-K-15211-01-00	ENAER
Micrófono Patrón	BRÜEL & KJÆR	4192	2686091	CDK1707976	BRÜEL & KJÆR



NIVEL DE PRESIÓN SONORA

Valor nominal del NPS

NPS (dB)	Frecuencia (Hz)	Nivel Leído (dB)	Desviación (dB)	Tolerancia Positiva (dB)	Tolerancia Negativa (dB)	Incertidumbre (dB)
94.00	1000.00	94.18	0.18	0.40	-0.40	± 0.14
114.00	1000.00	114.16	0.16	0.40	-0.40	± 0.14

Estabilidad del NPS

NPS (dB)	Frecuencia (Hz)	Nivel Leído (dB)	Nivel Esperado (dB)	Desviación (dB)	Tolerancia (dB)	Incertidumbre (dB)
94.00	1000.00	0.00	0.00	0.00	0.10	± 0.011
114.00	1000.00	0.00	0.00	0.00	0.10	± 0.0058

DISTORSIÓN

NPS (dB)	Frecuencia (Hz)	Distorsión Leída (%)	Distorsión Esperada (%)	Desviación (%)	Tolerancia (%)	Incertidumbre (%)
94.00	1000.00	0.283	0.000	0.283	3.000	± 0.077
114.00	1000.00	0.382	0.000	0.383	3.000	± 0.10

FRECUENCIA

Valor nominal de la Frecuencia

NPS (dB)	Frecuencia (Hz)	Frecuencia Exacta (Hz)	Frecuencia Leída (Hz)	Desviación (Hz)	Tolerancia Positiva (Hz)	Tolerancia Negativa (Hz)	Incertidumbre (Hz)
94.00	1000.00	1000.00	1000.11	0.11	10.00	-10.00	± 0.50
114.00	1000.00	1000.00	1000.10	0.10	10.00	-10.00	± 0.50