



Santiago, 03 de Junio de 2021

**Sr. Rubén Verdugo Castillo**  
**Jefe de División de Fiscalización**  
**Superintendencia del Medio Ambiente**  
**PRESENTE**

Ref.: Informa lo solicitado por Resolución Ex. N°1043.

De mi consideración:

En cumplimiento a lo ordenado por Resolución Exenta N°1043, por medio de la presente vengo en informar acerca de las medidas de control de ruido y mediciones acústicas implementadas en la obra Edificio Martín de Zamora 4253, ubicada en Martín de Zamora 4253, Comuna de Las Condes.

1. Medidas de control de ruido implementadas: Las medidas implementadas en la obra consisten en un cierre perimetral de 4mts. de altura con placas OSB por todo el perímetro de la obra. Solo es esa medida por el momento ya que nos encontramos en etapa de excavación de fundaciones y preparación de fierro. Aún no ingresa personal de carpintería, ni tampoco la bomba estacionaria, ni existe flujo de camiones.
2. Mediciones de ruido: Se adjunta informe elaborado por la empresa Acustec Ltda. (ETFA) con los tres puntos de medición, realizada en tres días.
3. Medidas que se implementarán en la obra al iniciarse las faenas potencialmente ruidosas:
  - 3.1.- Implementación de cabina revestida con Aislante acústico, para bomba estacionaria de hormigón.

3.2.- Instalación de pantalla acústica con Aislante acústico en cierre perimetral para sector de bomba estacionaria y sector de vaciado de camiones de hormigón.

3.3.- Instalación de cabina revestida con Aislante acústico para faena de corte fierro con maquina eléctrica.



**Ignacio Redondo**  
**Administrador de Obra**  
**Empresa Constructora Sigro S.A.**

## REPORTE DE INSPECCIÓN AMBIENTAL

<b>Alcance:</b>	Medición de ruido – Decreto Supremo N°38/2011 MMA			
<b>Unidad Inspeccionada:</b>	Obra Edificio Martín de Zamora 4253			
<b>Titular:</b>	Simonetti Inmobiliaria S.A.			
<b>Ubicación:</b>	Comuna de Las Condes, Región Metropolitana			
<b>Inst. Gestión Ambiental:</b>	Resolución Exenta N°1043/2021 SMA			
<b>Inspección N°:</b>	01	<b>Fecha:</b>	26-28/05/2021	
<b>Reporte N°:</b>	090622021	<b>Versión:</b>	A	
<b>Número de páginas:</b>	86			
<b>Fecha emisión reporte:</b>	02/06/2021			
<b>Ubicación red:</b>	090622021 - Edificio Martín de Zamora 4253			
<b>Nombre archivo:</b>	REP_INS N°090622021_May2021_vA.docx			
<b>Responsables:</b>	<b>Nombre</b>	<b>RUN</b>	<b>Firma</b>	<b>Cargo</b>
<b>Elaborado:</b>	Francisco Lara E.	16.916.715-K		Inspector Ambiental
<b>Aprobado:</b>	Francisco Echeverría E.	13.435.322-8		Gerente técnico
<b>Código QR verificación:</b>				

**ÍNDICE**

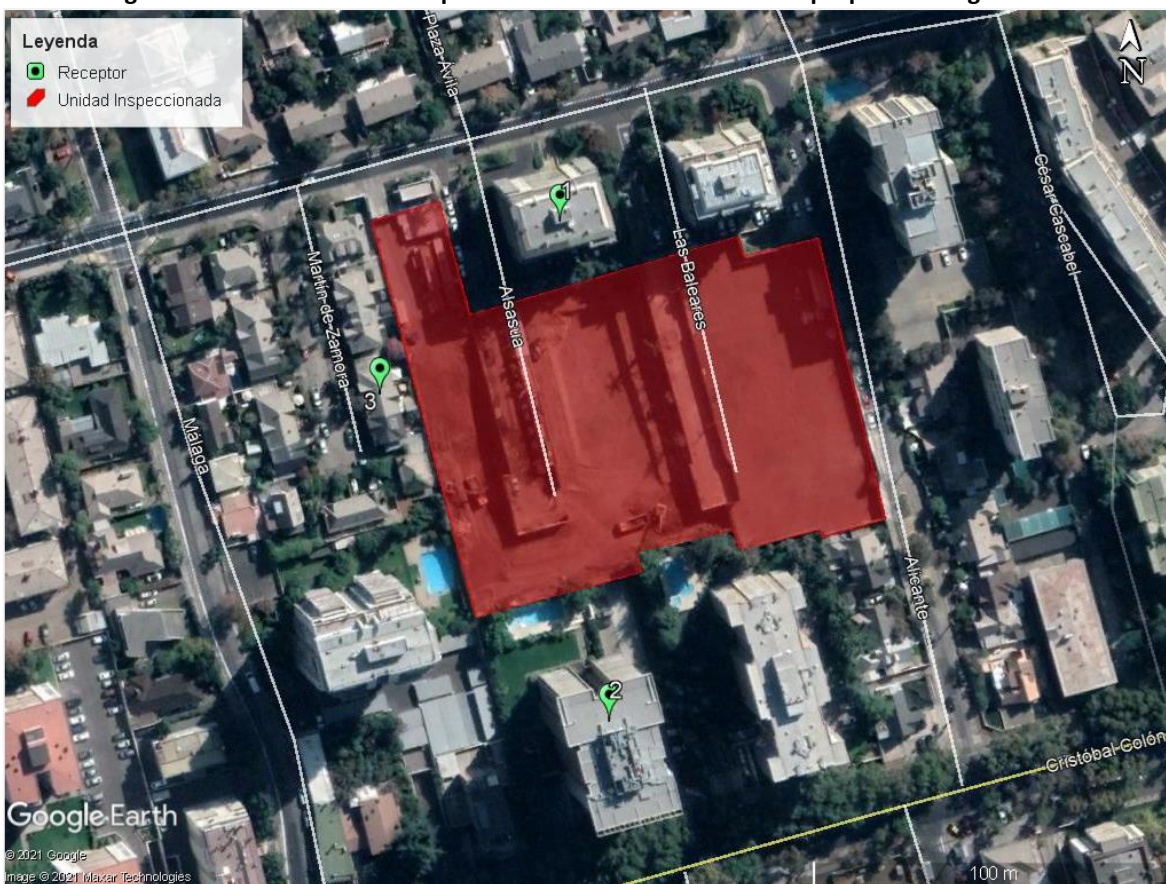
<b>1</b>	<b>RESUMEN .....</b>	<b>3</b>
<b>2</b>	<b>FICHAS TÉCNICAS RESOLUCIÓN EXENTA N°693/2015 SMA .....</b>	<b>5</b>
2.1	DÍA DE MEDICIÓN #1 (26/05/2021) .....	5
2.1.1	RECEPTOR 1 .....	5
2.1.2	RECEPTOR 2 .....	10
2.1.3	RECEPTOR 3 .....	15
2.2	DÍA DE MEDICIÓN #2 (27/05/2021) .....	20
2.2.1	RECEPTOR 1 .....	20
2.2.2	RECEPTOR 2 .....	25
2.2.3	RECEPTOR 3 .....	30
2.3	DÍA DE MEDICIÓN #3 (28/05/2021) .....	35
2.3.1	RECEPTOR 1 .....	35
2.3.2	RECEPTOR 2 .....	40
2.3.3	RECEPTOR 3 .....	45
2.4	EVALUACIÓN DE NIVELES DE RUIDO .....	50
<b>3</b>	<b>ANEXO 1 – REGISTRO FOTOGRÁFICO DE MEDICIONES .....</b>	<b>51</b>
3.1	LUGARES DE MEDICIÓN POR RECEPTOR .....	51
3.2	FUENTES DE RUIDO DURANTE MEDICIONES .....	53
<b>4</b>	<b>ANEXO 2 – DECLARACIONES JURADAS .....</b>	<b>54</b>
4.1	DECLARACIÓN JURADA PARA LA OPERATIVIDAD DE LA ETFA .....	54
4.2	DECLARACIÓN JURADA PARA LA OPERATIVIDAD DEL INSPECTOR AMBIENTAL .....	55
4.3	DECLARACIÓN JURADA PARA LA OPERATIVIDAD DEL INSPECTOR AMBIENTAL .....	56
<b>5</b>	<b>ANEXO 3 – AUTORIZACIÓN ETFA .....</b>	<b>57</b>
<b>6</b>	<b>ANEXO 4 - CERTIFICADOS CALIBRACIÓN INSTRUMENTAL .....</b>	<b>60</b>
<b>7</b>	<b>ANEXO 5 – INSTRUMENTOS DE PLANIFICACIÓN TERRITORIAL .....</b>	<b>85</b>

# 1 RESUMEN

El presente documento entrega los resultados de las actividades de inspección ambiental realizada de acuerdo al Decreto Supremo N°38/11 del Ministerio del Medio Ambiente “Norma de Emisión de Ruidos Generados por Fuentes que indica”, de la Unidad Inspeccionada “Obra Edificio Martín de Zamora 4253”.

Las mediciones de ruido fueron realizadas en tres receptores cercanos a la Unidad Inspeccionada. En el siguiente croquis, se presenta la ubicación de los receptores evaluados:

**Figura 1. Ubicación de los receptores identificados. Elaboración propia en Google Earth.**



**Tabla 1. Descripción y ubicación de cada receptor. Homologación zona según Res. Ex. N°491/15 MMA<sup>1</sup>.**

Receptor	Descripción	Coordenadas UTM WGS84 Huso 19 H		Zona IPT <sup>2</sup>	Homologación Zona D.S. N°38/2011 MMA
		Norte [m]	Este [m]		
1	Edificio habitacional ubicado en calle Martín de Zamora #4237.	6.300.749	352.860	Uv1	II
2	Edificio habitacional ubicado en Av. Cristóbal Colón #4152.	6.300.609	352.876	Uv2	
3	Oficina/vivienda ubicada en calle Martín de Zamora #4239.	6.300.699	352.810	Uv1	

<sup>1</sup> <https://www.leychile.cl/Navegar?idNorma=1091307>

<sup>2</sup> Ver Anexo 5

A continuación, se presentan los resultados obtenidos de la evaluación de niveles de ruido medidos en cada receptor:

**Tabla 2. Resultados obtenidos y comparación con límites máximos permitidos.**

Receptor N°	NPC [dBA]	Ruido de fondo [dBA]	Zona DS N°38/11	Periodo (Diurno / Nocturno)	Límite [dBA]	Estado (Supera/ No Supera)
1 (día 1)	60	No afecta	II	Diurno	60	No Supera
2 (día 1)	Nulo (50)	50	II	Diurno	60	No Supera
3 (día 1)	Nulo (47)	47	II	Diurno	60	No Supera
1 (día 2)	67	No afecta	II	Diurno	60	Supera
2 (día 2)	58	No afecta	II	Diurno	60	No Supera
3 (día 2)	54	No afecta	II	Diurno	60	No Supera
1 (día 3)	60	No afecta	II	Diurno	60	No Supera
2 (día 3)	54	No afecta	II	Diurno	60	No Supera
3 (día 3)	53	No afecta	II	Diurno	60	No Supera

## 2 FICHAS TÉCNICAS RESOLUCIÓN EXENTA N°693/2015 SMA

### 2.1 DÍA DE MEDICIÓN #1 (26/05/2021)

#### 2.1.1 RECEPTOR 1

REPORTE TÉCNICO DECRETO SUPREMO N°38/11 DEL MINISTERIO DEL MEDIO AMBIENTE  
 Establece Norma de Emisión de Ruidos Generados por Fuentes que Indica

#### FICHA DE INFORMACIÓN DE MEDICIÓN DE RUIDO

##### IDENTIFICACIÓN DE LA FUENTE EMISORA DE RUIDO

Nombre o razón social	Simonetti Inmobiliaria S.A. - Edificio Martín de Zamora 4253		
RUT	96.955.420-8		
Dirección	Martín de Zamora #4253		
Comuna	Las Condes		
Nombre de Zona de emplazamiento (según IPT vigente)	Uv1		
Datum	WGS84	Huso	19 H
Coordenada Norte	6.300.702	Coordenada Este	352.869

##### CARACTERIZACIÓN DE LA FUENTE EMISORA DE RUIDO

Actividad Productiva	<input type="checkbox"/> Industrial	<input type="checkbox"/> Agrícola	<input type="checkbox"/> Extracción	<input type="checkbox"/> Otro
Actividad Comercial	<input type="checkbox"/> Restaurant	<input type="checkbox"/> Taller Mecánico	<input type="checkbox"/> Local Comercial	<input type="checkbox"/> Otro
Actividad Esparcimiento	<input type="checkbox"/> Discoteca	<input type="checkbox"/> Recinto Deportivo	<input type="checkbox"/> Cultura	<input type="checkbox"/> Otro
Actividad de Servicio	<input type="checkbox"/> Religioso	<input type="checkbox"/> Salud	<input type="checkbox"/> Comunitario	<input type="checkbox"/> Otro
Infraestructura Transporte	<input type="checkbox"/> Terminal	<input type="checkbox"/> Taller de Transporte	<input type="checkbox"/> Estación Intermedia	<input type="checkbox"/> Otro
Infraestructura Sanitaria	<input type="checkbox"/> Planta de Tratamiento	<input type="checkbox"/> Relleno Sanitario	<input type="checkbox"/> Instalación de Distribución	<input type="checkbox"/> Otro
Infraestructura Energética	<input type="checkbox"/> Generadora	<input type="checkbox"/> Distribución Eléctrica	<input type="checkbox"/> Comunicaciones	<input type="checkbox"/> Otro
Faena Constructiva	<input checked="" type="checkbox"/> Construcción	<input type="checkbox"/> Demolición	<input type="checkbox"/> Reparación	<input type="checkbox"/> Otro
Otro (Especificar)	----			

##### INSTRUMENTAL DE MEDICIÓN

###### Identificación sonómetro

Marca	Casella	Modelo	CEL-633C	N° serie	2911024
Fecha de emisión Certificado de Calibración		22-02-2019			
Número de Certificado de Calibración		SON20190031			

###### Identificación calibrador

Marca	Casella	Modelo	CEL-110/1	N° serie	051038
Fecha de emisión Certificado de Calibración		22-02-2019			
Número de Certificado de Calibración		CAL20190024			

Ponderación en frecuencia	A		Ponderación temporal	Lenta	
Verificación de Calibración en Terreno	<input checked="" type="checkbox"/> Si		<input type="checkbox"/> No		

Se deberá adjuntar Certificado de Calibración Periódica Vigente para ambos instrumentos.

**REPORTE TÉCNICO DECRETO SUPREMO N°38/11 DEL MINISTERIO DEL MEDIO AMBIENTE**

Establece Norma de Emisión de Ruidos Generados por Fuentes que Indica

**FICHA DE INFORMACIÓN DE MEDICIÓN DE RUIDO**


**IDENTIFICACIÓN DEL RECEPTOR**

Receptor N°	1 (día 1)			
Calle	Martín de Zamora			
Número	4237 depto. 504			
Comuna	Las Condes			
Datum	WGS84	Huso	19 H	
Coordenada Norte	6.300.749	Coordenada Este	352.860	
Nombre de Zona de emplazamiento (según IPT vigente)	Uv1			
N° de Certificado de Informaciones Previas*	----			
Zonificación DS N° 38/11 MMA	<input type="checkbox"/> I	<input checked="" type="checkbox"/> II	<input type="checkbox"/> III	<input type="checkbox"/> IV
				<input type="checkbox"/> Rural

\* Adjuntar Certificado de Informaciones Previas (Si corresponde, según consideraciones de Art. 8°, D.S. N° 38/11 MMA)

**CONDICIONES DE MEDICIÓN**

Fecha medición	26-05-2021			
Hora inicio medición	10:27			
Hora término medición	10:31			
Periodo de medición	<input checked="" type="checkbox"/> 7:00 a 21:00 h	<input type="checkbox"/> 21:00 a 7:00 h		
Lugar de medición	<input type="checkbox"/> Medición Interna	<input checked="" type="checkbox"/> Medición Externa		
Descripción del lugar de medición	Balcón.			
Condiciones de ventana (en caso de medición interna)	<input type="checkbox"/> Ventana Abierta	<input type="checkbox"/> Ventana Cerrada		
Identificación ruido de fondo	Tránsito vehicular.			
Temperatura [°C]	16	Humedad [%]	37	Velocidad de viento [m/s]
				0

Nombre y firma profesional de terreno o Inspector Ambiental (IA)	Rodrigo López P.	
Institución, Empresa o Entidad Técnica de Fiscalización Ambiental (ETFA)	Acustec Ltda.	

**Nota:**

- Se deberá imprimir y completar esta página para cada receptor evaluado.
- Se podrán incluir fotografías del punto donde se ubique el sonómetro para la realización de la medición.
- Los datos de Temperatura, Humedad Relativa y Velocidad de viento, corresponderá para mediciones realizadas en el exterior.



**REPORTE TÉCNICO DECRETO SUPREMO N°38/11 DEL MINISTERIO DEL MEDIO AMBIENTE**  
 Establece Norma de Emisión de Ruidos Generados por Fuentes que Indica

**FICHA DE GEORREFERENCIACIÓN DE MEDICIÓN DE RUIDO**

Croquis       Imagen Satelital

**Leyenda**

- Lugar de medición
- Receptor
- Unidad Inspeccionada

Origen de la imagen Satelital	Google Earth
Escala de la imagen Satelital	Según imagen

**LEYENDA DE CROQUIS O IMAGEN UTILIZADA**

Datum		WGS84		Huso		19 H	
Fuentes				Receptores			
Símbolo	Nombre	Coordenadas		Símbolo	Nombre	Coordenadas	
		N		1	Receptor	N	6.300.749
		E			N°1	E	352.860
		N		LM1	Lugar de	N	6.300.743
		E			Medición	E	352.870
		N				N	
		E				E	
		N				N	
		E				E	

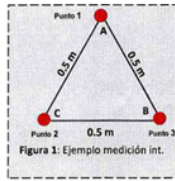
*Se podrán adjuntar fotografías, considerando como máximo una (1) por fuente y dos (2) por lugar de medición.*

**REPORTE TÉCNICO DECRETO SUPREMO N°38/11 DEL MINISTERIO DEL MEDIO AMBIENTE**  
 Establece Norma de Emisión de Ruidos Generados por Fuentes que Indica

**FICHA DE MEDICIÓN DE NIVELES DE RUIDO**

**REGISTRO DE MEDICIÓN DE RUIDO DE FUENTE EMISORA**

Identificación Receptor N°	1 (día 1)
<input type="checkbox"/> Medición Interna (tres puntos)	<input checked="" type="checkbox"/> Medición externa (un punto)



Punto 1

NPS <sub>seq</sub>	NPS <sub>min</sub>	NPS <sub>máx</sub>
55,2	51,6	58,9
58,0	52,5	69,7
56,8	53,6	64,3

Punto 2

NPS <sub>seq</sub>	NPS <sub>min</sub>	NPS <sub>máx</sub>
-	-	-
-	-	-
-	-	-

Punto 3

NPS <sub>seq</sub>	NPS <sub>min</sub>	NPS <sub>máx</sub>
-	-	-
-	-	-
-	-	-

**REGISTRO DE RUIDO DE FONDO**

Ruido de fondo afecta la medición	<input type="checkbox"/> Si	<input checked="" type="checkbox"/> No
Fecha:	-	Hora: -

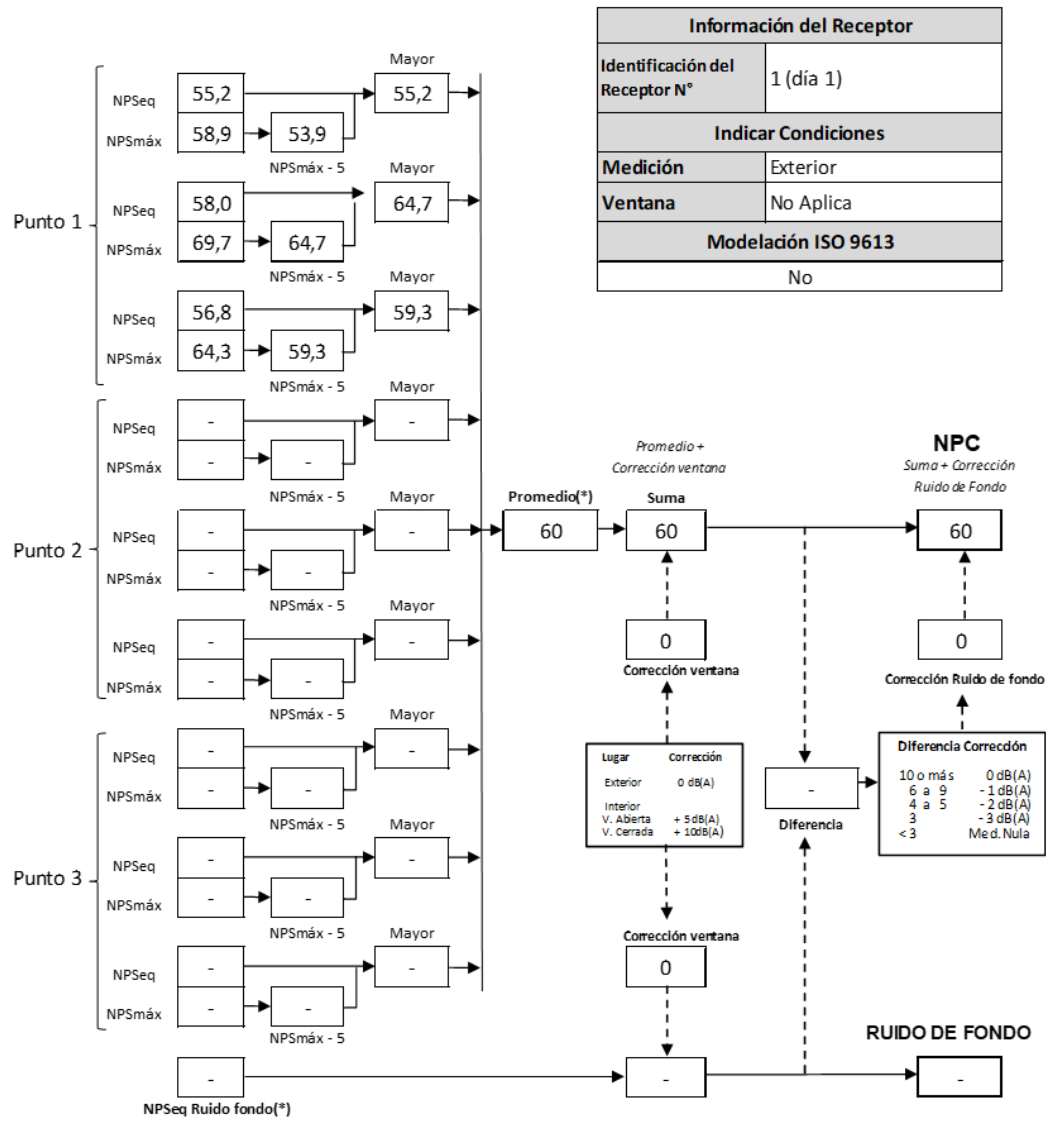
	5'	10'	15'	20'	25'	30'
NPS <sub>seq</sub>	-	-	-	-	-	-

**Observaciones:**

Durante la medición es perceptible el campo sonoro de la Unidad Inspeccionada (excavación manual con palas, caída de materiales, motor en ralentí).

**REPORTE TÉCNICO DECRETO SUPREMO N°38/11 DEL MINISTERIO DEL MEDIO AMBIENTE**  
 Establece Norma de Emisión de Ruidos Generados por Fuentes que Indica

**FICHA DE EVALUACIÓN DE NIVELES DE RUIDO**



(\*) Aproximar a números enteros

## 2.1.2 RECEPTOR 2

**REPORTE TÉCNICO DECRETO SUPREMO N°38/11 DEL MINISTERIO DEL MEDIO AMBIENTE**  
 Establece Norma de Emisión de Ruidos Generados por Fuentes que Indica

### FICHA DE INFORMACIÓN DE MEDICIÓN DE RUIDO

#### IDENTIFICACIÓN DE LA FUENTE EMISORA DE RUIDO

Nombre o razón social	Simonetti Inmobiliaria S.A. - Edificio Martín de Zamora 4253		
RUT	96.955.420-8		
Dirección	Martín de Zamora #4253		
Comuna	Las Condes		
Nombre de Zona de emplazamiento (según IPT vigente)	Uv1		
Datum	WGS84	Huso	19 H
Coordenada Norte	6.300.702	Coordenada Este	352.869

#### CARACTERIZACIÓN DE LA FUENTE EMISORA DE RUIDO

Actividad Productiva	<input type="checkbox"/> Industrial	<input type="checkbox"/> Agrícola	<input type="checkbox"/> Extracción	<input type="checkbox"/> Otro
Actividad Comercial	<input type="checkbox"/> Restaurant	<input type="checkbox"/> Taller Mecánico	<input type="checkbox"/> Local Comercial	<input type="checkbox"/> Otro
Actividad Esparcimiento	<input type="checkbox"/> Discoteca	<input type="checkbox"/> Recinto Deportivo	<input type="checkbox"/> Cultura	<input type="checkbox"/> Otro
Actividad de Servicio	<input type="checkbox"/> Religioso	<input type="checkbox"/> Salud	<input type="checkbox"/> Comunitario	<input type="checkbox"/> Otro
Infraestructura Transporte	<input type="checkbox"/> Terminal	<input type="checkbox"/> Taller de Transporte	<input type="checkbox"/> Estación Intermedia	<input type="checkbox"/> Otro
Infraestructura Sanitaria	<input type="checkbox"/> Planta de Tratamiento	<input type="checkbox"/> Relleno Sanitario	<input type="checkbox"/> Instalación de Distribución	<input type="checkbox"/> Otro
Infraestructura Energética	<input type="checkbox"/> Generadora	<input type="checkbox"/> Distribución Eléctrica	<input type="checkbox"/> Comunicaciones	<input type="checkbox"/> Otro
Faena Constructiva	<input checked="" type="checkbox"/> Construcción	<input type="checkbox"/> Demolición	<input type="checkbox"/> Reparación	<input type="checkbox"/> Otro
Otro (Especificar)	----			

#### INSTRUMENTAL DE MEDICIÓN

Identificación sonómetro					
Marca	Casella	Modelo	CEL-633C	N° serie	2911024
Fecha de emisión Certificado de Calibración		22-02-2019			
Número de Certificado de Calibración		SON20190031			
Identificación calibrador					
Marca	Casella	Modelo	CEL-110/1	N° serie	051038
Fecha de emisión Certificado de Calibración		22-02-2019			
Número de Certificado de Calibración		CAL20190024			
Ponderación en frecuencia	A		Ponderación temporal	Lenta	
Verificación de Calibración en Terreno	<input checked="" type="checkbox"/> Si		<input type="checkbox"/> No		
Se deberá adjuntar Certificado de Calibración Periódica Vigente para ambos instrumentos.					

**REPORTE TÉCNICO DECRETO SUPREMO N°38/11 DEL MINISTERIO DEL MEDIO AMBIENTE**

Establece Norma de Emisión de Ruidos Generados por Fuentes que Indica

**FICHA DE INFORMACIÓN DE MEDICIÓN DE RUIDO**


**IDENTIFICACIÓN DEL RECEPTOR**

Receptor N°	2 (día 1)			
Calle	Av. Cristóbal Colón			
Número	4152			
Comuna	Las Condes			
Datum	WGS84	Huso	19 H	
Coordenada Norte	6.300.609	Coordenada Este	352.876	
Nombre de Zona de emplazamiento (según IPT vigente)	Uv2			
N° de Certificado de Informaciones Previas*	----			
Zonificación DS N° 38/11 MMA	<input type="checkbox"/> I	<input checked="" type="checkbox"/> II	<input type="checkbox"/> III	<input type="checkbox"/> IV <input type="checkbox"/> Rural

\* Adjuntar Certificado de Informaciones Previas (Si corresponde, según consideraciones de Art. 8°, D.S. N° 38/11 MMA)

**CONDICIONES DE MEDICIÓN**

Fecha medición	26-05-2021			
Hora inicio medición	11:17			
Hora término medición	11:20			
Periodo de medición	<input checked="" type="checkbox"/> 7:00 a 21:00 h	<input type="checkbox"/> 21:00 a 7:00 h		
Lugar de medición	<input type="checkbox"/> Medición Interna	<input checked="" type="checkbox"/> Medición Externa		
Descripción del lugar de medición	Patio trasero del predio receptor, frente a fachada más expuesta.			
Condiciones de ventana (en caso de medición interna)	<input type="checkbox"/> Ventana Abierta	<input type="checkbox"/> Ventana Cerrada		
Identificación ruido de fondo	Tránsito vehicular, avifauna.			
Temperatura [°C]	23	Humedad [%]	26	Velocidad de viento [m/s] 0

Nombre y firma profesional de terreno o Inspector Ambiental (IA)	Rodrigo López P.	
Institución, Empresa o Entidad Técnica de Fiscalización Ambiental (ETFA)	Acustec Ltda.	

**Nota:**

- Se deberá imprimir y completar esta página para cada receptor evaluado.
- Se podrán incluir fotografías del punto donde se ubique el sonómetro para la realización de la medición.
- Los datos de Temperatura, Humedad Relativa y Velocidad de viento, corresponderá para mediciones realizadas en el exterior.

**REPORTE TÉCNICO DECRETO SUPREMO N°38/11 DEL MINISTERIO DEL MEDIO AMBIENTE**  
 Establece Norma de Emisión de Ruidos Generados por Fuentes que Indica

**FICHA DE GEORREFERENCIACIÓN DE MEDICIÓN DE RUIDO**

Croquis  Imagen Satelital

**Leyenda**

- Lugar de medición
- Receptor
- Unidad Inspeccionada

Origen de la imagen Satelital	Google Earth
Escala de la imagen Satelital	Según imagen

**LEYENDA DE CROQUIS O IMAGEN UTILIZADA**

Datum		WGS84		Huso		19 H	
Fuentes				Receptores			
Símbolo	Nombre	Coordenadas		Símbolo	Nombre	Coordenadas	
		N		2	Receptor N°2	N	6.300.609
		E				E	352.876
		N		LM2	Lugar de Medición	N	6.300.631
		E				E	352.868
		N				N	
		E				E	
		N				N	
		E				E	

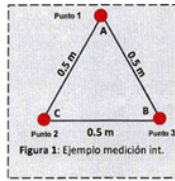
*Se podrán adjuntar fotografías, considerando como máximo una (1) por fuente y dos (2) por lugar de medición.*

**REPORTE TÉCNICO DECRETO SUPREMO N°38/11 DEL MINISTERIO DEL MEDIO AMBIENTE**  
 Establece Norma de Emisión de Ruidos Generados por Fuentes que Indica

**FICHA DE MEDICIÓN DE NIVELES DE RUIDO**

**REGISTRO DE MEDICIÓN DE RUIDO DE FUENTE EMISORA**

Identificación Receptor N°	2 (día 1)
<input type="checkbox"/> Medición Interna (tres puntos)	<input checked="" type="checkbox"/> Medición externa (un punto)



Punto 1

NPS <sub>seq</sub>	NPS <sub>min</sub>	NPS <sub>máx</sub>
49,6	45,2	54,4
49,6	46,3	52,5
50,4	45,8	52,5

Punto 2

NPS <sub>seq</sub>	NPS <sub>min</sub>	NPS <sub>máx</sub>
-	-	-
-	-	-
-	-	-

Punto 3

NPS <sub>seq</sub>	NPS <sub>min</sub>	NPS <sub>máx</sub>
-	-	-
-	-	-
-	-	-

**REGISTRO DE RUIDO DE FONDO**

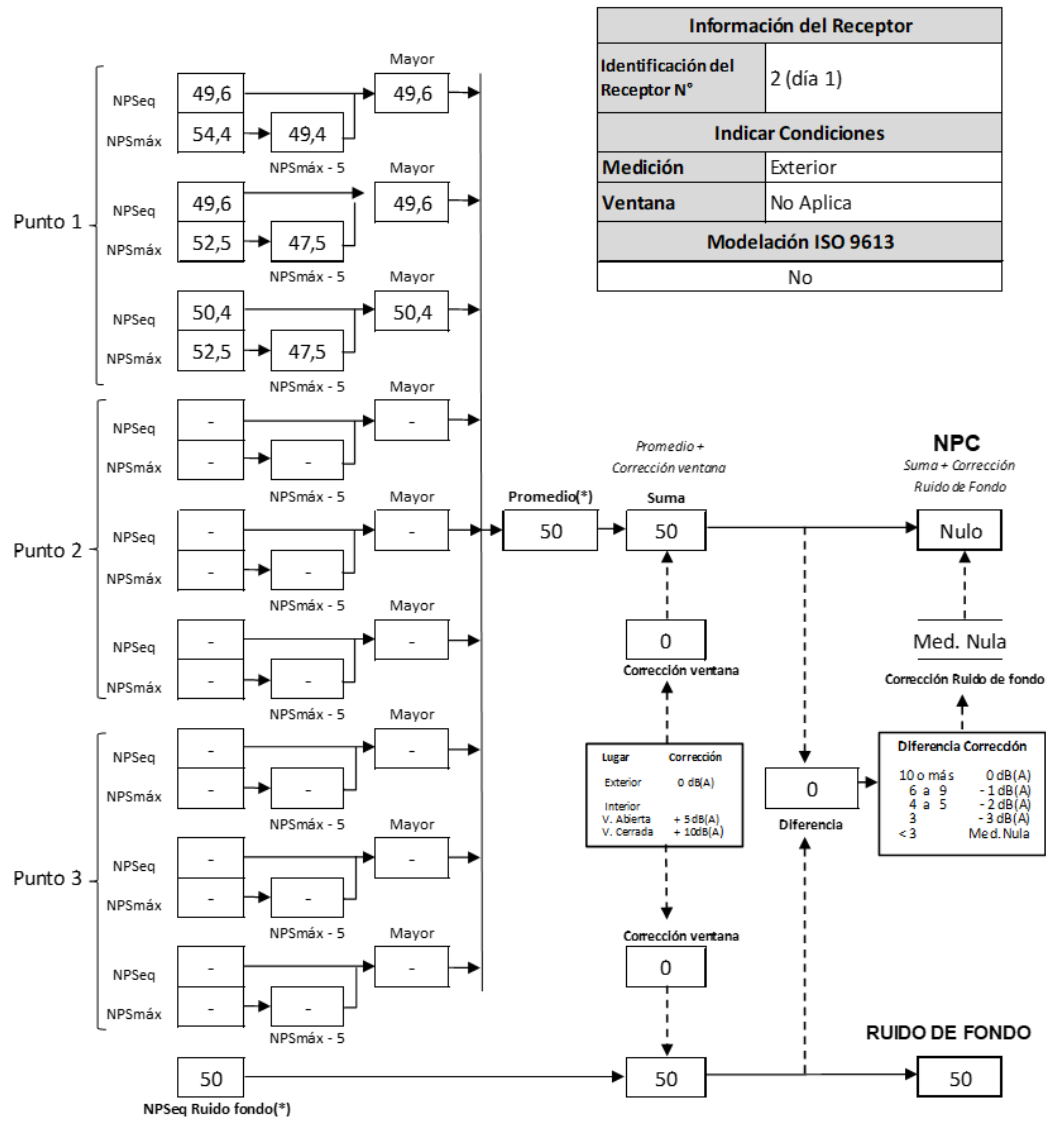
Ruido de fondo afecta la medición	<input checked="" type="checkbox"/> Si	<input type="checkbox"/> No
Fecha:	26-05-2021	Hora: 11:21

	5'	10'	15'	20'	25'	30'
NPS <sub>seq</sub>	50	50	-	-	-	-

**Observaciones:**  
 Durante la medición predomina el Ruido de Fondo, siendo imperceptible el campo sonoro de la Unidad Inspeccionada. Ruido de Fondo se registra a continuación de la medición de evaluación.

**REPORTE TÉCNICO DECRETO SUPREMO N°38/11 DEL MINISTERIO DEL MEDIO AMBIENTE**  
 Establece Norma de Emisión de Ruidos Generados por Fuentes que Indica

**FICHA DE EVALUACIÓN DE NIVELES DE RUIDO**



(\*) Aproximar a números enteros



### 2.1.3 RECEPTOR 3

**REPORTE TÉCNICO DECRETO SUPREMO N°38/11 DEL MINISTERIO DEL MEDIO AMBIENTE**  
 Establece Norma de Emisión de Ruidos Generados por Fuentes que Indica

#### FICHA DE INFORMACIÓN DE MEDICIÓN DE RUIDO

##### IDENTIFICACIÓN DE LA FUENTE EMISORA DE RUIDO

Nombre o razón social	Simonetti Inmobiliaria S.A. - Edificio Martín de Zamora 4253		
RUT	96.955.420-8		
Dirección	Martín de Zamora #4253		
Comuna	Las Condes		
Nombre de Zona de emplazamiento (según IPT vigente)	Uv1		
Datum	WGS84	Huso	19 H
Coordenada Norte	6.300.702	Coordenada Este	352.869

##### CARACTERIZACIÓN DE LA FUENTE EMISORA DE RUIDO

Actividad Productiva	<input type="checkbox"/> Industrial	<input type="checkbox"/> Agrícola	<input type="checkbox"/> Extracción	<input type="checkbox"/> Otro
Actividad Comercial	<input type="checkbox"/> Restaurant	<input type="checkbox"/> Taller Mecánico	<input type="checkbox"/> Local Comercial	<input type="checkbox"/> Otro
Actividad Esparcimiento	<input type="checkbox"/> Discoteca	<input type="checkbox"/> Recinto Deportivo	<input type="checkbox"/> Cultura	<input type="checkbox"/> Otro
Actividad de Servicio	<input type="checkbox"/> Religioso	<input type="checkbox"/> Salud	<input type="checkbox"/> Comunitario	<input type="checkbox"/> Otro
Infraestructura Transporte	<input type="checkbox"/> Terminal	<input type="checkbox"/> Taller de Transporte	<input type="checkbox"/> Estación Intermedia	<input type="checkbox"/> Otro
Infraestructura Sanitaria	<input type="checkbox"/> Planta de Tratamiento	<input type="checkbox"/> Relleno Sanitario	<input type="checkbox"/> Instalación de Distribución	<input type="checkbox"/> Otro
Infraestructura Energética	<input type="checkbox"/> Generadora	<input type="checkbox"/> Distribución Eléctrica	<input type="checkbox"/> Comunicaciones	<input type="checkbox"/> Otro
Faena Constructiva	<input checked="" type="checkbox"/> Construcción	<input type="checkbox"/> Demolición	<input type="checkbox"/> Reparación	<input type="checkbox"/> Otro
Otro (Especificar)	----			

#### INSTRUMENTAL DE MEDICIÓN

##### Identificación sonómetro

Marca	Casella	Modelo	CEL-633C	N° serie	2911024
Fecha de emisión Certificado de Calibración		22-02-2019			
Número de Certificado de Calibración		SON20190031			

##### Identificación calibrador

Marca	Casella	Modelo	CEL-110/1	N° serie	051038
Fecha de emisión Certificado de Calibración		22-02-2019			
Número de Certificado de Calibración		CAL20190024			

Ponderación en frecuencia	A	Ponderación temporal	Lenta
Verificación de Calibración en Terreno	<input checked="" type="checkbox"/> Si	<input type="checkbox"/> No	

*Se deberá adjuntar Certificado de Calibración Periódica Vigente para ambos instrumentos.*

**REPORTE TÉCNICO DECRETO SUPREMO N°38/11 DEL MINISTERIO DEL MEDIO AMBIENTE**

Establece Norma de Emisión de Ruidos Generados por Fuentes que Indica


**FICHA DE INFORMACIÓN DE MEDICIÓN DE RUIDO**

**IDENTIFICACIÓN DEL RECEPTOR**

Receptor N°	3 (día 1)			
Calle	Martín de Zamora			
Número	4239			
Comuna	Las Condes			
Datum	WGS84	Huso	19 H	
Coordenada Norte	6.300.699	Coordenada Este	352.810	
Nombre de Zona de emplazamiento (según IPT vigente)	Uv1			
N° de Certificado de Informaciones Previas*	----			
Zonificación DS N° 38/11 MMA	<input type="checkbox"/> I	<input checked="" type="checkbox"/> II	<input type="checkbox"/> III	<input type="checkbox"/> IV <input type="checkbox"/> Rural
* Adjuntar Certificado de Informaciones Previas (Si corresponde, según consideraciones de Art. 8°, D.S. N° 38/11 MMA)				

**CONDICIONES DE MEDICIÓN**

Fecha medición	26-05-2021			
Hora inicio medición	10:46			
Hora término medición	10:53			
Periodo de medición	<input checked="" type="checkbox"/> 7:00 a 21:00 h	<input type="checkbox"/> 21:00 a 7:00 h		
Lugar de medición	<input type="checkbox"/> Medición Interna	<input checked="" type="checkbox"/> Medición Externa		
Descripción del lugar de medición	Patio trasero del predio receptor, frente a fachada más expuesta.			
Condiciones de ventana (en caso de medición interna)	<input type="checkbox"/> Ventana Abierta	<input type="checkbox"/> Ventana Cerrada		
Identificación ruido de fondo	Tránsito vehicular, avifauna, motosierra.			
Temperatura [°C]	16	Humedad [%]	45	Velocidad de viento [m/s] 0

Nombre y firma profesional de terreno o Inspector Ambiental (IA)	Rodrigo López P.	
Institución, Empresa o Entidad Técnica de Fiscalización Ambiental (ETFA)	Acustec Ltda.	

**Nota:**

- Se deberá imprimir y completar esta página para cada receptor evaluado.
- Se podrán incluir fotografías del punto donde se ubique el sonómetro para la realización de la medición.
- Los datos de Temperatura, Humedad Relativa y Velocidad de viento, corresponderá para mediciones realizadas en el exterior.

**REPORTE TÉCNICO DECRETO SUPREMO N°38/11 DEL MINISTERIO DEL MEDIO AMBIENTE**  
 Establece Norma de Emisión de Ruidos Generados por Fuentes que Indica

**FICHA DE GEORREFERENCIACIÓN DE MEDICIÓN DE RUIDO**

Croquis  Imagen Satelital

**Leyenda**

- Lugar de medición
- Receptor
- Unidad Inspeccionada

Origen de la imagen Satelital	Google Earth
Escala de la imagen Satelital	Según imagen

**LEYENDA DE CROQUIS O IMAGEN UTILIZADA**

Datum		WGS84		Huso		19 H	
Fuentes				Receptores			
Símbolo	Nombre	Coordenadas		Símbolo	Nombre	Coordenadas	
		N		3	Receptor N°3	N	6.300.699
		E				E	352.810
		N		LM3	Lugar de Medición	N	6.300.702
		E				E	352.816
		N				N	
		E				E	
		N				N	
		E				E	

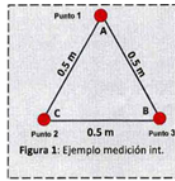
*Se podrán adjuntar fotografías, considerando como máximo una (1) por fuente y dos (2) por lugar de medición.*

**REPORTE TÉCNICO DECRETO SUPREMO N°38/11 DEL MINISTERIO DEL MEDIO AMBIENTE**  
 Establece Norma de Emisión de Ruidos Generados por Fuentes que Indica

**FICHA DE MEDICIÓN DE NIVELES DE RUIDO**

**REGISTRO DE MEDICIÓN DE RUIDO DE FUENTE EMISORA**

Identificación Receptor N°	3 (día 1)
<input type="checkbox"/> Medición Interna (tres puntos)	<input checked="" type="checkbox"/> Medición externa (un punto)



Punto 1

NPS <sub>Seq</sub>	NPS <sub>min</sub>	NPS <sub>máx</sub>
46,8	43,7	50,9
46,0	42,6	49,1
47,2	44,5	49,7

Punto 2

NPS <sub>Seq</sub>	NPS <sub>min</sub>	NPS <sub>máx</sub>
-	-	-
-	-	-
-	-	-

Punto 3

NPS <sub>Seq</sub>	NPS <sub>min</sub>	NPS <sub>máx</sub>
-	-	-
-	-	-
-	-	-

**REGISTRO DE RUIDO DE FONDO**

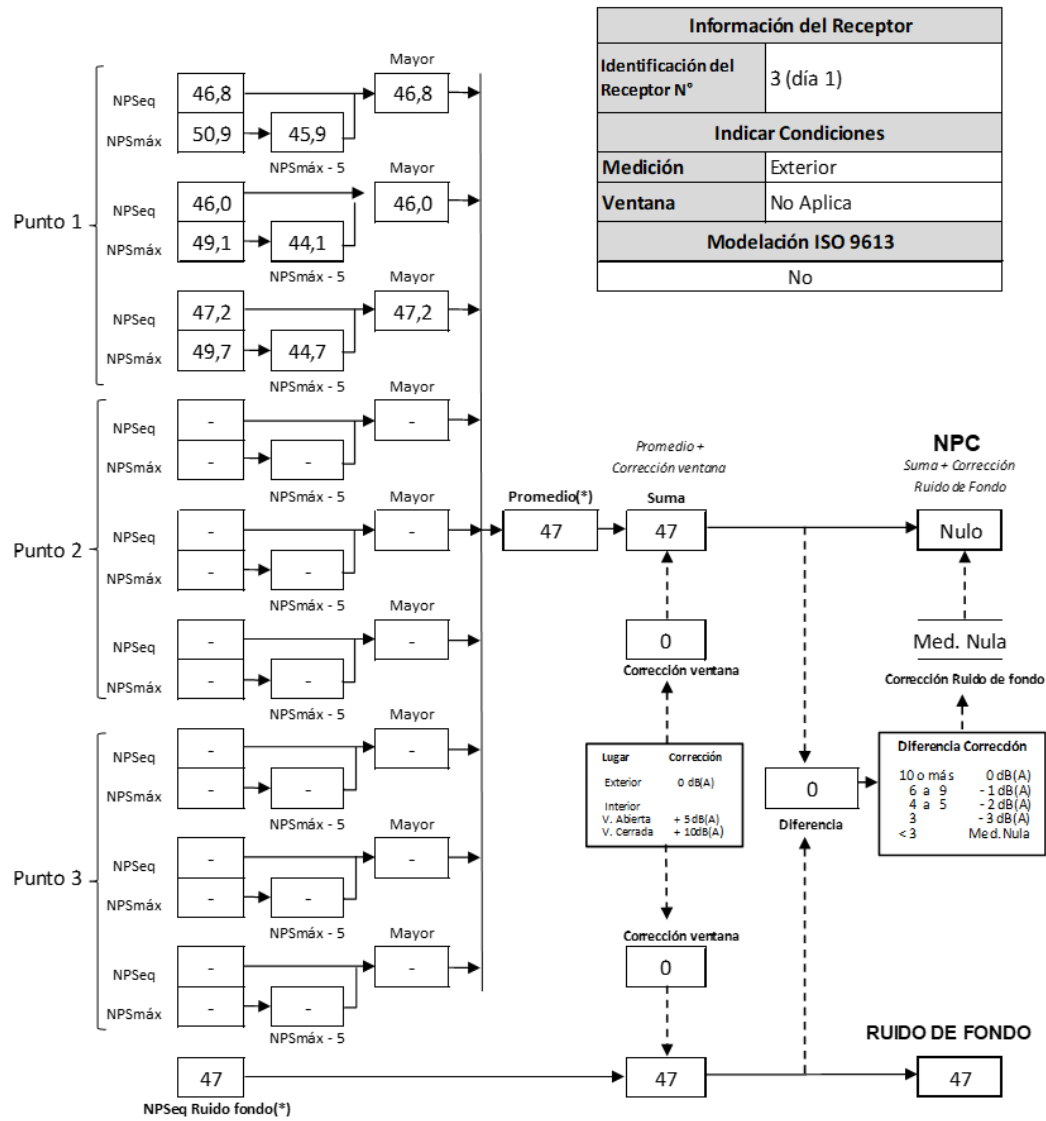
Ruido de fondo afecta la medición	<input checked="" type="checkbox"/> Si	<input type="checkbox"/> No
Fecha:	26-05-2021	Hora: 10:53

	5'	10'	15'	20'	25'	30'
NPS <sub>Seq</sub>	47	47	-	-	-	-

**Observaciones:**  
 Durante la medición predomina el Ruido de Fondo, siendo imperceptible el campo sonoro de la Unidad Inspeccionada. Ruido de Fondo se registra a continuación de la medición de evaluación.

**REPORTE TÉCNICO DECRETO SUPREMO N°38/11 DEL MINISTERIO DEL MEDIO AMBIENTE**  
 Establece Norma de Emisión de Ruidos Generados por Fuentes que Indica

**FICHA DE EVALUACIÓN DE NIVELES DE RUIDO**



(\*) Aproximar a números enteros

## 2.2 DÍA DE MEDICIÓN #2 (27/05/2021)

### 2.2.1 RECEPTOR 1

**REPORTE TÉCNICO DECRETO SUPREMO N°38/11 DEL MINISTERIO DEL MEDIO AMBIENTE**  
 Establece Norma de Emisión de Ruidos Generados por Fuentes que Indica

#### FICHA DE INFORMACIÓN DE MEDICIÓN DE RUIDO

##### IDENTIFICACIÓN DE LA FUENTE EMISORA DE RUIDO

Nombre o razón social	Simonetti Inmobiliaria S.A. - Edificio Martín de Zamora 4253		
RUT	96.955.420-8		
Dirección	Martín de Zamora #4253		
Comuna	Las Condes		
Nombre de Zona de emplazamiento (según IPT vigente)	Uv1		
Datum	WGS84	Huso	19 H
Coordenada Norte	6.300.702	Coordenada Este	352.869

##### CARACTERIZACIÓN DE LA FUENTE EMISORA DE RUIDO

Actividad Productiva	<input type="checkbox"/> Industrial	<input type="checkbox"/> Agrícola	<input type="checkbox"/> Extracción	<input type="checkbox"/> Otro
Actividad Comercial	<input type="checkbox"/> Restaurant	<input type="checkbox"/> Taller Mecánico	<input type="checkbox"/> Local Comercial	<input type="checkbox"/> Otro
Actividad Esparcimiento	<input type="checkbox"/> Discoteca	<input type="checkbox"/> Recinto Deportivo	<input type="checkbox"/> Cultura	<input type="checkbox"/> Otro
Actividad de Servicio	<input type="checkbox"/> Religioso	<input type="checkbox"/> Salud	<input type="checkbox"/> Comunitario	<input type="checkbox"/> Otro
Infraestructura Transporte	<input type="checkbox"/> Terminal	<input type="checkbox"/> Taller de Transporte	<input type="checkbox"/> Estación Intermedia	<input type="checkbox"/> Otro
Infraestructura Sanitaria	<input type="checkbox"/> Planta de Tratamiento	<input type="checkbox"/> Relleno Sanitario	<input type="checkbox"/> Instalación de Distribución	<input type="checkbox"/> Otro
Infraestructura Energética	<input type="checkbox"/> Generadora	<input type="checkbox"/> Distribución Eléctrica	<input type="checkbox"/> Comunicaciones	<input type="checkbox"/> Otro
Faena Constructiva	<input checked="" type="checkbox"/> Construcción	<input type="checkbox"/> Demolición	<input type="checkbox"/> Reparación	<input type="checkbox"/> Otro
Otro (Especificar)	----			

##### INSTRUMENTAL DE MEDICIÓN

###### Identificación sonómetro

Marca	Rion	Modelo	NL-20_2	N° serie	00766528
Fecha de emisión Certificado de Calibración			19-05-2021		
Número de Certificado de Calibración			SON20210021		

###### Identificación calibrador

Marca	Rion	Modelo	NC-73	N° serie	10800122
Fecha de emisión Certificado de Calibración			19-05-2021		
Número de Certificado de Calibración			CAL20210016		

Ponderación en frecuencia	A	Ponderación temporal	Lenta
Verificación de Calibración en Terreno	<input checked="" type="checkbox"/> Si	<input type="checkbox"/> No	

*Se deberá adjuntar Certificado de Calibración Periódica Vigente para ambos instrumentos.*

**REPORTE TÉCNICO DECRETO SUPREMO N°38/11 DEL MINISTERIO DEL MEDIO AMBIENTE**

Establece Norma de Emisión de Ruidos Generados por Fuentes que Indica

**FICHA DE INFORMACIÓN DE MEDICIÓN DE RUIDO**


**IDENTIFICACIÓN DEL RECEPTOR**

Receptor N°	1 (día 2)			
Calle	Martín de Zamora			
Número	4237 depto. 504			
Comuna	Las Condes			
Datum	WGS84	Huso	19 H	
Coordenada Norte	6.300.749	Coordenada Este	352.860	
Nombre de Zona de emplazamiento (según IPT vigente)	Uv1			
N° de Certificado de Informaciones Previas*	----			
Zonificación DS N° 38/11 MMA	<input type="checkbox"/> I	<input checked="" type="checkbox"/> II	<input type="checkbox"/> III	<input type="checkbox"/> IV <input type="checkbox"/> Rural

\* Adjuntar Certificado de Informaciones Previas (Si corresponde, según consideraciones de Art. 8°, D.S. N° 38/11 MMA)

**CONDICIONES DE MEDICIÓN**

Fecha medición	27-05-2021			
Hora inicio medición	15:35			
Hora término medición	15:39			
Periodo de medición	<input checked="" type="checkbox"/> 7:00 a 21:00 h	<input type="checkbox"/> 21:00 a 7:00 h		
Lugar de medición	<input type="checkbox"/> Medición Interna	<input checked="" type="checkbox"/> Medición Externa		
Descripción del lugar de medición	Balcón.			
Condiciones de ventana (en caso de medición interna)	<input type="checkbox"/> Ventana Abierta	<input type="checkbox"/> Ventana Cerrada		
Identificación ruido de fondo	Imperceptible.			
Temperatura [°C]	24	Humedad [%]	22	Velocidad de viento [m/s] 0

Nombre y firma profesional de terreno o Inspector Ambiental (IA)	Alexis Hott G.	
Institución, Empresa o Entidad Técnica de Fiscalización Ambiental (ETFA)	Acustec Ltda.	

**Nota:**

- Se deberá imprimir y completar esta página para cada receptor evaluado.
- Se podrán incluir fotografías del punto donde se ubique el sonómetro para la realización de la medición.
- Los datos de Temperatura, Humedad Relativa y Velocidad de viento, corresponderá para mediciones realizadas en el exterior.

**REPORTE TÉCNICO DECRETO SUPREMO N°38/11 DEL MINISTERIO DEL MEDIO AMBIENTE**  
 Establece Norma de Emisión de Ruidos Generados por Fuentes que Indica

**FICHA DE GEORREFERENCIACIÓN DE MEDICIÓN DE RUIDO**

Croquis  Imagen Satelital

**Leyenda**

- Lugar de medición
- Receptor
- Unidad Inspeccionada

Origen de la imagen Satelital	Google Earth
Escala de la imagen Satelital	Según imagen

**LEYENDA DE CROQUIS O IMAGEN UTILIZADA**

Datum		WGS84		Huso		19 H	
Fuentes				Receptores			
Símbolo	Nombre	Coordenadas		Símbolo	Nombre	Coordenadas	
		N		1	Receptor	N	6.300.749
		E			N°1	E	352.860
		N		LM1	Lugar de	N	6.300.743
		E			Medición	E	352.870
		N				N	
		E				E	
		N				N	
		E				E	

*Se podrán adjuntar fotografías, considerando como máximo una (1) por fuente y dos (2) por lugar de medición.*



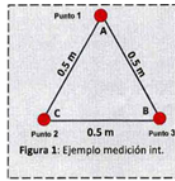
**REPORTE TÉCNICO DECRETO SUPREMO N°38/11 DEL MINISTERIO DEL MEDIO AMBIENTE**

Establece Norma de Emisión de Ruidos Generados por Fuentes que Indica

**FICHA DE MEDICIÓN DE NIVELES DE RUIDO**

**REGISTRO DE MEDICIÓN DE RUIDO DE FUENTE EMISORA**

Identificación Receptor N°	1 (día 2)
<input type="checkbox"/> Medición Interna (tres puntos)	<input checked="" type="checkbox"/> Medición externa (un punto)



Punto 1

NPS <sub>seq</sub>	NPS <sub>min</sub>	NPS <sub>máx</sub>
61,4	59,3	69,0
65,0	60,0	79,0
62,7	56,7	67,9

Punto 2

NPS <sub>seq</sub>	NPS <sub>min</sub>	NPS <sub>máx</sub>
-	-	-
-	-	-
-	-	-

Punto 3

NPS <sub>seq</sub>	NPS <sub>min</sub>	NPS <sub>máx</sub>
-	-	-
-	-	-
-	-	-

**REGISTRO DE RUIDO DE FONDO**

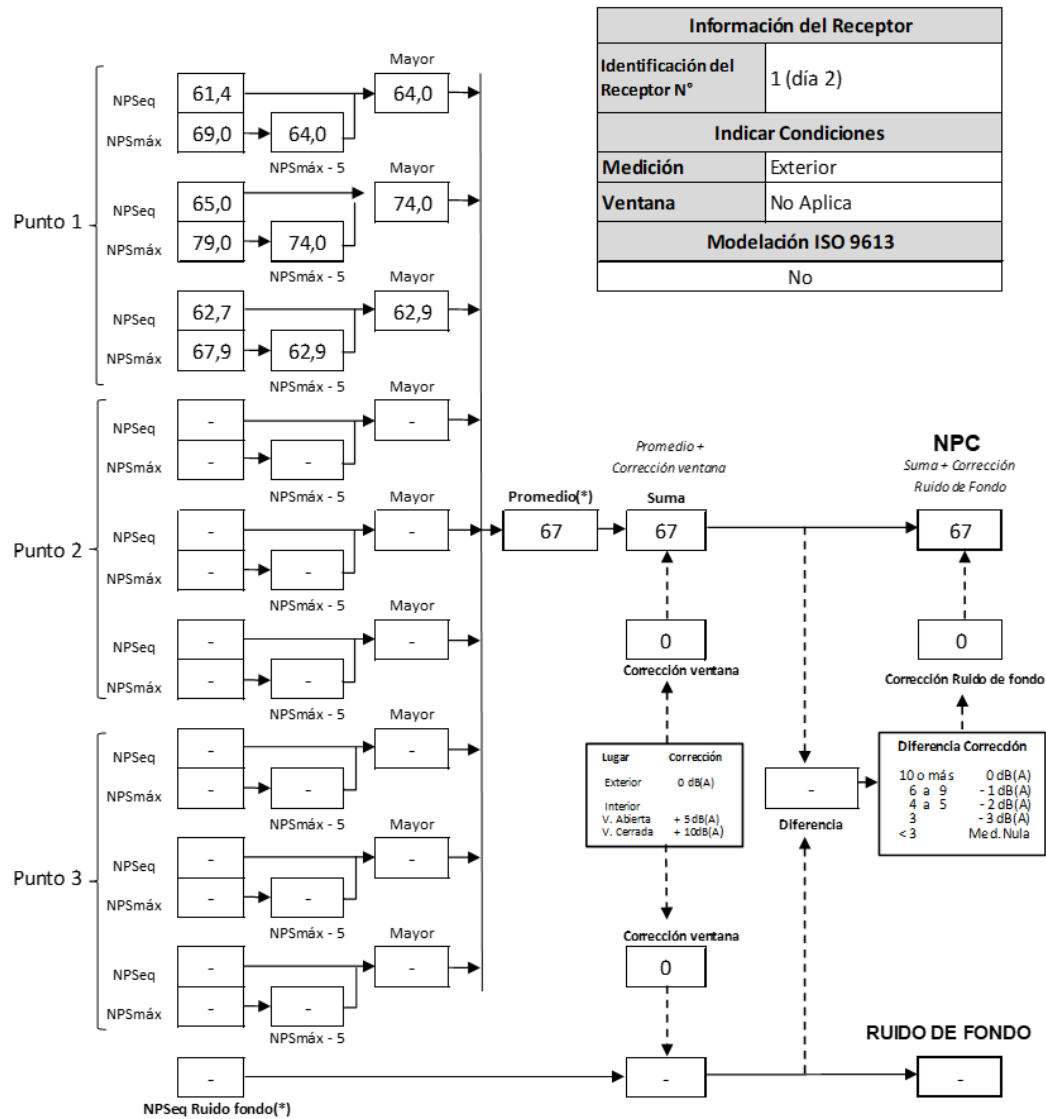
Ruido de fondo afecta la medición	<input type="checkbox"/> Si	<input checked="" type="checkbox"/> No
Fecha:	-	Hora: -

	5'	10'	15'	20'	25'	30'
NPS <sub>seq</sub>	-	-	-	-	-	-

**Observaciones:**  
 Durante la medición es perceptible el campo sonoro de la Unidad Inspeccionada (minicargador, caída de material, corte con sierra circular).

**REPORTE TÉCNICO DECRETO SUPREMO N°38/11 DEL MINISTERIO DEL MEDIO AMBIENTE**  
 Establece Norma de Emisión de Ruidos Generados por Fuentes que Indica

**FICHA DE EVALUACIÓN DE NIVELES DE RUIDO**



(\*) Aproximar a números enteros

## 2.2.2 RECEPTOR 2

**REPORTE TÉCNICO DECRETO SUPREMO N°38/11 DEL MINISTERIO DEL MEDIO AMBIENTE**  
 Establece Norma de Emisión de Ruidos Generados por Fuentes que Indica

### FICHA DE INFORMACIÓN DE MEDICIÓN DE RUIDO

#### IDENTIFICACIÓN DE LA FUENTE EMISORA DE RUIDO

Nombre o razón social	Simonetti Inmobiliaria S.A. - Edificio Martín de Zamora 4253		
RUT	96.955.420-8		
Dirección	Martín de Zamora #4253		
Comuna	Las Condes		
Nombre de Zona de emplazamiento (según IPT vigente)	Uv1		
Datum	WGS84	Huso	19 H
Coordenada Norte	6.300.702	Coordenada Este	352.869

#### CARACTERIZACIÓN DE LA FUENTE EMISORA DE RUIDO

Actividad Productiva	<input type="checkbox"/> Industrial	<input type="checkbox"/> Agrícola	<input type="checkbox"/> Extracción	<input type="checkbox"/> Otro
Actividad Comercial	<input type="checkbox"/> Restaurant	<input type="checkbox"/> Taller Mecánico	<input type="checkbox"/> Local Comercial	<input type="checkbox"/> Otro
Actividad Esparcimiento	<input type="checkbox"/> Discoteca	<input type="checkbox"/> Recinto Deportivo	<input type="checkbox"/> Cultura	<input type="checkbox"/> Otro
Actividad de Servicio	<input type="checkbox"/> Religioso	<input type="checkbox"/> Salud	<input type="checkbox"/> Comunitario	<input type="checkbox"/> Otro
Infraestructura Transporte	<input type="checkbox"/> Terminal	<input type="checkbox"/> Taller de Transporte	<input type="checkbox"/> Estación Intermedia	<input type="checkbox"/> Otro
Infraestructura Sanitaria	<input type="checkbox"/> Planta de Tratamiento	<input type="checkbox"/> Relleno Sanitario	<input type="checkbox"/> Instalación de Distribución	<input type="checkbox"/> Otro
Infraestructura Energética	<input type="checkbox"/> Generadora	<input type="checkbox"/> Distribución Eléctrica	<input type="checkbox"/> Comunicaciones	<input type="checkbox"/> Otro
Faena Constructiva	<input checked="" type="checkbox"/> Construcción	<input type="checkbox"/> Demolición	<input type="checkbox"/> Reparación	<input type="checkbox"/> Otro
Otro (Especificar)	----			

#### INSTRUMENTAL DE MEDICIÓN

##### Identificación sonómetro

Marca	Rion	Modelo	NL-20_2	N° serie	00766528
Fecha de emisión Certificado de Calibración	19-05-2021				
Número de Certificado de Calibración	SON20210021				

##### Identificación calibrador

Marca	Rion	Modelo	NC-73	N° serie	10800122
Fecha de emisión Certificado de Calibración	19-05-2021				
Número de Certificado de Calibración	CAL20210016				

Ponderación en frecuencia	A	Ponderación temporal	Lenta
Verificación de Calibración en Terreno	<input checked="" type="checkbox"/> Si	<input type="checkbox"/> No	

*Se deberá adjuntar Certificado de Calibración Periódica Vigente para ambos instrumentos.*

**REPORTE TÉCNICO DECRETO SUPREMO N°38/11 DEL MINISTERIO DEL MEDIO AMBIENTE**

Establece Norma de Emisión de Ruidos Generados por Fuentes que Indica

**FICHA DE INFORMACIÓN DE MEDICIÓN DE RUIDO**


**IDENTIFICACIÓN DEL RECEPTOR**

Receptor N°	2 (día 2)				
Calle	Av. Cristóbal Colón				
Número	4152 depto. 33				
Comuna	Las Condes				
Datum	WGS84	Huso	19 H		
Coordenada Norte	6.300.609	Coordenada Este	352.876		
Nombre de Zona de emplazamiento (según IPT vigente)	Uv2				
N° de Certificado de Informaciones Previas*	----				
Zonificación DS N° 38/11 MMA	<input type="checkbox"/> I	<input checked="" type="checkbox"/> II	<input type="checkbox"/> III	<input type="checkbox"/> IV	<input type="checkbox"/> Rural

\* Adjuntar Certificado de Informaciones Previas (Si corresponde, según consideraciones de Art. 8°, D.S. N° 38/11 MMA)

**CONDICIONES DE MEDICIÓN**

Fecha medición	27-05-2021				
Hora inicio medición	15:13				
Hora término medición	15:18				
Periodo de medición	<input checked="" type="checkbox"/> 7:00 a 21:00 h	<input type="checkbox"/> 21:00 a 7:00 h			
Lugar de medición	<input type="checkbox"/> Medición Interna	<input checked="" type="checkbox"/> Medición Externa			
Descripción del lugar de medición	Balcón.				
Condiciones de ventana (en caso de medición interna)	<input type="checkbox"/> Ventana Abierta	<input type="checkbox"/> Ventana Cerrada			
Identificación ruido de fondo	Tránsito vehicular.				
Temperatura [°C]	28	Humedad [%]	19	Velocidad de viento [m/s]	0

Nombre y firma profesional de terreno o Inspector Ambiental (IA)	Alexis Hott G.	
Institución, Empresa o Entidad Técnica de Fiscalización Ambiental (ETFA)	Acustec Ltda.	

**Nota:**

- Se deberá imprimir y completar esta página para cada receptor evaluado.
- Se podrán incluir fotografías del punto donde se ubique el sonómetro para la realización de la medición.
- Los datos de Temperatura, Humedad Relativa y Velocidad de viento, corresponderá para mediciones realizadas en el exterior.

**REPORTE TÉCNICO DECRETO SUPREMO N°38/11 DEL MINISTERIO DEL MEDIO AMBIENTE**  
 Establece Norma de Emisión de Ruidos Generados por Fuentes que Indica

**FICHA DE GEORREFERENCIACIÓN DE MEDICIÓN DE RUIDO**

Croquis  Imagen Satelital

**Leyenda**

- Lugar de medición
- Receptor
- Unidad Inspeccionada

Origen de la imagen Satelital	Google Earth
Escala de la imagen Satelital	Según imagen

**LEYENDA DE CROQUIS O IMAGEN UTILIZADA**

Datum		WGS84		Huso		19 H	
Fuentes				Receptores			
Símbolo	Nombre	Coordenadas		Símbolo	Nombre	Coordenadas	
		N		2	Receptor N°2	N	6.300.609
		E				E	352.876
		N		LM2	Lugar de Medición	N	6.300.624
		E				E	352.877
		N				N	
		E				E	
		N				N	
		E				E	

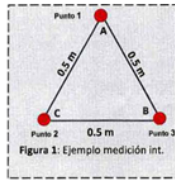
*Se podrán adjuntar fotografías, considerando como máximo una (1) por fuente y dos (2) por lugar de medición.*

**REPORTE TÉCNICO DECRETO SUPREMO N°38/11 DEL MINISTERIO DEL MEDIO AMBIENTE**  
 Establece Norma de Emisión de Ruidos Generados por Fuentes que Indica

**FICHA DE MEDICIÓN DE NIVELES DE RUIDO**

**REGISTRO DE MEDICIÓN DE RUIDO DE FUENTE EMISORA**

Identificación Receptor N°	2 (día 2)
<input type="checkbox"/> Medición Interna (tres puntos)	<input checked="" type="checkbox"/> Medición externa (un punto)



Punto 1

NPS <sub>seq</sub>	NPS <sub>min</sub>	NPS <sub>máx</sub>
58,0	55,4	61,7
56,8	53,2	59,3
58,1	55,9	65,3

Punto 2

NPS <sub>seq</sub>	NPS <sub>min</sub>	NPS <sub>máx</sub>
-	-	-
-	-	-
-	-	-

Punto 3

NPS <sub>seq</sub>	NPS <sub>min</sub>	NPS <sub>máx</sub>
-	-	-
-	-	-
-	-	-

**REGISTRO DE RUIDO DE FONDO**

Ruido de fondo afecta la medición	<input type="checkbox"/> Si	<input checked="" type="checkbox"/> No
Fecha:	-	Hora: -

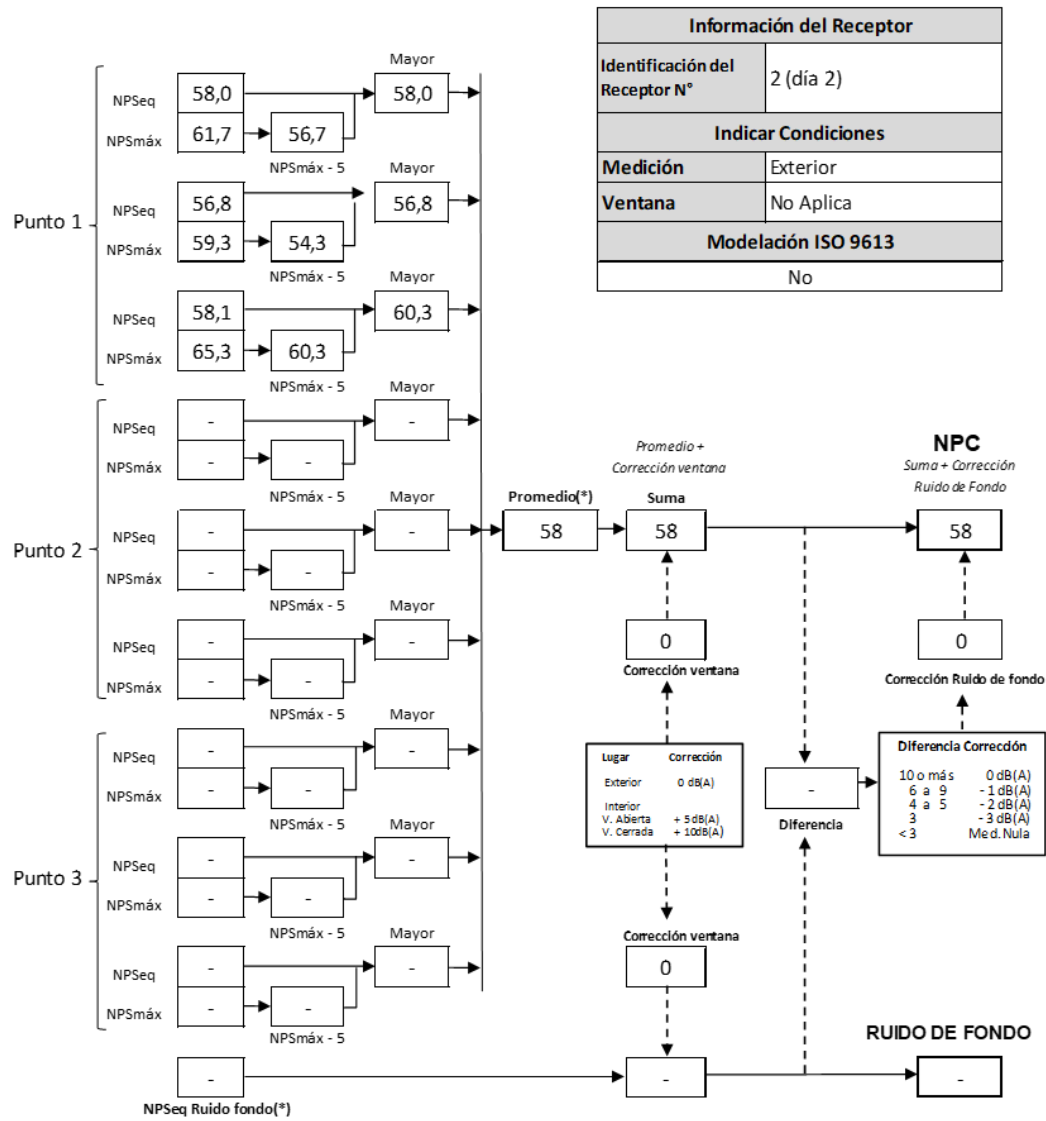
	5'	10'	15'	20'	25'	30'
NPS <sub>seq</sub>	-	-	-	-	-	-

**Observaciones:**

Durante la medición es perceptible el campo sonoro de la Unidad Inspeccionada (esmeril angular, tránsito de camiones, alarmas de retroceso).

**REPORTE TÉCNICO DECRETO SUPREMO N°38/11 DEL MINISTERIO DEL MEDIO AMBIENTE**  
 Establece Norma de Emisión de Ruidos Generados por Fuentes que Indica

**FICHA DE EVALUACIÓN DE NIVELES DE RUIDO**



(\*) Aproximar a números enteros

### 2.2.3 RECEPTOR 3

**REPORTE TÉCNICO DECRETO SUPREMO N°38/11 DEL MINISTERIO DEL MEDIO AMBIENTE**  
 Establece Norma de Emisión de Ruidos Generados por Fuentes que Indica

#### FICHA DE INFORMACIÓN DE MEDICIÓN DE RUIDO

##### IDENTIFICACIÓN DE LA FUENTE EMISORA DE RUIDO

Nombre o razón social	Simonetti Inmobiliaria S.A. - Edificio Martín de Zamora 4253		
RUT	96.955.420-8		
Dirección	Martín de Zamora #4253		
Comuna	Las Condes		
Nombre de Zona de emplazamiento (según IPT vigente)	Uv1		
Datum	WGS84	Huso	19 H
Coordenada Norte	6.300.702	Coordenada Este	352.869

##### CARACTERIZACIÓN DE LA FUENTE EMISORA DE RUIDO

Actividad Productiva	<input type="checkbox"/> Industrial	<input type="checkbox"/> Agrícola	<input type="checkbox"/> Extracción	<input type="checkbox"/> Otro
Actividad Comercial	<input type="checkbox"/> Restaurant	<input type="checkbox"/> Taller Mecánico	<input type="checkbox"/> Local Comercial	<input type="checkbox"/> Otro
Actividad Esparcimiento	<input type="checkbox"/> Discoteca	<input type="checkbox"/> Recinto Deportivo	<input type="checkbox"/> Cultura	<input type="checkbox"/> Otro
Actividad de Servicio	<input type="checkbox"/> Religioso	<input type="checkbox"/> Salud	<input type="checkbox"/> Comunitario	<input type="checkbox"/> Otro
Infraestructura Transporte	<input type="checkbox"/> Terminal	<input type="checkbox"/> Taller de Transporte	<input type="checkbox"/> Estación Intermedia	<input type="checkbox"/> Otro
Infraestructura Sanitaria	<input type="checkbox"/> Planta de Tratamiento	<input type="checkbox"/> Relleno Sanitario	<input type="checkbox"/> Instalación de Distribución	<input type="checkbox"/> Otro
Infraestructura Energética	<input type="checkbox"/> Generadora	<input type="checkbox"/> Distribución Eléctrica	<input type="checkbox"/> Comunicaciones	<input type="checkbox"/> Otro
Faena Constructiva	<input checked="" type="checkbox"/> Construcción	<input type="checkbox"/> Demolición	<input type="checkbox"/> Reparación	<input type="checkbox"/> Otro
Otro (Especificar)	----			

#### INSTRUMENTAL DE MEDICIÓN

##### Identificación sonómetro

Marca	Rion	Modelo	NL-20_2	N° serie	00766528
Fecha de emisión Certificado de Calibración	19-05-2021				
Número de Certificado de Calibración	SON20210021				

##### Identificación calibrador

Marca	Rion	Modelo	NC-73	N° serie	10800122
Fecha de emisión Certificado de Calibración	19-05-2021				
Número de Certificado de Calibración	CAL20210016				

Ponderación en frecuencia	A	Ponderación temporal	Lenta
Verificación de Calibración en Terreno	<input checked="" type="checkbox"/> Si	<input type="checkbox"/> No	

*Se deberá adjuntar Certificado de Calibración Periódica Vigente para ambos instrumentos.*



**REPORTE TÉCNICO DECRETO SUPREMO N°38/11 DEL MINISTERIO DEL MEDIO AMBIENTE**

Establece Norma de Emisión de Ruidos Generados por Fuentes que Indica

**FICHA DE INFORMACIÓN DE MEDICIÓN DE RUIDO**


**IDENTIFICACIÓN DEL RECEPTOR**

Receptor N°	3 (día 2)				
Calle	Martín de Zamora				
Número	4239				
Comuna	Las Condes				
Datum	WGS84	Huso	19 H		
Coordenada Norte	6.300.699	Coordenada Este	352.810		
Nombre de Zona de emplazamiento (según IPT vigente)	Uv1				
N° de Certificado de Informaciones Previas*	----				
Zonificación DS N° 38/11 MMA	<input type="checkbox"/> I	<input checked="" type="checkbox"/> II	<input type="checkbox"/> III	<input type="checkbox"/> IV	<input type="checkbox"/> Rural

\* Adjuntar Certificado de Informaciones Previas (Si corresponde, según consideraciones de Art. 8°, D.S. N° 38/11 MMA)

**CONDICIONES DE MEDICIÓN**

Fecha medición	27-05-2021				
Hora inicio medición	15:50				
Hora término medición	15:53				
Periodo de medición	<input checked="" type="checkbox"/> 7:00 a 21:00 h	<input type="checkbox"/> 21:00 a 7:00 h			
Lugar de medición	<input type="checkbox"/> Medición Interna	<input checked="" type="checkbox"/> Medición Externa			
Descripción del lugar de medición	Patio trasero del predio receptor, frente a fachada más expuesta.				
Condiciones de ventana (en caso de medición interna)	<input type="checkbox"/> Ventana Abierta	<input type="checkbox"/> Ventana Cerrada			
Identificación ruido de fondo	Ladridos.				
Temperatura [°C]	22	Humedad [%]	28	Velocidad de viento [m/s]	0

Nombre y firma profesional de terreno o Inspector Ambiental (IA)	Alexis Hott G.	
Institución, Empresa o Entidad Técnica de Fiscalización Ambiental (ETFA)	Acustec Ltda.	

**Nota:**

- Se deberá imprimir y completar esta página para cada receptor evaluado.
- Se podrán incluir fotografías del punto donde se ubique el sonómetro para la realización de la medición.
- Los datos de Temperatura, Humedad Relativa y Velocidad de viento, corresponderá para mediciones realizadas en el exterior.

**REPORTE TÉCNICO DECRETO SUPREMO N°38/11 DEL MINISTERIO DEL MEDIO AMBIENTE**  
 Establece Norma de Emisión de Ruidos Generados por Fuentes que Indica

**FICHA DE GEORREFERENCIACIÓN DE MEDICIÓN DE RUIDO**

Croquis  Imagen Satelital

**Leyenda**

- Lugar de medición
- Receptor
- Unidad Inspeccionada

Origen de la imagen Satelital	Google Earth
Escala de la imagen Satelital	Según imagen

**LEYENDA DE CROQUIS O IMAGEN UTILIZADA**

Datum		WGS84		Huso		19 H	
Fuentes				Receptores			
Símbolo	Nombre	Coordenadas		Símbolo	Nombre	Coordenadas	
		N		3	Receptor N°3	N	6.300.699
		E				E	352.810
		N		LM3	Lugar de Medición	N	6.300.702
		E				E	352.816
		N				N	
		E				E	
		N				N	
		E				E	

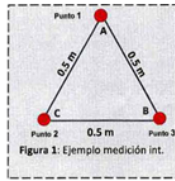
*Se podrán adjuntar fotografías, considerando como máximo una (1) por fuente y dos (2) por lugar de medición.*

**REPORTE TÉCNICO DECRETO SUPREMO N°38/11 DEL MINISTERIO DEL MEDIO AMBIENTE**  
 Establece Norma de Emisión de Ruidos Generados por Fuentes que Indica

**FICHA DE MEDICIÓN DE NIVELES DE RUIDO**

**REGISTRO DE MEDICIÓN DE RUIDO DE FUENTE EMISORA**

Identificación Receptor N°	3 (día 2)
<input type="checkbox"/> Medición Interna (tres puntos)	<input checked="" type="checkbox"/> Medición externa (un punto)



Punto 1

NPS <sub>seq</sub>	NPS <sub>min</sub>	NPS <sub>máx</sub>
53,1	49,6	59,0
53,5	49,8	58,4
55,2	52,2	58,1

Punto 2

NPS <sub>seq</sub>	NPS <sub>min</sub>	NPS <sub>máx</sub>
-	-	-
-	-	-
-	-	-

Punto 3

NPS <sub>seq</sub>	NPS <sub>min</sub>	NPS <sub>máx</sub>
-	-	-
-	-	-
-	-	-

**REGISTRO DE RUIDO DE FONDO**

Ruido de fondo afecta la medición	<input type="checkbox"/> Si	<input checked="" type="checkbox"/> No
Fecha:	-	Hora: -

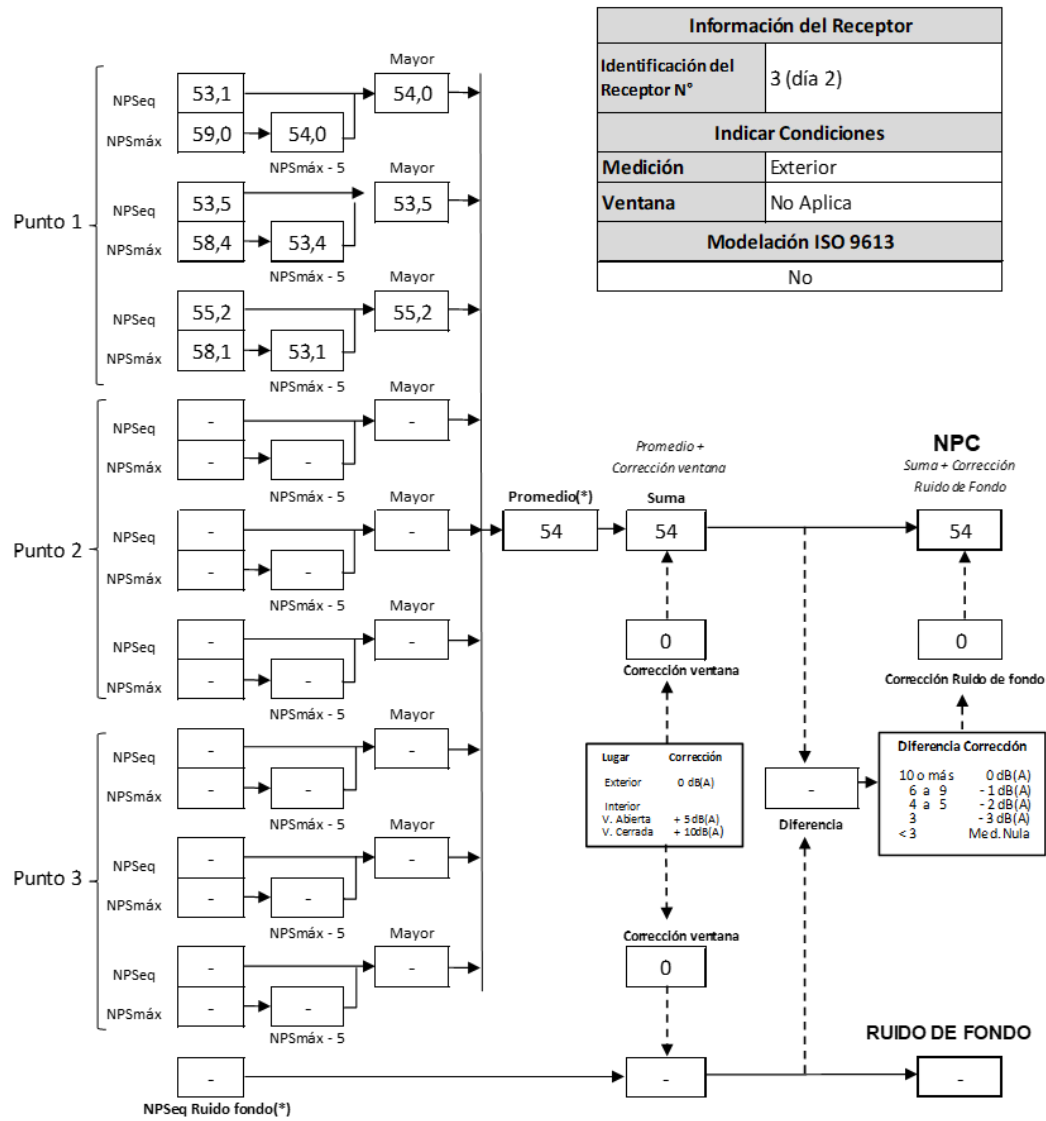
	5'	10'	15'	20'	25'	30'
NPS <sub>seq</sub>	-	-	-	-	-	-

**Observaciones:**

Durante la medición es perceptible el campo sonoro de la Unidad Inspeccionada (alarmas de retroceso, corte con sierra circular).

**REPORTE TÉCNICO DECRETO SUPREMO N°38/11 DEL MINISTERIO DEL MEDIO AMBIENTE**  
 Establece Norma de Emisión de Ruidos Generados por Fuentes que Indica

**FICHA DE EVALUACIÓN DE NIVELES DE RUIDO**



(\*) Aproximar a números enteros

## 2.3 DÍA DE MEDICIÓN #3 (28/05/2021)

### 2.3.1 RECEPTOR 1

**REPORTE TÉCNICO DECRETO SUPREMO N°38/11 DEL MINISTERIO DEL MEDIO AMBIENTE**  
 Establece Norma de Emisión de Ruidos Generados por Fuentes que Indica

#### FICHA DE INFORMACIÓN DE MEDICIÓN DE RUIDO

##### IDENTIFICACIÓN DE LA FUENTE EMISORA DE RUIDO

Nombre o razón social	Simonetti Inmobiliaria S.A. - Edificio Martín de Zamora 4253		
RUT	96.955.420-8		
Dirección	Martín de Zamora #4253		
Comuna	Las Condes		
Nombre de Zona de emplazamiento (según IPT vigente)	Uv1		
Datum	WGS84	Huso	19 H
Coordenada Norte	6.300.702	Coordenada Este	352.869

##### CARACTERIZACIÓN DE LA FUENTE EMISORA DE RUIDO

Actividad Productiva	<input type="checkbox"/> Industrial	<input type="checkbox"/> Agrícola	<input type="checkbox"/> Extracción	<input type="checkbox"/> Otro
Actividad Comercial	<input type="checkbox"/> Restaurant	<input type="checkbox"/> Taller Mecánico	<input type="checkbox"/> Local Comercial	<input type="checkbox"/> Otro
Actividad Esparcimiento	<input type="checkbox"/> Discoteca	<input type="checkbox"/> Recinto Deportivo	<input type="checkbox"/> Cultura	<input type="checkbox"/> Otro
Actividad de Servicio	<input type="checkbox"/> Religioso	<input type="checkbox"/> Salud	<input type="checkbox"/> Comunitario	<input type="checkbox"/> Otro
Infraestructura Transporte	<input type="checkbox"/> Terminal	<input type="checkbox"/> Taller de Transporte	<input type="checkbox"/> Estación Intermedia	<input type="checkbox"/> Otro
Infraestructura Sanitaria	<input type="checkbox"/> Planta de Tratamiento	<input type="checkbox"/> Relleno Sanitario	<input type="checkbox"/> Instalación de Distribución	<input type="checkbox"/> Otro
Infraestructura Energética	<input type="checkbox"/> Generadora	<input type="checkbox"/> Distribución Eléctrica	<input type="checkbox"/> Comunicaciones	<input type="checkbox"/> Otro
Faena Constructiva	<input checked="" type="checkbox"/> Construcción	<input type="checkbox"/> Demolición	<input type="checkbox"/> Reparación	<input type="checkbox"/> Otro
Otro (Especificar)	----			

##### INSTRUMENTAL DE MEDICIÓN

###### Identificación sonómetro

Marca	Rion	Modelo	NL-20_2	N° serie	00766528
Fecha de emisión Certificado de Calibración			19-05-2021		
Número de Certificado de Calibración			SON20210021		

###### Identificación calibrador

Marca	Rion	Modelo	NC-73	N° serie	10800122
Fecha de emisión Certificado de Calibración			19-05-2021		
Número de Certificado de Calibración			CAL20210016		

Ponderación en frecuencia	A	Ponderación temporal	Lenta
Verificación de Calibración en Terreno	<input checked="" type="checkbox"/> Si	<input type="checkbox"/> No	

*Se deberá adjuntar Certificado de Calibración Periódica Vigente para ambos instrumentos.*

**REPORTE TÉCNICO DECRETO SUPREMO N°38/11 DEL MINISTERIO DEL MEDIO AMBIENTE**

Establece Norma de Emisión de Ruidos Generados por Fuentes que Indica

**FICHA DE INFORMACIÓN DE MEDICIÓN DE RUIDO**


**IDENTIFICACIÓN DEL RECEPTOR**

Receptor N°	1 (día 3)			
Calle	Martin de Zamora			
Número	4237 depto. 504			
Comuna	Las Condes			
Datum	WGS84	Huso	19 H	
Coordenada Norte	6.300.749	Coordenada Este	352.860	
Nombre de Zona de emplazamiento (según IPT vigente)	Uv1			
N° de Certificado de Informaciones Previas*	----			
Zonificación DS N° 38/11 MMA	<input type="checkbox"/> I	<input checked="" type="checkbox"/> II	<input type="checkbox"/> III	<input type="checkbox"/> IV
				<input type="checkbox"/> Rural

\* Adjuntar Certificado de Informaciones Previas (Si corresponde, según consideraciones de Art. 8°, D.S. N° 38/11 MMA)

**CONDICIONES DE MEDICIÓN**

Fecha medición	28-05-2021			
Hora inicio medición	15:36			
Hora término medición	15:41			
Periodo de medición	<input checked="" type="checkbox"/> 7:00 a 21:00 h	<input type="checkbox"/> 21:00 a 7:00 h		
Lugar de medición	<input type="checkbox"/> Medición Interna	<input checked="" type="checkbox"/> Medición Externa		
Descripción del lugar de medición	Balcón.			
Condiciones de ventana (en caso de medición interna)	<input type="checkbox"/> Ventana Abierta	<input type="checkbox"/> Ventana Cerrada		
Identificación ruido de fondo	Tránsito vehicular.			
Temperatura [°C]	20	Humedad [%]	38	Velocidad de viento [m/s]
				0

Nombre y firma profesional de terreno o Inspector Ambiental (IA)	Alexis Hott G.	
Institución, Empresa o Entidad Técnica de Fiscalización Ambiental (ETFA)	Acustec Ltda.	

**Nota:**

- Se deberá imprimir y completar esta página para cada receptor evaluado.
- Se podrán incluir fotografías del punto donde se ubique el sonómetro para la realización de la medición.
- Los datos de Temperatura, Humedad Relativa y Velocidad de viento, corresponderá para mediciones realizadas en el exterior.

**REPORTE TÉCNICO DECRETO SUPREMO N°38/11 DEL MINISTERIO DEL MEDIO AMBIENTE**  
 Establece Norma de Emisión de Ruidos Generados por Fuentes que Indica

**FICHA DE GEORREFERENCIACIÓN DE MEDICIÓN DE RUIDO**

Croquis       Imagen Satelital

**Leyenda**

- Lugar de medición
- Receptor
- Unidad Inspeccionada

Origen de la imagen Satelital	Google Earth
Escala de la imagen Satelital	Según imagen

**LEYENDA DE CROQUIS O IMAGEN UTILIZADA**

Datum		WGS84		Huso		19 H	
Fuentes				Receptores			
Símbolo	Nombre	Coordenadas		Símbolo	Nombre	Coordenadas	
		N		1	Receptor	N	6.300.749
		E			N°1	E	352.860
		N		LM1	Lugar de	N	6.300.743
		E			Medición	E	352.870
		N				N	
		E				E	
		N				N	
		E				E	

*Se podrán adjuntar fotografías, considerando como máximo una (1) por fuente y dos (2) por lugar de medición.*

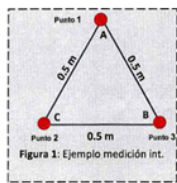
**REPORTE TÉCNICO DECRETO SUPREMO N°38/11 DEL MINISTERIO DEL MEDIO AMBIENTE**

Establece Norma de Emisión de Ruidos Generados por Fuentes que Indica

**FICHA DE MEDICIÓN DE NIVELES DE RUIDO**

**REGISTRO DE MEDICIÓN DE RUIDO DE FUENTE EMISORA**

Identificación Receptor N°	1 (día 3)
<input type="checkbox"/> Medición Interna (tres puntos)	<input checked="" type="checkbox"/> Medición externa (un punto)



Punto 1

NPS <sub>seq</sub>	NPS <sub>min</sub>	NPS <sub>máx</sub>
58,5	53,9	69,2
58,2	55,0	62,3
57,3	54,4	61,6

Punto 2

NPS <sub>seq</sub>	NPS <sub>min</sub>	NPS <sub>máx</sub>
-	-	-
-	-	-
-	-	-

Punto 3

NPS <sub>seq</sub>	NPS <sub>min</sub>	NPS <sub>máx</sub>
-	-	-
-	-	-
-	-	-

**REGISTRO DE RUIDO DE FONDO**

Ruido de fondo afecta la medición	<input type="checkbox"/> Si	<input checked="" type="checkbox"/> No
Fecha:	-	Hora: -

	5'	10'	15'	20'	25'	30'
NPS <sub>seq</sub>	-	-	-	-	-	-

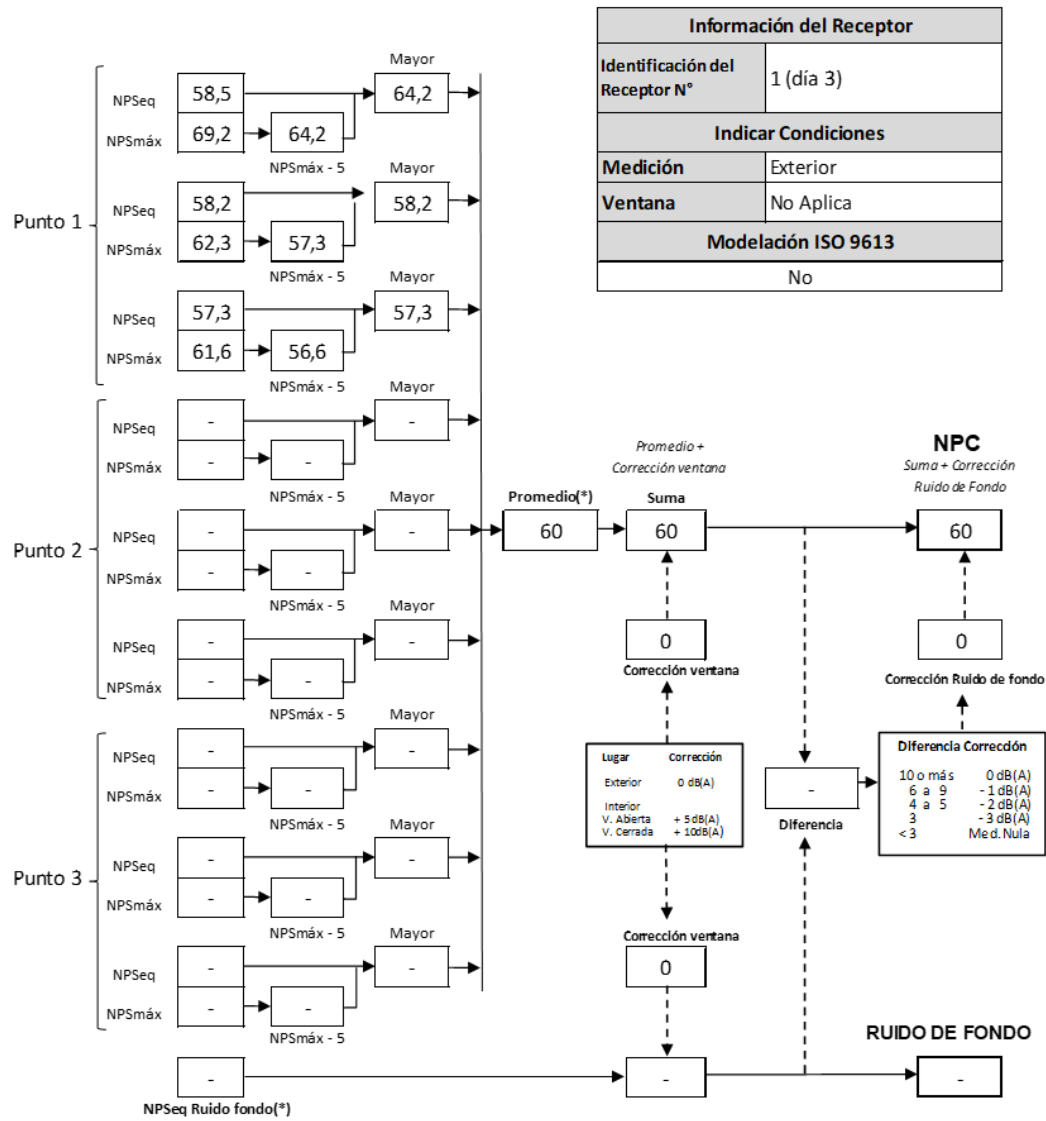
**Observaciones:**

Durante la medición es perceptible el campo sonoro de la Unidad Inspeccionada (taladro, caída de fierros, corte con sierra circular).



**REPORTE TÉCNICO DECRETO SUPREMO N°38/11 DEL MINISTERIO DEL MEDIO AMBIENTE**  
 Establece Norma de Emisión de Ruidos Generados por Fuentes que Indica

**FICHA DE EVALUACIÓN DE NIVELES DE RUIDO**



(\*) Aproximar a números enteros

## 2.3.2 RECEPTOR 2

**REPORTE TÉCNICO DECRETO SUPREMO N°38/11 DEL MINISTERIO DEL MEDIO AMBIENTE**  
Establece Norma de Emisión de Ruidos Generados por Fuentes que Indica

### FICHA DE INFORMACIÓN DE MEDICIÓN DE RUIDO

#### IDENTIFICACIÓN DE LA FUENTE EMISORA DE RUIDO

Nombre o razón social	Simonetti Inmobiliaria S.A. - Edificio Martín de Zamora 4253		
RUT	96.955.420-8		
Dirección	Martín de Zamora #4253		
Comuna	Las Condes		
Nombre de Zona de emplazamiento (según IPT vigente)	Uv1		
Datum	WGS84	Huso	19 H
Coordenada Norte	6.300.702	Coordenada Este	352.869

#### CARACTERIZACIÓN DE LA FUENTE EMISORA DE RUIDO

Actividad Productiva	<input type="checkbox"/> Industrial	<input type="checkbox"/> Agrícola	<input type="checkbox"/> Extracción	<input type="checkbox"/> Otro
Actividad Comercial	<input type="checkbox"/> Restaurant	<input type="checkbox"/> Taller Mecánico	<input type="checkbox"/> Local Comercial	<input type="checkbox"/> Otro
Actividad Esparcimiento	<input type="checkbox"/> Discoteca	<input type="checkbox"/> Recinto Deportivo	<input type="checkbox"/> Cultura	<input type="checkbox"/> Otro
Actividad de Servicio	<input type="checkbox"/> Religioso	<input type="checkbox"/> Salud	<input type="checkbox"/> Comunitario	<input type="checkbox"/> Otro
Infraestructura Transporte	<input type="checkbox"/> Terminal	<input type="checkbox"/> Taller de Transporte	<input type="checkbox"/> Estación Intermedia	<input type="checkbox"/> Otro
Infraestructura Sanitaria	<input type="checkbox"/> Planta de Tratamiento	<input type="checkbox"/> Relleno Sanitario	<input type="checkbox"/> Instalación de Distribución	<input type="checkbox"/> Otro
Infraestructura Energética	<input type="checkbox"/> Generadora	<input type="checkbox"/> Distribución Eléctrica	<input type="checkbox"/> Comunicaciones	<input type="checkbox"/> Otro
Faena Constructiva	<input checked="" type="checkbox"/> Construcción	<input type="checkbox"/> Demolición	<input type="checkbox"/> Reparación	<input type="checkbox"/> Otro
Otro (Especificar)	----			

#### INSTRUMENTAL DE MEDICIÓN

##### Identificación sonómetro

Marca	Rion	Modelo	NL-20_2	N° serie	00766528
Fecha de emisión Certificado de Calibración	19-05-2021				
Número de Certificado de Calibración	SON20210021				

##### Identificación calibrador

Marca	Rion	Modelo	NC-73	N° serie	10800122
Fecha de emisión Certificado de Calibración	19-05-2021				
Número de Certificado de Calibración	CAL20210016				

Ponderación en frecuencia	A	Ponderación temporal	Lenta
Verificación de Calibración en Terreno	<input checked="" type="checkbox"/> Si	<input type="checkbox"/> No	

*Se deberá adjuntar Certificado de Calibración Periódica Vigente para ambos instrumentos.*

**REPORTE TÉCNICO DECRETO SUPREMO N°38/11 DEL MINISTERIO DEL MEDIO AMBIENTE**

Establece Norma de Emisión de Ruidos Generados por Fuentes que Indica

**FICHA DE INFORMACIÓN DE MEDICIÓN DE RUIDO**


**IDENTIFICACIÓN DEL RECEPTOR**

Receptor N°	2 (día 3)			
Calle	Av. Cristóbal Colón			
Número	4152 depto. 33			
Comuna	Las Condes			
Datum	WGS84	Huso	19 H	
Coordenada Norte	6.300.609	Coordenada Este	352.876	
Nombre de Zona de emplazamiento (según IPT vigente)	Uv2			
N° de Certificado de Informaciones Previas*	----			
Zonificación DS N° 38/11 MMA	<input type="checkbox"/> I	<input checked="" type="checkbox"/> II	<input type="checkbox"/> III	<input type="checkbox"/> IV
				<input type="checkbox"/> Rural

\* Adjuntar Certificado de Informaciones Previas (Si corresponde, según consideraciones de Art. 8°, D.S. N° 38/11 MMA)

**CONDICIONES DE MEDICIÓN**

Fecha medición	28-05-2021			
Hora inicio medición	16:05			
Hora término medición	16:10			
Periodo de medición	<input checked="" type="checkbox"/> 7:00 a 21:00 h	<input type="checkbox"/> 21:00 a 7:00 h		
Lugar de medición	<input type="checkbox"/> Medición Interna	<input checked="" type="checkbox"/> Medición Externa		
Descripción del lugar de medición	Balcón.			
Condiciones de ventana (en caso de medición interna)	<input type="checkbox"/> Ventana Abierta	<input type="checkbox"/> Ventana Cerrada		
Identificación ruido de fondo	Tránsito vehicular.			
Temperatura [°C]	28	Humedad [%]	27	Velocidad de viento [m/s]
				0

Nombre y firma profesional de terreno o Inspector Ambiental (IA)	Alexis Hott G.	
Institución, Empresa o Entidad Técnica de Fiscalización Ambiental (ETFA)	Acustec Ltda.	

**Nota:**

- Se deberá imprimir y completar esta página para cada receptor evaluado.
- Se podrán incluir fotografías del punto donde se ubique el sonómetro para la realización de la medición.
- Los datos de Temperatura, Humedad Relativa y Velocidad de viento, corresponderá para mediciones realizadas en el exterior.

**REPORTE TÉCNICO DECRETO SUPREMO N°38/11 DEL MINISTERIO DEL MEDIO AMBIENTE**  
 Establece Norma de Emisión de Ruidos Generados por Fuentes que Indica

**FICHA DE GEORREFERENCIACIÓN DE MEDICIÓN DE RUIDO**

Croquis  Imagen Satelital

**Leyenda**

- Lugar de medición
- Receptor
- Unidad Inspeccionada

Origen de la imagen Satelital	Google Earth
Escala de la imagen Satelital	Según imagen

**LEYENDA DE CROQUIS O IMAGEN UTILIZADA**

Datum		WGS84		Huso		19 H	
Fuentes				Receptores			
Símbolo	Nombre	Coordenadas		Símbolo	Nombre	Coordenadas	
		N		2	Receptor N°2	N	6.300.609
		E				E	352.876
		N		LM2	Lugar de Medición	N	6.300.624
		E				E	352.877
		N				N	
		E				E	
		N				N	
		E				E	

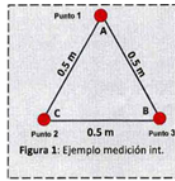
*Se podrán adjuntar fotografías, considerando como máximo una (1) por fuente y dos (2) por lugar de medición.*

**REPORTE TÉCNICO DECRETO SUPREMO N°38/11 DEL MINISTERIO DEL MEDIO AMBIENTE**  
 Establece Norma de Emisión de Ruidos Generados por Fuentes que Indica

**FICHA DE MEDICIÓN DE NIVELES DE RUIDO**

**REGISTRO DE MEDICIÓN DE RUIDO DE FUENTE EMISORA**

Identificación Receptor N°	2 (día 3)
<input type="checkbox"/> Medición Interna (tres puntos)	<input checked="" type="checkbox"/> Medición externa (un punto)



Punto 1

NPS <sub>eq</sub>	NPS <sub>min</sub>	NPS <sub>máx</sub>
56,8	51,3	61,7
52,4	49,6	54,4
52,9	51,5	56,3

Punto 2

NPS <sub>eq</sub>	NPS <sub>min</sub>	NPS <sub>máx</sub>
-	-	-
-	-	-
-	-	-

Punto 3

NPS <sub>eq</sub>	NPS <sub>min</sub>	NPS <sub>máx</sub>
-	-	-
-	-	-
-	-	-

**REGISTRO DE RUIDO DE FONDO**

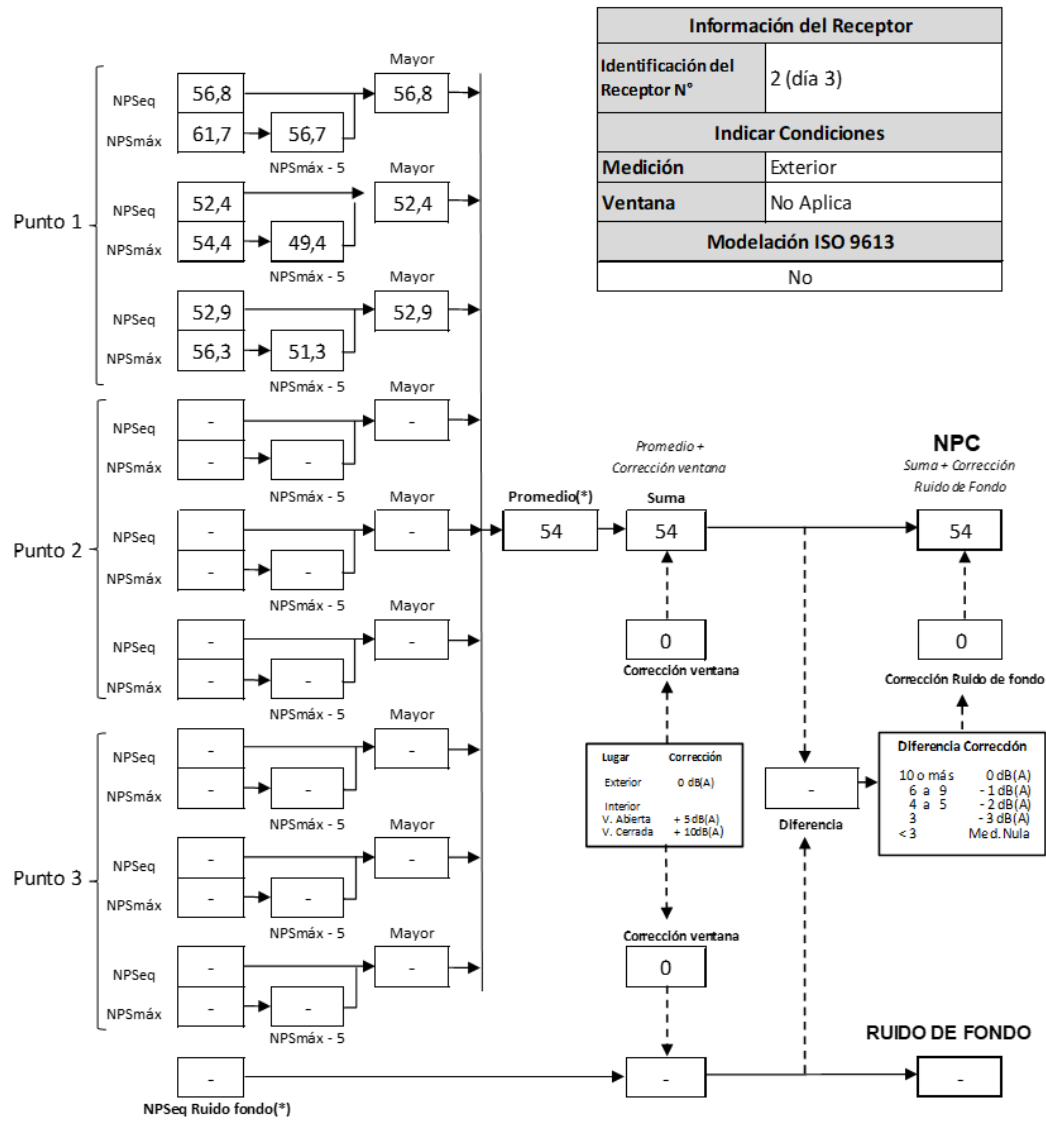
Ruido de fondo afecta la medición	<input type="checkbox"/> Si	<input checked="" type="checkbox"/> No
Fecha:	-	Hora: -

	5'	10'	15'	20'	25'	30'
NPS <sub>eq</sub>	-	-	-	-	-	-

**Observaciones:**  
 Durante la medición es perceptible el campo sonoro de la Unidad Inspeccionada (camión mixer (1'), caída de fierros).

**REPORTE TÉCNICO DECRETO SUPREMO N°38/11 DEL MINISTERIO DEL MEDIO AMBIENTE**  
 Establece Norma de Emisión de Ruidos Generados por Fuentes que Indica

**FICHA DE EVALUACIÓN DE NIVELES DE RUIDO**



(\*) Aproximar a números enteros

### 2.3.3 RECEPTOR 3

**REPORTE TÉCNICO DECRETO SUPREMO N°38/11 DEL MINISTERIO DEL MEDIO AMBIENTE**  
 Establece Norma de Emisión de Ruidos Generados por Fuentes que Indica

#### FICHA DE INFORMACIÓN DE MEDICIÓN DE RUIDO

##### IDENTIFICACIÓN DE LA FUENTE EMISORA DE RUIDO

Nombre o razón social	Simonetti Inmobiliaria S.A. - Edificio Martín de Zamora 4253		
RUT	96.955.420-8		
Dirección	Martín de Zamora #4253		
Comuna	Las Condes		
Nombre de Zona de emplazamiento (según IPT vigente)	Uv1		
Datum	WGS84	Huso	19 H
Coordenada Norte	6.300.702	Coordenada Este	352.869

##### CARACTERIZACIÓN DE LA FUENTE EMISORA DE RUIDO

Actividad Productiva	<input type="checkbox"/> Industrial	<input type="checkbox"/> Agrícola	<input type="checkbox"/> Extracción	<input type="checkbox"/> Otro
Actividad Comercial	<input type="checkbox"/> Restaurant	<input type="checkbox"/> Taller Mecánico	<input type="checkbox"/> Local Comercial	<input type="checkbox"/> Otro
Actividad Esparcimiento	<input type="checkbox"/> Discoteca	<input type="checkbox"/> Recinto Deportivo	<input type="checkbox"/> Cultura	<input type="checkbox"/> Otro
Actividad de Servicio	<input type="checkbox"/> Religioso	<input type="checkbox"/> Salud	<input type="checkbox"/> Comunitario	<input type="checkbox"/> Otro
Infraestructura Transporte	<input type="checkbox"/> Terminal	<input type="checkbox"/> Taller de Transporte	<input type="checkbox"/> Estación Intermedia	<input type="checkbox"/> Otro
Infraestructura Sanitaria	<input type="checkbox"/> Planta de Tratamiento	<input type="checkbox"/> Relleno Sanitario	<input type="checkbox"/> Instalación de Distribución	<input type="checkbox"/> Otro
Infraestructura Energética	<input type="checkbox"/> Generadora	<input type="checkbox"/> Distribución Eléctrica	<input type="checkbox"/> Comunicaciones	<input type="checkbox"/> Otro
Faena Constructiva	<input checked="" type="checkbox"/> Construcción	<input type="checkbox"/> Demolición	<input type="checkbox"/> Reparación	<input type="checkbox"/> Otro
Otro (Especificar)	----			

#### INSTRUMENTAL DE MEDICIÓN

##### Identificación sonómetro

Marca	Rion	Modelo	NL-20_2	N° serie	00766528
Fecha de emisión Certificado de Calibración	19-05-2021				
Número de Certificado de Calibración	SON20210021				

##### Identificación calibrador

Marca	Rion	Modelo	NC-73	N° serie	10800122
Fecha de emisión Certificado de Calibración	19-05-2021				
Número de Certificado de Calibración	CAL20210016				

Ponderación en frecuencia	A	Ponderación temporal	Lenta
Verificación de Calibración en Terreno	<input checked="" type="checkbox"/> Si	<input type="checkbox"/> No	

*Se deberá adjuntar Certificado de Calibración Periódica Vigente para ambos instrumentos.*

**REPORTE TÉCNICO DECRETO SUPREMO N°38/11 DEL MINISTERIO DEL MEDIO AMBIENTE**

Establece Norma de Emisión de Ruidos Generados por Fuentes que Indica

**FICHA DE INFORMACIÓN DE MEDICIÓN DE RUIDO**


**IDENTIFICACIÓN DEL RECEPTOR**

Receptor N°	3 (día 3)			
Calle	Martín de Zamora			
Número	4329			
Comuna	Las Condes			
Datum	WGS84	Huso	19 H	
Coordenada Norte	6.300.699	Coordenada Este	352.810	
Nombre de Zona de emplazamiento (según IPT vigente)	Uv1			
N° de Certificado de Informaciones Previas*	----			
Zonificación DS N° 38/11 MMA	<input type="checkbox"/> I	<input checked="" type="checkbox"/> II	<input type="checkbox"/> III	<input type="checkbox"/> IV
				<input type="checkbox"/> Rural

\* Adjuntar Certificado de Informaciones Previas (Si corresponde, según consideraciones de Art. 8°, D.S. N° 38/11 MMA)

**CONDICIONES DE MEDICIÓN**

Fecha medición	28-05-2021			
Hora inicio medición	15:20			
Hora término medición	15:23			
Periodo de medición	<input checked="" type="checkbox"/> 7:00 a 21:00 h	<input type="checkbox"/> 21:00 a 7:00 h		
Lugar de medición	<input type="checkbox"/> Medición Interna	<input checked="" type="checkbox"/> Medición Externa		
Descripción del lugar de medición	Patio trasero del predio receptor, frente a fachada más expuesta.			
Condiciones de ventana (en caso de medición interna)	<input type="checkbox"/> Ventana Abierta	<input type="checkbox"/> Ventana Cerrada		
Identificación ruido de fondo	Imperceptible.			
Temperatura [°C]	21	Humedad [%]	39	Velocidad de viento [m/s]
				0,1

Nombre y firma profesional de terreno o Inspector Ambiental (IA)	Alexis Hott G.	
Institución, Empresa o Entidad Técnica de Fiscalización Ambiental (ETFA)	Acustec Ltda.	

**Nota:**

- Se deberá imprimir y completar esta página para cada receptor evaluado.
- Se podrán incluir fotografías del punto donde se ubique el sonómetro para la realización de la medición.
- Los datos de Temperatura, Humedad Relativa y Velocidad de viento, corresponderá para mediciones realizadas en el exterior.



**REPORTE TÉCNICO DECRETO SUPREMO N°38/11 DEL MINISTERIO DEL MEDIO AMBIENTE**  
 Establece Norma de Emisión de Ruidos Generados por Fuentes que Indica

**FICHA DE GEORREFERENCIACIÓN DE MEDICIÓN DE RUIDO**

Croquis  Imagen Satelital

**Leyenda**

- Lugar de medición
- Receptor
- Unidad Inspeccionada

Origen de la imagen Satelital	Google Earth
Escala de la imagen Satelital	Según imagen

**LEYENDA DE CROQUIS O IMAGEN UTILIZADA**

Datum		WGS84		Huso		19 H	
Fuentes				Receptores			
Símbolo	Nombre	Coordenadas		Símbolo	Nombre	Coordenadas	
		N		3	Receptor N°3	N	6.300.699
		E				E	352.810
		N		LM3	Lugar de Medición	N	6.300.702
		E				E	352.816
		N				N	
		E				E	
		N				N	
		E				E	

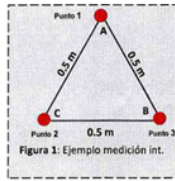
*Se podrán adjuntar fotografías, considerando como máximo una (1) por fuente y dos (2) por lugar de medición.*

**REPORTE TÉCNICO DECRETO SUPREMO N°38/11 DEL MINISTERIO DEL MEDIO AMBIENTE**  
 Establece Norma de Emisión de Ruidos Generados por Fuentes que Indica

**FICHA DE MEDICIÓN DE NIVELES DE RUIDO**

**REGISTRO DE MEDICIÓN DE RUIDO DE FUENTE EMISORA**

Identificación Receptor N°	3 (día 3)
<input type="checkbox"/> Medición Interna (tres puntos)	<input checked="" type="checkbox"/> Medición externa (un punto)



Punto 1

NPS <sub>eq</sub>	NPS <sub>min</sub>	NPS <sub>máx</sub>
52,2	50,2	60,7
53,0	50,5	56,8
51,3	49,6	56,3

Punto 2

NPS <sub>eq</sub>	NPS <sub>min</sub>	NPS <sub>máx</sub>
-	-	-
-	-	-
-	-	-

Punto 3

NPS <sub>eq</sub>	NPS <sub>min</sub>	NPS <sub>máx</sub>
-	-	-
-	-	-
-	-	-

**REGISTRO DE RUIDO DE FONDO**

Ruido de fondo afecta la medición	<input type="checkbox"/> Si	<input checked="" type="checkbox"/> No
Fecha:	-	Hora: -

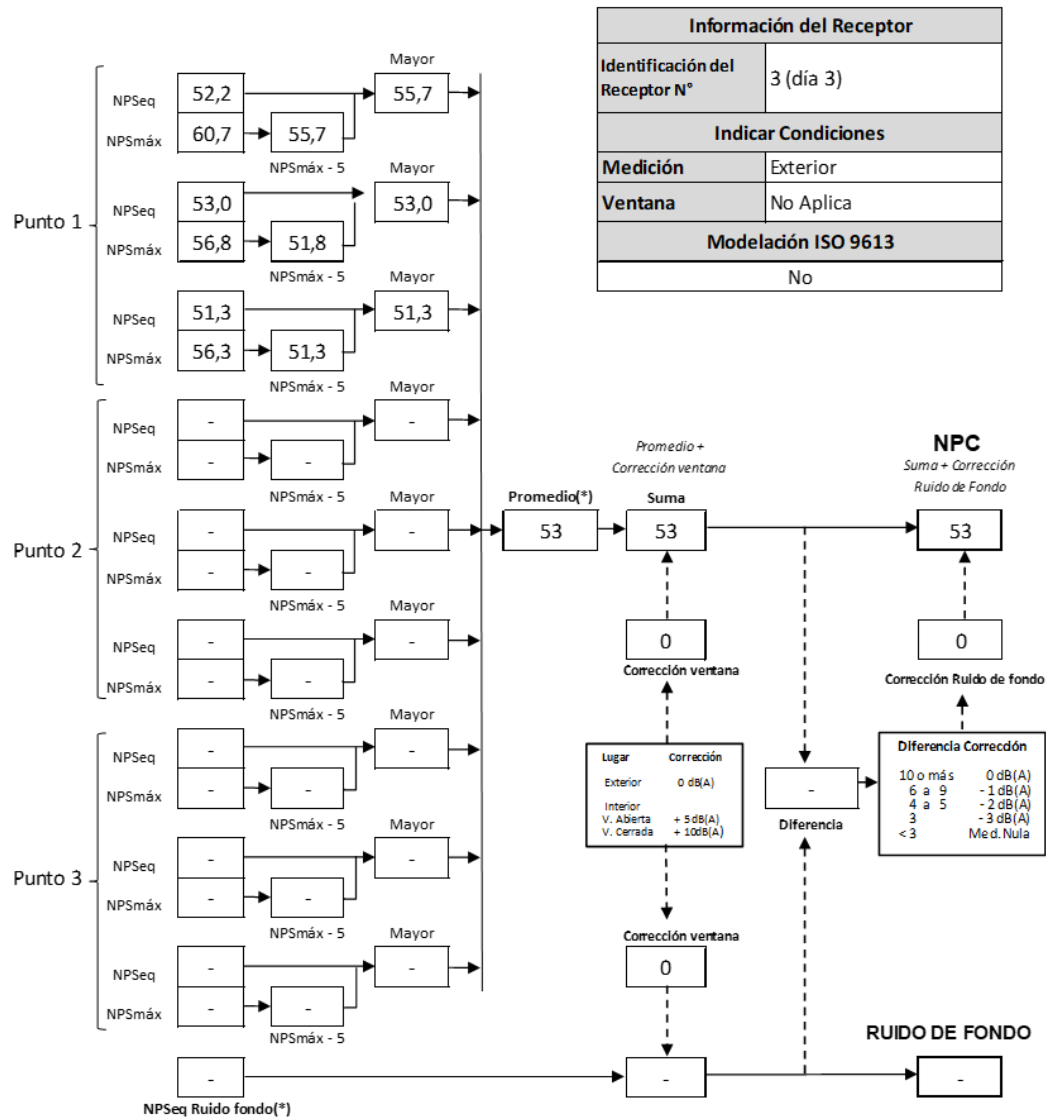
	5'	10'	15'	20'	25'	30'
NPS <sub>eq</sub>	-	-	-	-	-	-

**Observaciones:**

Durante la medición es perceptible el campo sonoro de la Unidad Inspeccionada (alarmas de retroceso, tránsito camión tolva).

**REPORTE TÉCNICO DECRETO SUPREMO N°38/11 DEL MINISTERIO DEL MEDIO AMBIENTE**  
 Establece Norma de Emisión de Ruidos Generados por Fuentes que Indica

**FICHA DE EVALUACIÓN DE NIVELES DE RUIDO**



(\*) Aproximar a números enteros

## 2.4 EVALUACIÓN DE NIVELES DE RUIDO

### TABLA DE EVALUACIÓN

Receptor N°	NPC [dBA]	Ruido de fondo [dBA]	Zona DS N°38/11	Periodo (Diurno / Nocturno)	Límite [dBA]	Estado (Supera/ No Supera)
1 (día 1)	60	No afecta	II	Diurno	60	No Supera
2 (día 1)	Nulo (50)	50	II	Diurno	60	No Supera
3 (día 1)	Nulo (47)	47	II	Diurno	60	No Supera
1 (día 2)	67	No afecta	II	Diurno	60	Supera
2 (día 2)	58	No afecta	II	Diurno	60	No Supera
3 (día 2)	54	No afecta	II	Diurno	60	No Supera
1 (día 3)	60	No afecta	II	Diurno	60	No Supera
2 (día 3)	54	No afecta	II	Diurno	60	No Supera
3 (día 3)	53	No afecta	II	Diurno	60	No Supera

### OBSERVACIONES

Durante la actividad de inspección realizada el primer día (26/05/2021), no fue posible ingresar al domicilio del receptor 2 (departamento 33) para efectuar la medición debido a la ausencia de moradores, por lo que el lugar de medición se ubicó en el primer piso del edificio (sector piscina).

### ANEXOS

N°	Descripción
1	Registro fotográfico de mediciones
2	Declaraciones juradas
3	Autorización ETFA
4	Certificados de calibración instrumental
5	Instrumentos de planificación territorial

### RESPONSABLE DEL REPORTE (Llenar sólo ETFA)

<b>Fecha del Reporte</b>	02/06/2021
<b>Nombre Representante Legal</b>	José Francisco Echeverría Edwards
<b>Firma Representante Legal</b>	

### 3 ANEXO 1 – REGISTRO FOTOGRÁFICO DE MEDICIONES

#### 3.1 LUGARES DE MEDICIÓN POR RECEPTOR



Receptor 1



Receptor 2 (día 1)



Receptor 2 (días 2 y 3)



**Receptor 3**

### 3.2 FUENTES DE RUIDO DURANTE MEDICIONES



26-05-21 09:21  
19H 352840 6300720

**Generador**



26-05-21 09:21  
19H 352820 6300742

**Taller**



26-05-21 09:24  
19H 352857 6300703

**Vista de faenas en obra (sector torre)**



05/27/2021 15:37:11  
19H 352881 6300728

**Minicargador**



05/28/2021 16:39:54  
19H 352853 6300698

**Camión mixer**



26-05-21 09:22  
19H 352834 6300714

**Vista de faenas en obra (sector estacionamientos)**

## **4 ANEXO 2 – DECLARACIONES JURADAS**

### **4.1 DECLARACIÓN JURADA PARA LA OPERATIVIDAD DE LA ETFA**

Yo, JOSÉ FRANCISCO ECHEVERRÍA EDWARDS, RUN N°13.435.322-8, domiciliado en VALDEPEÑAS N°320, LAS CONDES, SANTIAGO, en mi calidad de representante legal de ASESORÍAS, PROYECTOS Y SERVICIOS ACÚSTICOS ACUSTEC LIMITADA, SUCURSAL SANTIAGO, CÓDIGO ETFA: 059-01, declaro que, la persona jurídica que represento, en los dos últimos años:

- No ha tenido una relación directa ni indirecta de tipo mercantil con SIMONETTI INMOBILIARIA S.A., RUT N°96.955.420-8, titular del proyecto, sistema, actividad o fuente, objeto la actividad de fiscalización ambiental.
- No ha tenido una relación directa ni indirecta, de tipo laboral con doña MARÍA FRANCISCA ROJAS CORTINEZ, RUN N°12.917.049-2, representante legal de SIMONETTI INMOBILIARIA S.A., titular del proyecto, sistema, actividad o fuente, objeto de la actividad de fiscalización ambiental.
- No ha sido legalmente reconocida como asociada en negocios con SIMONETTI INMOBILIARIA S.A.
- No ha tenido, directa ni indirectamente, la propiedad, el control o la posesión de acciones o títulos en circulación de SIMONETTI INMOBILIARIA S.A.
- No ha controlado, directa ni indirectamente a SIMONETTI INMOBILIARIA S.A.
- No ha sido controlada, directa ni indirectamente por SIMONETTI INMOBILIARIA S.A.
- No hemos sido controlados, directa ni indirectamente, por una misma tercera persona.

Igualmente declaro que, yo no he tenido una relación directa ni indirecta, mercantil o laboral con doña MARÍA FRANCISCA ROJAS CORTINEZ, RUN N°12.917.049-2, representante legal ni con SIMONETTI INMOBILIARIA S.A.

Declaro también que, no existe vínculo familiar de parentesco -hasta el tercer grado de consanguinidad y segundo de afinidad inclusive-, entre los propietarios y los representantes legales de SIMONETTI INMOBILIARIA S.A. y los propietarios y representantes legales de esta ETFA.

Toda la información contenida en el informe de resultados **REP\_INS N°090622021\_May2021\_vA.docx** es veraz, auténtica (que no corresponde a una copia o transcripción de otros documentos) y exacta.

Finalmente, ratifico que las declaraciones hechas son verídicas, según mi mejor conocimiento y entendimiento y declaro tener conocimiento que las infracciones a las obligaciones que impone el reglamento ETFA, según lo dispuesto en su artículo 19, se sancionan de conformidad a lo señalado en el Título III de la ley orgánica de la Superintendencia del Medio Ambiente.



***Firma del Representante Legal***

02 de junio de 2021



#### **4.2 DECLARACIÓN JURADA PARA LA OPERATIVIDAD DEL INSPECTOR AMBIENTAL**

Yo, ALEXIS IGOR HOTT GONZÁLEZ, RUN N°15.315.288-8, domiciliado en VALDEPEÑAS #320, LAS CONDES, REGIÓN METROPOLITANA, en mi calidad de inspector ambiental N°15315288-8, Código ETFA: 059-01, declaro que, en los últimos dos años:

- No he tenido una relación directa ni indirecta, mercantil o laboral con SIMONETTI INMOBILIARIA S.A., RUT N°96.955.420-8, titular del proyecto, sistema, actividad o fuente, objeto de las actividades de fiscalización ambiental.
- No he tenido una relación directa ni indirecta, mercantil o laboral con doña MARÍA FRANCISCA ROJAS CORTINEZ, RUN N°12.917.049-2, representante legal de SIMONETTI INMOBILIARIA S.A., RUT N°96.955.420-8, titular del proyecto, sistema, actividad o fuente, objeto de las actividades de fiscalización ambiental.
- No he sido legalmente reconocido como asociado en negocios con SIMONETTI INMOBILIARIA S.A.
- No he tenido, directa ni indirectamente, la propiedad, el control o la posesión de acciones o títulos en circulación de SIMONETTI INMOBILIARIA S.A.
- No he controlado, directa ni indirectamente a SIMONETTI INMOBILIARIA S.A.

Igualmente declaro que no tengo vínculo familiar de parentesco -hasta el tercer grado de consanguinidad y segundo de afinidad inclusive-, con los propietarios ni con los representantes legales del titular fiscalizado.

Toda la información contenida en el informe de resultados **REP\_INS N°090622021\_May2021\_vA.docx** es veraz, auténtica (que no corresponde a una copia o transcripción de otros documentos) y exacta.

Finalmente, ratifico que las declaraciones hechas son verídicas, según mi mejor conocimiento y entendimiento y declaro tener conocimiento que las infracciones a las obligaciones que impone el reglamento ETFA, según lo dispuesto en su artículo 19, se sancionan de conformidad a lo señalado en el Título III de la ley orgánica de la Superintendencia del Medio Ambiente.



---

***Firma del inspector ambiental***

02 de junio de 2021

#### **4.3 DECLARACIÓN JURADA PARA LA OPERATIVIDAD DEL INSPECTOR AMBIENTAL**

Yo, RODRIGO ANDRÉS LÓPEZ PULGAR, RUN N°13.548.894-1, domiciliado en VALDEPEÑAS #320, LAS CONDES, REGIÓN METROPOLITANA, en mi calidad de inspector ambiental N°13548894-1, Código ETFA: 059-01, declaro que, en los últimos dos años:

- No he tenido una relación directa ni indirecta, mercantil o laboral con SIMONETTI INMOBILIARIA S.A., RUT N°96.955.420-8, titular del proyecto, sistema, actividad o fuente, objeto de las actividades de fiscalización ambiental.
- No he tenido una relación directa ni indirecta, mercantil o laboral con doña MARÍA FRANCISCA ROJAS CORTINEZ, RUN N°12.917.049-2, representante legal de SIMONETTI INMOBILIARIA S.A., RUT N°96.955.420-8, titular del proyecto, sistema, actividad o fuente, objeto de las actividades de fiscalización ambiental.
- No he sido legalmente reconocido como asociado en negocios con SIMONETTI INMOBILIARIA S.A.
- No he tenido, directa ni indirectamente, la propiedad, el control o la posesión de acciones o títulos en circulación de SIMONETTI INMOBILIARIA S.A.
- No he controlado, directa ni indirectamente a SIMONETTI INMOBILIARIA S.A.

Igualmente declaro que no tengo vínculo familiar de parentesco -hasta el tercer grado de consanguinidad y segundo de afinidad inclusive-, con los propietarios ni con los representantes legales del titular fiscalizado.

Toda la información contenida en el informe de resultados **REP\_INS N°090622021\_May2021\_vA.docx** es veraz, auténtica (que no corresponde a una copia o transcripción de otros documentos) y exacta.



Finalmente, ratifico que las declaraciones hechas son verídicas, según mi mejor conocimiento y entendimiento y declaro tener conocimiento que las infracciones a las obligaciones que impone el reglamento ETFA, según lo dispuesto en su artículo 19, se sancionan de conformidad a lo señalado en el Título III de la ley orgánica de la Superintendencia del Medio Ambiente.



***Firma del inspector ambiental***

02 de junio de 2021

## 5 ANEXO 3 – AUTORIZACIÓN ETFA



**RENEVA AUTORIZACIÓN DE ASESORÍAS, PROYECTOS Y SERVICIOS ACÚSTICOS ACUSTEC LIMITADA, COMO ENTIDAD TÉCNICA DE FISCALIZACIÓN AMBIENTAL RESPECTO DE LA SUCURSAL SANTIAGO**

**RESOLUCIÓN EXENTA N° 953**

Santiago, 5 de junio de 2020

**VISTO:**

Lo dispuesto en el Decreto con Fuerza de Ley N° 1/19.653, de 2000, del Ministerio Secretaría General de la Presidencia, que fija el texto refundido, coordinado y sistematizado de la Ley N° 18.575, Orgánica Constitucional de Bases Generales de la Administración del Estado; en la Ley N° 19.880, que establece las Bases de los Procedimientos Administrativos que rigen los Actos de los Órganos de la Administración del Estado; en la Ley Orgánica de la Superintendencia del Medio Ambiente, fijada en el artículo segundo de la Ley N° 20.417, que crea el Ministerio, el Servicio de Evaluación Ambiental y la Superintendencia del Medio Ambiente; en el Decreto Supremo N° 38, de 15 de octubre de 2013, del Ministerio del Medio Ambiente, Reglamento de Entidades Técnicas de Fiscalización Ambiental de la Superintendencia del Medio Ambiente; en el Decreto Supremo N°31, de 8 de octubre de 2019, del Ministerio del Medio Ambiente, que nombra Superintendente del Medio Ambiente; en la Resolución Exenta N°424, de 12 de mayo de 2017, de la Superintendencia del Medio Ambiente, que fija la Organización Interna de la Superintendencia del Medio Ambiente; en las Resoluciones Exentas N°559, de 14 de mayo de 2018, N°438, de 28 de marzo y N°1619, de 21 de noviembre, ambas de 2019, que modifican la resolución exenta N°424, de 2017; en la Resolución Exenta N°126, de 25 de enero de 2019, que dicta instrucción de carácter general que establece los requisitos para la autorización de las entidades técnicas de fiscalización ambiental e inspectores ambientales; en la Resolución Exenta N°127, de 25 de enero de 2019, que dicta instrucción de carácter general que establece directrices generales para la operatividad de las entidades técnicas de fiscalización ambiental e inspectores ambientales y en la Resolución N°7, de 2019, de la Contraloría General de la República.

**CONSIDERANDO:**

1. Que, con fecha 15 de junio de 2018, a través de la resolución exenta N°726—notificada en esa misma fecha, mediante correo electrónico- la Superintendencia del Medio Ambiente a **Asesorías, Proyectos y Servicios Acústicos Acustec Limitada**, para actuar como entidad técnica de fiscalización ambiental (en adelante e indistintamente, ETFA) respecto de su sucursal Santiago, código ETFA 059-01, en los alcances indicados en el informe final de evaluación que forma parte de ese acto administrativo.

Superintendencia del Medio Ambiente – Gobierno de Chile  
Teatinos 280, pisos 7, 8 y 9, Santiago / +56 2 2617 1800 / contacto.sma@sma.gob.cl / www.sma.gob.cl



2. Que, el artículo 10 del decreto supremo N° 38, de 2013, del Ministerio del Medio Ambiente, que contiene el Reglamento de Entidades Técnicas de Fiscalización Ambiental de la Superintendencia del Medio Ambiente, (en adelante e indistintamente, reglamento ETFA) dispone que la renovación de la autorización que se otorgue a una entidad técnica de fiscalización ambiental se registrará, en lo que corresponda, por lo señalado en los artículos 5° a 9° del mismo cuerpo normativo. Igualmente el citado artículo indica que, la renovación de la autorización que se otorgue a la entidad técnica de fiscalización ambiental tendrá una duración de cuatro años, contados desde su notificación.

3. Que, mediante la resolución exenta N°126, de 2019, publicada en el Diario Oficial, el 31 de enero de 2019, se dictó la instrucción de carácter general que establece los requisitos para la autorización de las entidades técnicas de fiscalización ambiental y de los inspectores ambientales, acto en el cual se establecen los requisitos que deben cumplir las ETFA para renovar su autorización.

4. Que, con fecha 3 de enero de 2020, la ETFA Asesorías, Proyectos y Servicios Acústicos Acustec Limitada solicitó la renovación de su autorización.

5. Que, por memorando sin número, de 7 de enero de 2020, el Departamento de Análisis Ambiental solicitó, a la Fiscalía, la elaboración de un informe de evaluación de cumplimiento legal de los antecedentes presentados por la ETFA, el cual fue emitido con fecha 18 de febrero de 2020, mediante memorando N°59, indicándose que esta última había cumplido con lo dispuesto en el artículo 3° del reglamento ETFA y con lo previsto en los puntos 5.6.ii de la resolución exenta N°126, de 2019.

6. Que, conforme a lo dispuesto en el artículo 10 del reglamento ETFA, con fecha 3 de junio de 2020, el jefe del Departamento de Análisis Ambiental, a través del memorando N°27041, adjuntó el "Informe de Solicitud de Renovación de Autorización ETFA", de 1 de junio de este año, en el que recomendó la renovación de la autorización de la ETFA.

7. Que, el fundamento para renovar la autorización de la ETFA se encuentra en el "Informe de Solicitud de Renovación de Autorización ETFA", el cual será notificado en conjunto con la presente resolución y posteriormente publicado en el Registro Nacional de Entidades Técnicas de Fiscalización Ambiental, junto con ésta, por lo que dicto la siguiente

**RESOLUCIÓN:**

**1. RENUÉVASE** la autorización conferida a **Asesorías, Proyectos y Servicios Acústicos Acustec Limitada** para actuar como entidad técnica de fiscalización ambiental, respecto de la sucursal que se indica a continuación, por un lapso de 4 años, a partir del 16 de junio de 2020:

<b>FECHA DE SOLICITUD</b>	3 junio de 2020	<b>RUT</b>	76.157.802-2
<b>NOMBRE SUCURSAL</b>	Santiago		
<b>DIRECCIÓN SUCURSAL</b>	Valdepeñas 320, departamento 1, comuna de Las Condes, región Metropolitana de Santiago		



**2. PREVIÉNESE** que la presente renovación se otorga para todos los alcances autorizados mediante la resolución exenta N°726, de 2018, según indica el "Informe de Solicitud de Renovación de Autorización ETFA".

**3. PUBLÍQUESE Y ACTUALÍCESE** en el Registro Nacional de Entidades Técnicas de Fiscalización Ambiental, la presente resolución, los alcances específicos renovados y los demás antecedentes que correspondan, conforme lo dispuesto en el artículo 14 del reglamento ETFA.

**4. NOTIFÍQUESE** a la interesada esta resolución junto con el respectivo informe final de evaluación, los cuales forman parte integrante de la misma, conforme dispone el artículo 30 de la ley N° 19.880.

**ANÓTESE, COMUNÍQUESE, CÚMPLASE Y ARCHÍVESE.**

**CRISTÓBAL DE LA MAZA GUZMÁN**  
**SUPERINTENDENTE DEL MEDIO AMBIENTE**



PTB/MVS

**ADJ.:** "Informe de Solicitud de Renovación de Autorización ETFA", de 1 de junio de 2020

**Notificación por correo electrónico:**

- info@acustec.cl
- fee@acustec.cl

**Distribución:**

- Gabinete
  - Fiscalía
  - División de Fiscalización
  - División de Sanción y Cumplimiento
  - Oficinas Regionales
  - Departamento de Análisis Ambiental
  - registroentidades@sma.gob.cl
  - Oficina de Partes y Archivo
- Exp. 12850/20

## 6 ANEXO 4 - CERTIFICADOS CALIBRACIÓN INSTRUMENTAL



### CERTIFICADO DE CALIBRACIÓN Código: SON20210020 LCA – Laboratorio de Calibración Acústica.

Página 1 de 7 páginas

#### DATOS DEL SONÓMETRO

FABRICANTE SONÓMETRO : RION  
MODELO SONÓMETRO : NL-20  
NÚMERO SERIE SONÓMETRO : 00766528  
MARCA MICRÓFONO : RION  
MODELO MICRÓFONO : UC-52  
NÚMERO SERIE MICRÓFONO : 109528

#### DATOS DEL CLIENTE

CLIENTE : ACUSTEC LIMITADA  
DIRECCIÓN : VALDEPEÑAS N°320, LAS CONDES, REGIÓN METROPOLITANA

#### DATOS DE LA CALIBRACIÓN

LUGAR DE CALIBRACIÓN : LABORATORIO DE CALIBRACIÓN ACÚSTICA ISP  
FECHA RECEPCIÓN : 14/05/2021  
FECHA CALIBRACIÓN : 18/05/2021  
FECHA EMISIÓN INFORME : 19/05/2021

**Juan Carlos Valenzuela Illanes**  
Encargado Laboratorio de Calibración Acústica



Los resultados se refieren al momento y condiciones en que se realizaron las mediciones, aplicando únicamente al instrumento sometido a ensayo.

Este Informe no podrá ser reproducido parcialmente sin la aprobación por escrito del Laboratorio de Calibración Acústica del Instituto de Salud Pública de Chile, que lo expide.

Laboratorio de Calibración Acústica, Instituto de Salud Pública de Chile  
Marathon 1000 – Ñuñoa – Santiago – Chile.  
Tel.: (56 – 2) 2575 55 61.  
[www.ispdlc.cl](http://www.ispdlc.cl)

Código: SON20210020

Página 2 de 7 páginas

- **CONDICIONES AMBIENTALES DE MEDIDA:**  
 T = 20.7 °C      H.R. = 42.4 %      P = 95 kPa
- **PROCEDIMIENTO DE CALIBRACIÓN:**  
 ME-512.03-001 Calibración de Sonómetros Según Norma Técnica IEC 61672-3:2006 de Sonómetros.
- **ESPECIFICACIÓN METROLÓGICA APLICADA:**  
 Las tolerancias aplicadas son las establecidas en la Norma IEC 61672-3:2006 de Sonómetros. Dichas tolerancias son las indicadas para un grado de precisión del instrumento Clase 2.
- **INCERTIDUMBRE**  
 La incertidumbre expandida de medida se ha obtenido multiplicando la incertidumbre típica de medición por el factor de cobertura  $k=2$  que, para una distribución normal, corresponde a una probabilidad de cobertura de aproximadamente el 95%.
- **RESUMEN DE RESULTADOS:**



Apartado de la especificación petrológica (Ref. IEC 61672-3:2006)		Resultado
Indicación a la frecuencia de comprobación de la calibración (Apartado 9)		POSITIVO
Ruido intrínseco (Apartado 10)	Microfono Instalado	N/A
	Dispositivo de entrada eléctrica	POSITIVO
Ponderación frecuencial con señales acústicas (Apartado 11)	Ponderación frecuencial A	N/A
	Ponderación frecuencial C	POSITIVO
Ponderación frecuencial con señales eléctricas (Apartado 12)	Ponderación frecuencial A	POSITIVO
	Ponderación frecuencial C	POSITIVO
	Ponderación frecuencial lineal	POSITIVO
	Ponderación frecuencial Z	N/A
Ponderaciones temporales y frecuenciales a 1 kHz (Apartado 13)	Ponderaciones frecuenciales	POSITIVO
	Ponderaciones temporales	POSITIVO
Linealidad de nivel en el margen de nivel de referencia (Apartado 14)		POSITIVO
Linealidad de nivel incluyendo el selector de márgenes de nivel (Apartado 15)		POSITIVO
Respuesta a tren de ondas (Apartado 16)	Ponderación temporal Fast	POSITIVO
	Ponderación temporal Slow	POSITIVO
	Nivel promediado en el tiempo	POSITIVO
Nivel de sonido con ponderación C de pico (Apartado 17)		N/A
Indicación de sobrecarga (Apartado 18)		POSITIVO

- Resultado **POSITIVO** significa que el instrumento cumple con la especificación metroológica aplicada.
  - Resultado **NEGATIVO** significa que el instrumento no cumple con la especificación metroológica aplicada.
  - Resultado **N/A** significa que el ensayo no es aplicable al instrumento.
- **PATRONES UTILIZADOS EN LA CALIBRACIÓN:**  
 Los patrones utilizados garantizan su trazabilidad a través de Laboratorios nacionales acreditados por el INN o por Laboratorios internacionales acreditados.

INSTRUMENTO	MARCA	MODELO	Nº SERIE	CERTIFICADO DE CALIBRACIÓN	CALIBRADO POR
Generador de funciones	STANFORD	DS560	88431	20-JG-CA-04880	DTS
Generador Multifrecuencia	BRUEL & KJAER	4226	2692339	20LAC20052F01	LACAINAC
Módulo de presión Barométrica	BERLIN-STEGELITZ	-	10227	SMI-119443P	SMI SPA
Tercohigrómetro	AHLBORN	Almemo 2400 FHA646-F1	109050234 09070450	H00393	ENAER

**Laboratorio de Calibración Acústica, Instituto de Salud Pública de Chile**  
 Maratón 1000 – Nuble – Santiago – Chile.  
 Tel.: (56 – 2) 2575 55 61.  
[www.isp.cl](http://www.isp.cl)

Código: SON20210020  
Página 3 de 7 páginas

**INDICACIÓN A LA FRECUENCIA DE CALIBRACIÓN**

NPA aplicado (dB)	Frecuencia (Hz)	Ponderación Frecuencial (dB)	Corrección (dB)	Ajustado	Nivel Leído (dB)	Nivel Esperado (dB)	Desviación (dB)	U (dB)	Tolerancia positiva (dB)	Tolerancia negativa (dB)
94.01	1000	0	0.1	NO	93.98	93.91	0.07	0.20	1.4	-1.4



**RUIDO INTRÍNSECO**

**Dispositivo de Entrada Eléctrica**

Ponderación Frecuencial	Nivel Leído (dB)	U (dB)	Especificación Fabricante (dB)
A	12.30	0.058	22.00
C	20.20	0.058	27.00

**PONDERACIÓN FRECUENCIAL ACÚSTICA**

**Ponderación Frecuencial C**

NPA aplicado (dB)	Frecuencia (Hz)	Ponderación Frecuencial (dB)	Corrección (dB)	Nivel Leído (dB)	Nivel Esperado (dB)	Desviación (dB)	U (dB)	Tolerancia positiva (dB)	Tolerancia negativa (dB)
94.05	63	-0.8	0	93.78	93.32	0.46	0.23	2.5	-2.5
94.02	125	-0.2	0	94.13	93.89	0.24	0.25	2	-2
93.99	250	0	0	94.18	94.06	0.12	0.23	1.9	-1.9
93.98	500	0	0	94.08	94.05	0.03	0.23	1.9	-1.9
94.01	1000	0	0.1	93.98	-	-	-	-	-
93.99	2000	-0.2	0.6	93.58	93.26	0.32	0.23	2.6	-2.6
93.93	4000	-0.8	1	91.88	92.20	-0.32	0.23	3.6	-3.6
94.08	8000	-3	3.9	86.73	87.25	-0.52	0.25	5.6	-5.6

Si a la derecha de la línea aparece la palabra **ERROR** significa que la lectura, expandida por la incertidumbre de la medición, no está dentro de las tolerancias establecidas en la especificación metrológica aplicada. Las unidades de medida dB son referidos a 20 µPa.



**PONDERACIÓN FRECUENCIAL**

**Ponderación Frecuencial A**

NPA aplicado (dB)	Frecuencia (Hz)	Ponderación Frecuencial (dB)	Corrección (eléctrica) (dB)	Nivel Leído (dB)	Nivel Esperado (dB)	Desviación (dB)	U (dB)	Tolerancia positiva (dB)	Tolerancia negativa (dB)
101.20	63	-26.2	0	74.80	75.00	-0.20	0.18	2.5	-2.5
91.10	125	-16.1	0	74.90	75.00	-0.10	0.18	2	-2
83.60	250	-8.6	0	74.80	75.00	-0.20	0.18	1.9	-1.9
78.20	500	-3.2	0	74.90	75.00	-0.10	0.18	1.9	-1.9
75.00	1000	0	0	75.00	-	-	-	-	-
73.80	2000	1.2	0	75.00	75.00	0.00	0.18	2.6	-2.6
74.00	4000	1	0	75.00	75.00	0.00	0.18	3.6	-3.6
76.10	8000	-1.1	0	75.20	75.00	0.20	0.18	5.6	-5.6



**Ponderación Frecuencial C**

NPA aplicado (dB)	Frecuencia (Hz)	Ponderación Frecuencial (dB)	Corrección (eléctrica) (dB)	Nivel Leído (dB)	Nivel Esperado (dB)	Desviación (dB)	U (dB)	Tolerancia positiva (dB)	Tolerancia negativa (dB)
75.80	63	-0.8	0	74.90	75.00	-0.10	0.18	2.5	-2.5
75.20	125	-0.2	0	75.00	75.00	0.00	0.18	2	-2
75.00	250	0	0	74.90	75.00	-0.10	0.18	1.9	-1.9
75.00	500	0	0	75.00	75.00	0.00	0.18	1.9	-1.9
75.00	1000	0	0	75.00	-	-	-	-	-
75.20	2000	-0.2	0	75.10	75.00	0.10	0.18	2.6	-2.6
75.80	4000	-0.8	0	75.00	75.00	0.00	0.18	3.6	-3.6
78.00	8000	-3	0	75.20	75.00	0.20	0.18	5.6	-5.6

**Ponderación Frecuencial Lineal**

NPA aplicado (dB)	Frecuencia (Hz)	Ponderación Frecuencial (dB)	Corrección (eléctrica) (dB)	Nivel Leído (dB)	Nivel Esperado (dB)	Desviación (dB)	U (dB)	Tolerancia positiva (dB)	Tolerancia negativa (dB)
75.00	63	0	0	74.80	75.10	-0.30	0.18	2.5	-2.5
75.00	125	0	0	74.90	75.10	-0.20	0.18	2	-2
75.00	250	0	0	74.90	75.10	-0.20	0.18	1.9	-1.9
75.00	500	0	0	75.00	75.10	-0.10	0.18	1.9	-1.9
75.00	1000	0	0	75.10	-	-	-	-	-
75.00	2000	0	0	75.10	75.10	0.00	0.18	2.6	-2.6
75.00	4000	0	0	75.10	75.10	0.00	0.18	3.6	-3.6
75.00	8000	0	0	75.10	75.10	0.00	0.18	5.6	-5.6

Si a la derecha de la línea aparece la palabra **ERROR** significa que la lectura, expandida por la incertidumbre de la medición, no está dentro de las tolerancias establecidas en la especificación metroológica aplicada. Las unidades de medida dB son referidos a 20 µPa.

**LINEALIDAD**

NPA aplicado (dB)	Frecuencia (Hz)	Nivel Leído (dB)	Nivel Esperado (dB)	Desviación (dB)	U (dB)	Tolerancia positiva (dB)	Tolerancia negativa (dB)
126.10	8000	OVERLOAD	125.00	-	-	1.4	-1.4
125.10	8000	124.10	124.00	0.10	0.14	1.4	-1.4
124.10	8000	123.10	123.00	0.10	0.14	1.4	-1.4
123.10	8000	122.10	122.00	0.10	0.14	1.4	-1.4
122.10	8000	121.10	121.00	0.10	0.14	1.4	-1.4
121.10	8000	120.10	120.00	0.10	0.14	1.4	-1.4
120.10	8000	119.00	119.00	0.00	0.14	1.4	-1.4
119.10	8000	118.00	118.00	0.00	0.14	1.4	-1.4
118.10	8000	117.00	117.00	0.00	0.14	1.4	-1.4
117.10	8000	116.00	116.00	0.00	0.14	1.4	-1.4
116.10	8000	115.00	115.00	0.00	0.14	1.4	-1.4
115.10	8000	114.00	114.00	0.00	0.14	1.4	-1.4
110.10	8000	109.00	109.00	0.00	0.14	1.4	-1.4
105.10	8000	104.00	104.00	0.00	0.14	1.4	-1.4
100.10	8000	99.00	99.00	0.00	0.14	1.4	-1.4
95.10	8000	94.00	-	-	-	-	-
90.10	8000	89.00	89.00	0.00	0.14	1.4	-1.4
85.10	8000	84.10	84.00	0.10	0.14	1.4	-1.4
80.10	8000	79.10	79.00	0.10	0.14	1.4	-1.4
75.10	8000	74.10	74.00	0.10	0.14	1.4	-1.4
70.10	8000	69.10	69.00	0.10	0.14	1.4	-1.4
65.10	8000	64.10	64.00	0.10	0.14	1.4	-1.4
60.10	8000	59.10	59.00	0.10	0.14	1.4	-1.4
55.10	8000	54.10	54.00	0.10	0.14	1.4	-1.4
50.10	8000	49.10	49.00	0.10	0.14	1.4	-1.4
45.10	8000	44.10	44.00	0.10	0.14	1.4	-1.4
40.10	8000	39.10	39.00	0.10	0.14	1.4	-1.4
39.10	8000	38.00	38.00	0.00	0.14	1.4	-1.4
38.10	8000	37.00	37.00	0.00	0.14	1.4	-1.4
37.10	8000	36.10	36.00	0.10	0.14	1.4	-1.4
36.10	8000	35.10	35.00	0.10	0.14	1.4	-1.4
35.10	8000	34.00	34.00	0.00	0.14	1.4	-1.4
34.10	8000	33.00	33.00	0.00	0.14	1.4	-1.4
33.10	8000	31.90	32.00	-0.10	0.14	1.4	-1.4
32.10	8000	31.00	31.00	0.00	0.14	1.4	-1.4
31.10	8000	29.90	30.00	-0.10	0.14	1.4	-1.4
30.10	8000	28.90	29.00	-0.10	0.14	1.4	-1.4
29.10	8000	27.80	28.00	-0.20	0.14	1.4	-1.4
28.10	8000	UNDER-RANGE	27.00	-	-	1.4	-1.4



Si a la derecha de la línea aparece la palabra **ERROR** significa que la lectura, expandida por la incertidumbre de la medición, no está dentro de las tolerancias establecidas en la especificación metrología aplicada. Las unidades de medida dB son referidos a 20 µPa.

**LINEALIDAD SELECTOR MÁRGENES DE NIVEL**

NPA aplicado (dB)	Frecuencia (Hz)	Rango	Rango (dB)	Nivel Leído (dB)	Nivel Esperado (dB)	Desviación (dB)	U (dB)	Tolerancia positiva (dB)	Tolerancia negativa (dB)
94.00	1000	Ref	30 - 120	94.00	-	-	-	-	-
104.00	1000	R1	40 - 130	104.00	104.00	0.00	0.14	1.4	-1.4
125.00	1000	R1	40 - 130	125.00	125.00	0.00	0.14	1.4	-1.4
84.00	1000	R2	20 - 110	84.00	84.00	0.00	0.14	1.4	-1.4
105.00	1000	R2	20 - 110	105.00	105.00	0.00	0.14	1.4	-1.4
74.00	1000	R3	20 - 100	74.00	74.00	0.00	0.14	1.4	-1.4
95.00	1000	R3	20 - 100	95.00	95.00	0.00	0.14	1.4	-1.4
64.00	1000	R4	20 - 90	64.00	64.00	0.00	0.14	1.4	-1.4
85.00	1000	R4	20 - 90	85.10	85.00	0.10	0.14	1.4	-1.4
54.00	1000	R5	20 - 80	54.10	54.00	0.10	0.14	1.4	-1.4
75.00	1000	R5	20 - 80	75.10	75.10	0.00	0.14	1.4	-1.4



**DIFERENCIA DE INDICACIÓN**

**Ponderaciones Temporales**

NPA aplicado (dB)	Frecuencia (Hz)	Ponderación Temporal	Nivel Leído (dB)	Nivel Esperado (dB)	Desviación (dB)	U (dB)	Tolerancia positiva (dB)	Tolerancia negativa (dB)
94.00	1000	NPS Fast	94.00	-	-	-	-	-
94.00	1000	NPS Slow	94.00	94.00	0.00	0.082	0.3	-0.3
94.00	1000	Leq	94.00	94.00	0.00	0.082	0.3	-0.3

**Ponderaciones Frecuenciales**

NPA aplicado (dB)	Frecuencia (Hz)	Ponderación Frecuencial	Nivel Leído (dB)	Nivel Esperado (dB)	Desviación (dB)	U (dB)	Tolerancia positiva (dB)	Tolerancia negativa (dB)
94.00	1000	A	94.00	-	-	-	-	-
94.00	1000	C	94.00	94.00	0.00	0.082	0.4	-0.4
94.00	1000	Lineal	94.10	94.00	0.10	0.082	0.4	-0.4

Si a la derecha de la línea aparece la palabra **ERROR** significa que la lectura, expandida por la incertidumbre de la medición, no está dentro de las tolerancias establecidas en la especificación metrología aplicada. Las unidades de medida dB son referidas a 20 µPa.

**RESPUESTA A TREN DE ONDAS**

**Ponderación temporal Fast**

NPA aplicado (dB)	Frecuencia (Hz)	Duración (ms)	t_exp (s)	Nivel Leído (dB)	Nivel Esperado (dB)	Desviación (dB)	U (dB)	Tolerancia positiva (dB)	Tolerancia negativa (dB)
116.00	4000.00	-	-	117.00	-	-	-	-	-
116.00	4000.00	200	0.125	116.00	116.02	-0.02	0.082	1.3	-1.3
116.00	4000.00	2	0.125	99.00	99.01	-0.01	0.082	1.3	-2.8
116.00	4000.00	0.25	0.125	89.90	90.01	-0.11	0.082	1.8	-5.3

**Ponderación temporal Slow**

NPA aplicado (dB)	Frecuencia (Hz)	Duración (ms)	t_exp (s)	Nivel Leído (dB)	Nivel Esperado (dB)	Desviación (dB)	U (dB)	Tolerancia positiva (dB)	Tolerancia negativa (dB)
116.00	4000.00	-	-	117.00	-	-	-	-	-
116.00	4000.00	200	1	109.60	109.58	0.02	0.082	1.3	-1.3
116.00	4000.00	2	1	90.00	90.01	-0.01	0.082	1.3	-5.3

**Nivel promediado en el tiempo**

NPA aplicado (dB)	Frecuencia (Hz)	Duración (ms)	Nivel Leído (dB)	Nivel Esperado (dB)	Desviación (dB)	U (dB)	Tolerancia positiva (dB)	Tolerancia negativa (dB)
116.00	4000.00	-	117.00	-	-	-	-	-
116.00	4000.00	200	110.00	110.01	-0.01	0.082	1.3	-1.3
116.00	4000.00	2	90.00	90.01	-0.01	0.082	1.3	-2.8
116.00	4000.00	0.25	80.70	80.98	-0.28	0.082	1.8	-5.3

**INDICACIÓN DE SOBRECARGA**

Margen Superior (dB)	Frecuencia (Hz)	Señal de Entrada	Nivel Sobrecarga (dB)	Nivel Esperado (dB)	Desviación (dB)	U (dB)	Tolerancia positiva (dB)	Tolerancia negativa (dB)
130	4000	Semiciclo positivo	140.20	-	-	-	-	-
130	4000	Semiciclo negativo	140.10	140.20	-0.10	0.14	1.8	-1.8

Si a la derecha de la línea aparece la palabra **ERROR** significa que la lectura, expandida por la incertidumbre de la medición, no está dentro de las tolerancias establecidas en la especificación metrología aplicada. Las unidades de medida dB son referidos a 20 µPa.





**CERTIFICADO DE CALIBRACIÓN**  
Código: CAL20210016  
**LCA – Laboratorio de Calibración Acústica.**

Página 1 de 1 páginas (más un anexo de 2 hojas)

**DATOS DEL CALIBRADOR**

FABRICANTE CALIBRADOR : RION  
MODELO : NC-73  
NÚMERO DE SERIE : 10800122

**DATOS DEL CLIENTE**

CLIENTE : ACUSTEC LIMITADA  
DIRECCIÓN : VALDEPEÑAS N°320, LAS CONDES, REGIÓN METROPOLITANA

**DATOS DE LA CALIBRACIÓN**

LUGAR DE CALIBRACIÓN : LABORATORIO DE CALIBRACIÓN ACÚSTICA ISP  
FECHA RECEPCIÓN : 14/05/2021  
FECHA CALIBRACIÓN : 18/05/2021  
FECHA EMISIÓN INFORME : 19/05/2021

**Juan Carlos Valenzuela Illanes**  
Encargado Laboratorio de Calibración Acústica



Los resultados se refieren al momento y condiciones en que se realizaron las mediciones, aplicando únicamente al instrumento sometido a ensayo.

Este Informe no podrá ser reproducido parcialmente sin la aprobación por escrito del Laboratorio de Calibración Acústica del Instituto de Salud Pública de Chile, que lo expide.



Anexo Certificado de Calibración  
Código: CAL.20210016  
Página 1 de 2 páginas

- **CONDICIONES AMBIENTALES DE MEDIDA:**  
T = 21.5 °C      H.R. = 45.4 %      P = 94.9 kPa
- **PROCEDIMIENTO DE CALIBRACIÓN:**  
ME 512 03 002 Calibración de Calibradores Acústicos Según Norma Técnica UNE-EN 60942:2005.
- **ESPECIFICACIÓN METROLÓGICA APLICADA:**  
Las tolerancias aplicadas son las establecidas en el Anexo B de la norma UNE-EN 60942:2005, de Calibradores Acústicos. Dichas tolerancias son las establecidas para un grado de precisión del instrumento CLASE 2.
- **INCERTIDUMBRE:**  
La incertidumbre expandida de medida se ha obtenido multiplicando la incertidumbre típica de medición por el factor de cobertura k=2 que, para una distribución normal, corresponde a una probabilidad de cobertura de aproximadamente el 95%.
- **RESUMEN DE RESULTADOS:**



Apartados de la especificación metrológica Norma UNE-EN 60942:2005	Prueba	Resultado
Niveles de presión acústica (Apartados 5.2.2 y 5.2.3 – Tabla 1)	Valor nominal	POSITIVO
	Estabilidad	POSITIVO
Distorsión total (Apartado 5.5 – Tabla 6)		POSITIVO
Frecuencia (Apartado 5.3.2 – Tabla 3)	Valor nominal	POSITIVO

- Resultado **POSITIVO** significa que el instrumento cumple con la especificación metrológica aplicada.
- Resultado **NEGATIVO** significa que el instrumento no cumple con la especificación metrológica aplicada.
- Resultado **N/A** significa que el ensayo no es aplicable al instrumento.

- **PATRONES UTILIZADOS EN LA CALIBRACIÓN**  
Los patrones utilizados garantizan su trazabilidad a través de laboratorios nacionales acreditados por el INN o por laboratorios internacionales acreditados.

INSTRUMENTO	MARCA	MODELO	Nº SERIE	CERTIFICADO DE CALIBRACIÓN	CALIBRADO POR
Generador de funciones	STANDFORD	DS360	88431	20-JG-CA-06800	DTS
Multímetro Digital	KEITHLEY	2015-P	1247199	00294 LCPN ME 2021-04	UNIVERSIDAD DE CONCEPCIÓN
Módulo de presión Barométrica	BERLIN-STEGLITZ	-	10227	SMI-119443P	SMI SPA
Termohigrómetro	AHLBORN	Almemo 2490 FH A646-E1	H09050234 09070450	H00393	ENAE
Micrófono Patrón	BRUEL & KJAER	4192	2686091	CDK2100129	BRUEL&KJAER

Laboratorio de Calibración Acústica, Instituto de Salud Pública de Chile  
Marathon 1000 – Suñoa – Santiago – Chile.  
Tel: (56 – 2) 2575 55 61.  
www.insp.cl



Anexo Certificado de Calibración  
 Código: CAL20210016  
 Página 2 de 2 páginas

**NIVEL DE PRESIÓN SONORA**

**Valor nominal del NPS**

NPS (dB)	Frecuencia (Hz)	Nivel Leído (dB)	Desviación (dB)	Tolerancia Positiva (dB)	Tolerancia Negativa (dB)	Incertidumbre (dB)
94.00	1000.00	94.26	0.26	0.75	-0.75	± 0.14

**Estabilidad del NPS**

NPS (dB)	Frecuencia (Hz)	Nivel Leído (dB)	Nivel Esperado (dB)	Desviación (dB)	Tolerancia (dB)	Incertidumbre (dB)
94.00	1000.00	0.00	0.00	0.00	0.20	± 0.011

**DISTORSIÓN**

NPS (dB)	Frecuencia (Hz)	Distorsión Leída (%)	Distorsión Esperada (%)	Desviación (%)	Tolerancia (%)	Incertidumbre (%)
94.00	1000.00	1.166	0.000	1.166	4.000	± 0.32

**FRECUENCIA**

**Valor nominal de la Frecuencia**

NPS (dB)	Frecuencia (Hz)	Frecuencia Exacta (Hz)	Frecuencia Leída (Hz)	Desviación (Hz)	Tolerancia Positiva (Hz)	Tolerancia Negativa (Hz)	Incertidumbre (Hz)
94.00	1000.00	1000.00	992.97	-7.03	20.00	-20.00	± 0.50



Si a la izquierda de la línea aparece la palabra **ERROR** significa que la lectura, expandida por la incertidumbre de la medición, no está dentro de las tolerancias establecidas en la especificación metroológica aplicada. Las unidades de medida dB son referidos a 20 µPa.



**LABCAL – ISP**

Laboratorio de Calibración Acústica. Instituto de Salud Pública de Chile.

**CERTIFICADO DE CALIBRACIÓN**

Código: SON20190031  
 Página 1 de 7 páginas

**DATOS DEL ÍTEM**

FABRICANTE SONÓMETRO : CASELLA  
 MODELO SONÓMETRO : CEL-633C  
 NÚMERO SERIE SONÓMETRO : 2911024  
 MARCA MICRÓFONO : CASELLA  
 MODELO MICRÓFONO : CEL-252  
 NÚMERO SERIE MICRÓFONO : 81666

**DATOS DEL CLIENTE**

CLIENTE : ACUSTEC LIMITADA  
 DIRECCIÓN : VALDEPEÑAS N° 320, LAS CONDES, SANTIAGO, REGIÓN METROPOLITANA

**DATOS DE LA CALIBRACIÓN**

LUGAR DE CALIBRACIÓN : LABORATORIO DE CALIBRACIÓN ACÚSTICA ISP  
 FECHA RECEPCIÓN : 20/02/2019  
 FECHA CALIBRACIÓN : 22/02/2019  
 FECHA EMISIÓN INFORME : 22/02/2019

Mauricio Sánchez Valenzuela Técnico de Calibración	
Juan Carlos Valenzuela Illanes Encargado Laboratorio de Calibración Acústica	

La incertidumbre expandida de medida se ha obtenido multiplicando la incertidumbre típica de medición por el factor de cobertura  $k=2$  que para una distribución normal, corresponde a una probabilidad de cobertura de aproximadamente el 95%.

Anexo a este Certificado de Calibración se adjuntan los valores nominales de los resultados de la calibración, junto con las tolerancias establecidas en la especificación metroológica aplicada. Se incluye además, una tabla resumen con el resultado de contrastar dichas tolerancias con los resultados, teniendo en cuenta la incertidumbre de medida. La tabla no supone la conformidad del instrumento con respecto a la especificación metroológica, tan sólo con los apartados de dicha especificación metroológica.

Los resultados se refieren al momento y condiciones en que se realizaron las mediciones, aplicando únicamente al instrumento sometido a ensayo.

Este informe no podrá ser reproducido parcialmente sin la aprobación por escrito del Laboratorio de Calibración Acústica del Instituto de Salud Pública de Chile, que lo expide.

Laboratorio de Calibración Acústica, Instituto de Salud Pública de Chile  
 Marathón 1000 – Rufea – Santiago – Chile.  
 Tel.: (+56 – 2) 2575 55 61.  
 www.isp.gov.cl



Código: SON20190031

Página 2 de 7 páginas

- **CONDICIONES AMBIENTALES DE MEDIDA:**  
T = 23°C ± 2°C / H.R. = 50% ± 20% / P = 95kPa ± 10kPa
- **CONDICIONES AMBIENTALES DE REFERENCIA:**  
T = 23°C / H.R. = 50 % / P = 101,325kPa
- **PROCEDIMIENTO DE CALIBRACIÓN:**  
ME-512.03-001 Calibración de Sonómetros Según Norma Técnica IEC 61672-3:2006 de Sonómetros.
- **ESPECIFICACIÓN METROLÓGICA APLICADA:**  
Las tolerancias aplicadas son las establecidas en la Norma IEC 61672-3:2006 de Sonómetros. Dichas tolerancias son las máximas para el grado de precisión del instrumento Clase 2.
- **PATRONES UTILIZADOS EN LA CALIBRACIÓN:**  
Los patrones utilizados garantizan su trazabilidad a través de Laboratorios nacionales acreditados por el INN o por Laboratorios internacionales acreditados. La trazabilidad de las medidas efectuadas se refiere a nuestros patrones de referencia calibrados periódicamente con los patrones de los laboratorios de Brüel & Kjaer.
- **RESUMEN DE RESULTADOS:**



Apartado de la especificación metroológica (Ref. IEC 61672-3:2006)		Resultado
Indicación a la frecuencia de comprobación de la calibración (Apartado 9)		POSITIVO
Ruido intrínseco (Apartado 10)	Micrófono Instalado	N/A
	Dispositivo de entrada eléctrica	POSITIVO
Ponderación frecuencial con señales acústicas (Apartado 11)	Ponderación frecuencial A	N/A
	Ponderación frecuencial C	POSITIVO
Ponderación frecuencial con señales eléctricas (Apartado 12)	Ponderación frecuencial A	POSITIVO
	Ponderación frecuencial C	POSITIVO
	Ponderación frecuencial lineal	N/A
	Ponderación frecuencial Z	POSITIVO
Ponderaciones temporales y frecuenciales a 1 kHz (Apartado 13)	Ponderaciones frecuenciales	POSITIVO
	Ponderaciones temporales	POSITIVO
Linealidad de nivel en el margen de nivel de referencia (Apartado 14)		POSITIVO
Linealidad de nivel incluyendo el selector de márgenes de nivel (Apartado 15)		N/A
Respuesta a tren de ondas (Apartado 16)	Ponderación temporal Fast	POSITIVO
	Ponderación temporal Slow	POSITIVO
	Nivel promediado en el tiempo	POSITIVO
Nivel de sonido con ponderación C de piso (Apartado 17)		POSITIVO
Indicación de sobrecarga (Apartado 18)		POSITIVO

- Resultado **POSITIVO** significa que el instrumento cumple con la especificación metroológica aplicada.
- Resultado **NEGATIVO** significa que el instrumento no cumple con la especificación metroológica aplicada.
- Resultado **N/A** significa que el ensayo no es aplicable al instrumento.

• **INSTRUMENTACIÓN UTILIZADA PARA LA CALIBRACIÓN**

INSTRUMENTO	MARCA	MODELO	Nº SERIE	CERTIFICADO DE CALIBRACIÓN	CALIBRADO POR
Generador de funciones	STANDFORD	DS360	88431	18-JO-CA-6564	DTS
Generador Multifrecuencia	BRUEL & KJAER	4226	2692339	18LAC16920F01	LACAINAC
Módulo de presión Barométrica	ALMEMO AHLBORN	FDA612-SA Almemo 2490-2	09040332 H09050234	P00998	ENAER
Termohigrómetro	AHLBORN	Almemo 2490 EHA646-E1	H09050234 09070450	H00242	ENAER

Laboratorio de Calibración Acústica, Instituto de Salud Pública de Chile  
Maratón 1000 - Ñuñoa - Santiago - Chile.  
Tel: (+56 - 2) 2575 55 61.  
www.ipsb.cl

**INDICACIÓN A LA FRECUENCIA DE CALIBRACIÓN**

NPA aplicado (dB)	Frecuencia (Hz)	Ponderación Frecuencial (dB)	Corrección (dB)	Ajustado	Nivel Leído (dB)	Nivel Esperado (dB)	Desviación (dB)	U (dB)	Tolerancia positiva (dB)	Tolerancia negativa (dB)
113.96	1000	0	0	NO	113.69	113.96	-0.27	0.20	1.4	-1.4

**RUIDO INTRÍNSECO**

**Dispositivo de Entrada Eléctrica**

Ponderación Frecuencial	Nivel Leído (dB)	U (dB)	Especificación Fabricante (dB)
A	0.00	0.058	19.00
C	21.60	0.058	22.00
Z	27.70	0.058	28.00

**PONDERACIÓN FRECUENCIAL ACÚSTICA**

**Ponderación Frecuencial C**

NPA aplicado (dB)	Frecuencia (Hz)	Ponderación Frecuencial (dB)	Corrección (dB)	Nivel Leído (dB)	Nivel Esperado (dB)	Desviación (dB)	U (dB)	Tolerancia positiva (dB)	Tolerancia negativa (dB)
113.99	63	-0.8	-0.5	113.09	113.42	-0.33	0.22	2.5	-2.5
113.97	125	-0.2	-0.3	113.79	113.80	-0.01	0.22	2	-2
113.94	250	0	-0.2	113.79	113.87	-0.08	0.22	1.9	-1.9
113.93	500	0	-0.2	113.79	113.86	-0.07	0.22	1.9	-1.9
113.96	1000	0	0	113.69	-	-	-	-	-
113.94	2000	-0.2	0.3	113.39	113.17	0.22	0.22	2.6	-2.6
113.89	4000	-0.8	1.1	111.99	111.72	0.27	0.22	3.6	-3.6
114.00	8000	-3	3.4	107.44	107.33	0.11	0.25	5.6	-5.6



Si a la derecha de la línea aparece la palabra ERROR significa que la lectura, expandida por la incertidumbre de la medición, no está dentro de las tolerancias establecidas en la especificación metrológica aplicada. Las unidades de medida dB son referidas a 20 µPa.



**PONDERACIÓN FRECUENCIAL**

**Ponderación Frecuencial A**

NPA aplicado (dB)	Frecuencia (Hz)	Ponderación Frecuencial (dB)	Corrección (eléctrica) (dB)	Nivel Leído (dB)	Nivel Esperado (dB)	Desviación (dB)	U (dB)	Tolerancia positiva (dB)	Tolerancia negativa (dB)
121.20	63	-26.2	0	95.00	95.00	0.00	0.18	2.5	-2.5
111.10	125	-16.1	0	95.00	95.00	0.00	0.18	2	-2
103.60	250	-8.6	0	94.90	95.00	-0.10	0.18	1.9	-1.9
98.20	500	-3.2	0	94.90	95.00	-0.10	0.18	1.9	-1.9
95.00	1000	0	0	95.00	-	-	-	-	-
93.80	2000	1.2	0	94.90	95.00	-0.10	0.18	2.6	-2.6
94.00	4000	1	0	94.90	95.00	-0.10	0.18	3.6	-3.6
96.10	8000	-1.1	0	94.70	95.00	-0.30	0.18	5.6	-5.6

**Ponderación Frecuencial C**

NPA aplicado (dB)	Frecuencia (Hz)	Ponderación Frecuencial (dB)	Corrección (eléctrica) (dB)	Nivel Leído (dB)	Nivel Esperado (dB)	Desviación (dB)	U (dB)	Tolerancia positiva (dB)	Tolerancia negativa (dB)
95.80	63	-0.8	0	94.90	95.00	-0.10	0.18	2.5	-2.5
95.20	125	-0.2	0	94.90	95.00	-0.10	0.18	2	-2
95.00	250	0	0	94.90	95.00	-0.10	0.18	1.9	-1.9
95.00	500	0	0	95.00	95.00	0.00	0.18	1.9	-1.9
95.00	1000	0	0	95.00	-	-	-	-	-
95.20	2000	-0.2	0	95.00	95.00	0.00	0.18	2.6	-2.6
95.80	4000	-0.8	0	94.90	95.00	-0.10	0.18	3.6	-3.6
98.00	8000	-3	0	94.60	95.00	-0.40	0.18	5.6	-5.6

**Ponderación Frecuencial Z**

NPA aplicado (dB)	Frecuencia (Hz)	Ponderación Frecuencial (dB)	Corrección (eléctrica) (dB)	Nivel Leído (dB)	Nivel Esperado (dB)	Desviación (dB)	U (dB)	Tolerancia positiva (dB)	Tolerancia negativa (dB)
95.00	63	0	0	94.80	95.00	-0.20	0.18	2.5	-2.5
95.00	125	0	0	94.90	95.00	-0.10	0.18	2	-2
95.00	250	0	0	94.90	95.00	-0.10	0.18	1.9	-1.9
95.00	500	0	0	95.00	95.00	0.00	0.18	1.9	-1.9
95.00	1000	0	0	95.00	-	-	-	-	-
95.00	2000	0	0	94.90	95.00	-0.10	0.18	2.6	-2.6
95.00	4000	0	0	94.90	95.00	-0.10	0.18	3.6	-3.6
95.00	8000	0	0	94.90	95.00	-0.10	0.18	5.6	-5.6

Si a la derecha de la línea aparece la palabra ERROR significa que la lectura, expandida por la incertidumbre de la medición, no está dentro de las tolerancias establecidas en la especificación metrología aplicada. Las unidades de medida dB son referidos a 20 µPa.

**LINEALIDAD**

NPA aplicado (dB)	Frecuencia (Hz)	Nivel Leído (dB)	Nivel Esperado (dB)	Desviación (dB)	U (dB)	Tolerancia positiva (dB)	Tolerancia negativa (dB)
140.10	8000	OVERLOAD	139.00	-	-	1.4	-1.4
139.10	8000	138.10	138.00	0.10	0.14	1.4	-1.4
138.10	8000	137.00	137.00	0.00	0.14	1.4	-1.4
137.10	8000	136.00	136.00	0.00	0.14	1.4	-1.4
136.10	8000	135.00	135.00	0.00	0.14	1.4	-1.4
135.10	8000	134.00	134.00	0.00	0.14	1.4	-1.4
130.10	8000	129.10	129.00	0.10	0.14	1.4	-1.4
125.10	8000	124.00	124.00	0.00	0.14	1.4	-1.4
120.10	8000	119.00	119.00	0.00	0.14	1.4	-1.4
115.10	8000	114.00	-	-	-	-	-
110.10	8000	109.00	109.00	0.00	0.14	1.4	-1.4
105.10	8000	104.00	104.00	0.00	0.14	1.4	-1.4
100.10	8000	99.00	99.00	0.00	0.14	1.4	-1.4
95.10	8000	94.00	94.00	0.00	0.14	1.4	-1.4
90.10	8000	89.00	89.00	0.00	0.14	1.4	-1.4
85.10	8000	83.90	84.00	-0.10	0.14	1.4	-1.4
80.10	8000	78.90	79.00	-0.10	0.14	1.4	-1.4
75.10	8000	73.90	74.00	-0.10	0.14	1.4	-1.4
70.10	8000	68.90	69.00	-0.10	0.14	1.4	-1.4
65.10	8000	63.90	64.00	-0.10	0.14	1.4	-1.4
60.10	8000	58.90	59.00	-0.10	0.14	1.4	-1.4
55.10	8000	53.90	54.00	-0.10	0.14	1.4	-1.4
50.10	8000	48.90	49.00	-0.10	0.14	1.4	-1.4
45.10	8000	43.90	44.00	-0.10	0.14	1.4	-1.4
40.10	8000	39.00	39.00	0.00	0.14	1.4	-1.4
39.10	8000	38.00	38.00	0.00	0.14	1.4	-1.4
38.10	8000	37.00	37.00	0.00	0.14	1.4	-1.4
37.10	8000	36.00	36.00	0.00	0.14	1.4	-1.4
36.10	8000	35.00	35.00	0.00	0.14	1.4	-1.4
35.10	8000	34.00	34.00	0.00	0.14	1.4	-1.4
34.10	8000	33.00	33.00	0.00	0.14	1.4	-1.4
33.10	8000	32.10	32.00	0.10	0.14	1.4	-1.4
32.10	8000	31.10	31.00	0.10	0.14	1.4	-1.4
31.10	8000	30.10	30.00	0.10	0.14	1.4	-1.4
30.10	8000	29.20	29.00	0.20	0.14	1.4	-1.4
29.10	8000	28.30	28.00	0.30	0.14	1.4	-1.4
28.10	8000	UNDER-RANGE	27.00	-	-	1.4	-1.4



Si a la derecha de la línea aparece la palabra **ERROR** significa que la lectura, expresada por la incertidumbre de la medición, no está dentro de los límites establecidos en la especificación metrológica aplicada. Las unidades de medida dB son referidas a 20 µPa.

Código: SON20190031  
Página 6 de 7 páginas

**DIFERENCIA DE INDICACIÓN**

**Ponderaciones Temporales**

NPA aplicado (dB)	Frecuencia (Hz)	Ponderación Temporal	Nivel Leído (dB)	Nivel Esperado (dB)	Desviación (dB)	U (dB)	Tolerancia positiva (dB)	Tolerancia negativa (dB)
114.00	1000	NPS Fast	114.00	-	-	-	-	-
114.00	1000	NPS Slow	114.00	114.00	0.00	0.082	0.3	-0.3
114.00	1000	Leq	114.00	114.00	0.00	0.082	0.3	-0.3

**Ponderaciones Frecuenciales**

NPA aplicado (dB)	Frecuencia (Hz)	Ponderación Frecuencial	Nivel Leído (dB)	Nivel Esperado (dB)	Desviación (dB)	U (dB)	Tolerancia positiva (dB)	Tolerancia negativa (dB)
114.00	1000	A	114.00	-	-	-	-	-
114.00	1000	C	114.00	114.00	0.00	0.082	0.4	-0.4
114.00	1000	Z	114.00	114.00	0.00	0.082	0.4	-0.4

**RESPUESTA A TREN DE ONDAS**

**Ponderación temporal Fast**

NPA aplicado (dB)	Frecuencia (Hz)	Duración (ms)	t_exp (s)	Nivel Leído (dB)	Nivel Esperado (dB)	Desviación (dB)	U (dB)	Tolerancia positiva (dB)	Tolerancia negativa (dB)
136.00	4000.00	-	-	136.90	-	-	-	-	-
136.00	4000.00	200	0.125	135.80	135.92	-0.12	0.082	1.3	-1.3
136.00	4000.00	2	0.125	118.70	118.91	-0.21	0.082	1.3	-2.8
136.00	4000.00	0.25	0.125	109.60	109.91	-0.31	0.082	1.8	-5.3

**Ponderación temporal Slow**

NPA aplicado (dB)	Frecuencia (Hz)	Duración (ms)	t_exp (s)	Nivel Leído (dB)	Nivel Esperado (dB)	Desviación (dB)	U (dB)	Tolerancia positiva (dB)	Tolerancia negativa (dB)
136.00	4000.00	-	-	136.90	-	-	-	-	-
136.00	4000.00	200	1	129.40	129.48	-0.08	0.082	1.3	-1.3
136.00	4000.00	2	1	109.80	109.91	-0.11	0.082	1.3	-5.3

**Nivel promediado en el tiempo**

NPA aplicado (dB)	Frecuencia (Hz)	Duración (ms)	Nivel Leído (dB)	Nivel Esperado (dB)	Desviación (dB)	U (dB)	Tolerancia positiva (dB)	Tolerancia negativa (dB)
136.00	4000.00	-	136.90	-	-	-	-	-
136.00	4000.00	200	129.19	129.91	-0.72	0.082	1.3	-1.3
136.00	4000.00	2	109.78	109.91	-0.13	0.082	1.3	-2.8
136.00	4000.00	0.25	100.19	100.88	-0.69	0.082	1.8	-5.3

Si a la derecha de la línea aparece la palabra **ERROR** significa que la lectura, expandida por la incertidumbre de la medición, no está dentro de las tolerancias establecidas en la especificación metodológica aplicada. Las unidades de medida dB son referencias a 20 µPa.



Código: SON20190031

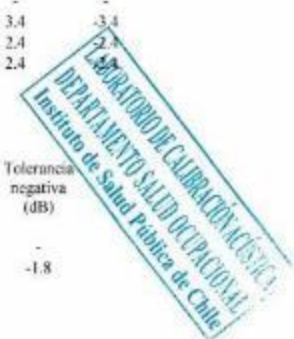
Página 7 de 7 páginas

**NIVEL DE SONIDO CON PONDERACIÓN C DE PICO**

NPA aplicado (dB)	Frecuencia (Hz)	Número de Ciclos	Lepeak-Le	Nivel Leído (dB)	Nivel Esperado (dB)	Desviación (dB)	U (dB)	Tolerancia positiva (dB)	Tolerancia negativa (dB)
138.30	8000	-	-	135.00	-	-	-	-	-
135.30	500	-	-	135.30	-	-	-	-	-
138.30	8000	Uno	3.4	138.30	138.40	-0.10	0.082	3.4	-3.4
135.30	500	Semiciclo positivo	2.4	137.50	137.70	-0.20	0.082	2.4	-2.4
135.30	500	Semiciclo negativo	2.4	137.50	137.70	-0.20	0.082	2.4	-2.4

**INDICACIÓN DE SOBRECARGA**

Margen Superior (dB)	Frecuencia (Hz)	Señal de Entrada	Nivel Sobrecarga (dB)	Nivel Esperado (dB)	Desviación (dB)	U (dB)	Tolerancia positiva (dB)	Tolerancia negativa (dB)
140	4000	Semiciclo positivo	143.70	-	-	-	-	-
140	4000	Semiciclo negativo	143.70	143.70	0.00	0.14	1.8	-1.8



Si a la derecha de la línea aparece la palabra **ERROR** significa que la lectura, expresada por la incertidumbre de la medición, no está dentro de las tolerancias establecidas en la especificación metrológica aplicada. Las unidades de medida dB son referidos a 20 µPa.



**LABCAL – ISP**

Laboratorio de Calibración Acústica. Instituto de Salud Pública de Chile.

**CERTIFICADO DE CALIBRACIÓN**

Código: CAL20190024

Página 1 de 1 páginas (más anexos)

DATOS DEL ÍTEM

FABRICANTE CALIBRADOR : CASELLA  
 MODELO : CEL – 110/1  
 NÚMERO DE SERIE : 051038

DATOS DEL CLIENTE

CLIENTE : ACUSTEC LIMITADA  
 DIRECCIÓN : VALDEPEÑAS N° 320, LAS CONDES, SANTIAGO, REGIÓN METROPOLITANA

DATOS DE LA CALIBRACIÓN

LUGAR DE CALIBRACIÓN : LABORATORIO DE CALIBRACIÓN ACÚSTICA ISP  
 FECHA RECEPCIÓN : 20/02/2019  
 FECHA CALIBRACIÓN : 22/02/2019  
 FECHA EMISIÓN INFORME : 22/02/2019

<b>Mauricio Sanchez Valenzuela</b> Técnico de Calibración	
<b>Juan Carlos Valenzuela Illanes</b> Encargado Laboratorio de Calibración Acústica	

La incertidumbre expandida de medida se ha obtenido multiplicando la incertidumbre típica de medición por el factor de cobertura  $k=2$  que, para una distribución normal, corresponde a una probabilidad de cobertura de aproximadamente el 95%.

Anexo a este Certificado de Calibración se adjuntan los valores nominales de los resultados de la calibración, junto con las tolerancias establecidas en la especificación metrológica aplicada. Se incluye además, una tabla resumen con el resultado de contrastar dichas tolerancias con los resultados, teniendo en cuenta la incertidumbre de medida. La tabla no supone la conformidad del instrumento con respecto a la especificación metrológica, tan solo con los apartados de dicha especificación metrológica.

Los resultados se refieren al momento y condiciones en que se realizaron las mediciones, aplicando únicamente al instrumento sometido a ensayo. Este informe no podrá ser reproducido parcialmente sin la aprobación por escrito del laboratorio que lo expide.

Laboratorio de Calibración Acústica. Instituto de Salud Pública de Chile  
 Marathón 1000 – Suñan – Santiago – Chile.  
 Tel.: (56 – 2) 2575 55 61.  
 www.ispch.cl



Anexo Código: CAL20190024  
Página 1 de 2 páginas



- **CONDICIONES AMBIENTALES DE MEDIDA:**  
T = 23°C ± 3°C / H.R. = 50% ± 20% / P = 95kPa ± 10kPa
- **CONDICIONES AMBIENTALES DE REFERENCIA:**  
T = 23°C / H.R. = 50% / P = 101,325kPa
- **PROCEDIMIENTO DE CALIBRACIÓN:**  
ME 512 03 002 Calibración de Calibradores Acústicos de Terreno Según Norma Técnica UNE-EN 60942:2005
- **ESPECIFICACIÓN METROLÓGICA APLICADA:**  
Las tolerancias aplicadas son las establecidas en el Anexo B de la norma UNE-EN 60942:2005, de Calibradores Acústicos. Dichas tolerancias son las establecidas para un grado de precisión del instrumento CLASE I.
- **PATRONES UTILIZADOS EN LA CALIBRACIÓN:**  
Los patrones utilizados garantizan su trazabilidad a través de laboratorios nacionales acreditados por el INN o por laboratorios internacionales acreditados. La trazabilidad de las medidas efectuadas se refiere a nuestros patrones de referencia calibrados periódicamente con los patrones de los laboratorios de Brüel & Kjaer.
- **OBSERVACIONES:**  
Todos los resultados están referidos a las condiciones ambientales de referencia establecidas en la especificación metrológica aplicada.
- **RESUMEN DE RESULTADOS:**

Apartados de la especificación metrológica Norma UNE-EN 60942:2005	Prueba	Resultado
Niveles de presión acústica (Apartados 5.2.2 y 5.2.3 – Tabla 1)	Valor nominal	POSITIVO
	Estabilidad	POSITIVO
Distorsión total (Apartado 5.5 – Tabla 6)		POSITIVO
Frecuencia (Apartado 5.3.2 – Tabla 3)	Valor nominal	POSITIVO

- Resultado **POSITIVO** significa que el instrumento cumple con la especificación metrológica aplicada.
- Resultado **NEGATIVO** significa que el instrumento no cumple con la especificación metrológica aplicada.
- Resultado **N/A** significa que el ensayo no es aplicable al instrumento.

• **INSTRUMENTACIÓN UTILIZADA PARA LA CALIBRACIÓN**

INSTRUMENTO	MARCA	MODELO	Nº SERIE	CERTIFICADO DE CALIBRACIÓN	CALIBRADO POR
Generador de funciones	STANDFORD	DS360	88431	2016-3605	DTS
Multímetro Digital	KEITHLEY	2015-P	2485	2016-3423	DTS
Módulo de presión Barométrica	ALMEMO	FD A612-SA	9040332	D-K-15211-01-00	ENAER
Termohigrómetro	ALMEMO	FH A646-E1	06070450	D-K-15211-01-00	ENAER
Micrófono Patrón	BRÜEL & KJÆR	4192	3070119	CDK1707976	BRUEL&KJÆR

Laboratorio de Calibración Acústica, Instituto de Salud Pública de Chile  
Miraflores 1000 – Ñuñoa – Santiago – Chile.  
Tel: (56 – 2) 2575 55 61.  
www.ispchi.cl





Anexo Código: CAL20190024  
Página 2 de 2 páginas

**NIVEL DE PRESIÓN SONORA**

**Valor nominal del NPS**

NPS (dB)	Frecuencia (Hz)	Nivel Leído (dB)	Desviación (dB)	Tolerancia Positiva (dB)	Tolerancia Negativa (dB)	Incertidumbre (dB)
94.00	1000.00	94.10	0.10	0.40	-0.40	± 0.15
114.00	1000.00	114.20	0.20	0.40	-0.40	± 0.15

**Estabilidad del NPS**

NPS (dB)	Frecuencia (Hz)	Nivel Leído (dB)	Nivel Esperado (dB)	Desviación (dB)	Tolerancia (dB)	Incertidumbre (dB)
94.00	1000.00	0.01	0.00	0.01	0.10	± 0.011
114.00	1000.00	0.00	0.00	0.00	0.10	± 0.0058

**DISTORSIÓN**

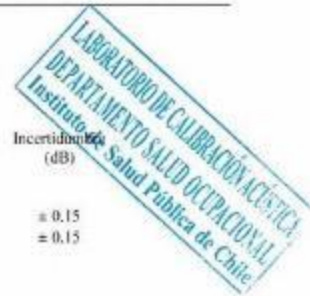
NPS (dB)	Frecuencia (Hz)	Distorsión Leída (%)	Distorsión Esperada (%)	Desviación (%)	Tolerancia (%)	Incertidumbre (%)
94.00	1000.00	0.745	0.000	0.745	3.000	± 0.21
114.00	1000.00	1.113	0.000	1.113	3.000	± 0.31

**FRECUENCIA**

**Valor nominal de la Frecuencia**

NPS (dB)	Frecuencia (Hz)	Frecuencia Exacta (Hz)	Frecuencia Leída (Hz)	Desviación (Hz)	Tolerancia Positiva (Hz)	Tolerancia Negativa (Hz)	Incertidumbre (Hz)
94.00	1000.00	1000.00	1000.07	0.07	10.00	-10.00	± 0.51
114.00	1000.00	1000.00	1000.07	0.07	10.00	-10.00	± 0.51

Si a la izquierda de la línea aparece la palabra **ERROR** significa que la lectura, expandida por la incertidumbre de la medición, no está dentro de las tolerancias establecidas en la especificación metrología aplicada. Las unidades de medida dB son referidas a 20 µPa.





**DISPONE EXTENSIÓN DE LA VIGENCIA DE LOS CERTIFICADOS DE VERIFICACIÓN Y DE CALIBRACIÓN DE LOS EQUIPOS E INSTRUMENTOS DE MUESTREO Y MEDICIÓN QUE INDICA.**

**RESOLUCIÓN EXENTA N° 1132**

**SANTIAGO, 7 de julio de 2020**

**VISTO:**

Lo dispuesto en la ley orgánica de la Superintendencia del Medio Ambiente; la ley N°19.880, que Establece las Bases de los Procedimientos Administrativos que Rigen los Actos de los Órganos de la Administración del Estado; en el decreto con fuerza de ley N° 1/19.653, de 2000, que fija el texto, refundido, coordinado y sistematizado de la ley N°18.575, de Bases Generales de la Administración del Estado; la ley N°19.300, sobre Bases Generales del Medio Ambiente; el decreto con fuerza de ley N°3, de 11 de septiembre de 2010, del Ministerio Secretaría General de la Presidencia, que Fija la Planta de la Superintendencia del Medio Ambiente; en el Gab. Pres. N°003, de 16 de marzo de 2020; en el Oficio Circular N°10, de 18 de marzo de 2020, del Ministerio del Interior; en el decreto supremo N°31, de 8 de octubre de 2019, del Ministerio del Medio Ambiente, que nombra a Cristóbal de la Maza Guzmán en el cargo de Superintendente del Medio Ambiente; en la resolución exenta N°424, de 12 de mayo de 2017, de la Superintendencia del Medio Ambiente, que fija la organización interna de la Superintendencia del Medio Ambiente, y sus modificaciones; y en la resolución N°7, de 26 de marzo de 2019, de la Contraloría General de la República, que fija normas sobre exención del trámite de Toma de Razón.

**CONSIDERANDO:**

1. Mediante el decreto supremo N° 4, de 5 enero de 2020, el Ministerio de Salud decretó alerta sanitaria, otorgando facultades extraordinarias a dicha cartera por emergencia de salud pública de importancia internacional (ESPII) por brote del nuevo coronavirus (en adelante, COVID-19), el que fue modificado por el decreto supremo N°10, de 24 de marzo del Ministerio de Salud. Dicho decreto fue modificado por los decretos N° 6; N°10; N°18; N°19; N°21 y N°23, todos de 2020, del Ministerio de Salud.

2. Con fecha 11 de marzo de 2020, la Organización Mundial de la Salud calificó el brote de COVID-19 como una pandemia global, lo que implica un reconocimiento formal de que esa enfermedad es una amenaza para todos los habitantes del territorio de nuestro país, por el riesgo de contagio del virus y la consiguiente afectación grave a la salud de las personas que ello conlleva.

3. A través del oficio Gab. Pres. N°003, de 16 de marzo de 2020, se adoptaron medidas que han restringido reuniones masivas de personas, así como



otras que han redundado es adoptar acciones preventivas que han flexibilizado el ejercicio de las labores de las personas, limitando así también viajes, medios de transporte, entre otras medidas.

4. Por decreto supremo N°104, de 18 de marzo de 2020, el Ministerio del Interior y Seguridad Pública declaró estado de excepción constitucional de catástrofe, por calamidad pública, en el territorio de Chile, el que fue modificado por los decretos supremos N°106, N°203 y N°269, de 2020 y complementado por el decreto supremo N°107, de este año, que declaró como zonas afectadas por catástrofe a todas las comunas del país.

5. Mediante la dictación de una serie de resoluciones exentas, el Ministerio de Salud ha ordenado la aplicación de diversas medidas sanitarias por brote de COVID-19, que alteran –con diversos niveles de intensidad- el libre desplazamiento de la población, dentro del territorio nacional, debido a las medidas dispuestas por la autoridad.

6. En el marco de lo expuesto, el Instituto de Salud Pública dictó la resolución exenta N°1271, de 2 de abril de 2020, mediante la que “Determina prestaciones del Instituto de Salud Pública de Chile que se mantendrán vigentes mientras dure la pandemia por COVID-19 en el país”.

En el resuelvo tercero del citado acto administrativo, el Instituto de Salud Pública dispuso que *“como contrapartida de lo que se ha señalado en la presente resolución, las demás prestaciones que efectúa el Instituto de Salud Pública de Chile se encontrarán temporalmente suspendidas”*.

7. En este contexto, mediante correo electrónico de 8 de abril de este año, el jefe de la Sección Tecnologías en el Trabajo, del Departamento de Salud Ocupacional del Instituto de Salud Pública informó que *“las prestaciones relacionadas con la verificación de la calibración de los equipos e instrumentos de medición fueron suspendidas desde el Lunes 16/03/20”*.

8. Siguiendo la evolución de los acontecimientos que afectan al país, mediante correo electrónico de 25 de junio de este año, el jefe del Subdepartamento de Seguridad y Tecnologías en el Trabajo, del Departamento Salud Ocupacional y de 6 de julio de 2020, de la Sección Tecnologías en el Trabajo, del mismo departamento, del Instituto de Salud Pública, informaron que las prestaciones relacionadas con la verificación de la calibración de los equipos e instrumentos de medición se mantendrán suspendidas en razón del actual desarrollo de la pandemia de COVID-19.

9. Por su parte, la Superintendencia del Medio Ambiente es el servicio público creado para ejecutar, organizar y coordinar el seguimiento y fiscalización de los instrumentos de carácter ambiental que dispone la ley, así como imponer sanciones en caso que se constaten infracciones que sean de su competencia.

10. En este sentido, la letra c) del artículo 3° de la ley orgánica de la Superintendencia de Medio Ambiente faculta a este servicio para contratar labores de inspección, verificación, mediciones y análisis del cumplimiento de las normas, condiciones y medidas de las resoluciones de calificación ambiental, planes de prevención y, o de



descontaminación ambiental, de las normas de calidad ambiental y normas de emisión y de los planes de manejo, a terceros idóneos debidamente autorizados.

11. A mayor abundamiento, el decreto supremo N°38, de 15 de octubre de 2013, del Ministerio del Medio Ambiente, mediante el cual se "Aprueba reglamento de entidades técnicas de fiscalización ambiental de la Superintendencia del Medio Ambiente" define a las entidades técnicas de fiscalización ambiental (en adelante e indistintamente, ETFA) como aquellas personas jurídicas habilitadas para realizar actividades de fiscalización ambiental, según el alcance de la autorización que le ha otorgado la superintendencia, de acuerdo a las normas de ese mismo cuerpo normativo.

12. Mediante la resolución exenta N°128, de 2019, publicada en el Diario Oficial, el 31 de enero de 2019, se dictó la instrucción de carácter general que establece directrices específicas para la operatividad de las entidades técnicas de fiscalización ambiental autorizadas en el componente ambiental aire.

En el punto 3.1 de la instrucción aprobada mediante la resolución exenta N°128, de 2019, establece que *"Para garantizar un correcto funcionamiento de los equipos, instrumentos y accesorios utilizados en las actividades de muestreo, medición y/o análisis, las entidades técnicas de fiscalización ambiental deberán establecer un plan anual que contemple las mantenciones preventivas, verificaciones y/o calibraciones, incluidas verificaciones internas para los equipos e instrumentos utilizados en dichas actividades"*.

Por su parte, el punto 4.2 del mismo documento, dispone que *"Para considerar válida una medición de ruido de una ETFA, tanto el sonómetro como el calibrador acústico deberán contar con un certificado de calibración, con una antigüedad máxima de 2 años, a partir de la fecha de emisión del certificado"*.

13. La decisión de suspender la prestación de servicios por parte del Instituto de Salud Pública tiene un impacto directo en el sistema ETFA que administra esta superintendencia, toda vez que dicho instituto es prestador único en Chile para la verificación y calibración de los equipos e instrumentos indicados en los puntos 3.1 y 4.2 de la resolución exenta N°128, de 2019, que fija los plazos en los cuales las entidades técnicas de fiscalización ambiental que hacen muestreos o mediciones en alcances relacionados con el componente aire- emisiones atmosféricas de fuentes fijas y aire-ruido deben realizar la verificación y calibración de sus equipos e instrumentos.

14. En razón de lo señalado en el considerando precedente, esta superintendencia dictó la resolución exenta N°600, de 14 de abril de 2020, mediante la cual se estableció una extensión de la vigencia de los certificados de verificación y de calibración de los equipos e instrumentos de muestreo y medición que allí se señalan, hasta el 16 de julio de 2020.

15. Así las cosas, dado que el Instituto de Salud Pública ha decidido mantener suspendida la actividad de verificación y calibración de los equipos e instrumentos indicados en los puntos 3.1 y 4.2 de la resolución exenta N°128, de 2019, se seguirá produciendo el vencimiento de los certificados de verificación y de calibración, lo que traerá como consecuencia que las entidades técnicas de fiscalización ambiental autorizadas para la realización



de muestreos o mediciones se vean impedidas de emitir informes de resultados válidos para la SMA, lo que ciertamente provocará un entorpecimiento mayor para el cumplimiento de las tareas de fiscalización que la ley ha encomendado a este servicio.

16. En este sentido, la Contraloría General de la República, mediante dictamen contenido en oficio N°3610, de 17 de marzo de 2020, señaló que *"A la luz de lo prescrito por el artículo 45 del Código Civil, norma de derecho común y de carácter supletorio, el caso fortuito constituye una situación de excepción que, en diversos textos normativos, permite adoptar medidas especiales, liberar de responsabilidad, eximir del cumplimiento de ciertas obligaciones y plazos, o establecer modalidades especiales de desempeño, entre otras consecuencias que en situaciones normales no serían permitidas por el ordenamiento jurídico"*.

El mismo documento agrega que, en atención a que el brote de COVID-19 debe ser considerado un caso fortuito, *"...los jefes superiores de los servicios se encuentran, facultados para suspender los plazos en los procedimientos administrativos o para extender su duración, sobre la base de la situación de caso fortuito que se viene produciendo"*.

17. Constituyendo la pandemia de COVID-19 un caso fortuito en razón de la cual el Instituto de Salud Pública dictó la resolución exenta N°1271, de 2020, que de manera directa suspende la verificación y calibración de los equipos e instrumentos de muestreo y medición, cuyo plazo de verificación y calibración se establecen en la resolución exenta N°128, de 2019, de este origen, este superintendente se ve en el imperativo de extender el plazo de vigencia de los certificados de verificación y calibración de los mismos, a fin que este servicio pueda dar continuidad a las actividades de fiscalización que la ley la ha encomendado.

18. Así, de acuerdo a lo manifestado en los puntos considerativos precedentes y en virtud de los principios de eficiencia y eficacia previstos en los artículos 3° y 5° de la ley N°18.575, Orgánica Constitucional de Bases Generales de la Administración del Estado y que rigen el actuar de los órganos de la administración del Estado, a resolver lo siguiente

**RESUELVO:**

**PRIMERO: EXTIÉNDESE** la vigencia de los certificados de verificación y de calibración de los equipos e instrumentos de muestreo y medición señalados en los puntos 3.1 y 4.2 de la resolución exenta N°128, de 2019, para todas las entidades técnicas de fiscalización ambiental autorizadas para la realización de muestreos o mediciones en los alcances relacionados con el componente aire- emisiones atmosféricas de fuentes fijas y aire – ruido, por el lapso comprendido desde el 17 de julio de 2020 y hasta que se dicte el acto administrativo que deje sin efecto estas reglas especiales.

**SEGUNDO: EXTIÉNDESE** la vigencia de los certificados de verificación y de calibración de los equipos e instrumentos de muestreo y medición de la Superintendencia del Medio Ambiente no comprendidos en el listado de la resolución exenta N°1271, de 2 de abril de 2020, que *"Determina prestaciones del Instituto de Salud Pública de Chile que se mantendrán vigentes mientras dure la pandemia por COVID-19 en el país"*, que venzan entre el 17 de julio de 2020 y el momento en que se dicte el acto administrativo que deje sin efecto estas



reglas especiales, en atención a que ello es necesario para que esta superintendencia pueda dar continuidad a las actividades de fiscalización que la ley la ha encomendado.

**TERCERO: NOTIFÍQUESE** conforme lo dispuesto en el artículo 48 letras a) y b) de la ley N°19.880, mediante la publicación de esta en el Diario Oficial, sin perjuicio que, excepcionalmente, esta resolución entrará en vigencia el 17 de julio de este año.

**ANÓTESE, CÚMPLASE, PUBLÍQUESE EN EL DIARIO OFICIAL Y ARCHÍVESE.**

  
**CRISTÓBAL DE LA MAZA GUZMÁN**  
**SUPERINTENDENTE DEL MEDIO AMBIENTE**



PTB/MVS

Distribución:

- Gabinete
- Fiscalía
- Jefes de División
- Jefes de Departamento
- Jefes de Oficina
- Jefes de Oficinas Regionales
- Jefes de Sección
- Oficina de Partes y Archivo

Exp. N°15943/20

## 7 ANEXO 5 – INSTRUMENTOS DE PLANIFICACIÓN TERRITORIAL

Figura 2. Plano de zonificación del PRC de Las Condes.

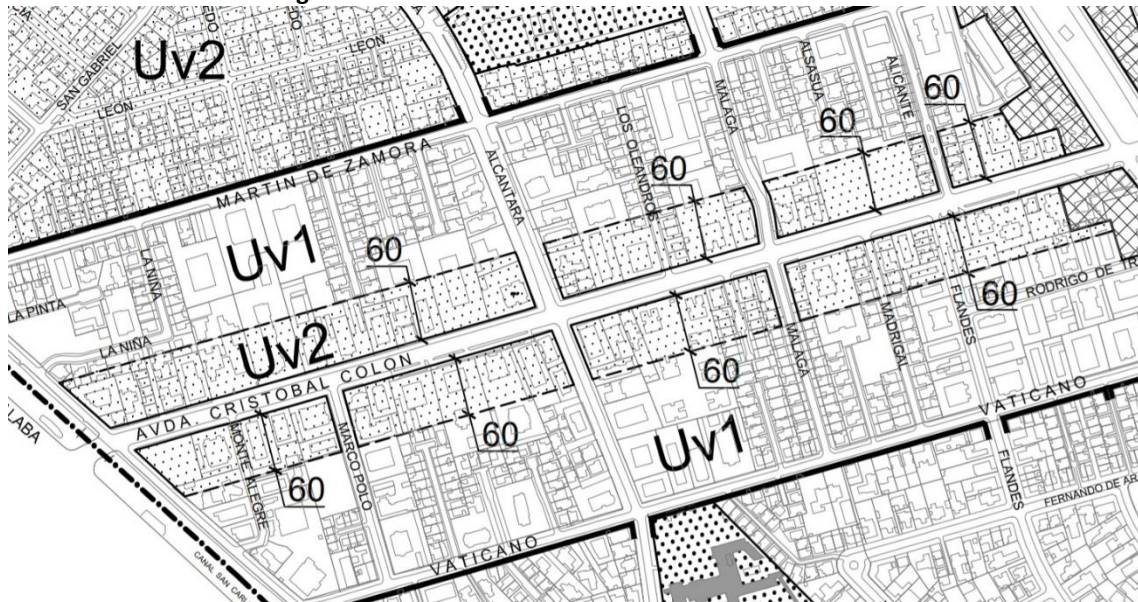


Figura 3. Extractos de la ordenanza del PRC de Las Condes, usos de suelo de zonas de receptores.

TIPO	CUADROS DE USO DEL SUELO				ZONA: (U-VI)			
	CALLE	MENOS DE 10 METROS	CALLE	10 O MAS METROS	CALLE	15 O MAS METROS	CALLE	20 O MAS METROS
	GIRO	CONDICIONES	GIRO	CONDICIONES	GIRO	CONDICIONES	GIRO	CONDICIONES
VIVIENDA	o	Residencias y Hogares Máximo 15 camas sin tratamiento medico.	o	Residencias y Hogares Máximo 25 camas sin tratamiento medico.	o	Residencias y Hogares Máximo 35 camas sin tratamiento medico.	o	Residencias y Hogares
AREAS VERDES EDUCACION	o	S.R.	o	S.R.	o	S.R.	o	S.R.
CULTO					o	Parvularios Jardines Infantiles	o	Capillas
ORGANIZACIONES COMUNITARIAS							o	Juntas de Vecinos Centros de Madres Centros Sociales
COMERCIO MINORISTA					o	Locales Comerciales	o	
SERVICIOS PROFESIONALES	o	Oficinas en General (abogados, medicos, dentistas...) Se exceptua oficinas con atención de público y que impliquen compra y venta de cualquier tipo de producto.	o	Sólo de acuerdo al Artículo N°145 de la L.G.U y C., y no podrán concentrarse más de dos patentes en una misma dirección.	o		o	
SERVICIOS ARTESANALES					o	Lavanderías Peluquerías Oasferías Costurerías - Modas Talleres Pequeños (excepto talleres de muebles, gasfierías y todos aquellos relacionados con los servicios automotrices.	o	Sólo locales existentes o nuevos en cuyo caso deberán formar parte de conjuntos de una superficie mínima de 5000 m2 construidos y en los cuales estas actividades no podrán ocupar más de un 20% de la superficie total edificada.

TIPO	CUADROS DE USO DEL SUELO						ZONA:		(U-V2)			
	MENOS DE 10 METROS			10 O MAS METROS			15 O MAS METROS		20 O MAS METROS			
	CALLE	GIRO	CONDICIONES	CALLE	GIRO	CONDICIONES	CALLE	GIRO	CONDICIONES	CALLE	GIRO	CONDICIONES
VIVIENDA	O		Residencias y Hogares Máximo 15 camas sin tratamiento medico.	O		Residencias y Hogares Máximo 25 camas sin tratamiento medico.	O		Residencias y Hogares Máximo 35 camas sin tratamiento medico.	O		Residencias y Hogares
SALUD							O	Dispensarios Consultorios	En locales existentes o nuevos con O.S máxima de 0.4 y LC=0.4 y edificación aislada no co-propietad.	O		
EDUCACION							O	Parvularios Jardines Infantiles Parvularios	En locales existentes o nuevos con O.S máxima de 0.4 y LC=0.4 y edificación aislada no co-propietad, con una superficie máxima construida de 500 m2.	O	Educación Pre-básica Básica y Media	Estas actividades estan condicionadas a desarrollarse en calles con una calzada mínima de dos pistas por sentido de tránsito.
SEGURIDAD							O	Refenes	En locales existentes o nuevos con O.S máxima de 0.4 y LC=0.4 y edificación aislada no co-propietad.	O		
CULTO										O	Capillas	En locales existentes o nuevos con O.S máxima de 0.4 y LC=0.4 y edificación aislada.
CULTURA							O	Bibliotecas	En locales existentes o nuevos con O.S máxima de 0.4 y LC=0.4 y edificación aislada.	O		
ORGANIZACIONES COMUNITARIAS							O	Justas de Vecinos Centros de Madres Centros Sociales	En locales existentes o nuevos con O.S máxima de 0.4 y LC=0.4 y edificación aislada.	O		
AREAS VERDES DEPORTES	O		S.R.	O		S.R.	O		S.R.	O		S.R.
COMERCIO MINORISTA							O	Localles Comerciales	Sólo locales existentes o nuevos con O.S máxima de 0.4 y LC=0.4 y edificación aislada y superficie mínima construida de 500 m2.	O		En cambio de destino de viviendas para predios que enfrentan Av. Colón en edificaciones aisladas con una superficie máxima de 300 m2.
SERVICIOS PROFESIONALES	O	Oficinas en General (abogados, médicos, dentistas...)	Sólo de acuerdo al Artículo N°145 de la L.O.U y C. y no podrán concentrarse más de tres patentes en una sola atención de pública dirección. y que impliquen con la venta de cualquier tipo de producto.	O			O			O		
SERVICIOS ARTESANALES							O	Lavanderías Peluquerías Quisferías Costurerías - Modas Talleres Pequeños (excepto talleres de muebles, gasterías y todos aquellos relacionados con los servicios automotrices.	Sólo locales existentes o nuevos en cuyo caso deberán formar parte de conjuntos de una superficie mínima de 5000 m2 construidos y en los cuales estas actividades no podrán ocupar más de un 20% de la superficie total edificada.	O		

Fuentes: [https://www.lascondes.cl/descargas/transparencia/plan\\_regulador/LAMINA\\_2\\_USO\\_DE\\_SUELO\\_PDF.pdf](https://www.lascondes.cl/descargas/transparencia/plan_regulador/LAMINA_2_USO_DE_SUELO_PDF.pdf)

[https://www.lascondes.cl/descargas/transparencia/plan\\_regulador/n\\_8\\_30MAY1995\\_ORD.PLAN\\_REG.pdf](https://www.lascondes.cl/descargas/transparencia/plan_regulador/n_8_30MAY1995_ORD.PLAN_REG.pdf)