

REPORTE TÉCNICO DECRETO SUPREMO N°38/11 DEL MINISTERIO DEL MEDIO AMBIENTE

Establece Norma de Emisión de Ruidos Generados por Fuentes que Indica

FICHA DE INFORMACIÓN DE MEDICIÓN DE RUIDO

IDENTIFICACIÓN DE LA FUENTE EMISORA DE RUIDO

Nombre o razón social	Fukai SPA		
RUT	76.015.531-4		
Dirección	Pío nono 68, local 66-67		
Comuna	Providencia		
Nombre de Zona de emplazamiento (según IPT vigente)	UpR y ECr, Uso preferentemente Residencial y Equipamiento Comercial restringido		
Datum	WGS 84	Huso	19 S
Coordenada Norte	6299429.03 m	Coordenada Este	347968.72 m

CARACTERIZACIÓN DE LA FUENTE EMISORA DE RUIDO

Actividad Productiva	<input type="checkbox"/> Industrial	<input type="checkbox"/> Agrícola	<input type="checkbox"/> Extracción	<input type="checkbox"/> Otro
Actividad Comercial	<input checked="" type="checkbox"/> Restaurant	<input type="checkbox"/> Taller Mecánico	<input type="checkbox"/> Local Comercial	<input type="checkbox"/> Otro
Actividad Esparcimiento	<input type="checkbox"/> Discoteca	<input type="checkbox"/> Recinto Deportivo	<input type="checkbox"/> Cultura	<input type="checkbox"/> Otro
Actividad de Servicio	<input type="checkbox"/> Religioso	<input type="checkbox"/> Salud	<input type="checkbox"/> Comunitario	<input type="checkbox"/> Otro
Infraestructura Transporte	<input type="checkbox"/> Terminal	<input type="checkbox"/> Taller de Transporte	<input type="checkbox"/> Estación Intermedia	<input type="checkbox"/> Otro
Infraestructura Sanitaria	<input type="checkbox"/> Planta de Tratamiento	<input type="checkbox"/> Relleno Sanitario	<input type="checkbox"/> Instalación de Distribución	<input type="checkbox"/> Otro
Infraestructura Energética	<input type="checkbox"/> Generadora	<input type="checkbox"/> Distribución Eléctrica	<input type="checkbox"/> Comunicaciones	<input type="checkbox"/> Otro
Faena Constructiva	<input type="checkbox"/> Construcción	<input type="checkbox"/> Demolición	<input type="checkbox"/> Reparación	<input type="checkbox"/> Otro
Otro (Especificar)				

INSTRUMENTAL DE MEDICIÓN

Identificación sonómetro					
Marca	Larson Davis	Modelo	LxT1	N° serie	3130
Fecha de emisión Certificado de Calibración			19-08-2021		
Número de Certificado de Calibración			SON20210076		
Identificación calibrador					
Marca	Larson Davis	Modelo	CAL200	N° serie	9451
Fecha de emisión Certificado de Calibración			19-08-2021		
Número de Certificado de Calibración			CAL20210069		
Ponderación en frecuencia	A		Ponderación temporal	Lenta	
Verificación de Calibración en Terreno	<input checked="" type="checkbox"/> Si		<input type="checkbox"/> No		
Se deberá adjuntar Certificado de Calibración Periódica Vigente para ambos instrumentos.					

REPORTE TÉCNICO DECRETO SUPREMO N°38/11 DEL MINISTERIO DEL MEDIO AMBIENTE

Establece Norma de Emisión de Ruidos Generados por Fuentes que Indica

FICHA DE INFORMACIÓN DE MEDICIÓN DE RUIDO


IDENTIFICACIÓN DEL RECEPTOR

Receptor N°1	Ignacio Pablo Miranda Osorio, 17.674.927-K			
Dirección	Pío Nono 93, depto. 4B			
Comuna	Providencia			
E-mail - Fono	i.miranda@quilicura.cl ; 965852304			
Datum	WGS84	Huso		
Coordenada Norte	6299436.61 m	Coordenada Este	349501.68 m	
Nombre de Zona de emplazamiento (según IPT vigente)	UpR y ECr, Uso preferentemente Residencial y Equipamiento Comercial restringido			
N° de Certificado de Informaciones Previas*				
Zonificación DS N° 38/11 MMA	<input type="checkbox"/> I	<input type="checkbox"/> II	<input checked="" type="checkbox"/> III	<input type="checkbox"/> IV <input type="checkbox"/> Rural

* Adjuntar Certificado de Informaciones Previas (Si corresponde, según consideraciones de Art. 8°, D.S. N° 38/11 MMA)

CONDICIONES DE MEDICIÓN

Fecha medición	16.10.21			
Hora inicio medición	22:08 hrs			
Hora término medición	22:16 hrs			
Periodo de medición	<input type="checkbox"/> 7:00 a 21:00 h	<input checked="" type="checkbox"/> 21:00 a 7:00 h		
Lugar de medición	<input type="checkbox"/> Medición Interna	<input checked="" type="checkbox"/> Medición Externa		
Descripción del lugar de medición	Terraza de departamento			
Condiciones de ventana (en caso de medición interna)	<input type="checkbox"/> Ventana Abierta	<input type="checkbox"/> Ventana Cerrada		
Identificación ruido de fondo	Tránsito vehicular, peatones			
Temperatura [°C]	18	Humedad [%]	49	Velocidad de viento [m/s] 3,8

Nombre y firma profesional de terreno o Inspector Ambiental (IA)	Daniel Arenas González, Ingeniero de Ejecución en Sonido	
Institución, Empresa o Entidad Técnica de Fiscalización Ambiental (ETFA)	Ilustre Municipalidad de Providencia	

Nota:

- Se deberá imprimir y completar esta página para cada receptor evaluado.
- Se podrán incluir fotografías del punto donde se ubique el sonómetro para la realización de la medición.
- Los datos de Temperatura, Humedad Relativa y Velocidad de viento, corresponderá para mediciones realizadas en el exterior.

FICHA DE GEORREFERENCIACIÓN DE MEDICIÓN DE RUIDO

Croquis

Imagen Satelital



Origen de la imagen Satelital

Google Earth

Escala de la imagen Satelital

LEYENDA DE CROQUIS O IMAGEN UTILIZADA

Datum		WGS 84		Huso		19 S	
Fuentes				Receptores			
Símbolo	Nombre	Coordenadas		Símbolo	Nombre	Coordenadas	
E	Extractor	N	6299420.16 m	P	Punto de medición	N	6299430.47 m
		E	347958.42 m			E	347956.79 m
		N				N	
		E				E	
		N				N	
		E				E	
		N				N	
		E				E	

Se podrán adjuntar fotografías, considerando como máximo una (1) por fuente y dos (2) por lugar de medición.

FICHA DE MEDICIÓN DE NIVELES DE RUIDO

REGISTRO DE MEDICIÓN DE RUIDO DE FUENTE EMISORA

Identificación Receptor N°	1
<input type="checkbox"/> Medición Interna (tres puntos)	<input checked="" type="checkbox"/> Medición externa (un punto)

	NPSeq		NPSmin		NPSmáx
Punto 1	71	→	70,2	→	74,1
	71,5	→	70,5	→	74,7
	71,6	→	70,2	→	73,1

	NPSeq		NPSmin		NPSmáx
Punto 2		→		→	
		→		→	
		→		→	

	NPSeq		NPSmin		NPSmáx
Punto 3		→		→	
		→		→	
		→		→	

REGISTRO DE RUIDO DE FONDO

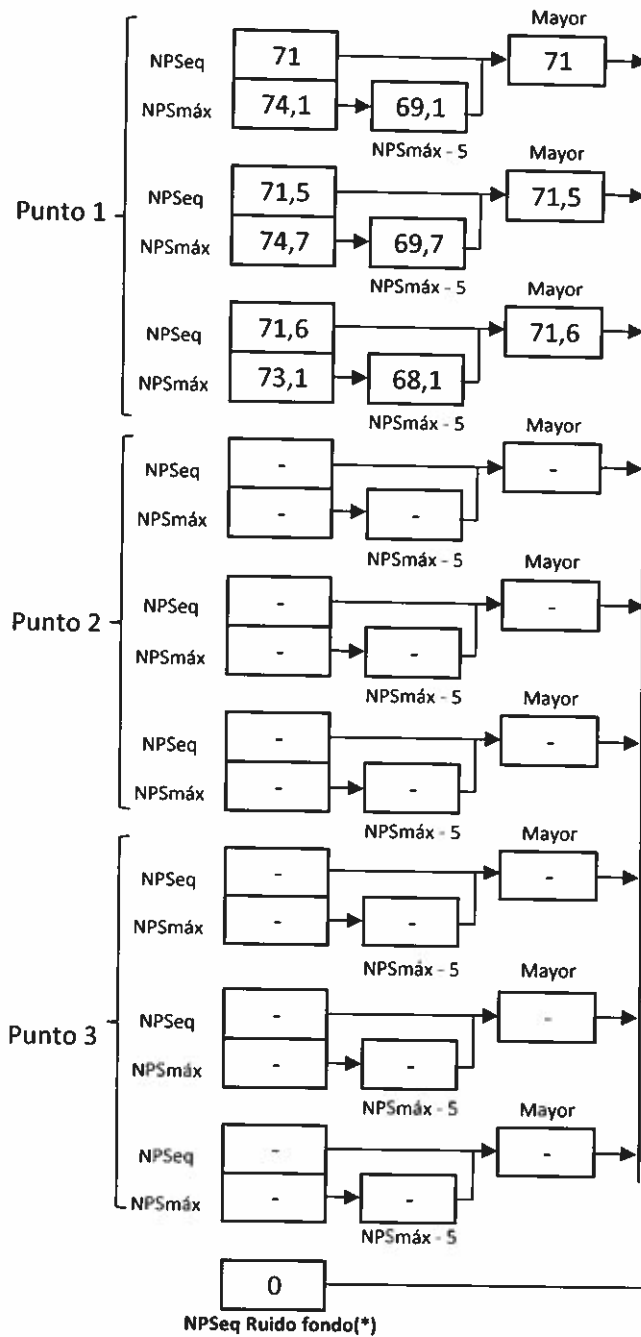
Ruido de fondo afecta la medición	<input type="checkbox"/> Si	<input checked="" type="checkbox"/> No
Fecha:		Hora:

	5'	10'	15'	20'	25'	30'
NPSeq						

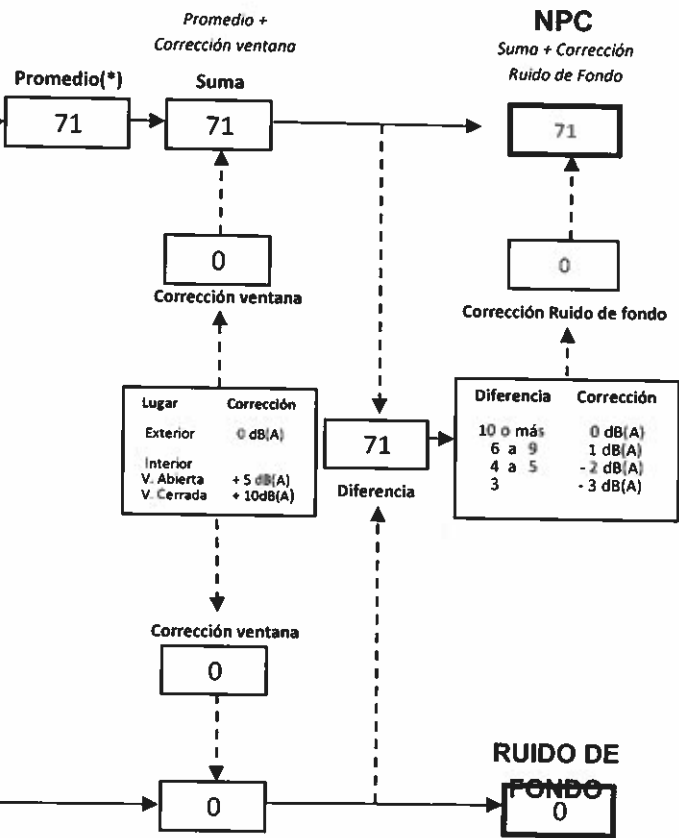
Observaciones:

Fuente de ruido: extractor. No se consideró realizar medición por ruido de fondo, debido a que el ruido de funcionamiento del extractor enmascaró notoriamente al ruido de fondo.

FICHA DE EVALUACIÓN DE NIVELES DE RUIDO



Información del Receptor	
Identificación del Receptor N°	1
Indicar Condiciones	
Medición	Exterior
Ventana	No Aplica
Modelación ISO 9613	
No	



(*) Aproximar a números enteros

FICHA DE EVALUACIÓN DE NIVELES DE RUIDO

TABLA DE EVALUACIÓN

Receptor N°	NPC [dBA]	Ruido de Fondo [dBA]	Zona DS N°38	Periodo (Diurno/Nocturno)	Límite [dBA]	Estado (Supera/No Supera)
1	71	-	III	Nocturno	50	Supera
			Seleccione	Seleccione	-	-
			Seleccione	Seleccione	-	-
			Seleccione	Seleccione	-	-
			Seleccione	Seleccione	-	-
			Seleccione	Seleccione	-	-
			Seleccione	Seleccione	-	-
			Seleccione	Seleccione	-	-
			Seleccione	Seleccione	-	-
			Seleccione	Seleccione	-	-

OBSERVACIONES

ANEXOS

N°	Descripción
1	Acta N°329 entregada a reclamante
2	Acta N°334 entregada a administrador del local, Edgar Sanz González

RESPONSABLE DEL REPORTE (Llenar sólo ETFA)

Fecha del reporte	
Nombre Representante Legal	
Firma Representante Legal	



CERTIFICADO DE CALIBRACIÓN
Código: SON20210076
LCA – Laboratorio de Calibración Acústica.

Página 1 de 7 páginas

DATOS DEL SONÓMETRO

FABRICANTE SONÓMETRO : LARSON DAVIS
MODELO SONÓMETRO : LXT1
NÚMERO SERIE SONÓMETRO : 0003130
MARCA MICRÓFONO : PCB PIEZOTRONICS
MODELO MICRÓFONO : 377B02
NÚMERO SERIE MICRÓFONO : 177005

DATOS DEL CLIENTE

CLIENTE : ILUSTRE MUNICIPALIDAD DE PROVIDENCIA
DIRECCIÓN : AV. PEDRO DE VALDIVIA N° 963, PROVIDENCIA, REGIÓN METROPOLITANA

DATOS DE LA CALIBRACIÓN

LUGAR DE CALIBRACIÓN : LABORATORIO DE CALIBRACIÓN ACÚSTICA ISP
FECHA RECEPCIÓN : 17/08/2021
FECHA CALIBRACIÓN : 18/08/2021
FECHA EMISIÓN INFORME : 19/08/2021

Juan Carlos Valenzuela Illanes
Encargado Laboratorio de Calibración Acústica

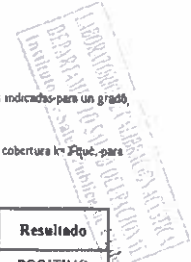


Los resultados se refieren al momento y condiciones en que se realizaron las mediciones, aplicando únicamente a instrumentos sonómetros a ensayo.
Este Informe no podrá ser reproducido parcialmente sin la aprobación por escrito del Laboratorio de Calibración Acústica del Instituto de Salud Pública de Chile que lo expide.

Laboratorio de Calibración Acústica, Instituto de Salud Pública de Chile
Marathon 1000 – Ñuñoa – Santiago – Chile.
Tel: (56 – 2) 2575 55 61

Código: SON20210076
Página 2 de 7 páginas

- CONDICIONES AMBIENTALES DE MEDIDA:
T = 21,8 °C P = 95,2 kPa HR = 38,2 %
- PROCEDIMIENTO DE CALIBRACIÓN:
ME-512 03-001 Calibración de Sonómetros Según Norma Técnica IEC 61672-3:2006 de Sonómetros
- ESPECIFICACIÓN METROLÓGICA APLICADA:
Las tolerancias aplicadas son las establecidas en la Norma IEC 61672-3:2006 de Sonómetros. Dichas tolerancias son las indicadas para un grado de precisión del instrumento Clase 1
- INCERTIDUMBRE:
La incertidumbre expandida de medida se ha obtenido multiplicando la incertidumbre típica de medición por el factor de cobertura $k=2$. Para una distribución normal, corresponde a una probabilidad de cobertura de aproximadamente el 95%.



RESUMEN DE RESULTADOS:

Apartado de la especificación petrológica (Ref. IEC 61672-3:2006)		Resultado
Indicación a la frecuencia de comprobación de la calibración (Apartado 9)		POSITIVO
Ruido intrínseco (Apartado 10)	Micrófono Instalado	N/A
	Dispositivo de entrada eléctrica	POSITIVO
Ponderación frecuencial con señales acústicas (Apartado 11)	Ponderación frecuencial A	N/A
	Ponderación frecuencial C	POSITIVO
Ponderación frecuencial con señales eléctricas (Apartado 12)	Ponderación frecuencial A	POSITIVO
	Ponderación frecuencial C	POSITIVO
	Ponderación frecuencial lineal	N/A
Ponderaciones temporales y frecuenciales a 1 kHz (Apartado 13)	Ponderación frecuencial	POSITIVO
	Ponderaciones temporales	POSITIVO
Linealidad de nivel en el margen de nivel de referencia (Apartado 14)		POSITIVO
Linealidad de nivel incluyendo el selector de márgenes de nivel (Apartado 15)		N/A
Respuesta a tren de ondas (Apartado 16)	Ponderación temporal Fast	POSITIVO
	Ponderación temporal Slow	POSITIVO
	Nivel promediado en el tiempo	POSITIVO
Nivel de sonido con ponderación C de pico (Apartado 17)		POSITIVO
Indicación de sobrecarga (Apartado 18)		POSITIVO

- Resultado POSITIVO significa que el instrumento cumple con la especificación metrológica aplicada
- Resultado NEGATIVO significa que el instrumento no cumple con la especificación metrológica aplicada
- Resultado N/A significa que el ensayo no es aplicable al instrumento

PATRONES UTILIZADOS EN LA CALIBRACIÓN:

Los patrones utilizados garantizan su trazabilidad a través de Laboratorios nacionales acreditados por el INN o por Laboratorios internacionales acreditados.

INSTRUMENTO	MARCA	MODELO	N° SERIE	CERTIFICADO DE CALIBRACIÓN	CALIBRADO POR
Generador de Frecuencia	STANFORD	DS360	88431	20-JG-CA-06800	DTS
Generador Multifrecuencia	BRUEL & KJAER	4226	2692319	30LAC70657F01	LACINAC
Módulo de presión Barométrica	ALMERO	FD0813-SA	09040132	H01428 D-K-15211-01-00	ENAER
Termómetro	AHLBORN	AL5000 2490	H09050234	H00793	ENAER
		FHA645-E1	09078430		

Laboratorio de Calibración Acústica, Instituto de Salud Pública de Chile
Marathon 1000 – Ñuñoa – Santiago – Chile.
Tel: (56 – 2) 2575 55 61

INDICACIÓN A LA FRECUENCIA DE CALIBRACIÓN

NPA aplicado (dB)	Frecuencia (Hz)	Ponderación Frecuencial (dB)	Corrección (dB)	Ajustado	Nivel Leído (dB)	Nivel Esperado (dB)	Desviación (dB)	U (dB)	Tolerancia positiva (dB)	Tolerancia negativa (dB)
113.98	1000	0	0.2	NO	114.13	113.78	0.35	0.20	1.1	-1.1
113.98	1000	0	0.2	SI	113.73	113.78	-0.05	0.20	1.1	-1.1

RUIDO INTRÍNSECO

Dispositivo de Entrada Eléctrica

Ponderación Frecuencial	Nivel Leído (dB)	U (dB)	Especificación fabricante (dB)
A	28.30	0.058	36.00
C	27.70	0.058	35.00
Z	33.70	0.058	37.00

PONDERACIÓN FRECUENCIAL ACÚSTICA

Ponderación Frecuencial C

NPA aplicado (dB)	Frecuencia (Hz)	Ponderación Frecuencial (dB)	Corrección (dB)	Nivel Leído (dB)	Nivel Esperado (dB)	Desviación (dB)	U (dB)	Tolerancia positiva (dB)	Tolerancia negativa (dB)
114.02	63	-0.8	0	113.03	113.17	-0.14	0.23	1.5	-1.5
113.99	125	-0.2	0	113.63	113.74	-0.11	0.23	1.5	-1.5
113.97	250	0	0	113.73	113.92	-0.19	0.23	1.4	-1.4
113.96	500	0	0	113.73	113.91	-0.18	0.23	1.4	-1.4
113.98	1000	0	0.2	113.73	-	-	-	-	-
113.96	2000	-0.2	0.3	113.53	113.41	0.12	0.23	1.6	-1.6
113.88	4000	-0.8	1.0	112.43	112.03	0.40	0.23	1.6	-1.6
114.00	8000	-3	3.26	108.63	107.69	0.94	0.40	2.1	-3.1
113.93	12500	-6.2	6.6	101.23	101.08	0.15	0.39	3	-6

Si a la derecha de la línea aparece la palabra **ERROR** significa que la lectura, expandida por la incertidumbre de la medición, no está dentro de las tolerancias establecidas en la especificación metroológica aplicada. Las unidades de medida dB son referidos a 20 µPa.

PONDERACIÓN FRECUENCIAL

Ponderación Frecuencial A

NPA aplicado (dB)	Frecuencia (Hz)	Ponderación Frecuencial (dB)	Corrección (eléctrica) (dB)	Nivel Leído (dB)	Nivel Esperado (dB)	Desviación (dB)	U (dB)	Tolerancia positiva (dB)	Tolerancia negativa (dB)
121.20	63	-26.2	0	95.00	95.00	0.00	0.18	1.5	-1.5
111.10	125	-16.1	0	95.00	95.00	0.00	0.18	1.5	-1.5
103.60	250	-8.6	0	95.00	95.00	0.00	0.18	1.4	-1.4
98.20	500	-3.2	0	95.00	95.00	0.00	0.18	1.4	-1.4
95.00	1000	0	0	95.00	-	-	-	-	-
93.80	2000	1.2	0	95.00	95.00	0.00	0.18	1.6	-1.6
94.00	4000	1	0	95.00	95.00	0.00	0.18	1.6	-1.6
96.10	8000	-1.1	0	95.00	95.00	0.00	0.18	2.1	-3.1
101.60	16000	-6.6	0	95.10	95.00	0.10	0.18	3.5	-17

Ponderación Frecuencial C

NPA aplicado (dB)	Frecuencia (Hz)	Ponderación Frecuencial (dB)	Corrección (eléctrica) (dB)	Nivel Leído (dB)	Nivel Esperado (dB)	Desviación (dB)	U (dB)	Tolerancia positiva (dB)	Tolerancia negativa (dB)
95.80	63	-0.8	0	94.90	95.00	-0.10	0.18	1.5	-1.5
95.20	125	-0.2	0	95.00	95.00	0.00	0.18	1.5	-1.5
95.00	250	0	0	94.90	95.00	-0.10	0.18	1.4	-1.4
95.00	500	0	0	95.00	95.00	0.00	0.18	1.4	-1.4
95.00	1000	0	0	95.00	-	-	-	-	-
95.20	2000	-0.2	0	95.00	95.00	0.00	0.18	1.6	-1.6
95.80	4000	-0.8	0	95.00	95.00	0.00	0.18	1.6	-1.6
98.10	8000	-3	0	95.00	95.00	0.00	0.18	2.1	-3.1
103.50	16000	-8.5	0	95.10	95.00	0.10	0.18	3.5	-17

Ponderación Frecuencial Z

NPA aplicado (dB)	Frecuencia (Hz)	Ponderación Frecuencial (dB)	Corrección (eléctrica) (dB)	Nivel Leído (dB)	Nivel Esperado (dB)	Desviación (dB)	U (dB)	Tolerancia positiva (dB)	Tolerancia negativa (dB)
95.00	63	0	0	94.90	95.00	-0.10	0.18	1.5	-1.5
95.00	125	0	0	94.90	95.00	-0.10	0.18	1.5	-1.5
95.00	250	0	0	94.90	95.00	-0.10	0.18	1.4	-1.4
95.00	500	0	0	95.00	95.00	0.00	0.18	1.4	-1.4
95.00	1000	0	0	95.00	-	-	-	-	-
95.00	2000	0	0	94.90	95.00	-0.10	0.18	1.6	-1.6
95.00	4000	0	0	94.90	95.00	-0.10	0.18	1.6	-1.6
95.00	8000	0	0	95.00	95.00	0.00	0.18	2.1	-3.1
95.00	16000	0	0	94.90	95.00	-0.10	0.18	3.5	-17

Si a la derecha de la línea aparece la palabra **ERROR** significa que la lectura, expandida por la incertidumbre de la medición, no está dentro de las tolerancias establecidas en la especificación metroológica aplicada. Las unidades de medida dB son referidos a 20 µPa.

LINEALIDAD

NPA aplicado (dB)	Frecuencia (Hz)	Nivel Leído (dB)	Nivel Esperado (dB)	Desviación (dB)	U (dB)	Tolerancia positiva (dB)	Tolerancia negativa (dB)
142.10	8000	OVERLOAD	141.10	-	-	1.1	-1.1
141.10	8000	140.10	140.10	0.00	0.14	1.1	-1.1
140.10	8000	139.10	139.10	0.00	0.14	1.1	-1.1
139.10	8000	138.10	138.10	0.00	0.14	1.1	-1.1
138.10	8000	137.10	137.10	0.00	0.14	1.1	-1.1
137.10	8000	136.10	136.10	0.00	0.14	1.1	-1.1
136.10	8000	135.10	135.10	0.00	0.14	1.1	-1.1
135.10	8000	134.10	134.10	0.00	0.14	1.1	-1.1
130.10	8000	129.10	129.10	0.00	0.14	1.1	-1.1
125.10	8000	124.10	124.10	0.00	0.14	1.1	-1.1
120.10	8000	119.10	119.10	0.00	0.14	1.1	-1.1
115.10	8000	114.10	-	-	-	-	-
110.10	8000	109.10	109.10	0.00	0.14	1.1	-1.1
105.10	8000	104.10	104.10	0.00	0.14	1.1	-1.1
100.10	8000	99.10	99.10	0.00	0.14	1.1	-1.1
95.10	8000	94.10	94.10	0.00	0.14	1.1	-1.1
90.10	8000	89.00	89.10	-0.10	0.14	1.1	-1.1
85.10	8000	84.00	84.10	-0.10	0.14	1.1	-1.1
80.10	8000	79.00	79.10	-0.10	0.14	1.1	-1.1
75.10	8000	74.00	74.10	-0.10	0.14	1.1	-1.1
70.10	8000	69.00	69.10	-0.10	0.14	1.1	-1.1
65.10	8000	64.00	64.10	-0.10	0.14	1.1	-1.1
60.10	8000	59.00	59.10	-0.10	0.14	1.1	-1.1
55.10	8000	54.00	54.10	-0.10	0.14	1.1	-1.1
50.10	8000	49.10	49.10	0.00	0.14	1.1	-1.1
45.10	8000	44.10	44.10	0.00	0.14	1.1	-1.1
44.10	8000	43.20	43.10	0.10	0.14	1.1	-1.1
43.10	8000	42.20	42.10	0.10	0.14	1.1	-1.1
42.10	8000	41.20	41.10	0.10	0.14	1.1	-1.1
41.10	8000	40.30	40.10	0.20	0.14	1.1	-1.1
40.10	8000	39.40	39.10	0.30	0.14	1.1	-1.1
39.10	8000	UNDER RANGE	38.10	-	-	1.1	-1.1

Si a la derecha de la línea aparece la palabra ERROR significa que la lectura, expandida por la incertidumbre de la medición, no está dentro de las tolerancias establecidas en la especificación metrológica aplicada. Las unidades de medida dB son referidos a 20 µPa

DIFERENCIA DE INDICACIÓN

Ponderaciones Temporales

NPA aplicado (dB)	Frecuencia (Hz)	Ponderación Temporal	Nivel Leído (dB)	Nivel Esperado (dB)	Desviación (dB)	U (dB)	Tolerancia positiva (dB)	Tolerancia negativa (dB)
114.00	1000	NPS Fast	114.10	-	-	-	-	-
114.00	1000	NPS Slow	114.10	114.10	0.00	0.082	0.3	-0.3
114.00	1000	Leq	114.10	114.10	0.00	0.082	0.3	-0.3

Ponderaciones Frecuenciales

NPA aplicado (dB)	Frecuencia (Hz)	Ponderación Frecuencial	Nivel Leído (dB)	Nivel Esperado (dB)	Desviación (dB)	U (dB)	Tolerancia positiva (dB)	Tolerancia negativa (dB)
114.00	1000	A	114.10	-	-	-	-	-
114.00	1000	C	114.10	114.10	0.00	0.082	0.4	-0.4
114.00	1000	Z	114.10	114.10	0.00	0.082	0.4	-0.4

RESPUESTA A TREN DE ONDAS

Ponderación temporal Fast

NPA aplicado (dB)	Frecuencia (Hz)	Duración (ms)	t exp (s)	Nivel Leído (dB)	Nivel Esperado (dB)	Desviación (dB)	U (dB)	Tolerancia positiva (dB)	Tolerancia negativa (dB)
136.00	4000.00	-	-	137.00	-	-	-	-	-
136.00	4000.00	200	0.125	136.00	136.02	-0.02	0.082	0.8	-0.8
136.00	4000.00	2	0.125	118.90	119.01	-0.11	0.082	1.3	-1.8
136.00	4000.00	0.25	0.125	109.70	110.01	-0.31	0.082	1.3	-3.3

Ponderación temporal Slow

NPA aplicado (dB)	Frecuencia (Hz)	Duración (ms)	t exp (s)	Nivel Leído (dB)	Nivel Esperado (dB)	Desviación (dB)	U (dB)	Tolerancia positiva (dB)	Tolerancia negativa (dB)
136.00	4000.00	-	-	137.00	-	-	-	-	-
136.00	4000.00	200	1	129.50	129.58	-0.08	0.082	0.8	-0.8
136.00	4000.00	2	1	109.80	110.01	-0.21	0.082	1.3	-3.3

Nivel promediado en el tiempo

NPA aplicado (dB)	Frecuencia (Hz)	Duración (ms)	Nivel Leído (dB)	Nivel Esperado (dB)	Desviación (dB)	U (dB)	Tolerancia positiva (dB)	Tolerancia negativa (dB)
136.00	4000.00	-	137.00	-	-	-	-	-
136.00	4000.00	200	130.03	130.01	0.02	0.082	0.8	-0.8
136.00	4000.00	2	109.66	110.01	-0.35	0.082	1.3	-1.8
136.00	4000.00	0.25	100.86	100.98	-0.12	0.082	1.3	-3.3

Si a la derecha de la línea aparece la palabra ERROR significa que la lectura, expandida por la incertidumbre de la medición, no está dentro de las tolerancias establecidas en la especificación metrológica aplicada. Las unidades de medida dB son referidos a 20 µPa

NIVEL DE SONIDO CON PONDERACIÓN C DE PICO

NPA aplicado (dB)	Frecuencia (Hz)	Número de Ciclos	Lpeak-Lc	Nivel Leído (dB)	Nivel Esperado (dB)	Desviación (dB)	U (dB)	Tolerancia positiva (dB)	Tolerancia negativa (dB)
138.00	8000	-	-	135.00	-	-	-	-	-
135.00	500	-	-	135.10	-	-	-	-	-
138.00	8000	Uno	3.4	137.60	138.40	-0.80	0.082	2.4	-2.4
135.00	500	Semiciclo positivo	2.4	137.20	137.50	-0.30	0.082	1.4	-1.4
135.00	500	Semiciclo negativo	2.4	137.20	137.50	0.30	0.082	1.4	-1.4

INDICACIÓN DE SOBRECARGA

Margen Superior (dB)	Frecuencia (Hz)	Señal de Entrada	Nivel Sobrecarga (dB)	Nivel Esperado (dB)	Desviación (dB)	U (dB)	Tolerancia positiva (dB)	Tolerancia negativa (dB)
140	4000	Semiciclo positivo	144.60	-	-	-	-	-
140	4000	Semiciclo negativo	144.60	144.60	0.00	0.14	1.8	-1.8



CERTIFICADO DE CALIBRACIÓN
Código: CAL20210069

LCA – Laboratorio de Calibración Acústica.

Página 1 de 1 páginas (más un anexo de 2 hojas)

DATOS DEL CALIBRADOR

FABRICANTE CALIBRADOR : LARSON DAVIS

MODELO : CAL200

NÚMERO DE SERIE : 9451

DATOS DEL CLIENTE

CLIENTE : ILUSTRE MUNICIPALIDAD DE PROVIDENCIA

DIRECCIÓN : AV. PEDRO DE VALDIVIA N° 963, PROVIDENCIA, REGIÓN METROPOLITANA

DATOS DE LA CALIBRACIÓN

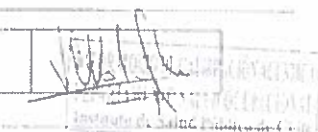
LUGAR DE CALIBRACIÓN : LABORATORIO DE CALIBRACIÓN ACÚSTICA ISP

FECHA RECEPCIÓN : 17/08/2021

FECHA CALIBRACIÓN : 18/08/2021

FECHA EMISIÓN INFORME : 19/08/2021

Juan Carlos Valenzuela Iñanes
Encargado Laboratorio de Calibración Acústica



Los resultados se refieren al momento y condiciones en que se realizaron las mediciones, aplicando únicamente al instrumento sometido a ensayo

Este Informe no podrá ser reproducido parcialmente sin la aprobación por escrito del Laboratorio de Calibración Acústica del Instituto de Salud Pública de Chile que lo expide

Si a la derecha de la línea aparece la palabra ERROR significa que la lectura, expandida por la incertidumbre de la medición no está dentro de las tolerancias establecidas en la especificación metrológica aplicada. Las unidades de medida dB son referidos a 20 µPa



CONDICIONES AMBIENTALES DE MEDIDA:

T = 21.4 °C P = 95.2 kPa H.R. = 37.3 %

PROCEDIMIENTO DE CALIBRACIÓN:

ME 512 03 002 Calibración de Calibradores Acústicos Según Norma Técnica UNE-EN 60942:2005.

ESPECIFICACIÓN METROLÓGICA APLICADA:

Las tolerancias aplicadas son las establecidas en el Anexo B de la norma UNE-EN 60942:2005, de Calibradores Acústicos. Dichas tolerancias son las establecidas para un grado de precisión del instrumento CLASE I.

INCERTIDUMBRE:

La incertidumbre expandida de medida se ha obtenido multiplicando la incertidumbre típica de medición por el factor de cobertura k=2 que, para una distribución normal, corresponde a una probabilidad de cobertura de aproximadamente el 95%.

RESUMEN DE RESULTADOS:

Aparatos de la especificación metroológica Norma UNE-EN 60942:2005	Prueba	Resultado
Niveles de presión acústica (Apartados 5.2.2 y 5.2.3 – Tabla 1)	Valor nominal	POSITIVO
	Estabilidad	POSITIVO
Distorsión total (Apartado 5.5 – Tabla 6)		POSITIVO
Frecuencia (Apartado 5.3.2 – Tabla 3)	Valor nominal	POSITIVO

- Resultado POSITIVO significa que el instrumento cumple con la especificación metroológica aplicada.
- Resultado NEGATIVO significa que el instrumento no cumple con la especificación metroológica aplicada.
- Resultado N/A significa que el ensayo no es aplicable al instrumento.

PATRONES UTILIZADOS EN LA CALIBRACIÓN

Los patrones utilizados garantizan su trazabilidad a través de laboratorios nacionales acreditados por el INN o por laboratorios internacionales acreditados.

INSTRUMENTO	MARCA	MODELO	Nº SERIE	CERTIFICADO DE CALIBRACIÓN	CALIBRADO POR
Generador de funciones	STANDFORD	DS360	88431	20-JG-CA-06800	DTS
Multímetro Digital	KEITHLEY	2015-P	1247199	00294 LCPN ME 2021-04	UNIVERSIDAD DE CONCEPCIÓN
Módulo de presión Barométrica	ALMEMO AHLBORN	FD4612-SA Almemo 2490-2	9040332 1099050234	P01428 D-K-15211-01-00	ENAER
Termopirómetro	AHLBORN	Almemo 2490 FH A646-E1	H09050234 09070450	H00393	ENAER
Micrófono Patrón	BRÜEL & KJÆR	4192	2686091	CDK2100129	BRÜEL & KJÆR



NIVEL DE PRESIÓN SONORA

Valor nominal del NPS

NPS (dB)	Frecuencia (Hz)	Nivel Leído (dB)	Desviación (dB)	Tolerancia Positiva (dB)	Tolerancia Negativa (dB)	Incertidumbre (dB)
94.00	1000.00	94.09	0.09	0.40	-0.40	± 0.14
114.00	1000.00	114.08	0.08	0.40	-0.40	± 0.14

Estabilidad del NPS

NPS (dB)	Frecuencia (Hz)	Nivel Leído (dB)	Nivel Esperado (dB)	Desviación (dB)	Tolerancia (dB)	Incertidumbre (dB)
94.00	1000.00	0.00	0.00	0.00	0.10	± 0.0058
114.00	1000.00	0.00	0.00	0.00	0.10	± 0.0058

DISTORSIÓN

NPS (dB)	Frecuencia (Hz)	Distorsión Leída (%)	Distorsión Esperada (%)	Desviación (%)	Tolerancia (%)	Incertidumbre (%)
94.00	1000.00	0.280	0.000	0.280	3.000	± 0.077
114.00	1000.00	0.380	0.000	0.380	3.000	± 0.10

FRECUENCIA

Valor nominal de la Frecuencia

NPS (dB)	Frecuencia (Hz)	Frecuencia Exacta (Hz)	Frecuencia Leída (Hz)	Desviación (Hz)	Tolerancia Positiva (Hz)	Tolerancia Negativa (Hz)	Incertidumbre (Hz)
94.00	1000.00	1000.00	1000.04	0.04	10.00	-10.00	± 0.50
114.00	1000.00	1000.00	1000.03	0.03	10.00	-10.00	± 0.50

