

INFORME TÉCNICO DE MONITOREO AMBIENTAL

MEDICIONES DE RUIDO A CONSTRUCCIÓN CONDOMINIO SANTA INÉS ETAPA DE CONSTRUCCIÓN

Comuna de La Florida, Región Metropolitana

ABRIL – MAYO 2022

INFORME PREPARADO PARA:

Inmobiliaria Los Silos III S.A.



Acreditado por INN, Acreditación OI 233

Para:	René Olivares	Doc.:	MED1921.1-01-22
Empresa:	Inmobiliaria Los Silos III S.A.		
Fecha de Entrega:	4 de mayo de 2022	Inspector Ambiental:	Ignacio Veloso Morales – Camilo Betancourt Martínez
Elaboración:	Javiera Alarcón Sepúlveda	Revisión:	Nicolás Acuña Caro

Contenido:

1. RESUMEN	3
2. IDENTIFICACIÓN DE LA FUENTE EMISORA	4
2.1. Antecedentes Generales	4
2.2. Ubicación	5
3. ANTECEDENTES.....	6
3.1. Instrumentos de Gestión Ambiental.....	6
3.1.1. D.S. N°38/11 del MMA.	6
3.1.2. Acta de Inspección Ambiental del 13-04-2022	7
3.2. Motivo y Materia Objeto de la Actividad	8
3.3. Aspectos Relativos a la Ejecución de la Actividad.	8
4. MEDICIONES DE RUIDO	9
4.1. Metodología de Medición	9
4.2. Instrumentos de Medición.	10
4.3. Puntos de Medición	11
4.4. Fuentes de Ruido	14
4.5. Resultados de Mediciones	17
4.6. Evaluación de Resultados.....	18
4.6.1. Evaluación de Resultados – Día 1 – 28 de abril de 2022	19
4.6.2. Evaluación de Resultados – Día 2 – 29 de abril de 2022	20
4.6.3. Evaluación de Resultados – Día 3 – 02 de mayo de 2022.....	21
5. CONCLUSIONES.....	22
6. REFERENCIAS.....	24
7. ANEXOS	25
ANEXO 1: FICHAS DE INFORMACIÓN DE MEDICIÓN DE RUIDO.....	25
ANEXO 2: FICHAS DE MEDICIÓN DE RUIDO	47
ANEXO 3: CERTIFICADOS DE CALIBRACIÓN PARA EQUIPOS DE MEDICIÓN.....	83
ANEXO 4: REPORTE DE TERRENO Y DECLARACIÓN JURADA.....	104
ANEXO 5: NOTAS DE ENTREGA – SOLICITUD DE INGRESO A RECEPTORES	111

1. RESUMEN

El presente informe corresponde al monitoreo ambiental realizado en el mes de abril y mayo de 2022, a las emisiones de ruido generadas por el proyecto "Condominio Santa Inés", en su etapa de construcción, según lo indicado en el Acta de Inspección Ambiental del 13 de abril de 2022, extendida al titular del proyecto.

Los inspectores ambientales¹ Ignacio Veloso M. y Camilo Betancourt M., ambos pertenecientes a la Entidad Técnica de Fiscalización Ambiental (ETFA) de ruido, Inspecciones Ambientales SEMAM², realizaron las mediciones los días 28 y 29 de abril, además del 2 de mayo de 2022.

El procedimiento de medición, análisis y evaluación de resultados es en base a lo establecido en el Decreto Supremo N°38/11 del Ministerio del Medio Ambiente: "Norma de Emisiones de Ruido Generados por Fuentes que Indica", el cual establece los límites máximos permisibles a las fuentes de ruido asociadas al Proyecto "Construcción Condominio Santa Inés", ubicado en Santa Inés N°3577, comuna de La Florida, Región Metropolitana.

De acuerdo con lo constatado en terreno, se puede concluir que los niveles de ruido obtenidos producto de las emisiones generadas por el proyecto "Condominio Santa Inés", cumplen con el límite establecido según D.S N°38/11 del MMA en período diurno, con excepción de los receptores R1 (día 2 y 3) y R3 (día 2), los cuales superan el límite normativo.

¹ Inspectores Ambientales (códigos 16.357.222 y 17.427.667 respectivamente) autorizados por la Superintendencia del Medio Ambiente)

² Inspecciones Ambientales SEMAM se encuentra autorizado para ejercer como Entidad Técnica de Fiscalización Ambiental ETFA de Ruido según R.E. N°594/19 de la Superintendencia del Medio Ambiente (código ETFA 043-01).

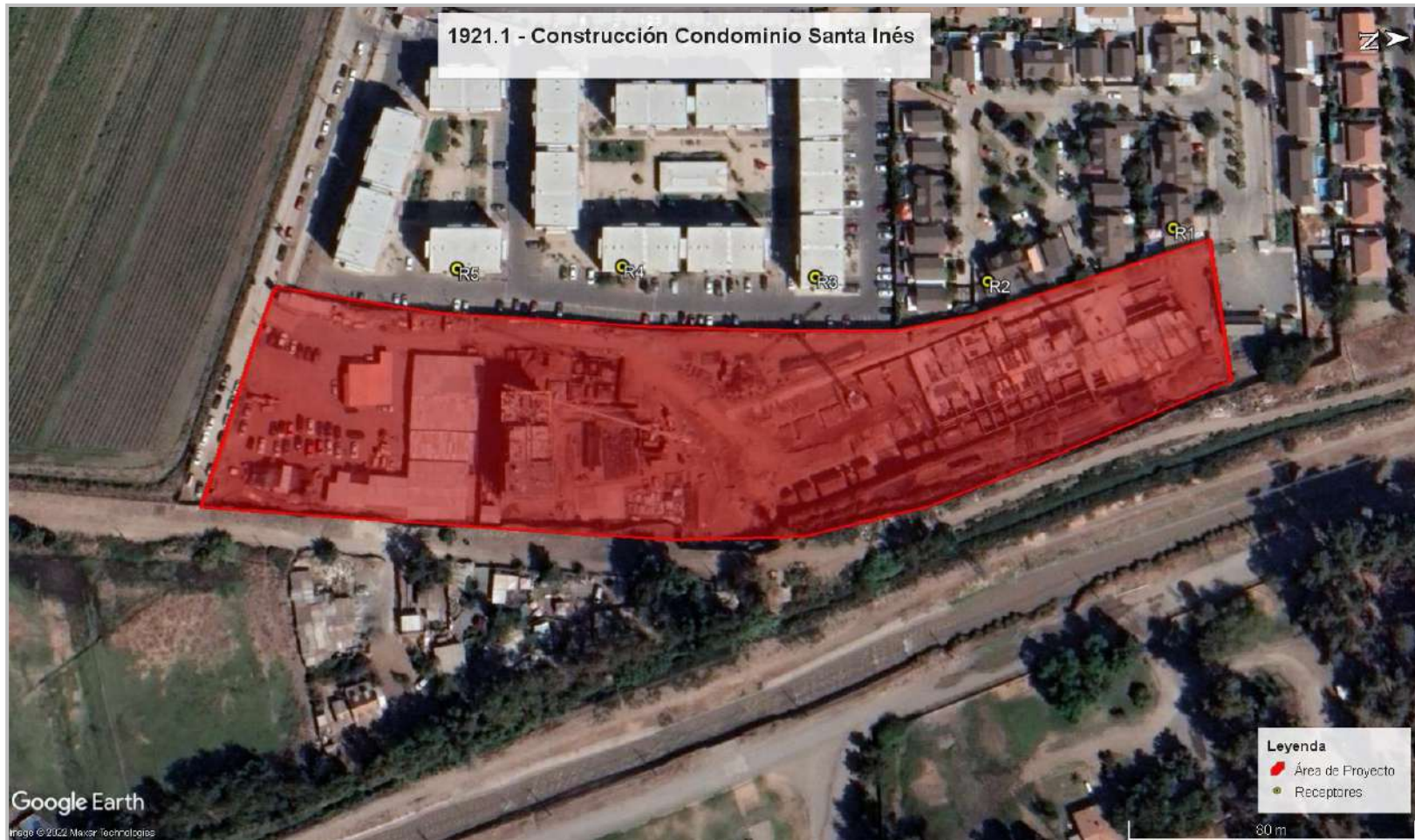
2. IDENTIFICACIÓN DE LA FUENTE EMISORA

2.1. Antecedentes Generales

Identificación de la actividad, proyecto o fuente: Construcción Condominio Santa Inés	
Comuna: La Florida	Ubicación de la actividad, proyecto o fuente: Santa Inés N°3577
Región: Región Metropolitana	
Titular de la actividad, proyecto o fuente: Inmobiliaria Los Silos III S.A.	RUT: 77.390.390-5
Domicilio Titular: Av. del Valle 850, Edificio Corporativo, Huechuraba, Región Metropolitana	Correo electrónico: rposada@phcorp.cl
	Teléfono: 24831100
Identificación del Representante Legal: Ricardo Posada Copano	RUT: 5.023.009-0
Domicilio Representante Legal: Av. del Valle 850, Edificio Corporativo, Huechuraba, Región Metropolitana	Correo electrónico: rposada@phcorp.cl
	Teléfono: + 56 98250777
Fase de la actividad, proyecto o fuente: Fase de construcción: obra gruesa.	
Tipo de fuente: Fuentes reconocibles: Martillazos, desbaste de hormigón con martillo percutor, maniobras de izaje con grúa torre (motor, movimiento de carga), golpes y caída de materiales, hormigonado a estructura, cortes esporádicos, gritos, hormigonado a fundación, trabajos en fachada.	

2.2. Ubicación

Figura 1: Identificación del entorno y puntos de evaluación.



3. ANTECEDENTES

3.1. Instrumentos de Gestión Ambiental

3.1.1. D.S. N°38/11 del MMA.

Para evaluar los niveles de ruido se aplica el Decreto Supremo N°38/11 del Ministerio del Medio Ambiente: "Norma de Emisión de Ruidos Generados por Fuentes que Indica", el cual establece los niveles máximos permisibles de presión sonora corregidos y los criterios técnicos para evaluar y calificar la emisión de ruido hacia la comunidad, en actividades tales como las industriales, comerciales, recreacionales, artísticas u otras.

La evaluación de los Niveles de ruido se efectúa con respecto a la zona donde se sitúe el receptor:

Zona I: Aquella zona definida en el Instrumento de Planificación Territorial respectivo y ubicada dentro del límite urbano, que permite exclusivamente uso de suelo Residencial o bien este uso de suelo y alguno de los siguientes usos de suelo: Espacio Público y/o Área Verde.

Zona II: Aquella zona definida en el Instrumento de Planificación Territorial respectivo y ubicada dentro del límite urbano, que permite además de los usos de suelo de la Zona I, Equipamiento de cualquier escala.

Zona III: Aquella zona definida en el Instrumento de Planificación Territorial respectivo y ubicada dentro del límite urbano, que permite además de los usos de suelo de la Zona II, Actividades Productivas y/o de Infraestructura.

Zona IV: Aquella zona definida en el Instrumento de Planificación Territorial respectivo y ubicada dentro del límite urbano, que permite sólo usos de suelo de Actividades Productivas y/o Infraestructura.

Los niveles de presión sonora corregidos que se obtengan de la emisión de una fuente de ruido, medidos en el lugar donde se encuentre el receptor, no podrán exceder los valores que se fijan a continuación:

Tabla 1: Límite D.S. N°38/11 del MMA.

NIVELES MÁXIMOS PERMISIBLES DE PRESIÓN SONORA CORREGIDOS (NPC) EN dB(A) LENTO		
Zona	Diurno de 7 a 21 Hrs.	Nocturno de 21 a 7 Hrs.
Zona I	55	45
Zona II	60	45
Zona III	65	50
Zona IV	70	70

En las áreas rurales, los niveles de presión sonora corregidos que se obtengan de la emisión de una fuente de ruido, medidos en el lugar donde se encuentre el receptor, no podrán superar el menor valor entre:

- a) Nivel de ruido de fondo + 10 dB(A).
- b) NPC para zona III de la tabla N° 1 (65 dB(A) diurno y 50 dB(A) nocturno).

En el caso que el ruido de fondo imposibilite la obtención del NPC se realizarán proyecciones de nivel utilizando para ello la Norma ISO 9613-2.

3.1.2. Acta de Inspección Ambiental del 13-04-2022

En el Acta de Inspección Ambiental extendida por la Superintendencia del Medio Ambiente al titular el 13 de abril de 2022, se indica lo siguiente en su numeral 8, sección 1:

“Informar a esta Superintendencia su emisión de ruidos actuales, en conformidad a lo dispuesto en el artículo 20 del Decreto Supremo N°38, de 2011, del Ministerio del Medio Ambiente, en relación a los artículos 15 y siguientes del mismo cuerpo normativo, y a la Resolución N°693, del 21 de agosto de 2015 de esta Superintendencia, que Aprueba el contenido y formatos de las fichas para el Informe Técnico del Procedimiento General de Determinación del Nivel de Presión Sonora Corregido. Para estos efectos, deberá seguir las siguientes indicaciones:

a) *Mediciones: Las mediciones deberán realizarse en tres (03) días, ejecutándose en período diurno (entre las 07:00 y 21:00 horas), específicamente, en el momento y condición de mayor exposición al ruido, según el artículo 16° del D.S. N°38/11 MMA.*

b) *Puntos de medición: Se deberán considerar, al menos, tres (03) puntos de medición, que representen la situación más desfavorable de exposición al ruido, según el artículo 16 del D.S. N°38/11 MMA.*

c) *Profesional a cargo: La actividad de medición deberá ser realizada por una Entidad Técnica de Fiscalización Ambiental (ETFA) autorizada en el alcance correspondiente, según lo dispuesto en el artículo 21 del reglamento contenido en el decreto supremo N°38, de 2013, del Ministerio del Medio Ambiente."*

3.2. Motivo y Materia Objeto de la Actividad

Tabla 2: Motivo de la Actividad.

Motivo:	Descripción del Motivo:
Programada	Acta de Inspección Ambiental del 13-04-2022 extendida al titular.

Tabla 3: Objeto de la Actividad

<ul style="list-style-type: none"> • Mediciones de Ruido según D.S N°38/11 del MMA.
--

3.3. Aspectos Relativos a la Ejecución de la Actividad.

Fecha(s) de realización:	Hora(s) de Inicio:	Hora(s) de Finalización:
28 de abril del 2022	D: 13:00 hrs.	D: 17:30 hrs.
29 de abril del 2022	D: 10:00 hrs.	D: 13:30 hrs.
02 de mayo del 2022	D: 11:15 hrs.	D: 13:00 hrs.
Encargado de la Actividad: Ignacio Veloso Morales Camilo Betancourt Martínez		Órgano: Inspecciones Ambientales Semam SpA.

4. MEDICIONES DE RUIDO

4.1. Metodología de Medición

Los inspectores ambientales de ruido realizaron las mediciones según el procedimiento presente en el D.S. N°38/11 del MMA correspondiendo a mediciones externas e internas. En el caso de las mediciones externas, se situó un solo punto de medición por cada receptor, en cuya posición se realizaron tres mediciones de un minuto cada una. Por su parte, las mediciones internas se realizaron conforme al procedimiento descrito en el D.S. N°38/11 del MMA que señala que se deben realizar tres puntos de medición separados entre sí en aproximadamente 0.5 metros, entre 1.2 a 1.5 metros sobre el nivel del piso, en caso de ser posible a 1.0 metro o más de las paredes y aproximadamente a 1.5 metros de las ventanas, vanos o puertas.

En ambos casos, para cada uno de los registros, se identifican los siguientes descriptores:

- Nivel de Presión Sonora Continuo Equivalente (NPSeq).
- Nivel de Presión Sonora máximo (NPSmáx).
- Nivel de Presión Sonora Mínimo (NPSmín).

En algunos casos, en los puntos en que correspondiese, se midió el ruido de fondo según metodología establecida en el D.S. N° 38/11 del MMA que indica lo siguiente:

"Para la obtención del nivel de presión sonora de ruido de fondo, se medirá NPSeq en forma continua, hasta que se estabilice la lectura, registrando el valor de NPSeq cada cinco minutos. Se entenderá por estabilizada la lectura, cuando la diferencia aritmética entre dos registros consecutivos sea menor o igual a 2 dB(A). El nivel que considerará será el último de los niveles registrados. En ningún caso la medición deberá extenderse por más de 30 minutos".

El ruido de fondo se mide con el objeto de caracterizar y registrar la influencia del ambiente acústico del sector en los niveles obtenidos para cada receptor. Es importante destacar que en esta ocasión el ruido de fondo fue medido in situ en los receptores R2 y R3 el día 29 de abril, mientras las fuentes de ruido asociadas al proyecto no fueron perceptibles en los receptores (horario de colación).

4.2. Instrumentos de Medición.

Los instrumentos de medición considerados fueron los siguientes:

- 2 Sonómetros Integradores Tipo 2, Larson Davis LxT2.
- 2 Calibradores acústicos, Larson Davis CAL 150.
- Pantalla anti-viento.
- GPS.
- Cámara Fotográfica.
- Anemómetro portátil
- Higrómetro/Termómetro.

En el Anexo 3 se presentan los certificados de calibración de los equipos de medición.

4.3. Puntos de Medición

A continuación, se presenta una descripción de los puntos receptores evaluados, incluyendo coordenadas UTM (Datum WGS84, HUSO 18H), y posteriormente fotografías.

Tabla 4: Receptores Sensibles

Punto	Coordenadas UTM Datum WGS 84 Huso 18H		Descripción
	Este	Norte	
R1	355.803	6.287.450	Vivienda de dos pisos ubicada en Pasaje Señora del Carmen 9706. Medido en habitación de tercer piso.
R2	355.812	6.287.414	Vivienda de dos pisos ubicada en Pasaje Señora del Carmen 9718. Medido en habitación de tercer piso.
R3	355.809	6.287.364	Edificio ubicado en Santa Amalia 3544, Torre 6. Medido en estacionamiento días 28 y 29 de abril y en caja escala día 2 de mayo.
R4	355.804	6.287.308	Caja escala edificio, Torre 8, ubicado en Santa Amalia 3544
R5	355.803	6.287.260	Caja escala edificio, Torre 3, ubicado en Santa Amalia 3544

PUNTO R1



PUNTO R2



PUNTO R3



PUNTO R4



PUNTO R5



4.4. Fuentes de Ruido

Durante la presente campaña las fuentes generadoras de ruido fueron las siguientes: Martillazos, desbaste de hormigón con martillo percutor, maniobras de izaje con grúa torre (motor, movimiento de carga), golpes y caída de materiales, hormigonado a estructura, cortes esporádicos, gritos, hormigonado a fundación y trabajos en fachada. A continuación, se muestran imágenes de las principales fuentes de ruido y estado de faenas al momento de la medición.

Figura 2: Principales fuentes de ruido y estado de faenas – Campaña Abril de 2022.







semam
INSPECCIONES AMBIENTALES



4.5. Resultados de Mediciones

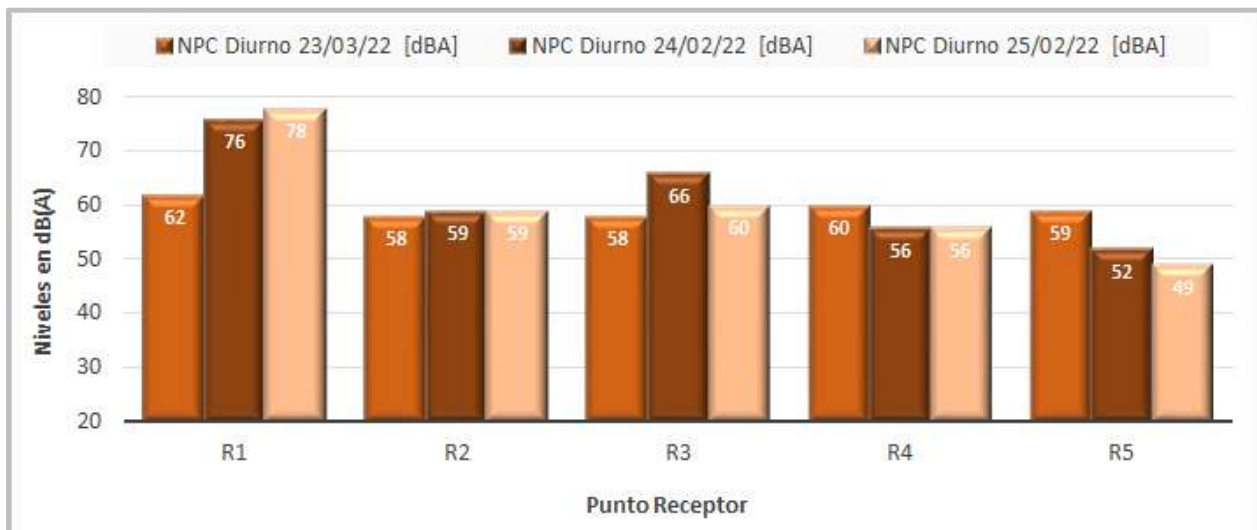
A continuación, se presentan los resultados obtenidos para mediciones realizadas en receptores del proyecto los días 28 y 29 de abril, además del 2 de mayo de 2022.

Tabla 5: Niveles de Presión Sonora Corregidos (NPC) en Receptores, Campaña de abril-mayo de 2022.

Punto	NPC Diurno 28/04/22 dB(A)	NPC Diurno 29/04/22 dB(A)	NPC Diurno 02/05/22 dB(A)
R1	62	76	78
R2	58	59	59
R3	58	66	60
R4	60	56	56
R5	59	52	49

Como se observa en la tabla precedente, los niveles de ruido para el día 1 (28/04/22) fluctúan entre 58 y 62 dB(A), entre 52 y 76 dB(A) para el día 2 (29/04/22), y finalmente entre 49 y 78 dB(A) el día 3 (02/05/22). Destacar que las fuentes de ruido asociadas al proyecto fueron perceptibles desde todos los receptores y durante los tres días de medición. A continuación, se presenta un gráfico con los niveles registrados.

Figura 3: Nivel de Presión Sonora Corregido (NPC) en receptores – Campaña de abril de 2022.



4.6. Evaluación de Resultados

Para evaluar con respecto al D.S. N°38/11 del MMA se aplican los límites máximos de ruido determinados por el uso de suelo permitido en los receptores en que se evalúa, de acuerdo con el Instrumento de Planificación Territorial (IPT) vigente que aplique.

En este caso, según el Plan Regulador Comunal de La Florida (PRC La Florida), todos los puntos se encuentran dentro del área urbana, por lo tanto, el límite máximo de ruido queda determinado por el uso de suelo en cada sector. Todos los puntos receptores se encuentran en la zona "U-Vev3". A continuación, se presentan las descripciones del uso de suelo de cada zona y la homologación al D.S.38/11 del MMA, para determinar el límite de ruido máximo.

- U-Vev3: Permite uso "Residencial de todo tipo; Equipamiento e Infraestructura".

Teniendo en cuenta estos antecedentes, todos los receptores se homologan a Zona III del D.S N°38/11 del MMA, donde el límite en periodo diurno es de 65 dB(A). En la siguiente tabla se indica la zona de acuerdo con el instrumento de planificación territorial (IPT) aplicable y los límites máximos de ruido permitidos para período diurno.

Tabla 6: Homologación según D.S 38/11 (Revisión R.E N° 491).

Punto	IPT Aplicable	Uso de Suelo según IPT	D.S. N°38/11	
			Zona Equivalente (R.E N° 491)	Límite Diurno en dB(A)
R1	PRC La Florida (Actualizado 2016)	U-Vev3	III	65
R2		U-Vev3	III	65
R3		U-Vev3	III	65
R4		U-Vev3	III	65
R5		U-Vev3	III	65

4.6.1. Evaluación de Resultados – Día 1 – 28 de abril de 2022

En la siguiente tabla se evalúan los niveles de ruido registrados con respecto al D.S. N°38/11 del MMA, para el día 28 de abril de 2022.

Tabla 7: Evaluación período diurno día 1 según D.S 38/11 - Campaña 28 de abril de 2022

Punto Receptor	NPC dB(A)	Límite Diurno D.S 38/11 en dB(A)	Exceso Nivel en dB(A)	¿Cumple Norma?
R1	62	65	6	Sí
R2	58	65	0	Sí
R3	58	65	0	Sí
R4	60	65	0	Sí
R5	59	65	0	Sí

Según la tabla precedente, los resultados obtenidos durante el primer día de mediciones (28-04-22), cumplen con el límite máximo permisible estipulado por el D.S. N°38/11 del MMA en horario diurno en todos los receptores.

4.6.2. Evaluación de Resultados – Día 2 – 29 de abril de 2022

En la tabla siguiente se evalúan los niveles de ruido registrados con respecto al D.S. N°38/11 del MMA, para el día 29 de abril de 2022.

Tabla 8: Evaluación período diurno día 2 según D.S 38/11 - Campaña 29 de abril de 2022.

Punto Receptor	NPC dB(A)	Límite Diurno D.S 38/11 en dB(A)	Exceso Nivel en dB(A)	¿Cumple Norma?
R1	76	65	11	No
R2	59	65	0	Sí
R3	66	65	1	No
R4	56	65	0	Sí
R5	52	65	0	Sí

Según la tabla precedente, los resultados obtenidos durante el segundo día de mediciones (29-04-22), cumplen con el límite máximo permisible estipulado por el D.S. N°38/11 del MMA en horario diurno en los receptores R2, R4 y R5, mientras que los receptores R1 y R3 superan el límite normativo.

4.6.3. Evaluación de Resultados – Día 3 – 02 de mayo de 2022

En la tabla siguiente se evalúan los niveles de ruido registrados con respecto al D.S. N°38/11 del MMA, para el día 3– 2 de mayo de 2022.

Tabla 9: Evaluación período diurno día 3 según D.S 38/11.- Campaña 2 de mayo de 2022.

Punto Receptor	NPC dB(A)	Límite Diurno D.S 38/11 en dB(A)	Exceso Nivel en dB(A)	¿Cumple Norma?
R1	78	65	13	No
R2	59	65	0	Sí
R3	60	65	0	Sí
R4	56	65	0	Sí
R5	49	65	0	Sí

Según la tabla precedente, los resultados obtenidos durante el tercer día de mediciones (02-05-22), cumplen con el límite máximo permisible estipulado por el D.S. N°38/11 del MMA en horario diurno, con excepción del receptor R1 el cual supera el límite normativo.

5. CONCLUSIONES

- Se determinó el Nivel de Presión Sonora Corregido (NPC) durante los días 28 y 29 de abril, además del 2 de mayo del 2022, a partir de mediciones realizadas en todos los puntos receptores del "Construcción Condominio Santa Inés", ubicado en la comuna de La Florida, Región Metropolitana de Santiago.
- Los niveles de ruido para el día 1 ((28/04/22) fluctúan entre 58 y 62 dB(A), entre 52 y 76 dB(A) para el día 2 (29/04/22), y finalmente entre 49 y 78 dB(A) el día 3 (02/05/22). Destacar que las fuentes de ruido asociadas al proyecto fueron perceptibles desde todos los receptores y durante los tres días de medición.
- Las fuentes de ruido identificadas en la presente campaña fueron las siguientes: Martillazos, desbaste de hormigón con martillo percutor, maniobras de izaje con grúa torre (motor, movimiento de carga), golpes y caída de materiales, hormigonado a estructura, cortes esporádicos, gritos, hormigonado a fundación y trabajos en fachada.
- **Finalmente, se puede concluir que los niveles de ruido obtenidos en la campaña realizada los días 28 y 29 de abril, además del 2 de mayo de 2022, producto de las emisiones generadas por el "Construcción Condominio Santa Inés", cumplen con el límite establecido según D.S N°38/11 del MMA en período diurno, con excepción de los receptores R1 (día 2 y 3) y R3 (día 2), los cuales superan el límite normativo.**



José Rubilar E.

Ingeniero Civil en Sonido y Acústica
Gerente de Operaciones.



Ignacio Veloso M.

Ingeniero Civil en Sonido y Acústica
Inspector Ambiental.



Camilo Betancourt M.

Ingeniero en Sonido
Inspector Ambiental.



Nicolás Acuña C.

Ingeniero Civil Acústico
Jefe Técnico



Javiera Alarcón S.

Ingeniera Civil Acústica
Coordinadora de Proyectos.



Beatriz Contreras G.

Representante Legal
Inspecciones Ambientales Semam SpA.



Acreditado por INN, Acreditación OI 233

Inspecciones Ambientales SEMAM SpA se encuentra acreditado en el Sistema Nacional de Acreditación del INN como Organismo de Inspección tipo A según NCH ISO 17020:2012 en el área Aire Ruido con los siguientes alcances:

- Medición de Ruido según Decreto N°38, del Ministerio del Medio Ambiente año 2011, Establece Norma de Emisión de Ruidos Generador por Fuentes que indica.
- Medición de ruido generados por fuentes no reguladas por el D.S. 38/2011 del MMA: tronaduras, tráfico vehicular, ruido de fauna.
- Inspección de Medidas de control de ruido
- Verificación de medición de ruido
- Verificación de medidas de control de ruido

6. REFERENCIAS

- Plan Regulador Comunal de La Florida (PRC La Florida 2001, Actualizado al 2016)
- D.S. N°38/11 del Ministerio del Medio Ambiente: "Norma de Emisión de Ruidos Generados por Fuentes que Indica".
- Resolución Exenta N°491 de la Superintendencia del Medio Ambiente, que dicta instrucción de carácter general sobre criterios para homologación de zonas del D.S. N°38/11 del MMA.
- Resolución Exenta N°867/2016 Aprueba Protocolo Técnico para la Fiscalización del D.S. N°38/11 del MMA y Exigencias asociadas al Control del Ruido en Instrumentos de Competencia de la SMA.
- Norma Técnica N°165 sobre el Certificado de Calibración Periódica para Sonómetros Integradores - Promedidores y Calibradores Acústicos.
- Acta de Inspección Ambiental del 13 de abril de 2022, extendida por la Superintendencia del Medio Ambiente al titular.

7. ANEXOS

ANEXO 1: FICHAS DE INFORMACIÓN DE MEDICIÓN DE RUIDO

PERÍODO DIURNO DÍA 1 (28/04/22)

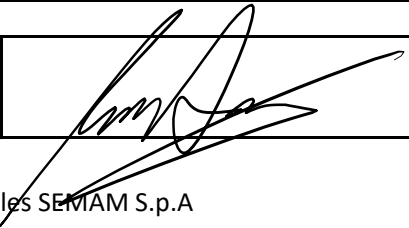
FICHA DE INFORMACIÓN DE MEDICIÓN DE RUIDO					
IDENTIFICACIÓN DE LA FUENTE EMISORA DE RUIDO					
Nombre o razón social	Construcción Condominio Santa Inés				
RUT	77.390.390-5				
Dirección	Santa Inés 3577				
Comuna	La Florida				
Nombre de Zona de emplazamiento (según IPT vigente)	U-Vev3				
Datum	WGS 84	Huso	19H		
Coordenada Norte	6.287.341	Coordenada Este	355.851		
CARACTERIZACIÓN DE LA FUENTE EMISORA DE RUIDO					
Actividad Productiva	<input type="checkbox"/> Industrial	<input type="checkbox"/> Agrícola	<input type="checkbox"/> Extracción	<input type="checkbox"/> Otro	
Actividad Comercial	<input type="checkbox"/> Restaurant	<input type="checkbox"/> Taller Mecánico	<input type="checkbox"/> Local Comercial	<input type="checkbox"/> Otro	
Actividad Esparcimiento	<input type="checkbox"/> Discoteca	<input type="checkbox"/> Recinto Deportivo	<input type="checkbox"/> Cultura	<input type="checkbox"/> Otro	
Actividad de Servicio	<input type="checkbox"/> Religioso	<input type="checkbox"/> Salud	<input type="checkbox"/> Comunitario	<input type="checkbox"/> Otro	
Infraestructura Transporte	<input type="checkbox"/> Terminal	<input type="checkbox"/> Taller de Transporte	<input type="checkbox"/> Estación Intermedia	<input type="checkbox"/> Otro	
Infraestructura Sanitaria	<input type="checkbox"/> Planta de Tratamiento	<input type="checkbox"/> Relleno Sanitario	<input type="checkbox"/> Instalación de Distribución	<input type="checkbox"/> Otro	
Infraestructura Energética	<input type="checkbox"/> Generadora	<input type="checkbox"/> Distribución Eléctrica	<input type="checkbox"/> Comunicaciones	<input type="checkbox"/> Otro	
Faena Constructiva	<input checked="" type="checkbox"/> Construcción	<input type="checkbox"/> Demolición	<input type="checkbox"/> Reparación	<input type="checkbox"/> Otro	
Otro (Especificar)					
INSTRUMENTAL DE MEDICIÓN					
Identificación sonómetro					
Marca	Larson Davis	Modelo	LxT2	N° serie	5266
Fecha de emisión Certificado de Calibración		04-06-2021			
Número de Certificado de Calibración		SON20210038			
Identificación calibrador					
Marca	Larson Davis	Modelo	CAL 150	N° serie	6123
Fecha de emisión Certificado de Calibración		04-06-2021			
Número de Certificado de Calibración		CAL20210031			
Ponderación en frecuencia	A		Ponderación temporal	Lento	
Verificación de Calibración en Terreno	<input checked="" type="checkbox"/> Si		<input type="checkbox"/> No		
Se deberá adjuntar Certificado de Calibración Periódica Vigente para ambos instrumentos.					

FICHA DE INFORMACIÓN DE MEDICIÓN DE RUIDO					
IDENTIFICACIÓN DE LA FUENTE EMISORA DE RUIDO					
Nombre o razón social	Construcción Condominio Santa Inés				
RUT	77.390.390-5				
Dirección	Santa Inés 3577				
Comuna	La Florida				
Nombre de Zona de emplazamiento (según IPT vigente)	U-Vev3				
Datum	WGS 84	Huso	19H		
Coordenada Norte	6.287.322	Coordenada Este	355.849		
CARACTERIZACIÓN DE LA FUENTE EMISORA DE RUIDO					
Actividad Productiva	<input type="checkbox"/> Industrial	<input type="checkbox"/> Agrícola	<input type="checkbox"/> Extracción	<input type="checkbox"/> Otro	
Actividad Comercial	<input type="checkbox"/> Restaurant	<input type="checkbox"/> Taller Mecánico	<input type="checkbox"/> Local Comercial	<input type="checkbox"/> Otro	
Actividad Esparcimiento	<input type="checkbox"/> Discoteca	<input type="checkbox"/> Recinto Deportivo	<input type="checkbox"/> Cultura	<input type="checkbox"/> Otro	
Actividad de Servicio	<input type="checkbox"/> Religioso	<input type="checkbox"/> Salud	<input type="checkbox"/> Comunitario	<input type="checkbox"/> Otro	
Infraestructura Transporte	<input type="checkbox"/> Terminal	<input type="checkbox"/> Taller de Transporte	<input type="checkbox"/> Estación Intermedia	<input type="checkbox"/> Otro	
Infraestructura Sanitaria	<input type="checkbox"/> Planta de Tratamiento	<input type="checkbox"/> Relleno Sanitario	<input type="checkbox"/> Instalación de Distribución	<input type="checkbox"/> Otro	
Infraestructura Energética	<input type="checkbox"/> Generadora	<input type="checkbox"/> Distribución Eléctrica	<input type="checkbox"/> Comunicaciones	<input type="checkbox"/> Otro	
Faena Constructiva	<input checked="" type="checkbox"/> Construcción	<input type="checkbox"/> Demolición	<input type="checkbox"/> Reparación	<input type="checkbox"/> Otro	
Otro (Especificar)					
INSTRUMENTAL DE MEDICIÓN					
Identificación sonómetro					
Marca	Larson Davis	Modelo	LxT2	N° serie	6658
Fecha de emisión Certificado de Calibración			05-10-2021		
Número de Certificado de Calibración			2021012804		
Identificación calibrador					
Marca	Larson Davis	Modelo	CAL 150	N° serie	6565
Fecha de emisión Certificado de Calibración			27-09-2021		
Número de Certificado de Calibración			2021011990		
Ponderación en frecuencia	A		Ponderación temporal	Lento	
Verificación de Calibración en Terreno	<input checked="" type="checkbox"/> Si		<input type="checkbox"/> No		



INSPECCIONES AMBIENTALES

FICHA DE INFORMACIÓN DE MEDICIÓN DE RUIDO					
IDENTIFICACIÓN DEL RECEPTOR					
Receptor N°	R1				
Calle	Pasaje Señora del Carmen				
Número	9706				
Comuna	La Florida				
Datum	WGS84	Huso	19 H		
Coordenada Norte	6.287.450	Coordenada Este	355.803		
Nombre de Zona de emplazamiento (según IPT vigente)	U-Vev3				
N° de Certificado de Informaciones Previas*	-				
Zonificación DS N° 38/11 MMA	<input type="checkbox"/> I	<input type="checkbox"/> II	<input checked="" type="checkbox"/> III	<input type="checkbox"/> IV	<input type="checkbox"/> Rural
*Adjuntar Certificado de Informaciones Previas (Si corresponde, según consideraciones de Art. 8°, D.S. N° 38/11 MMA)					
CONDICIONES DE MEDICIÓN					
Fecha de medición	28-04-2022				
Hora de inicio de medición	11:49 a. m.				
Hora de termino de medición	12:01 p. m.				
Periodo de medición	<input checked="" type="checkbox"/> 7:00 a 21:00hrs.	<input type="checkbox"/> 21:00 a 7:00hrs.			
Lugar de medición	<input checked="" type="checkbox"/> Medición Interna	<input type="checkbox"/> Medición Externa			
Descripción del lugar de medición	Habitación				
Condiciones de ventana (en caso de medición interna)	<input checked="" type="checkbox"/> Ventana Abierta	<input type="checkbox"/> Ventana Cerrada			
Identificación ruido de fondo	Transito Vehicular lejano y filtrado, ruido comunitario y domiciliario				
Temperatura [C°]	16	Humedad [%]	56	Velocidad de viento [m/s]	0
Nombre y firma profesional de terreno o Inspector Ambiental (IA)	Ignacio Veloso M.				
Institución, Empresa o Entidad Técnica de Fiscalización Ambiental (ETFA)	Inspecciones Ambientales SEMAM S.p.A				

FICHA DE INFORMACIÓN DE MEDICIÓN DE RUIDO				
IDENTIFICACIÓN DEL RECEPTOR				
Receptor N°	R2			
Calle	Pasaje Señora del Carmen			
Número	9718			
Comuna	La Florida			
Datum	WGS84	Huso	19 H	
Coordenada Norte	6.287.414	Coordenada Este	355.812	
Nombre de Zona de emplazamiento (según IPT vigente)	U-Vev3			
N° de Certificado de Informaciones Previas*	-			
Zonificación DS N° 38/11 MMA	<input type="checkbox"/> I	<input type="checkbox"/> II	<input checked="" type="checkbox"/> III	<input type="checkbox"/> IV <input type="checkbox"/> Rural
*Adjuntar Certificado de Informaciones Previas (Si corresponde, según consideraciones de Art. 8°, D.S. N° 38/11 MMA)				
CONDICIONES DE MEDICIÓN				
Fecha de medición	28-04-2022			
Hora de inicio de medición	12:28 p. m.			
Hora de termino de medición	12:39 p. m.			
Periodo de medición	<input checked="" type="checkbox"/> 7:00 a 21:00hrs.	<input type="checkbox"/> 21:00 a 7:00hrs.		
Lugar de medición	<input checked="" type="checkbox"/> Medición Interna	<input type="checkbox"/> Medición Externa		
Descripción del lugar de medición	Habitación			
Condiciones de ventana (en caso de medición interna)	<input checked="" type="checkbox"/> Ventana Abierta	<input type="checkbox"/> Ventana Cerrada		
Identificación ruido de fondo	Transito Vehicular lejano y filtrado, ruido comunitario y domiciliario			
Temperatura [C°]	18	Humedad [%]	48	Velocidad de viento [m/s] 0
Nombre y firma profesional de terreno o Inspector Ambiental (IA)	Ignacio Veloso M.			
Institución, Empresa o Entidad Técnica de Fiscalización Ambiental (ETFA)	Inspecciones Ambientales SEMAM S.p.A			



INSPECCIONES AMBIENTALES

FICHA DE INFORMACIÓN DE MEDICIÓN DE RUIDO					
IDENTIFICACIÓN DEL RECEPTOR					
Receptor N°	R3				
Calle	Santa Amalia				
Número	3544				
Comuna	La Florida				
Datum	WGS84	Huso	19 H		
Coordenada Norte	6.287.364	Coordenada Este	355.809		
Nombre de Zona de emplazamiento (según IPT vigente)	U-Vev3				
N° de Certificado de Informaciones Previas*	-				
Zonificación DS N° 38/11 MMA	<input type="checkbox"/> I	<input type="checkbox"/> II	<input checked="" type="checkbox"/> III	<input type="checkbox"/> IV <input type="checkbox"/> Rural	
*Adjuntar Certificado de Informaciones Previas (Si corresponde, según consideraciones de Art. 8°, D.S. N° 38/11 MMA)					
CONDICIONES DE MEDICIÓN					
Fecha de medición	28-04-2022				
Hora de inicio de medición	11:11 a. m.				
Hora de termino de medición	11:14 a. m.				
Periodo de medición	<input checked="" type="checkbox"/> 7:00 a 21:00hrs.	<input type="checkbox"/> 21:00 a 7:00hrs.			
Lugar de medición	<input type="checkbox"/> Medición Interna	<input checked="" type="checkbox"/> Medición Externa			
Descripción del lugar de medición	Torre 6				
Condiciones de ventana (en caso de medición interna)	<input type="checkbox"/> Ventana Abierta	<input type="checkbox"/> Ventana Cerrada			
Identificación ruido de fondo	Transito Vehicular lejano y filtrado, aves silvestres, ruido comunitario				
Temperatura [C°]	16	Humedad [%]	56	Velocidad de viento [m/s]	0
Nombre y firma profesional de terreno o Inspector Ambiental (IA)	Ignacio Veloso M.				
Institución, Empresa o Entidad Técnica de Fiscalización Ambiental (ETFA)	Inspecciones Ambientales SEMAM S.p.A				



INSPECCIONES AMBIENTALES

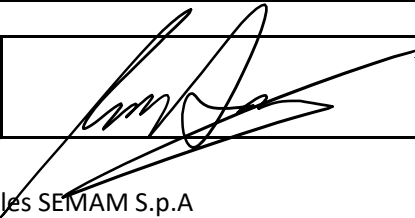
FICHA DE INFORMACIÓN DE MEDICIÓN DE RUIDO					
IDENTIFICACIÓN DEL RECEPTOR					
Receptor N°	R4				
Calle	Santa Amalia				
Número	3544				
Comuna	La Florida				
Datum	WGS84	Huso	19 H		
Coordenada Norte	6.287.308	Coordenada Este	355.804		
Nombre de Zona de emplazamiento (según IPT vigente)	U-Vev3				
N° de Certificado de Informaciones Previas*	-				
Zonificación DS N° 38/11 MMA	<input type="checkbox"/> I	<input type="checkbox"/> II	<input checked="" type="checkbox"/> III	<input type="checkbox"/> IV <input type="checkbox"/> Rural	
*Adjuntar Certificado de Informaciones Previas (Si corresponde, según consideraciones de Art. 8°, D.S. N° 38/11 MMA)					
CONDICIONES DE MEDICIÓN					
Fecha de medición	28-04-2022				
Hora de inicio de medición	10:42 a. m.				
Hora de termino de medición	10:45 a. m.				
Periodo de medición	<input checked="" type="checkbox"/> 7:00 a 21:00hrs.	<input type="checkbox"/> 21:00 a 7:00hrs.			
Lugar de medición	<input type="checkbox"/> Medición Interna	<input checked="" type="checkbox"/> Medición Externa			
Descripción del lugar de medición	Torre 8 (caja escala)				
Condiciones de ventana (en caso de medición interna)	<input type="checkbox"/> Ventana Abierta	<input type="checkbox"/> Ventana Cerrada			
Identificación ruido de fondo	Transito Vehicular lejano y filtrado, aves silvestres, ruido comunitario				
Temperatura [C°]	13	Humedad [%]	71	Velocidad de viento [m/s]	0
Nombre y firma profesional de terreno o Inspector Ambiental (IA)	Ignacio Veloso M.				
Institución, Empresa o Entidad Técnica de Fiscalización Ambiental (ETFA)	Inspecciones Ambientales SEMAM S.p.A				

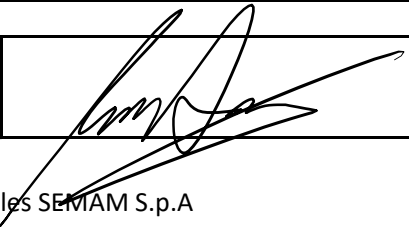


INSPECCIONES AMBIENTALES

FICHA DE INFORMACIÓN DE MEDICIÓN DE RUIDO					
IDENTIFICACIÓN DEL RECEPTOR					
Receptor N°	R5				
Calle	Santa Amalia				
Número	3544				
Comuna	La Florida				
Datum	WGS84	Huso	19 H		
Coordenada Norte	6.287.260	Coordenada Este	355.803		
Nombre de Zona de emplazamiento (según IPT vigente)	U-Vev3				
N° de Certificado de Informaciones Previas*	-				
Zonificación DS N° 38/11 MMA	<input type="checkbox"/> I	<input type="checkbox"/> II	<input checked="" type="checkbox"/> III	<input type="checkbox"/> IV <input type="checkbox"/> Rural	
*Adjuntar Certificado de Informaciones Previas (Si corresponde, según consideraciones de Art. 8°, D.S. N° 38/11 MMA)					
CONDICIONES DE MEDICIÓN					
Fecha de medición	28-04-2022				
Hora de inicio de medición	10:31 a. m.				
Hora de termino de medición	10:37 a. m.				
Periodo de medición	<input checked="" type="checkbox"/> 7:00 a 21:00hrs.	<input type="checkbox"/> 21:00 a 7:00hrs.			
Lugar de medición	<input type="checkbox"/> Medición Interna	<input checked="" type="checkbox"/> Medición Externa			
Descripción del lugar de medición	Torre 3 (caja escala)				
Condiciones de ventana (en caso de medición interna)	<input type="checkbox"/> Ventana Abierta	<input type="checkbox"/> Ventana Cerrada			
Identificación ruido de fondo	Transito Vehicular lejano y filtrado, aves silvestres, ruido comunitario				
Temperatura [C°]	13	Humedad [%]	71	Velocidad de viento [m/s]	0
Nombre y firma profesional de terreno o Inspector Ambiental (IA)	Ignacio Veloso M.				
Institución, Empresa o Entidad Técnica de Fiscalización Ambiental (ETFA)	Inspecciones Ambientales SEMAM S.p.A				

PERÍODO DIURNO
DÍA 2 (29/04/22)

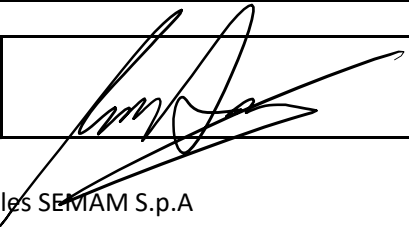
FICHA DE INFORMACIÓN DE MEDICIÓN DE RUIDO					
IDENTIFICACIÓN DEL RECEPTOR					
Receptor N°	R1				
Calle	Pasaje Señora del Carmen				
Número	9706				
Comuna	La Florida				
Datum	WGS84	Huso	19 H		
Coordenada Norte	6.287.450	Coordenada Este	355.803		
Nombre de Zona de emplazamiento (según IPT vigente)	U-Vev3				
N° de Certificado de Informaciones Previas*	-				
Zonificación DS N° 38/11 MMA	<input type="checkbox"/> I	<input type="checkbox"/> II	<input checked="" type="checkbox"/> III	<input type="checkbox"/> IV	<input type="checkbox"/> Rural
*Adjuntar Certificado de Informaciones Previas (Si corresponde, según consideraciones de Art. 8°, D.S. N° 38/11 MMA)					
CONDICIONES DE MEDICIÓN					
Fecha de medición	29-04-2022				
Hora de inicio de medición	4:56 p. m.				
Hora de termino de medición	5:07 p. m.				
Periodo de medición	<input checked="" type="checkbox"/> 7:00 a 21:00hrs.	<input type="checkbox"/> 21:00 a 7:00hrs.			
Lugar de medición	<input checked="" type="checkbox"/> Medición Interna	<input type="checkbox"/> Medición Externa			
Descripción del lugar de medición	Habitación				
Condiciones de ventana (en caso de medición interna)	<input checked="" type="checkbox"/> Ventana Abierta	<input type="checkbox"/> Ventana Cerrada			
Identificación ruido de fondo	Transito Vehicular lejano y filtrado, ruido comunitario y domiciliario				
Temperatura [C°]	24	Humedad [%]	28	Velocidad de viento [m/s]	0
Nombre y firma profesional de terreno o Inspector Ambiental (IA)	Ignacio Veloso M.				
Institución, Empresa o Entidad Técnica de Fiscalización Ambiental (ETFA)	Inspecciones Ambientales SEMAM S.p.A				

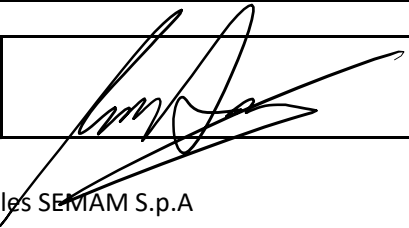
FICHA DE INFORMACIÓN DE MEDICIÓN DE RUIDO				
IDENTIFICACIÓN DEL RECEPTOR				
Receptor N°	R2			
Calle	Pasaje Señora del Carmen			
Número	9718			
Comuna	La Florida			
Datum	WGS84	Huso	19 H	
Coordenada Norte	6.287.414	Coordenada Este	355.812	
Nombre de Zona de emplazamiento (según IPT vigente)	U-Vev3			
N° de Certificado de Informaciones Previas*	-			
Zonificación DS N° 38/11 MMA	<input type="checkbox"/> I	<input type="checkbox"/> II	<input checked="" type="checkbox"/> III	<input type="checkbox"/> IV <input type="checkbox"/> Rural
*Adjuntar Certificado de Informaciones Previas (Si corresponde, según consideraciones de Art. 8°, D.S. N° 38/11 MMA)				
CONDICIONES DE MEDICIÓN				
Fecha de medición	29-04-2022			
Hora de inicio de medición	4:25 p. m.			
Hora de termino de medición	4:37 p. m.			
Periodo de medición	<input checked="" type="checkbox"/> 7:00 a 21:00hrs.	<input type="checkbox"/> 21:00 a 7:00hrs.		
Lugar de medición	<input checked="" type="checkbox"/> Medición Interna	<input type="checkbox"/> Medición Externa		
Descripción del lugar de medición	Habitación			
Condiciones de ventana (en caso de medición interna)	<input checked="" type="checkbox"/> Ventana Abierta	<input type="checkbox"/> Ventana Cerrada		
Identificación ruido de fondo	Transito Vehicular lejano y filtrado, ruido comunitario y domiciliario			
Temperatura [C°]	24	Humedad [%]	28	Velocidad de viento [m/s] 0
Nombre y firma profesional de terreno o Inspector Ambiental (IA)	Ignacio Veloso M.			
Institución, Empresa o Entidad Técnica de Fiscalización Ambiental (ETFA)	Inspecciones Ambientales SEMAM S.p.A			




INSPECCIONES AMBIENTALES

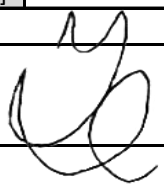
FICHA DE INFORMACIÓN DE MEDICIÓN DE RUIDO					
IDENTIFICACIÓN DEL RECEPTOR					
Receptor N°	R3				
Calle	Santa Amalia				
Número	3544				
Comuna	La Florida				
Datum	WGS84	Huso	19 H		
Coordenada Norte	6.287.364	Coordenada Este	355.809		
Nombre de Zona de emplazamiento (según IPT vigente)	U-Vev3				
N° de Certificado de Informaciones Previas*	-				
Zonificación DS N° 38/11 MMA	<input type="checkbox"/> I	<input type="checkbox"/> II	<input checked="" type="checkbox"/> III	<input type="checkbox"/> IV <input type="checkbox"/> Rural	
*Adjuntar Certificado de Informaciones Previas (Si corresponde, según consideraciones de Art. 8°, D.S. N° 38/11 MMA)					
CONDICIONES DE MEDICIÓN					
Fecha de medición	29-04-2022				
Hora de inicio de medición	4:07 p. m.				
Hora de termino de medición	4:14 p. m.				
Periodo de medición	<input checked="" type="checkbox"/> 7:00 a 21:00hrs.	<input type="checkbox"/> 21:00 a 7:00hrs.			
Lugar de medición	<input type="checkbox"/> Medición Interna	<input checked="" type="checkbox"/> Medición Externa			
Descripción del lugar de medición	Torre 6				
Condiciones de ventana (en caso de medición interna)	<input type="checkbox"/> Ventana Abierta	<input type="checkbox"/> Ventana Cerrada			
Identificación ruido de fondo	Transito Vehicular lejano y filtrado, aves silvestres, ruido comunitario				
Temperatura [C°]	24	Humedad [%]	28	Velocidad de viento [m/s]	0
Nombre y firma profesional de terreno o Inspector Ambiental (IA)	Ignacio Veloso M.				
Institución, Empresa o Entidad Técnica de Fiscalización Ambiental (ETFA)	Inspecciones Ambientales SEMAM S.p.A				


FICHA DE INFORMACIÓN DE MEDICIÓN DE RUIDO					
IDENTIFICACIÓN DEL RECEPTOR					
Receptor N°	R4				
Calle	Santa Amalia				
Número	3544				
Comuna	La Florida				
Datum	WGS84	Huso	19 H		
Coordenada Norte	6.287.308	Coordenada Este	355.804		
Nombre de Zona de emplazamiento (según IPT vigente)	U-Vev3				
N° de Certificado de Informaciones Previas*	-				
Zonificación DS N° 38/11 MMA	<input type="checkbox"/> I	<input type="checkbox"/> II	<input checked="" type="checkbox"/> III	<input type="checkbox"/> IV	<input type="checkbox"/> Rural
*Adjuntar Certificado de Informaciones Previas (Si corresponde, según consideraciones de Art. 8°, D.S. N° 38/11 MMA)					
CONDICIONES DE MEDICIÓN					
Fecha de medición	29-04-2022				
Hora de inicio de medición	3:50 p. m.				
Hora de termino de medición	3:56 p. m.				
Periodo de medición	<input checked="" type="checkbox"/> 7:00 a 21:00hrs.	<input type="checkbox"/> 21:00 a 7:00hrs.			
Lugar de medición	<input type="checkbox"/> Medición Interna	<input checked="" type="checkbox"/> Medición Externa			
Descripción del lugar de medición	Torre 8 (caja escala)				
Condiciones de ventana (en caso de medición interna)	<input type="checkbox"/> Ventana Abierta	<input type="checkbox"/> Ventana Cerrada			
Identificación ruido de fondo	Transito Vehicular lejano y filtrado, aves silvestres, ruido comunitario				
Temperatura [C°]	25	Humedad [%]	23	Velocidad de viento [m/s]	0
Nombre y firma profesional de terreno o Inspector Ambiental (IA)	Ignacio Veloso M.				
Institución, Empresa o Entidad Técnica de Fiscalización Ambiental (ETFA)	Inspecciones Ambientales SEMAM S.p.A				

FICHA DE INFORMACIÓN DE MEDICIÓN DE RUIDO					
IDENTIFICACIÓN DEL RECEPTOR					
Receptor N°	R5				
Calle	Santa Amalia				
Número	3544				
Comuna	La Florida				
Datum	WGS84	Huso	19 H		
Coordenada Norte	6.287.260	Coordenada Este	355.803		
Nombre de Zona de emplazamiento (según IPT vigente)	U-Vev3				
N° de Certificado de Informaciones Previas*	-				
Zonificación DS N° 38/11 MMA	<input type="checkbox"/> I	<input type="checkbox"/> II	<input checked="" type="checkbox"/> III	<input type="checkbox"/> IV	<input type="checkbox"/> Rural
*Adjuntar Certificado de Informaciones Previas (Si corresponde, según consideraciones de Art. 8°, D.S. N° 38/11 MMA)					
CONDICIONES DE MEDICIÓN					
Fecha de medición	29-04-2022				
Hora de inicio de medición	3:43 p. m.				
Hora de termino de medición	3:46 p. m.				
Periodo de medición	<input checked="" type="checkbox"/> 7:00 a 21:00hrs.	<input type="checkbox"/> 21:00 a 7:00hrs.			
Lugar de medición	<input type="checkbox"/> Medición Interna	<input checked="" type="checkbox"/> Medición Externa			
Descripción del lugar de medición	Torre 3 (caja escala)				
Condiciones de ventana (en caso de medición interna)	<input type="checkbox"/> Ventana Abierta	<input type="checkbox"/> Ventana Cerrada			
Identificación ruido de fondo	Transito Vehicular lejano y filtrado, aves silvestres, ruido comunitario				
Temperatura [C°]	25	Humedad [%]	23	Velocidad de viento [m/s]	0
Nombre y firma profesional de terreno o Inspector Ambiental (IA)	Ignacio Veloso M.				
Institución, Empresa o Entidad Técnica de Fiscalización Ambiental (ETFA)	Inspecciones Ambientales SEMAM S.p.A				

PERÍODO DIURNO
DÍA 3 (02/05/22)

FICHA DE INFORMACIÓN DE MEDICIÓN DE RUIDO				
IDENTIFICACIÓN DEL RECEPTOR				
Receptor N°	R1			
Calle	Señora del Carmen			
Número	9706			
Comuna	La Florida			
Datum	WGS84	Huso	19H	
Coordenada Norte	6.287.450	Coordenada Este	355.803	
Nombre de Zona de emplazamiento (según IPT vigente)	U-Vev3			
N° de Certificado de Informaciones Previas*	-			
Zonificación DS N° 38/11 MMA	<input type="checkbox"/> I	<input type="checkbox"/> II	<input checked="" type="checkbox"/> III	<input type="checkbox"/> IV <input type="checkbox"/> Rural
*Adjuntar Certificado de Informaciones Previas (Si corresponde, según consideraciones de Art. 8°, D.S. N° 38/11 MMA)				
CONDICIONES DE MEDICIÓN				
Fecha de medición	02-05-2022			
Hora de inicio de medición	11:41 a. m.			
Hora de termino de medición	11:54 a. m.			
Periodo de medición	<input checked="" type="checkbox"/> 7:00 a 21:00hrs.	<input type="checkbox"/> 21:00 a 7:00hrs.		
Lugar de medición	<input checked="" type="checkbox"/> Medición Interna	<input type="checkbox"/> Medición Externa		
Descripción del lugar de medición	Habitación 3er piso			
Condiciones de ventana (en caso de medición interna)	<input checked="" type="checkbox"/> Ventana Abierta	<input type="checkbox"/> Ventana Cerrada		
Identificación ruido de fondo	Actividades domésticas menores.			
Temperatura [C°]	18	Humedad [%]	48	Velocidad de viento [m/s] 0,4
Nombre y firma profesional de terreno o Inspector Ambiental (IA)	Camilo Betancourt M.			
Institución, Empresa o Entidad Técnica de Fiscalización Ambiental (ETFA)	Inspecciones Ambientales SEMAM S.p.A			


FICHA DE INFORMACIÓN DE MEDICIÓN DE RUIDO				
IDENTIFICACIÓN DEL RECEPTOR				
Receptor N°	R2			
Calle	Señora del Carmen			
Número	9718			
Comuna	La Florida			
Datum	WGS84	Huso	19H	
Coordenada Norte	6.287.414	Coordenada Este	355.812	
Nombre de Zona de emplazamiento (según IPT vigente)	U-Vev3			
N° de Certificado de Informaciones Previas*	-			
Zonificación DS N° 38/11 MMA	<input type="checkbox"/> I	<input type="checkbox"/> II	<input checked="" type="checkbox"/> III	<input type="checkbox"/> IV <input type="checkbox"/> Rural
*Adjuntar Certificado de Informaciones Previas (Si corresponde, según consideraciones de Art. 8°, D.S. N° 38/11 MMA)				
CONDICIONES DE MEDICIÓN				
Fecha de medición	02-05-2022			
Hora de inicio de medición	12:04 p. m.			
Hora de termino de medición	12:25 p. m.			
Periodo de medición	<input checked="" type="checkbox"/> 7:00 a 21:00hrs.	<input type="checkbox"/> 21:00 a 7:00hrs.		
Lugar de medición	<input checked="" type="checkbox"/> Medición Interna	<input type="checkbox"/> Medición Externa		
Descripción del lugar de medición	Habitación 3er piso			
Condiciones de ventana (en caso de medición interna)	<input checked="" type="checkbox"/> Ventana Abierta	<input type="checkbox"/> Ventana Cerrada		
Identificación ruido de fondo	Actividades domésticas menores.			
Temperatura [C°]	20	Humedad [%]	54	Velocidad de viento [m/s] 0,2
Nombre y firma profesional de terreno o Inspector Ambiental (IA)	Camilo Betancourt M.			
Institución, Empresa o Entidad Técnica de Fiscalización Ambiental (ETFA)	Inspecciones Ambientales SEMAM S.p.A			

FICHA DE INFORMACIÓN DE MEDICIÓN DE RUIDO				
IDENTIFICACIÓN DEL RECEPTOR				
Receptor N°	R3			
Calle	Santa Amalia			
Número	3544-D343			
Comuna	La Florida			
Datum	WGS84	Huso	19H	
Coordenada Norte	6.287.364	Coordenada Este	355.809	
Nombre de Zona de emplazamiento (según IPT vigente)	U-Vev3			
N° de Certificado de Informaciones Previas*	-			
Zonificación DS N° 38/11 MMA	<input type="checkbox"/> I	<input type="checkbox"/> II	<input checked="" type="checkbox"/> III	<input type="checkbox"/> IV <input type="checkbox"/> Rural
*Adjuntar Certificado de Informaciones Previas (Si corresponde, según consideraciones de Art. 8°, D.S. N° 38/11 MMA)				
CONDICIONES DE MEDICIÓN				
Fecha de medición	02-05-2022			
Hora de inicio de medición	12:37 p. m.			
Hora de termino de medición	12:42 p. m.			
Periodo de medición	<input checked="" type="checkbox"/> 7:00 a 21:00hrs.	<input type="checkbox"/> 21:00 a 7:00hrs.		
Lugar de medición	<input type="checkbox"/> Medición Interna	<input checked="" type="checkbox"/> Medición Externa		
Descripción del lugar de medición	Caja escala hacia obra			
Condiciones de ventana (en caso de medición interna)	<input type="checkbox"/> Ventana Abierta	<input type="checkbox"/> Ventana Cerrada		
Identificación ruido de fondo	Actividades domésticas menores.			
Temperatura [C°]	21	Humedad [%]	49	Velocidad de viento [m/s] 0,5
Nombre y firma profesional de terreno o Inspector Ambiental (IA)	Camilo Betancourt M.			
Institución, Empresa o Entidad Técnica de Fiscalización Ambiental (ETFA)	Inspecciones Ambientales SEMAM S.p.A			



INSPECCIONES AMBIENTALES

FICHA DE INFORMACIÓN DE MEDICIÓN DE RUIDO				
IDENTIFICACIÓN DEL RECEPTOR				
Receptor N°	R4			
Calle	Santa Amalia			
Número	3544-D843			
Comuna	La Florida			
Datum	WGS84	Huso	19H	
Coordenada Norte	6.287.308	Coordenada Este	355.804	
Nombre de Zona de emplazamiento (según IPT vigente)	U-Vev3			
N° de Certificado de Informaciones Previas*	-			
Zonificación DS N° 38/11 MMA	<input type="checkbox"/> I	<input type="checkbox"/> II	<input checked="" type="checkbox"/> III	<input type="checkbox"/> IV <input type="checkbox"/> Rural
*Adjuntar Certificado de Informaciones Previas (Si corresponde, según consideraciones de Art. 8°, D.S. N° 38/11 MMA)				
CONDICIONES DE MEDICIÓN				
Fecha de medición	02-05-2022			
Hora de inicio de medición	12:44 p. m.			
Hora de termino de medición	12:48 p. m.			
Periodo de medición	<input checked="" type="checkbox"/> 7:00 a 21:00hrs.	<input type="checkbox"/> 21:00 a 7:00hrs.		
Lugar de medición	<input type="checkbox"/> Medición Interna	<input checked="" type="checkbox"/> Medición Externa		
Descripción del lugar de medición	Caja escala hacia obra			
Condiciones de ventana (en caso de medición interna)	<input type="checkbox"/> Ventana Abierta	<input type="checkbox"/> Ventana Cerrada		
Identificación ruido de fondo	Actividades domésticas menores.			
Temperatura [C°]	21	Humedad [%]	48	Velocidad de viento [m/s] 0,5
Nombre y firma profesional de terreno o Inspector Ambiental (IA)	Camilo Betancourt M.			
Institución, Empresa o Entidad Técnica de Fiscalización Ambiental (ETFA)	Inspecciones Ambientales SEMAM S.p.A			

FICHA DE INFORMACIÓN DE MEDICIÓN DE RUIDO				
IDENTIFICACIÓN DEL RECEPTOR				
Receptor N°	R5			
Calle	Santa Amalia			
Número	3544-D643			
Comuna	La Florida			
Datum	WGS84	Huso	19H	
Coordenada Norte	6.287.260	Coordenada Este	355.803	
Nombre de Zona de emplazamiento (según IPT vigente)	U-Vev3			
N° de Certificado de Informaciones Previas*	-			
Zonificación DS N° 38/11 MMA	<input type="checkbox"/> I	<input type="checkbox"/> II	<input checked="" type="checkbox"/> III	<input type="checkbox"/> IV <input type="checkbox"/> Rural
*Adjuntar Certificado de Informaciones Previas (Si corresponde, según consideraciones de Art. 8°, D.S. N° 38/11 MMA)				
CONDICIONES DE MEDICIÓN				
Fecha de medición	02-05-2022			
Hora de inicio de medición	12:50 p. m.			
Hora de termino de medición	12:55 p. m.			
Periodo de medición	<input checked="" type="checkbox"/> 7:00 a 21:00hrs.	<input type="checkbox"/> 21:00 a 7:00hrs.		
Lugar de medición	<input type="checkbox"/> Medición Interna	<input checked="" type="checkbox"/> Medición Externa		
Descripción del lugar de medición	Caja escala hacia obra			
Condiciones de ventana (en caso de medición interna)	<input type="checkbox"/> Ventana Abierta	<input type="checkbox"/> Ventana Cerrada		
Identificación ruido de fondo	Actividades domésticas menores.			
Temperatura [C°]	21	Humedad [%]	47	Velocidad de viento [m/s] 0,4
Nombre y firma profesional de terreno o Inspector Ambiental (IA)	Camilo Betancourt M.			
Institución, Empresa o Entidad Técnica de Fiscalización Ambiental (ETFA)	Inspecciones Ambientales SEMAM S.p.A			

FICHA DE INFORMACIÓN DE MEDICIÓN DE RUIDO

Croquis

Imagen Satelital









Origen de la imagen Satelital

Google Earth

Escala de la imagen Satelital

Sin Escala

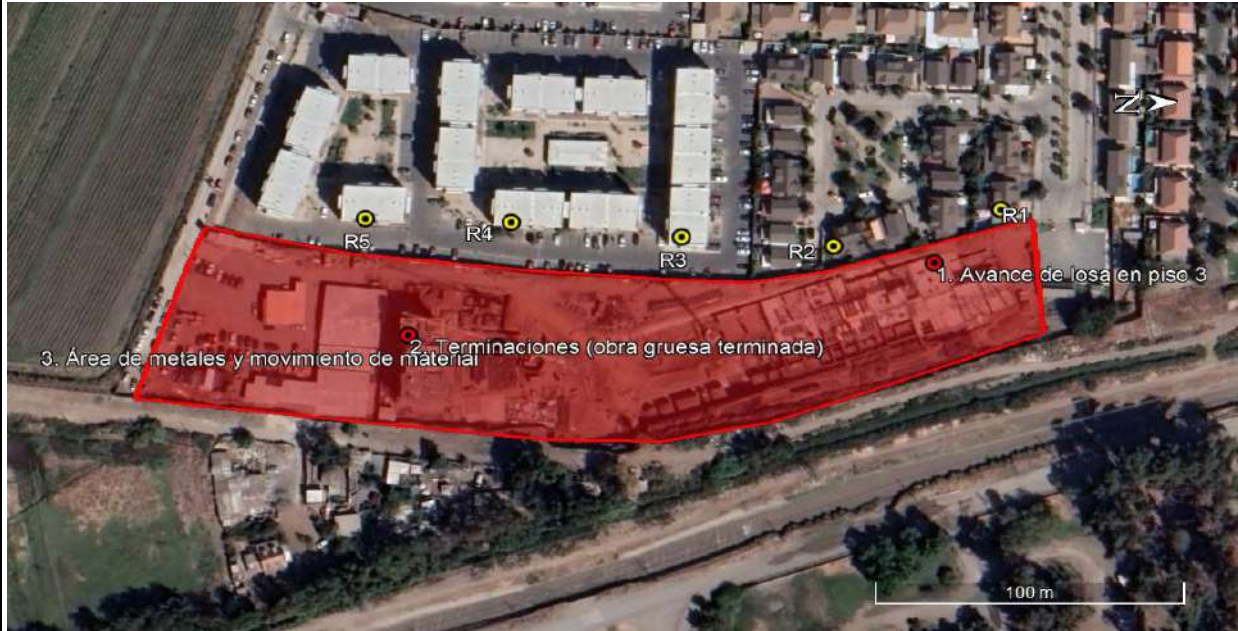
LEYENDA DE CROQUIS O IMAGEN UTILIZADA

Datum		WGS 84		Huso		19H	
Fuentes				Receptores			
Símbolo	Nombre	Coordenadas		Símbolo	Nombre	Coordenadas	
	Área Proyecto	N	6.287.322		R1	N	6.287.450
		E	355.849			E	355.803
		N			R2	N	6.287.414
		E				E	355.812
		N			R3	N	6.287.364
		E				E	355.809
		N			R4	N	6.287.308
		E				E	355.804
		N			R5	N	6.287.260
		E				E	355.803
		N				N	
		E				E	

FICHA DE INFORMACIÓN DE MEDICIÓN DE RUIDO

Croquis

Imagen Satelital












Origen de la imagen Satelital

Google Earth

Escala de la imagen Satelital

Sin Escala

LEYENDA DE CROQUIS O IMAGEN UTILIZADA

Datum			Huso				
Fuentes			Receptores				
Símbolo	Nombre	Coordenadas		Símbolo	Nombre	Coordenadas	
	Área Proyecto	N	6.287.322		R1	N	6.287.450
		E	355.849			E	355.803
	Frente 1	N	6.287.447		R2	N	6.287.414
		E	355.818			E	355.812
	Frente 2	N	6.287.275		R3	N	6.287.364
		E	355.846			E	355.809
	Frente 3	N	6.287.304		R4	N	6.287.308
		E	355.850			E	355.804
		N			R5	N	6.287.260
		E				E	355.803
		N				N	
		E				E	

ANEXO 2: FICHAS DE MEDICIÓN DE RUIDO

PERÍODO DIURNO
DÍA 1 (28/04/22)

FICHA DE INFORMACIÓN DE MEDICIÓN DE RUIDO

REGISTRO DE MEDICIÓN DE RUIDO DE FUENTE EMISORA

Identificación Receptor N°	R1
<input checked="" type="checkbox"/> Medición Interna (tres puntos)	<input type="checkbox"/> Medición Externa (un punto)

NPSeq	NPSmin	NPSmáx
58,3	51,4	64,5
60,3	52,1	67,5
61,3	53,3	66,5

NPSeq	NPSmin	NPSmáx
53,7	46,5	58,8
52,2	45,9	55,5
54,6	47,6	60,7

NPSeq	NPSmin	NPSmáx
56,2	47	60,4
57,4	46,5	63,9
52,6	46,6	61,3

REGISTRO DE RUIDO DE FONDO

Ruido de fondo afecta la medición	<input type="checkbox"/> Si	<input checked="" type="checkbox"/> No
Fecha:		Hora:

	5'	10'	15'	20'	25'	30'
NPSeq						

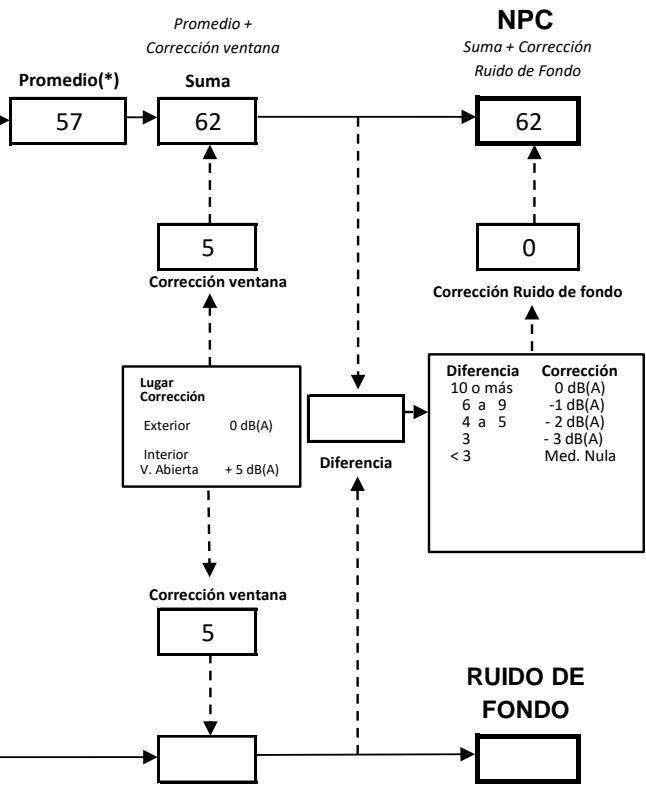
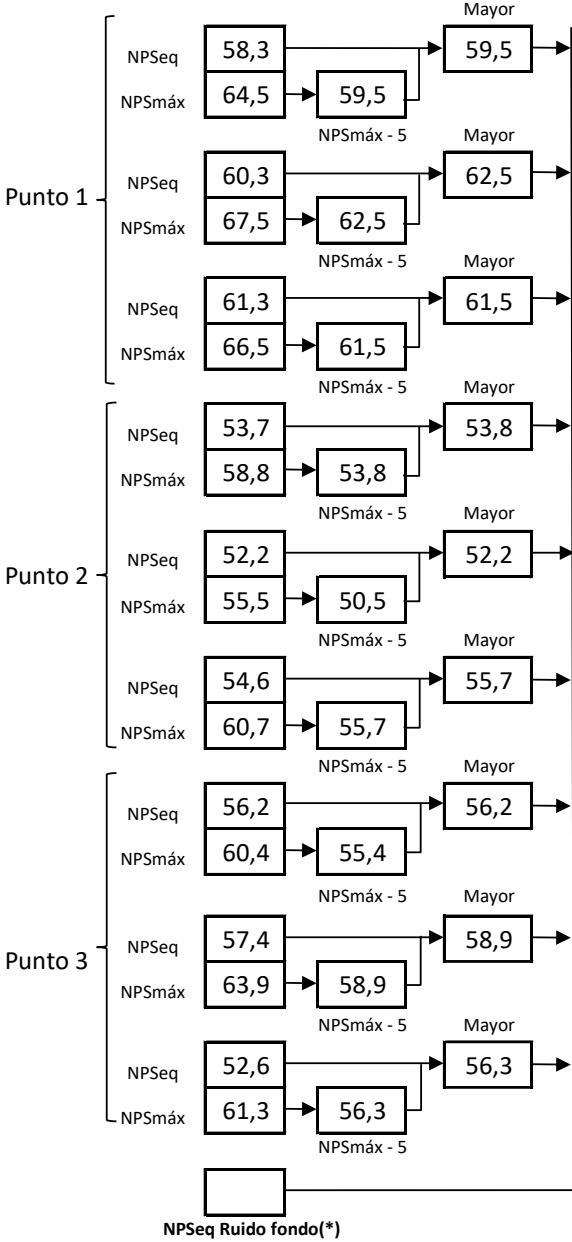
Observaciones:

Medición realizada el día 28-04 a las 11:49 a. m..

Fuentes de ruido: Martillazos, maniobras de izaje con grúa torre, gritos, golpes y caída de materiales.

FICHA DE EVALUACIÓN DE NIVELES DE RUIDO

Información del Receptor	
Identificación del Receptor N°	R1
Indicar Condiciones	
Medición	Interior
Ventana	Abierta
Modelación ISO 9613	
No	



Diferencia	Corrección
10 o más	0 dB(A)
6 a 9	-1 dB(A)
4 a 5	-2 dB(A)
3	-3 dB(A)
< 3	Med. Nula

(*) Aproximar a números enteros

FICHA DE INFORMACIÓN DE MEDICIÓN DE RUIDO

REGISTRO DE MEDICIÓN DE RUIDO DE FUENTE EMISORA

Identificación Receptor N°	R2
<input checked="" type="checkbox"/> Medición Interna (tres puntos)	<input type="checkbox"/> Medición Externa (un punto)

NPSeq	NPSmin	NPSmáx
53,4	46,9	62,4
49	45,1	53,3
49,2	43,2	55,7

NPSeq	NPSmin	NPSmáx
48,3	43,2	53,8
48,8	43,6	54,5
50,6	44,2	59,2

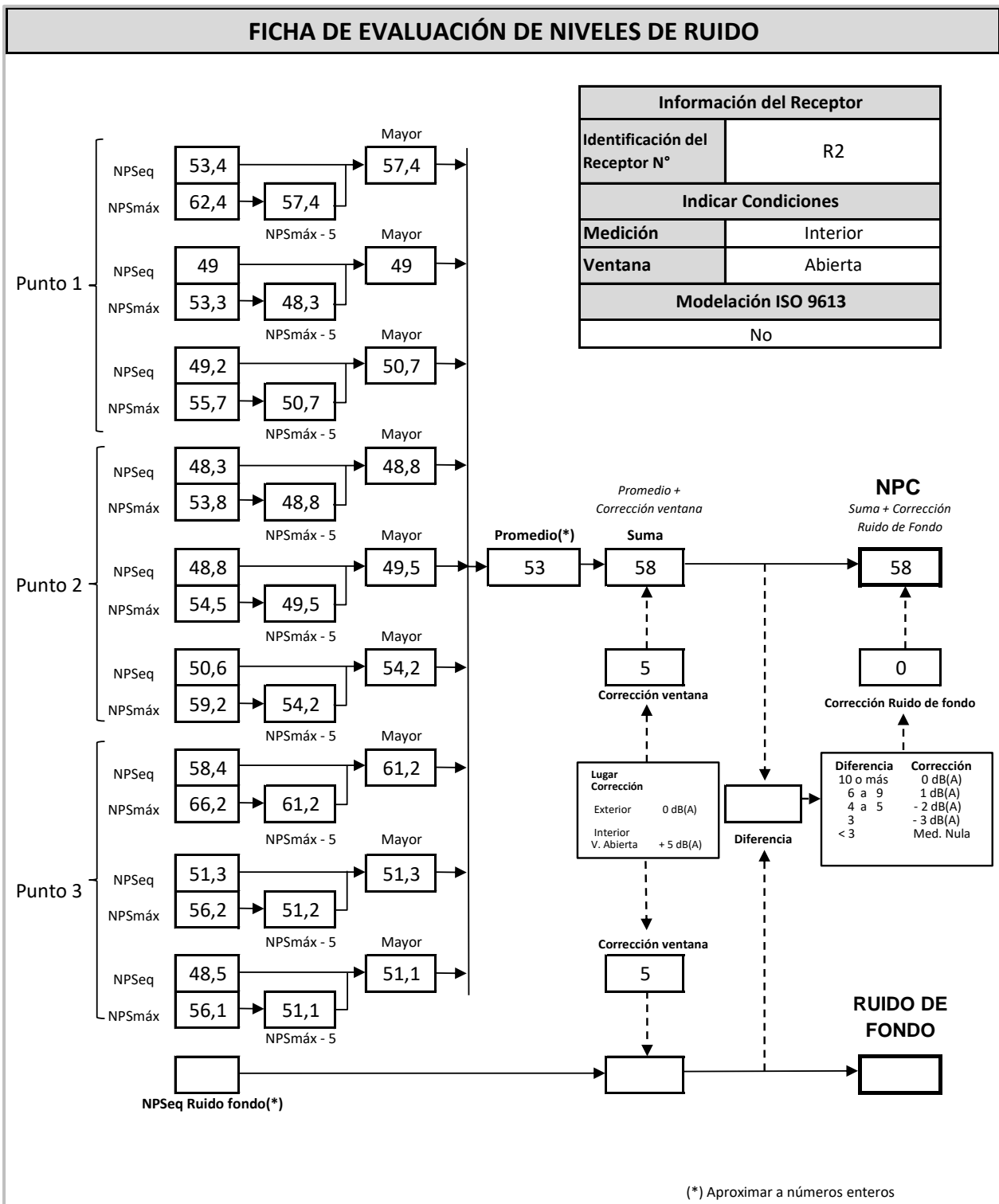
NPSeq	NPSmin	NPSmáx
58,4	46,1	66,2
51,3	45,3	56,2
48,5	46,1	56,1

REGISTRO DE RUIDO DE FONDO

Ruido de fondo afecta la medición	<input type="checkbox"/> Si	<input checked="" type="checkbox"/> No
Fecha:		Hora:

	5'	10'	15'	20'	25'	30'
NPSeq						

Observaciones:
 Medición realizada el día 28-04 a las 12:28 p. m..
 Fuentes de ruido: Martillazos, maniobras de izaje con grúa torre, gritos, golpes y caída de materiales.



FICHA DE INFORMACIÓN DE MEDICIÓN DE RUIDO

REGISTRO DE MEDICIÓN DE RUIDO DE FUENTE EMISORA

Identificación Receptor N°	R3
<input type="checkbox"/> Medición Interna (tres puntos)	<input checked="" type="checkbox"/> Medición Externa (un punto)

NPSeq	NPSmin	NPSmáx
57,3	54,3	61,4
58,7	53,9	63,7
58,7	53,8	62,8

NPSeq	NPSmin	NPSmáx

NPSeq	NPSmin	NPSmáx

REGISTRO DE RUIDO DE FONDO

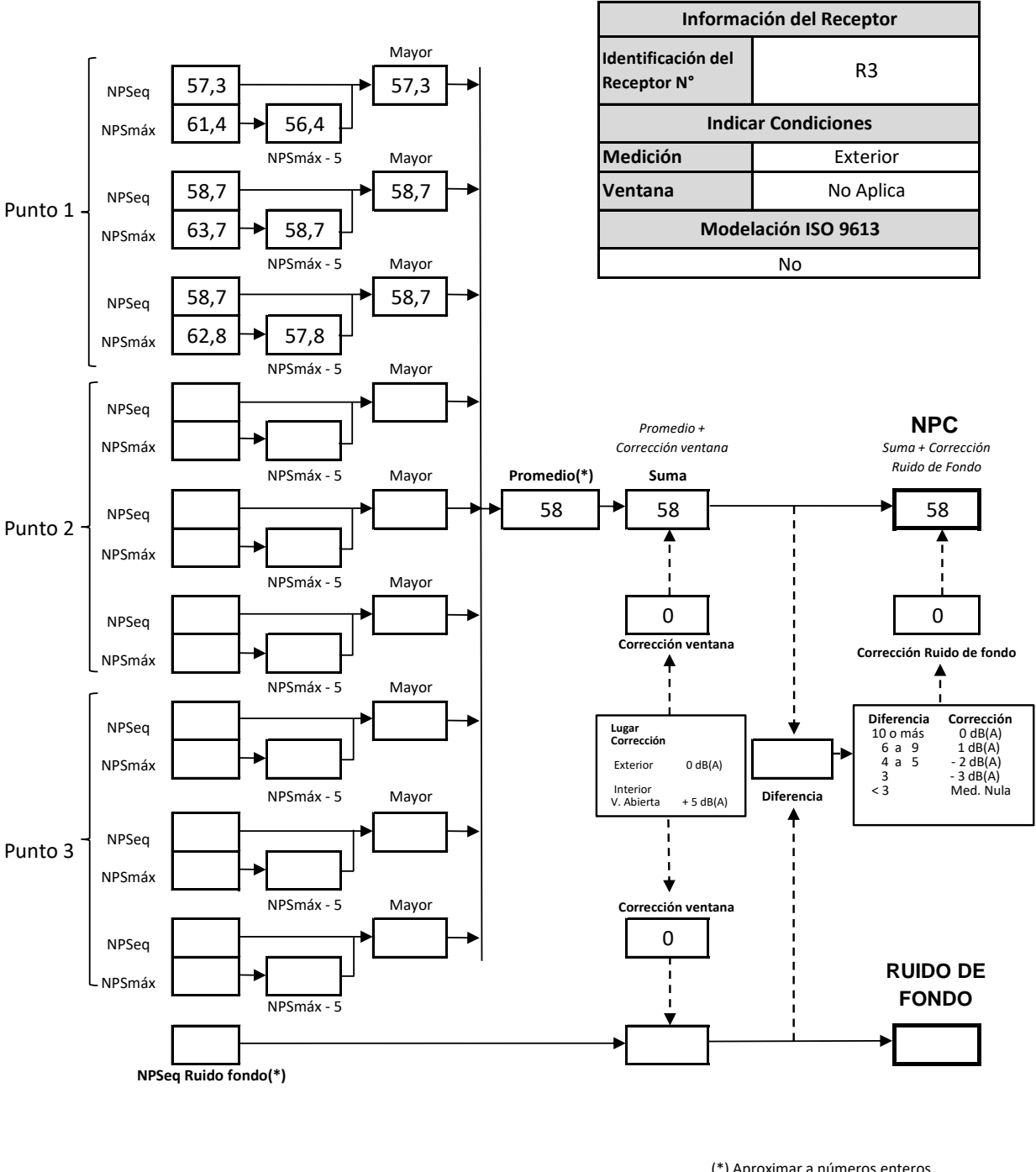
Ruido de fondo afecta la medición	<input type="checkbox"/> Si	<input checked="" type="checkbox"/> No
Fecha:		Hora:

	5'	10'	15'	20'	25'	30'
NPSeq						

Observaciones:

Medición realizada el día 28-04 a las 11:11 a. m.
 Fuentes de ruido: Martillazos, maniobras de izaje con grúa torre, hormigonado a fundación, gritos, golpes y caída de materiales, cortes esporádicos.

FICHA DE EVALUACIÓN DE NIVELES DE RUIDO



FICHA DE INFORMACIÓN DE MEDICIÓN DE RUIDO

REGISTRO DE MEDICIÓN DE RUIDO DE FUENTE EMISORA

Identificación Receptor N°	R4
<input type="checkbox"/> Medición Interna (tres puntos)	<input checked="" type="checkbox"/> Medición Externa (un punto)

NPSeq	NPSmin	NPSmáx
58,5	51,8	65,8
58,7	52,6	63,4
58,4	51,9	65,5

NPSeq	NPSmin	NPSmáx

NPSeq	NPSmin	NPSmáx

REGISTRO DE RUIDO DE FONDO

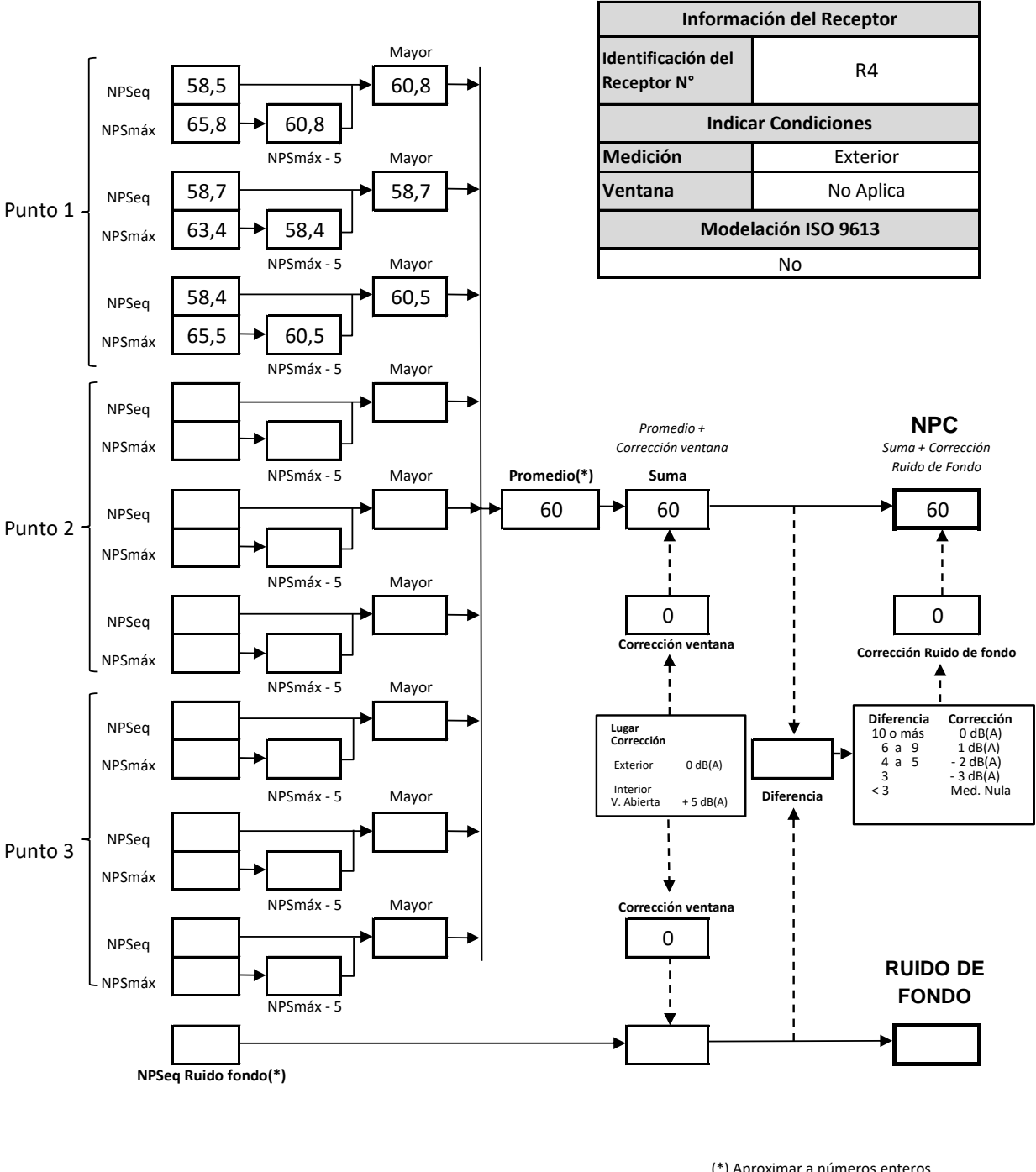
Ruido de fondo afecta la medición	<input type="checkbox"/> Si	<input checked="" type="checkbox"/> No
Fecha:		Hora:

	5'	10'	15'	20'	25'	30'
NPSeq						

Observaciones:

Medición realizada el día 28-04 a las 10:42 a. m.
 Fuentes de ruido: Martillazos, maniobras de izaje con grúa torre, hormigonado a fundación, gritos, golpes y caída de materiales, cortes esporádicos.

FICHA DE EVALUACIÓN DE NIVELES DE RUIDO



FICHA DE INFORMACIÓN DE MEDICIÓN DE RUIDO

REGISTRO DE MEDICIÓN DE RUIDO DE FUENTE EMISORA

Identificación Receptor N°	R5
<input type="checkbox"/> Medición Interna (tres puntos)	<input checked="" type="checkbox"/> Medición Externa (un punto)

NPSeq	NPSmin	NPSmáx
59,4	54,3	62,6
57,6	49,6	64,8
53	47,5	62,5

NPSeq	NPSmin	NPSmáx

NPSeq	NPSmin	NPSmáx

REGISTRO DE RUIDO DE FONDO

Ruido de fondo afecta la medición	<input type="checkbox"/> Si	<input checked="" type="checkbox"/> No
Fecha:		Hora:

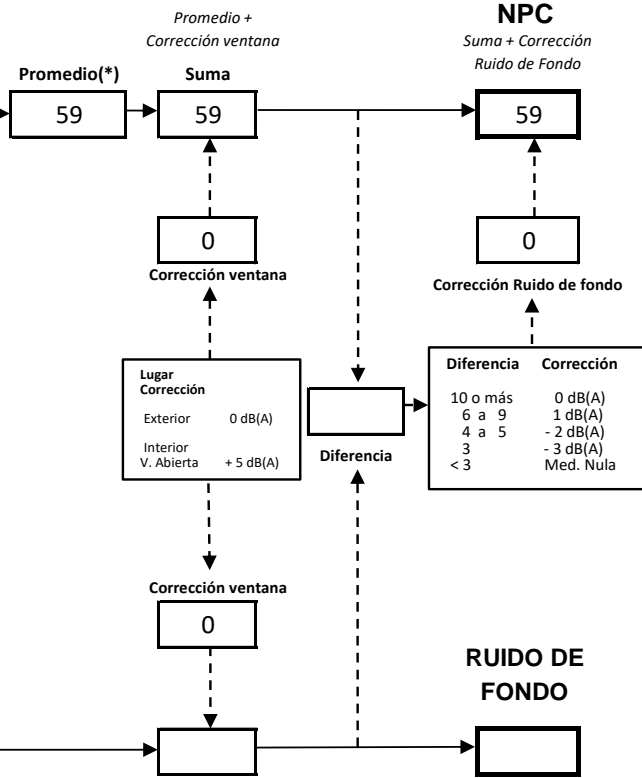
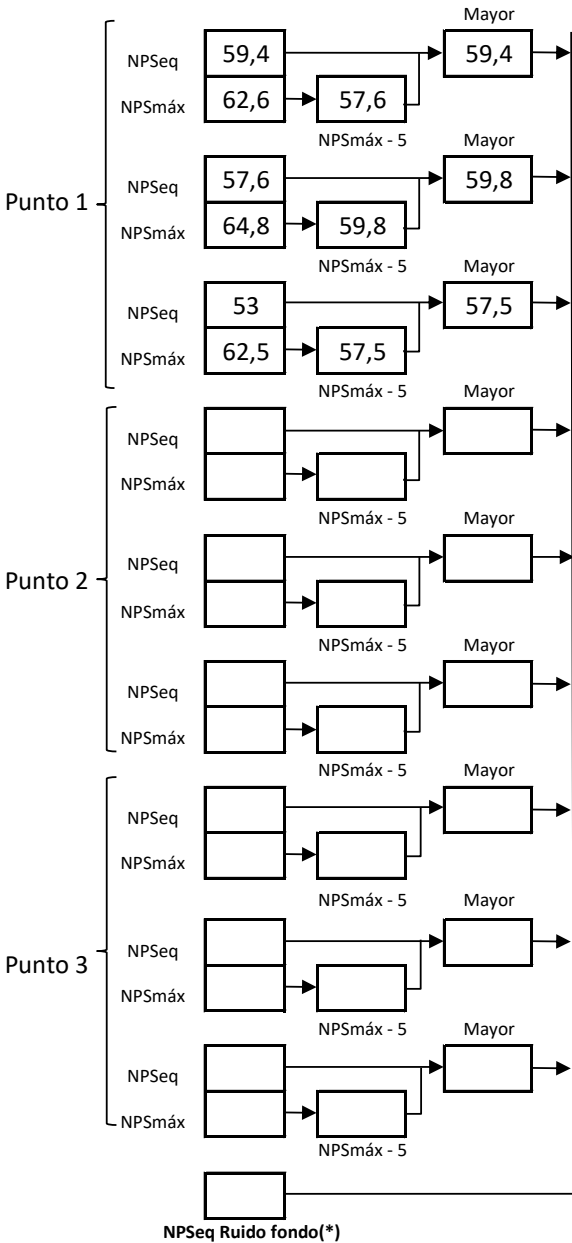
	5'	10'	15'	20'	25'	30'
NPSeq						

Observaciones:

Medición realizada el día 28-04 a las 10:31 a. m.
 Fuentes de ruido: Martillazos, maniobras de izaje con grúa torre, hormigonado a fundación, gritos, golpes y caída de materiales, cortes esporádicos.

FICHA DE EVALUACIÓN DE NIVELES DE RUIDO

Información del Receptor	
Identificación del Receptor N°	R5
Indicar Condiciones	
Medición	Exterior
Ventana	No Aplica
Modelación ISO 9613	
No	



(*) Aproximar a números enteros

FICHA DE EVALUACIÓN DE NIVELES DE RUIDO

TABLA DE EVALUACIÓN

Receptor N°	NPC [dBA]	Ruido de Fondo [dBA]	Zona DS N°38	Periodo (Diurno/Nocturno)	Límite [dBA]	Estado (Supera/No Supera/ Nula)
R1	62		III	Diurno	65	No Supera
R2	58		III	Diurno	65	No Supera
R3	58		III	Diurno	65	No Supera
R4	60		III	Diurno	65	No Supera
R5	59		III	Diurno	65	No Supera
-						
-						
-						
-						
-						
-						
-						


OBSERVACIONES

Se observa que los niveles registrados el día 28 de abril de 2022, no presentan superación normativa respecto a los límites máximos establecidos en el D.S 38/11 del MMA en periodo diurno, en todos los receptores. Las fuentes de ruido asociadas al proyecto son perceptibles en todos los receptores.

ANEXOS

N°	Descripción

RESPONSABLE DEL REPORTE (Llenar sólo ETFA)

Fecha del reporte	28-04-2022
Nombre Representante Legal	Beatriz Contreras Guajardo
Firma Representante Legal	

PERÍODO DIURNO
DÍA 2 (29/04/22)

FICHA DE INFORMACIÓN DE MEDICIÓN DE RUIDO

REGISTRO DE MEDICIÓN DE RUIDO DE FUENTE EMISORA

Identificación Receptor N°	R1
<input checked="" type="checkbox"/> Medición Interna (tres puntos)	<input type="checkbox"/> Medición Externa (un punto)

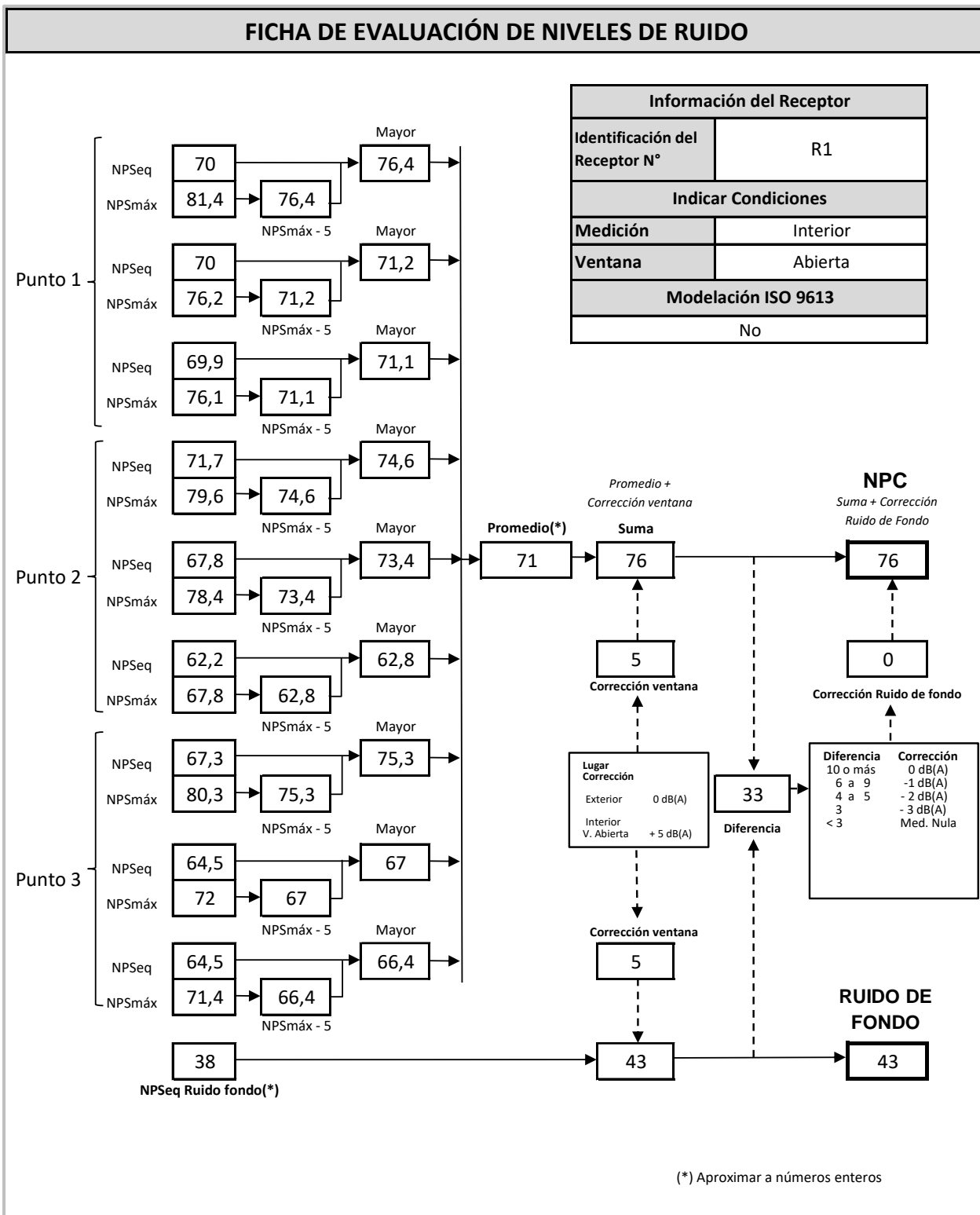
NPSeq	NPSmin	NPSmáx
70	57,1	81,4
70	61,8	76,2
69,9	59,5	76,1
NPSeq	NPSmin	NPSmáx
71,7	62,3	79,6
67,8	54,4	78,4
62,2	54,7	67,8
NPSeq	NPSmin	NPSmáx
67,3	55,4	80,3
64,5	56,7	72
64,5	52,3	71,4

REGISTRO DE RUIDO DE FONDO

Ruido de fondo afecta la medición	<input type="checkbox"/> Si	<input checked="" type="checkbox"/> No
Fecha:	29-04-22	Hora: 1:30 p. m.

	5'	10'	15'	20'	25'	30'
NPSeq	38	38				

Observaciones:
 Medición realizada el día 29-04 a las 4:56 p. m..
 Fuentes de ruido: Golpes y martillazos, martillo percutor, gritos, grúa torre realizando maniobras de izaje, cortes esporádicos.



FICHA DE INFORMACIÓN DE MEDICIÓN DE RUIDO

REGISTRO DE MEDICIÓN DE RUIDO DE FUENTE EMISORA

Identificación Receptor N°	R2
<input checked="" type="checkbox"/> Medición Interna (tres puntos)	<input type="checkbox"/> Medición Externa (un punto)

NPSeq	NPSmin	NPSmáx
48,2	43,4	53
53,9	49,8	59,8
54,5	47,6	61,6

NPSeq	NPSmin	NPSmáx
51,6	45	61,8
50,1	44,8	55,9
52,1	44,4	62,1

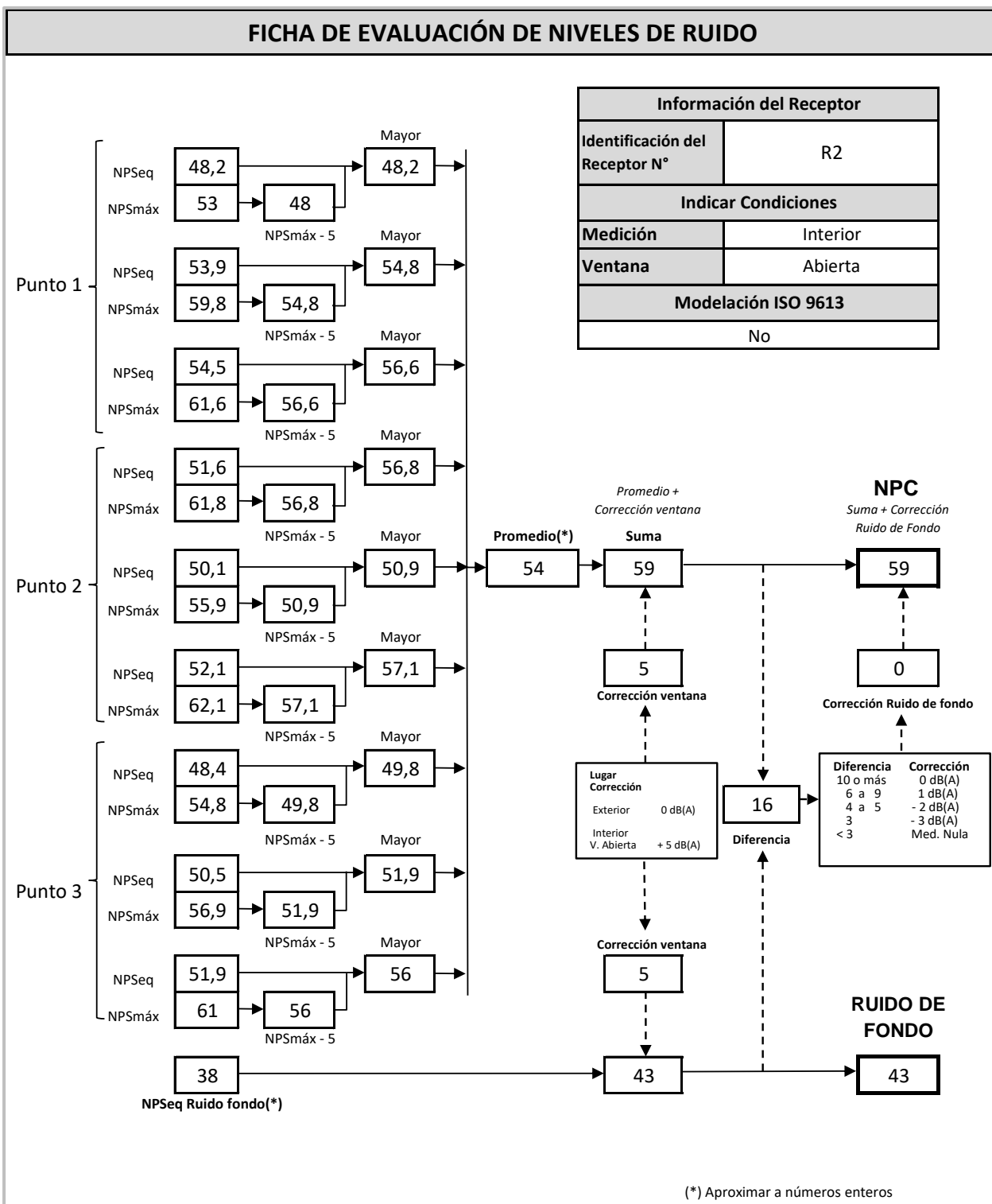
NPSeq	NPSmin	NPSmáx
48,4	44,4	54,8
50,5	45,1	56,9
51,9	46,8	61

REGISTRO DE RUIDO DE FONDO

Ruido de fondo afecta la medición	<input type="checkbox"/> Si	<input checked="" type="checkbox"/> No
Fecha:	29-04-22	Hora: 1:30 p. m.

	5'	10'	15'	20'	25'	30'
NPSeq	38	38				

Observaciones:
 Medición realizada el día 29-04 a las 4:25 p. m..
 Fuentes de ruido: Golpes y martillazos, martillo percutor, gritos, grúa torre realizando maniobras de izaje, hormigonado a estructura (lejano).



FICHA DE INFORMACIÓN DE MEDICIÓN DE RUIDO

REGISTRO DE MEDICIÓN DE RUIDO DE FUENTE EMISORA

Identificación Receptor N°	R3
<input type="checkbox"/> Medición Interna (tres puntos)	<input checked="" type="checkbox"/> Medición Externa (un punto)

NPSeq	NPSmin	NPSmáx
69,3	45,2	77,9
60,3	54,4	67,1
60,9	53,7	67,2

NPSeq	NPSmin	NPSmáx

NPSeq	NPSmin	NPSmáx

REGISTRO DE RUIDO DE FONDO

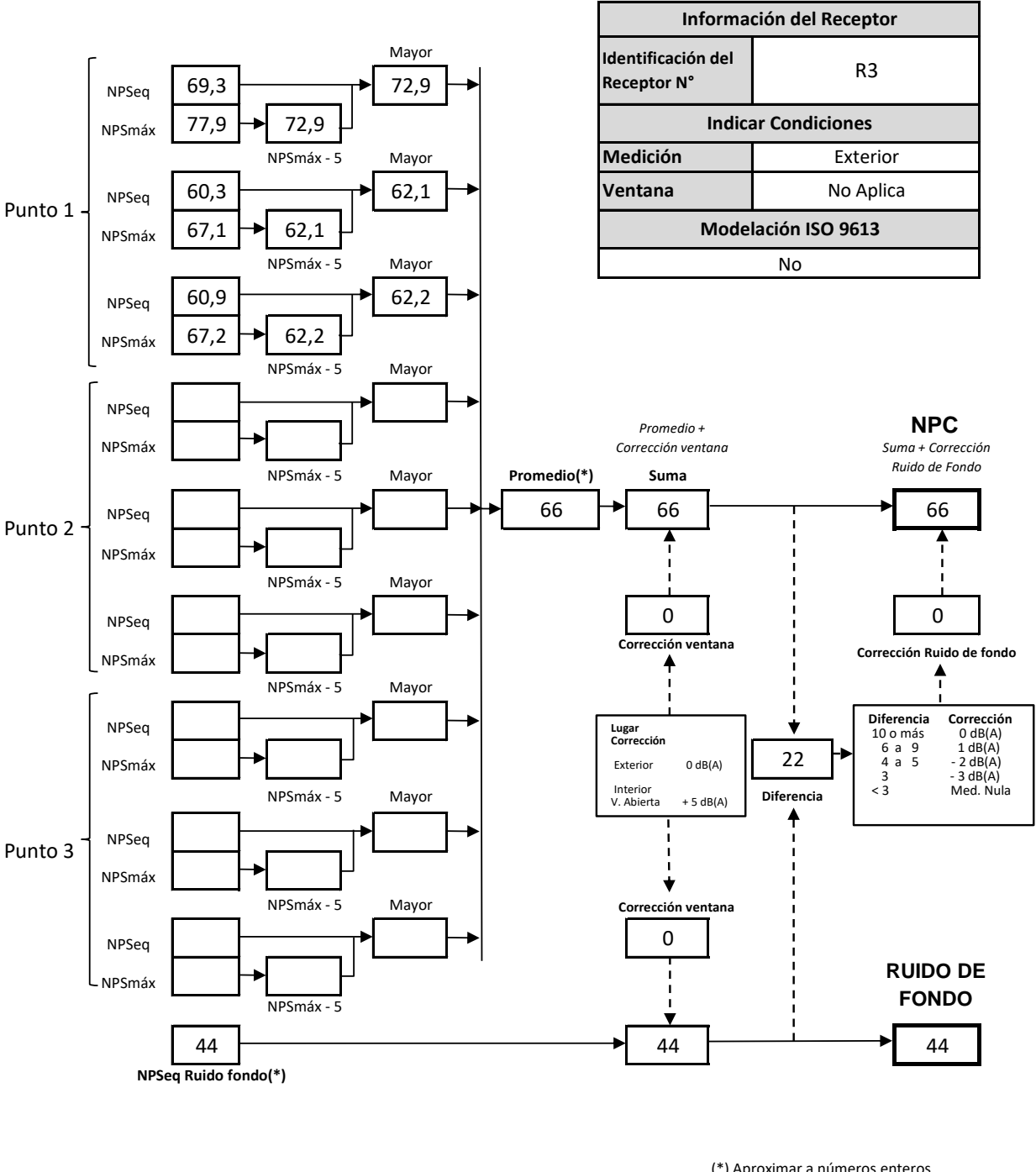
Ruido de fondo afecta la medición	<input type="checkbox"/> Si	<input checked="" type="checkbox"/> No
Fecha:	29-04-22	Hora: 2:02 p. m.

	5'	10'	15'	20'	25'	30'
NPSeq	44	44				

Observaciones:

Medición realizada el día 29-04 a las 4:07 p. m..
 Fuentes de ruido: Martillazos, maniobras de izaje con grúa torre, hormigonado a estructura, gritos, golpes y caída de materiales, cortes esporadicos.

FICHA DE EVALUACIÓN DE NIVELES DE RUIDO



FICHA DE INFORMACIÓN DE MEDICIÓN DE RUIDO

REGISTRO DE MEDICIÓN DE RUIDO DE FUENTE EMISORA

Identificación Receptor N°	R4
<input type="checkbox"/> Medición Interna (tres puntos)	<input checked="" type="checkbox"/> Medición Externa (un punto)

NPSeq	NPSmin	NPSmáx
55,7	53,6	59,3
55,1	49,9	60
56,5	50,2	62,8

NPSeq	NPSmin	NPSmáx

NPSeq	NPSmin	NPSmáx

REGISTRO DE RUIDO DE FONDO

Ruido de fondo afecta la medición	<input type="checkbox"/> Si	<input checked="" type="checkbox"/> No
Fecha:	29-04-22	Hora: 2:02 p. m.

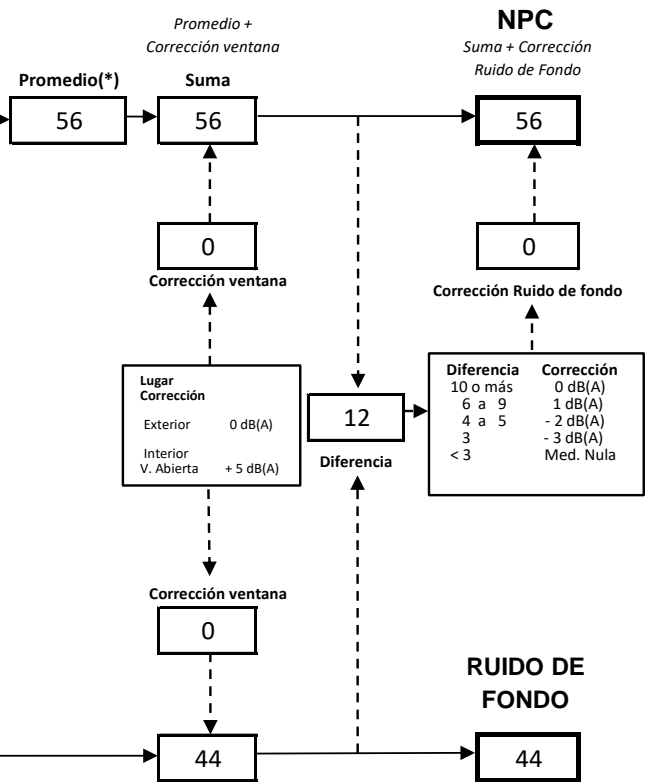
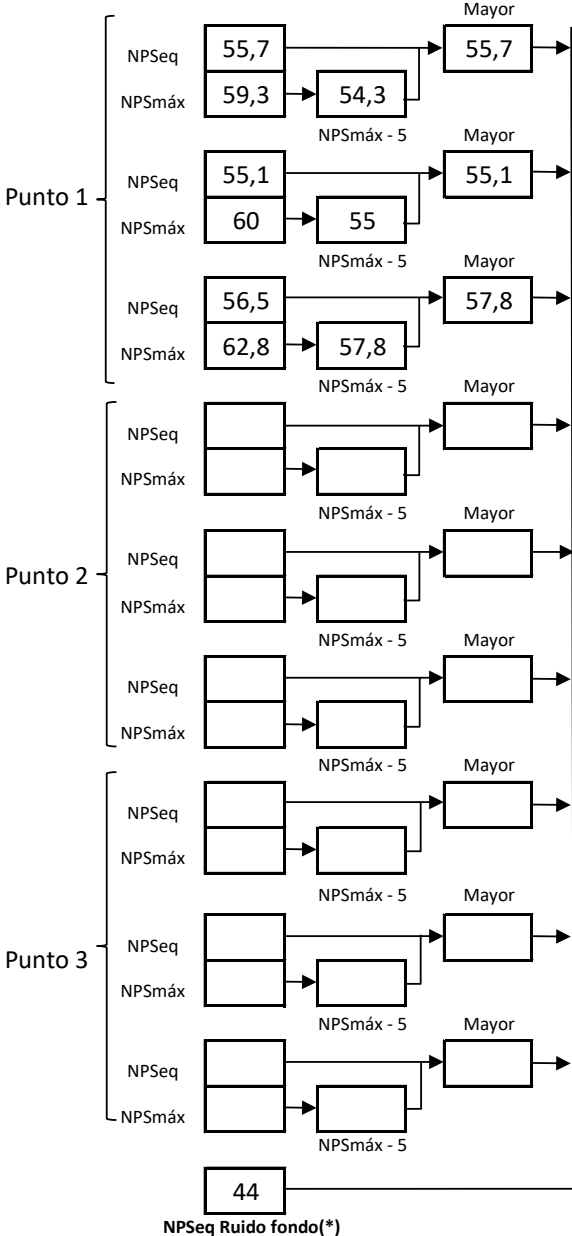
	5'	10'	15'	20'	25'	30'
NPSeq	44	44				

Observaciones:

Medición realizada el día 29-04 a las 3:50 p. m..
 Fuentes de ruido: Martillazos, maniobras de izaje con grúa torre, hormigonado a estructura, gritos, golpes y caída de materiales, cortes esporádicos.

FICHA DE EVALUACIÓN DE NIVELES DE RUIDO

Información del Receptor	
Identificación del Receptor N°	R4
Indicar Condiciones	
Medición	Exterior
Ventana	No Aplica
Modelación ISO 9613	
No	



(*) Aproximar a números enteros

FICHA DE INFORMACIÓN DE MEDICIÓN DE RUIDO

REGISTRO DE MEDICIÓN DE RUIDO DE FUENTE EMISORA

Identificación Receptor N°	R5
<input type="checkbox"/> Medición Interna (tres puntos)	<input checked="" type="checkbox"/> Medición Externa (un punto)

NPSeq	NPSmin	NPSmáx
52,1	48	58,7
51,3	48	56
52,8	48,5	58,4

NPSeq	NPSmin	NPSmáx

NPSeq	NPSmin	NPSmáx

REGISTRO DE RUIDO DE FONDO

Ruido de fondo afecta la medición	<input checked="" type="checkbox"/> Si	<input type="checkbox"/> No
Fecha:	29-04-22	Hora: 2:02 p. m.

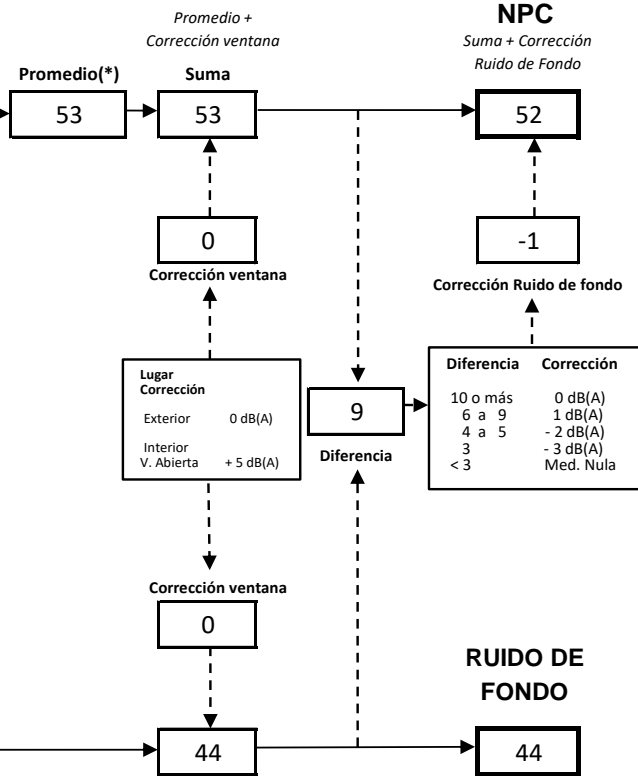
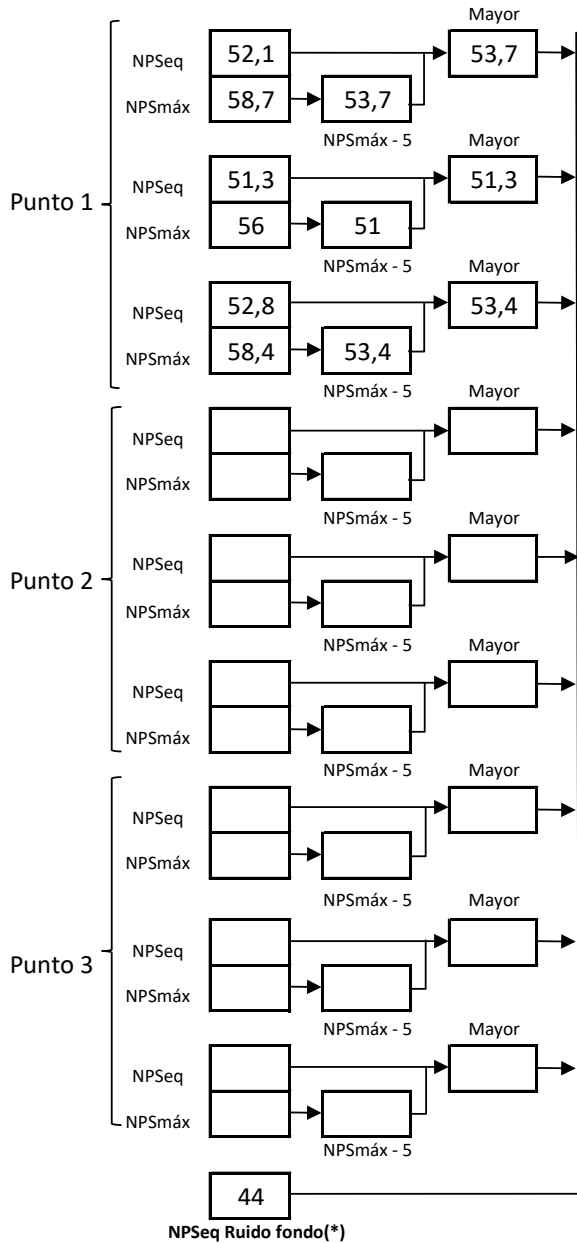
	5'	10'	15'	20'	25'	30'
NPSeq	44	44				

Observaciones:

Medición realizada el día 29-04 a las 3:43 p. m..
 Fuentes de ruido: Martillazos, maniobras de izaje con grúa torre, hormigonado a estructura, gritos, golpes y caída de materiales, cortes esporádicos.

FICHA DE EVALUACIÓN DE NIVELES DE RUIDO

Información del Receptor	
Identificación del Receptor N°	R5
Indicar Condiciones	
Medición	Exterior
Ventana	No Aplica
Modelación ISO 9613	
No	



(*) Aproximar a números enteros

FICHA DE EVALUACIÓN DE NIVELES DE RUIDO

TABLA DE EVALUACIÓN

Receptor N°	NPC [dBA]	Ruido de Fondo [dBA]	Zona DS N°38	Periodo (Diurno/Nocturno)	Límite [dBA]	Estado (Supera/No Supera/ Nula)
R1	76	43	III	Diurno	65	Supera
R2	59	43	III	Diurno	65	No Supera
R3	66	44	III	Diurno	65	Supera
R4	56	44	III	Diurno	65	No Supera
R5	52	44	III	Diurno	65	No Supera
-						
-						
-						
-						
-						
-						
-						

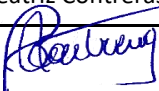
OBSERVACIONES

Se observa que los niveles registrados el día 29 de abril de 2022, presentan superación normativa respecto a los límites máximos establecidos en el D.S 38/11 del MMA en periodo diurno, en los receptores R1 y R3. Se observa que en los demás receptores no hay superación normativa. Las fuentes de ruido asociadas al proyecto son perceptibles en todos los receptores.

ANEXOS

N°	Descripción

RESPONSABLE DEL REPORTE (Llenar sólo ETFA)

Fecha del reporte	29-04-2022
Nombre Representante Legal	Beatriz Contreras Guajardo
Firma Representante Legal	

PERÍODO DIURNO
DÍA 3 (02/05/22)

FICHA DE INFORMACIÓN DE MEDICIÓN DE RUIDO

REGISTRO DE MEDICIÓN DE RUIDO DE FUENTE EMISORA

Identificación Receptor N°	R1
<input checked="" type="checkbox"/> Medición Interna (tres puntos)	<input type="checkbox"/> Medición Externa (un punto)

NPSeq	NPSmin	NPSmáx
67,7	53,8	75,9
65,6	49,1	74,6
70,1	53,3	79

NPSeq	NPSmin	NPSmáx
67,6	52,6	78,2
65,1	56,9	74,5
69,3	54,9	76,5

NPSeq	NPSmin	NPSmáx
68,6	60,9	75
69,6	57,5	83,2
71,1	56,5	85,1

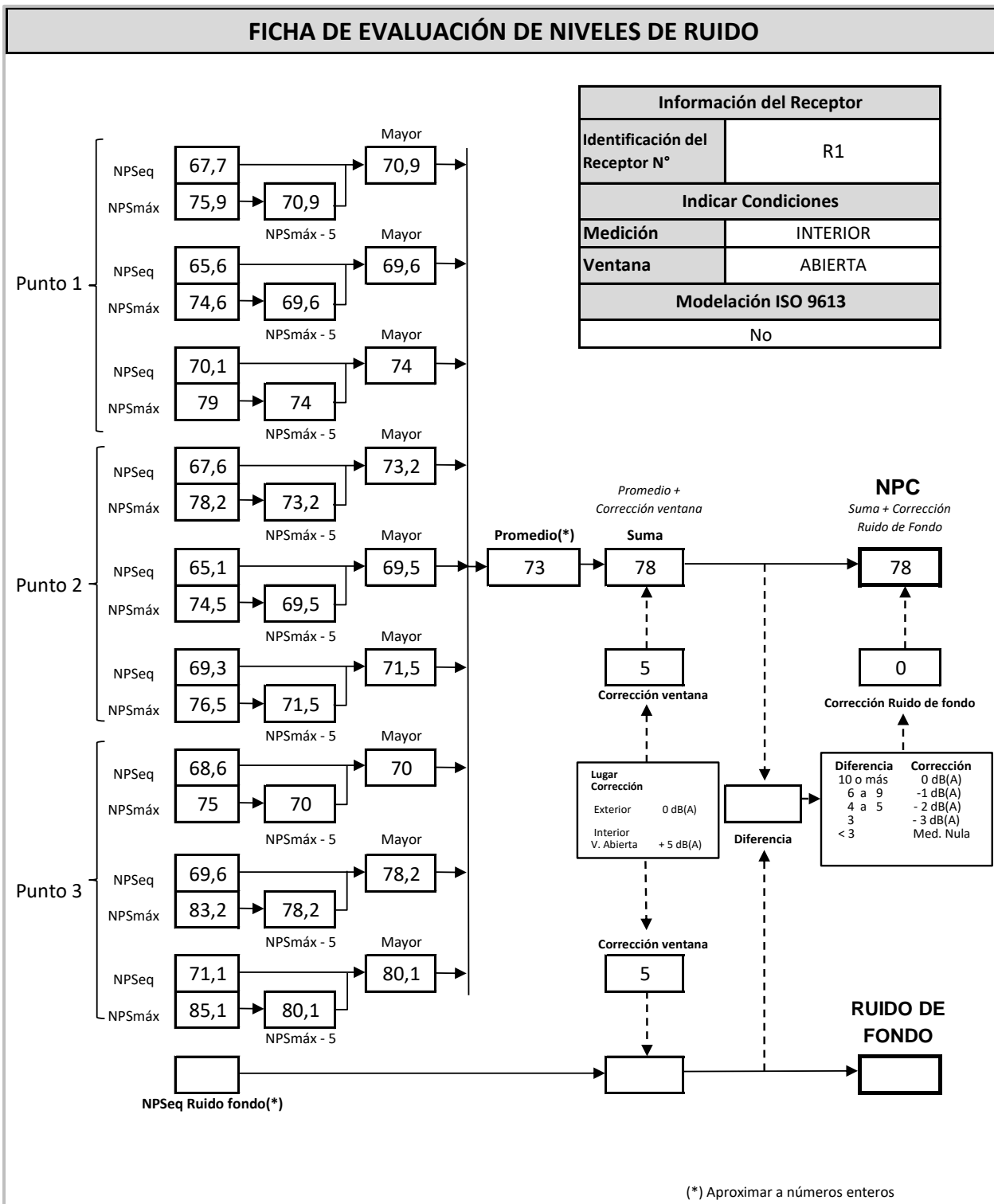
REGISTRO DE RUIDO DE FONDO

Ruido de fondo afecta la medición	<input type="checkbox"/> Si	<input checked="" type="checkbox"/> No
Fecha:		Hora:

	5'	10'	15'	20'	25'	30'
NPSeq						

Observaciones:

Medición realizada el día 02-05 a las 11:41 a. m..
 Fuentes de ruido: Martillo demoledor, golpes, cortes, grúa torre, trabajos de moldaje, gritos.



FICHA DE INFORMACIÓN DE MEDICIÓN DE RUIDO

REGISTRO DE MEDICIÓN DE RUIDO DE FUENTE EMISORA

Identificación Receptor N°	R2
<input checked="" type="checkbox"/> Medición Interna (tres puntos)	<input type="checkbox"/> Medición Externa (un punto)

NPSeq	NPSmin	NPSmáx
50,9	45,8	55,6
54,1	49,3	56,8
53,8	46,8	59,3

NPSeq	NPSmin	NPSmáx
53,8	49,6	58,9
56,2	49,4	62,1
53,1	47,2	57,2

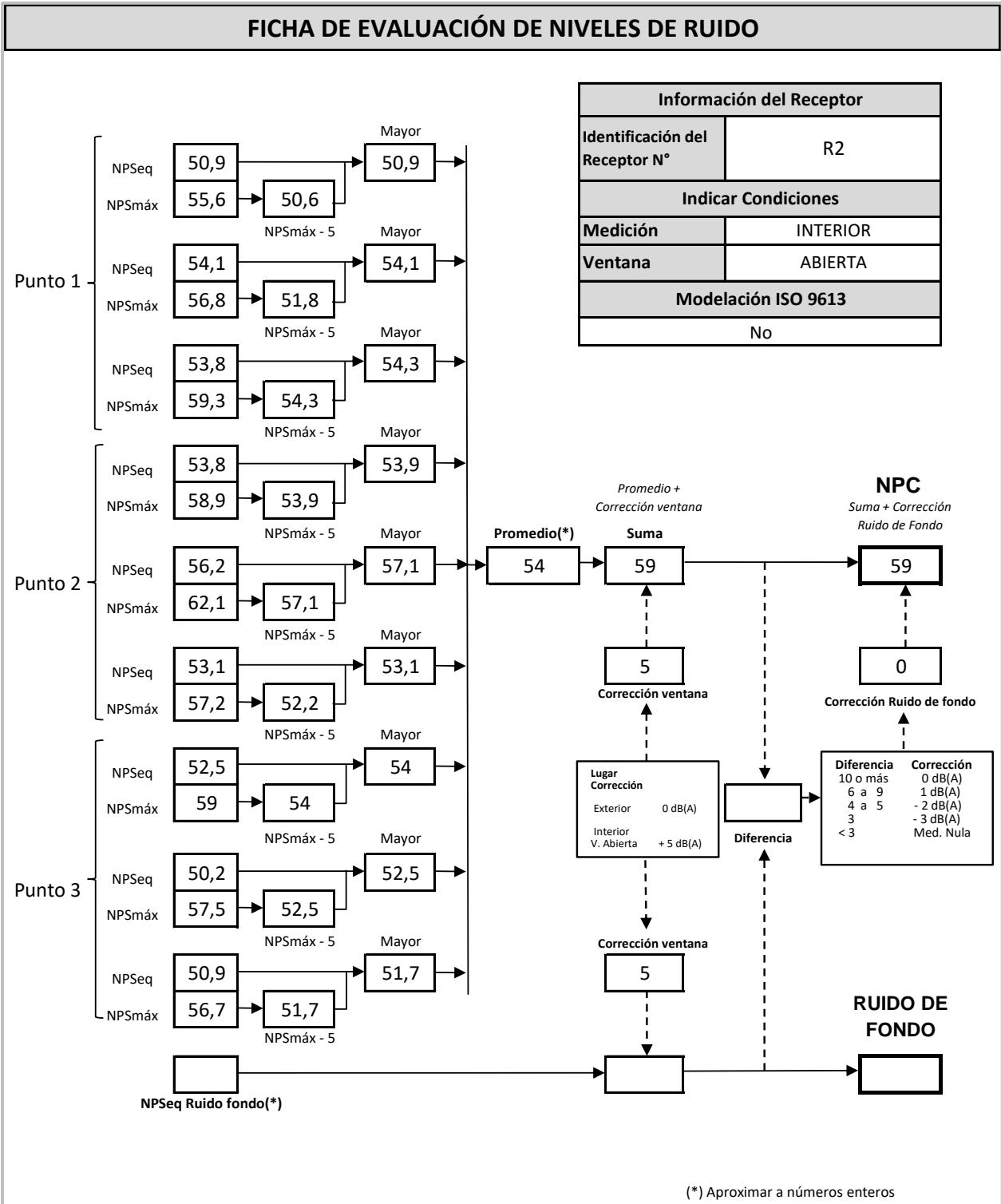
NPSeq	NPSmin	NPSmáx
52,5	46,9	59
50,2	43,7	57,5
50,9	45,6	56,7

REGISTRO DE RUIDO DE FONDO

Ruido de fondo afecta la medición	<input type="checkbox"/> Si	<input checked="" type="checkbox"/> No
Fecha:		Hora:

	5'	10'	15'	20'	25'	30'
NPSeq						

Observaciones:
 Medición realizada el día 02-05 a las 12:04 p. m..
 Fuentes de ruido: Golpes y cortes alejados del receptor, martillo demoledor lejano, grúas cercanas sin funcionamiento.



FICHA DE INFORMACIÓN DE MEDICIÓN DE RUIDO

REGISTRO DE MEDICIÓN DE RUIDO DE FUENTE EMISORA

Identificación Receptor N°	R3
<input type="checkbox"/> Medición Interna (tres puntos)	<input checked="" type="checkbox"/> Medición Externa (un punto)

NPSeq	NPSmin	NPSmáx
57,8	50,7	66,2
59,2	53,2	63,7
55,8	48,6	65,1

NPSeq	NPSmin	NPSmáx

NPSeq	NPSmin	NPSmáx

REGISTRO DE RUIDO DE FONDO

Ruido de fondo afecta la medición	<input type="checkbox"/> Si	<input checked="" type="checkbox"/> No
Fecha:		Hora:

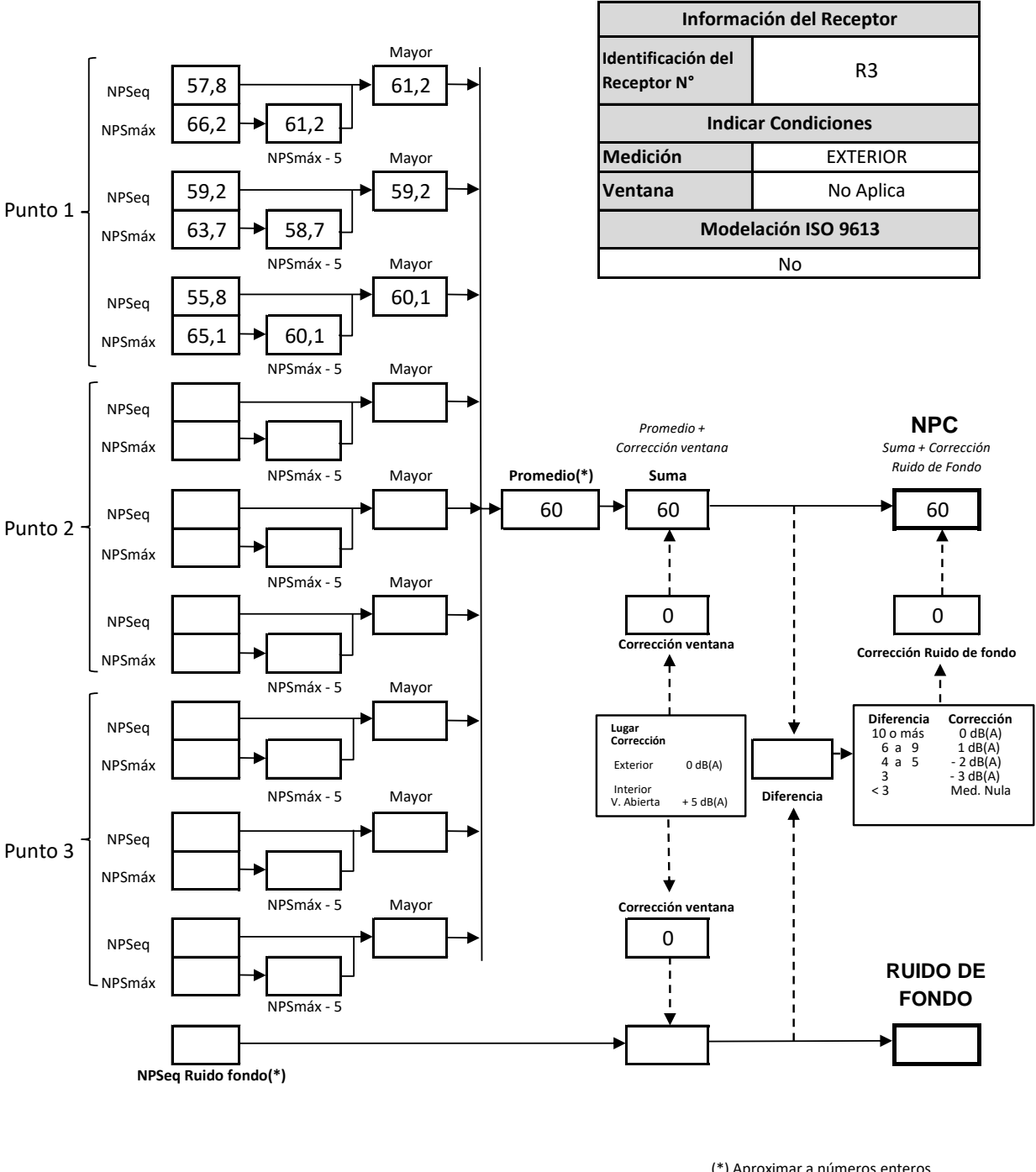
NPSeq	5'	10'	15'	20'	25'	30'

Observaciones:

Medición realizada el día 02-05 a las 12:37 p. m..

Fuentes de ruido: Golpes, cortes, moldaje, caída de material (trabajos en losa de avance piso 3)

FICHA DE EVALUACIÓN DE NIVELES DE RUIDO



FICHA DE INFORMACIÓN DE MEDICIÓN DE RUIDO

REGISTRO DE MEDICIÓN DE RUIDO DE FUENTE EMISORA

Identificación Receptor N°	R4
<input type="checkbox"/> Medición Interna (tres puntos)	<input checked="" type="checkbox"/> Medición Externa (un punto)

NPS _{eq}	NPS _{min}	NPS _{máx}
55,5	49,6	62,7
53,2	48,2	60,6
51,9	47,5	60,1

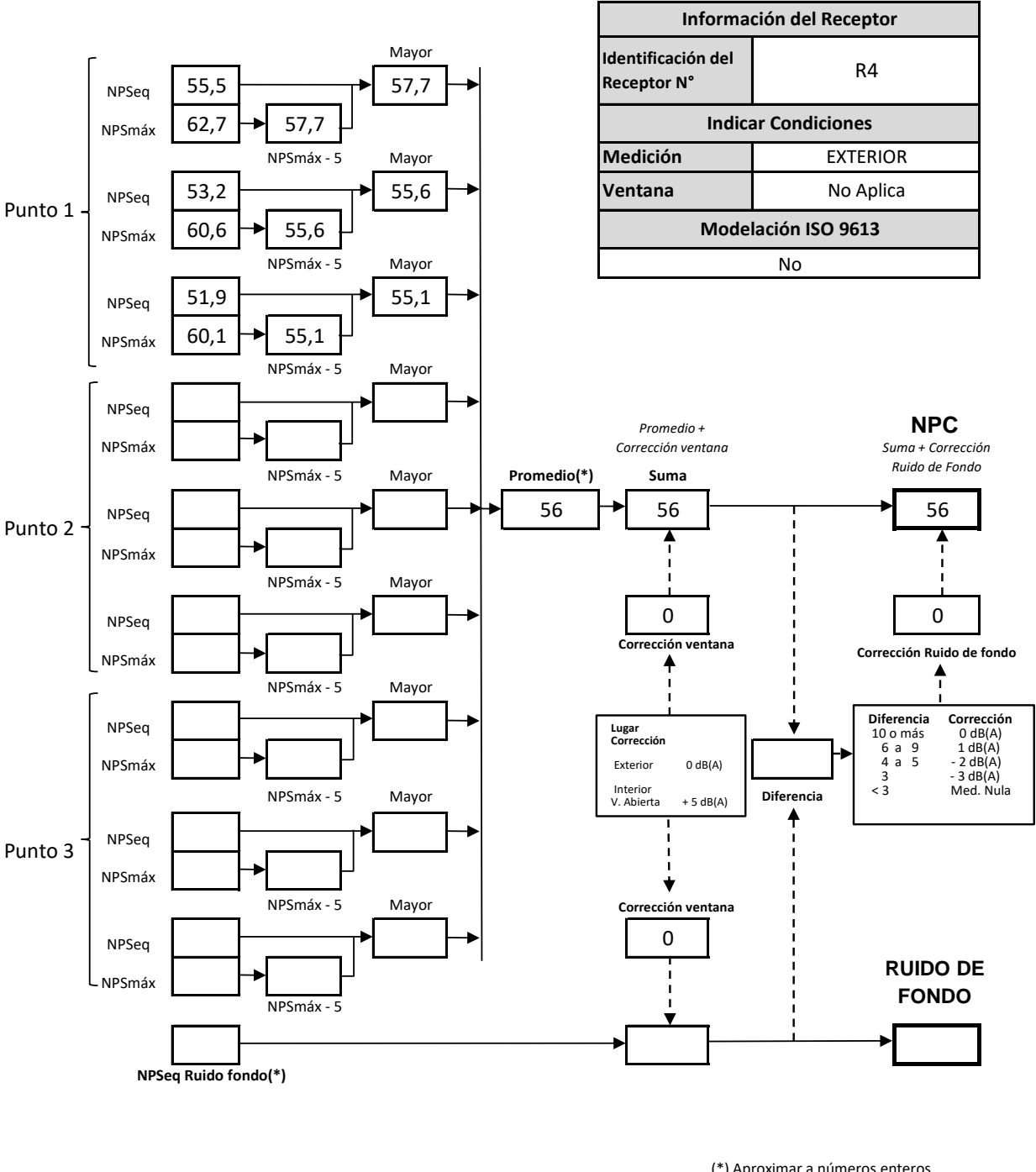
REGISTRO DE RUIDO DE FONDO

Ruido de fondo afecta la medición	<input type="checkbox"/> Si	<input checked="" type="checkbox"/> No
Fecha:		Hora:

	5'	10'	15'	20'	25'	30'
NPS _{eq}						

Observaciones:
 Medición realizada el día 02-05 a las 12:44 p. m..
 Fuentes de ruido: Golpes, cortes, caída de material.

FICHA DE EVALUACIÓN DE NIVELES DE RUIDO



FICHA DE INFORMACIÓN DE MEDICIÓN DE RUIDO

REGISTRO DE MEDICIÓN DE RUIDO DE FUENTE EMISORA

Identificación Receptor N°	R5
<input type="checkbox"/> Medición Interna (tres puntos)	<input checked="" type="checkbox"/> Medición Externa (un punto)

NPSeq	NPSmin	NPSmáx
48,2	45,2	53,4
48,2	43,1	52,8
49,1	44,3	55,8

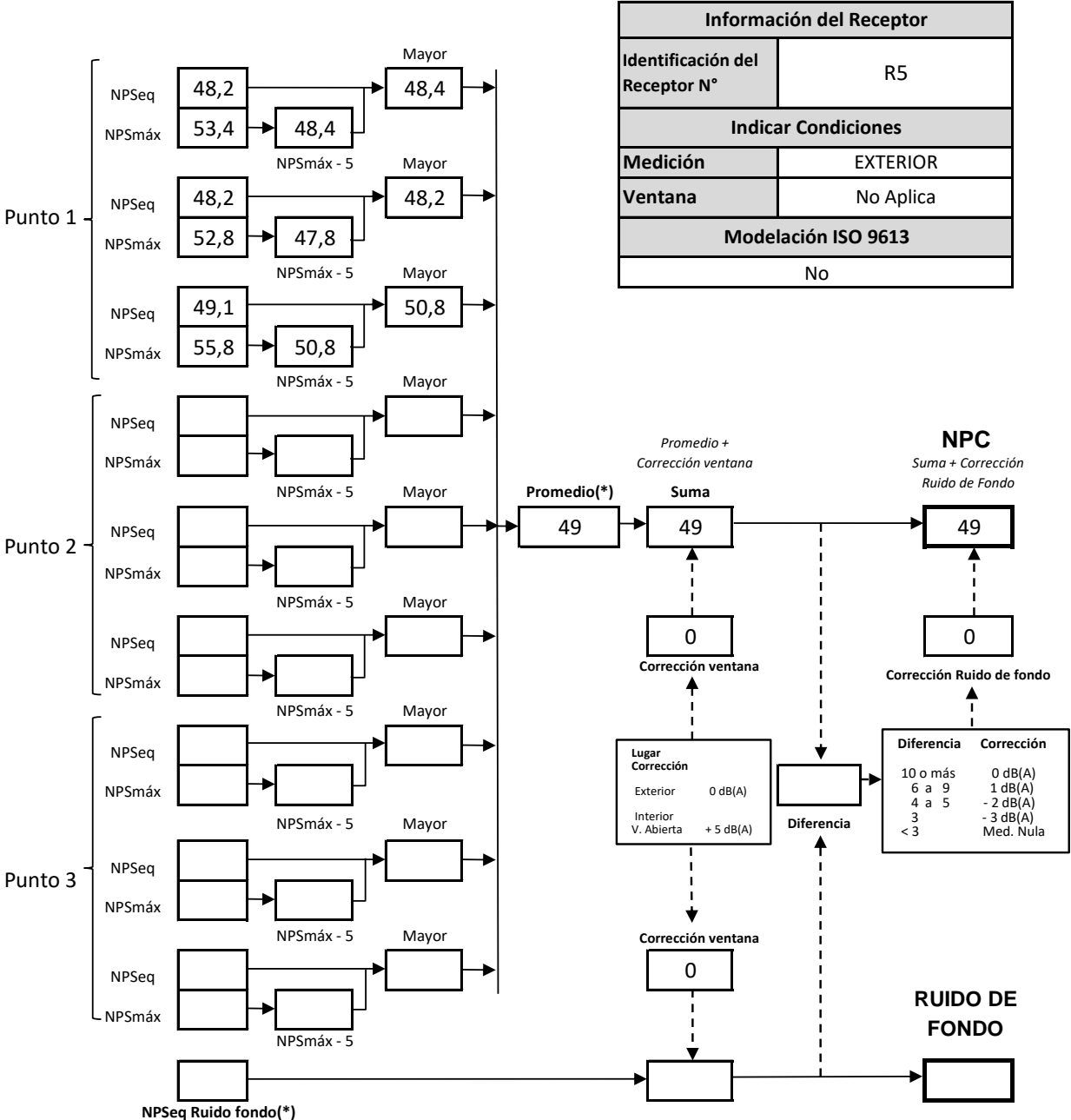
REGISTRO DE RUIDO DE FONDO

Ruido de fondo afecta la medición	<input type="checkbox"/> Si	<input checked="" type="checkbox"/> No
Fecha:		Hora:

	5'	10'	15'	20'	25'	30'
NPSeq						

Observaciones:
 Medición realizada el día 02-05 a las 12:50 p. m..
 Fuentes de ruido: Golpes, cortes, caída de material.

FICHA DE EVALUACIÓN DE NIVELES DE RUIDO



(*) Aproximar a números enteros

FICHA DE EVALUACIÓN DE NIVELES DE RUIDO

TABLA DE EVALUACIÓN

Receptor N°	NPC [dBA]	Ruido de Fondo [dBA]	Zona DS N°38	Periodo (Diurno/Nocturno)	Límite [dBA]	Estado (Supera/No Supera/ Nula)
R1	78		III	DIURNO	65	Supera
R2	59		III	DIURNO	65	No Supera
R3	60		III	DIURNO	65	No Supera
R4	56		III	DIURNO	65	No Supera
R5	49		III	DIURNO	65	No Supera
-						
-						
-						
-						
-						
-						

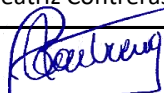
OBSERVACIONES

Los niveles de ruido registrados durante el día 02 de mayo del 2022 presentan superación normativa en el receptor R1, los niveles restantes presentan cumplimiento respecto a los niveles máximos permisibles establecidos en el D.S N°38/11 del MMA para período diurno. Las fuentes de ruido asociadas a la construcción del Proyecto son perceptibles en todos los receptores. Cabe destacar que algunas mediciones fueron realizadas el interior de las habitaciones por solicitud de los residentes ya que consideran que es el sector más afectado en sus actividades diarias.

ANEXOS

N°	Descripción

RESPONSABLE DEL REPORTE (Llenar sólo ETFA)

Fecha del reporte	02-05-2022
Nombre Representante Legal	Beatriz Contreras Guajardo
Firma Representante Legal	

ANEXO 3: CERTIFICADOS DE CALIBRACIÓN PARA EQUIPOS DE MEDICIÓN

**CERTIFICADO DE CALIBRACIÓN**

Código: SON20210038

LCA – Laboratorio de Calibración Acústica.

Página 1 de 7 páginas

DATOS DEL SONÓMETRO

FABRICANTE SONÓMETRO : LARSON DAVIS

MODELO SONÓMETRO : LxT2

NÚMERO SERIE SONÓMETRO : 0005266

MARCA MICRÓFONO : PCB PIEZOTRONICS

MODELO MICRÓFONO : 375B02

NÚMERO SERIE MICRÓFONO : 11823

DATOS DEL CLIENTE

CLIENTE : INSPECCIONES AMBIENTALES SEMAM SPA

DIRECCIÓN : GENERAL ORDOÑEZ N°155 DPTO. 1406, MAIPÚ, REGIÓN METROPOLITANA

DATOS DE LA CALIBRACIÓN

LUGAR DE CALIBRACIÓN : LABORATORIO DE CALIBRACIÓN ACÚSTICA ISP

FECHA RECEPCIÓN : 02/06/2021

FECHA CALIBRACIÓN : 04/06/2021

FECHA EMISIÓN INFORME : 04/06/2021

Juan Carlos Valenzuela Illanes
Encargado Laboratorio de Calibración Acústica



Los resultados se refieren al momento y condiciones en que se realizaron las mediciones, aplicando únicamente al instrumento sometido a ensayo.

Este Informe no podrá ser reproducido parcialmente sin la aprobación por escrito del Laboratorio de Calibración Acústica del Instituto de Salud Pública de Chile, que lo expide.

Laboratorio de Calibración Acústica. Instituto de Salud Pública de Chile

Marathon 1000 – Nuñoa – Santiago – Chile.
Tel.: (56 – 2) 2575 55 61.
www.ispch.cl

• **CONDICIONES AMBIENTALES DE MEDIDA:**

T = 22.2 °C H.R. = 47.7 % P = 95.1 kPa

• **PROCEDIMIENTO DE CALIBRACIÓN:**

ME-512.03-001 Calibración de Sonómetros Según Norma Técnica IEC 61672-3:2006 de Sonómetros.

• **ESPECIFICACIÓN METROLÓGICA APLICADA:**

Las tolerancias aplicadas son las establecidas en la Norma IEC 61672-3:2006 de Sonómetros. Dichas tolerancias son las indicadas para un grado de precisión del instrumento Clase 2.

• **INCERTIDUMBRE**

La incertidumbre expandida de medida se ha obtenido multiplicando la incertidumbre típica de medición por el factor de cobertura $k=2$ que, para una distribución normal, corresponde a una probabilidad de cobertura de aproximadamente el 95%.

• **RESUMEN DE RESULTADOS:**

Apartado de la especificación petrológica (Ref. IEC 61672-3:2006)		Resultado
Indicación a la frecuencia de comprobación de la calibración (Apartado 9)		POSITIVO
Ruido intrínseco (Apartado 10)	Micrófono Instalado	N/A
	Dispositivo de entrada eléctrica	POSITIVO
Ponderación frecuencial con señales acústicas (Apartado 11)	Ponderación frecuencial A	N/A
	Ponderación frecuencial C	POSITIVO
Ponderación frecuencial con señales eléctricas (Apartado 12)	Ponderación frecuencial A	POSITIVO
	Ponderación frecuencial C	POSITIVO
	Ponderación frecuencial lineal	N/A
	Ponderación frecuencial Z	POSITIVO
Ponderaciones temporales y frecuenciales a 1 kHz (Apartado 13)	Ponderaciones frecuenciales	POSITIVO
	Ponderaciones temporales	POSITIVO
Linealidad de nivel en el margen de nivel de referencia (Apartado 14)		POSITIVO
Linealidad de nivel incluyendo el selector de márgenes de nivel (Apartado 15)		N/A
Respuesta a tren de ondas (Apartado 16)	Ponderación temporal Fast	POSITIVO
	Ponderación temporal Slow	POSITIVO
	Nivel promediado en el tiempo	POSITIVO
Nivel de sonido con ponderación C de pico (Apartado 17)		POSITIVO
Indicación de sobrecarga (Apartado 18)		POSITIVO

- Resultado **POSITIVO** significa que el instrumento cumple con la especificación metrológica aplicada.
- Resultado **NEGATIVO** significa que el instrumento no cumple con la especificación metrológica aplicada.
- Resultado **N/A** significa que el ensayo no es aplicable al instrumento.

• **PATRONES UTILIZADOS EN LA CALIBRACIÓN:**

Los patrones utilizados garantizan su trazabilidad a través de Laboratorios nacionales acreditados por el INN o por Laboratorios internacionales acreditados.

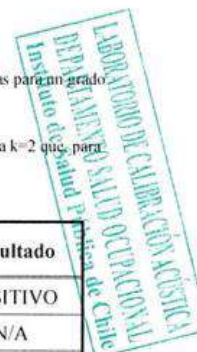
INSTRUMENTO	MARCA	MODELO	Nº SERIE	CERTIFICADO DE CALIBRACIÓN	CALIBRADO POR
Generador de funciones	STANDFORD	DS360	88431	20-JG-CA-06800	DTS
Generador Multifrecuencia	BRUEL & KJAER	4226	2692339	20LAC20652F01	LACAINAC
Modulo de presión Barométrica	BERLIN-STEGLITZ	-	10227	SMI-I19443P	SMI SPA
Termohigrómetro	AHLBORN	Almemo 2490 FHA646-E1	H09050234 09070450	H00393	ENAER

Laboratorio de Calibración Acústica. Instituto de Salud Pública de Chile

Marathon 1000 – Nuñoa – Santiago – Chile

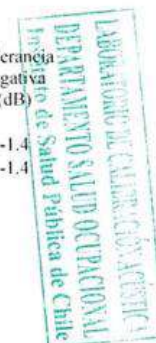
Tel.: (56 – 2) 2575 55 61.

www.ispch.cl



INDICACIÓN A LA FRECUENCIA DE CALIBRACIÓN

NPA aplicado (dB)	Frecuencia (Hz)	Ponderación Frecuencial (dB)	Corrección (dB)	Ajustado	Nivel Leído (dB)	Nivel Esperado (dB)	Desviación (dB)	U (dB)	Tolerancia positiva (dB)	Tolerancia negativa (dB)
113.98	1000	0	0.2	NO	114.43	113.78	0.65	0.20	1.4	-1.4
113.98	1000	0	0.2	SI	114.03	113.78	0.25	0.20	1.4	-1.4



RUIDO INTRÍNSECO

Dispositivo de Entrada Eléctrica

Ponderación Frecuencial	Nivel Leído (dB)	U (dB)	Especificación Fabricante (dB)
A	22.50	0.058	26.00
C	24.10	0.058	25.00
Z	28.40	0.058	30.00

PONDERACIÓN FRECUENCIAL ACÚSTICA

Ponderación Frecuencial C

NPA aplicado (dB)	Frecuencia (Hz)	Ponderación Frecuencial (dB)	Corrección (dB)	Nivel Leído (dB)	Nivel Esperado (dB)	Desviación (dB)	U (dB)	Tolerancia positiva (dB)	Tolerancia negativa (dB)
114.02	63	-0.8	0	113.38	113.47	-0.09	0.26	2.5	-2.5
113.99	125	-0.2	0	114.03	114.04	-0.01	0.23	2	-2
113.97	250	0	0	114.08	114.22	-0.14	0.26	1.9	-1.9
113.96	500	0	0.1	114.13	114.11	0.02	0.23	1.9	-1.9
113.98	1000	0	0.2	114.03	-	-	-	-	-
113.96	2000	-0.2	0.5	113.63	113.51	0.12	0.23	2.6	-2.6
113.88	4000	-0.8	1.2	112.48	112.13	0.35	0.26	3.6	-3.6
114.00	8000	-3	3.5	106.78	107.75	-0.97	0.26	5.6	-5.6

Si a la derecha de la línea aparece la palabra **ERROR** significa que la lectura, expandida por la incertidumbre de la medición, no está dentro de las tolerancias establecidas en la especificación metrología aplicada. Las unidades de medida dB son referidos a 20 µPa.

PONDERACIÓN FRECUENCIAL

Ponderación Frecuencial A

NPA aplicado (dB)	Frecuencia (Hz)	Ponderación Frecuencial (dB)	Corrección (eléctrica) (dB)	Nivel Leído (dB)	Nivel Esperado (dB)	Desviación (dB)	U (dB)	Tolerancia positiva (dB)	Tolerancia negativa (dB)
120.20	63	-26.2	0	94.00	94.00	0.00	0.18	2.5	-2.5
110.10	125	-16.1	0	94.00	94.00	0.00	0.18	2	-2
102.60	250	-8.6	0	94.00	94.00	0.00	0.18	1.9	-1.9
97.20	500	-3.2	0	93.90	94.00	-0.10	0.18	1.9	-1.9
94.00	1000	0	0	94.00	-	-	-	-	-
92.80	2000	1.2	0	94.00	94.00	0.00	0.18	2.6	-2.6
93.00	4000	1	0	94.00	94.00	0.00	0.18	3.6	-3.6
95.10	8000	-1.1	0	94.00	94.00	0.00	0.18	5.6	-5.6



Ponderación Frecuencial C

NPA aplicado (dB)	Frecuencia (Hz)	Ponderación Frecuencial (dB)	Corrección (eléctrica) (dB)	Nivel Leído (dB)	Nivel Esperado (dB)	Desviación (dB)	U (dB)	Tolerancia positiva (dB)	Tolerancia negativa (dB)
94.80	63	-0.8	0	93.90	94.00	-0.10	0.18	2.5	-2.5
94.20	125	-0.2	0	94.00	94.00	0.00	0.18	2	-2
94.00	250	0	0	93.90	94.00	-0.10	0.18	1.9	-1.9
94.00	500	0	0	94.00	94.00	0.00	0.18	1.9	-1.9
94.00	1000	0	0	94.00	-	-	-	-	-
94.20	2000	-0.2	0	94.00	94.00	0.00	0.18	2.6	-2.6
94.80	4000	-0.8	0	94.00	94.00	0.00	0.18	3.6	-3.6
97.00	8000	-3	0	94.00	94.00	0.00	0.18	5.6	-5.6

Ponderación Frecuencial Z

NPA aplicado (dB)	Frecuencia (Hz)	Ponderación Frecuencial (dB)	Corrección (eléctrica) (dB)	Nivel Leído (dB)	Nivel Esperado (dB)	Desviación (dB)	U (dB)	Tolerancia positiva (dB)	Tolerancia negativa (dB)
94.00	63	0	0	93.90	94.00	-0.10	0.18	2.5	-2.5
94.00	125	0	0	93.90	94.00	-0.10	0.18	2	-2
94.00	250	0	0	93.90	94.00	-0.10	0.18	1.9	-1.9
94.00	500	0	0	94.00	94.00	0.00	0.18	1.9	-1.9
94.00	1000	0	0	94.00	-	-	-	-	-
94.00	2000	0	0	93.90	94.00	-0.10	0.18	2.6	-2.6
94.00	4000	0	0	94.00	94.00	0.00	0.18	3.6	-3.6
94.00	8000	0	0	94.00	94.00	0.00	0.18	5.6	-5.6

Si a la derecha de la línea aparece la palabra **ERROR** significa que la lectura, expandida por la incertidumbre de la medición, no está dentro de las tolerancias establecidas en la especificación metrología aplicada. Las unidades de medida dB son referidos a 20 µPa.

LINEALIDAD

NPA aplicado (dB)	Frecuencia (Hz)	Nivel Leído (dB)	Nivel Esperado (dB)	Desviación (dB)	U (dB)	Tolerancia positiva (dB)	Tolerancia negativa (dB)
141.10	8000	OVERLOAD	140.00	-	-	1.4	-1.4
140.10	8000	139.00	139.00	0.00	0.14	1.4	-1.4
139.10	8000	138.00	138.00	0.00	0.14	1.4	-1.4
138.10	8000	137.00	137.00	0.00	0.14	1.4	-1.4
137.10	8000	136.00	136.00	0.00	0.14	1.4	-1.4
136.10	8000	135.00	135.00	0.00	0.14	1.4	-1.4
135.10	8000	134.00	134.00	0.00	0.14	1.4	-1.4
130.10	8000	129.00	129.00	0.00	0.14	1.4	-1.4
125.10	8000	124.00	124.00	0.00	0.14	1.4	-1.4
120.10	8000	119.00	119.00	0.00	0.14	1.4	-1.4
115.10	8000	114.00	-	-	-	-	-
110.10	8000	109.00	109.00	0.00	0.14	1.4	-1.4
105.10	8000	104.00	104.00	0.00	0.14	1.4	-1.4
100.10	8000	99.00	99.00	0.00	0.14	1.4	-1.4
95.10	8000	94.00	94.00	0.00	0.14	1.4	-1.4
90.10	8000	88.90	89.00	-0.10	0.14	1.4	-1.4
85.10	8000	83.90	84.00	-0.10	0.14	1.4	-1.4
80.10	8000	78.90	79.00	-0.10	0.14	1.4	-1.4
75.10	8000	73.90	74.00	-0.10	0.14	1.4	-1.4
70.10	8000	68.90	69.00	-0.10	0.14	1.4	-1.4
65.10	8000	63.90	64.00	-0.10	0.14	1.4	-1.4
60.10	8000	58.90	59.00	-0.10	0.14	1.4	-1.4
55.10	8000	53.90	54.00	-0.10	0.14	1.4	-1.4
50.10	8000	49.00	49.00	0.00	0.14	1.4	-1.4
45.10	8000	44.00	44.00	0.00	0.14	1.4	-1.4
44.10	8000	43.00	43.00	0.00	0.14	1.4	-1.4
43.10	8000	42.10	42.00	0.10	0.14	1.4	-1.4
42.10	8000	41.10	41.00	0.10	0.14	1.4	-1.4
41.10	8000	40.10	40.00	0.10	0.14	1.4	-1.4
40.10	8000	39.20	39.00	0.20	0.14	1.4	-1.4
39.10	8000	38.20	38.00	0.20	0.14	1.4	-1.4
38.10	8000	37.30	37.00	0.30	0.14	1.4	-1.4
37.10	8000	36.30	36.00	0.30	0.14	1.4	-1.4
36.10	8000	35.50	35.00	0.50	0.14	1.4	-1.4
35.10	8000	UNDER-RANGE	34.00	-	-	1.4	-1.4



Si a la derecha de la línea aparece la palabra **ERROR** significa que la lectura, expandida por la incertidumbre de la medición, no está dentro de las tolerancias establecidas en la especificación metroológica aplicada. Las unidades de medida dB son referidos a 20 µPa.

DIFERENCIA DE INDICACIÓN

Ponderaciones Temporales

NPA aplicado (dB)	Frecuencia (Hz)	Ponderación Temporal	Nivel Leído (dB)	Nivel Esperado (dB)	Desviación (dB)	U (dB)	Tolerancia positiva (dB)	Tolerancia negativa (dB)
114.00	1000	NPS Fast	114.00	-	-	-	-	-
114.00	1000	NPS Slow	114.00	114.00	0.00	0.082	0.3	-0.3
114.00	1000	Leq	114.00	114.00	0.00	0.082	0.3	-0.3

Ponderaciones Frecuenciales

NPA aplicado (dB)	Frecuencia (Hz)	Ponderación Frecuencial	Nivel Leído (dB)	Nivel Esperado (dB)	Desviación (dB)	U (dB)	Tolerancia positiva (dB)	Tolerancia negativa (dB)
114.00	1000	A	114.00	-	-	-	-	-
114.00	1000	C	114.00	114.00	0.00	0.082	0.4	-0.4
114.00	1000	Z	114.00	114.00	0.00	0.082	0.4	-0.4



RESPUESTA A TREN DE ONDAS

Ponderación temporal Fast

NPA aplicado (dB)	Frecuencia (Hz)	Duración (ms)	t_exp (s)	Nivel Leído (dB)	Nivel Esperado (dB)	Desviación (dB)	U (dB)	Tolerancia positiva (dB)	Tolerancia negativa (dB)
135.00	4000.00	-	-	136.00	-	-	-	-	-
135.00	4000.00	200	0.125	134.90	135.02	-0.12	0.082	1.3	-1.3
135.00	4000.00	2	0.125	117.80	118.01	-0.21	0.082	1.3	-2.8
135.00	4000.00	0.25	0.125	108.50	109.01	-0.51	0.082	1.8	-5.3

Ponderación temporal Slow

NPA aplicado (dB)	Frecuencia (Hz)	Duración (ms)	t_exp (s)	Nivel Leído (dB)	Nivel Esperado (dB)	Desviación (dB)	U (dB)	Tolerancia positiva (dB)	Tolerancia negativa (dB)
135.00	4000.00	-	-	136.00	-	-	-	-	-
135.00	4000.00	200	1	128.40	128.58	-0.18	0.082	1.3	-1.3
135.00	4000.00	2	1	108.80	109.01	-0.21	0.082	1.3	-5.3

Nivel promediado en el tiempo

NPA aplicado (dB)	Frecuencia (Hz)	Duración (ms)	Nivel Leído (dB)	Nivel Esperado (dB)	Desviación (dB)	U (dB)	Tolerancia positiva (dB)	Tolerancia negativa (dB)
135.00	4000.00	-	136.00	-	-	-	-	-
135.00	4000.00	200	128.90	129.01	-0.11	0.082	1.3	-1.3
135.00	4000.00	2	108.90	109.01	-0.11	0.082	1.3	-2.8
135.00	4000.00	0.25	99.80	99.98	-0.18	0.082	1.8	-5.3

Si a la derecha de la línea aparece la palabra **ERROR** significa que la lectura, expandida por la incertidumbre de la medición, no está dentro de las tolerancias establecidas en la especificación metrología aplicada. Las unidades de medida dB son referidos a 20 µPa.

NIVEL DE SONIDO CON PONDERACIÓN C DE PICO

NPA aplicado (dB)	Frecuencia (Hz)	Número de Ciclos	Lepeak-Lc	Nivel Leído (dB)	Nivel Esperado (dB)	Desviación (dB)	U (dB)	Tolerancia positiva (dB)	Tolerancia negativa (dB)
138.00	8000	-	-	134.90	-	-	-	-	-
135.00	500	-	-	135.10	-	-	-	-	-
138.00	8000	Uno	3.4	137.60	138.30	-0.70	0.082	3.4	-3.4
135.00	500	Semiciclo positivo	2.4	137.20	137.50	-0.30	0.082	2.4	-2.4
135.00	500	Semiciclo negativo	2.4	137.30	137.50	-0.20	0.082	2.4	-2.4

INDICACIÓN DE SOBRECARGA

Margen Superior (dB)	Frecuencia (Hz)	Señal de Entrada	Nivel Sobrecarga (dB)	Nivel Esperado (dB)	Desviación (dB)	U (dB)	Tolerancia positiva (dB)	Tolerancia negativa (dB)
139	4000	Semiciclo positivo	143.10	-	-	-	-	-
139	4000	Semiciclo negativo	143.00	143.10	-0.10	0.14	1.8	-1.8



Si a la derecha de la línea aparece la palabra **ERROR** significa que la lectura, expandida por la incertidumbre de la medición, no está dentro de las tolerancias establecidas en la especificación metrológica aplicada. Las unidades de medida dB son referidos a 20 µPa.



CERTIFICADO DE CALIBRACIÓN

Código: CAL20210031
LCA – Laboratorio de Calibración Acústica.

Página 1 de 1 páginas (más un anexo de 2 hojas)

DATOS DEL CALIBRADOR

FABRICANTE CALIBRADOR : LARSON DAVIS
MODELO : CAL150
NÚMERO DE SERIE : 6123

DATOS DEL CLIENTE

CLIENTE : INSPECCIONES AMBIENTALES SEMAM SPA
DIRECCIÓN : GENERAL ORDOÑEZ N°155 DPTO. 1406, MAIPÚ, REGIÓN METROPOLITANA

DATOS DE LA CALIBRACIÓN

LUGAR DE CALIBRACIÓN : LABORATORIO DE CALIBRACIÓN ACÚSTICA ISP
FECHA RECEPCIÓN : 02/06/2021
FECHA CALIBRACIÓN : 04/06/2021
FECHA EMISIÓN INFORME : 04/06/2021

Juan Carlos Valenzuela Illanes
Encargado Laboratorio de Calibración Acústica



Los resultados se refieren al momento y condiciones en que se realizaron las mediciones, aplicando únicamente al instrumento sometido a ensayo.

Este Informe no podrá ser reproducido parcialmente sin la aprobación por escrito del Laboratorio de Calibración Acústica del Instituto de Salud Pública de Chile, que lo expide.

Laboratorio de Calibración Acústica, Instituto de Salud Pública de Chile

Marathón 1000 – Nuñoa – Santiago – Chile.

Tel.: (56 – 2) 2575 55 61.

www.ispchl.cl



Anexo Certificado de Calibración
 Código: CAL20210031
 Página 1 de 2 páginas

▪ **CONDICIONES AMBIENTALES DE MEDIDA:**

T = 21.8 °C H.R. = 46.5 % P = 95.1 kPa

▪ **PROCEDIMIENTO DE CALIBRACIÓN:**

ME 512 03 002 Calibración de Calibradores Acústicos Según Norma Técnica UNE-EN 60942:2005.

▪ **ESPECIFICACIÓN METROLÓGICA APLICADA:**

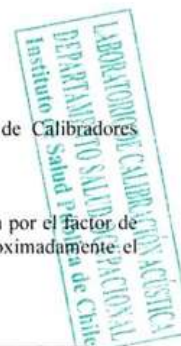
Las tolerancias aplicadas son las establecidas en el Anexo B de la norma UNE-EN 60942:2005, de Calibradores Acústicos. Dichas tolerancias son las establecidas para un grado de precisión del instrumento CLASE 2.

▪ **INCERTIDUMBRE:**

La incertidumbre expandida de medida se ha obtenido multiplicando la incertidumbre típica de medición por el factor de cobertura k=2 que, para una distribución normal, corresponde a una probabilidad de cobertura de aproximadamente el 95%.

▪ **RESUMEN DE RESULTADOS:**

Apartados de la especificación metroológica Norma UNE-EN 60942:2005	Prueba	Resultado
Niveles de presión acústica (Apartados 5.2.2 y 5.2.3 – Tabla 1)	Valor nominal	POSITIVO
	Estabilidad	POSITIVO
Distorsión total (Apartado 5.5 – Tabla 6)		POSITIVO
Frecuencia (Apartado 5.3.2 – Tabla 3)	Valor nominal	POSITIVO



- Resultado **POSITIVO** significa que el instrumento cumple con la especificación metroológica aplicada.
- Resultado **NEGATIVO** significa que el instrumento no cumple con la especificación metroológica aplicada.
- Resultado **N/A** significa que el ensayo no es aplicable al instrumento.

▪ **PATRONES UTILIZADOS EN LA CALIBRACIÓN**

Los patrones utilizados garantizan su trazabilidad a través de laboratorios nacionales acreditados por el INN o por laboratorios internacionales acreditados.

INSTRUMENTO	MARCA	MODELO	Nº SERIE	CERTIFICADO DE CALIBRACIÓN	CALIBRADO POR
Generador de funciones	STANDFORD	DS360	88431	20-JG-CA-06800	DTS
Multímetro Digital	KEITHLEY	2015-P	1247199	00294 LCPN ME 2021-04	UNIVERSIDAD DE CONCEPCIÓN
Módulo de presión Barométrica	BERLIN-STEGLITZ	-	10227	SMI-119443P	SMI SPA
Termohigrómetro	AHLBORN	Almemo 2490 FH A646-E1	H09050234 09070450	H00393	ENAER
Micrófono Patrón	BRUEL & KJAER	4192	2686091	CDK2100129	BRUEL&KJAER

Laboratorio de Calibración Acústica, Instituto de Salud Pública de Chile
 Marathón 1000 – Nuñoa – Santiago – Chile.
 Tel.: (56 – 2) 2575 55 61.
www.ispchl.cl



Anexo Certificado de Calibración
 Código: CAL20210031
 Página 2 de 2 páginas

NIVEL DE PRESIÓN SONORA

Valor nominal del NPS

NPS (dB)	Frecuencia (Hz)	Nivel Leído (dB)	Desviación (dB)	Tolerancia Positiva (dB)	Tolerancia Negativa (dB)	Incertidumbre (dB)
94.00	1000.00	93.98	-0.02	0.75	-0.75	± 0.16
114.00	1000.00	114.00	0.00	0.75	-0.75	± 0.14

Estabilidad del NPS

NPS (dB)	Frecuencia (Hz)	Nivel Leído (dB)	Nivel Esperado (dB)	Desviación (dB)	Tolerancia (dB)	Incertidumbre (dB)
94.00	1000.00	0.01	0.00	0.01	0.20	± 0.021
114.00	1000.00	0.00	0.00	0.00	0.20	± 0.0058



DISTORSIÓN

NPS (dB)	Frecuencia (Hz)	Distorsión Leída (%)	Distorsión Esperada (%)	Desviación (%)	Tolerancia (%)	Incertidumbre (%)
94.00	1000.00	0.253	0.000	0.253	4.000	± 0.069
114.00	1000.00	0.359	0.000	0.359	4.000	± 0.098

FRECUENCIA

Valor nominal de la Frecuencia

NPS (dB)	Frecuencia (Hz)	Frecuencia Exacta (Hz)	Frecuencia Leída (Hz)	Desviación (Hz)	Tolerancia Positiva (Hz)	Tolerancia Negativa (Hz)	Incertidumbre (Hz)
94.00	1000.00	1000.00	999.75	-0.25	20.00	-20.00	± 0.50
114.00	1000.00	1000.00	999.74	-0.26	20.00	-20.00	± 0.50

Si a la izquierda de la línea aparece la palabra **ERROR** significa que la lectura, expandida por la incertidumbre de la medición, no está dentro de las tolerancias establecidas en la especificación metrología aplicada. Las unidades de medida dB son referidos a 20 µPa.



Calibration Certificate

Certificate Number 2021012804

Customer:
SEMAM SPA
Avda. Pajaritos 3195 piso 15
Santiago, Chile

Model Number	LxT2	Procedure Number	D0001,8384
Serial Number	0006658	Technician	Ron Harris
Test Results	Pass	Calibration Date	7 Oct 2021
Initial Condition	As Manufactured	Calibration Due	7 Oct 2023
Description	SoundTrack LxT Class 2 Class 2 Sound Level Meter Firmware Revision: 2.404	Temperature	23.22 °C ± 0.25 °C
		Humidity	54 %RH ± 2.0 %RH
		Static Pressure	86.29 kPa ± 0.13 kPa

Evaluation Method **Tested with:** **Data reported in dB re 20 µPa.**

Larson Davis PRMLxT2C, S/N 073836
PCB 375A04, S/N 329924
Larson Davis CAL200, S/N 9079
Larson Davis CAL291, S/N 0108

Compliance Standards Compliant to Manufacturer Specifications and the following standards when combined with Calibration Certificate from procedure D0001,8378:

IEC 60651:2001 Type 2	ANSI S1,4-2014 Class 2
IEC 60804:2000 Type 2	ANSI S1,4 (R2006) Type 2
IEC 61252:2002	ANSI S1,11 (R2009) Class 2
IEC 61260:2001 Class 2	ANSI S1,25 (R2007)
IEC 61672:2013 Class 2	ANSI S1,43 (R2007) Type 2

Issuing lab certifies that the instrument described above meets or exceeds all specifications as stated in the referenced procedure (unless otherwise noted). It has been calibrated using measurement standards traceable to the International System of Units (SI) through the National Institute of Standards and Technology (NIST), or other national measurement institutes, and meets the requirements of ISO/IEC 17025:2017.

Test points marked with a ‡ in the uncertainties column do not fall within this laboratory's scope of accreditation.

The quality system is registered to ISO 9001:2015.

This calibration is a direct comparison of the unit under test to the listed reference standards and did not involve any sampling plans to complete. No allowance has been made for the instability of the test device due to use, time, etc. Such allowances would be made by the customer as needed.

The uncertainties were computed in accordance with the ISO Guide to the Expression of Uncertainty in Measurement (GUM). A coverage factor of approximately 2 sigma (k=2) has been applied to the standard uncertainty to express the expanded uncertainty at approximately 95% confidence level.

This report may not be reproduced, except in full, unless permission for the publication of an approved abstract is obtained in writing from the organization issuing this report.

Correction data from Larson Davis LxT Manual for SoundTrack LxT & SoundExpert Lxt, I770.01 Rev J Supporting Firmware Version 2.301, 2015-04-30

LARSON DAVIS - A PCB PIEZOTRONICS DIV.
1681 West 820 North
Provo, UT 84601, United States
716-684-0001



Certificate Number 2021012804

For 1/4" microphones, the Larson Davis ADP024 1/4" to 1/2" adaptor is used with the calibrators and the Larson Davis ADP043 1/4" to 1/2" adaptor is used with the preamplifier.

Calibration Check Frequency: 1000 Hz; Reference Sound Pressure Level: 114 dB re 20 µPa

Periodic tests were performed in accordance with procedures from IEC 61672-3:2013 / ANSI/ASA S1.4-2014/Part3.

No Pattern approval for IEC 61672-1:2013 / ANSI/ASA S1.4-2014/Part 1 available.

The sound level meter submitted for testing successfully completed the periodic tests of IEC 61672-3:2013 / ANSI/ASA S1.4-2014/Part 3, for the environmental conditions under which the tests were performed. However, no general statement or conclusion can be made about conformance of the sound level meter to the full specifications of IEC 61672-1:2013 / ANSI/ASA S1.4-2014/Part 1 because (a) evidence was not publicly available, from an independent testing organization responsible for pattern approvals, to demonstrate that the model of sound level meter fully conformed to the class 2 specifications in IEC 61672-1:2013 / ANSI/ASA S1.4-2014/Part 1 or correction data for acoustical test of frequency weighting were not provided in the Instruction Manual and (b) because the periodic tests of IEC 61672-3:2013 / ANSI/ASA S1.4-2014/Part 3 cover only a limited subset of the specifications in IEC 61672-1:2013 / ANSI/ASA S1.4-2014/Part 1.

Standards Used

Description	Cal Date	Cal Due	Cal Standard
Larson Davis CAL291 Residual Intensity Calibrator	2021-09-10	2022-09-10	001250
Hart Scientific 2626-H Temperature Probe	2021-02-04	2022-08-04	006767
Larson Davis CAL200 Acoustic Calibrator	2021-07-21	2022-07-21	007027
Larson Davis Model 831	2021-03-02	2022-03-02	007182
PCB 377A13 1/2 inch Prepolarized Pressure Microphone	2021-03-03	2022-03-03	007185
SRS DS360 Ultra Low Distortion Generator	2021-04-13	2022-04-13	007635
Larson Davis 1/2" Preamplifier for Model 831 Type 1	2021-09-28	2022-09-28	PCB0004783

Acoustic Calibration

Measured according to IEC 61672-3:2013 10 and ANSI S1.4-2014 Part 3: 10

Measurement	Test Result [dB]	Lower Limit [dB]	Upper Limit [dB]	Expanded Uncertainty [dB]	Result
1000 Hz	114.00	113.80	114.20	0.14	Pass

Loaded Circuit Sensitivity

Measurement	Test Result [dB re 1 V / Pa]	Lower Limit [dB re 1 V / Pa]	Upper Limit [dB re 1 V / Pa]	Expanded Uncertainty [dB]	Result
1000 Hz	-50.68	-52.44	-48.33	0.14	Pass

-- End of measurement results--

LARSON DAVIS - A PCB PIEZOTRONICS DIV.
1681 West 820 North
Provo, UT 84601, United States
716-684-0001

2021-10-17 10:39:05



Page 2 of 3



D0001.8406 Rev F

Certificate Number 2021012804

Acoustic Signal Tests, C-weighting

Measured according to IEC 61672-3:2013 12 and ANSI S1.4-2014 Part 3: 12 using a comparison coupler with Unit Under Test (UUT) and reference SLM using slow time-weighted sound level for compliance to IEC 61672-1:2013 5.5; ANSI S1.4-2014 Part 1: 5.5

Frequency [Hz]	Test Result [dB]	Expected [dB]	Lower Limit [dB]	Upper Limit [dB]	Expanded Uncertainty [dB]	Result
125	-0,22	-0,20	-1,70	1,30	0,23	Pass
1000	0,16	0,00	-1,00	1,00	0,23	Pass
8000	-2,39	-3,00	-8,00	2,00	0,32	Pass

-- End of measurement results--

Self-generated Noise

Measured according to IEC 61672-3:2013 11,1 and ANSI S1.4-2014 Part 3: 11,1

Measurement	Test Result [dB]
-------------	------------------

A-weighted 40,66

-- End of measurement results--

-- End of Report--

Signatory: Ron Harris

LARSON DAVIS - A PCB PIEZOTRONICS DIV.
1681 West 820 North
Provo, UT 84601, United States
716-684-0001



LARSON DAVIS
A PCB DIVISION

2021-10-7T08:39:05

Page 3 of 3

D0001.8406 Rev F

Calibration Certificate

Certificate Number 2021011990

Customer:
SEMAM SPA
Avda. Pajaritos 3195 piso 15
Santiago, Chile

Model Number	CAL150	Procedure Number	D0001.8386
Serial Number	6565	Technician	Scott Montgomery
Test Results	Pass	Calibration Date	27 Sep 2021
Initial Condition	As Manufactured	Calibration Due	27 Sep 2023
Description	Larson Davis CAL150 Calibrator	Temperature	24 °C ± 0.3 °C
		Humidity	31 %RH ± 3 %RH
		Static Pressure	101.5 kPa ± 1 kPa

Evaluation Method The data is acquired by the insert voltage calibration method using the reference microphone's open circuit sensitivity. Data reported in dB re 20 µPa.

Compliance Standards Compliant to Manufacturer Specifications per D0001 8190 and the following standards:
IEC 60942:2017 ANSI S1.40-2006

Issuing lab certifies that the instrument described above meets or exceeds all specifications as stated in the referenced procedure (unless otherwise noted). It has been calibrated using measurement standards traceable to the SI through the National Institute of Standards and Technology (NIST), or other national measurement institutes, and meets the requirements of ISO/IEC 17025:2017. **Test points marked with a ‡ in the uncertainties column do not fall within this laboratory's scope of accreditation.**

The quality system is registered to ISO 9001:2015.

This calibration is a direct comparison of the unit under test to the listed reference standards and did not involve any sampling plans to complete. No allowance has been made for the instability of the test device due to use, time, etc. Such allowances would be made by the customer as needed.

The uncertainties were computed in accordance with the ISO Guide to the Expression of Uncertainty in Measurement (GUM). A coverage factor of approximately 2 sigma (k=2) has been applied to the standard uncertainty to express the expanded uncertainty at approximately 95% confidence level.

This report may not be reproduced, except in full, unless permission for the publication of an approved abstract is obtained in writing from the organization issuing this report.

Standards Used

Description	Cal Date	Cal Due	Cal Standard
Larson Davis Model 2900 Real Time Analyzer	04/01/2021	04/01/2022	001051
Agilent 34401A DMM	03/02/2021	03/02/2022	002588
Microphone Calibration System	02/24/2021	02/24/2022	005446
1/2" Preamplifier	08/26/2021	08/26/2022	006506
Larson Davis 1/2" Preamplifier 7-pin LEMO	08/09/2021	08/09/2022	006507
1/2 inch Microphone - RI - 200V	09/23/2021	09/23/2022	006511
Hart Scientific 2626-H Temperature Probe	02/04/2021	08/04/2022	006767
Pressure Transducer	06/28/2021	06/28/2022	007310

LARSON DAVIS - A PCB PIEZOTRONICS DIV.
1681 West 820 North
Provo, UT 84601, United States
716-684-0001



LARSON DAVIS
A PCB DIVISION

10/6/2021 12:50:22PM

Page 1 of 3

D0001.8410 Rev D

Certificate Number 2021011990

Output Level

Nominal Level [dB]	Pressure [kPa]	Test Result [dB]	Lower limit [dB]	Upper limit [dB]	Expanded Uncertainty [dB]	Result
114	100.9	114.01	113.70	114.30	0.14	Pass
94	101.5	94.03	93.70	94.30	0.14	Pass

-- End of measurement results--

Frequency

Nominal Level [dB]	Pressure [kPa]	Test Result [Hz]	Lower limit [Hz]	Upper limit [Hz]	Expanded Uncertainty [Hz]	Result
114	100.9	1,000.33	990.00	1,010.00	0.20	Pass
94	101.5	1,000.38	990.00	1,010.00	0.20	Pass

-- End of measurement results--

Total Harmonic Distortion + Noise (THD+N)

Nominal Level [dB]	Pressure [kPa]	Test Result [%]	Lower limit [%]	Upper limit [%]	Expanded Uncertainty [%]	Result
114	100.9	0.31	0.00	2.00	0.25 ‡	Pass
94	101.5	0.42	0.00	2.00	0.25 ‡	Pass

-- End of measurement results--

Level Change Over Pressure

Tested at: 114 dB, 24 °C, 33 %RH

Nominal Pressure [kPa]	Pressure [kPa]	Test Result [dB]	Lower limit [dB]	Upper limit [dB]	Expanded Uncertainty [dB]	Result
108.0	108.1	-0.02	-0.40	0.40	0.04 ‡	Pass
101.3	101.4	0.00	-0.40	0.40	0.04 ‡	Pass
92.0	91.9	0.02	-0.40	0.40	0.04 ‡	Pass
83.0	83.1	0.00	-0.40	0.40	0.04 ‡	Pass
74.0	73.9	-0.05	-0.40	0.40	0.04 ‡	Pass
65.0	65.0	-0.15	-0.40	0.40	0.04 ‡	Pass

-- End of measurement results--

Frequency Change Over Pressure

Tested at: 114 dB, 24 °C, 33 %RH

Nominal Pressure [kPa]	Pressure [kPa]	Test Result [Hz]	Lower limit [Hz]	Upper limit [Hz]	Expanded Uncertainty [Hz]	Result
108.0	108.1	0.01	-10.00	10.00	0.20 ‡	Pass
101.3	101.4	0.00	-10.00	10.00	0.20 ‡	Pass
92.0	91.9	0.00	-10.00	10.00	0.20 ‡	Pass
83.0	83.1	-0.01	-10.00	10.00	0.20 ‡	Pass
74.0	73.9	-0.01	-10.00	10.00	0.20 ‡	Pass
65.0	65.0	-0.02	-10.00	10.00	0.20 ‡	Pass

-- End of measurement results--

LARSON DAVIS - A PCB PIEZOTRONICS DIV.
 1681 West 820 North
 Provo, UT 84601, United States
 716-684-0001




LARSON DAVIS
 A PCB DIVISION

10/6/2021 12:50:22PM

Page 2 of 3

D0001.8410 Rev D

Certificate Number 2021011990

Total Harmonic Distortion + Noise (THD+N) Over Pressure

Tested at: 114 dB, 24 °C, 33 %RH

Nominal Pressure [kPa]	Pressure [kPa]	Test Result [%]	Lower limit [%]	Upper limit [%]	Expanded Uncertainty [%]	Result
108.0	108.1	0.32	0.00	2.00	0.25 ‡	Pass
101.3	101.4	0.32	0.00	2.00	0.25 ‡	Pass
92.0	91.9	0.31	0.00	2.00	0.25 ‡	Pass
83.0	83.1	0.32	0.00	2.00	0.25 ‡	Pass
74.0	73.9	0.33	0.00	2.00	0.25 ‡	Pass
65.0	65.0	0.35	0.00	2.00	0.25 ‡	Pass

-- End of measurement results--

Signatory: Scott Montgomery

LARSON DAVIS - A PCB PIEZOTRONICS DIV.
 1681 West 820 North
 Provo, UT 84601, United States
 716-684-0001




LARSON DAVIS
 A PCB DIVISION

10/6/2021 12:50:22PM

Page 3 of 3

D0001.8410 Rev D

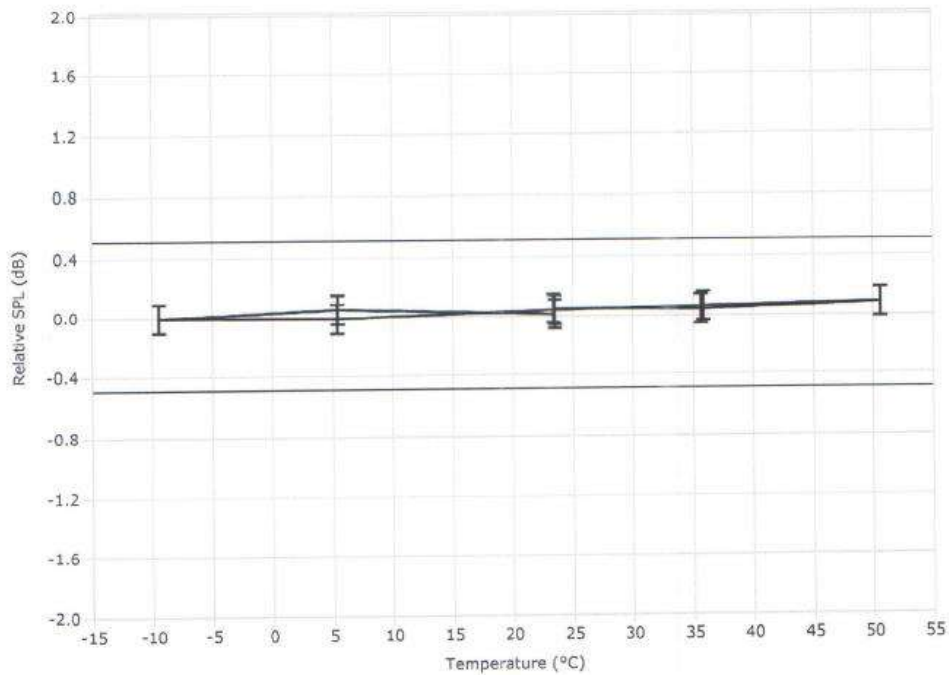


Model CAL150 Relative SPL vs. Temperature

Larson Davis Model CAL150 Serial Number: 6565

Model CAL150 Relative SPL vs. Temperature at 50% RH.
A 2559 Mic (SN: 2888) with a PRM902 Preamp (SN: 5816), station 1 was used to check the levels.

Test Date: 14 Sep 2021 4:10:17 PM



0.1dB expanded uncertainty at ~95% confidence level (k=2)

Sequence File: CAL200.SEQ

Test Location: Larson Davis, a division of PCB Piezotronics, Inc.
1681 West 820 North, Provo, Utah 84601
Tel: 716 684-0001 www.LarsonDavis.com

Page 1 of 2

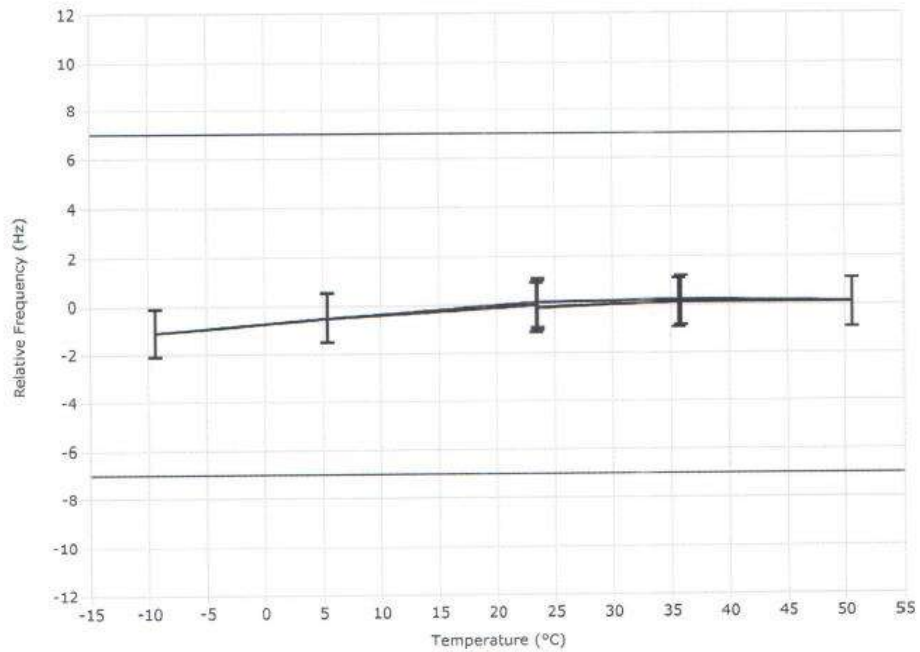


Model CAL150 Relative Frequency vs. Temperature

Larson Davis Model CAL150 Serial Number: 6565

Model CAL150 Relative Frequency vs. Temperature at 50% RH.
A 2559 Mic (SN: 2888) with a PRM902 Preamp (SN: 5816), station 1 was used to check the levels.

Test Date: 14 Sep 2021 4:10:17 PM



1.0 Hz expanded uncertainty at ~95% confidence level (k=2)

Sequence File: CAL200.SEQ

Test Location: Larson Davis, a division of PCB Piezotronics, Inc.
1681 West 820 North, Provo, Utah 84601
Tel: 716 684-0001 www.LarsonDavis.com

Page 2 of 2



Santiago, miércoles 27 de octubre de 2021

Asunto: Solicitud de pronunciamiento de conformidad de Certificados de Calibración de instrumento de medición identificado más adelante, propiedad de la INSPECCIONES AMBIENTALES SEMAM SPA.

Ref: Pronunciamiento con respecto a certificados de calibración, emitidos por el Laboratorio LARSON DAVIS A PCB PIEZOTRONICS DIV.

Señores INSPECCIONES AMBIENTALES SEMAM SPA.

Con relación a vuestra solicitud de pronunciamiento por parte de este Instituto, con respecto a la conformidad de los Certificados de Calibración N° 2021012696 y 2021012804, emitidos por el Laboratorio LARSON DAVIS A PCB PIEZOTRONICS DIV., el día 05/10/2021 y el día 07/10/2021 respectivamente, correspondientes al **SONÓMETRO:**


- **Marca: LARSON DAVIS, modelo: LXT2, N° de serie: 0006658**

Asociado al cumplimiento de los requerimientos establecidos para **equipos nuevos** en el Decreto Exento N°542 del 30 de mayo de 2014, del MINSAL, que aprueba la Norma Técnica N°165 *"Sobre el Certificado de Calibración Periódica para Sonómetros Integradores-Promediadores y Calibradores Acústicos de Terreno"*, en el marco de la aplicación del Decreto Supremo N° 38/2011 del MMA, *"Norma de Emisión de Ruido Generados por Fuentes que Indica"*, podemos señalar que dichos certificados **CUMPLEN** con las exigencias especificadas en esa normativa.

Los certificados, y en consecuencia esta carta de pronunciamiento, tienen una **vigencia de 2 años** a partir de la fecha de emisión señalada anteriormente, **05/10/2021**.

A partir del **05 de octubre de 2023**, para el equipo individualizado comenzará a regir la exigencia señalada en el artículo 5 del Decreto Exento N° 542 que aprueba la Norma Técnica N°165 *"Sobre el Certificado de Calibración Periódica para Sonómetros Integradores-Promediadores y Calibradores Acústicos de Terreno"*, con respecto a la obligatoriedad de realizar la calibración periódica en el Laboratorio de Calibración Acústica del Instituto de Salud Pública de Chile.

Sin otro particular saluda atentamente a usted.


Mauricio Sánchez Valenzuela
Jefe Sección Ruido y Vibraciones
Departamento Salud Ocupacional
Instituto de Salud Pública de Chile

Av. Marechal 1000, Nucleo Santiago
Cajón 40, Correo 21 - Código Postal 7780000
Mesa Central, (56) 22575 51 01
Informaciones (56) 22575 52 01
www.ispch.cl

PROSON20210054



Santiago, miércoles 27 de octubre de 2021

Asunto: Solicitud de pronunciamiento de conformidad de Certificado de Calibración de instrumento de medición identificado más adelante, propiedad de la **INSPECCIONES AMBIENTALES SEMAM SPA.**

Ref: Pronunciamiento con respecto a certificado de calibración, emitido por el Laboratorio **LARSON DAVIS A PCB PIEZOTRONICS DIV.**

Señores **INSPECCIONES AMBIENTALES SEMAM SPA.**

Con relación a vuestra solicitud de pronunciamiento por parte de este Instituto, con respecto a la conformidad del Certificado de Calibración N° 2021011990, emitido por el Laboratorio **LARSON DAVIS A PCB PIEZOTRONICS DIV**, el día **27/09/2021**, correspondiente al **CALIBRADOR ACÚSTICO DE TERRENO**:


- **Marca: LARSON DAVIS, Modelo: CAL150, N° de serie: 6565**

Asociado al cumplimiento de los requerimientos establecidos para **equipos nuevos** en el Decreto Exento N°542 del 30 de mayo de 2014, del MINSAL, que aprueba la Norma Técnica N°165 *"Sobre el Certificado de Calibración Periódica para Sonómetros Integradores-Promediadores y Calibradores Acústicos de Terreno"*, en el marco de la aplicación del Decreto Supremo N° 38/2011 del MMA, *"Norma de Emisión de Ruido Generados por Fuentes que Indica"*, podemos señalar que dicho certificado **CUMPLE** con las exigencias especificadas en esa normativa.

El certificado, y en consecuencia esta carta de pronunciamiento, tienen una **vigencia de 2 años** a partir de la fecha de emisión señalada anteriormente, **27/09/2021**.

A partir del **27 de septiembre de 2023**, para el equipo individualizado comenzará a regir la exigencia señalada en el artículo 9 del Decreto Exento N° 542 que aprueba la Norma Técnica N°165 *"Sobre el Certificado de Calibración Periódica para Sonómetros Integradores-Promediadores y Calibradores Acústicos de Terreno"*, con respecto a la obligatoriedad de realizar la calibración periódica en el Laboratorio de Calibración Acústica del Instituto de Salud Pública de Chile.

Sin otro particular saluda atentamente a usted.



Mauricio Sánchez Valenzuela
Jefe Sección Ruido y Vibraciones
Departamento Salud Ocupacional
Instituto de Salud Pública de Chile

ANEXO 4: REPORTE DE TERRENO Y DECLARACIÓN JURADA

REPORTE DE TERRENO

1. ANTECEDENTES		
1.1 Fecha de la Actividad: 28 de abril de 2022	1.2 Hora de Inicio: Periodo diurno: 10:00	1.3 Hora de Término: Periodo Diurno: 13:30
1.4 Identificación de Actividad, proyecto o fuente: Construcción Condominio Santa Inés.		1.5 Ubicación de la actividad, Proyecto o Fuente: Calle Santa Inés #3577, La Florida.
1.6 Titular de la Actividad, proyecto o fuente: Inmobiliaria Los Silos III S.A.		1.7 Domicilio: Av. del Valle 850, Edificio Corporativo, Huechuraba
1.8 RUT o RUN: 77.390.390-5	1.9 Teléfono: 24831100	1.10 Correo Electrónico: --
1.11 Encargado o responsable de la actividad, proyecto o fuente: René Andres Olivares Casanova		
1.13 RUT o RUN: 13.672.908-k	1.14 Teléfono: +569 9701 3215	1.15 Correo Electrónico: rolivares@phcorp.cl
2. MOTIVO DE LA ACTIVIDAD		
2.1 <input checked="" type="checkbox"/> Programada	2.2 <input type="checkbox"/> No Programada	Motivo: <input checked="" type="checkbox"/> Denuncia <input type="checkbox"/> Otro
2.3 Instrumento de Gestión Ambiental: AIA fecha 13-04-2022		
2.4 Objeto de la actividad: Medición de ruido según Decreto Supremo 38/11 del M.M.A.		
3. ASPECTOS RELATIVOS A LA EJECUCIÓN DE LA ACTIVIDAD		
3.3 Imprevistos: No.		
3.4 Actividades Pendientes: No.		
4. DESCRIPCIÓN DEL ESTADO DE FUNCIONAMIENTO DE LA FUENTE Y DEL RUIDO QUE GENERA (nombrar fuentes de ruido reconocibles).		
Estado: Etapa de construcción obra gruesa.		
Fuentes Reconocibles: Martillazos, maniobras de izaje con grúa torre (motor, movimiento de la carga), golpes y caída de materiales, gritos, hormigonado a fundación, cortes esporádicos.		
5. Inspector Ambiental		
5.1 Inspector Ambiental - código: 163572222 Nombre: Ignacio Veloso M. Rut: 16.357.222-2	5.2 ETFA - código: 043-01	5.3 Firma 
<i>Nota: Las mediciones, el detalle de los lugares de medición, condiciones, equipamiento, entre otros, serán registradas en las fichas aprobadas por la Superintendencia del Medio Ambiente, las cuales serán entregadas en el Informe Técnico.</i>		
7. RECEPCIÓN DEL DOCUMENTO		
7.1 El encargado de actividad, proyecto o fuente recibió el reporte: <input checked="" type="checkbox"/> Sí <input type="checkbox"/> No	7.2 En caso de reporte no recibido indicar el motivo: <input type="checkbox"/> Ausencia de encargado <input type="checkbox"/> Negación de recepción	
7.3 Firma encargado de actividad, proyecto o fuente: 		René Olivares Administrador de Obra Transex

Inspecciones Ambientales SEMAM SpA
General Ordoñez 155 oficina 1306
Tel: 222467641

REPORTE DE TERRENO

1. ANTECEDENTES		
1.1 Fecha de la Actividad: 29 de abril de 2022	1.2 Hora de Inicio: Periodo diurno: 13:00	1.3 Hora de Término: Periodo Diurno: 17:30
1.4 Identificación de Actividad, proyecto o fuente: Construcción Condominio Santa Inés.		1.5 Ubicación de la actividad, Proyecto o Fuente: Calle Santa Inés #3577, La Florida.
1.6 Titular de la Actividad, proyecto o fuente: Inmobiliaria Los Silos III S.A.		1.7 Domicilio: Av. del Valle 850, Edificio Corporativo, Huechuraba
1.8 RUT o RUN: 77.390.390-5	1.9 Teléfono: 24831100	1.10 Correo Electrónico: ---
1.11 Encargado o responsable de la actividad, proyecto o fuente: René Andrés Olivares Casanova		
1.13 RUT o RUN: 13.672.908-k	1.14 Teléfono: +569 9701 3215	1.15 Correo Electrónico: rolivares@phcorp.cl
2. MOTIVO DE LA ACTIVIDAD		
2.1 <input checked="" type="checkbox"/> Programada	2.2 <input type="checkbox"/> No Programada	Motivo: <input checked="" type="checkbox"/> Denuncia <input type="checkbox"/> Otro
2.3 Instrumento de Gestión Ambiental: AIA fecha 13-04-2022		
2.4 Objeto de la actividad: Medición de ruido según Decreto Supremo 38/11 del M.M.A.		
3. ASPECTOS RELATIVOS A LA EJECUCIÓN DE LA ACTIVIDAD		
3.3 Imprevistos: No.		
3.4 Actividades Pendientes: No.		
4. DESCRIPCIÓN DEL ESTADO DE FUNCIONAMIENTO DE LA FUENTE Y DEL RUIDO QUE GENERA (nombrar fuentes de ruido reconocibles).		
Estado: Etapa de construcción obra gruesa. Fuentes Reconocibles: Martillazos, desbaste de hormigón con martillo percutor, maniobras de izaje con grúa torre (motor, movimiento de la carga), golpes y caída de materiales, hormigonado a estructura, cortes esporádicos, gritos,.		
5. Inspector Ambiental		
5.1 Inspector Ambiental - código: 163572222 Nombre: Ignacio Veloso M. Rut: 16.357.222-2	5.2 ETFA - código: 043-01	5.3 Firma 
<i>Nota: Las mediciones, el detalle de los lugares de medición, condiciones, equipamiento, entre otros, serán registradas en las fichas aprobadas por la Superintendencia del Medio Ambiente, las cuales serán entregadas en el Informe Técnico.</i>		
7. RECEPCIÓN DEL DOCUMENTO		
7.1 El encargado de actividad, proyecto o fuente recibió el reporte: <input checked="" type="checkbox"/> Sí <input type="checkbox"/> No	7.2 En caso de reporte no recibido indicar el motivo: <input type="checkbox"/> Ausencia de encargado <input type="checkbox"/> Negación de recepción	
7.3 Firma encargado de actividad, proyecto o fuente:  René Olivares Administrador de Obra Transex		

Inspecciones Ambientales SEMAM SpA
General Ordoñez 155 oficina 1306
Tel: 222467641

REPORTE DE TERRENO

Parte I. ANTECEDENTES		
1.1 Fecha de la Actividad: 02-05-2022	1.2 Hora de Inicio: 11:15	1.3 Hora de Término: 13:00
1.4 Identificación de Actividad, proyecto o fuente: Construcción Condominio Santa Inés		1.5 Ubicación de la actividad, Proyecto o Fuente: Santa Inés 3577, La Florida, RM.
1.6 Titular de la Actividad, proyecto o fuente: Inmobiliaria Los Silos III S.A.		1.7 Domicilio: Av. del Valle 850, Edificio Corporativo, Huechuraba, RM.
1.8 RUT o RUN: 77.390.390-5	1.9 Teléfono: +562 4831100	1.10 Correo Electrónico: rposada@phcorp.cl
1.11 Encargado o responsable de la actividad, proyecto o fuente: René Andrés Olivares Casanova – Administrador de Obra		
1.13 RUT o RUN: 13.672.908-K	1.14 Teléfono: +569 9701 3215	1.15 Correo Electrónico: rolivares@phcorp.cl
2. MOTIVO DE LA ACTIVIDAD		
2.1 <input checked="" type="checkbox"/> Programada	2.2 <input type="checkbox"/> No Programada	Motivo: <input checked="" type="checkbox"/> Denuncia <input type="checkbox"/> Otro
2.3 Instrumento de Gestión Ambiental: Denuncia 173-XIII-2022, 174-XIII-2022 y 176-XIII-2022 RCA N°578/2020 SEA		
2.4 Objeto de la actividad: Medición de ruido según Decreto Supremo 38/11 del M.M.A.		
3. ASPECTOS RELATIVOS A LA EJECUCIÓN DE LA ACTIVIDAD		
3.3 Imprevistos: <i>No.</i>		
3.4 Actividades Pendientes: <i>No</i>		
4. DESCRIPCIÓN DEL ESTADO DE FUNCIONAMIENTO DE LA FUENTE Y DEL RUIDO QUE GENERA (nombrar fuentes de ruido reconocibles).		
Estado: Trabajos de moldaje, losa de avance piso 3, terminaciones en torres laterales. Fuentes: Golpes con martillo, cortes con esmeril y martillo demoledor, izaje con grúa para traslado de material, trabajos en fachada.		
5. Inspector Ambiental		
5.1 Inspector Ambiental - código: 17427667 Nombre: Camilo Betancourt M. Rut: 17.427.667-6	5.2 ETFA - código: 043-01	5.3 Firma 
<i>Nota: Las mediciones, el detalle de los lugares de medición, condiciones, equipamiento, entre otros, serán registradas en las fichas aprobadas por la Superintendencia del Medio Ambiente, las cuales serán entregadas en el Informe Técnico.</i>		
7. RECEPCIÓN DEL DOCUMENTO		
7.1 El encargado de actividad, proyecto o fuente recibió el reporte: <input checked="" type="checkbox"/> Sí <input type="checkbox"/> No	7.2 En caso de reporte no recibido indicar el motivo: <input type="checkbox"/> Ausencia de encargado <input type="checkbox"/> Negación de recepción	
7.3 Firma encargada de actividad, proyecto o fuente:  René Olivares Administrador de Obra Transex		

Inspecciones Ambientales SEMAM SpA
General Ordoñez 155 oficina 1306
Tel: 222467641

**DECLARACIÓN JURADA PARA LA OPERATIVIDAD DEL
INSPECTOR AMBIENTAL**

Yo, Ignacio Andrés Veloso Morales, RUN N° 16.357.222-2, que corresponde al código IA 16.357.222, domiciliado en General Ordoñez #155 Oficina 1406, Maipú, Santiago, Región Metropolitana, en mi calidad de inspector ambiental N°16.357.222- 043-01, declaro que, en los últimos dos años:

- No he tenido una relación directa ni indirecta, mercantil o laboral con Inmobiliaria Los Silos III S.A. RUT. 77.390.390-5, titular del proyecto, sistema, actividad o fuente, objeto de las actividades de fiscalización ambiental.
- No he tenido una relación directa ni indirecta, mercantil o laboral con Don Ricardo Posada Copano, RUN: 5.023.009-0, representante legal de Inmobiliaria Los Silos III S.A. RUT. 77.390.390-5, titular del proyecto, sistema, actividad o fuente, objeto de las actividades de fiscalización ambiental.
- No he sido legalmente reconocido como asociado en negocios con Inmobiliaria Los Silos III S.A.
- No he tenido, directa ni indirectamente, la propiedad, el control o la posesión de acciones o títulos en circulación de Inmobiliaria Los Silos III S.A.
- No he controlado, directa ni indirectamente a Inmobiliaria Los Silos III S.A.

Igualmente declaro que no tengo vínculo familiar de parentesco -hasta el tercer grado de consanguinidad y segundo de afinidad inclusive-, con los propietarios ni con los representantes legales del titular fiscalizado.

Toda la información contenida en el informe de resultados MED1921.1-01-22 es veraz, auténtica (que no corresponde a una copia o transcripción de otros documentos) y exacta.

Finalmente, ratifico que las declaraciones hechas son verídicas, según mi mejor conocimiento y entendimiento y declaro tener conocimiento que las infracciones a las obligaciones que impone el reglamento ETFA, según lo dispuesto en su artículo 19, se sancionan de conformidad a lo señalado en el Título III de la ley orgánica de la Superintendencia del Medio Ambiente.



Firma del inspector ambiental

4 de mayo de 2022

Superintendencia del Medio Ambiente
Teatinos 280, pisos 7, 8 y 9, Santiago – Chile | +56 2 26171800 |
registroentidades@sma.gob.cl | www.sma.gob.cl
Operatividad general - ETFA-GEN-02

V.02

**DECLARACIÓN JURADA PARA LA OPERATIVIDAD DEL
INSPECTOR AMBIENTAL**

Yo, Camilo Andrés Betancourt Martínez, RUN N° 17.427.667-6, que corresponde al código IA 17.427.667, domiciliado en General Ordoñez #155 Oficina 1406, Maipú, Santiago, Región Metropolitana, en mi calidad de inspector ambiental N°17.427.667- 043-01, declaro que, en los últimos dos años:

- No he tenido una relación directa ni indirecta, mercantil o laboral con Inmobiliaria Los Silos III S.A. RUT. 77.390.390-5, titular del proyecto, sistema, actividad o fuente, objeto de las actividades de fiscalización ambiental.
- No he tenido una relación directa ni indirecta, mercantil o laboral con Don Ricardo Posada Copano, RUN: 5.023.009-0, representante legal de Inmobiliaria Los Silos III S.A. RUT. 77.390.390-5, titular del proyecto, sistema, actividad o fuente, objeto de las actividades de fiscalización ambiental.
- No he sido legalmente reconocido como asociado en negocios con Inmobiliaria Los Silos III S.A.
- No he tenido, directa ni indirectamente, la propiedad, el control o la posesión de acciones o títulos en circulación de Inmobiliaria Los Silos III S.A.
- No he controlado, directa ni indirectamente a Inmobiliaria Los Silos III S.A.

Igualmente declaro que no tengo vínculo familiar de parentesco -hasta el tercer grado de consanguinidad y segundo de afinidad inclusive-, con los propietarios ni con los representantes legales del titular fiscalizado.

Toda la información contenida en el informe de resultados MED1921.1-01-22 es veraz, auténtica (que no corresponde a una copia o transcripción de otros documentos) y exacta.

Finalmente, ratifico que las declaraciones hechas son verídicas, según mi mejor conocimiento y entendimiento y declaro tener conocimiento que las infracciones a las obligaciones que impone el reglamento ETFA, según lo dispuesto en su artículo 19, se sancionan de conformidad a lo señalado en el Título III de la ley orgánica de la Superintendencia del Medio Ambiente.



Firma del inspector ambiental

4 de mayo de 2022

Superintendencia del Medio Ambiente
Teatinos 280, pisos 7, 8 y 9, Santiago – Chile | +56 2 26171800 |
registroentidades@sma.gob.cl | www.sma.gob.cl
Operatividad general - ETFA-GEN-02

V.02

**DECLARACIÓN JURADA PARA LA OPERATIVIDAD DE LA
ENTIDAD TÉCNICA DE FISCALIZACIÓN AMBIENTAL**

Yo, Beatriz Lorena Contreras Guajardo, RUN N° 11.261.863-5, domiciliado en General Ordoñez #155 Oficina 1406, Maipú, Santiago, Región Metropolitana, en mi calidad de representante legal de Inspecciones Ambientales Semam SpA, Semam código 043-01, declaro que, la persona jurídica que represento, en los dos últimos años:

- No ha tenido una relación directa ni indirecta de tipo mercantil con Inmobiliaria Los Silos III S.A. RUT. 77.390.390-5, titular del proyecto, sistema, actividad o fuente, objeto la actividad de fiscalización ambiental.
- No ha tenido una relación directa ni indirecta, de tipo laboral con Don Ricardo Posada Copano, RUN: 5.023.009-0, representante legal de Inmobiliaria Los Silos III S.A. RUT. 77.390.390-5, titular del proyecto, sistema, actividad o fuente, objeto de la actividad de fiscalización ambiental.
- No ha sido legalmente reconocida como asociada en negocios con Inmobiliaria Los Silos III S.A. RUT. 77.390.390-5.
- No ha tenido, directa ni indirectamente, la propiedad, el control o la posesión de acciones o títulos en circulación de Inmobiliaria Los Silos III S.A. RUT. 77.390.390-5.
- No ha controlado, directa ni indirectamente a Inmobiliaria Los Silos III S.A. RUT. 77.390.390-5.
- No ha sido controlada, directa ni indirectamente por Inmobiliaria Los Silos III S.A. RUT. 77.390.390-5.
- No hemos sido controlados, directa ni indirectamente, por una misma tercera persona.

Igualmente declaro que, yo no he tenido una relación directa ni indirecta, mercantil o laboral con Don Ricardo Posada Copano, RUN: 5.023.009-0, representante legal de Inmobiliaria Los Silos III S.A. RUT. 77.390.390-5.

Declaro también que, no existe vínculo familiar de parentesco -hasta el tercer grado de consanguinidad y segundo de afinidad inclusive-, entre los propietarios y los representantes legales de Inmobiliaria Los Silos III S.A. y los propietarios y representantes legales de esta ETFA.

Toda la información contenida en el informe de resultados MED1921.1-01-22 es veraz, auténtica (que no corresponde a una copia o transcripción de otros documentos) y exacta.

Finalmente, ratifico que las declaraciones hechas son verídicas, según mi mejor conocimiento y entendimiento y declaro tener conocimiento que las infracciones a las obligaciones que impone el reglamento ETFA, según lo dispuesto en su artículo 19, se sancionan de conformidad a lo señalado en el Título III de la ley orgánica de la Superintendencia del Medio Ambiente.



Firma del Representante Legal

4 de mayo de 2022

Superintendencia del Medio Ambiente

V.02

ANEXO 5: NOTAS DE ENTREGA – SOLICITUD DE INGRESO A RECEPTORES



NOTA DE ENTREGA

FIRMA PROPIETARIO Y/O MORADOR

RECIBÍ CONFORME, RECEPTOR RA, UBICADO EN Señores del Canal 9706

DECLARO QUE SI NO, AUTORIZO EL ACCESO A MI PROPIEDAD O VIVIENDA.

ROSELYNA WJÓZ CISTERNAS

NOMBRE

FIRMA

FIRMA PERSONAL DE GESTIÓN (Sólo en caso de no obtener respuesta en receptor)

COMO PERSONAL DE GESTIÓN, DECLARO QUE NO HUBO RESPUESTA EN EL DOMICILIO Y/O RECEPTOR____, UBICADO EN_____.

NOMBRE

FIRMA



NOTA DE ENTREGA

FIRMA PROPIETARIO Y/O MORADOR

RECIBÍ CONFORME, RECEPTOR 22, UBICADO EN SECTOR del CUREN 9718

DECLARO QUE SI NO, AUTORIZO EL ACCESO A MI PROPIEDAD O VIVIENDA.

Mica Paula Galvez
NOMBRE

[Firma]
FIRMA

FIRMA PERSONAL DE GESTIÓN (Sólo en caso de no obtener respuesta en receptor)

COMO PERSONAL DE GESTIÓN, DECLARO QUE NO HUBO RESPUESTA EN EL DOMICILIO Y/O RECEPTOR____, UBICADO EN_____.

NOMBRE

FIRMA



NOTA DE ENTREGA

FIRMA PROPIETARIO Y/O MORADOR

RECIBÍ CONFORME, RECEPTOR ²³ 24, UBICADO EN Santa Amalia 3544.

DECLARO QUE SI NO, AUTORIZO EL ACCESO A MI PROPIEDAD O VIVIENDA.

Dany Fernandez Diaz
NOMBRE
Supervisor de Administración

[Signature]
FIRMA

FIRMA PERSONAL DE GESTIÓN (Sólo en caso de no obtener respuesta en receptor)

COMO PERSONAL DE GESTIÓN, DECLARO QUE NO HUBO RESPUESTA EN EL DOMICILIO Y/O RECEPTOR__, UBICADO EN_____.

NOMBRE

FIRMA

ACTA DE INSPECCION AMBIENTAL

(FORMATO DE ACTA PARA NORMAS DE EMISIÓN, CALIDAD Y PLANES DE PREVENCIÓN Y/O DESCONTAMINACIÓN AMBIENTAL)

1. ANTECEDENTES				
1.1 Fecha de Inspección: 13 de abril de 2022		1.2 Hora de inicio: 11:33		1.3 Hora de término: 12:00
1.4 Nombre de la Unidad Fiscalizable: Construcción Condominio Santa Inés			1.5 Estado operacional de la Unidad Fiscalizable (cuando corresponda): En construcción	
1.6 Ubicación de la Unidad Fiscalizable: Santa Inés 3577			Comuna: La Florida	Región: RM
1.7 Titular(es) de la Unidad Fiscalizable: Inmobiliaria Los Silos III S.A.			Domicilio Titular (para efectos de notificación): Av. del Valle 850, Edificio Corporativo, Huechuraba	
RUT o RUN: 77.390.390-5	Teléfono: 24831100		Correo electrónico: rposada@phcorp.cl	
1.8 Representante legal de la Unidad Fiscalizable: Ricardo Posada Copano			Domicilio: Av. del Valle 850, Edificio Corporativo, Huechuraba	
RUT o RUN: 5.023.009-0	Teléfono: 98250777		Correo Electrónico: rposada@phcorp.cl	
1.9 Encargado o responsable de la Unidad Fiscalizable durante la Inspección: Hugo Riquelme			Domicilio: Santa Inés 3577, La Florida	
RUT o RUN 8.458.247-6	Teléfono: 997013215		Correo electrónico: hriquelme@phcorp.cl	
2. MOTIVO DE LA ACTIVIDAD DE FISCALIZACIÓN				
2.1 ___ Programada	2.2 <input checked="" type="checkbox"/> No programada	Denuncia: <input checked="" type="checkbox"/>	Oficio: _____	Otro: _____
	(Detallar motivo brevemente) Denuncia 173-XIII-2022, 174-XIII-2022 y 176-XIII-2022			
3. MATERIA ESPECÍFICA OBJETO DE LA INSPECCIÓN AMBIENTAL				
Manejo de Emisiones Acústicas				



4. INSTRUMENTOS DE CARÁCTER AMBIENTAL FISCALIZADOS

D.S. N°38/11 MMA
RCA N°578/2020 SEA

5. ASPECTOS ASOCIADOS A LA EJECUCIÓN DE LA INSPECCIÓN AMBIENTAL

5.1 Existió oposición al ingreso: SI ___ NO <u>X</u> ___	5.2 Se solicitó auxilio de la fuerza pública: SI ___ NO <u>X</u> ___	5.3 Existió Colaboración por parte de los fiscalizados: (En caso de ser negativo, se deben fundamentar los hechos en Observaciones) SI <u>X</u> ___ NO ___								
5.4 Se ejecutó la Reunión Informativa: SI ___ NO ___ (En caso de que la respuesta sea negativa, indicar las causas que motivaron dicha situación)										
<p>En caso de que la respuesta sea afirmativa, responder lo siguiente:</p> <table border="0"> <tr> <td>a) Se informaron las materias objeto de la fiscalización</td> <td>SI <u>X</u> ___ NO ___</td> </tr> <tr> <td>b) Se informó la normativa ambiental pertinente</td> <td>SI <u>X</u> ___ NO ___</td> </tr> <tr> <td>c) Se informó el orden en que se llevaría a cabo la inspección</td> <td>SI <u>X</u> ___ NO ___</td> </tr> <tr> <td>d) Se explicó brevemente los métodos que se usarían para documentar y registrar el estado en que se encuentra la Unidad Fiscalizable</td> <td>SI <u>X</u> ___ NO ___</td> </tr> </table>			a) Se informaron las materias objeto de la fiscalización	SI <u>X</u> ___ NO ___	b) Se informó la normativa ambiental pertinente	SI <u>X</u> ___ NO ___	c) Se informó el orden en que se llevaría a cabo la inspección	SI <u>X</u> ___ NO ___	d) Se explicó brevemente los métodos que se usarían para documentar y registrar el estado en que se encuentra la Unidad Fiscalizable	SI <u>X</u> ___ NO ___
a) Se informaron las materias objeto de la fiscalización	SI <u>X</u> ___ NO ___									
b) Se informó la normativa ambiental pertinente	SI <u>X</u> ___ NO ___									
c) Se informó el orden en que se llevaría a cabo la inspección	SI <u>X</u> ___ NO ___									
d) Se explicó brevemente los métodos que se usarían para documentar y registrar el estado en que se encuentra la Unidad Fiscalizable	SI <u>X</u> ___ NO ___									

6. OBSERVACIONES ASOCIADAS A LA EJECUCIÓN DE LA INSPECCIÓN AMBIENTAL

En el marco de la pandemia por COVID-19, el acta de inspección de la fiscalización ambiental será notificada al titular a través de correo electrónico a rolivares@phcorp.cl y hriquelme@phcorp.cl.

Según lo dispuesto por la Resolución Exenta N°549 de 2020 SMA, la información requerida en el punto 8 de la presente acta deberá cumplir con lo siguiente:

1. Todo ingreso de información deberá realizarse en formato digital, en archivo PDF. En el mismo archivo deberán agregarse todos los antecedentes que se acompañan.
2. No obstante lo anterior, en caso que la información que deba remitir a este servicio conste en varios archivos, deberá realizarlo mediante una plataforma de transferencia de archivos (WeTransfer, Google Drive, etc.), adjuntando el vínculo correspondiente en la carta conductora. Para ello, deberá indicar el nombre completo, teléfono de contacto y correo electrónico del encargado, con el objeto de poder contactarlo de inmediato, en caso de existir algún problema con la descarga de los documentos.
3. El archivo entregado no deberá tener un peso mayor a 50 megabytes, y deberá ser ingresado desde una casilla válida a oficinadepartes@sma.gob.cl. En el asunto del correo deberá indicarse a qué requerimiento se asocia la entrega de información.

Los archivos deberán ser ingresados durante el horario de funcionamiento regular de la Oficina de Partes, esto es, de lunes a viernes desde las 09:00 a las 13:00 horas.



7. HECHOS CONSTATADOS Y/O ACTIVIDADES REALIZADAS

Siendo las 11:33 horas del día 13 de abril de 2022, se realizó actividad de fiscalización a construcción de Condominio Santa Inés, con el objeto de medir los Niveles de Presión Sonora emitidos por esta actividad.


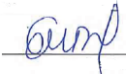
Para esto, se visitó domicilio vecino a la fuente de ruido, desde donde no fue posible completar el procedimiento de medición, debido a que únicamente se percibió una fuente de ruido, correspondiente a movimiento de maquinaria, que tuvo una duración menor a 1 minuto.

Posteriormente, se visitó la Unidad Fiscalizable, donde el personal fiscalizador fue atendido por el señor Hugo Riquelme, Jefe de Terreno, quien señaló que el proyecto se realiza en conjunto con el SERVIU RM, que cuenta con RCA y con medidas de control de ruido asociadas a esta. Se le consultó si han realizado mediciones de ruidos a través de personal externo, respondiendo que no se han efectuado actividades de este estilo.

8. DOCUMENTOS PENDIENTES DE ENTREGAR POR PARTE DEL TITULAR

N°	Descripción
1	<p>Informar a esta Superintendencia su emisión de ruidos actuales, en conformidad a lo dispuesto en el artículo 20 del Decreto Supremo N°38, de 2011, del Ministerio del Medio Ambiente, en relación a los artículos 15 y siguientes del mismo cuerpo normativo, y a la Resolución N°693, del 21 de agosto de 2015 de esta Superintendencia, que Aprueba el contenido y formatos de las fichas para el Informe Técnico del Procedimiento General de Determinación del Nivel de Presión Sonora Corregido. Para estos efectos, deberá seguir las siguientes indicaciones:</p> <ul style="list-style-type: none"> a) Mediciones: Las mediciones deberán realizarse en tres (03) días, ejecutándose en período diurno (entre las 07:00 y 21:00 horas), específicamente, en el momento y condición de mayor exposición al ruido, según el artículo 16° del D.S. N°38/11 MMA. b) Puntos de medición: Se deberán considerar, al menos, tres (03) puntos de medición, que representen la situación más desfavorable de exposición al ruido, según el artículo 16 del D.S. N°38/11 MMA. c) Profesional a cargo: La actividad de medición deberá ser realizada por una Entidad Técnica de Fiscalización Ambiental (ETFA) autorizada en el alcance correspondiente, según lo dispuesto en el artículo 21 del reglamento contenido en el decreto supremo N°38, de 2013, del Ministerio del Medio Ambiente. El registro público de las ETFA es de acceso público y se encuentra disponible en https://entidadestecnicas.sma.gob.cl.
<p>Plazo envío de Documentos Pendientes en formato digital (en días hábiles) 15 días hábiles</p>	<p>Dirección de la (s) oficina (s) a las que debe ser enviada la información o antecedentes oficinadepartes@sma.gob.cl</p>



9. FISCALIZADORES PARTICIPANTES (Comenzando el listado con el encargado(a) de las actividades de Inspección Ambiental)		
Nombre	Organismo	Firma
Matías Tapia	SMA	
Tamara Guiñez	SMA	
10. OTROS ASISTENTES		
Nombre	Institución/Empresa	Firma
Hugo Riquelme	Constructora Transex	
11. RECEPCIÓN DEL ACTA		
<p>11.1 El Encargado o Responsable de la Unidad Fiscalizable recepcionó copia del Acta: (Marque con x según corresponda)</p> <p>SI _____ NO <u>X</u> _____</p>	<p>En caso de que el Acta no haya sido recepcionada, indique el motivo:</p> <p>Ausencia del Encargado _____ Negación de Recepción _____</p> <p>Otro <u>X</u> _____</p> <p>Observaciones: (Detallar brevemente las circunstancias y/o acontecimientos ocurridos)</p> <p>En el marco de la pandemia del COVID-19, el acta de inspección de la fiscalización ambiental se notificará al titular a través de correo electrónico.</p>	

