

INFORME TÉCNICO DE MEDICIÓN

COLEGIO HUINGANAL LO BARNECHEA

MEDICIÓN DE EMISIÓN DE RUIDO

INFORME PREPARADO PARA:

SEDUC SPA Y COMPAÑÍA C.P.A. SEIS.

Emitió	Revisó	Mandante		Formulario Informe
ATT	CHR	Seduc SpA y Compañía CPA Seis		F-7.4-1A
Fecha Emisión Informe	Inspección N°	Documento N°	Versión	Documento al que reemplaza
11/07/24	2024-235SMA	066-01MED2024-220	Rev.1	Rev.0
ETFA Nombre	ETFA N°	Sucursal	Dirección	
Vibroacústica Inspección Ambiental Limitada	066-01	La Capitanía	La Capitanía 80, Depto. 108, Las Condes, Región Metropolitana de Santiago	

CONTROL DE CAMBIOS

Rev	Fecha	Asunto de la revisión	Versión a la que reemplaza
Rev. 0	10/07/2024	Creación del documento	-----
Rev. 1	11/07/2024	Modificación al texto del documento	Rev. 0

ÍNDICE

Tabla de contenido

1	RESUMEN	5
2	INTRODUCCIÓN	5
3	OBJETIVOS	5
4	IDENTIFICACIÓN DE LA UNIDAD FISCALIZABLE	6
4.1	DESCRIPCIÓN DE LA FUENTE FISCALIZADA	6
4.2	DESCRIPCIÓN DEL ÁREA DE INSPECCIÓN Y PUNTOS DE MUESTREO	8
5	ANTECEDENTES DE LA INSPECCIÓN	15
5.1	REGISTRO GENERAL DE INSPECCIÓN	15
5.2	INSTRUMENTOS QUE REGULAN LA FISCALIZACIÓN	16
5.2.1	<i>Normativa de Ruido</i>	16
6	MEDICIÓN DE RUIDO	17
6.1	METODOLOGÍA DE MUESTREO, MEDICIÓN Y ANÁLISIS	17
6.2	INSTRUMENTAL DE MEDICIÓN	17
6.3	FECHAS DE MEDICIÓN	18
7	RESULTADOS	18
8	CONCLUSIONES	20
	ANEXO A: FICHAS DE MEDICIÓN POR PUNTO	21
	ANEXO B: CERTIFICADOS DE CALIBRACIÓN	39
	ANEXO C: DECLARACIONES JURADAS PARA LA OPERATIVIDAD DE LA ETFA Y EL INSPECTOR AMBIENTAL	48

Lista de Tablas

<i>Número</i>	<i>Página</i>
Tabla 1 – Tabla de Homologación según Resolución Exenta N°491 de la SMA	8
Tabla 2 – Niveles Máximos Permisibles D.S. 38/11	16
Tabla 3 – Tabla de Evaluación de Niveles de Ruidos obtenidos durante el período de evaluación	19

Lista de Figuras

<i>Número</i>	<i>Página</i>
Figura 1 – Registro fotográfico de los puntos de medición R1 al R3.	11

1 Resumen

Este informe técnico presenta los resultados de la medición de ruido efectuada durante el día 04 de julio de 2024 en el Colegio Huinganal, ubicado en Avenida Monseñor Adolfo Rodríguez N° 13210, comuna de Lo Barnechea, Región Metropolitana. Vibroacústica ha medido el nivel de presión sonora, resultante de la **operación de tres cortadoras de pasto distintas**, en tres viviendas residenciales representativas de los receptores aledaños al área de las canchas deportivas. Este informe presenta los resultados de los niveles medidos y su evaluación respecto de la normativa legal vigente.

Se ha verificado, a través de las mediciones, el cumplimiento de la normativa legal de ruido vigente respecto de la emisión de ruido durante la operación de cada una de las tres cortadoras de pasto medidas.

2 Introducción

De acuerdo con lo solicitado por Seduc SpA y Compañía C.P.A Seis, Vibroacústica Inspección Ambiental Limitada, código ETFA 066-1, sucursal La Capitania, realizó mediciones de nivel de presión sonora equivalente (NPSeq), con la finalidad de cuantificar la emisión sonora generada por tres modelos de cortadoras de pasto, realizando labores de corte en la cancha de fútbol, en forma independiente, hacia las viviendas aledañas a sus instalaciones deportivas por calle Parque Sur de la comuna de Lo Barnechea. Se realizaron mediciones de ruido en jornada diurna sobre tres puntos de medición, el día 04 de julio de 2024 en el horario de 14:45 horas y las 16:30 horas.

Durante el periodo de medición, se midió la operación de tres cortadoras de pasto: Condición 1: Tractor Husqvarna TS138, Condición 2: Cortadora Manual Ferven Pro, Condición 3: Tractor Kohler 725.

3 Objetivos

Este informe técnico tiene por objetivo verificar el cumplimiento del Decreto N°38/11 del Ministerio del Medio Ambiente¹, en los receptores sensibles, producto del ruido generado por las actividades de corte de pasto al interior del Colegio Huinganal ubicado en Avenida Monseñor Adolfo Rodríguez N° 13210, comuna de Lo Barnechea, evaluada con tres cortadoras de pasto distintas y en forma independiente. Para cumplir con el objetivo, Vibroacústica:

- **Medirá el nivel de ruido del corte de pasto con cada cortadora durante la jornada diurna en cada punto de medición.**
- En caso de ser requerido, medirá el nivel de ruido ambiental existente en el área de medición.

¹ Decreto Supremo N°38/2011, Ministerio del Medio Ambiente. *Establece norma de emisión de ruidos generados por fuentes que indica, elaborada a partir de la revisión del Decreto N°146, de 1997, del Ministerio Secretaría General de la Presidencia.*

- Analizará y evaluará los datos obtenidos en terreno.
- Comparará estos datos con los límites máximos permitidos por la normativa legal vigente.

4 Identificación de la Unidad Fiscalizable

4.1 Descripción de la fuente fiscalizada

Identificación de la actividad o fuente fiscalizada:		Colegio Huinganal		
Comuna:	Lo Barnechea	Ubicación de la actividad o fuente fiscalizada:	Avenida Monseñor Adolfo Rodríguez N° 13210	
Región:	Región Metropolitana	RUT:	76.232.345-1	
Titular de la actividad o fuente fiscalizada:		Seduc SpA y Compañía C.P.A Seis		
Domicilio Titular:		Avenida Monseñor Adolfo Rodríguez N° 13210		
Identificación del Representante Legal:		Oscar Mercado Trujedo	RUT:	9.489.453-0
Domicilio Representante Legal:		Avenida Monseñor Adolfo Rodríguez N° 13210, Lo Barnechea		
Fase de la actividad o fuente fiscalizada:		Corte de pasto en cancha de fútbol		
Tipo de fuente:	Actividad de Servicio - Colegio			

Durante el periodo de medición, se midió tres condiciones distintas de cortadoras de pasto trabajando en la cancha de fútbol:

- Condición 1: utilizando un Tractor Husqvarna TS138,
- Condición 2: utilizando una cortadora manual Ferven Pro,
- Condición 3: utilizando un Tractor Kohler 725.

Respecto de la operación de la fuente generadora, se ha informado el funcionamiento durante horario diurno, según horarios identificados por el D.S. 38/11 del MMA.

**FICHA DE INFORMACIÓN DE MEDICIÓN DE RUIDO
IDENTIFICACIÓN DE LA FUENTE EMISORA DE RUIDO**

Nombre o razón social	Colegio Huinganal		
RUT	76.232.345-1		
Dirección	Avda. Monseñor Adolfo Rodríguez N°13210		
Comuna	Lo Barnechea		
Nombre de Zona de emplazamiento (según IPT vigente)	L		
Datum	WGS84	Huso	19H
Coordenada Norte	6.310.605	Coordenada Este	359.186

CARACTERIZACIÓN DE LA FUENTE EMISORA DE RUIDO

Actividad Productiva	<input type="checkbox"/> Industrial	<input type="checkbox"/> Agrícola	<input type="checkbox"/> Extracción	<input type="checkbox"/> Otro
Actividad Comercial	<input type="checkbox"/> Restaurant	<input type="checkbox"/> Taller Mecánico	<input type="checkbox"/> Local Comercial	<input type="checkbox"/> Otro
Actividad Esparcimiento	<input type="checkbox"/> Discoteca	<input type="checkbox"/> Recinto Deportivo	<input type="checkbox"/> Cultura	<input type="checkbox"/> Otro
Actividad de Servicio	<input type="checkbox"/> Religioso	<input type="checkbox"/> Salud	<input type="checkbox"/> Comunitario	<input checked="" type="checkbox"/> Otro
Infraestructura Transporte	<input type="checkbox"/> Terminal	<input type="checkbox"/> Taller de Transporte	<input type="checkbox"/> Estación intermedia	<input type="checkbox"/> Otro
Infraestructura Sanitaria	<input type="checkbox"/> Planta de Tratamiento	<input type="checkbox"/> Relleno Sanitario	<input type="checkbox"/> Instalación de distribución	<input type="checkbox"/> Otro
Infraestructura Energética	<input type="checkbox"/> Generadora	<input type="checkbox"/> Distribución Eléctrica	<input type="checkbox"/> Comunicaciones	<input type="checkbox"/> Otro
Faena Constructiva	<input type="checkbox"/> Construcción	<input type="checkbox"/> Demolición	<input type="checkbox"/> Reparación	<input type="checkbox"/> Otro

INSTRUMENTAL DE MEDICIÓN

Identificación sonómetro					
Marca	Norsonic	Modelo	Nor140	N° serie	1407790
Fecha de emisión Certificado de Calibración			02/01/2024		
Número de Certificado de Calibración			SON20230158		
Identificación calibrador					
Marca	Norsonic	Modelo	Nor 1251	N° serie	33900
Fecha de emisión Certificado de Calibración			21/07/2022		
Número de Certificado de Calibración			CAL20220020		
Ponderación en frecuencia		A		Ponderación temporal	
Verificación de Calibración en Terreno		<input checked="" type="checkbox"/> Si		<input type="checkbox"/> No	

4.2 Descripción del área de inspección y puntos de muestreo

El Colegio Huinganal se emplaza en Avenida Monseñor Adolfo Rodríguez N° 13210 en la comuna de Lo Barnechea, Región Metropolitana de Santiago. De acuerdo a lo indicado en el Plan Regulador Comunal de Lo Barnechea², el Colegio Huinganal se emplaza en una zona L denominada Circulación Vial, cuyos usos de suelo permite **Residencial, Equipamiento, Áreas Verdes, Actividades Productivas , Infraestructura y Espacios Públicos**.

De igual forma, los receptores sensibles identificados para esta inspección corresponde a viviendas residenciales ubicadas en calle Parque Sur cuyo emplazamiento corresponde a una zona J denominada La Dehesa. La zona J permite usos de suelo **Residencial, Áreas Verdes y Espacios Públicos**.

La homologación de los usos de suelos con el Decreto Supremo N°38/11 del Ministerio del Medio Ambiente se rige por las directrices indicadas en la Resolución Exenta N°491 de la Superintendencia del Medio Ambiente. La Tabla 1 muestra la homologación de las distintas combinatorias de usos de suelos con las zonas del D.S. N°38/11 del MMA.

Así entonces, una zona L indicada en el PRC de Lo Barnechea y que corresponde a la propiedad donde se emplaza el Colegio Huinganal, corresponde homologar con una Zona III del D.S. N°38/11 del MMA. Por otro lado, una zona J, donde se sitúan los receptores sensibles, correspondería homologar con una Zona I del D.S. N°38/11 del MMA con niveles límites máximos permitidos de 55 dBA en horario diurno y 45 dBA en horario nocturno.

Tabla 1 – Tabla de Homologación según Resolución Exenta N°491 de la SMA

Zonas DS 38	Zona I	Zona II	Zona III	Zona IV	
Combinaciones de usos de suelo	R	R + Eq	R + Eq + AP	AP	
	R + EP + AV	R + Eq + EP + AV	R + Eq + EP + AV + AP	AP + EP	
	R + EP	R + Eq + EP	R + Eq + EP + AP	AP + EP + AV	
	R + AV	R + Eq + AV	R + Eq + AV + AP	Inf	
	EP	Eq	Eq + AP	Inf + EP	
	AV	Eq + EP + AV	Eq + EP + AV + AP	Eq + EP + AV + AP	Inf + EP + AV
		Eq + EP	Eq + EP + AP	Eq + EP + AP	AP + Inf
		Eq + AV	Eq + AV + AP	Eq + AV + AP	AP + Inf + EP
			R + Eq + Inf	R + Eq + Inf	AP + Inf + EP + AV
			R + Eq + EP + AV + Inf	R + Eq + EP + AV + Inf	
			R + Eq + EP + Inf	R + Eq + EP + Inf	
		R + Eq + AV + Inf	R + Eq + AV + Inf		

² Plan Regulador Comunal de Lo Barnechea, aprobado por Decreto Alcaldío N° 1295 del 3 de septiembre de 2002. <https://lobarnechea.cl/municipalidad/plan-regulador/plan-regulador-comunal-vigente/>. Accedido 21/06/24.

Zonas DS 38	Zona I	Zona II	Zona III	Zona IV
			Eq + Inf Eq + EP + AV + Inf Eq + EP + Inf Eq + AV + Inf R + Eq + AP + Inf R + Eq + EP + AV + Ap + Inf R + Eq + EP + AP + Inf R + Eq + AV + AP + Inf Eq + AP + Inf Eq + EP + AV + AP + Inf Eq + EP + AP + Inf Eq + AV + AP + Inf	

La *Ficha de Georreferenciación de Medición* siguiente presenta una vista aérea del Colegio Huinganal y los puntos de medición con sus coordenadas georreferenciadas. La Figura 1 presenta un mosaico con fotografías de los 3 puntos de medición.

FICHA DE GEORREFERENCIACIÓN DE MEDICIÓN DE RUIDO

Croquis

Imagen Satelital



Origen de la imagen Satelital Google Earth

LEYENDA DE CROQUIS O IMAGEN UTILIZADA

Datum		WGS84		Huso		19 H	
Fuentes				Receptores			
Símbolo	Nombre	Coordenadas		Símbolo	Nombre	Coordenadas	
A	Cancha Fútbol	N	6310605	1	R1	N	6.310.655
		E	359186			E	359.066
				2	R2	N	6.310.655
						E	359.115
				3	R3	N	6.310.663
						E	359.248



Figura 1 – Registro fotográfico de los puntos de medición R1 al R3.

Las siguientes fichas muestran información relevante de los puntos receptores y condiciones de medición para cada punto de medición.

FICHA DE INFORMACIÓN DE MEDICIÓN DE RUIDO				
IDENTIFICACIÓN DEL RECEPTOR				
Receptor N°	R1			
Calle	Parque Sur			
Número	12.800			
Comuna	Lo Barnechea			
Datum	WGS84	Huso	19 H	
Coordenada Norte	6.310.655	Coordenada Este	359.066	
Nombre de Zona de emplazamiento (según IPT vigente)	J			
N° de Certificado de Informaciones Previas*	No aplica			
Zonificación DS N° 38/11 MMA	<input checked="" type="checkbox"/> I	<input type="checkbox"/> II	<input type="checkbox"/> III	<input type="checkbox"/> IV <input type="checkbox"/> Rural
CONDICIONES DE MEDICIÓN				
Fecha medición	04/07/24			
Hora inicio medición	14:48 / 15:00 / 15:07			
Hora término medición	14:52 / 15:04 / 15:12			
Periodo de medición	<input checked="" type="checkbox"/> 7:00 a 21:00 h	<input type="checkbox"/> 21:00 a 7:00 h		
Lugar de medición	<input type="checkbox"/> Medición Interna	<input checked="" type="checkbox"/> Medición Externa		
Descripción del lugar de medición	Medición exterior en estacionamiento vivienda			
Condiciones de ventana (en caso de medición interna)	<input type="checkbox"/> Ventana Abierta	<input type="checkbox"/> Ventana Cerrada		
Identificación ruido de fondo	Aves silvestres, tránsito vehicular y actividades en vivienda.			
Temperatura [°C]	17	Humedad [%]	45	Velocidad de viento [m/s] 0,2
Nombre y firma profesional de terreno o Inspector Ambiental (IA)	Andrés Torres			
Institución, Empresa o Entidad Técnica de Fiscalización Ambiental (ETFA)	Vibroacústica Inspección Ambiental			


FICHA DE INFORMACIÓN DE MEDICIÓN DE RUIDO

IDENTIFICACIÓN DEL RECEPTOR

Receptor N°	R2			
Calle	Parque Sur			
Número	12.810			
Comuna	Lo Barnechea			
Datum	WGS84	Huso	19 H	
Coordenada Norte	6.31.655	Coordenada Este	359.115	
Nombre de Zona de emplazamiento (según IPT vigente)	J			
N° de Certificado de Informaciones Previas*	No aplica			
Zonificación DS N° 38/11 MMA	<input checked="" type="checkbox"/> I	<input type="checkbox"/> II	<input type="checkbox"/> III	<input type="checkbox"/> IV
				<input type="checkbox"/> Rural

CONDICIONES DE MEDICIÓN

Fecha medición	04/07/24			
Hora inicio medición	15:23 / 15:33 / 15: 15			
Hora término medición	15:30 / 15:40 / 15:19			
Periodo de medición	<input checked="" type="checkbox"/> 7:00 a 21:00 h	<input type="checkbox"/> 21:00 a 7:00 h		
Lugar de medición	<input type="checkbox"/> Medición Interna	<input checked="" type="checkbox"/> Medición Externa		
Descripción del lugar de medición	Medición exterior en patio de vivienda			
Condiciones de ventana (en caso de medición interna)	<input type="checkbox"/> Ventana Abierta	<input type="checkbox"/> Ventana Cerrada		
Identificación ruido de fondo	Aves silvestres, tránsito vehicular y actividades en vivienda.			
Temperatura [°C]	17	Humedad [%]	45,5	Velocidad de viento [m/s] 0,3

Nombre y firma profesional de terreno o Inspector Ambiental (IA)	Andrés Torres	
Institución, Empresa o Entidad Técnica de Fiscalización Ambiental (ETFA)	Vibroacústica Inspección Ambiental	


FICHA DE INFORMACIÓN DE MEDICIÓN DE RUIDO

IDENTIFICACIÓN DEL RECEPTOR

Receptor N°	R3				
Calle	Parque Sur				
Número	12.815				
Comuna	Lo Barnechea				
Datum	WGS84	Huso	19 H		
Coordenada Norte	6.310.663	Coordenada Este	359.248		
Nombre de Zona de emplazamiento (según IPT vigente)	J				
N° de Certificado de Informaciones Previas*	No aplica				
Zonificación DS N° 38/11 MMA	<input checked="" type="checkbox"/> I	<input type="checkbox"/> II	<input type="checkbox"/> III	<input type="checkbox"/> IV	<input type="checkbox"/> Rural

CONDICIONES DE MEDICIÓN

Fecha medición	04/07/24				
Hora inicio medición	15:51 / 16:18 / 16:04				
Hora término medición	16:01 / 16:30 / 16:15				
Periodo de medición	<input checked="" type="checkbox"/> 7:00 a 21:00 h	<input type="checkbox"/> 21:00 a 7:00 h			
Lugar de medición	<input checked="" type="checkbox"/> Medición Interna	<input type="checkbox"/> Medición Externa			
Descripción del lugar de medición	Habitación segundo piso.				
Condiciones de ventana (en caso de medición interna)	<input checked="" type="checkbox"/> Ventana Abierta	<input type="checkbox"/> Ventana Cerrada			
Identificación ruido de fondo	Actividades internas en receptor				
Temperatura [°C]	17	Humedad [%]	45	Velocidad de viento [m/s]	0,0

Nombre y firma profesional de terreno o Inspector Ambiental (IA)	Andrés Torres	
Institución, Empresa o Entidad Técnica de Fiscalización Ambiental (ETFA)	Vibroacústica Inspección Ambiental	

5 Antecedentes de la Inspección

5.1 Registro General de Inspección

REGISTRO GENERAL DE INSPECCIÓN AMBIENTAL		
F-7.1-4		Rev 0 31082018
Materia de Inspección	Ruido <input checked="" type="checkbox"/>	vibración <input type="checkbox"/>
Unidad de Inspección		
2024 - 235		
Motivo de la Inspección		
Actividad Programada <input checked="" type="checkbox"/>	Denuncia <input type="checkbox"/>	Otro <input type="checkbox"/>
Fecha(s) de Inspección	Hora de Inicio	Hora de Término
04/07/2024	14:45 hrs	16:30 hrs.
Estado de funcionamiento de la(s) fuente(s)		
Operación normal:		
Medidas de Control Inspeccionadas		
N/A		
Registro de anomalías observadas		
N/A		
Inspector Ambiental	ETFA	
Andrés Torres	VIBROACÚSTICA INSPECCIÓN AMBIENTAL	
Punto de Inspección		
	SÍ	NO
¿El ítem de inspección fue preparado adecuadamente?	<input checked="" type="checkbox"/>	
¿Existió oposición al ingreso del recinto a inspeccionar?		<input checked="" type="checkbox"/>
¿Existió colaboración por parte de la unidad a inspeccionar?	<input checked="" type="checkbox"/>	
¿Existió trato respetuoso hacia el(los) inspector(es)?	<input checked="" type="checkbox"/>	
¿Se entregaron los antecedentes requeridos para realizar la inspección?	<input checked="" type="checkbox"/>	

5.2 Instrumentos que regulan la Fiscalización

5.2.1 Normativa de Ruido

El Decreto Supremo 38/2011 del Ministerio de Medioambiente es la normativa legal de ruido aplicable al proyecto. El D.S. 38/2011 establece los niveles máximos de presión sonora corregidos (NPC) de acuerdo con el uso de suelo en que se encuentre el receptor y al horario donde se perciba la mayor molestia. Los decretos establecen también los criterios técnicos de evaluación y emisión de ruidos molestos generados por diferentes tipos de fuentes.

El uso de suelo presentado por la normativa está dividido en cuatro zonas, más una zona rural. Estas zonas están determinadas en el Instrumento de Planificación Territorial. La Tabla 2 muestra los niveles de presión sonora corregidos máximos permitidos por el D.S. N°38/2011 del MMA por zona y horario. Las fuentes que indican en el D.S N°38/11, deberán cumplir con los niveles en la Tabla 2 correspondiente a la zona donde se encuentra el receptor.

En las áreas rurales el valor de presión sonora corregido no podrá superar el menor valor entre el ruido de fondo más 10 dBA o el NPC correspondiente para una Zona III, es decir 65 dBA para la jornada diurna y 50 dBA para la jornada nocturna.

De acuerdo con el Plan Regulador de Lo Barnechea, los puntos de medición corresponden a una Zona I. De este modo, se ha establecido los límites máximos permitidos de nivel de presión sonora corregidos para los tres (3) puntos, en 55 dBA según se presenta en la Tabla 2.

Tabla 2 – Niveles Máximos Permisibles D.S. 38/11

Zona	Niveles máximos permisibles de presión sonora corregidos (NPC) en dBA Lento	
	De 7 a 21 horas	De 21 a 7 horas
Zona I	55	45
Zona II	60	45
Zona III	65	50
Zona IV	70	70

6 Medición de Ruido

6.1 Metodología de muestreo, medición y análisis

La metodología de medición de ruido utilizada en la obtención de los niveles de presión sonora corregidos (NPC), es aquella descrita en el Decreto Supremo N°38/11 del MMA. Se utilizó un sonómetro integrador Clase 1 y un calibrador acústico. El instrumental de medición se situó a una altura de entre 1,2 y 1,5 metros por sobre el terreno y en lo posible a una distancia de 3,5 metros o más de las paredes, construcciones y otras estructuras reflectantes distintas al piso. Mediciones efectuadas al interior de las viviendas, se ubicó el sonómetro en tres puntos separados entre sí en aproximadamente 0,5 metros y dentro de lo posible a 1 metro o más desde las paredes, y a 1,5 metros de las ventanas, vanos o puertas. El sonómetro fue calibrado previo y posterior a adquirir datos de nivel sonoro.

En cada punto de medición se registró las coordenadas geográficas y monitoreó las condiciones de temperatura y velocidad del viento con un anemómetro portátil.

En todos los puntos de medición, se obtuvo el nivel de presión sonora equivalente (NPSeq), nivel de presión sonora máximo (NPSmáx) y nivel de presión sonora mínimo (NPSmin) en intervalos de 1 minuto de duración. Posteriormente, se eligió, de acuerdo con la metodología del D.S. 38/11 del MMA, el mayor valor entre el NPSeq y NPSmáx disminuido en 5 dBA para cada posición de medición, y se calculó el promedio aritmético entre estos valores resultantes. Mediciones contaminadas por condiciones de ruido con carácter ocasional, como por ejemplo ladrido cercano de perros, paso de motocicletas, aviones ocasionales y/o afectado por fuertes ráfagas de viento (mayor a 10 m/s) fueron descartadas y no son presentadas en este informe.

El resultado con los valores de niveles de presión sonora corregidos NPC medidos son presentados en la ficha de resumen presentada en el capítulo de resultados. Las fichas de registro y de evaluación de la medición por puntos de medición se presentan en el Anexo A.

6.2 Instrumental de Medición

Para la obtención del nivel de presión sonora corregido (NPC), se utilizó un sonómetro integrador Tipo 1 marca Norsonic modelo Nor140, número de serie 1407790 y un calibrador acústico Norsonic modelo Nor1251, número de serie 33900. El equipo de medición utilizado cumple con las normas para sonómetros integradores de la Comisión Electrotécnica Internacional (IEC) 61672:2003 "Sonómetros" y IEC 60942:2003 "Calibradores". Los certificados de calibración del sonómetro, micrófono, pre-amplificador y calibrador son presentados en el Anexo B.

Las coordenadas geográficas de las posiciones de medición se obtuvieron con un GPS marca Garmin, modelo eTrex Venture Hc. Los datos ambientales se obtuvieron con un termo anemómetro marca Windmate modelo WM-350, número de serie 05733.

Las mediciones de emisión de ruido fueron realizadas por el ingeniero de medición señor Andrés Torres Tapia, C.I. 18.749.248-3.

6.3 Fechas de Medición

Se realizaron las mediciones de nivel de presión sonora entre las 14:45 horas y las 16:30 horas del día 04 de julio de 2024, correspondiente al período diurno según se indica en el D.S. N°38/11 del MMA.

7 Resultados

Los resultados presentados en este informe corresponden a las mediciones de ruido realizadas el día 04 de julio de 2024 en horario diurno. La Tabla 3 siguiente muestra los niveles de presión sonora corregidos (NPC) obtenidos en cada uno de los 3 puntos monitoreados. La tabla describe también el uso de suelo y límite máximo permitido de acuerdo con la metodología del D.S. N°38/11 del MMA.


En la Tabla 3 se identifica para cada receptor (R1, R2 y R3) las mediciones con la cortadora Tractor Husqvarna TS138, sin apostrofe (ejemplo R1). Las mediciones identificadas con un apóstrofe (ejemplo R1'), corresponden a las mediciones obtenidas con la cortadora manual Ferven Pro y finalmente las mediciones identificadas con doble apóstrofe (ejemplo R1''), corresponden a las mediciones con la cortadora Tractor Kohler 725.

El rango de niveles obtenidos para cada cortadora son:

- Cortadora Tractor Husqvarna TS138: 41 – 49 dBA
- Cortadora Manual Ferven Pro: 40 – 49 dBA
- Cortadora Tractor Kohler 725: 43 – 53 dBA

El rango de niveles medidos con las tres cortadoras para los tres receptores, están por debajo del límite normativo de 55 dBA para una Zona I del D.S. N°38/11 del MMA.

Tabla 3 – Tabla de Evaluación de Niveles de Ruidos obtenidos durante el período de evaluación

FICHA DE EVALUACIÓN DE NIVELES DE RUIDO						
TABLA DE EVALUACIÓN						
Receptor N°	NPC [dBA]	Ruido de Fondo [dBA]	Zona DS N°38	Período (Diurno/Nocturno)	Límite [dBA]	Estado (Supera/No Supera/Nula)
R1	42	-	I	Diurno	55	No Supera
R1'	40	-	I	Diurno	55	No Supera
R1''	43	-	I	Diurno	55	No Supera
R2	41	-	I	Diurno	55	No Supera
R2'	40	-	I	Diurno	55	No Supera
R2''	44	-	I	Diurno	55	No Supera
R3	49	-	I	Diurno	55	No Supera
R3'	49	-	I	Diurno	55	No Supera
R3''	53	-	I	Diurno	55	No Supera
-	-	-	-	-	-	-
-	-	-	-	-	-	-
-	-	-	-	-	-	-
OBSERVACIONES						
ANEXOS						
N°	Descripción					
A	Fichas de medición					
B	Certificados de calibración					
C	Declaración de ausencia de conflicto de interés					
RESPONSABLE DEL REPORTE (Llenar sólo ETFA)						
Fecha del reporte	11/07/24					
Nombre Representante Legal	Carlos Reyes García					
Firma Representante Legal						

8 Conclusiones

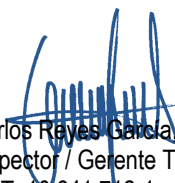
Vibroacústica Inspección Ambiental Limitada, código ETFA N°066-01, realizó mediciones de emisión de ruido en tres (3) puntos aledaños a las instalaciones deportivas del Colegio Huinganal, el día 04 de julio de 2024, con la finalidad de evaluar el cumplimiento de la normativa legal de ruido utilizando tres (3) tipos de cortadoras de pasto por separado.

Se midió el ruido en tres viviendas en calle Parque Sur generado con las cortadoras de pasto Tractor Husqvarna TS138, Cortadora Manual Ferven Pro y Cortadora Tractor Kohler 725.

Los resultados de la medición efectuadas muestran que los niveles de presión sonora corregidos medidos, **No Superan** los niveles máximos permitidos por el D.S. N°38/11 del MMA en ninguno de los tres puntos muestreados.



Andrés Torres
Ingeniero de Mediciones/Informe
RUT: 18.749.248-3
Vibroacústica Inspección Ambiental



Carlos Reyes García, M.S.
Inspector / Gerente Técnico
RUT: 10.641.712-1
Vibroacústica Inspección Ambiental

Anexo A: Fichas de Medición por Punto

FICHA DE INFORMACIÓN DE MEDICIÓN DE RUIDO

REGISTRO DE MEDICIÓN DE RUIDO DE FUENTE EMISORA

Identificación Receptor N°	R1
<input type="checkbox"/> Medición Interna (tres puntos)	<input checked="" type="checkbox"/> Medición Externa (un punto)

NPSeq	NPSmin	NPSmáx
42.8	40.8	46.5
41.5	40.2	43.5
41.9	40.5	44

NPSeq	NPSmin	NPSmáx
-	-	-
-	-	-
-	-	-

NPSeq	NPSmin	NPSmáx
-	-	-
-	-	-
-	-	-

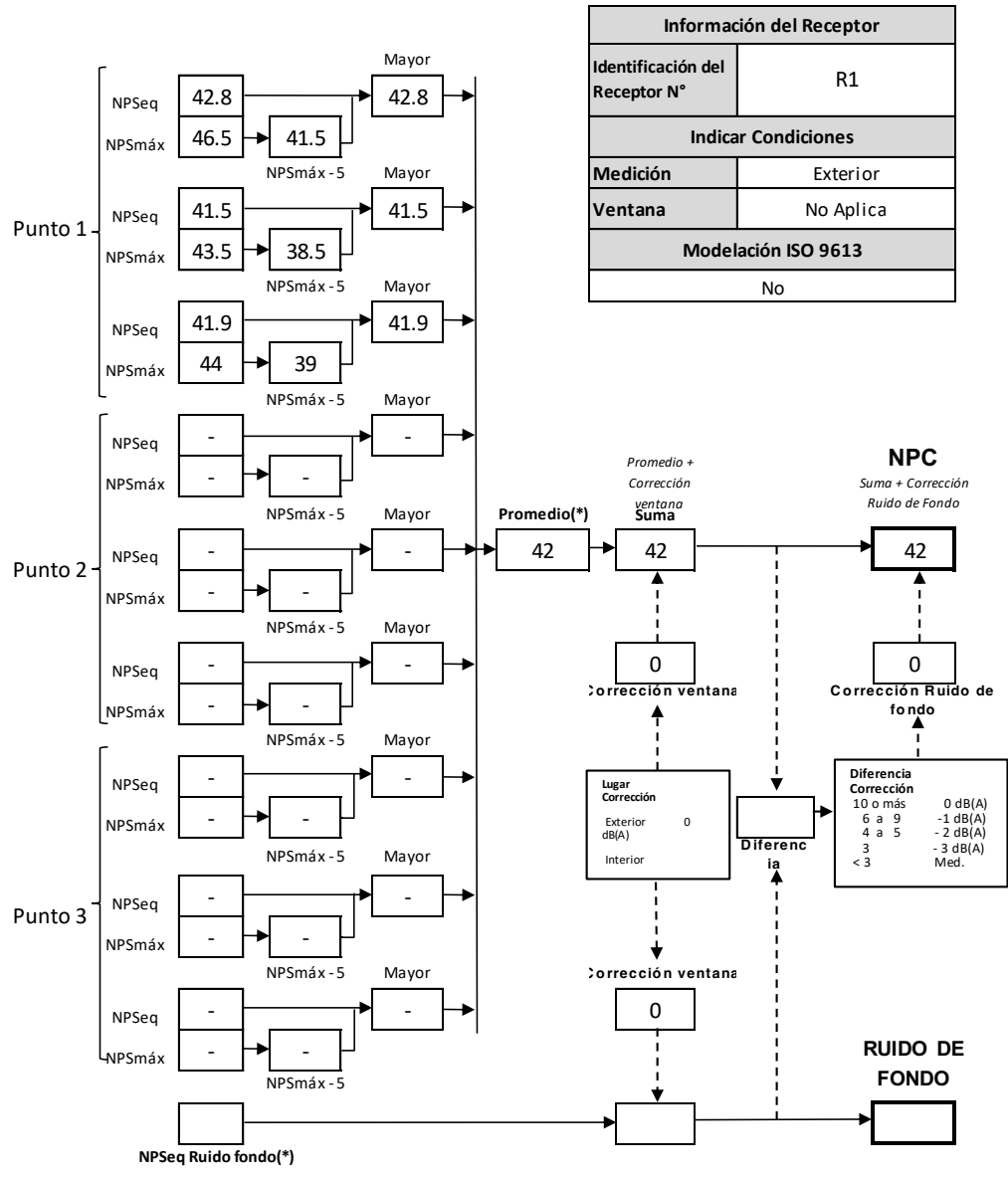
REGISTRO DE RUIDO DE FONDO

Ruido de fondo afecta la medición	<input type="checkbox"/> Si	<input checked="" type="checkbox"/> No
Fecha:		Hora:

	5'	10'	15'	20'	25'	30'
NPSeq						

Observaciones:
Medición realizada el día 04-07 a las 2:48 p. m..
Fuentes de ruido: Tractor Husqvarna TS138

FICHA DE EVALUACIÓN DE NIVELES DE RUIDO



(*) Aproximar a números enteros

FICHA DE INFORMACIÓN DE MEDICIÓN DE RUIDO

REGISTRO DE MEDICIÓN DE RUIDO DE FUENTE EMISORA

Identificación Receptor N°	R1'
<input type="checkbox"/> Medición Interna (tres puntos)	<input checked="" type="checkbox"/> Medición Externa (un punto)

NPSeq	NPSmin	NPSmáx
39.5	37.3	41.5
39.2	37.1	42.1
40.4	37.7	42.4

NPSeq	NPSmin	NPSmáx
-	-	-
-	-	-
-	-	-

NPSeq	NPSmin	NPSmáx
-	-	-
-	-	-
-	-	-

REGISTRO DE RUIDO DE FONDO

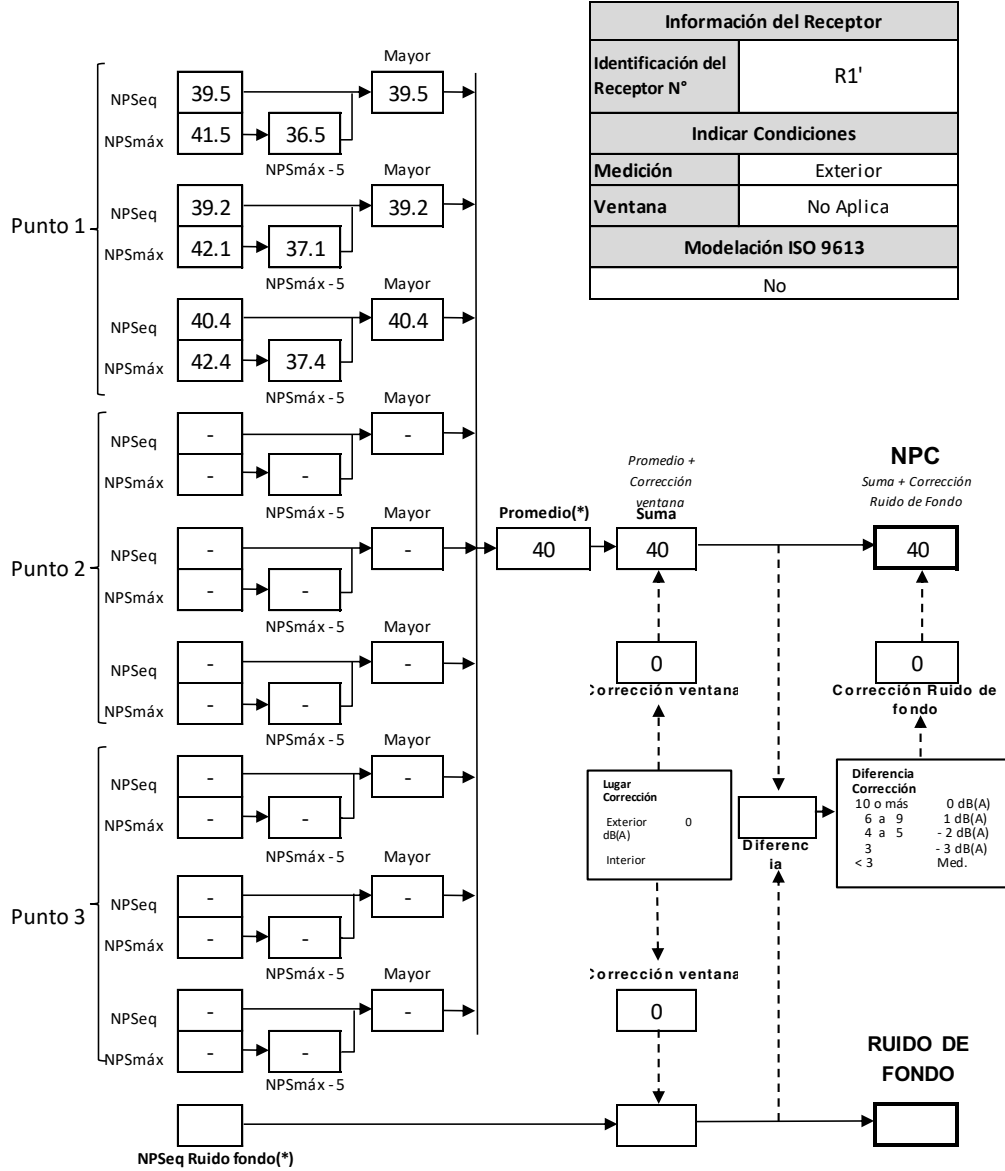
Ruido de fondo afecta la medición	<input type="checkbox"/> Si	<input checked="" type="checkbox"/> No
Fecha:		Hora:

	5'	10'	15'	20'	25'	30'
NPSeq						

Observaciones:

Medición realizada el día 04-07 a las 3:00 p. m..
Fuentes de ruido: Cortadora manual Ferven Pro

FICHA DE EVALUACIÓN DE NIVELES DE RUIDO



(*) Aproximar a números enteros

FICHA DE INFORMACIÓN DE MEDICIÓN DE RUIDO

REGISTRO DE MEDICIÓN DE RUIDO DE FUENTE EMISORA

Identificación Receptor N°	R1''
<input type="checkbox"/> Medición Interna (tres puntos)	<input checked="" type="checkbox"/> Medición Externa (un punto)

NPSeq	NPSmin	NPSmáx
43	40.5	46.3
45.1	42.5	48.1
42.1	40.4	44.5

NPSeq	NPSmin	NPSmáx
-	-	-
-	-	-
-	-	-

NPSeq	NPSmin	NPSmáx
-	-	-
-	-	-
-	-	-

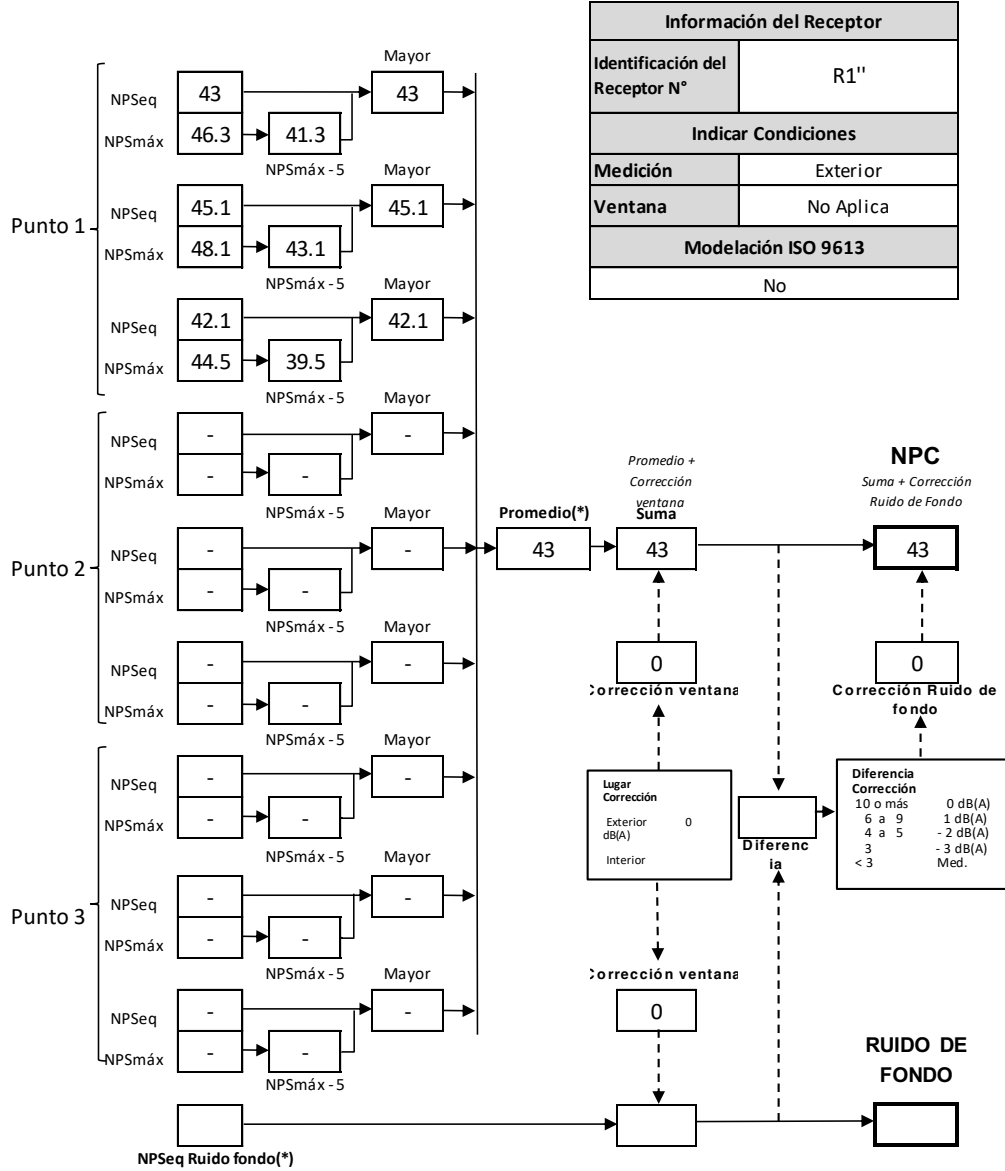
REGISTRO DE RUIDO DE FONDO

Ruido de fondo afecta la medición	<input type="checkbox"/> Si	<input checked="" type="checkbox"/> No
Fecha:		Hora:

	5'	10'	15'	20'	25'	30'
NPSeq						

Observaciones:
Medición realizada el día 04-07 a las 3:07 p. m..
Fuentes de ruido: Tractor Kohler 725

FICHA DE EVALUACIÓN DE NIVELES DE RUIDO



(*) Aproximar a números enteros

FICHA DE INFORMACIÓN DE MEDICIÓN DE RUIDO	
REGISTRO DE MEDICIÓN DE RUIDO DE FUENTE EMISORA	
Identificación Receptor N°	R2
<input type="checkbox"/> Medición Interna (tres puntos)	<input checked="" type="checkbox"/> Medición Externa (un punto)

NPSeq	→	NPSmin	→	NPSmáx
40.8	→	36.7	→	44.2
41.3	→	36.1	→	44.4
40.7	→	35.7	→	46.1

NPSeq	→	NPSmin	→	NPSmáx
-	→	-	→	-
-	→	-	→	-
-	→	-	→	-

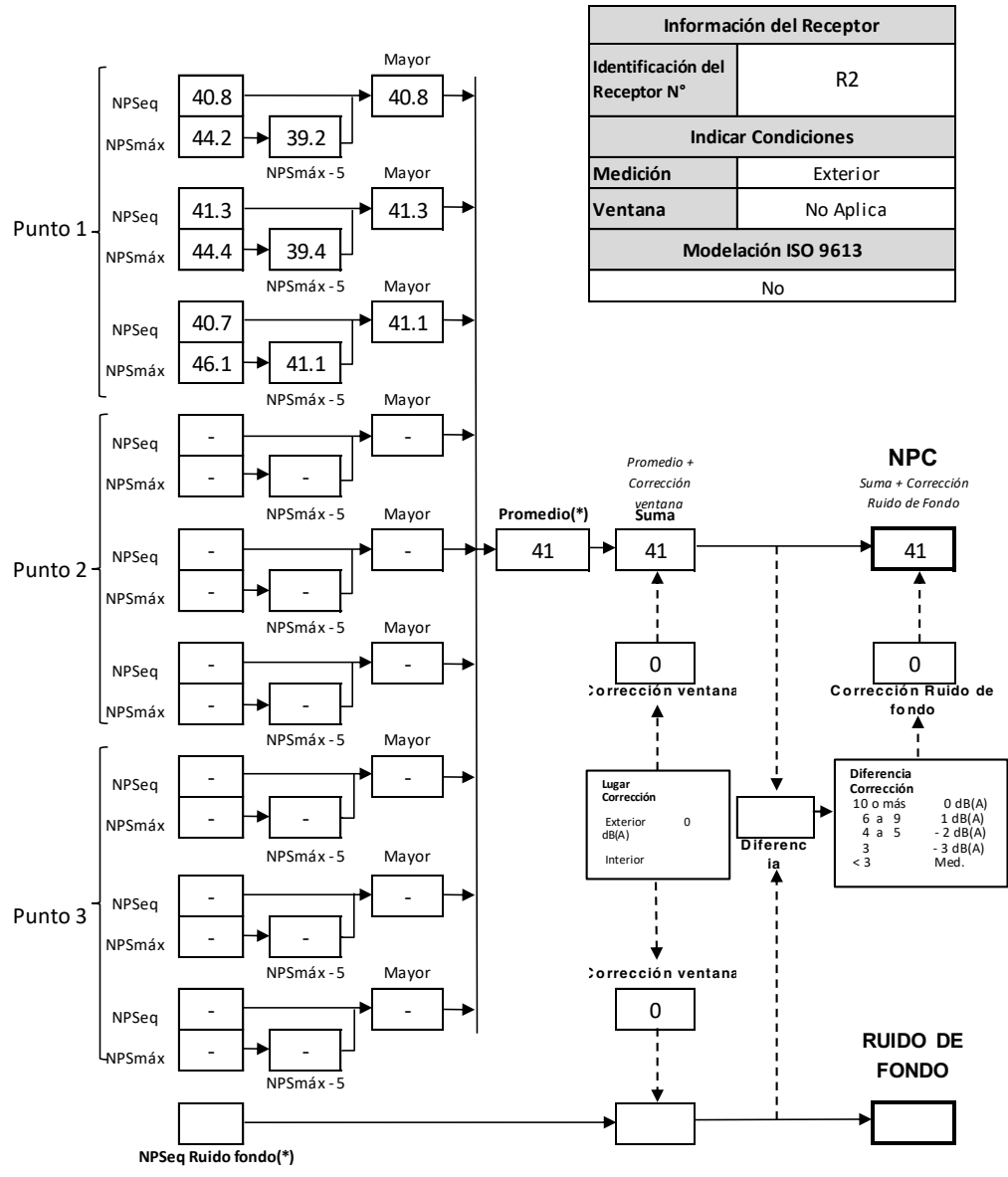
NPSeq	→	NPSmin	→	NPSmáx
-	→	-	→	-
-	→	-	→	-
-	→	-	→	-

REGISTRO DE RUIDO DE FONDO			
Ruido de fondo afecta la medición	<input type="checkbox"/> Si	<input checked="" type="checkbox"/> No	
Fecha:		Hora:	

	5'	10'	15'	20'	25'	30'
NPSeq						

Observaciones:
Medición realizada el día 04-07 a las 3:23 p. m..
Fuentes de ruido: Tractor Husqvarna TS138

FICHA DE EVALUACIÓN DE NIVELES DE RUIDO



(*) Aproximar a números enteros

FICHA DE INFORMACIÓN DE MEDICIÓN DE RUIDO

REGISTRO DE MEDICIÓN DE RUIDO DE FUENTE EMISORA

Identificación Receptor N°	R2'
<input type="checkbox"/> Medición Interna (tres puntos)	<input checked="" type="checkbox"/> Medición Externa (un punto)

NPSeq	NPSmin	NPSmáx
39.1	36.4	42.6
40.9	36.8	45.1
40.7	37	43.1

NPSeq	NPSmin	NPSmáx

NPSeq	NPSmin	NPSmáx

REGISTRO DE RUIDO DE FONDO

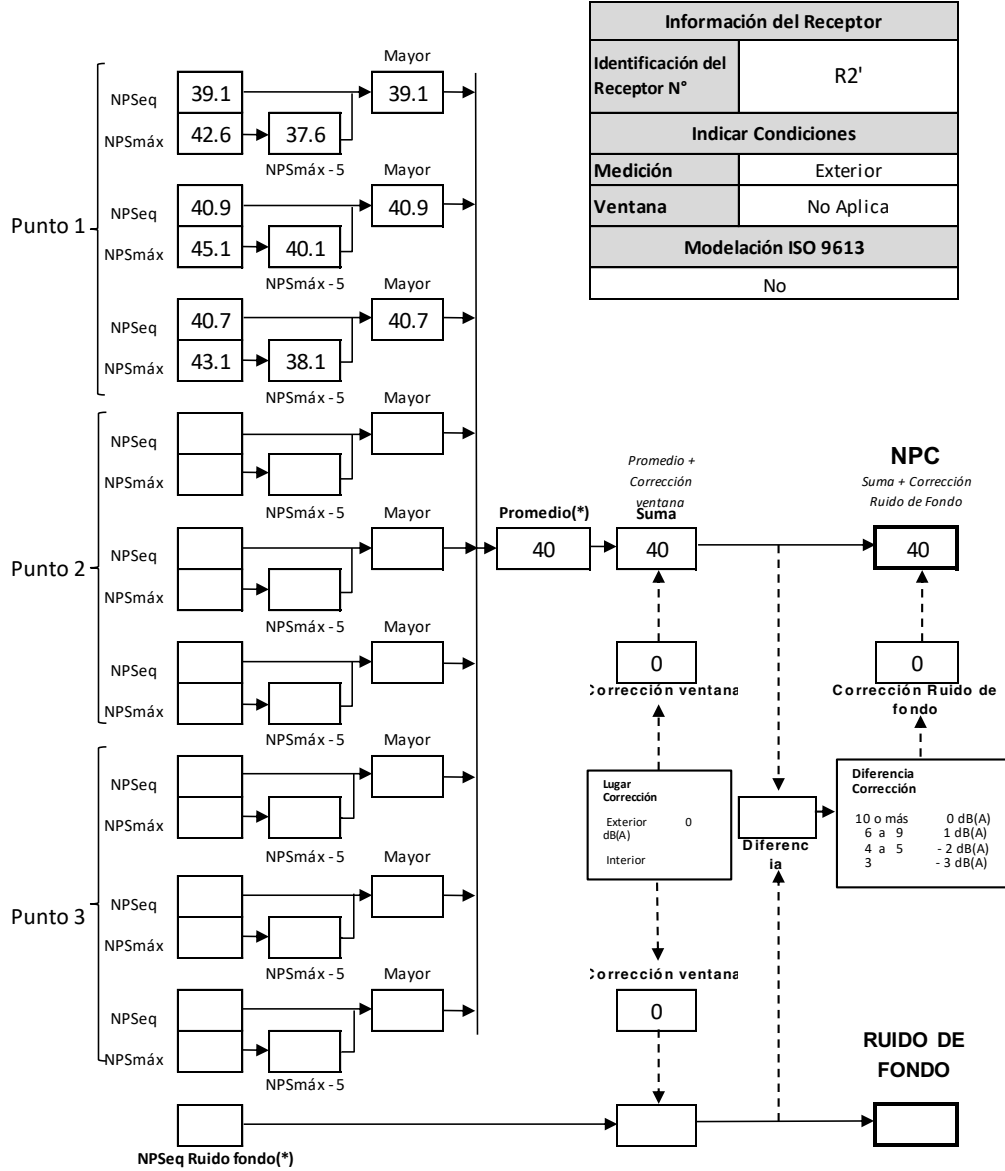
Ruido de fondo afecta la medición	<input type="checkbox"/> Si	<input checked="" type="checkbox"/> No
Fecha:		Hora:

	5'	10'	15'	20'	25'	30'
NPSeq						

Observaciones:

Medición realizada el día 04-07 a las 3:33 p. m..
Fuentes de ruido: Cortadora manual Ferven Pro

FICHA DE EVALUACIÓN DE NIVELES DE RUIDO



(*) Aproximar a números enteros

FICHA DE INFORMACIÓN DE MEDICIÓN DE RUIDO

REGISTRO DE MEDICIÓN DE RUIDO DE FUENTE EMISORA

Identificación Receptor N°	R2"
<input type="checkbox"/> Medición Interna (tres puntos)	<input checked="" type="checkbox"/> Medición Externa (un punto)

NPSeq	NPSmin	NPSmáx
43,8	40,3	47,0
43,5	40,7	46,5
43,3	38,7	46,6

NPSeq	NPSmin	NPSmáx

NPSeq	NPSmin	NPSmáx

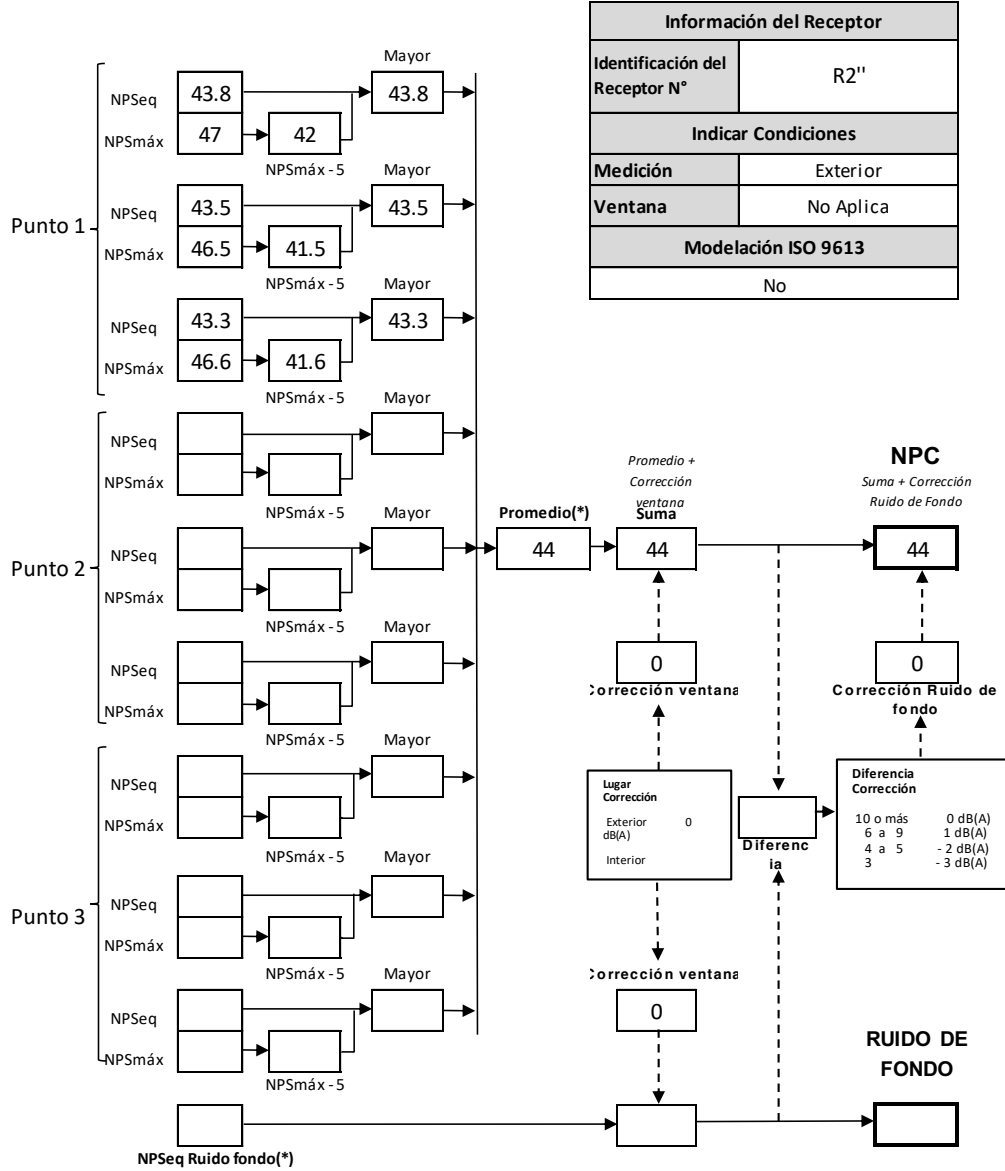
REGISTRO DE RUIDO DE FONDO

Ruido de fondo afecta la medición	<input type="checkbox"/> Si	<input checked="" type="checkbox"/> No
Fecha:		Hora:

	5'	10'	15'	20'	25'	30'
NPSeq						

Observaciones:
Medición realizada el día 04-07 a las 3:15 p. m..
Fuentes de ruido: Tractor Kohler 725

FICHA DE EVALUACIÓN DE NIVELES DE RUIDO



(*) Aproximar a números enteros

REGISTRO DE MEDICIÓN DE RUIDO DE FUENTE EMISORA	
Identificación Receptor N°	R3
<input checked="" type="checkbox"/> Medición Interna (tres puntos)	<input type="checkbox"/> Medición Externa (un punto)

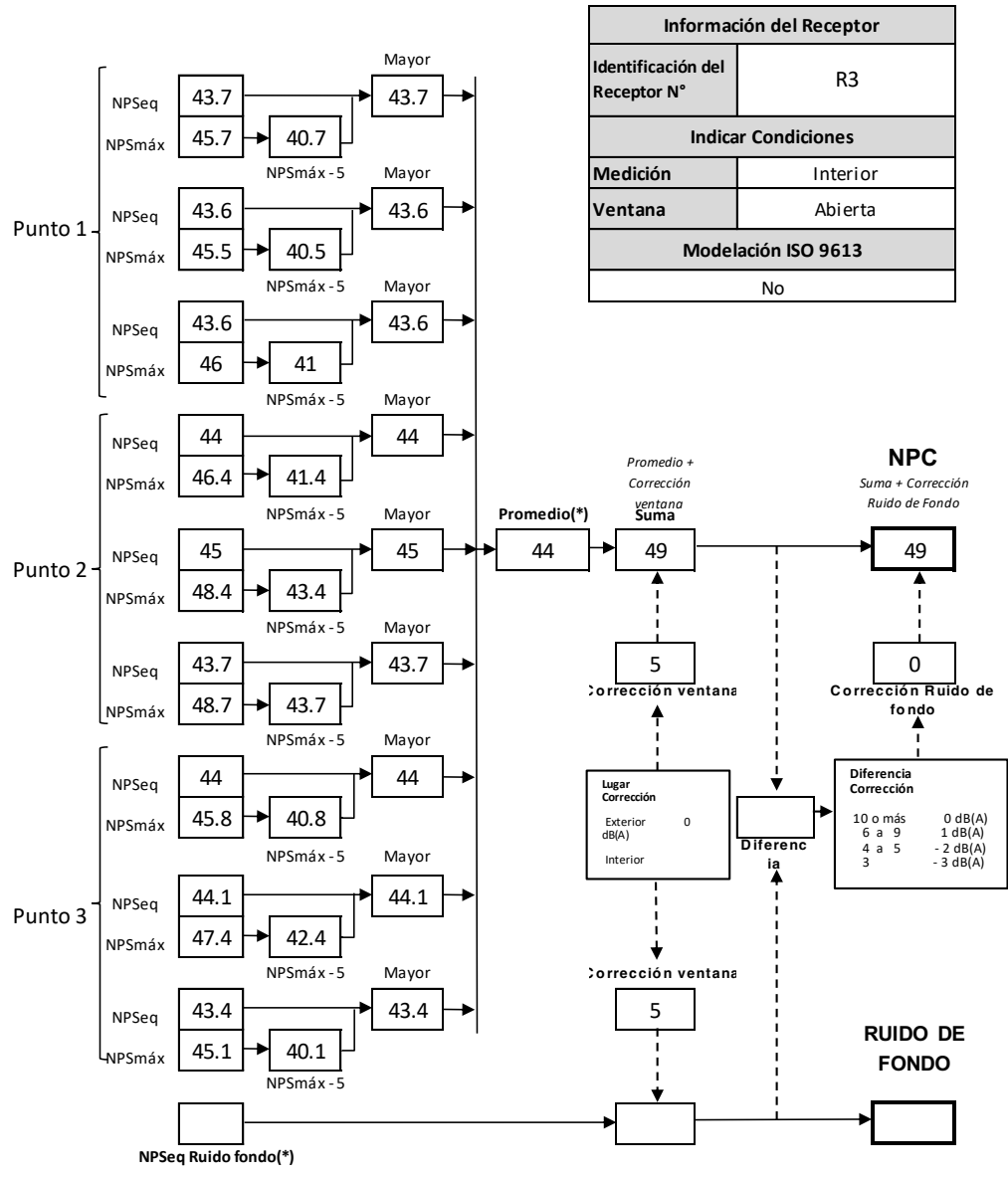
NPS _{eq}	NPS _{min}	NPS _{máx}
43.7	42	45.7
43.6	41.8	45.5
43.6	40.1	46
NPS _{eq}	NPS _{min}	NPS _{máx}
44	42	46.4
45	43	48.4
43.7	40.9	48.7
NPS _{eq}	NPS _{min}	NPS _{máx}
44	42	45.8
44.1	41.4	47.4
43.4	40	45.1

REGISTRO DE RUIDO DE FONDO	
Ruido de fondo afecta la medición	<input type="checkbox"/> Si <input checked="" type="checkbox"/> No
Fecha:	Hora:

	5'	10'	15'	20'	25'	30'
NPS _{eq}						

Observaciones:
Medición realizada el día 04-07 a las 3:51 p. m..
Fuentes de ruido: Tractor Husqvarna TS138

FICHA DE EVALUACIÓN DE NIVELES DE RUIDO



(*) Aproximar a números enteros

FICHA DE INFORMACIÓN DE MEDICIÓN DE RUIDO

REGISTRO DE MEDICIÓN DE RUIDO DE FUENTE EMISORA

Identificación Receptor N°	R3'
<input checked="" type="checkbox"/> Medición Interna (tres puntos)	<input type="checkbox"/> Medición Externa (un punto)

NPSeq	NPSmin	NPSmáx
42.1	36.8	43.6
43.4	39.6	45.2
41.9	39.0	44.5

NPSeq	NPSmin	NPSmáx
42.9	41.0	45.1
42.8	39.3	45.9
42.4	40.0	44.5

NPSeq	NPSmin	NPSmáx
46.7	40.4	50.8
47.2	44.2	50.6
47.2	42.5	50.8

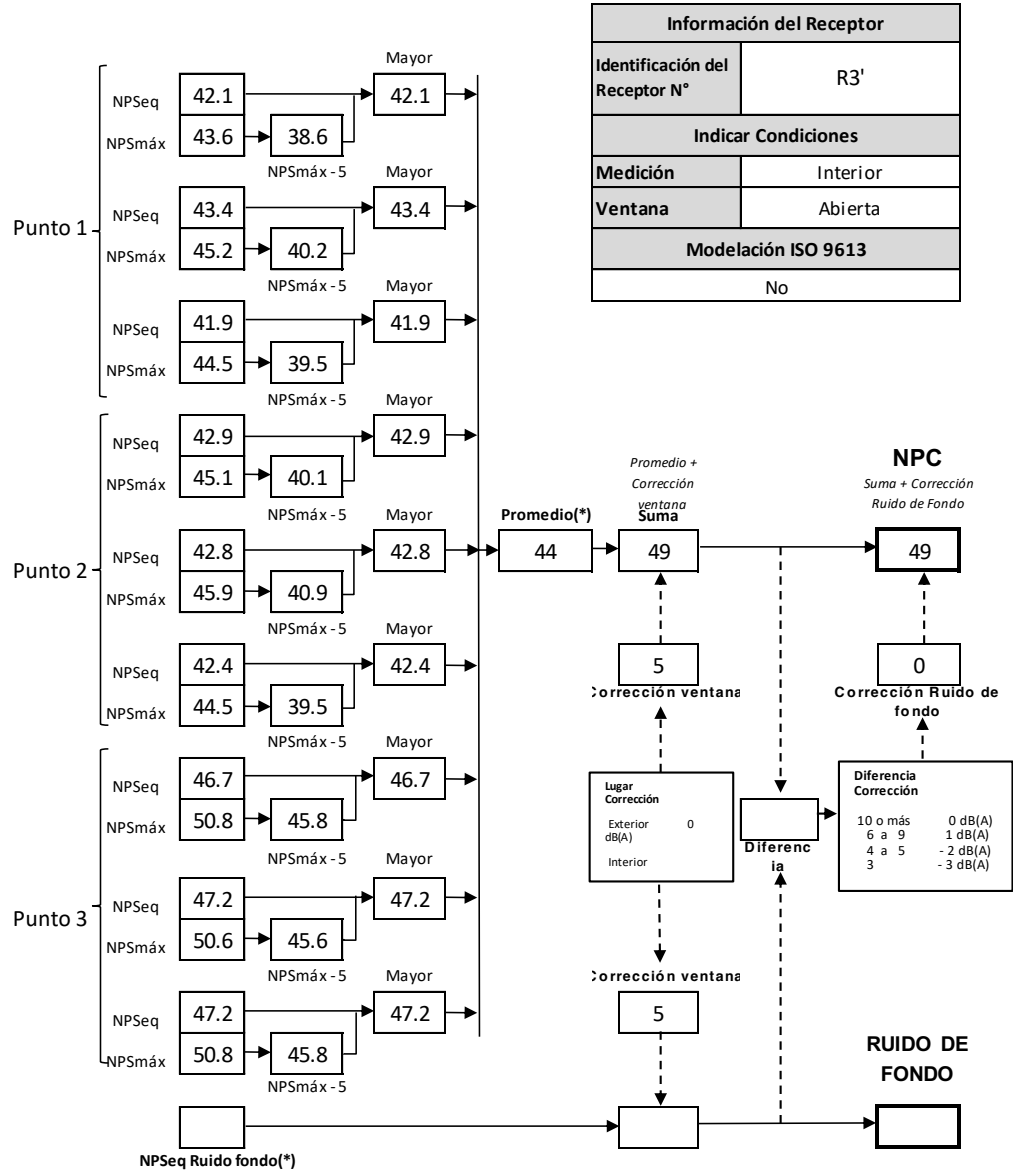
REGISTRO DE RUIDO DE FONDO

Ruido de fondo afecta la medición	<input type="checkbox"/> Si	<input checked="" type="checkbox"/> No
Fecha:		Hora:

	5'	10'	15'	20'	25'	30'
NPSeq						

Observaciones:
Medición realizada el día 04-07 a las 4:18 p. m..
Fuentes de ruido: Cortadora manual Ferven Pro

FICHA DE EVALUACIÓN DE NIVELES DE RUIDO



(*) Aproximar a números enteros

FICHA DE INFORMACIÓN DE MEDICIÓN DE RUIDO	
REGISTRO DE MEDICIÓN DE RUIDO DE FUENTE EMISORA	
Identificación Receptor N°	R3''
<input checked="" type="checkbox"/> Medición Interna (tres puntos)	<input type="checkbox"/> Medición Externa (un punto)

NPSeq	NPSmin	NPSmáx
46.7	43.7	50
48.2	41.3	52.5
48.7	44.3	52.5

NPSeq	NPSmin	NPSmáx
48.1	45.2	51.1
49	45.2	52.3
49.9	45.3	58.4

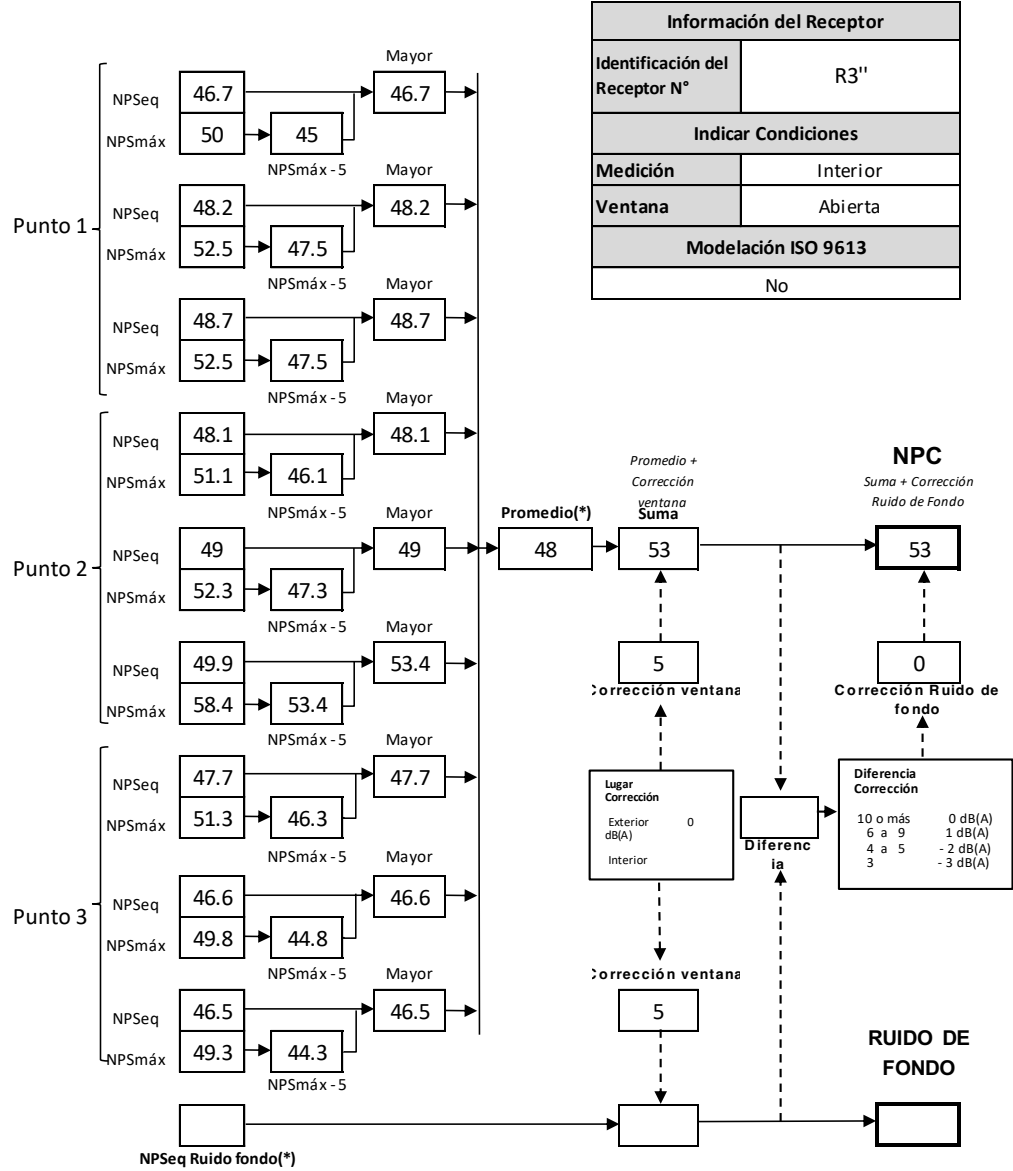
NPSeq	NPSmin	NPSmáx
47.7	44	51.3
46.6	44	49.8
46.5	43.9	49.3

REGISTRO DE RUIDO DE FONDO			
Ruido de fondo afecta la medición	<input type="checkbox"/> Si	<input checked="" type="checkbox"/> No	
Fecha:		Hora:	

	5'	10'	15'	20'	25'	30'
NPSeq						

Observaciones:
Medición realizada el día 04-07 a las 4:04 p. m..
Fuentes de ruido: Tractor Kohler 725

FICHA DE EVALUACIÓN DE NIVELES DE RUIDO



(*) Aproximar a números enteros

Anexo B: Certificados de Calibración



CERTIFICADO DE CALIBRACIÓN

Código: SON20230158
LCA – Laboratorio de Calibración Acústica.

Página 1 de 7 páginas

DATOS DEL SONÓMETRO

FABRICANTE SONÓMETRO : NORSONIC
MODELO SONÓMETRO : NOR140
NÚMERO SERIE SONÓMETRO : 1407790
MARCA MICRÓFONO : NORSONIC
MODELO MICRÓFONO : Nor1225
NÚMERO SERIE MICRÓFONO : 469024

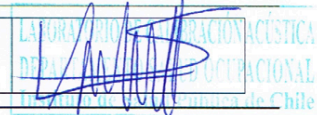
DATOS DEL CLIENTE

CLIENTE : ACR ACÚSTICA LIMITADA
DIRECCIÓN : AVENIDA ECHEÑIQUE N°5839, OFICINA 318, LA REINA, SANTIAGO, REGIÓN METROPOLITANA

DATOS DE LA CALIBRACIÓN

LUGAR DE CALIBRACIÓN : LABORATORIO DE CALIBRACIÓN ACÚSTICA ISP
FECHA RECEPCIÓN : 20/12/2023
FECHA CALIBRACIÓN : 27/12/2023
FECHA EMISIÓN INFORME : 02/01/2024

Mauricio Sánchez Valenzuela
Encargado Laboratorio de Calibración Acústica



Los resultados se refieren al momento y condiciones en que se realizaron las mediciones, aplicando únicamente al instrumento sometido a ensayo.

Este Informe no podrá ser reproducido parcialmente sin la aprobación por escrito del Laboratorio de Calibración Acústica del Instituto de Salud Pública de Chile, que lo expide.

Laboratorio de Calibración Acústica. Instituto de Salud Pública de Chile
Marathón 1000 – Ñuñoa – Santiago – Chile.
Tel.: (56 – 2) 2575 55 61.
www.ispch.cl

- CONDICIONES AMBIENTALES DE MEDIDA:**
 T = 24,9 °C P = 95,0 kPa H.R. = 47,1 %
- PROCEDIMIENTO DE CALIBRACIÓN:**
 ME-512.03-001 Calibración de Sonómetros Según Norma Técnica IEC 61672-3:2006 de Sonómetros.
- ESPECIFICACIÓN METROLÓGICA APLICADA:**
 Las tolerancias aplicadas son las establecidas en la Norma IEC 61672-3:2006 de Sonómetros. Dichas tolerancias son las indicadas para un grado de precisión del instrumento Clase 1.
- INCERTIDUMBRE**
 La incertidumbre expandida de medida se ha obtenido multiplicando la incertidumbre típica de medición por el factor de cobertura $k=2$ que, para una distribución normal, corresponde a una probabilidad de cobertura de aproximadamente el 95%.

RESUMEN DE RESULTADOS:

Apartado de la especificación metrológica (Ref. IEC 61672-3:2006)		Resultado
Indicación a la frecuencia de comprobación de la calibración (Apartado 9)		POSITIVO
Ruido intrínseco (Apartado 10)	Micrófono Instalado	N/A
	Dispositivo de entrada eléctrica	POSITIVO
Ponderación frecuencial con señales acústicas (Apartado 11)	Ponderación frecuencial A	N/A
	Ponderación frecuencial C	POSITIVO
Ponderación frecuencial con señales eléctricas (Apartado 12)	Ponderación frecuencial A	POSITIVO
	Ponderación frecuencial C	POSITIVO
	Ponderación frecuencial lineal	N/A
Ponderación frecuencial Z	Ponderación frecuencial Z	POSITIVO
	Ponderaciones temporales y frecuenciales a 1 kHz (Apartado 13)	POSITIVO
Ponderaciones temporales	POSITIVO	
Linealidad de nivel en el margen de nivel de referencia (Apartado 14)		POSITIVO
Linealidad de nivel incluyendo el selector de márgenes de nivel (Apartado 15)		POSITIVO
Respuesta a tren de ondas (Apartado 16)	Ponderación temporal Fast	POSITIVO
	Ponderación temporal Slow	POSITIVO
	Nivel promediado en el tiempo	POSITIVO
Nivel de sonido con ponderación C de pico (Apartado 17)		POSITIVO
Indicación de sobrecarga (Apartado 18)		POSITIVO

- Resultado **POSITIVO** significa que el instrumento cumple con la especificación metrológica aplicada.
- Resultado **NEGATIVO** significa que el instrumento no cumple con la especificación metrológica aplicada.
- Resultado **N/A** significa que el ensayo no es aplicable al instrumento.

PATRONES UTILIZADOS EN LA CALIBRACIÓN:

Los patrones utilizados garantizan su trazabilidad a través de Laboratorios nacionales acreditados por el INN o por Laboratorios internacionales acreditados.

INSTRUMENTO	MARCA	MODELO	Nº SERIE	CERTIFICADO DE CALIBRACIÓN	CALIBRADO POR
Generador de funciones	STANDFORD	DS360	88431	20-JG-CA-06800	DTS
Generador Multifrecuencia	BRUEL & KJAER	4226	2692339	20LAC20652F01	LACAINAC
Módulo de presión Barométrica	ALMEMO AHLBORN	FDA612-SA Almemo 2490-2	09040332 H09050234	P01428 D-K-15211-01-00	ENAER
Termohigrómetro	AHLBORN	Almemo 2490 FHA646-E1	H09050234 09070450	H00393	ENAER

Laboratorio de Calibración Acústica. Instituto de Salud Pública de Chile

Marathon 1000 – Ñuñoa – Santiago – Chile.

Tel.: (56 – 2) 2575 55 61.

www.ispch.cl

INDICACIÓN A LA FRECUENCIA DE CALIBRACIÓN

NPA aplicado (dB)	Frecuencia (Hz)	Ponderación Frecuencial (dB)	Corrección (dB)	Ajustado	Nivel Leído (dB)	Nivel Esperado (dB)	Desviación (dB)	U (dB)	Tolerancia positiva (dB)	Tolerancia negativa (dB)
113.99	1000	0	0.16	NO	113.94	113.83	0.11	0.23	1.1	-1.1

RUIDO INTRÍNSECO

Dispositivo de Entrada Eléctrica

Ponderación Frecuencial	Nivel Leído (dB)	U (dB)	Especificación Fabricante (dB)
A	10.20	0.058	12.00
C	12.40	0.058	16.00
Z	19.50	0.058	24.00

PONDERACIÓN FRECUENCIAL ACÚSTICA

Ponderación Frecuencial C

NPA aplicado (dB)	Frecuencia (Hz)	Ponderación Frecuencial (dB)	Corrección (dB)	Nivel Leído (dB)	Nivel Esperado (dB)	Desviación (dB)	U (dB)	Tolerancia positiva (dB)	Tolerancia negativa (dB)
114.03	63	-0.8	0	113.24	113.44	-0.20	0.28	1.5	-1.5
114.00	125	-0.2	0	113.94	114.01	-0.07	0.28	1.5	-1.5
113.98	250	0	0.01	114.04	114.18	-0.14	0.28	1.4	-1.4
113.97	500	0	0.01	114.04	114.17	-0.13	0.28	1.4	-1.4
113.99	1000	0	0.16	114.04	-	-	-	-	-
113.97	2000	-0.2	0.35	113.89	113.63	0.26	0.40	1.6	-1.6
113.89	4000	-0.8	1	112.59	112.30	0.29	0.26	1.6	-1.6
114.04	8000	-3	2.88	109.10	108.37	0.73	0.26	2.1	-3.1
113.97	12500	-6.2	5.69	103.20	102.29	0.91	0.26	3	-6

Si a la derecha de la línea aparece la palabra **ERROR** significa que la lectura, expandida por la incertidumbre de la medición, no está dentro de las tolerancias establecidas en la especificación metrológica aplicada. Las unidades de medida dB son referidos a 20 µPa.

PONDERACIÓN FRECUENCIAL

Ponderación Frecuencial A

NPA aplicado (dB)	Frecuencia (Hz)	Ponderación Frecuencial (dB)	Corrección (eléctrica) (dB)	Nivel Leído (dB)	Nivel Esperado (dB)	Desviación (dB)	U (dB)	Tolerancia positiva (dB)	Tolerancia negativa (dB)
111.20	63	-26.2	0	85.00	85.00	0.00	0.18	1.5	-1.5
101.10	125	-16.1	0	84.90	85.00	-0.10	0.18	1.5	-1.5
93.60	250	-8.6	0	84.90	85.00	-0.10	0.18	1.4	-1.4
88.20	500	-3.2	0	84.90	85.00	-0.10	0.18	1.4	-1.4
85.00	1000	0	0	85.00	-	-	-	-	-
83.80	2000	1.2	0	85.00	85.00	0.00	0.18	1.6	-1.6
84.00	4000	1	0	85.40	85.00	0.40	0.18	1.6	-1.6
86.10	8000	-1.1	0	86.10	85.00	1.10	0.18	2.1	-3.1
91.60	16000	-6.6	0	86.30	85.00	1.30	0.18	3.5	-17

Ponderación Frecuencial C

NPA aplicado (dB)	Frecuencia (Hz)	Ponderación Frecuencial (dB)	Corrección (eléctrica) (dB)	Nivel Leído (dB)	Nivel Esperado (dB)	Desviación (dB)	U (dB)	Tolerancia positiva (dB)	Tolerancia negativa (dB)
85.00	63	0	0	84.90	85.00	-0.10	0.18	1.5	-1.5
85.00	125	0	0	84.90	85.00	-0.10	0.18	1.5	-1.5
85.00	250	0	0	84.90	85.00	-0.10	0.18	1.4	-1.4
85.00	500	0	0	85.00	85.00	0.00	0.18	1.4	-1.4
85.00	1000	0	0	85.00	-	-	-	-	-
85.00	2000	0	0	85.10	85.00	0.10	0.18	1.6	-1.6
85.00	4000	0	0	85.50	85.00	0.50	0.18	1.6	-1.6
85.00	8000	0	0	86.10	85.00	1.10	0.18	2.1	-3.1
85.00	16000	0	0	86.20	85.00	1.20	0.18	3.5	-17

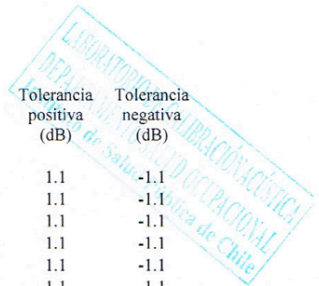
Ponderación Frecuencial Z

NPA aplicado (dB)	Frecuencia (Hz)	Ponderación Frecuencial (dB)	Corrección (eléctrica) (dB)	Nivel Leído (dB)	Nivel Esperado (dB)	Desviación (dB)	U (dB)	Tolerancia positiva (dB)	Tolerancia negativa (dB)
85.00	63	0	0	84.90	85.00	-0.10	0.18	1.5	-1.5
85.00	125	0	0	84.90	85.00	-0.10	0.18	1.5	-1.5
85.00	250	0	0	84.90	85.00	-0.10	0.18	1.4	-1.4
85.00	500	0	0	85.00	85.00	0.00	0.18	1.4	-1.4
85.00	1000	0	0	85.00	-	-	-	-	-
85.00	2000	0	0	85.10	85.00	0.10	0.18	1.6	-1.6
85.00	4000	0	0	85.50	85.00	0.50	0.18	1.6	-1.6
85.00	8000	0	0	86.10	85.00	1.10	0.18	2.1	-3.1
85.00	16000	0	0	86.20	85.00	1.20	0.18	3.5	-17

Si a la derecha de la línea aparece la palabra **ERROR** significa que la lectura, expandida por la incertidumbre de la medición, no está dentro de las tolerancias establecidas en la especificación metrológica aplicada. Las unidades de medida dB son referidos a 20 µPa.

LINEALIDAD

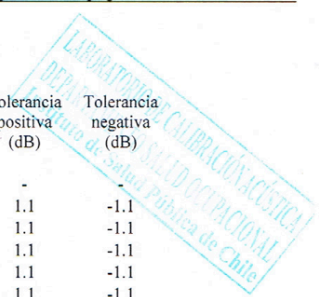
NPA aplicado (dB)	Frecuencia (Hz)	Nivel Leído (dB)	Nivel Esperado (dB)	Desviación (dB)	U (dB)	Tolerancia positiva (dB)	Tolerancia negativa (dB)
136.10	8000	135.00	135.00	0.00	0.14	1.1	-1.1
135.10	8000	134.00	134.00	0.00	0.14	1.1	-1.1
134.10	8000	133.00	133.00	0.00	0.14	1.1	-1.1
133.10	8000	132.00	132.00	0.00	0.14	1.1	-1.1
132.10	8000	131.00	131.00	0.00	0.14	1.1	-1.1
131.10	8000	130.00	130.00	0.00	0.14	1.1	-1.1
130.10	8000	129.00	129.00	0.00	0.14	1.1	-1.1
129.10	8000	128.00	128.00	0.00	0.14	1.1	-1.1
128.10	8000	127.00	127.00	0.00	0.14	1.1	-1.1
127.10	8000	126.00	126.00	0.00	0.14	1.1	-1.1
126.10	8000	125.00	125.00	0.00	0.14	1.1	-1.1
125.10	8000	124.00	124.00	0.00	0.14	1.1	-1.1
120.10	8000	119.00	119.00	0.00	0.14	1.1	-1.1
115.10	8000	114.00	-	-	-	-	-
110.10	8000	109.00	109.00	0.00	0.14	1.1	-1.1
105.10	8000	104.00	104.00	0.00	0.14	1.1	-1.1
100.10	8000	99.00	99.00	0.00	0.14	1.1	-1.1
95.10	8000	94.00	94.00	0.00	0.14	1.1	-1.1
90.10	8000	89.00	89.00	0.00	0.14	1.1	-1.1
85.10	8000	84.00	84.00	0.00	0.14	1.1	-1.1
80.10	8000	79.00	79.00	0.00	0.14	1.1	-1.1
75.10	8000	74.00	74.00	0.00	0.14	1.1	-1.1
70.10	8000	69.00	69.00	0.00	0.14	1.1	-1.1
65.10	8000	64.00	64.00	0.00	0.14	1.1	-1.1
60.10	8000	59.00	59.00	0.00	0.14	1.1	-1.1
59.10	8000	58.00	58.00	0.00	0.14	1.1	-1.1
58.10	8000	57.00	57.00	0.00	0.14	1.1	-1.1
57.10	8000	56.00	56.00	0.00	0.14	1.1	-1.1
56.10	8000	55.00	55.00	0.00	0.14	1.1	-1.1
55.10	8000	54.00	54.00	0.00	0.14	1.1	-1.1
54.10	8000	53.00	53.00	0.00	0.14	1.1	-1.1
53.10	8000	52.00	52.00	0.00	0.14	1.1	-1.1
52.10	8000	51.00	51.00	0.00	0.14	1.1	-1.1
51.10	8000	50.00	50.00	0.00	0.14	1.1	-1.1
50.10	8000	49.00	49.00	0.00	0.14	1.1	-1.1
49.10	8000	48.00	48.00	0.00	0.14	1.1	-1.1
48.10	8000	47.00	47.00	0.00	0.14	1.1	-1.1
47.10	8000	46.00	46.00	0.00	0.14	1.1	-1.1
46.10	8000	45.00	45.00	0.00	0.14	1.1	-1.1



Si a la derecha de la línea aparece la palabra **ERROR** significa que la lectura, expandida por la incertidumbre de la medición, no está dentro de las tolerancias establecidas en la especificación metroológica aplicada. Las unidades de medida dB son referidos a 20 µPa.

LINEALIDAD SELECTOR MARGENES DE NIVEL

NPA aplicado (dB)	Frecuencia (Hz)	Rango	Rango (dB)	Nivel Leído (dB)	Nivel Esperado (dB)	Desviación (dB)	U (dB)	Tolerancia positiva (dB)	Tolerancia negativa (dB)
114.00	1000	Ref	50 - 130	114.00	-	-	-	-	-
104.00	1000	R1	40 - 120	104.00	104.00	0.00	0.14	1.1	-1.1
115.00	1000	R1	40 - 120	115.00	115.00	0.00	0.14	1.1	-1.1
94.00	1000	R2	30 - 110	94.00	94.00	0.00	0.14	1.1	-1.1
105.00	1000	R2	30 - 110	105.00	105.00	0.00	0.14	1.1	-1.1
84.00	1000	R3	20 - 100	84.00	84.00	0.00	0.14	1.1	-1.1
95.00	1000	R3	20 - 100	95.00	95.00	0.00	0.14	1.1	-1.1
74.00	1000	R4	10 - 90	74.00	74.00	0.00	0.14	1.1	-1.1
85.00	1000	R4	10 - 90	85.00	85.00	0.00	0.14	1.1	-1.1
64.00	1000	R5	0 - 80	64.00	64.00	0.00	0.14	1.1	-1.1
75.00	1000	R5	0 - 80	75.00	75.00	0.00	0.14	1.1	-1.1
54.00	1000	R6	-10 - 70	54.00	54.00	0.00	0.14	1.1	-1.1
65.00	1000	R6	-10 - 70	65.00	65.00	0.00	0.14	1.1	-1.1



DIFERENCIA DE INDICACIÓN

Ponderaciones Temporales

NPA aplicado (dB)	Frecuencia (Hz)	Ponderación Temporal	Nivel Leído (dB)	Nivel Esperado (dB)	Desviación (dB)	U (dB)	Tolerancia positiva (dB)	Tolerancia negativa (dB)
114.00	1000	NPS Fast	114.00	-	-	-	-	-
114.00	1000	NPS Slow	114.00	114.00	0.00	0.082	0.3	-0.3
114.00	1000	Leq	114.00	114.00	0.00	0.082	0.3	-0.3

Ponderaciones Frecuenciales

NPA aplicado (dB)	Frecuencia (Hz)	Ponderación Frecuencial	Nivel Leído (dB)	Nivel Esperado (dB)	Desviación (dB)	U (dB)	Tolerancia positiva (dB)	Tolerancia negativa (dB)
114.00	1000	A	114.00	-	-	-	-	-
114.00	1000	C	114.00	114.00	0.00	0.082	0.4	-0.4
114.00	1000	Z	114.00	114.00	0.00	0.082	0.4	-0.4

Si a la derecha de la línea aparece la palabra **ERROR** significa que la lectura, expandida por la incertidumbre de la medición, no está dentro de las tolerancias establecidas en la especificación metrológica aplicada. Las unidades de medida dB son referidos a 20 µPa.

RESPUESTA A TREN DE ONDAS

Ponderación temporal Fast

NPA aplicado (dB)	Frecuencia (Hz)	Duración (ms)	t_exp (s)	Nivel Leído (dB)	Nivel Esperado (dB)	Desviación (dB)	U (dB)	Tolerancia positiva (dB)	Tolerancia negativa (dB)
126.00	4000.00	-	-	127.40	-	-	-	-	-
126.00	4000.00	200	0.125	126.40	126.42	-0.02	0.082	0.8	-0.8
126.00	4000.00	2	0.125	109.20	109.41	-0.21	0.082	1.3	-1.8
126.00	4000.00	0.25	0.125	99.60	100.41	-0.81	0.082	1.3	-3.3

Ponderación temporal Slow

NPA aplicado (dB)	Frecuencia (Hz)	Duración (ms)	t_exp (s)	Nivel Leído (dB)	Nivel Esperado (dB)	Desviación (dB)	U (dB)	Tolerancia positiva (dB)	Tolerancia negativa (dB)
126.00	4000.00	-	-	127.40	-	-	-	-	-
126.00	4000.00	200	1	120.00	119.98	0.02	0.082	0.8	-0.8
126.00	4000.00	2	1	100.30	100.41	-0.11	0.082	1.3	-3.3

Nivel promediado en el tiempo

NPA aplicado (dB)	Frecuencia (Hz)	Duración (ms)	Nivel Leído (dB)	Nivel Esperado (dB)	Desviación (dB)	U (dB)	Tolerancia positiva (dB)	Tolerancia negativa (dB)
126.00	4000.00	-	127.40	-	-	-	-	-
126.00	4000.00	200	120.40	120.41	-0.01	0.082	0.8	-0.8
126.00	4000.00	2	100.40	100.41	-0.01	0.082	1.3	-1.8
126.00	4000.00	0.25	91.00	91.38	-0.38	0.082	1.3	-3.3

NIVEL DE SONIDO CON PONDERACIÓN C DE PICO

NPA aplicado (dB)	Frecuencia (Hz)	Número de Ciclos	Lcpeak-Lc	Nivel Leído (dB)	Nivel Esperado (dB)	Desviación (dB)	U (dB)	Tolerancia positiva (dB)	Tolerancia negativa (dB)
135.00	8000	-	-	134.10	-	-	-	-	-
132.00	500	-	-	132.00	-	-	-	-	-
135.00	8000	Uno	3.4	136.40	137.50	-1.10	0.082	2.4	-2.4
132.00	500	Semiciclo positivo	2.4	134.20	134.40	-0.20	0.082	1.4	-1.4
132.00	500	Semiciclo negativo	2.4	134.20	134.40	-0.20	0.082	1.4	-1.4

INDICACIÓN DE SOBRECARGA

Margen Superior (dB)	Frecuencia (Hz)	Señal de Entrada	Nivel Sobrecarga (dB)	Nivel Esperado (dB)	Desviación (dB)	U (dB)	Tolerancia positiva (dB)	Tolerancia negativa (dB)
130	4000	Semiciclo positivo	140.00	-	-	-	-	-
130	4000	Semiciclo negativo	140.00	140.00	0.00	0.14	1.8	-1.8

Si a la derecha de la línea aparece la palabra **ERROR** significa que la lectura, expandida por la incertidumbre de la medición, no está dentro de las tolerancias establecidas en la especificación metrológica aplicada. Las unidades de medida dB son referidos a 20 µPa.



CERTIFICADO DE CALIBRACIÓN

Código: CAL20220020
LCA – Laboratorio de Calibración Acústica.

Página 1 de 1 páginas (más un anexo de 2 hojas)

DATOS DEL CALIBRADOR

FABRICANTE CALIBRADOR : NORSONIC
MODELO : 1251
NÚMERO DE SERIE : 33900

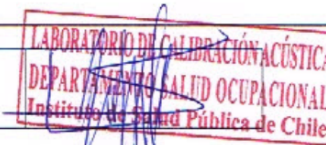
DATOS DEL CLIENTE

CLIENTE : ACR ACÚSTICA LIMITADA
DIRECCIÓN : AV. ECHEÑIQUE N°5839, OF. 318, LA REINA, SANTIAGO,
REGIÓN METROPOLITANA.

DATOS DE LA CALIBRACIÓN

LUGAR DE CALIBRACIÓN : LABORATORIO DE CALIBRACIÓN ACÚSTICA ISP
FECHA RECEPCIÓN : 19/07/2022
FECHA CALIBRACIÓN : 20/07/2022
FECHA EMISIÓN INFORME : 21/07/2022

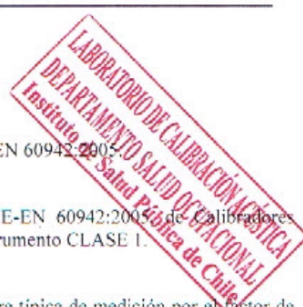
Mauricio Sánchez Valenzuela
Encargado Laboratorio de Calibración Acústica



Los resultados se refieren al momento y condiciones en que se realizaron las mediciones, aplicando únicamente al instrumento sometido a ensayo.

Este Informe no podrá ser reproducido parcialmente sin la aprobación por escrito del Laboratorio de Calibración Acústica del Instituto de Salud Pública de Chile, que lo expide.

Laboratorio de Calibración Acústica. Instituto de Salud Pública de Chile
Marathón 1000 – Nuñoa – Santiago – Chile.
Tel.: (56 – 2) 2575 55 61.
www.ispch.cl



- **CONDICIONES AMBIENTALES DE MEDIDA:**
 T = 20,0 °C P = 94,9 kPa H.R. = 46,1%
- **PROCEDIMIENTO DE CALIBRACIÓN:**
 ME 512 03 002 Calibración de Calibradores Acústicos Según Norma Técnica UNE-EN 60942:2005
- **ESPECIFICACIÓN METROLÓGICA APLICADA:**
 Las tolerancias aplicadas son las establecidas en el Anexo B de la norma UNE-EN 60942:2005 de Calibradores Acústicos. Dichas tolerancias son las establecidas para un grado de precisión del instrumento CLASE 1.
- **INCERTIDUMBRE:**
 La incertidumbre expandida de medida se ha obtenido multiplicando la incertidumbre típica de medición por el factor de cobertura $k=2$ que, para una distribución normal, corresponde a una probabilidad de cobertura de aproximadamente el 95%.
- **RESUMEN DE RESULTADOS:**

Apartados de la especificación metroológica Norma UNE-EN 60942:2005	Prueba	Resultado
Niveles de presión acústica (Apartados 5.2.2 y 5.2.3 – Tabla 1)	Valor nominal	POSITIVO
	Estabilidad	POSITIVO
Distorsión total (Apartado 5.5 – Tabla 6)		POSITIVO
Frecuencia (Apartado 5.3.2 – Tabla 3)	Valor nominal	POSITIVO

- Resultado **POSITIVO** significa que el instrumento cumple con la especificación metroológica aplicada.
- Resultado **NEGATIVO** significa que el instrumento no cumple con la especificación metroológica aplicada.
- Resultado **N/A** significa que el ensayo no es aplicable al instrumento.

- **PATRONES UTILIZADOS EN LA CALIBRACIÓN**
 Los patrones utilizados garantizan su trazabilidad a través de laboratorios nacionales acreditados por el INN o por laboratorios internacionales acreditados.

INSTRUMENTO	MARCA	MODELO	Nº SERIE	CERTIFICADO DE CALIBRACIÓN	CALIBRADO POR
Generador de funciones	STANDFORD	DS360	88431	20-JG-CA-06800	DTS
Multímetro Digital	KEITHLEY	2015-P	1247199	00294 LCPN ME 2021-04	UNIVERSIDAD DE CONCEPCIÓN
Módulo de presión Barométrica	ALMEMO AHLBORN	FDA612-SA Almemo 2490-2	9040332 H09050234	P01428 D-K-15211-01-00	ENAFR
Termohigrómetro	AHLBORN	Almemo 2490 PI A646-E1	H09050234 09070450	H00393	ENAFR
Micrófono Patrón	BRUEL & KJAER	4192	2686091	CDK2100129	BRUEL&KJAER

Laboratorio de Calibración Acústica. Instituto de Salud Pública de Chile
 Marathon 1000 – Ñuñoa – Santiago – Chile.
 Tel.: (56 – 2) 2575 55 61.
www.ispdl.cl

Anexo C: Declaraciones Juradas para la Operatividad de la ETFA y el Inspector Ambiental

DECLARACIÓN JURADA PARA LA OPERATIVIDAD DE LA ENTIDAD TÉCNICA DE FISCALIZACIÓN AMBIENTAL

Yo, Carlos Hernán Reyes García, RUN N°10.641.712-1, domiciliado en La Capitanía 80, Oficina 108, Las Condes en mi calidad de representante legal de Vibroacústica Inspección Ambiental Limitada, Sucursal La Capitanía, Código ETFA 066-01, declaro que, la persona jurídica que represento, en los dos últimos años:

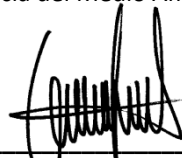
- No ha tenido una relación directa ni indirecta de tipo mercantil con Seduc SpA y Compañía C.P.A Seis RUT 76.232.345-1, titular del proyecto, sistema, actividad o fuente, objeto la actividad de fiscalización ambiental.
- No ha tenido una relación directa ni indirecta, de tipo laboral con Oscar Mercado Trujedo RUT 9.489.453-0, representante legal de Seduc SpA y Compañía C.P.A Seis, titular del proyecto, sistema, actividad o fuente, objeto de la actividad de fiscalización ambiental.
- No ha sido legalmente reconocida como asociada en negocios con Seduc SpA y Compañía C.P.A Seis.
- No ha tenido, directa ni indirectamente, la propiedad, el control o la posesión de acciones o títulos en circulación de Seduc SpA y Compañía C.P.A Seis.
- No ha controlado, directa ni indirectamente a Seduc SpA y Compañía C.P.A Seis.
- No ha sido controlada, directa ni indirectamente por Seduc SpA y Compañía C.P.A Seis.
- No hemos sido controlados, directa ni indirectamente, por una misma tercera persona.

Igualmente declaro que, yo no he tenido una relación directa ni indirecta, mercantil o laboral con Oscar Mercado Trujedo RUT 9.489.453-0, representante legal ni con Seduc SpA y Compañía C.P.A Seis.

Declaro también que, no existe vínculo familiar de parentesco —hasta el tercer grado de consanguinidad y segundo de afinidad inclusive—, entre los propietarios y los representantes legales de Seduc SpA y Compañía C.P.A Seis y los propietarios y representantes legales de esta ETFA.

Toda la información contenida en el informe de resultados 066-01MED2024-220-Rev.1 es veraz, auténtica (que no corresponde a una copia o transcripción de otros documentos) y exacta.

Finalmente, ratifico que las declaraciones hechas son verídicas, según mi mejor conocimiento y entendimiento y declaro tener conocimiento que las infracciones a las obligaciones que impone el reglamento ETFA, según lo dispuesto en su artículo 19, se sancionan de conformidad a lo señalado en el Título III de la ley orgánica de la Superintendencia del Medio Ambiente.



Firma del Representante Legal

11 de julio de 2024

DECLARACIÓN JURADA PARA LA OPERATIVIDAD DEL INSPECTOR AMBIENTAL

Yo, Carlos Hernán Reyes García, RUN N°10.641.712-1, domiciliado en La Capitanía 80, oficina 108, Las Condes, Región Metropolitana, en mi calidad de inspector ambiental N°10641712-1 para ETFA N°066-01, declaro que, en los últimos dos años:

- No he tenido una relación directa ni indirecta, mercantil o laboral con Seduc SpA y Compañía C.P.A Seis RUT 76.232.345-1, titular del proyecto, sistema, actividad o fuente, objeto de las actividades de fiscalización ambiental.
- No he tenido una relación directa ni indirecta, mercantil o laboral con Oscar Mercado Trujedo RUT 9.489.453-0, representante legal de Seduc SpA y Compañía C.P.A Seis RUT 76.232.345-1, titular del proyecto, sistema, actividad o fuente, objeto de las actividades de fiscalización ambiental.
- No he sido legalmente reconocido como asociado en negocios con Seduc SpA y Compañía C.P.A Seis.
- No he tenido, directa ni indirectamente, la propiedad, el control o la posesión de acciones o títulos en circulación de Seduc SpA y Compañía C.P.A Seis.
- No he controlado, directa ni indirectamente a Seduc SpA y Compañía C.P.A Seis.

Igualmente declaro que no tengo vínculo familiar de parentesco —hasta el tercer grado de consanguinidad y segundo de afinidad inclusive—, con los propietarios ni con los representantes legales del titular fiscalizado.

Toda la información contenida en el informe de resultados 066-01MED2024-220-Rev.1 es veraz, auténtica (que no corresponde a una copia o transcripción de otros documentos) y exacta.

Finalmente, ratifico que las declaraciones hechas son verídicas, según mi mejor conocimiento y entendimiento y declaro tener conocimiento que las infracciones a las obligaciones que impone el reglamento ETFA, según lo dispuesto en su artículo 19, se sancionan de conformidad a lo señalado en el Título III de la ley orgánica de la Superintendencia del Medio Ambiente.


Firma del inspector ambiental

11 de julio de 2024