

REPORTE TÉCNICO

D.S. N° 38 DE 2011 DEL MINISTERIO DEL MEDIO AMBIENTE

Establece Norma de Emisión de Ruidos Generados por Fuentes que Indica

ROOFTOP Bar Restaurant

FICHA DE INFORMACIÓN DE MEDICIÓN DE RUIDO

IDENTIFICACIÓN DE LA FUENTE EMISORA DE RUIDO

Nombre o razón social	CATALÁN Y PARTNERS SPA		
RUT	76.640.648-3		
Dirección	Av. Carlos Alessandri N° 2289		
Comuna	Algarrobo		
Nombre de Zona de emplazamiento (según IPT vigente)	Zona Centro Urbano Comercial ZCUC (PRC Algarrobo)		
Datum	WGS84	Huso	19H
Coordenada Norte	6.305.378	Coordenada Este	251.509

CARACTERIZACIÓN DE LA FUENTE EMISORA DE RUIDO

Actividad Productiva	<input type="checkbox"/> Industrial	<input type="checkbox"/> Agrícola	<input type="checkbox"/> Extracción	<input type="checkbox"/> Otro
Actividad Comercial	<input checked="" type="checkbox"/> Restaurant	<input type="checkbox"/> Taller Mecánico	<input type="checkbox"/> Local Comercial	<input type="checkbox"/> Otro
Actividad Esparcimiento	<input type="checkbox"/> Discoteca	<input type="checkbox"/> Recinto Deportivo	<input type="checkbox"/> Cultura	<input type="checkbox"/> Otro
Actividad de Servicio	<input type="checkbox"/> Religioso	<input type="checkbox"/> Salud	<input type="checkbox"/> Comunitario	<input type="checkbox"/> Otro
Infraestructura Transporte	<input type="checkbox"/> Terminal	<input type="checkbox"/> Taller de Transporte	<input type="checkbox"/> Estación intermedia	<input type="checkbox"/> Otro
Infraestructura Sanitaria	<input type="checkbox"/> Planta de Tratamiento	<input type="checkbox"/> Relleno Sanitario	<input type="checkbox"/> Instalación de distribución	<input type="checkbox"/> Otro
Infraestructura Energética	<input type="checkbox"/> Generadora	<input type="checkbox"/> Distribución Eléctrica	<input type="checkbox"/> Comunicaciones	<input type="checkbox"/> Otro
Faena Constructiva	<input type="checkbox"/> Construcción	<input type="checkbox"/> Demolición	<input type="checkbox"/> Reparación	<input type="checkbox"/> Otro
Otro (Especificar)				

INSTRUMENTAL DE MEDICIÓN

Identificación sonómetro					
Marca	CIRRUS	Modelo	CR162B	N° serie	G 066120
Fecha de emisión Certificado de Calibración		16-06-2021			
Número de Certificado de Calibración		SON20210046			
Identificación calibrador					
Marca	CIRRUS	Modelo	CR514	N° serie	64910
Fecha de emisión Certificado de Calibración		14-06-2021			
Número de Certificado de Calibración		CAL20210039			
Ponderación en frecuencia		dB(A)	Ponderación temporal		Lento
Verificación de Calibración en Terreno		<input checked="" type="checkbox"/> Si	<input type="checkbox"/> No		
<i>Se deberá adjuntar Certificado de Calibración Periódica Vigente para ambos instrumentos.</i>					


FICHA DE INFORMACIÓN DE MEDICIÓN DE RUIDO

IDENTIFICACIÓN DEL RECEPTOR

Receptor N°	1				
Calle	Av. Carlos Alessandri				
Número	2222 – piso 3				
Comuna	Algarrobo				
Datum	WGS84	Huso	19H		
Coordenada Norte	6.305.360	Coordenada Este	251.588		
Nombre de Zona de emplazamiento (según IPT vigente)	Zona Habitacional 1 ZH1 (PRC Algarrobo)				
Zonificación DS N° 38/11 MMA	<input type="checkbox"/> I	<input checked="" type="checkbox"/> II	<input type="checkbox"/> III	<input type="checkbox"/> IV	<input type="checkbox"/> Rural

CONDICIONES DE MEDICIÓN

Fecha medición	10-09-2021				
Hora inicio medición	20:11				
Hora término medición	22:20 (AM)				
Periodo de medición	<input checked="" type="checkbox"/> 7:00 a 21:00 h		<input checked="" type="checkbox"/> 21:00 a 7:00 h		
Lugar de medición	<input type="checkbox"/> Medición Interna		<input checked="" type="checkbox"/> Medición Externa		
Descripción del lugar de medición	Balcón exterior – frente a fuente emisora				
Condiciones de ventana (en caso de medición interna)	<input type="checkbox"/> Ventana Abierta		<input type="checkbox"/> Ventana Cerrada		
Identificación ruido de fondo	Viento, tráfico vehicular de poca frecuencia y voces peatonales.				
Temperatura [°C]	15	Humedad [%]	60	Velocidad de viento [m/s]	0,5

Nombre y firma profesional de terreno o Inspector Ambiental (IA)	Victor Jaime Garrido	
Institución, Empresa o Entidad Técnica de Fiscalización Ambiental (ETFA)		



Nota:

- Se deberá imprimir y completar esta página para cada receptor evaluado.
- Se podrán incluir fotografías del punto donde se ubique el sonómetro para la realización de la medición.
- Los datos de Temperatura, Humedad Relativa y Velocidad de viento, corresponderá para mediciones realizadas en el exterior.

FICHA DE GEORREFERENCIACIÓN DE MEDICIÓN DE RUIDO

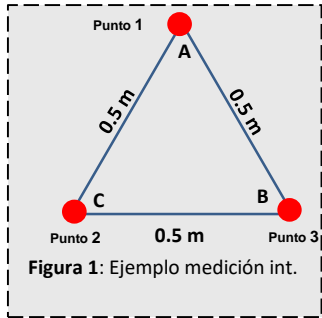
<input type="checkbox"/> Croquis	<input checked="" type="checkbox"/> Imagen Satelital
	
Origen de la imagen Satelital	Googl Earth 2021
Escala de la imagen Satelital	Se indica en la base a la imagen

LEYENDA DE CROQUIS O IMAGEN UTILIZADA

Datum		WGS84		Huso		19H	
Fuentes				Receptores			
Símbolo	Nombre	Coordenadas		Símbolo	Nombre	Coordenadas	
	Fuente emisora	N	6.305.378		Receptor 1	N	6.305.360
		E	251.509			E	251.588

REGISTROS DE MEDICIÓN DE RUIDO DE FUENTE EMISORA

Identificación Receptor N°	1 (20:25 hrs.)
<input type="checkbox"/> Medición Interna (tres puntos)	<input checked="" type="checkbox"/> Medición Externa (un punto)



	NPSeq	NPSmín	NPSmáx
Punto 1	55,1	50,2	60,9
	54,4	50,9	66,4
	54,2	51,0	59,4

	NPSeq	NPSmín	NPSmáx
Punto 2			

	NPSeq	NPSmín	NPSmáx
Punto 3			

REGISTROS DE RUIDO DE FONDO

Ruido de fondo afecta la medición	<input type="checkbox"/> Si	<input checked="" type="checkbox"/> No
Fecha:	10.08.21	Hora: 11:40

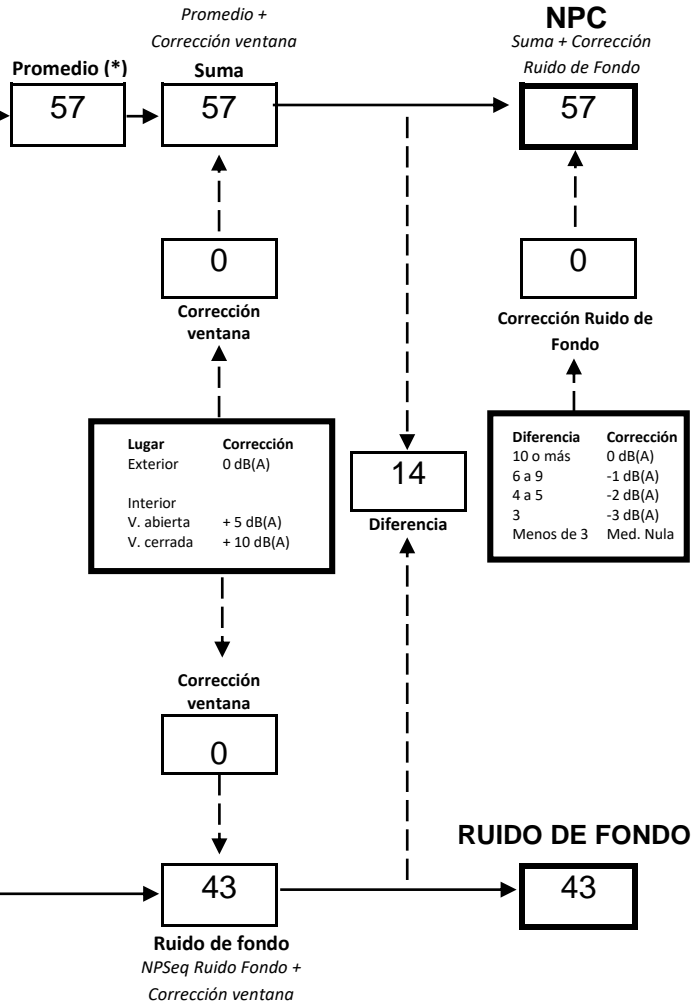
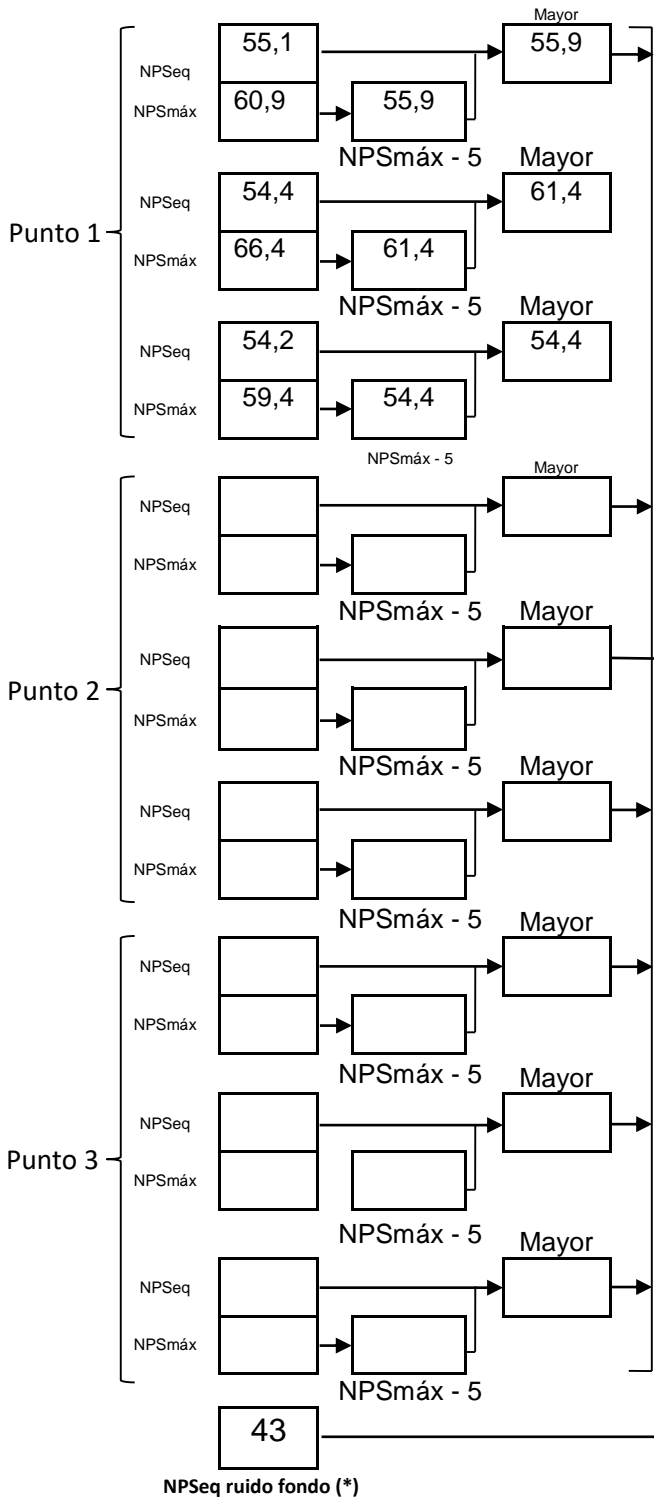
	5'	10'	15'	20'	25'	30 min.
NPSeq:	43.7	43,1				

Observaciones:

Ruido de fondo corresponde a viento, tráfico vehicular de poca frecuencia y voces peatonales. Las mediciones de ruido de fondo se realizaron con anterioridad el 10.08.21 en horario AM (11:40 hrs.) en que la fuente emisora no se encontraba funcionando.

FICHA DE EVALUACIÓN DE NIVELES DE RUIDO

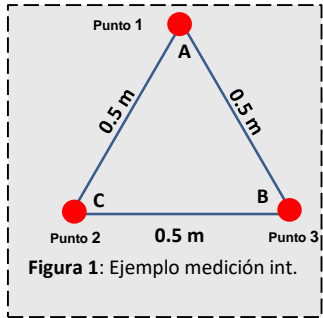
Información del Receptor	
Identificación del Receptor N°	1 (20:25 hrs.)
Indicar Condiciones	
Medición	<input checked="" type="checkbox"/> Externa <input type="checkbox"/> Interna
Ventana	<input type="checkbox"/> Abierta <input type="checkbox"/> Cerrada
Modelación ISO 9613	
<input type="checkbox"/> Si	<input checked="" type="checkbox"/> No



(*) Aproximar a números enteros

REGISTROS DE MEDICIÓN DE RUIDO DE FUENTE EMISORA

Identificación Receptor N°	1 (21:45 hrs.)
<input type="checkbox"/> Medición Interna (tres puntos)	<input checked="" type="checkbox"/> Medición Externa (un punto)



	NPS _{Seq}	NPS _{min}	NPS _{máx}
Punto 1	54,6	50,8	60,7
	53,6	50,6	60,3
	55,6	51,3	67,3

	NPS _{Seq}	NPS _{min}	NPS _{máx}
Punto 2			

	NPS _{Seq}	NPS _{min}	NPS _{máx}
Punto 3			

REGISTROS DE RUIDO DE FONDO

Ruido de fondo afecta la medición	<input type="checkbox"/> Si	<input checked="" type="checkbox"/> No
Fecha:	10.08.21	Hora: 11:40

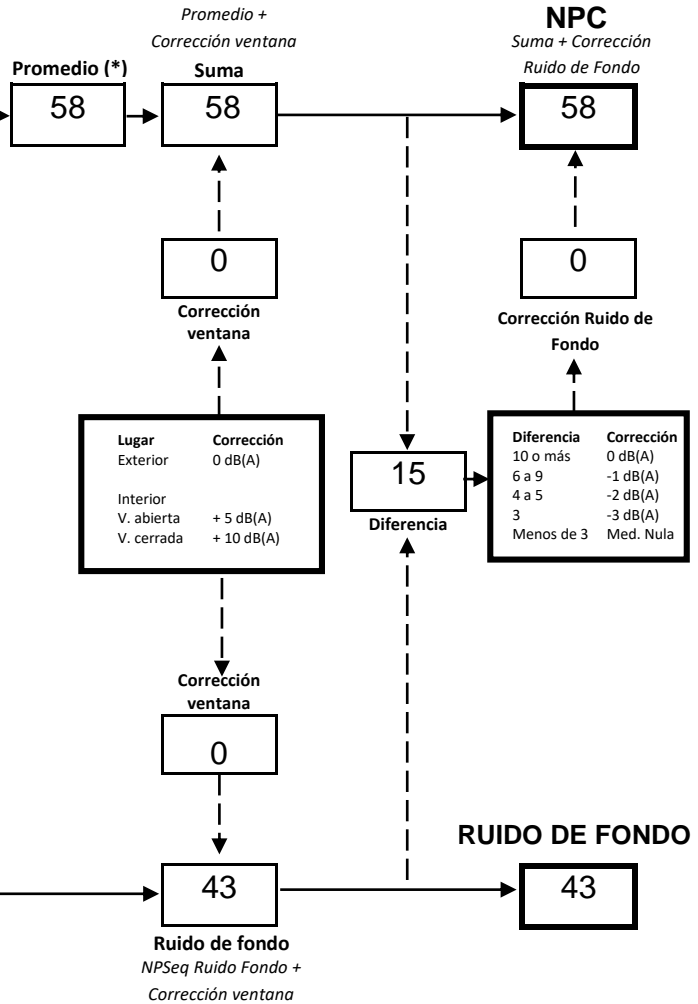
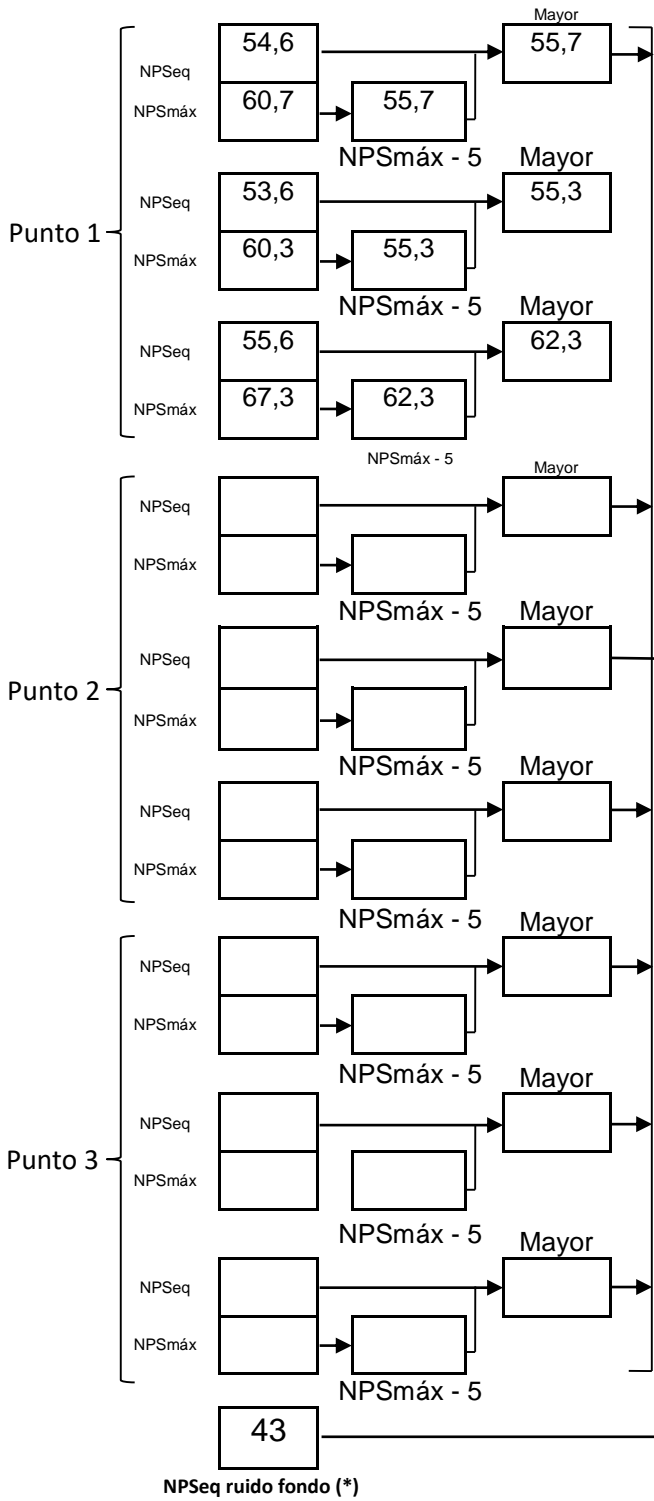
NPS_{Seq}: 5' 10' 15' 20' 25' 30 min.

43,7	43,1				
------	------	--	--	--	--

Observaciones:
 Ruido de fondo corresponde a viento, tráfico vehicular de poca frecuencia y voces peatonales. Las mediciones de ruido de fondo se realizaron con anterioridad el 10.08.21 en horario AM (11:40 hrs.) en que la fuente emisora no se encontraba funcionando.

FICHA DE EVALUACIÓN DE NIVELES DE RUIDO

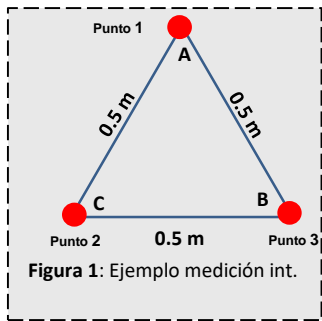
Información del Receptor	
Identificación del Receptor N°	1 (21:45 hrs.)
Indicar Condiciones	
Medición	<input checked="" type="checkbox"/> Externa <input type="checkbox"/> Interna
Ventana	<input type="checkbox"/> Abierta <input type="checkbox"/> Cerrada
Modelación ISO 9613	
<input type="checkbox"/> Si	<input checked="" type="checkbox"/> No



(*) Aproximar a números enteros

REGISTROS DE MEDICIÓN DE RUIDO DE FUENTE EMISORA

Identificación Receptor N°	1 (22:20 hrs.)
<input type="checkbox"/> Medición Interna (tres puntos)	<input checked="" type="checkbox"/> Medición Externa (un punto)



	NPSeq	NPSmín	NPSmáx
Punto 1	55,6	50,3	60,9
	53,0	49,4	63,7
	55,8	50,0	61,7

	NPSeq	NPSmín	NPSmáx
Punto 2			

	NPSeq	NPSmín	NPSmáx
Punto 3			

REGISTROS DE RUIDO DE FONDO

Ruido de fondo afecta la medición	<input type="checkbox"/> Si	<input checked="" type="checkbox"/> No
Fecha:	10.08.21	Hora: 11:40

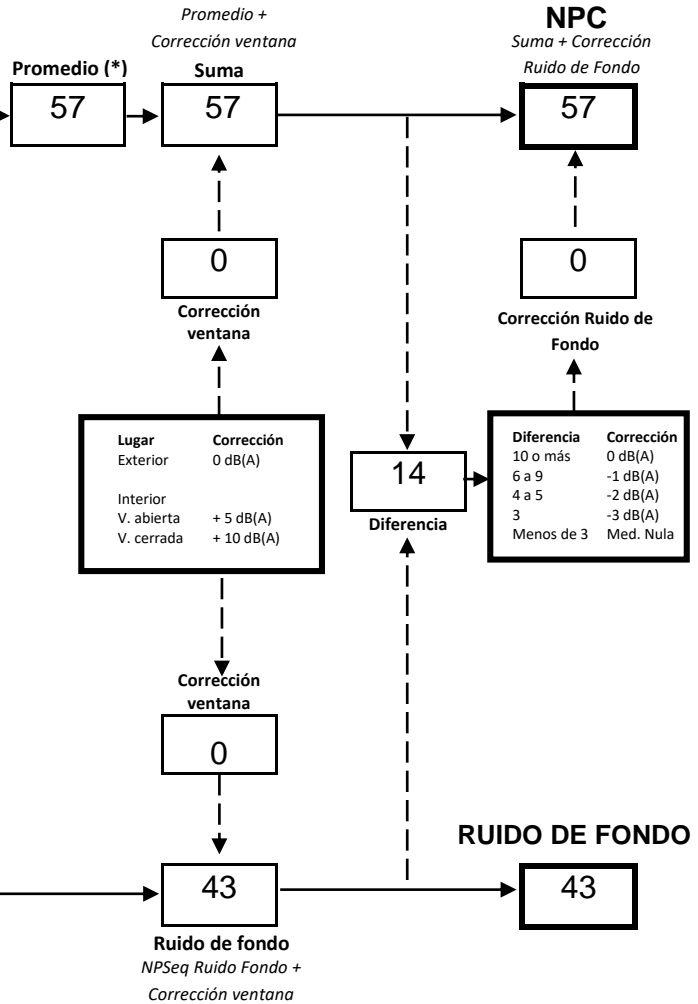
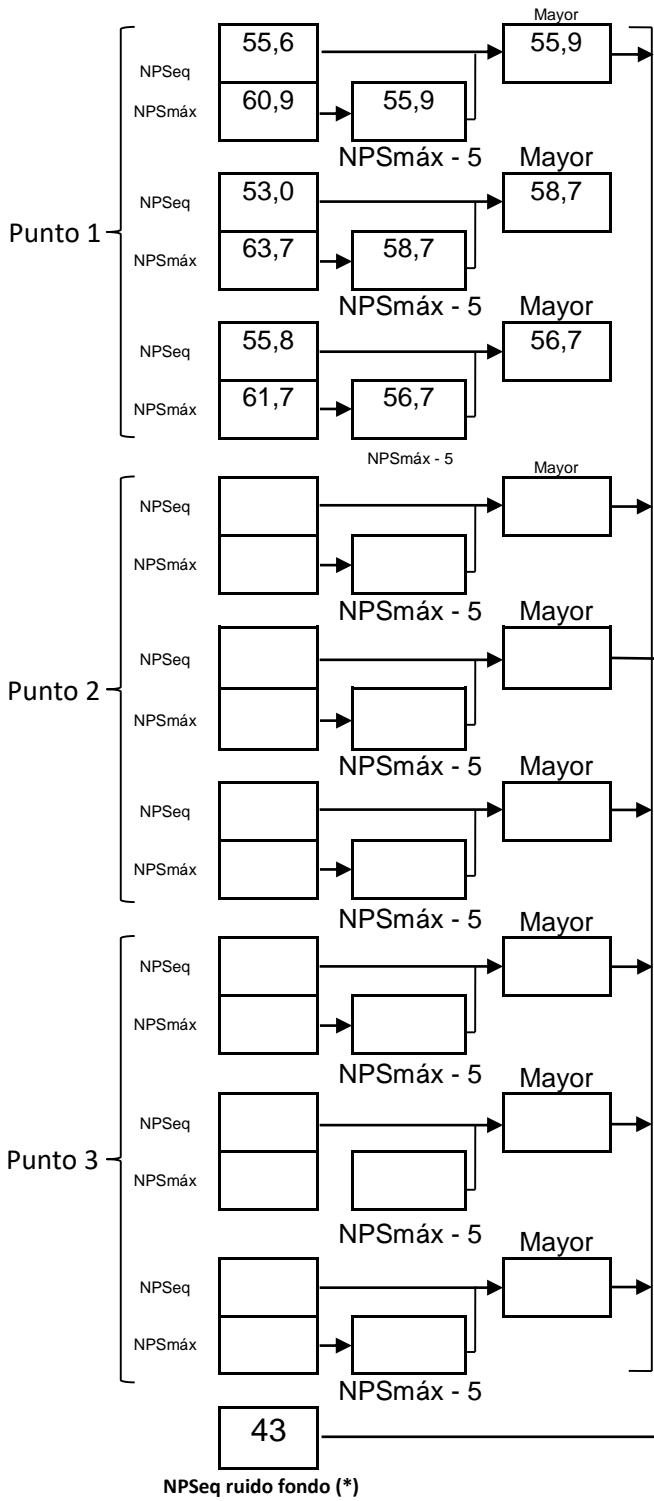
	5'	10'	15'	20'	25'	30 min.
NPSeq:	43,7	43,1				

Observaciones:

Ruido de fondo corresponde a viento, tráfico vehicular de poca frecuencia y voces peatonales. Las mediciones de ruido de fondo se realizaron con anterioridad el 10.08.21 en horario AM (11:40 hrs.) en que la fuente emisora no se encontraba funcionando.

FICHA DE EVALUACIÓN DE NIVELES DE RUIDO

Información del Receptor		
Identificación del Receptor N°	1 (22:20 hrs.)	
Indicar Condiciones		
Medición	<input checked="" type="checkbox"/> Externa	<input type="checkbox"/> Interna
Ventana	<input type="checkbox"/> Abierta	<input type="checkbox"/> Cerrada
Modelación ISO 9613		
<input type="checkbox"/> Si	<input checked="" type="checkbox"/> No	



(*) Aproximar a números enteros

FICHA DE EVALUACIÓN DE NIVELES DE RUIDO

TABLA DE EVALUACIÓN

Receptor N°	NPC [dBA]	Ruido de Fondo [dBA]	Zona DS N°38	Periodo (Diurno/Nocturno)	Límite [dBA]	Estado (Supera/No Supera)
1 (20:25 hr.)	57	43	II	Diurno	60	No Supera
1 (21:45 hr.)	58	43	II	Nocturno	45	Supera
1 (22:20 hr.)	57	43	II	Nocturno	45	Supera

OBSERVACIONES

Zona IPT evaluada en este informe: Zona Habitacional 1 - ZH1 (PRC Algarrobo)

Uso de suelo permitido:

- 1) Vivienda
- 2) Áreas Verdes
- 3) Equipamiento turístico a escala comunal.

El sonómetro se calibró a las 20:11 horas.

Fuente emisora en funcionamiento corresponde a Pub-Bar-Restaurant con terrazas semi abiertas en un segundo y tercer nivel, con ruido por música amplificada por parlantes, voces y risas de clientes.

ANEXOS

N°	Descripción
1	Certificados de calibración sonómetro y calibrador
2	Zonificación de la fuente emisora (PRC Algarrobo)

RESPONSABLE DEL REPORTE (Llenar sólo ETFA)

Fecha del Reporte	
Nombre Representante Legal	
Firma Representante Legal	