

# 1 REPORTE TÉCNICO D.S. N°38/2011 MMA

## 1.1 RECEPTOR 1

REPORTE TÉCNICO DECRETO SUPREMO N°38/11 DEL MINISTERIO DEL MEDIO AMBIENTE  
 Establece Norma de Emisión de Ruidos Generados por Fuentes que Indica

### FICHA DE INFORMACIÓN DE MEDICIÓN DE RUIDO

#### IDENTIFICACIÓN DE LA FUENTE EMISORA DE RUIDO

Nombre o razón social	ESTACIÓN DE SERVICIO COPEC - Lavamax Pirque		
RUT	S/N		
Dirección	Av. Virginia Subercaseaux N°1390		
Comuna	Pirque		
Nombre de Zona de emplazamiento (según IPT vigente)	ZM-2		
Datum	WGS84	Huso	19 H
Coordenada Norte	6.276.522	Coordenada Este	352.915

#### CARACTERIZACIÓN DE LA FUENTE EMISORA DE RUIDO

Actividad Productiva	<input type="checkbox"/> Industrial	<input type="checkbox"/> Agrícola	<input type="checkbox"/> Extracción	<input type="checkbox"/> Otro
Actividad Comercial	<input type="checkbox"/> Restaurant	<input type="checkbox"/> Taller Mecánico	<input type="checkbox"/> Local Comercial	<input checked="" type="checkbox"/> Otro
Actividad Esparcimiento	<input type="checkbox"/> Discoteca	<input type="checkbox"/> Recinto Deportivo	<input type="checkbox"/> Cultura	<input type="checkbox"/> Otro
Actividad de Servicio	<input type="checkbox"/> Religioso	<input type="checkbox"/> Salud	<input type="checkbox"/> Comunitario	<input type="checkbox"/> Otro
Infraestructura Transporte	<input type="checkbox"/> Terminal	<input type="checkbox"/> Taller de Transporte	<input type="checkbox"/> Estación Intermedia	<input type="checkbox"/> Otro
Infraestructura Sanitaria	<input type="checkbox"/> Planta de Tratamiento	<input type="checkbox"/> Relleno Sanitario	<input type="checkbox"/> Instalación de Distribución	<input type="checkbox"/> Otro
Infraestructura Energética	<input type="checkbox"/> Generadora	<input type="checkbox"/> Distribución Eléctrica	<input type="checkbox"/> Comunicaciones	<input type="checkbox"/> Otro
Faena Constructiva	<input type="checkbox"/> Construcción	<input type="checkbox"/> Demolición	<input type="checkbox"/> Reparación	<input type="checkbox"/> Otro
Otro (Especificar)	Lavado de autos			

#### INSTRUMENTAL DE MEDICIÓN

Identificación sonómetro					
Marca	Rion	Modelo	NL-21	N° serie	00121458
Fecha de emisión Certificado de Calibración			02-06-2021		
Número de Certificado de Calibración			SON20210034		
Identificación calibrador					
Marca	Rion	Modelo	NC-73	N° serie	10848238
Fecha de emisión Certificado de Calibración			08-10-2021		
Número de Certificado de Calibración			CAL20210092		
Ponderación en frecuencia	A		Ponderación temporal	Lenta	
Verificación de Calibración en Terreno	<input checked="" type="checkbox"/> Si		<input type="checkbox"/> No		
<i>Se deberá adjuntar Certificado de Calibración Periódica Vigente para ambos instrumentos.</i>					

**REPORTE TÉCNICO DECRETO SUPREMO N°38/11 DEL MINISTERIO DEL MEDIO AMBIENTE**

Establece Norma de Emisión de Ruidos Generados por Fuentes que Indica


**FICHA DE INFORMACIÓN DE MEDICIÓN DE RUIDO**

**IDENTIFICACIÓN DEL RECEPTOR**

Receptor N°	1			
Calle	Av. Virginia Subercaseaux			
Número	1482			
Comuna	Pirque			
Datum	WGS84	Huso	19 H	
Coordenada Norte	6.276.546	Coordenada Este	352.927	
Nombre de Zona de emplazamiento (según IPT vigente)	ZM-2			
N° de Certificado de Informaciones Previas*	----			
Zonificación DS N° 38/11 MMA	<input type="checkbox"/> I	<input checked="" type="checkbox"/> II	<input type="checkbox"/> III	<input type="checkbox"/> IV <input type="checkbox"/> Rural
*Adjuntar Certificado de Informaciones Previas (Si corresponde, según consideraciones de Art. 8°, D.S. N° 38/11 MMA)				

**CONDICIONES DE MEDICIÓN**

Fecha medición	02-08-2022			
Hora inicio medición	21:52			
Hora término medición	21:55			
Periodo de medición	<input type="checkbox"/> 7:00 a 21:00 h	<input checked="" type="checkbox"/> 21:00 a 7:00 h		
Lugar de medición	<input type="checkbox"/> Medición Interna	<input checked="" type="checkbox"/> Medición Externa		
Descripción del lugar de medición	Interior del predio receptor al surponiente de vivienda, cercano a deslinde con Unidad Inspeccionada.			
Condiciones de ventana (en caso de medición interna)	<input type="checkbox"/> Ventana Abierta	<input type="checkbox"/> Ventana Cerrada		
Identificación ruido de fondo	Tránsito vehicular, avifauna.			
Temperatura [°C]	10,4	Humedad [%]	65,1	Velocidad de viento [m/s] 0

Nombre y firma profesional de terreno o Inspector Ambiental (IA)	Daniel Ávila S.	
Institución, Empresa o Entidad Técnica de Fiscalización Ambiental (ETFA)	Acustec Ltda.	

**Nota:**

- Se deberá imprimir y completar esta página para cada receptor evaluado.
- Se podrán incluir fotografías del punto donde se ubique el sonómetro para la realización de la medición.
- Los datos de Temperatura, Humedad Relativa y Velocidad de viento, corresponderá para mediciones realizadas en el exterior.

**REPORTE TÉCNICO DECRETO SUPREMO N°38/11 DEL MINISTERIO DEL MEDIO AMBIENTE**  
 Establece Norma de Emisión de Ruidos Generados por Fuentes que Indica

**FICHA DE GEORREFERENCIACIÓN DE MEDICIÓN DE RUIDO**

Croquis  Imagen Satelital

**Leyenda**

- ★ Fuente de Ruido
- 📍 Lugar de Medición
- 🟩 Receptor
- Unidad Inspeccionada

Google Earth  
 image © 2022 Maxar Technologies

Origen de la imagen Satelital	Google Earth
Escala de la imagen Satelital	Según imagen

**LEYENDA DE CROQUIS O IMAGEN UTILIZADA**

Datum		WGS84		Huso		19 H	
Fuentes				Receptores			
Símbolo	Nombre	Coordenadas		Símbolo	Nombre	Coordenadas	
MQ	Máquinas de lavado	N	6.276.522	1	Receptor N°1	N	6.276.546
		E	352.915			E	352.927
		N		LM1	Lugar de Medición	N	6.276.526
		E				E	352.924
		N				N	
		E				E	
		N				N	
		E				E	

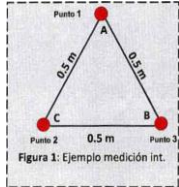
*Se podrán adjuntar fotografías, considerando como máximo una (1) por fuente y dos (2) por lugar de medición.*

**REPORTE TÉCNICO DECRETO SUPREMO N°38/11 DEL MINISTERIO DEL MEDIO AMBIENTE**  
 Establece Norma de Emisión de Ruidos Generados por Fuentes que Indica

**FICHA DE MEDICIÓN DE NIVELES DE RUIDO**

**REGISTRO DE MEDICIÓN DE RUIDO DE FUENTE EMISORA**

Identificación Receptor N°	1
<input type="checkbox"/> Medición Interna (tres puntos)	<input checked="" type="checkbox"/> Medición externa (un punto)



Punto 1

NPSeq	NPSmin	NPSmáx
51,3	48,8	52,6
51,9	50,4	52,2
51,9	51,0	53,8

Punto 2

NPSeq	NPSmin	NPSmáx
-	-	-
-	-	-
-	-	-

Punto 3

NPSeq	NPSmin	NPSmáx
-	-	-
-	-	-
-	-	-

**REGISTRO DE RUIDO DE FONDO**

Ruido de fondo afecta la medición	<input checked="" type="checkbox"/> Sí	<input type="checkbox"/> No
Fecha:	02-08-2022	Hora: 21:35

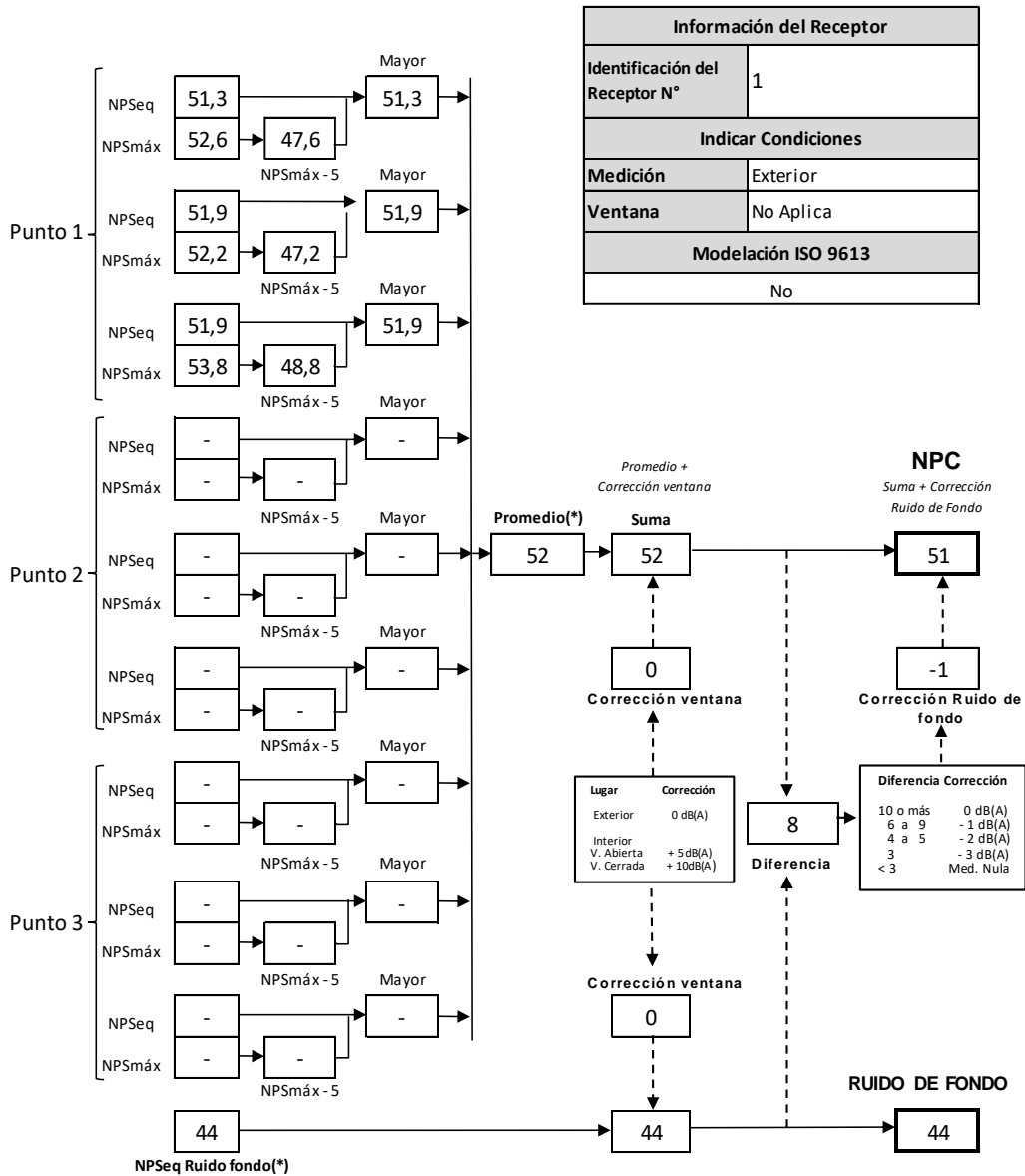
	5'	10'	15'	20'	25'	30'
NPSeq	45	44	-	-	-	-

**Observaciones:**

Durante la medición es perceptible el campo sonoro de la Unidad Inspeccionada: Ruido de máquina de lavado (chorros de agua). Ruido de Fondo se registra previo a la medición de evaluación sin el funcionamiento de la Unidad Inspeccionada.

**REPORTE TÉCNICO DECRETO SUPREMO N°38/11 DEL MINISTERIO DEL MEDIO AMBIENTE**  
 Establece Norma de Emisión de Ruidos Generados por Fuentes que Indica

**FICHA DE EVALUACIÓN DE NIVELES DE RUIDO**



(\*) Aproximar a números enteros

## 1.2 EVALUACIÓN DE NIVELES DE RUIDO

### TABLA DE EVALUACIÓN

Receptor N°	NPC [dBA]	Ruido de fondo [dBA]	Zona DS N°38/11	Periodo (Diurno / Nocturno)	Límite [dBA]	Estado (Supera / No Supera)
1	51	44	II	Nocturno	45	Supera

### OBSERVACIONES


El Inspector Ambiental ingresa al predio receptor a las 21:30 horas. El denunciante indica que el nivel de ruido percibido al momento de la medición es menor que en otras ocasiones, en las cuales puede haber un vehículo en lavado y simultáneamente hay otro en aspirado mientras reproducen música envasada. Durante la evaluación la Unidad Inspeccionada es perceptible (ruido de máquina de lavado y chorros de agua sobre carrocería de vehículo). Medición de ruido de fondo se realiza previo al funcionamiento de la Unidad Inspeccionada y las fuentes de ruido corresponden a tránsito vehicular y avifauna.

El Inspector Ambiental se retira del predio receptor a las 22:15 horas.

### ANEXOS

N°	Descripción
1	Registro fotográfico de mediciones
2	Certificados de calibración instrumental
3	Instrumentos de planificación territorial

### RESPONSABLE DEL REPORTE (Llenar sólo ETFA)

<b>Fecha del Reporte</b>	04-08-2022
<b>Nombre Representante Legal</b>	José Francisco Echeverría Edwards
<b>Firma Representante Legal</b>	

## 2 ANEXO 1 – REGISTRO FOTOGRÁFICO DE MEDICIONES

### 2.1 LUGARES DE MEDICIÓN POR RECEPTOR



Receptor 1

### 3 ANEXO 2 – CERTIFICADOS CALIBRACIÓN INSTRUMENTAL



**CERTIFICADO DE CALIBRACIÓN**  
Código: SON20210034  
**LCA – Laboratorio de Calibración Acústica.**

Página 1 de 7 páginas

DATOS DEL SONÓMETRO

FABRICANTE SONÓMETRO : RION  
MODELO SONÓMETRO : NL-21  
NÚMERO SERIE SONÓMETRO : 00121458  
MARCA MICRÓFONO : RION  
MODELO MICRÓFONO : UC-52  
NÚMERO SERIE MICRÓFONO : 83630

DATOS DEL CLIENTE

CLIENTE : ACUSTEC LIMITADA  
DIRECCIÓN : VALDEPEÑAS N°320, LAS CONDES, REGIÓN METROPOLITANA

DATOS DE LA CALIBRACIÓN

LUGAR DE CALIBRACIÓN : LABORATORIO DE CALIBRACIÓN ACÚSTICA ISP  
FECHA RECEPCIÓN : 31/05/2021  
FECHA CALIBRACIÓN : 02/06/2021  
FECHA EMISIÓN INFORME : 02/06/2021

**Juan Carlos Valenzuela Illanes**  
Encargado Laboratorio de Calibración Acústica



Los resultados se refieren al momento y condiciones en que se realizaron las mediciones, aplicando únicamente al instrumento sometido a ensayo.  
Este informe no podrá ser reproducido parcialmente sin la aprobación por escrito del Laboratorio de Calibración Acústica del Instituto de Salud Pública de Chile, que lo expide.

Laboratorio de Calibración Acústica, Instituto de Salud Pública de Chile  
Marathon 1000 – Suñeta – Santiago – Chile.  
Tel.: (56 – 2) 2575 55 61.  
[www.isp.cl](http://www.isp.cl)



- **CONDICIONES AMBIENTALES DE MEDIDA:**  
T = 21,7 °C      H.R. = 45,7 %      P = 95,4 kPa
- **PROCEDIMIENTO DE CALIBRACIÓN:**  
ME-512.03-001 Calibración de Sonómetros Según Norma Técnica IEC 61672-3:2006 de Sonómetros.
- **ESPECIFICACIÓN METROLÓGICA APLICADA:**  
Las tolerancias aplicadas son las establecidas en la Norma IEC 61672-3:2006 de Sonómetros. Dichas tolerancias son las indicadas para un grado de precisión del instrumento Clase 2.
- **INCERTIDUMBRE**  
La incertidumbre expandida de medida se ha obtenido multiplicando la incertidumbre típica de medición por el factor de cobertura  $k=2$  que para una distribución normal, corresponde a una probabilidad de cobertura de aproximadamente el 95%.



**RESUMEN DE RESULTADOS:**

Apartado de la especificación petrológica (Ref. IEC 61672-3:2006)		Resultado
Indicación a la frecuencia de comprobación de la calibración (Apartado 9)		POSITIVO
Ruido intrínseco (Apartado 10)	Micrófono Instalado	N/A
	Dispositivo de entrada eléctrica	POSITIVO
Ponderación frecuencial con señales acústicas (Apartado 11)	Ponderación frecuencial A	N/A
	Ponderación frecuencial C	POSITIVO
Ponderación frecuencial con señales eléctricas (Apartado 12)	Ponderación frecuencial A	POSITIVO
	Ponderación frecuencial C	POSITIVO
	Ponderación frecuencial lineal	POSITIVO
	Ponderación frecuencial Z	N/A
Ponderaciones temporales y frecuenciales a 1 kHz (Apartado 13)	Ponderaciones frecuenciales	POSITIVO
	Ponderaciones temporales	POSITIVO
Linealidad de nivel en el margen de nivel de referencia (Apartado 14)		POSITIVO
Linealidad de nivel incluyendo el selector de márgenes de nivel (Apartado 15)		POSITIVO
Respuesta a tren de ondas (Apartado 16)	Ponderación temporal Fast	POSITIVO
	Ponderación temporal Slow	POSITIVO
	Nivel promediado en el tiempo	POSITIVO
Nivel de sonido con ponderación C de pico (Apartado 17)		POSITIVO
Indicación de sobrecarga (Apartado 18)		POSITIVO

- Resultado **POSITIVO** significa que el instrumento cumple con la especificación metrológica aplicada.
- Resultado **NEGATIVO** significa que el instrumento no cumple con la especificación metrológica aplicada.
- Resultado **N/A** significa que el ensayo no es aplicable al instrumento.

- **PATRONES UTILIZADOS EN LA CALIBRACIÓN:**  
Los patrones utilizados garantizan su trazabilidad a través de Laboratorios nacionales acreditados por el INN o por Laboratorios internacionales acreditados.

INSTRUMENTO	MARCA	MODELO	N° SERIE	CERTIFICADO DE CALIBRACIÓN	CALIBRADO POR
Generador de frecuencias	STANDFORD	D5160	88431	20-JG-CA-06800	DTS
Generador Multifrecuencia	BRUEL & KJAER	4226	2692339	20LAC20652F01	LACAINAC
Módulo de presión Barométrica	BERLIN-STEGLITZ	-	10227	SMI-119443P	SMI SPA
Termohigrómetro	AHLBORN	Alimento 2490 FHA646-E1	1109050234 00070450	1090393	ENAEI

**Laboratorio de Calibración Acústica. Instituto de Salud Pública de Chile**  
Marathon 1000 - Nuthon - Santiago - Chile.  
Tel: (+56 - 2) 2575 55 61.  
[www.isp.chile](http://www.isp.chile)

**INDICACIÓN A LA FRECUENCIA DE CALIBRACIÓN**

NPA aplicado (dB)	Frecuencia (Hz)	Ponderación Frecuencial (dB)	Corrección (dB)	Ajustado	Nivel Leído (dB)	Nivel Esperado (dB)	Desviación (dB)	U (dB)	Tolerancia positiva (dB)	Tolerancia negativa (dB)
94.01	1000	0	0.1	NO	93.75	93.91	-0.16	0.20	1.4	-
94.01	1000	0	0.1	SI	93.95	93.91	0.04	0.20	1.4	-



**RUIDO INTRÍNSECO**

**Dispositivo de Entrada Eléctrica**

Ponderación Frecuencial	Nivel Leído (dB)	U (dB)	Especificación Fabricante (dB)
A	17.60	0.058	22.00
C	23.10	0.058	27.00

**PONDERACIÓN FRECUENCIAL ACÚSTICA**

**Ponderación Frecuencial C**

NPA aplicado (dB)	Frecuencia (Hz)	Ponderación Frecuencial (dB)	Corrección (dB)	Nivel Leído (dB)	Nivel Esperado (dB)	Desviación (dB)	U (dB)	Tolerancia positiva (dB)	Tolerancia negativa (dB)
94.05	63	-0.8	0	93.75	93.19	0.56	0.23	2.5	-2.5
94.02	125	-0.2	0	94.00	93.76	0.24	0.25	2	-2
93.99	250	0	0	93.95	93.93	0.02	0.23	1.9	-1.9
93.98	500	0	0	93.85	93.92	-0.07	0.23	1.9	-1.9
94.01	1000	0	0.1	93.85	-	-	-	-	-
93.99	2000	-0.2	0.6	93.75	93.13	0.62	0.40	2.6	-2.6
93.93	4000	-0.8	1	93.35	92.07	1.28	0.23	3.6	-3.6
94.08	8000	-3	3.9	89.00	87.12	1.88	0.25	5.6	-5.6

Si a la derecha de la línea aparece la palabra **ERROR** significa que la lectura, expandida por la incertidumbre de la medición, no está dentro de las tolerancias establecidas en la especificación metrología aplicada. Las unidades de medida dB son referidos a 20 µPa.

**PONDERACIÓN FRECUENCIAL**

**Ponderación Frecuencial A**

NPA aplicado (dB)	Frecuencia (Hz)	Ponderación Frecuencial (dB)	Corrección (eléctrica) (dB)	Nivel Leído (dB)	Nivel Esperado (dB)	Desviación (dB)	U (dB)	Tolerancia positiva (dB)	Tolerancia negativa (dB)
101,20	63	-26.2	0	74.60	74.70	-0.10	0.18	2.5	-2.5
91.10	125	-16.1	0	74.60	74.70	-0.10	0.18	2	-2
83.60	250	-8.6	0	74.60	74.70	-0.10	0.18	1.9	-1.9
78.20	500	-3.2	0	74.60	74.70	-0.10	0.18	1.9	-1.9
75.00	1000	0	0	74.70	-	-	-	-	-
73.80	2000	1.2	0	74.70	74.70	0.00	0.18	2.6	-2.6
74.00	4000	1	0	74.70	74.70	0.00	0.18	3.6	-3.6
76.10	8000	-1.1	0	74.80	74.70	0.10	0.18	5.6	-5.6

**Ponderación Frecuencial C**

NPA aplicado (dB)	Frecuencia (Hz)	Ponderación Frecuencial (dB)	Corrección (eléctrica) (dB)	Nivel Leído (dB)	Nivel Esperado (dB)	Desviación (dB)	U (dB)	Tolerancia positiva (dB)	Tolerancia negativa (dB)
75.80	63	-0.8	0	74.60	74.70	-0.10	0.18	2.5	-2.5
75.20	125	-0.2	0	74.70	74.70	0.00	0.18	2	-2
75.00	250	0	0	74.60	74.70	-0.10	0.18	1.9	-1.9
75.00	500	0	0	74.70	74.70	0.00	0.18	1.9	-1.9
75.00	1000	0	0	74.70	-	-	-	-	-
75.20	2000	-0.2	0	74.70	74.70	0.00	0.18	2.6	-2.6
75.80	4000	-0.8	0	74.70	74.70	0.00	0.18	3.6	-3.6
78.00	8000	-3	0	74.80	74.70	0.10	0.18	5.6	-5.6

**Ponderación Frecuencial Lineal**

NPA aplicado (dB)	Frecuencia (Hz)	Ponderación Frecuencial (dB)	Corrección (eléctrica) (dB)	Nivel Leído (dB)	Nivel Esperado (dB)	Desviación (dB)	U (dB)	Tolerancia positiva (dB)	Tolerancia negativa (dB)
75.00	63	0	0	74.50	74.70	-0.20	0.18	2.5	-2.5
75.00	125	0	0	74.60	74.70	-0.10	0.18	2	-2
75.00	250	0	0	74.60	74.70	-0.10	0.18	1.9	-1.9
75.00	500	0	0	74.70	74.70	0.00	0.18	1.9	-1.9
75.00	1000	0	0	74.70	-	-	-	-	-
75.00	2000	0	0	74.80	74.70	0.10	0.18	2.6	-2.6
75.00	4000	0	0	74.70	74.70	0.00	0.18	3.6	-3.6
75.00	8000	0	0	74.40	74.70	-0.30	0.18	5.6	-5.6

Si a la derecha de la línea aparece la palabra **ERROR** significa que la lectura, expandida por la incertidumbre de la medición, no está dentro de las tolerancias establecidas en la especificación metrológica aplicada. Las unidades de medida dB son referidos a 20 µPa.



**LINEALIDAD**

NPA aplicado (dB)	Frecuencia (Hz)	Nivel Leído (dB)	Nivel Esperado (dB)	Desviación (dB)	U (dB)	Tolerancia positiva (dB)	Tolerancia negativa (dB)
126.10	8000	OVERLOAD	125.00	-	-	1.4	-1.4
125.10	8000	124.00	124.00	0.00	0.14	1.4	-1.4
124.10	8000	123.00	123.00	0.00	0.14	1.4	-1.4
123.10	8000	122.00	122.00	0.00	0.14	1.4	-1.4
122.10	8000	121.00	121.00	0.00	0.14	1.4	-1.4
121.10	8000	120.00	120.00	0.00	0.14	1.4	-1.4
120.10	8000	119.00	119.00	0.00	0.14	1.4	-1.4
119.10	8000	118.00	118.00	0.00	0.14	1.4	-1.4
118.10	8000	117.00	117.00	0.00	0.14	1.4	-1.4
117.10	8000	116.00	116.00	0.00	0.14	1.4	-1.4
116.10	8000	115.00	115.00	0.00	0.14	1.4	-1.4
115.10	8000	114.00	114.00	0.00	0.14	1.4	-1.4
110.10	8000	109.00	109.00	0.00	0.14	1.4	-1.4
105.10	8000	104.00	104.00	0.00	0.14	1.4	-1.4
100.10	8000	99.00	99.00	0.00	0.14	1.4	-1.4
95.10	8000	94.00	-	-	-	-	-
90.10	8000	89.00	89.00	0.00	0.14	1.4	-1.4
85.10	8000	84.00	84.00	0.00	0.14	1.4	-1.4
80.10	8000	78.70	79.00	-0.30	0.14	1.4	-1.4
75.10	8000	73.70	74.00	-0.30	0.14	1.4	-1.4
70.10	8000	68.70	69.00	-0.30	0.14	1.4	-1.4
65.10	8000	63.70	64.00	-0.30	0.14	1.4	-1.4
60.10	8000	58.70	59.00	-0.30	0.14	1.4	-1.4
55.10	8000	53.70	54.00	-0.30	0.14	1.4	-1.4
50.10	8000	48.70	49.00	-0.30	0.14	1.4	-1.4
45.10	8000	43.80	44.00	-0.20	0.14	1.4	-1.4
40.10	8000	38.70	39.00	-0.30	0.14	1.4	-1.4
39.10	8000	37.70	38.00	-0.30	0.14	1.4	-1.4
38.10	8000	36.70	37.00	-0.30	0.14	1.4	-1.4
37.10	8000	35.80	36.00	-0.20	0.14	1.4	-1.4
36.10	8000	34.80	35.00	-0.20	0.14	1.4	-1.4
35.10	8000	33.80	34.00	-0.20	0.14	1.4	-1.4
34.10	8000	32.80	33.00	-0.20	0.14	1.4	-1.4
33.10	8000	31.70	32.00	-0.30	0.14	1.4	-1.4
32.10	8000	30.70	31.00	-0.30	0.14	1.4	-1.4
31.10	8000	29.90	30.00	-0.10	0.14	1.4	-1.4
30.10	8000	28.80	29.00	-0.20	0.14	1.4	-1.4
29.10	8000	28.00	28.00	0.00	0.14	1.4	-1.4
28.10	8000	UNDER-RANGE	27.00	-	-	1.4	-1.4



Si a la derecha de la línea aparece la palabra **ERROR** significa que la lectura, expandida por la incertidumbre de la medición, no está dentro de las tolerancias establecidas en la especificación metrológica aplicada. Las unidades de medida dB son referidos a 20 µPa.

**LINEALIDAD SELECTOR MÁRGENES DE NIVEL**

NPA aplicado (dB)	Frecuencia (Hz)	Rango	Rango (dB)	Nivel Leído (dB)	Nivel Esperado (dB)	Desviación (dB)	U (dB)	Tolerancia positiva (dB)	Tolerancia negativa (dB)
94.00	1000	Ref	30 - 120	94.00	-	-	-	-	-
104.00	1000	R1	40 - 130	104.00	104.00	0.00	0.14	1.4	-1.4
125.00	1000	R1	40 - 130	125.00	125.00	0.00	0.14	1.4	-1.4
84.00	1000	R2	20 - 110	84.00	84.00	0.00	0.14	1.4	-1.4
105.00	1000	R2	20 - 110	105.00	105.00	0.00	0.14	1.4	-1.4
74.00	1000	R3	20 - 100	74.00	74.00	0.00	0.14	1.4	-1.4
95.00	1000	R3	20 - 100	95.00	95.00	0.00	0.14	1.4	-1.4
64.00	1000	R4	20 - 90	64.00	64.00	0.00	0.14	1.4	-1.4
85.00	1000	R4	20 - 90	85.00	85.00	0.00	0.14	1.4	-1.4
54.00	1000	R5	20 - 80	54.00	54.00	0.00	0.14	1.4	-1.4
75.00	1000	R5	20 - 80	75.00	75.00	0.00	0.14	1.4	-1.4



**DIFERENCIA DE INDICACIÓN**

**Ponderaciones Temporales**

NPA aplicado (dB)	Frecuencia (Hz)	Ponderación Temporal	Nivel Leído (dB)	Nivel Esperado (dB)	Desviación (dB)	U (dB)	Tolerancia positiva (dB)	Tolerancia negativa (dB)
94.00	1000	NPS Fast	94.00	-	-	-	-	-
94.00	1000	NPS Slow	94.00	94.00	0.00	0.082	0.3	-0.3
94.00	1000	Leq	94.00	94.00	0.00	0.082	0.3	-0.3

**Ponderaciones Frecuenciales**

NPA aplicado (dB)	Frecuencia (Hz)	Ponderación Frecuencial	Nivel Leído (dB)	Nivel Esperado (dB)	Desviación (dB)	U (dB)	Tolerancia positiva (dB)	Tolerancia negativa (dB)
94.00	1000	A	94.00	-	-	-	-	-
94.00	1000	C	94.00	94.00	0.00	0.082	0.4	-0.4
94.00	1000	Lineal	94.00	94.00	0.00	0.082	0.4	-0.4

Si a la derecha de la línea aparece la palabra **ERROR** significa que la lectura, expandida por la incertidumbre de la medición, no está dentro de las tolerancias establecidas en la especificación metrología aplicada. Las unidades de medida dB son referidos a 20 µPa.



**RESPUESTA A TREN DE ONDAS**

**Ponderación temporal Fast**

NPA aplicado (dB)	Frecuencia (Hz)	Duración (ms)	t <sub>exp</sub> (s)	Nivel Leído (dB)	Nivel Esperado (dB)	Desviación (dB)	U (dB)	Tolerancia positiva (dB)	Tolerancia negativa (dB)
116.00	4000.00	-	-	117.00	-	-	-	-	-
116.00	4000.00	200	0.125	116.00	116.02	-0.02	0.082	1.3	-1.3
116.00	4000.00	2	0.125	98.90	99.01	-0.11	0.082	1.3	-2.8
116.00	4000.00	0.25	0.125	89.80	90.01	-0.21	0.082	1.8	-5.3

**Ponderación temporal Slow**

NPA aplicado (dB)	Frecuencia (Hz)	Duración (ms)	t <sub>exp</sub> (s)	Nivel Leído (dB)	Nivel Esperado (dB)	Desviación (dB)	U (dB)	Tolerancia positiva (dB)	Tolerancia negativa (dB)
116.00	4000.00	-	-	117.00	-	-	-	-	-
116.00	4000.00	200	1	109.50	109.58	-0.08	0.082	1.3	-1.3
116.00	4000.00	2	1	89.90	90.01	-0.11	0.082	1.3	-5.3

**Nivel promediado en el tiempo**

NPA aplicado (dB)	Frecuencia (Hz)	Duración (ms)	Nivel Leído (dB)	Nivel Esperado (dB)	Desviación (dB)	U (dB)	Tolerancia positiva (dB)	Tolerancia negativa (dB)
116.00	4000.00	-	117.00	-	-	-	-	-
116.00	4000.00	200	109.92	110.01	-0.09	0.082	1.3	-1.3
116.00	4000.00	2	89.92	90.01	-0.09	0.082	1.3	-2.8
116.00	4000.00	0.25	80.82	80.98	-0.16	0.082	1.8	-5.3

**NIVEL DE SONIDO CON PONDERACIÓN C DE PICO**

NPA aplicado (dB)	Frecuencia (Hz)	Número de Ciclos	L <sub>peak-Lc</sub>	Nivel Leído (dB)	Nivel Esperado (dB)	Desviación (dB)	U (dB)	Tolerancia positiva (dB)	Tolerancia negativa (dB)
136.00	8000	-	-	133.00	-	-	-	-	-
133.00	500	-	-	133.00	-	-	-	-	-
136.00	8000	Uno	3.4	136.00	136.40	-0.40	0.082	3.4	-3.4
133.00	500	Semiciclo positivo	2.4	135.00	135.40	-0.40	0.082	2.4	-2.4
133.00	500	Semiciclo negativo	2.4	135.10	135.40	-0.30	0.082	2.4	-2.4

**INDICACIÓN DE SOBRECARGA**

Margen Superior (dB)	Frecuencia (Hz)	Señal de Entrada	Nivel Sobrecarga (dB)	Nivel Esperado (dB)	Desviación (dB)	U (dB)	Tolerancia positiva (dB)	Tolerancia negativa (dB)
130	4000	Semiciclo positivo	140.30	-	-	-	-	-
130	4000	Semiciclo negativo	140.40	140.30	0.10	0.14	1.8	-1.8

Si a la derecha de la línea aparece la palabra **ERROR** significa que la lectura, expandida por la incertidumbre de la medición, no está dentro de las tolerancias establecidas en la especificación metroológica aplicada. Las unidades de medida dB son referidos a 20 µPa.





**CERTIFICADO DE CALIBRACIÓN**  
Código: CAL20210092  
**LCA – Laboratorio de Calibración Acústica.**

Página 1 de 1 páginas (más un anexo de 2 hojas)

**DATOS DEL CALIBRADOR**

FABRICANTE CALIBRADOR : RION  
MODELO : NC-73  
NÚMERO DE SERIE : 10848238

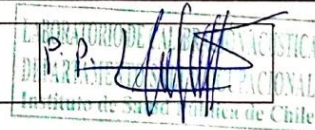
**DATOS DEL CLIENTE**

CLIENTE : ACUSTEC LIMITADA  
DIRECCIÓN : VALDEPEÑAS N° 320, LAS CONDES, REGIÓN METROPOLITANA

**DATOS DE LA CALIBRACIÓN**

LUGAR DE CALIBRACIÓN : LABORATORIO DE CALIBRACIÓN ACÚSTICA ISP  
FECHA RECEPCIÓN : 30/09/2021  
FECHA CALIBRACIÓN : 07/10/2021  
FECHA EMISIÓN INFORME : 08/10/2021

**Juan Carlos Valenzuela Illanes**  
Encargado Laboratorio de Calibración Acústica



Los resultados se refieren al momento y condiciones en que se realizaron las mediciones, aplicando únicamente al instrumento sometido a ensayo.

Este Informe no podrá ser reproducido parcialmente sin la aprobación por escrito del Laboratorio de Calibración Acústica del Instituto de Salud Pública de Chile, que lo expide.

**Laboratorio de Calibración Acústica. Instituto de Salud Pública de Chile**  
Marathón 1000 – Nuñoa – Santiago – Chile.  
Tel.: (56 – 2) 2575 55 61.  
[www.ispch.cl](http://www.ispch.cl)



Anexo Certificado de Calibración  
 Código: CAL20210092  
 Página 1 de 2 páginas

- **CONDICIONES AMBIENTALES DE MEDIDA:**  
 T = 21.6 °C      H.R. = 37.8 %      P = 94.6 kPa
- **PROCEDIMIENTO DE CALIBRACIÓN:**  
 ME 512 03 002 Calibración de Calibradores Acústicos Según Norma Técnica UNE-EN 60942:2005.
- **ESPECIFICACIÓN METROLÓGICA APLICADA:**  
 Las tolerancias aplicadas son las establecidas en el Anexo B de la norma UNE-EN 60942:2005, de Calibradores Acústicos. Dichas tolerancias son las establecidas para un grado de precisión del instrumento CLASE 2.
- **INCERTIDUMBRE:**  
 La incertidumbre expandida de medida se ha obtenido multiplicando la incertidumbre típica de medición por el factor de cobertura k=2 que, para una distribución normal, corresponde a una probabilidad de cobertura de aproximadamente el 95%.
- **RESUMEN DE RESULTADOS:**

Apartados de la especificación metrológica Norma UNE-EN 60942:2005	Prueba	Resultado
Niveles de presión acústica (Apartados 5.2.2 y 5.2.3 – Tabla 1)	Valor nominal	POSITIVO
	Estabilidad	POSITIVO
Distorsión total (Apartado 5.5 – Tabla 6)		POSITIVO
Frecuencia (Apartado 5.3.2 – Tabla 3)	Valor nominal	POSITIVO

- Resultado **POSITIVO** significa que el instrumento cumple con la especificación metrológica aplicada.
  - Resultado **NEGATIVO** significa que el instrumento no cumple con la especificación metrológica aplicada.
  - Resultado **N/A** significa que el ensayo no es aplicable al instrumento.
- 
- **PATRONES UTILIZADOS EN LA CALIBRACIÓN**  
 Los patrones utilizados garantizan su trazabilidad a través de laboratorios nacionales acreditados por el INN o por laboratorios internacionales acreditados.

INSTRUMENTO	MARCA	MODELO	Nº SERIE	CERTIFICADO DE CALIBRACIÓN	CALIBRADO POR
Generador de funciones	STANDFORD	DS360	88431	20-JG-CA-06800	DTS
Multímetro Digital	KEITHLEY	2015-P	1247199	00294 LCPN ME 2021-04	UNIVERSIDAD DE CONCEPCIÓN
Módulo de presión Barométrica	ALMEMO AHLBORN	FDA612-SA Almemo 2490-2	9040332 H09050234	P01428 D-K-15211-01-00	ENAER
Termohigrómetro	AHLBORN	Almemo 2490 FH A646-E1	H09050234 09070450	H00393	ENAER
Micrófono Patrón	BRUEL & KJAER	4192	2686091	CDK2100129	BRUEL&KJAER

Laboratorio de Calibración Acústica. Instituto de Salud Pública de Chile  
 Marathón 1000 – Nuñoa – Santiago – Chile.  
 Tel.: (56 – 2) 2575 55 61.  
[www.ispchi.cl](http://www.ispchi.cl)





Anexo Certificado de Calibración  
 Código: CAL20210092  
 Página 2 de 2 páginas

**NIVEL DE PRESIÓN SONORA**

**Valor nominal del NPS**

NPS (dB)	Frecuencia (Hz)	Nivel Leído (dB)	Desviación (dB)	Tolerancia Positiva (dB)	Tolerancia Negativa (dB)	Incertidumbre (dB)
94.00	1000.00	94.22	0.22	0.75	-0.75	± 0,14

**Estabilidad del NPS**

NPS (dB)	Frecuencia (Hz)	Nivel Leído (dB)	Nivel Esperado (dB)	Desviación (dB)	Tolerancia (dB)	Incertidumbre (dB)
94.00	1000.00	0.00	0.00	0.00	0.20	± 0.011

**DISTORSIÓN**

NPS (dB)	Frecuencia (Hz)	Distorsión Leída (%)	Distorsión Esperada (%)	Desviación (%)	Tolerancia (%)	Incertidumbre (%)
94.00	1000.00	0.124	0.000	0.124	4.000	± 0.034

**FRECUENCIA**

**Valor nominal de la Frecuencia**

NPS (dB)	Frecuencia (Hz)	Frecuencia Exacta (Hz)	Frecuencia Leída (Hz)	Desviación (Hz)	Tolerancia Positiva (Hz)	Tolerancia Negativa (Hz)	Incertidumbre (Hz)
94.00	1000.00	1000.00	996.43	-3.57	20.00	-20.00	± 0.50

Si a la izquierda de la línea aparece la palabra **ERROR** significa que la lectura, expandida por la incertidumbre de la medición, no está dentro de las tolerancias establecidas en la especificación metroológica aplicada. Las unidades de medida dB son referidos a 20 µPa.

#### 4 ANEXO 3 – INSTRUMENTOS DE PLANIFICACIÓN TERRITORIAL

Tabla 2. Zonificación y homologación de zonas según Res. Ex. N°491/16 MMA para cada receptor.

Receptor N°	Zona IPT	Homologación Zona D.S. N°38/2011 MMA	Combinaciones de usos de suelo	Fuente	Figuras asociadas
1	ZM-2	II	R+Eq+EP+AV	<a href="http://transparencia.pirque.cl/submenuN4.php?id=24">http://transparencia.pirque.cl/submenuN4.php?id=24</a>	1, 2

Figura 1. Plano de zonificación del PRC de Pirque, área de inspección.

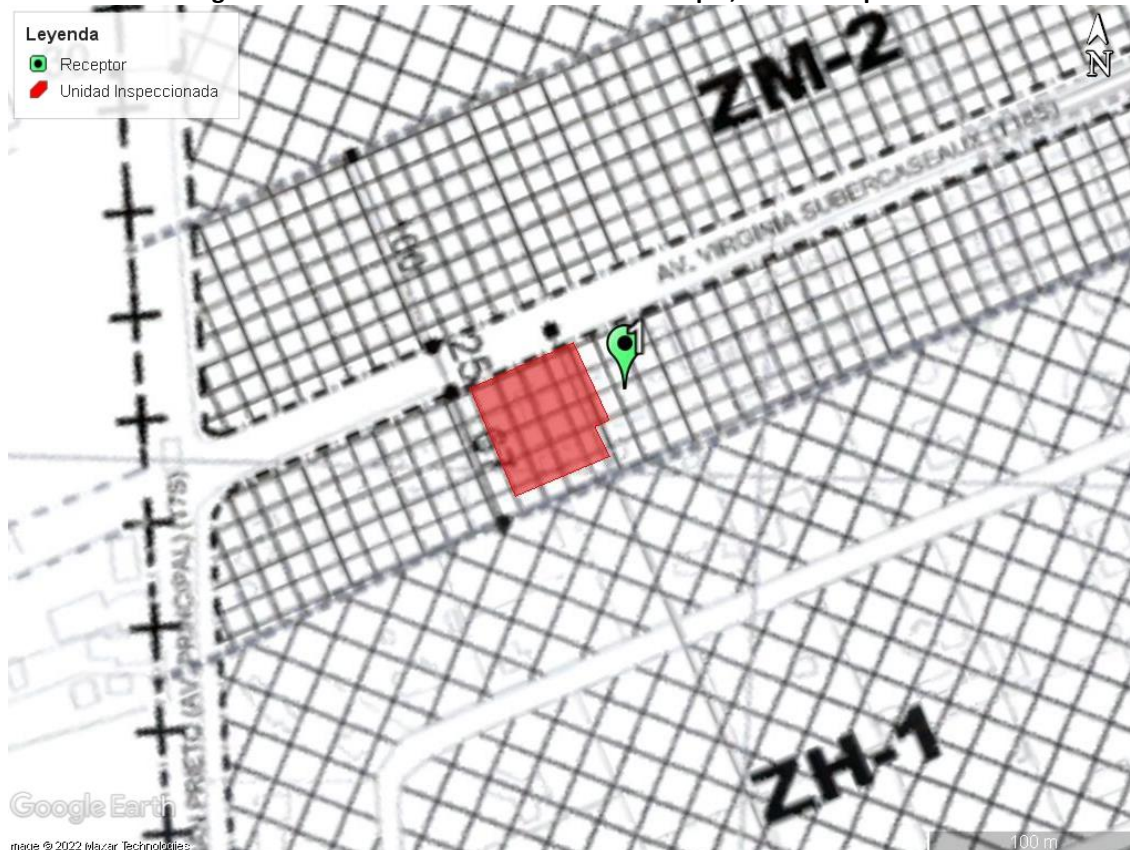


Figura 2. Extracto ordenanza del PRC de Pirque, uso de suelo de zona del receptor.

ZONA ZM - 2: ZONA MIXTA RESIDENCIAL EQUIPAMIENTO



USOS DE SUELO PERMITIDOS		
RESIDENCIAL	DESTINO	ACTIVIDADES
	Vivienda	Vivienda.
	Hospedaje	Hogares, Casas de acogida, Hospedaje familiar o sistema alojamiento-desayuno, Albergues, Hotel, Apart-hotel, Residencial
EQUIPAMIENTO	CLASE	ACTIVIDADES
	Científico	Establecimientos destinados principalmente a la investigación, divulgación y formación científica, al desarrollo y transferencia tecnológica, a la innovación técnica, y similares.
	Comercio	Establecimientos destinados principalmente a las actividades de compraventa de mercaderías diversas, tales como: locales comerciales, kioscos, centros comerciales, grandes tiendas, supermercados, estaciones o centros de servicio automotor, restaurantes, fuentes de soda, cafeterías, bares, cabaret, venta de combustibles líquidos, sólidos y similares.
	Culto y Cultura	Establecimientos destinados principalmente a actividades de desarrollo espiritual, religioso o cultural, tales como: templos, santuarios; jardines botánicos; centros culturales, museos, bibliotecas, salas de concierto o espectáculos, cines, teatros, galerías de arte, auditorios, centros de convenciones, exposiciones o difusión de toda especie; y medios de comunicación (canales de televisión, radio, prensa escrita, etc.) y similares.
	Deporte	Establecimientos destinados principalmente a actividades de práctica o enseñanza de cultura física, tales como: centros y clubes deportivos, gimnasios, canchas, multicanchas; medialunas, equitación; piscinas, saunas, baños turcos; recintos destinados al deporte o actividad física en general, cuente o no con áreas verdes..
	Educación	Establecimientos destinados principalmente a la formación o capacitación en educación superior, técnica, media, básica, básica especial, prebásica y sala cuna.
	Salud	Hospital, Clínica, Policlínico, Consultorio, Posta, Centro de rehabilitación, Laboratorio, Velatorio, Casas funerarias.
	Seguridad	Establecimientos destinados principalmente a instituciones encargadas de la seguridad pública, tales como unidades policiales y cuarteles de bomberos.
	Servicios	Establecimientos destinados principalmente a actividades que involucren la prestación de servicios profesionales, públicos o privados, tales como oficinas, centros médicos o dentales, veterinarias, notarias, juzgados, instituciones de salud previsional, administradoras de fondos de pensiones, compañías de seguros, agencias, oficinas comerciales de empresas, correos, telégrafos, centros de pago, bancos, financieras y similares; servicios artesanales, tales como reparación de objetos diversos, lavanderías, jardines de plantas y otros similares.
	Social	Establecimientos destinados principalmente a actividades comunitarias, tales como: sedes de juntas de vecinos, de centros de madres, de clubes deportivos, clubes sociales, locales comunitarios y similares.
ACTIVIDADES PRODUCTIVAS	CALIFICACIÓN	ACTIVIDADES
	Inofensivas	Taller
ESPACIO PÚBLICO	De todo tipo	
ÁREA VERDE	De todo tipo	