

Santiago, 8 de agosto de 2022.

Señor:
Rubén Verdugo Castillo
Jefe de División de Fiscalización
Superintendencia del Medio Ambiente.
Presente

Ref.: Comunica respuesta a la Resolución Exenta N°1173, de fecha 18 de julio de 2022, mediante la cual se requirió información que indico.

De nuestra consideración:

Comunicamos a usted, de conformidad a lo dispuesto en la resolución exenta N° 1173 / 2022 de la Superintendencia de Medio Ambiente ("SMA"), de fecha 18 de julio 2022 y notificada a mi representada el 19 de julio 2022, Boulevard Macul SpA Ról Único Tributario N° 76.943.035-0, titular del proyecto calificado favorablemente denominado "Macul Oriente I y II", por medio de la presente, se hace entrega de la información requerida en dicho acto administrativo:

1. Etapa de la faena constructiva

El proyecto actualmente se encuentra en etapa de Excavaciones correspondiendo a la excavación masiva del proyecto, la cual considera el uso de excavadoras, retroexcavadoras y camiones tolva para la extracción del material.

Foto1: excavadora en obra el 28/07/22



2. Fotografías y breve descripción de medidas de control implementadas, según lo comprometido en RCA N°239/2020 SEA RM, específicamente las medidas correspondientes a:

2.1.- Cierre Perimetral:

El cierre perimetral fue construido de estructura metálica con paneles de OSB con juntas herméticamente entre ellas y en la unión con el piso. El cierre hacia el deslinde norte y poniente, donde se encuentran los receptores más cercanos, está cubierto con lana mineral de 50 mm de espesor y malla raschel para impedir su deterioro. La altura total del cierre en todas sus direcciones es de 5 metros, los primeros cuatro metros corresponden al cierre estructural más un metro de malla raschel para la retención de polvo.



Foto 2: Construcción del cierre perimetral norte



Foto 3: Cierre perimetral poniente

2.2.- Cierre de vanos

Esta medida de control no aplica para la actual etapa constructiva de excavaciones, ya que fue propuesta para la etapa de saneamiento de la obra gruesa.

2.3.- Túnel en zona de descarga de camiones

Esta medida de control no aplica para la actual etapa constructiva de excavaciones, ya que fue propuesta para el desarrollo de obra gruesa.

2.4.- Implementación y correcto uso de pantalla acústica modular

Esta medida está contemplada para el inicio de las terminaciones gruesas (saneamiento obra gruesa) del proyecto, sin embargo, al efectuar mediciones de ruido de acuerdo con los puntos receptores, las cuales se realizaron a través de la ETFA, según anexo 1: "Reporte de inspección Ambiental", mi representada, obtuvo mediciones que sobrepasan los límites establecidos por D.S. N°38/11 MMA.

Debido a lo anterior, y producto del incumplimiento de mi representada, desde ya se han implementado medidas para dar estricto cumplimiento con lo preceptuado en el D.S. 38/11 MMA, y en concreto se ha tomado la medida que sin ser ni exclusivamente la única medida que se implementará, de instalar biombos acústicos construidos con paneles de OSB revestido de material fono-absorbente de 2,4 m de altura y compuesta de tres secciones plegables para mitigar el ruido en labores móviles que lo requieran. Estas se instalarán lo más cercano a la fuente emisora en el perímetro de la excavación, dentro de un plazo no mayor a 10 días hábiles.

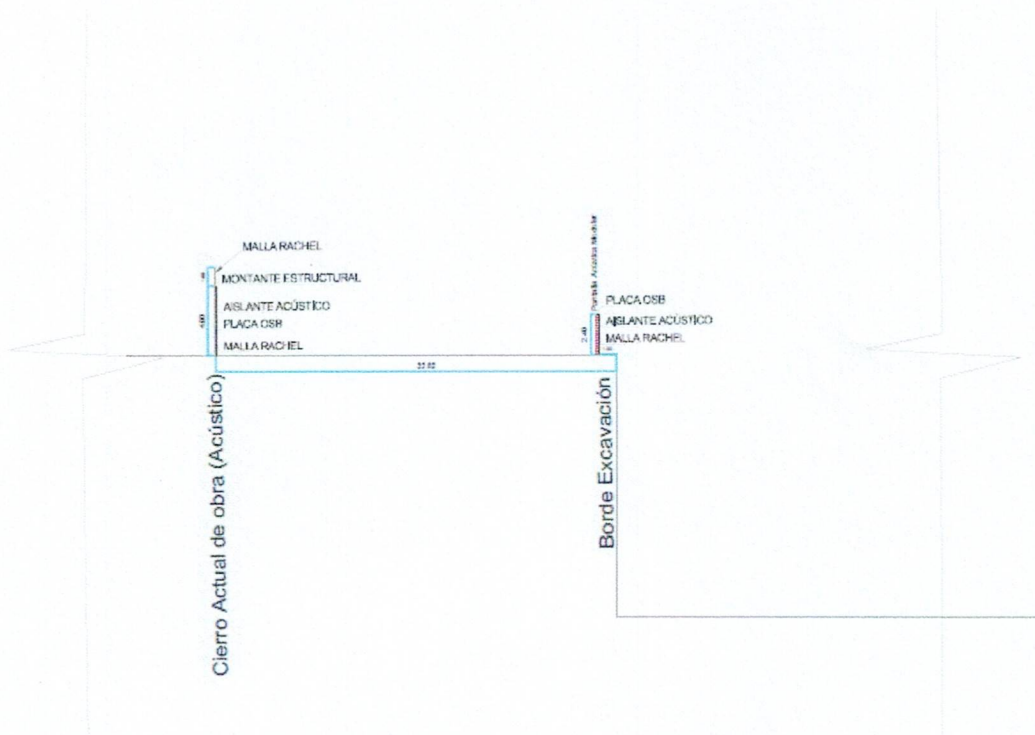


Foto 4: Esquema biombos propuestos

2.5.- Pantallas acústicas modulares en losa de avance.

Esta medida de control no aplica para la actual etapa constructiva de excavaciones.



3.- Canal por el cual se registran los reclamos formulados por la comunidad, y las anotaciones ingresadas.

Previo al inicio de la construcción, se enviaron cartas certificadas a los vecinos del proyecto, informando del próximo inicio de las obras y dejando los contactos de las personas responsables de la obra en su inicio respectivo. Posterior a esto, se complementó los canales formales de acceso a dejar reclamos en la portería, dejando un libro dispuesto para ello, en el cual no se evidencian reclamos a la fecha:

Se adjunta a la presente:

- Copia de los comprobantes de envío de correo certificado, a los vecinos del proyecto, comunicando los inicios de obras,
- Copia del contenido de la carta enviada a los vecinos del proyecto, informándoles del inicio de las obras
- Copia del estado actual del libro de reclamos ubicado y disponible en la portería de la obra, el cual hasta la fecha no se ha efectuado ningún reclamo.

Comprobante de envío de carta de aviso de inicio de obras por correo certificado.

 FORMULARIO ADMISION ENVIOS REGISTRADOS	 FORMULARIO ADMISION ENVIOS REGISTRADOS
<p>PRODUCTOS : CARTA <input type="checkbox"/> IMPRESO <input type="checkbox"/> P. PAQUETE <input type="checkbox"/></p> <p>SERVICIOS ADICIONALES: A. RECIBO <input type="checkbox"/> EXPRESO <input type="checkbox"/></p> <p>REEMBOLSO <input type="checkbox"/> Monto \$ _____ En letras: _____</p>	<p>PRODUCTOS : CARTA <input type="checkbox"/> IMPRESO <input type="checkbox"/> P. PAQUETE <input type="checkbox"/></p> <p>SERVICIOS ADICIONALES: A. RECIBO <input type="checkbox"/> EXPRESO <input type="checkbox"/></p> <p>REEMBOLSO <input type="checkbox"/> Monto \$ _____ En letras: _____</p>
<p>USO EXCLUSIVO CORREOS BOULEVARD EL GOLFO DEPTO. SANTIAGO AVENIDA SANTO DOMINGO 11112</p> <p>RUA BOULEVARD MAQUILAS FRONTERA 1170270666 PREO 1107 DEPTO. SANTIAGO</p>	<p>USO EXCLUSIVO CORREOS BOULEVARD EL GOLFO DEPTO. SANTIAGO AVENIDA SANTO DOMINGO 11112</p> <p>RUA BOULEVARD MAQUILAS FRONTERA 1170270666 PREO 1107 DEPTO. SANTIAGO</p>
<p>PARTE A LLENAR POR EL PUBLICO</p> <p>DESTINATARIO: CARLOS SALMUNDO</p> <p>DOMICILIO: AV. DEPARTAMENTAL N° 1523</p> <p>CIUDAD: SANTIAGO FONDO: _____</p> <p>PAIS: CHILE</p>	<p>PARTE A LLENAR POR EL PUBLICO</p> <p>DESTINATARIO: LUIS ZEISS VON CAMPS</p> <p>DOMICILIO: AV. DEPARTAMENTAL N° 1515</p> <p>CIUDAD: SANTIAGO FONDO: _____</p> <p>PAIS: CHILE</p>
<p><small>Nota: No se aceptarán reclamos sin la presentación de este recibo. Doc: 10171M101x12.001-FF-01201 - Benner Ltda.</small></p>	<p><small>Nota: No se aceptarán reclamos sin la presentación de este recibo. Doc: 10171M101x12.001-FF-01201 - Benner Ltda.</small></p>

Copia de carta de aviso de inicio de obras



Santiago, 30 Marzo 2022

Obra Macul Oriente

Av. Departamental N°4730, Comuna Macul.

Estimados vecinos

Nos dirigimos a ustedes con la finalidad de informales que en los próximos meses debemos realizar la construcción de una obra de edificación próxima a su propiedad. Se trata de un proyecto de edificación que contempla departamentos, oficinas y locales comerciales, en la dirección Av. Departamental N°4730.

El proyecto se encuentra con toda su documentación vigente y cumple con los permisos otorgados por la Ilustre Municipalidad de Macul y todos los organismos competentes.

Como sabemos que las obras de construcción generan una serie de molestias e inconvenientes es que hemos generado una portería en la cual se encontrará a disposición pública los permisos y antecedentes necesarios para informar a la comunidad y los organismos fiscalizadores.

Adjuntamos información de los profesionales responsables de la obra:

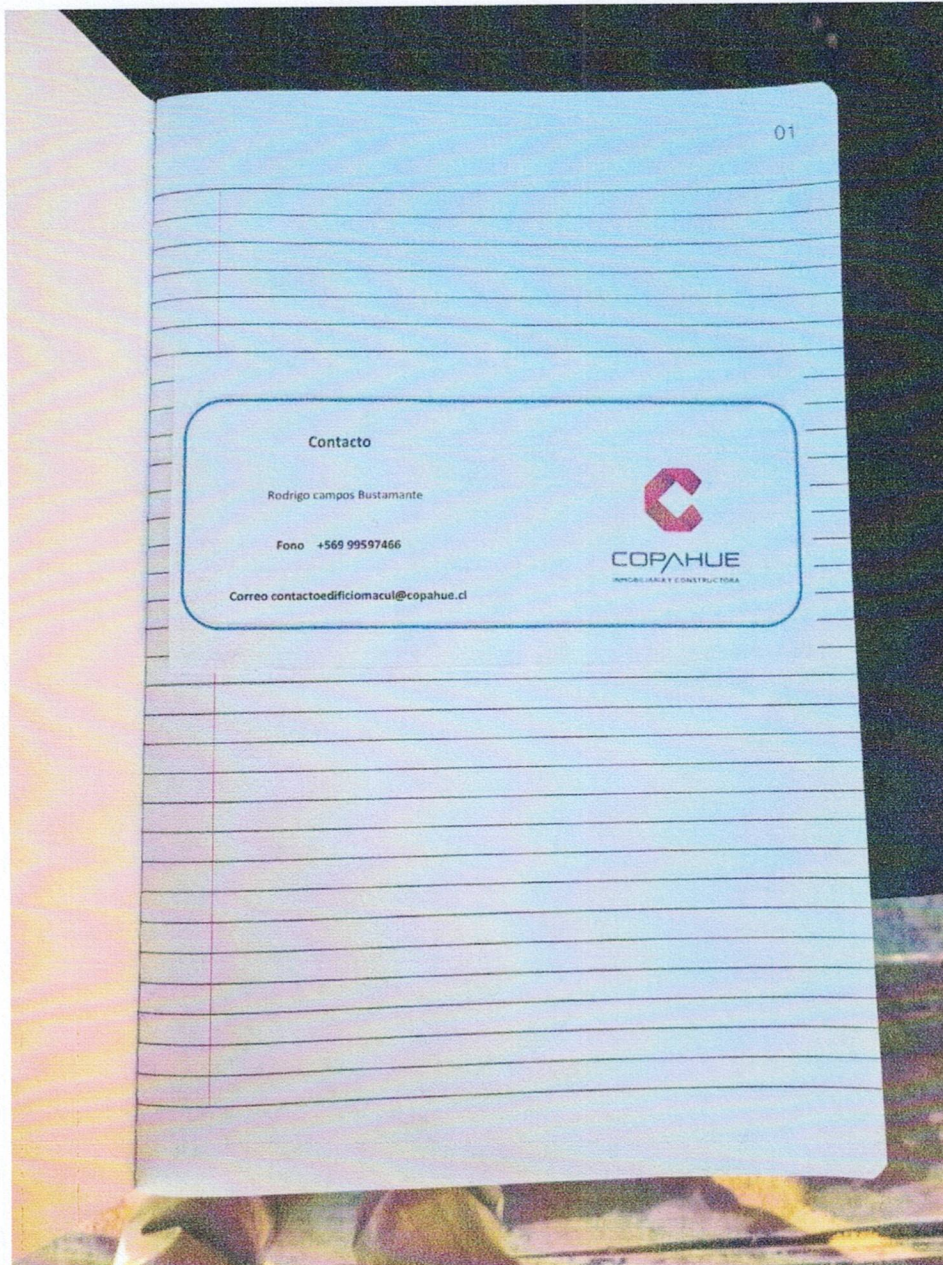
Gerente Visitador: Sr Pablo Guerra Celular: +56990931086, mail: pguerra@copahue.cl

Jefe de Proyectos Inmobiliaria: Srta Beatriz Peñaloza T. Celular: +56942188962, mail: bpenaloza@copahue.cl

Esperando generar el menor impacto posible, saluda atentamente a ustedes,

Fernando Becerra.
Gerente de Inmobiliaria

Estado actual de libro de reclamos en portería de la obra.



4.- Su emisión de ruidos actuales, en conformidad a lo dispuesto en el artículo 20 del Decreto Supremo N°38 de 2011, del Ministerio del Medio Ambiente, en relación con los artículos 16 y siguientes del mismo cuerpo normativo, y a la resolución N°693, del 21 de agosto del 2015 de esta Superintendencia, que Aprueba el contenido y el formato de las fichas para el informe Técnico del Procedimiento General de Determinación del Nivel de Presión Sonora Corregido.

Conforme a lo indicado, se realizaron las mediciones y se adjunta informe de tales mediciones como Anexo 1, "Reporte de inspección ambiental", realizado por la empresa Acustec.

Sin otro asunto en particular y esperando vuestra acogida

Le saluda atentamente:



p.p Michel Filippi Migeot.
Boulevard Macul SpA.

REPORTE DE INSPECCIÓN AMBIENTAL

Alcance:	Medición de ruido – Decreto Supremo N°38/2011 MMA			
Unidad Inspeccionada:	Obra Macul Oriente I y II			
Titular:	Boulevard Macul SPA.			
Ubicación:	Comuna de Macul, Región Metropolitana			
Instrumento de Carácter Ambiental:	Resolución Exenta N°1173/2022 SMA			
Inspección N°:	01	Fecha:	28 y 29/07, 01/08/2022	
Reporte N°:	096942022	Versión:	A	
Número de páginas:	97			
Fecha emisión reporte:	05/08/2022			
Ubicación red:	096942022 - Obra Macul Oriente			
Nombre archivo:	REP_INS N°096942022_Jul2022_vA.docx			
Responsables:	Nombre	RUN	Firma	Cargo
Elaborado:	Patricio Olmos D.	13.918.765-2		Inspector Ambiental
Aprobado:	Rodrigo López P.	13.548.894-1		Encargado de Inspecciones
Código QR verificación:				

ÍNDICE

1	RESUMEN	3
2	FICHAS TÉCNICAS RESOLUCIÓN EXENTA N°693/2015 SMA	5
2.1	DÍA DE MEDICIÓN #1 (28/07/2022)	5
2.1.1	RECEPTOR 1.....	5
2.1.2	RECEPTOR 2.....	10
2.1.3	RECEPTOR 3.....	15
2.2	DÍA DE MEDICIÓN #2 (29/07/2022)	20
2.2.1	RECEPTOR 1.....	20
2.2.2	RECEPTOR 2.....	25
2.2.3	RECEPTOR 3.....	30
2.3	DÍA DE MEDICIÓN #3 (01/08/2022).....	35
2.3.1	RECEPTOR 1.....	35
2.3.2	RECEPTOR 2.....	40
2.3.3	RECEPTOR 3.....	45
2.4	EVALUACIÓN DE NIVELES DE RUIDO.....	50
3	ANEXO 1 – REGISTRO FOTOGRÁFICO DE MEDICIONES.....	52
3.1	LUGARES DE MEDICIÓN POR RECEPTOR.....	52
3.2	FUENTES DE RUIDO DURANTE MEDICIONES.....	54
4	ANEXO 2 – DECLARACIONES JURADAS.....	55
4.1	DECLARACIÓN JURADA PARA LA OPERATIVIDAD DE LA ETFA	55
4.2	DECLARACIÓN JURADA PARA LA OPERATIVIDAD DEL INSPECTOR AMBIENTAL.....	56
4.3	DECLARACIÓN JURADA PARA LA OPERATIVIDAD DEL INSPECTOR AMBIENTAL.....	57
5	ANEXO 3 – AUTORIZACIÓN ETFA	58
6	ANEXO 4 – CERTIFICADOS CALIBRACIÓN INSTRUMENTAL.....	61
7	ANEXO 5 – INSTRUMENTOS DE PLANIFICACIÓN TERRITORIAL	80
8	ANEXO 6 – CONDICIONES DE OPERACIÓN DE LA UNIDAD INSPECCIONADA.....	85
9	ANEXO 7 – LUGARES HOMÓLOGOS DE MEDICIÓN DE RUIDO DE FONDO.....	86
9.1	DÍA DE MEDICIÓN #1 (28/07/2022).....	86
9.1.1	LUGAR HOMÓLOGO RF1	86
9.2	DÍA DE MEDICIÓN #2 (29/07/2022).....	90
9.2.1	LUGAR HOMÓLOGO RF1	90
9.3	DÍA DE MEDICIÓN #3 (01/08/2022).....	94
9.3.1	LUGAR HOMÓLOGO RF1	94

1 RESUMEN

El presente documento entrega los resultados de las actividades de inspección ambiental realizada de acuerdo al Decreto Supremo N°38/11 del Ministerio del Medio Ambiente “Norma de Emisión de Ruidos Generados por Fuentes que indica”, de la Unidad Inspeccionada “Obra Macul Oriente I y II”.

Las mediciones de ruido fueron realizadas en tres receptores cercanos a la Unidad Inspeccionada. En el siguiente croquis, se presenta la ubicación de los receptores evaluados.

Figura 1. Ubicación de los receptores identificados. Elaboración propia en Google Earth.

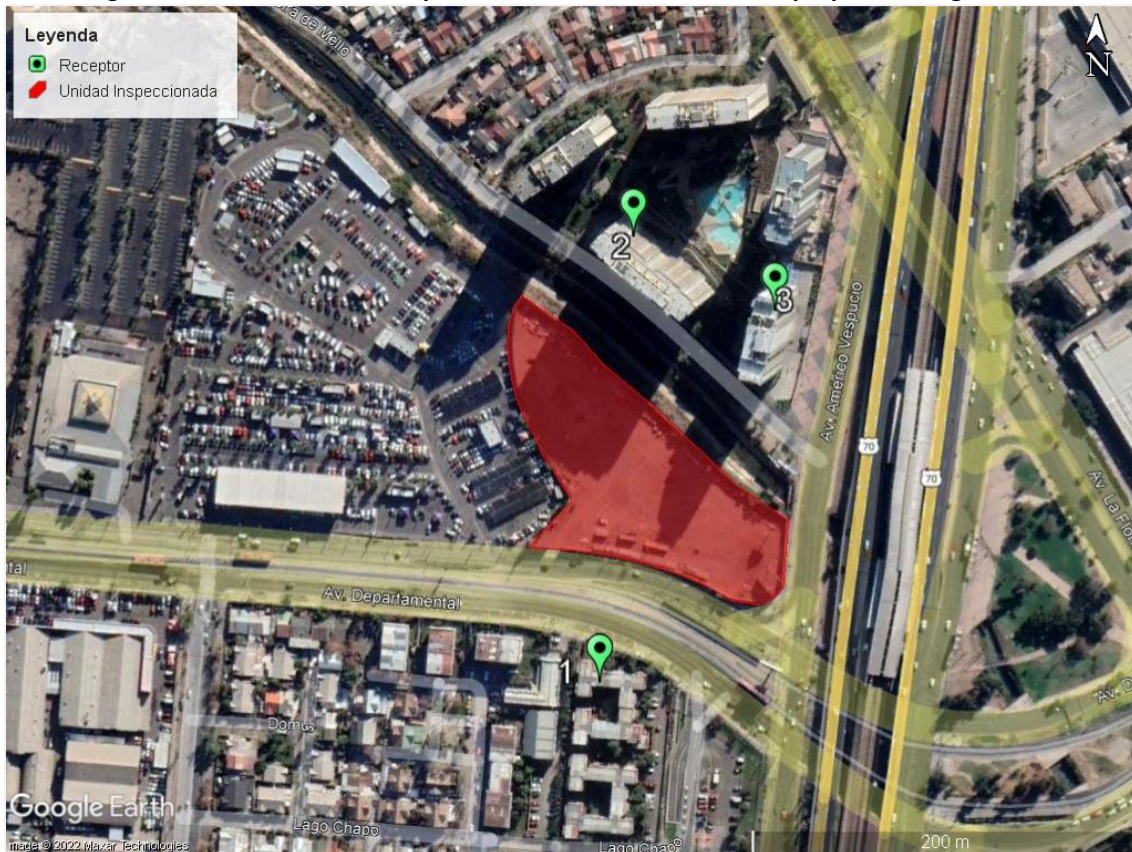


Tabla 1. Descripción de cada receptor y homologación de zonas según Res. Ex. N°491/16 MMA.

Receptor N°	Descripción	Zona IPT ¹	Homologación Zona D.S. N°38/2011 MMA
1	Vivienda ubicada en Av. Departamental #1593-2, La Florida	Z-AA2	II
2	Vivienda ubicada en calle Sergio Vieira de Mello #6400, Torre C, Macul.	ZM-1A	II
3	Vivienda ubicada en calle Sergio Vieira de Mello #6400, Torre D, Macul.	ZM-1A	II

A continuación, se presentan los resultados obtenidos de la evaluación de niveles de ruido medidos en cada receptor:

¹ Ver Anexo 5.

Tabla 2. Resultados obtenidos y comparación con límites máximos permitidos.

Receptor N°	NPC [dBA]	Ruido de fondo [dBA]	Zona DS N°38/11	Periodo (Diurno / Nocturno)	Límite [dBA]	Estado (Supera/ No Supera)
1 (día 1)	60	60	II	Diurno	60	No Supera
2 (día 1)	65	60	II	Diurno	60	Supera
3 (día 1)	Nulo (60)	60	II	Diurno	60	No Supera
1 (día 2)	60	60	II	Diurno	60	No Supera
2 (día 2)	66	60	II	Diurno	60	Supera
3 (día 2)	Nulo (60)	60	II	Diurno	60	No Supera
1 (día 3)	60	60	II	Diurno	60	No Supera
2 (día 3)	68	60	II	Diurno	60	Supera
3 (día 3)	60	60	II	Diurno	60	No Supera

En el Anexo 6 del presente informe se adjunta información entregada por el titular que acreditan las condiciones de funcionamiento de la fuente emisora de ruido al momento de las mediciones realizadas.

2 FICHAS TÉCNICAS RESOLUCIÓN EXENTA N°693/2015 SMA

2.1 DÍA DE MEDICIÓN #1 (28/07/2022)

2.1.1 RECEPTOR 1

REPORTE TÉCNICO DECRETO SUPREMO N°38/11 DEL MINISTERIO DEL MEDIO AMBIENTE

Establece Norma de Emisión de Ruidos Generados por Fuentes que Indica

FICHA DE INFORMACIÓN DE MEDICIÓN DE RUIDO

IDENTIFICACIÓN DE LA FUENTE EMISORA DE RUIDO

Nombre o razón social	Boulevard Macul SpA - Obra Macul Oriente I y II		
RUT	76.943.035-0		
Dirección	Av. Departamental N°4730		
Comuna	Macul		
Nombre de Zona de emplazamiento (según IPT vigente)	ZM-1A		
Datum	WGS84	Huso	19 H
Coordenada Norte	6.291.120	Coordenada Este	352.186

CARACTERIZACIÓN DE LA FUENTE EMISORA DE RUIDO

Actividad Productiva	<input type="checkbox"/> Industrial	<input type="checkbox"/> Agrícola	<input type="checkbox"/> Extracción	<input type="checkbox"/> Otro
Actividad Comercial	<input type="checkbox"/> Restaurant	<input type="checkbox"/> Taller Mecánico	<input type="checkbox"/> Local Comercial	<input type="checkbox"/> Otro
Actividad Esparcimiento	<input type="checkbox"/> Discoteca	<input type="checkbox"/> Recinto Deportivo	<input type="checkbox"/> Cultura	<input type="checkbox"/> Otro
Actividad de Servicio	<input type="checkbox"/> Religioso	<input type="checkbox"/> Salud	<input type="checkbox"/> Comunitario	<input type="checkbox"/> Otro
Infraestructura Transporte	<input type="checkbox"/> Terminal	<input type="checkbox"/> Taller de Transporte	<input type="checkbox"/> Estación Intermedia	<input type="checkbox"/> Otro
Infraestructura Sanitaria	<input type="checkbox"/> Planta de Tratamiento	<input type="checkbox"/> Relleno Sanitario	<input type="checkbox"/> Instalación de Distribución	<input type="checkbox"/> Otro
Infraestructura Energética	<input type="checkbox"/> Generadora	<input type="checkbox"/> Distribución Eléctrica	<input type="checkbox"/> Comunicaciones	<input type="checkbox"/> Otro
Faena Constructiva	<input checked="" type="checkbox"/> Construcción	<input type="checkbox"/> Demolición	<input type="checkbox"/> Reparación	<input type="checkbox"/> Otro
Otro (Especificar)	----			

INSTRUMENTAL DE MEDICIÓN

Identificación sonómetro					
Marca	Rion	Modelo	NL-20	N° serie	00766528
Fecha de emisión Certificado de Calibración			19/05/2021		
Número de Certificado de Calibración			SON20210020		
Identificación calibrador					
Marca	Rion	Modelo	NC-73	N° serie	10527824
Fecha de emisión Certificado de Calibración			08/07/2021		
Número de Certificado de Calibración			CAL20210046		
Ponderación en frecuencia	A		Ponderación temporal	Lenta	
Verificación de Calibración en Terreno	<input checked="" type="checkbox"/> Si		<input type="checkbox"/> No		
Se deberá adjuntar Certificado de Calibración Periódica Vigente para ambos instrumentos.					

REPORTE TÉCNICO DECRETO SUPREMO N°38/11 DEL MINISTERIO DEL MEDIO AMBIENTE

Establece Norma de Emisión de Ruidos Generados por Fuentes que Indica

FICHA DE INFORMACIÓN DE MEDICIÓN DE RUIDO


IDENTIFICACIÓN DEL RECEPTOR

Receptor N°	1 (día 1)			
Calle	Departamental			
Número	1593-2			
Comuna	La Florida			
Datum	WGS84	Huso	19 H	
Coordenada Norte	6.291.022	Coordenada Este	352.162	
Nombre de Zona de emplazamiento (según IPT vigente)	Z-AA2			
N° de Certificado de Informaciones Previas*	----			
Zonificación DS N° 38/11 MMA	<input type="checkbox"/> I	<input checked="" type="checkbox"/> II	<input type="checkbox"/> III	<input type="checkbox"/> IV <input type="checkbox"/> Rural

* Adjuntar Certificado de Informaciones Previas (Si corresponde, según consideraciones de Art. 8°, D.S. N° 38/11 MMA)

CONDICIONES DE MEDICIÓN

Fecha medición	28/07/2022			
Hora inicio medición	14:53			
Hora término medición	15:04			
Periodo de medición	<input checked="" type="checkbox"/> 7:00 a 21:00 h	<input type="checkbox"/> 21:00 a 7:00 h		
Lugar de medición	<input type="checkbox"/> Medición Interna	<input checked="" type="checkbox"/> Medición Externa		
Descripción del lugar de medición	Pasillo escalera piso 4, Block D, E, F.			
Condiciones de ventana (en caso de medición interna)	<input type="checkbox"/> Ventana Abierta	<input type="checkbox"/> Ventana Cerrada		
Identificación ruido de fondo	Tránsito vehicular, faenas de construcción cercanas.			
Temperatura [°C]	18	Humedad [%]	43	Velocidad de viento [m/s] 0

Nombre y firma profesional de terreno o Inspector Ambiental (IA)	Patricio Olmos D.	
Institución, Empresa o Entidad Técnica de Fiscalización Ambiental (ETFA)	Acustec Ltda.	

Nota:

- Se deberá imprimir y completar esta página para cada receptor evaluado.
- Se podrán incluir fotografías del punto donde se ubique el sonómetro para la realización de la medición.
- Los datos de Temperatura, Humedad Relativa y Velocidad de viento, corresponderá para mediciones realizadas en el exterior.

REPORTE TÉCNICO DECRETO SUPREMO N°38/11 DEL MINISTERIO DEL MEDIO AMBIENTE
Establece Norma de Emisión de Ruidos Generados por Fuentes que Indica

FICHA DE GEORREFERENCIACIÓN DE MEDICIÓN DE RUIDO

Croquis Imagen Satelital

Leyenda

- Lugar de Medición
- Receptor
- Unidad Inspeccionada

Origen de la imagen Satelital	Google Earth
Escala de la imagen Satelital	Según imagen

LEYENDA DE CROQUIS O IMAGEN UTILIZADA

Datum		WGS84		Huso		19 H	
Fuentes				Receptores			
Símbolo	Nombre	Coordenadas		Símbolo	Nombre	Coordenadas	
		N		1	Receptor N°1	N	6.291.022
		E				E	352.162
		N		LM1	Lugar de Medición	N	6.291.023
		E				E	352.176
		N				N	
		E				E	
		N				N	
		E				E	

Se podrán adjuntar fotografías, considerando como máximo una (1) por fuente y dos (2) por lugar de medición.

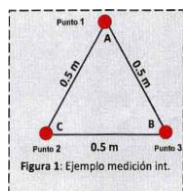
REPORTE TÉCNICO DECRETO SUPREMO N°38/11 DEL MINISTERIO DEL MEDIO AMBIENTE

Establece Norma de Emisión de Ruidos Generados por Fuentes que Indica

FICHA DE MEDICIÓN DE NIVELES DE RUIDO

REGISTRO DE MEDICIÓN DE RUIDO DE FUENTE EMISORA

Identificación Receptor N°	1 (día 1)
<input type="checkbox"/> Medición Interna (tres puntos)	<input checked="" type="checkbox"/> Medición externa (un punto)



Punto 1

NPS _{eq}	NPS _{min}	NPS _{máx}
63,1	61,8	65,2
63,2	62,7	64,2
62,4	61,0	64,2

Punto 2

NPS _{eq}	NPS _{min}	NPS _{máx}
-	-	-
-	-	-
-	-	-

Punto 3

NPS _{eq}	NPS _{min}	NPS _{máx}
-	-	-
-	-	-
-	-	-

REGISTRO DE RUIDO DE FONDO

Ruido de fondo afecta la medición	<input checked="" type="checkbox"/> Si	<input type="checkbox"/> No
Fecha:	28/07/2022	Hora: 15:55

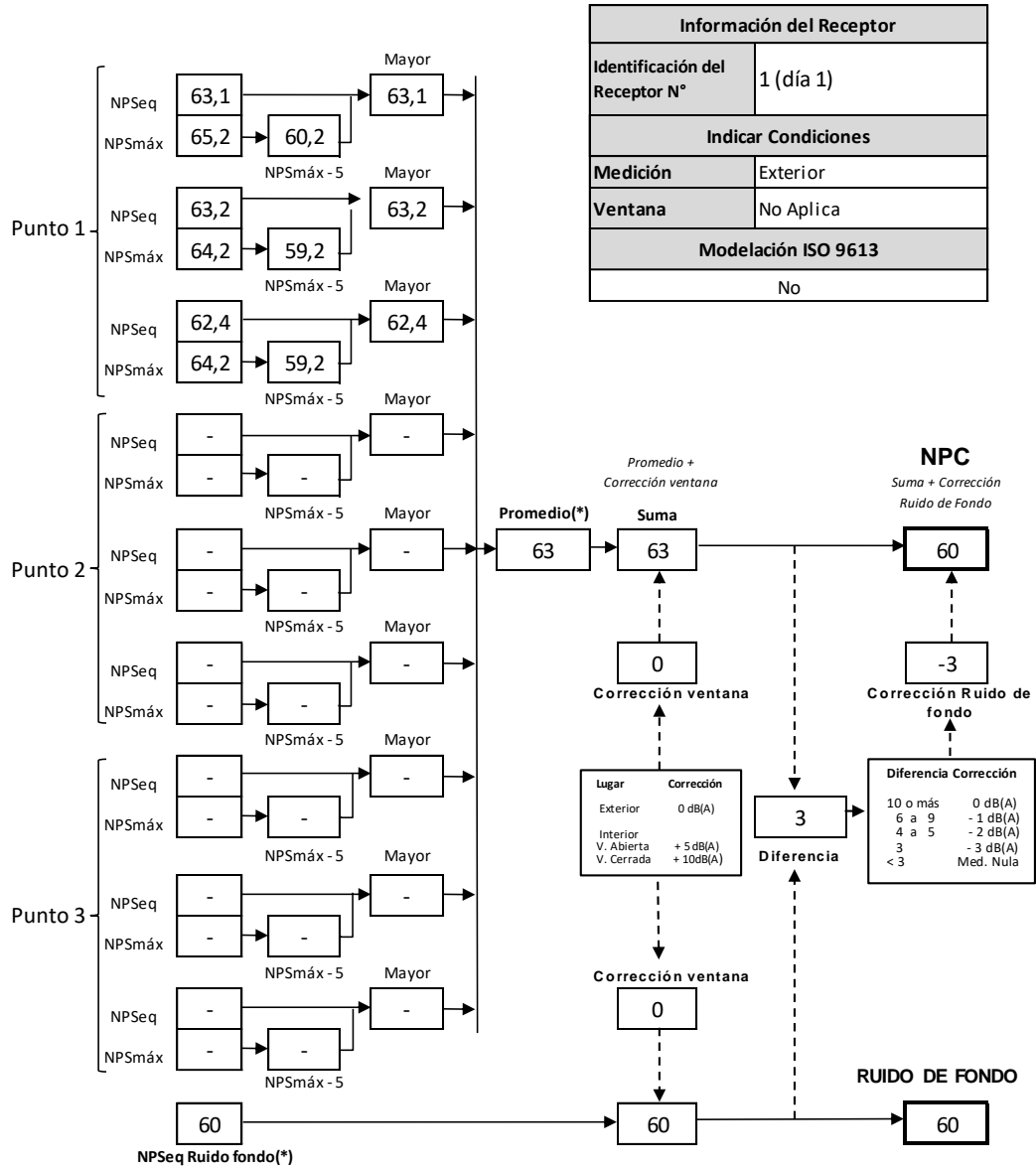
	5'	10'	15'	20'	25'	30'
NPS _{eq}	61	60	-	-	-	-

Observaciones:

Durante la medición es perceptible el campo sonoro de la Unidad Inspeccionada: Alarmas de retroceso, movimiento maquinaria. Ruido de Fondo se registra en lugar de medición homólogo (RF1).

REPORTE TÉCNICO DECRETO SUPREMO N°38/11 DEL MINISTERIO DEL MEDIO AMBIENTE
Establece Norma de Emisión de Ruidos Generados por Fuentes que Indica

FICHA DE EVALUACIÓN DE NIVELES DE RUIDO



(*) Aproximar a números enteros

2.1.2 RECEPTOR 2

REPORTE TÉCNICO DECRETO SUPREMO N°38/11 DEL MINISTERIO DEL MEDIO AMBIENTE
Establece Norma de Emisión de Ruidos Generados por Fuentes que Indica

FICHA DE INFORMACIÓN DE MEDICIÓN DE RUIDO

IDENTIFICACIÓN DE LA FUENTE EMISORA DE RUIDO

Nombre o razón social	Boulevard Macul SpA - Obra Macul Oriente I y II		
RUT	76.943.035-0		
Dirección	Av. Departamental N°4730		
Comuna	Macul		
Nombre de Zona de emplazamiento (según IPT vigente)	ZM-1A		
Datum	WGS84	Huso	19 H
Coordenada Norte	6.291.120	Coordenada Este	352.186

CARACTERIZACIÓN DE LA FUENTE EMISORA DE RUIDO

Actividad Productiva	<input type="checkbox"/> Industrial	<input type="checkbox"/> Agrícola	<input type="checkbox"/> Extracción	<input type="checkbox"/> Otro
Actividad Comercial	<input type="checkbox"/> Restaurant	<input type="checkbox"/> Taller Mecánico	<input type="checkbox"/> Local Comercial	<input type="checkbox"/> Otro
Actividad Esparcimiento	<input type="checkbox"/> Discoteca	<input type="checkbox"/> Recinto Deportivo	<input type="checkbox"/> Cultura	<input type="checkbox"/> Otro
Actividad de Servicio	<input type="checkbox"/> Religioso	<input type="checkbox"/> Salud	<input type="checkbox"/> Comunitario	<input type="checkbox"/> Otro
Infraestructura Transporte	<input type="checkbox"/> Terminal	<input type="checkbox"/> Taller de Transporte	<input type="checkbox"/> Estación Intermedia	<input type="checkbox"/> Otro
Infraestructura Sanitaria	<input type="checkbox"/> Planta de Tratamiento	<input type="checkbox"/> Relleno Sanitario	<input type="checkbox"/> Instalación de Distribución	<input type="checkbox"/> Otro
Infraestructura Energética	<input type="checkbox"/> Generadora	<input type="checkbox"/> Distribución Eléctrica	<input type="checkbox"/> Comunicaciones	<input type="checkbox"/> Otro
Faena Constructiva	<input checked="" type="checkbox"/> Construcción	<input type="checkbox"/> Demolición	<input type="checkbox"/> Reparación	<input type="checkbox"/> Otro
Otro (Especificar)	----			

INSTRUMENTAL DE MEDICIÓN

Identificación sonómetro					
Marca	Rion	Modelo	NL-20	N° serie	00766528
Fecha de emisión Certificado de Calibración			19/05/2021		
Número de Certificado de Calibración			SON20210020		
Identificación calibrador					
Marca	Rion	Modelo	NC-73	N° serie	10527824
Fecha de emisión Certificado de Calibración			08/07/2021		
Número de Certificado de Calibración			CAL20210046		
Ponderación en frecuencia	A		Ponderación temporal	Lenta	
Verificación de Calibración en Terreno	<input checked="" type="checkbox"/> Si		<input type="checkbox"/> No		
<i>Se deberá adjuntar Certificado de Calibración Periódica Vigente para ambos instrumentos.</i>					

REPORTE TÉCNICO DECRETO SUPREMO N°38/11 DEL MINISTERIO DEL MEDIO AMBIENTE

Establece Norma de Emisión de Ruidos Generados por Fuentes que Indica

FICHA DE INFORMACIÓN DE MEDICIÓN DE RUIDO


IDENTIFICACIÓN DEL RECEPTOR

Receptor N°	2 (día 1)			
Calle	Sergio Vieira de Mello			
Número	6400, torre C			
Comuna	Macul			
Datum	WGS84	Huso	19 H	
Coordenada Norte	6.291.252	Coordenada Este	352.176	
Nombre de Zona de emplazamiento (según IPT vigente)	ZM-1A			
N° de Certificado de Informaciones Previas*	----			
Zonificación DS N° 38/11 MMA	<input type="checkbox"/> I	<input checked="" type="checkbox"/> II	<input type="checkbox"/> III	<input type="checkbox"/> IV <input type="checkbox"/> Rural

* Adjuntar Certificado de Informaciones Previas (Si corresponde, según consideraciones de Art. 8°, D.S. N° 38/11 MMA)

CONDICIONES DE MEDICIÓN

Fecha medición	28/07/2022			
Hora inicio medición	15:32			
Hora término medición	15:40			
Periodo de medición	<input checked="" type="checkbox"/> 7:00 a 21:00 h	<input type="checkbox"/> 21:00 a 7:00 h		
Lugar de medición	<input type="checkbox"/> Medición Interna	<input checked="" type="checkbox"/> Medición Externa		
Descripción del lugar de medición	Balcón depto. 1103			
Condiciones de ventana (en caso de medición interna)	<input type="checkbox"/> Ventana Abierta	<input type="checkbox"/> Ventana Cerrada		
Identificación ruido de fondo	Tránsito vehicular, faenas de construcción cercanas.			
Temperatura [°C]	19	Humedad [%]	37	Velocidad de viento [m/s] 0

Nombre y firma profesional de terreno o Inspector Ambiental (IA)	Patricio Olmos D.	
Institución, Empresa o Entidad Técnica de Fiscalización Ambiental (ETFA)	Acustec Ltda.	

Nota:

- Se deberá imprimir y completar esta página para cada receptor evaluado.
- Se podrán incluir fotografías del punto donde se ubique el sonómetro para la realización de la medición.
- Los datos de Temperatura, Humedad Relativa y Velocidad de viento, corresponderá para mediciones realizadas en el exterior.

REPORTE TÉCNICO DECRETO SUPREMO N°38/11 DEL MINISTERIO DEL MEDIO AMBIENTE
Establece Norma de Emisión de Ruidos Generados por Fuentes que Indica

FICHA DE GEORREFERENCIACIÓN DE MEDICIÓN DE RUIDO

Croquis Imagen Satelital

Leyenda

- Lugar de Medición
- Receptor
- Unidad Inspeccionada

Origen de la imagen Satelital	Google Earth
Escala de la imagen Satelital	Según imagen

LEYENDA DE CROQUIS O IMAGEN UTILIZADA

Datum		WGS84		Huso		19 H	
Fuentes				Receptores			
Símbolo	Nombre	Coordenadas		Símbolo	Nombre	Coordenadas	
		N		2	Receptor N°2	N	6.291.252
		E				E	352.176
		N		LM2	Lugar de Medición	N	6.291.241
		E				E	352.177
		N				N	
		E				E	
		N				N	
		E				E	

Se podrán adjuntar fotografías, considerando como máximo una (1) por fuente y dos (2) por lugar de medición.

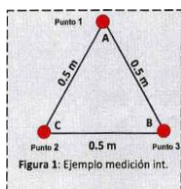
REPORTE TÉCNICO DECRETO SUPREMO N°38/11 DEL MINISTERIO DEL MEDIO AMBIENTE

Establece Norma de Emisión de Ruidos Generados por Fuentes que Indica

FICHA DE MEDICIÓN DE NIVELES DE RUIDO

REGISTRO DE MEDICIÓN DE RUIDO DE FUENTE EMISORA

Identificación Receptor N°	2 (día 1)
<input type="checkbox"/> Medición Interna (tres puntos)	<input checked="" type="checkbox"/> Medición externa (un punto)



Punto 1

NPS _{eq}	NPS _{min}	NPS _{máx}
64,5	63,0	66,3
65,2	64,3	66,8
67,7	66,8	68,6

Punto 2

NPS _{eq}	NPS _{min}	NPS _{máx}
-	-	-
-	-	-
-	-	-

Punto 3

NPS _{eq}	NPS _{min}	NPS _{máx}
-	-	-
-	-	-
-	-	-

REGISTRO DE RUIDO DE FONDO

Ruido de fondo afecta la medición	<input checked="" type="checkbox"/> Si	<input type="checkbox"/> No
Fecha:	28/07/2022	Hora: 15:55

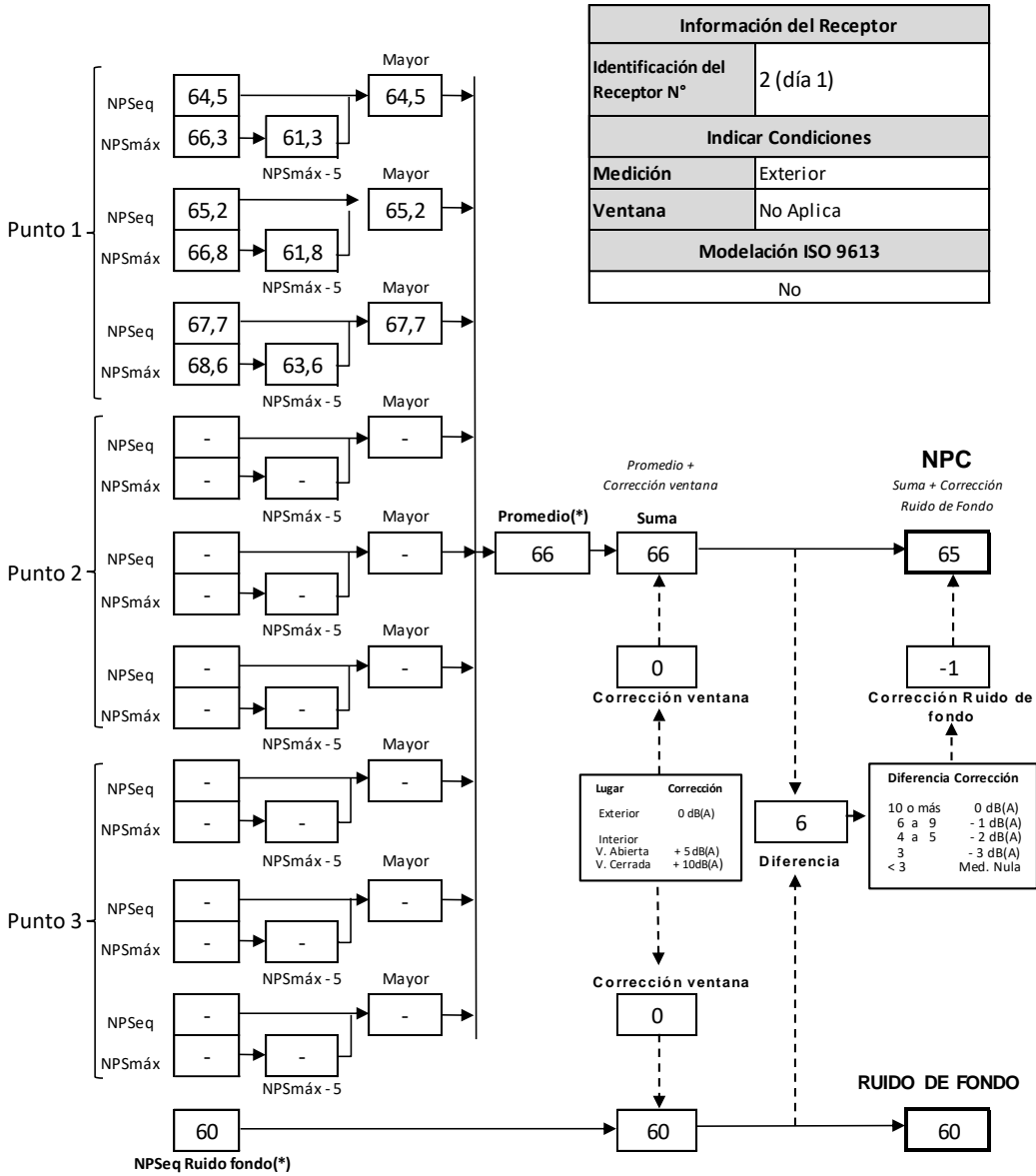
	5'	10'	15'	20'	25'	30'
NPS _{eq}	61	60	-	-	-	-

Observaciones:

Durante la medición es perceptible el campo sonoro de la Unidad Inspeccionada: Carga tolva (NPS_{máx} en 1'), compresores, perforadora (NPS_{máx} en 3'), movimiento retroexcavadora. Ruido de Fondo se registra en lugar de medición homólogo (RF1).

REPORTE TÉCNICO DECRETO SUPREMO N°38/11 DEL MINISTERIO DEL MEDIO AMBIENTE
Establece Norma de Emisión de Ruidos Generados por Fuentes que Indica

FICHA DE EVALUACIÓN DE NIVELES DE RUIDO



(*) Aproximar a números enteros

2.1.3 RECEPTOR 3

REPORTE TÉCNICO DECRETO SUPREMO N°38/11 DEL MINISTERIO DEL MEDIO AMBIENTE
Establece Norma de Emisión de Ruidos Generados por Fuentes que Indica

FICHA DE INFORMACIÓN DE MEDICIÓN DE RUIDO

IDENTIFICACIÓN DE LA FUENTE EMISORA DE RUIDO

Nombre o razón social	Boulevard Macul SpA - Obra Macul Oriente I y II		
RUT	76.943.035-0		
Dirección	Av. Departamental N°4730		
Comuna	Macul		
Nombre de Zona de emplazamiento (según IPT vigente)	ZM-1A		
Datum	WGS84	Huso	19 H
Coordenada Norte	6.291.120	Coordenada Este	352.186

CARACTERIZACIÓN DE LA FUENTE EMISORA DE RUIDO

Actividad Productiva	<input type="checkbox"/> Industrial	<input type="checkbox"/> Agrícola	<input type="checkbox"/> Extracción	<input type="checkbox"/> Otro
Actividad Comercial	<input type="checkbox"/> Restaurant	<input type="checkbox"/> Taller Mecánico	<input type="checkbox"/> Local Comercial	<input type="checkbox"/> Otro
Actividad Esparcimiento	<input type="checkbox"/> Discoteca	<input type="checkbox"/> Recinto Deportivo	<input type="checkbox"/> Cultura	<input type="checkbox"/> Otro
Actividad de Servicio	<input type="checkbox"/> Religioso	<input type="checkbox"/> Salud	<input type="checkbox"/> Comunitario	<input type="checkbox"/> Otro
Infraestructura Transporte	<input type="checkbox"/> Terminal	<input type="checkbox"/> Taller de Transporte	<input type="checkbox"/> Estación Intermedia	<input type="checkbox"/> Otro
Infraestructura Sanitaria	<input type="checkbox"/> Planta de Tratamiento	<input type="checkbox"/> Relleno Sanitario	<input type="checkbox"/> Instalación de Distribución	<input type="checkbox"/> Otro
Infraestructura Energética	<input type="checkbox"/> Generadora	<input type="checkbox"/> Distribución Eléctrica	<input type="checkbox"/> Comunicaciones	<input type="checkbox"/> Otro
Faena Constructiva	<input checked="" type="checkbox"/> Construcción	<input type="checkbox"/> Demolición	<input type="checkbox"/> Reparación	<input type="checkbox"/> Otro
Otro (Especificar)	----			

INSTRUMENTAL DE MEDICIÓN

Identificación sonómetro					
Marca	Rion	Modelo	NL-20	N° serie	00766528
Fecha de emisión Certificado de Calibración			19/05/2021		
Número de Certificado de Calibración			SON20210020		
Identificación calibrador					
Marca	Rion	Modelo	NC-73	N° serie	10527824
Fecha de emisión Certificado de Calibración			08/07/2021		
Número de Certificado de Calibración			CAL20210046		
Ponderación en frecuencia	A		Ponderación temporal	Lenta	
Verificación de Calibración en Terreno	<input checked="" type="checkbox"/> Si		<input type="checkbox"/> No		
<i>Se deberá adjuntar Certificado de Calibración Periódica Vigente para ambos instrumentos.</i>					

REPORTE TÉCNICO DECRETO SUPREMO N°38/11 DEL MINISTERIO DEL MEDIO AMBIENTE

Establece Norma de Emisión de Ruidos Generados por Fuentes que Indica


FICHA DE INFORMACIÓN DE MEDICIÓN DE RUIDO

IDENTIFICACIÓN DEL RECEPTOR

Receptor N°	3 (día 1)			
Calle	Sergio Viera de Mello			
Número	6400, torre D			
Comuna	Macul			
Datum	WGS84	Huso	19 H	
Coordenada Norte	6.291.215	Coordenada Este	352.250	
Nombre de Zona de emplazamiento (según IPT vigente)	ZM-1A			
N° de Certificado de Informaciones Previas*	----			
Zonificación DS N° 38/11 MMA	<input type="checkbox"/> I	<input checked="" type="checkbox"/> II	<input type="checkbox"/> III	<input type="checkbox"/> IV <input type="checkbox"/> Rural
* Adjuntar Certificado de Informaciones Previas (Si corresponde, según consideraciones de Art. 8°, D.S. N° 38/11 MMA)				

CONDICIONES DE MEDICIÓN

Fecha medición	28/07/2022			
Hora inicio medición	15:18			
Hora término medición	15:22			
Periodo de medición	<input checked="" type="checkbox"/> 7:00 a 21:00 h	<input type="checkbox"/> 21:00 a 7:00 h		
Lugar de medición	<input type="checkbox"/> Medición Interna	<input checked="" type="checkbox"/> Medición Externa		
Descripción del lugar de medición	Balcón depto. 606			
Condiciones de ventana (en caso de medición interna)	<input type="checkbox"/> Ventana Abierta	<input type="checkbox"/> Ventana Cerrada		
Identificación ruido de fondo	Tránsito vehicular, faenas de construcción cercanas.			
Temperatura [°C]	22	Humedad [%]	36	Velocidad de viento [m/s] 0

Nombre y firma profesional de terreno o Inspector Ambiental (IA)	Patricio Olmos D.	
Institución, Empresa o Entidad Técnica de Fiscalización Ambiental (ETFA)	Acustec Ltda.	

Nota:

- Se deberá imprimir y completar esta página para cada receptor evaluado.
- Se podrán incluir fotografías del punto donde se ubique el sonómetro para la realización de la medición.
- Los datos de Temperatura, Humedad Relativa y Velocidad de viento, corresponderá para mediciones realizadas en el exterior.

REPORTE TÉCNICO DECRETO SUPREMO N°38/11 DEL MINISTERIO DEL MEDIO AMBIENTE
Establece Norma de Emisión de Ruidos Generados por Fuentes que Indica

FICHA DE GEORREFERENCIACIÓN DE MEDICIÓN DE RUIDO

Croquis Imagen Satelital

Leyenda

- Lugar de Medición
- Receptor
- Unidad Inspeccionada

Origen de la imagen Satelital	Google Earth
Escala de la imagen Satelital	Según imagen

LEYENDA DE CROQUIS O IMAGEN UTILIZADA

Datum		WGS84		Huso		19 H	
Fuentes				Receptores			
Símbolo	Nombre	Coordenadas		Símbolo	Nombre	Coordenadas	
		N		3	Receptor N°3	N	6.291.215
		E				E	352.250
		N		LM3	Lugar de Medición	N	6.291.198
		E				E	352.239
		N				N	
		E				E	
		N				N	
		E				E	

Se podrán adjuntar fotografías, considerando como máximo una (1) por fuente y dos (2) por lugar de medición.

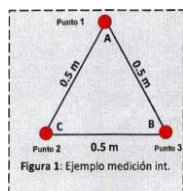
REPORTE TÉCNICO DECRETO SUPREMO N°38/11 DEL MINISTERIO DEL MEDIO AMBIENTE

Establece Norma de Emisión de Ruidos Generados por Fuentes que Indica

FICHA DE MEDICIÓN DE NIVELES DE RUIDO

REGISTRO DE MEDICIÓN DE RUIDO DE FUENTE EMISORA

Identificación Receptor N°	3 (día 1)
<input type="checkbox"/> Medición Interna (tres puntos)	<input checked="" type="checkbox"/> Medición externa (un punto)



Punto 1

NPSeq	NPSmin	NPSmáx
60,2	57,8	62,0
60,4	58,7	65,4
60,1	57,8	62,4

Punto 2

NPSeq	NPSmin	NPSmáx
-	-	-
-	-	-
-	-	-

Punto 3

NPSeq	NPSmin	NPSmáx
-	-	-
-	-	-
-	-	-

REGISTRO DE RUIDO DE FONDO

Ruido de fondo afecta la medición	<input checked="" type="checkbox"/> Si	<input type="checkbox"/> No
Fecha:	28/07/2022	Hora: 15:55

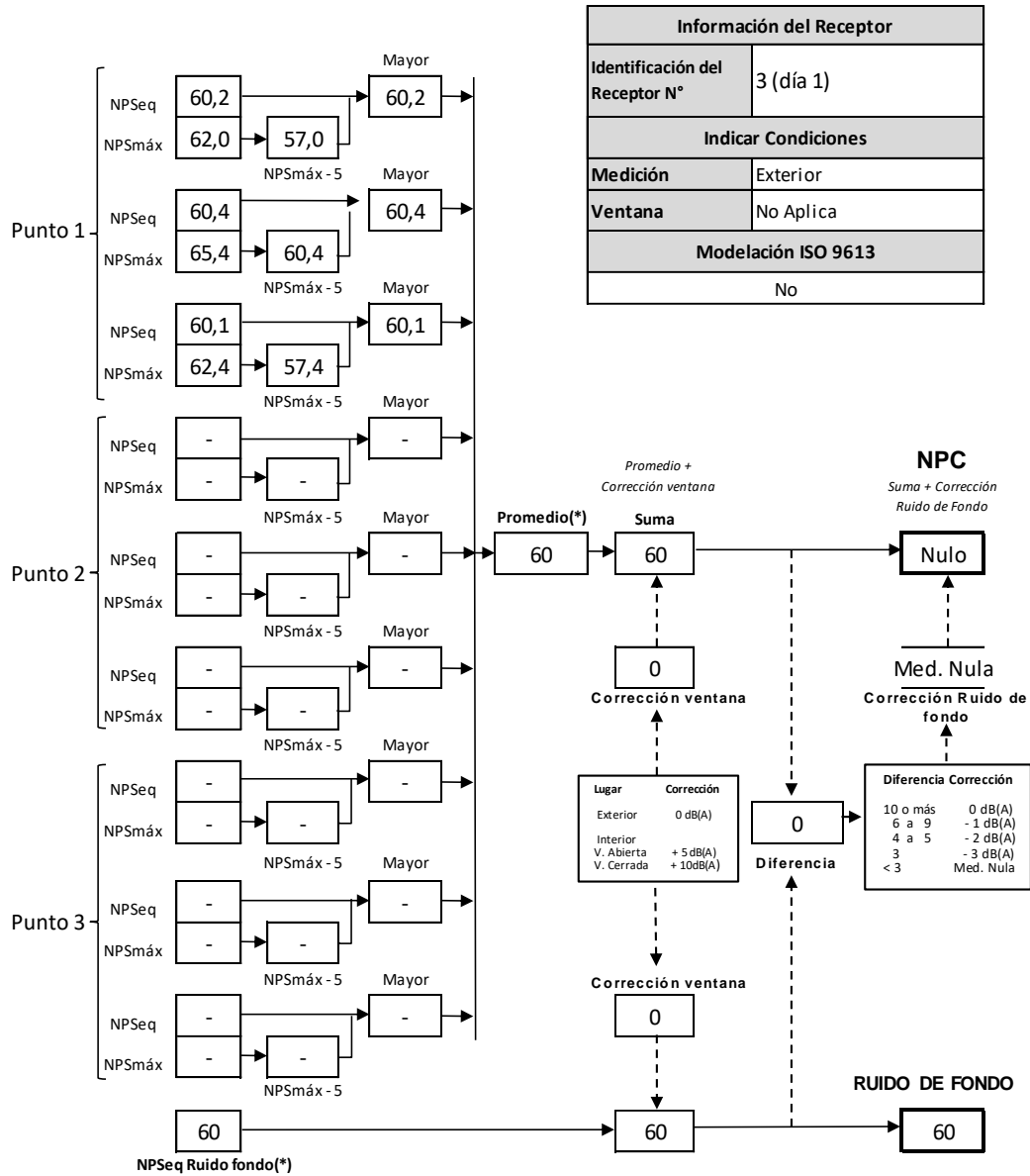
	5'	10'	15'	20'	25'	30'
NPSeq	61	60	-	-	-	-

Observaciones:

Durante la medición es perceptible el campo sonoro de la Unidad Inspeccionada: Alarma de retroceso, movimiento maquinaria, carga tolva (NPSmáx en 2'). Ruido de Fondo se registra en lugar de medición homólogo (RF1).

REPORTE TÉCNICO DECRETO SUPREMO N°38/11 DEL MINISTERIO DEL MEDIO AMBIENTE
Establece Norma de Emisión de Ruidos Generados por Fuentes que Indica

FICHA DE EVALUACIÓN DE NIVELES DE RUIDO



(*) Aproximar a números enteros

2.2 DÍA DE MEDICIÓN #2 (29/07/2022)

2.2.1 RECEPTOR 1

REPORTE TÉCNICO DECRETO SUPREMO N°38/11 DEL MINISTERIO DEL MEDIO AMBIENTE
Establece Norma de Emisión de Ruidos Generados por Fuentes que Indica

FICHA DE INFORMACIÓN DE MEDICIÓN DE RUIDO

IDENTIFICACIÓN DE LA FUENTE EMISORA DE RUIDO

Nombre o razón social	Boulevard Macul SpA - Obra Macul Oriente I y II		
RUT	76.943.035-0		
Dirección	Av. Departamental N°4730		
Comuna	Macul		
Nombre de Zona de emplazamiento (según IPT vigente)	ZM-1A		
Datum	WGS84	Huso	19 H
Coordenada Norte	6.291.120	Coordenada Este	352.186

CARACTERIZACIÓN DE LA FUENTE EMISORA DE RUIDO

Actividad Productiva	<input type="checkbox"/> Industrial	<input type="checkbox"/> Agrícola	<input type="checkbox"/> Extracción	<input type="checkbox"/> Otro
Actividad Comercial	<input type="checkbox"/> Restaurant	<input type="checkbox"/> Taller Mecánico	<input type="checkbox"/> Local Comercial	<input type="checkbox"/> Otro
Actividad Esparcimiento	<input type="checkbox"/> Discoteca	<input type="checkbox"/> Recinto Deportivo	<input type="checkbox"/> Cultura	<input type="checkbox"/> Otro
Actividad de Servicio	<input type="checkbox"/> Religioso	<input type="checkbox"/> Salud	<input type="checkbox"/> Comunitario	<input type="checkbox"/> Otro
Infraestructura Transporte	<input type="checkbox"/> Terminal	<input type="checkbox"/> Taller de Transporte	<input type="checkbox"/> Estación Intermedia	<input type="checkbox"/> Otro
Infraestructura Sanitaria	<input type="checkbox"/> Planta de Tratamiento	<input type="checkbox"/> Relleno Sanitario	<input type="checkbox"/> Instalación de Distribución	<input type="checkbox"/> Otro
Infraestructura Energética	<input type="checkbox"/> Generadora	<input type="checkbox"/> Distribución Eléctrica	<input type="checkbox"/> Comunicaciones	<input type="checkbox"/> Otro
Faena Constructiva	<input checked="" type="checkbox"/> Construcción	<input type="checkbox"/> Demolición	<input type="checkbox"/> Reparación	<input type="checkbox"/> Otro
Otro (Especificar)	----			

INSTRUMENTAL DE MEDICIÓN

Identificación sonómetro					
Marca	Casella	Modelo	CEL-633C	N° serie	2911024
Fecha de emisión Certificado de Calibración			08/07/2021		
Número de Certificado de Calibración			SON20210052		
Identificación calibrador					
Marca	Casella	Modelo	CEL-110/1	N° serie	051038
Fecha de emisión Certificado de Calibración			08/07/2021		
Número de Certificado de Calibración			CAL20210047		
Ponderación en frecuencia	A		Ponderación temporal	Lenta	
Verificación de Calibración en Terreno	<input checked="" type="checkbox"/> Si		<input type="checkbox"/> No		
<i>Se deberá adjuntar Certificado de Calibración Periódica Vigente para ambos instrumentos.</i>					

REPORTE TÉCNICO DECRETO SUPREMO N°38/11 DEL MINISTERIO DEL MEDIO AMBIENTE
Establece Norma de Emisión de Ruidos Generados por Fuentes que Indica

FICHA DE INFORMACIÓN DE MEDICIÓN DE RUIDO


IDENTIFICACIÓN DEL RECEPTOR

Receptor N°	1 (día 2)			
Calle	Departamental			
Número	1593-2			
Comuna	La Florida			
Datum	WGS84	Huso	19 H	
Coordenada Norte	6.291.022	Coordenada Este	352.162	
Nombre de Zona de emplazamiento (según IPT vigente)	Z-AA2			
N° de Certificado de Informaciones Previas*	----			
Zonificación DS N° 38/11 MMA	<input type="checkbox"/> I	<input checked="" type="checkbox"/> II	<input type="checkbox"/> III	<input type="checkbox"/> IV <input type="checkbox"/> Rural

** Adjuntar Certificado de Informaciones Previas (Si corresponde, según consideraciones de Art. 8°, D.S. N° 38/11 MMA)*

CONDICIONES DE MEDICIÓN

Fecha medición	29/07/2022			
Hora inicio medición	10:56			
Hora término medición	11:18			
Periodo de medición	<input checked="" type="checkbox"/> 7:00 a 21:00 h	<input type="checkbox"/> 21:00 a 7:00 h		
Lugar de medición	<input type="checkbox"/> Medición Interna	<input checked="" type="checkbox"/> Medición Externa		
Descripción del lugar de medición	Pasillo escalera piso 4, Block D, E, F.			
Condiciones de ventana (en caso de medición interna)	<input type="checkbox"/> Ventana Abierta	<input type="checkbox"/> Ventana Cerrada		
Identificación ruido de fondo	Tránsito vehicular.			
Temperatura [°C]	17,1	Humedad [%]	38,7	Velocidad de viento [m/s] 0

Nombre y firma profesional de terreno o Inspector Ambiental (IA)	Daniel Ávila S.	
Institución, Empresa o Entidad Técnica de Fiscalización Ambiental (ETFA)	Acustec Ltda.	

Nota:

- Se deberá imprimir y completar esta página para cada receptor evaluado.
- Se podrán incluir fotografías del punto donde se ubique el sonómetro para la realización de la medición.
- Los datos de Temperatura, Humedad Relativa y Velocidad de viento, corresponderá para mediciones realizadas en el exterior.

REPORTE TÉCNICO DECRETO SUPREMO N°38/11 DEL MINISTERIO DEL MEDIO AMBIENTE
Establece Norma de Emisión de Ruidos Generados por Fuentes que Indica

FICHA DE GEORREFERENCIACIÓN DE MEDICIÓN DE RUIDO

Croquis Imagen Satelital

Leyenda

- Lugar de Medición
- Receptor
- Unidad Inspeccionada

Origen de la imagen Satelital	Google Earth
Escala de la imagen Satelital	Según imagen

LEYENDA DE CROQUIS O IMAGEN UTILIZADA

Datum		WGS84		Huso		19 H	
Fuentes				Receptores			
Símbolo	Nombre	Coordenadas		Símbolo	Nombre	Coordenadas	
		N		1	Receptor N°1	N	6.291.022
		E				E	352.162
		N		LM1	Lugar de Medición	N	6.291.023
		E				E	352.176
		N				N	
		E				E	
		N				N	
		E				E	

Se podrán adjuntar fotografías, considerando como máximo una (1) por fuente y dos (2) por lugar de medición.

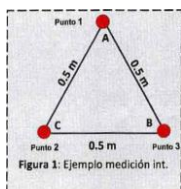
REPORTE TÉCNICO DECRETO SUPREMO N°38/11 DEL MINISTERIO DEL MEDIO AMBIENTE

Establece Norma de Emisión de Ruidos Generados por Fuentes que Indica

FICHA DE MEDICIÓN DE NIVELES DE RUIDO

REGISTRO DE MEDICIÓN DE RUIDO DE FUENTE EMISORA

Identificación Receptor N°	1 (día 2)
<input type="checkbox"/> Medición Interna (tres puntos)	<input checked="" type="checkbox"/> Medición externa (un punto)



Punto 1

NPSeq	NPSmin	NPSmáx
63,4	58,9	68,7
62,1	59,7	65,1
63,2	59,7	65,0

Punto 2

NPSeq	NPSmin	NPSmáx
-	-	-
-	-	-
-	-	-

Punto 3

NPSeq	NPSmin	NPSmáx
-	-	-
-	-	-
-	-	-

REGISTRO DE RUIDO DE FONDO

Ruido de fondo afecta la medición	<input checked="" type="checkbox"/> Si	<input type="checkbox"/> No
Fecha:	29/07/2022	Hora: 11:38

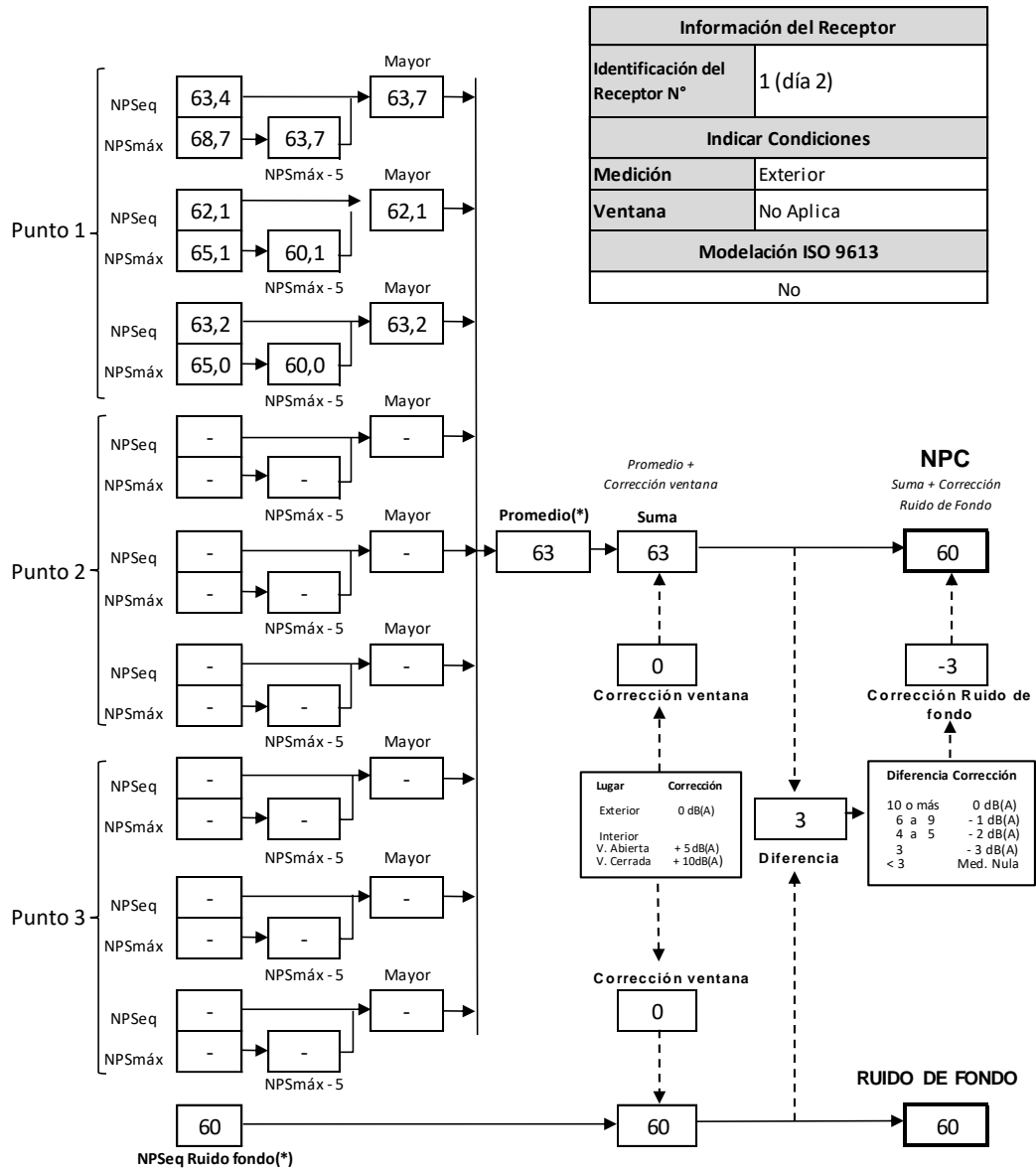
	5'	10'	15'	20'	25'	30'
NPSeq	61	60	-	-	-	-

Observaciones:

Durante la medición es perceptible el campo sonoro de la Unidad Inspeccionada: Carga de camiones, caída de material (NPSmáx en 1' y 2'). Ruido de Fondo se registra en lugar de medición homólogo (RF1).

REPORTE TÉCNICO DECRETO SUPREMO N°38/11 DEL MINISTERIO DEL MEDIO AMBIENTE
Establece Norma de Emisión de Ruidos Generados por Fuentes que Indica

FICHA DE EVALUACIÓN DE NIVELES DE RUIDO



(*) Aproximar a números enteros

2.2.2 RECEPTOR 2

REPORTE TÉCNICO DECRETO SUPREMO N°38/11 DEL MINISTERIO DEL MEDIO AMBIENTE
Establece Norma de Emisión de Ruidos Generados por Fuentes que Indica

FICHA DE INFORMACIÓN DE MEDICIÓN DE RUIDO

IDENTIFICACIÓN DE LA FUENTE EMISORA DE RUIDO

Nombre o razón social	Boulevard Macul SpA - Obra Macul Oriente I y II		
RUT	76.943.035-0		
Dirección	Av. Departamental N°4730		
Comuna	Macul		
Nombre de Zona de emplazamiento (según IPT vigente)	ZM-1A		
Datum	WGS84	Huso	19 H
Coordenada Norte	6.291.120	Coordenada Este	352.186

CARACTERIZACIÓN DE LA FUENTE EMISORA DE RUIDO

Actividad Productiva	<input type="checkbox"/> Industrial	<input type="checkbox"/> Agrícola	<input type="checkbox"/> Extracción	<input type="checkbox"/> Otro
Actividad Comercial	<input type="checkbox"/> Restaurant	<input type="checkbox"/> Taller Mecánico	<input type="checkbox"/> Local Comercial	<input type="checkbox"/> Otro
Actividad Esparcimiento	<input type="checkbox"/> Discoteca	<input type="checkbox"/> Recinto Deportivo	<input type="checkbox"/> Cultura	<input type="checkbox"/> Otro
Actividad de Servicio	<input type="checkbox"/> Religioso	<input type="checkbox"/> Salud	<input type="checkbox"/> Comunitario	<input type="checkbox"/> Otro
Infraestructura Transporte	<input type="checkbox"/> Terminal	<input type="checkbox"/> Taller de Transporte	<input type="checkbox"/> Estación Intermedia	<input type="checkbox"/> Otro
Infraestructura Sanitaria	<input type="checkbox"/> Planta de Tratamiento	<input type="checkbox"/> Relleno Sanitario	<input type="checkbox"/> Instalación de Distribución	<input type="checkbox"/> Otro
Infraestructura Energética	<input type="checkbox"/> Generadora	<input type="checkbox"/> Distribución Eléctrica	<input type="checkbox"/> Comunicaciones	<input type="checkbox"/> Otro
Faena Constructiva	<input checked="" type="checkbox"/> Construcción	<input type="checkbox"/> Demolición	<input type="checkbox"/> Reparación	<input type="checkbox"/> Otro
Otro (Especificar)	----			

INSTRUMENTAL DE MEDICIÓN

Identificación sonómetro					
Marca	Casella	Modelo	CEL-633C	N° serie	2911024
Fecha de emisión Certificado de Calibración			08/07/2021		
Número de Certificado de Calibración			SON20210052		
Identificación calibrador					
Marca	Casella	Modelo	CEL-110/1	N° serie	051038
Fecha de emisión Certificado de Calibración			08/07/2021		
Número de Certificado de Calibración			CAL20210047		
Ponderación en frecuencia	A		Ponderación temporal	Lenta	
Verificación de Calibración en Terreno	<input checked="" type="checkbox"/> Si		<input type="checkbox"/> No		
Se deberá adjuntar Certificado de Calibración Periódica Vigente para ambos instrumentos.					

REPORTE TÉCNICO DECRETO SUPREMO N°38/11 DEL MINISTERIO DEL MEDIO AMBIENTE

Establece Norma de Emisión de Ruidos Generados por Fuentes que Indica

FICHA DE INFORMACIÓN DE MEDICIÓN DE RUIDO


IDENTIFICACIÓN DEL RECEPTOR

Receptor N°	2 (día 2)			
Calle	Sergio Viera de Mello			
Número	6400, torre C			
Comuna	Macul			
Datum	WGS84	Huso	19 H	
Coordenada Norte	6.291.252	Coordenada Este	352.176	
Nombre de Zona de emplazamiento (según IPT vigente)	ZM-1A			
N° de Certificado de Informaciones Previas*	----			
Zonificación DS N° 38/11 MMA	<input type="checkbox"/> I	<input checked="" type="checkbox"/> II	<input type="checkbox"/> III	<input type="checkbox"/> IV <input type="checkbox"/> Rural

* Adjuntar Certificado de Informaciones Previas (Si corresponde, según consideraciones de Art. 8°, D.S. N° 38/11 MMA)

CONDICIONES DE MEDICIÓN

Fecha medición	29/07/2022			
Hora inicio medición	10:34			
Hora término medición	10:39			
Periodo de medición	<input checked="" type="checkbox"/> 7:00 a 21:00 h	<input type="checkbox"/> 21:00 a 7:00 h		
Lugar de medición	<input type="checkbox"/> Medición Interna	<input checked="" type="checkbox"/> Medición Externa		
Descripción del lugar de medición	Balcón depto. 1103			
Condiciones de ventana (en caso de medición interna)	<input type="checkbox"/> Ventana Abierta	<input type="checkbox"/> Ventana Cerrada		
Identificación ruido de fondo	Tránsito vehicular.			
Temperatura [°C]	16,3	Humedad [%]	42,2	Velocidad de viento [m/s] 0

Nombre y firma profesional de terreno o Inspector Ambiental (IA)	Daniel Ávila S.	
Institución, Empresa o Entidad Técnica de Fiscalización Ambiental (ETFA)	Acustec Ltda.	

Nota:

- Se deberá imprimir y completar esta página para cada receptor evaluado.
- Se podrán incluir fotografías del punto donde se ubique el sonómetro para la realización de la medición.
- Los datos de Temperatura, Humedad Relativa y Velocidad de viento, corresponderá para mediciones realizadas en el exterior.

REPORTE TÉCNICO DECRETO SUPREMO N°38/11 DEL MINISTERIO DEL MEDIO AMBIENTE
Establece Norma de Emisión de Ruidos Generados por Fuentes que Indica

FICHA DE GEORREFERENCIACIÓN DE MEDICIÓN DE RUIDO

Croquis Imagen Satelital

Leyenda

- Lugar de Medición
- Receptor
- Unidad Inspeccionada

Origen de la imagen Satelital	Google Earth
Escala de la imagen Satelital	Según imagen

LEYENDA DE CROQUIS O IMAGEN UTILIZADA

Datum		WGS84		Huso		19 H	
Fuentes				Receptores			
Símbolo	Nombre	Coordenadas		Símbolo	Nombre	Coordenadas	
		N		2	Receptor N°2	N	6.291.252
		E				E	352.176
		N		LM2	Lugar de Medición	N	6.291.241
		E				E	352.177
		N				N	
		E				E	
		N				N	
		E				E	

Se podrán adjuntar fotografías, considerando como máximo una (1) por fuente y dos (2) por lugar de medición.

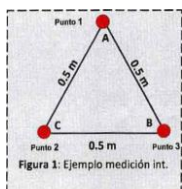
REPORTE TÉCNICO DECRETO SUPREMO N°38/11 DEL MINISTERIO DEL MEDIO AMBIENTE

Establece Norma de Emisión de Ruidos Generados por Fuentes que Indica

FICHA DE MEDICIÓN DE NIVELES DE RUIDO

REGISTRO DE MEDICIÓN DE RUIDO DE FUENTE EMISORA

Identificación Receptor N°	2 (día 2)
<input type="checkbox"/> Medición Interna (tres puntos)	<input checked="" type="checkbox"/> Medición externa (un punto)



Punto 1

NPS _{eq}	NPS _{min}	NPS _{máx}
69,5	67,3	71,2
66,5	62,2	69,9
65,4	63,5	70,3

Punto 2

NPS _{eq}	NPS _{min}	NPS _{máx}
-	-	-
-	-	-
-	-	-

Punto 3

NPS _{eq}	NPS _{min}	NPS _{máx}
-	-	-
-	-	-
-	-	-

REGISTRO DE RUIDO DE FONDO

Ruido de fondo afecta la medición	<input checked="" type="checkbox"/> Si	<input type="checkbox"/> No
Fecha:	29/07/2022	Hora: 11:38

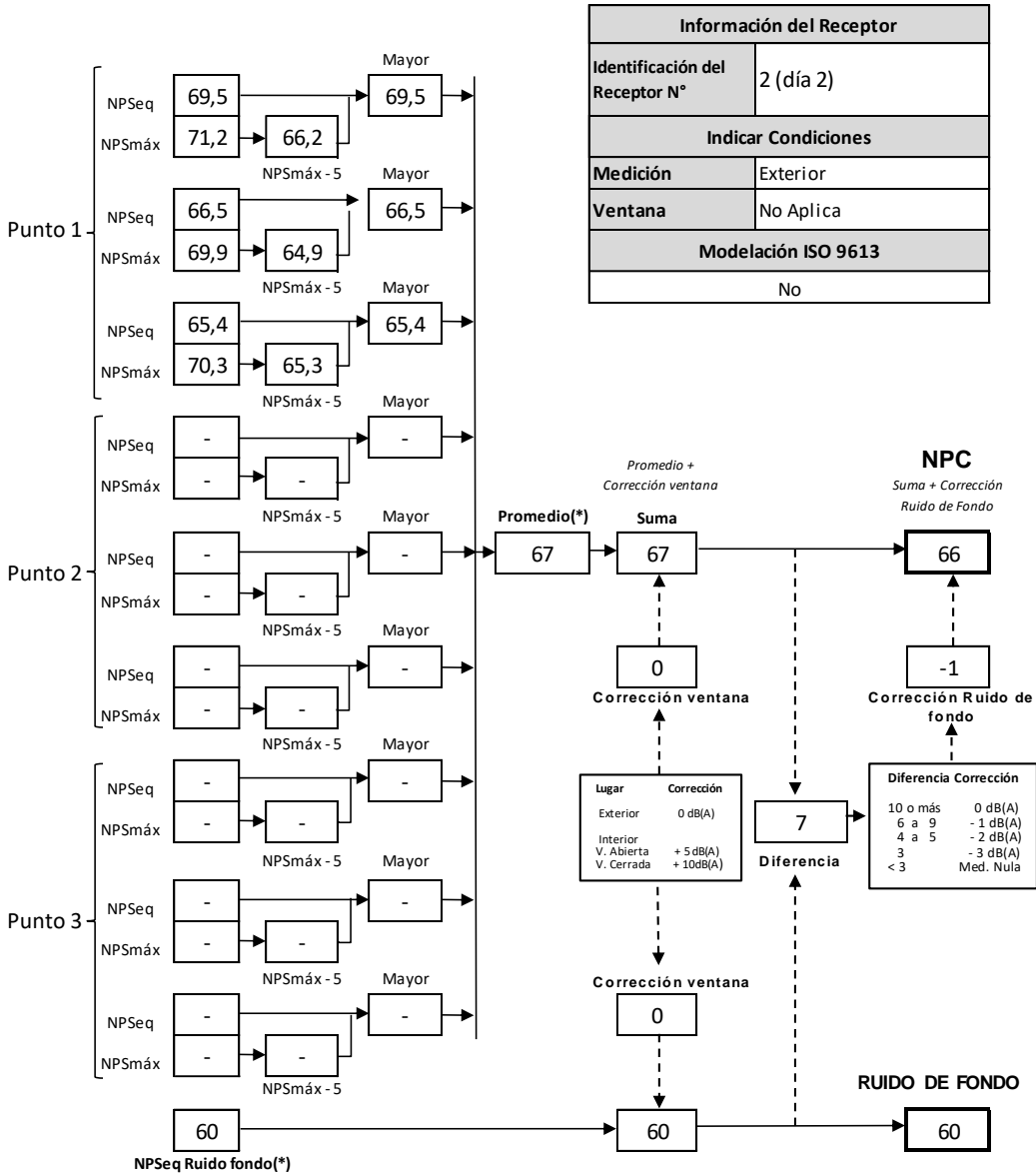
	5'	10'	15'	20'	25'	30'
NPS _{eq}	61	60	-	-	-	-

Observaciones:

Durante la medición es perceptible el campo sonoro de la Unidad Inspeccionada: Máquina de anclajes (detenida en 2'), compresor, carga tolva (NPS_{máx} en 3'). Ruido de Fondo se registra en lugar de medición homólogo (RF1).

REPORTE TÉCNICO DECRETO SUPREMO N°38/11 DEL MINISTERIO DEL MEDIO AMBIENTE
Establece Norma de Emisión de Ruidos Generados por Fuentes que Indica

FICHA DE EVALUACIÓN DE NIVELES DE RUIDO



(*) Aproximar a números enteros

2.2.3 RECEPTOR 3

REPORTE TÉCNICO DECRETO SUPREMO N°38/11 DEL MINISTERIO DEL MEDIO AMBIENTE
Establece Norma de Emisión de Ruidos Generados por Fuentes que Indica

FICHA DE INFORMACIÓN DE MEDICIÓN DE RUIDO

IDENTIFICACIÓN DE LA FUENTE EMISORA DE RUIDO

Nombre o razón social	Boulevard Macul SpA - Obra Macul Oriente I y II		
RUT	76.943.035-0		
Dirección	Av. Departamental N°4730		
Comuna	Macul		
Nombre de Zona de emplazamiento (según IPT vigente)	ZM-1A		
Datum	WGS84	Huso	19 H
Coordenada Norte	6.291.120	Coordenada Este	352.186

CARACTERIZACIÓN DE LA FUENTE EMISORA DE RUIDO

Actividad Productiva	<input type="checkbox"/> Industrial	<input type="checkbox"/> Agrícola	<input type="checkbox"/> Extracción	<input type="checkbox"/> Otro
Actividad Comercial	<input type="checkbox"/> Restaurant	<input type="checkbox"/> Taller Mecánico	<input type="checkbox"/> Local Comercial	<input type="checkbox"/> Otro
Actividad Esparcimiento	<input type="checkbox"/> Discoteca	<input type="checkbox"/> Recinto Deportivo	<input type="checkbox"/> Cultura	<input type="checkbox"/> Otro
Actividad de Servicio	<input type="checkbox"/> Religioso	<input type="checkbox"/> Salud	<input type="checkbox"/> Comunitario	<input type="checkbox"/> Otro
Infraestructura Transporte	<input type="checkbox"/> Terminal	<input type="checkbox"/> Taller de Transporte	<input type="checkbox"/> Estación Intermedia	<input type="checkbox"/> Otro
Infraestructura Sanitaria	<input type="checkbox"/> Planta de Tratamiento	<input type="checkbox"/> Relleno Sanitario	<input type="checkbox"/> Instalación de Distribución	<input type="checkbox"/> Otro
Infraestructura Energética	<input type="checkbox"/> Generadora	<input type="checkbox"/> Distribución Eléctrica	<input type="checkbox"/> Comunicaciones	<input type="checkbox"/> Otro
Faena Constructiva	<input checked="" type="checkbox"/> Construcción	<input type="checkbox"/> Demolición	<input type="checkbox"/> Reparación	<input type="checkbox"/> Otro
Otro (Especificar)	----			

INSTRUMENTAL DE MEDICIÓN

Identificación sonómetro					
Marca	Casella	Modelo	CEL-633C	N° serie	2911024
Fecha de emisión Certificado de Calibración			08/07/2021		
Número de Certificado de Calibración			SON20210052		
Identificación calibrador					
Marca	Casella	Modelo	CEL-110/1	N° serie	051038
Fecha de emisión Certificado de Calibración			08/07/2021		
Número de Certificado de Calibración			CAL20210047		
Ponderación en frecuencia	A		Ponderación temporal	Lenta	
Verificación de Calibración en Terreno	<input checked="" type="checkbox"/> Si		<input type="checkbox"/> No		
Se deberá adjuntar Certificado de Calibración Periódica Vigente para ambos instrumentos.					

REPORTE TÉCNICO DECRETO SUPREMO N°38/11 DEL MINISTERIO DEL MEDIO AMBIENTE

Establece Norma de Emisión de Ruidos Generados por Fuentes que Indica

FICHA DE INFORMACIÓN DE MEDICIÓN DE RUIDO


IDENTIFICACIÓN DEL RECEPTOR

Receptor N°	3 (día 2)			
Calle	Sergio Viera de Mello			
Número	6400, torre D			
Comuna	Macul			
Datum	WGS84	Huso	19 H	
Coordenada Norte	6.291.215	Coordenada Este	352.250	
Nombre de Zona de emplazamiento (según IPT vigente)	ZM-1A			
N° de Certificado de Informaciones Previas*	----			
Zonificación DS N° 38/11 MMA	<input type="checkbox"/> I	<input checked="" type="checkbox"/> II	<input type="checkbox"/> III	<input type="checkbox"/> IV <input type="checkbox"/> Rural

* Adjuntar Certificado de Informaciones Previas (Si corresponde, según consideraciones de Art. 8°, D.S. N° 38/11 MMA)

CONDICIONES DE MEDICIÓN

Fecha medición	29/07/2022			
Hora inicio medición	10:18			
Hora término medición	10:23			
Periodo de medición	<input checked="" type="checkbox"/> 7:00 a 21:00 h	<input type="checkbox"/> 21:00 a 7:00 h		
Lugar de medición	<input type="checkbox"/> Medición Interna	<input checked="" type="checkbox"/> Medición Externa		
Descripción del lugar de medición	Balcón depto. 606			
Condiciones de ventana (en caso de medición interna)	<input type="checkbox"/> Ventana Abierta	<input type="checkbox"/> Ventana Cerrada		
Identificación ruido de fondo	Tránsito vehicular.			
Temperatura [°C]	15,1	Humedad [%]	49,3	Velocidad de viento [m/s] 0

Nombre y firma profesional de terreno o Inspector Ambiental (IA)	Daniel Ávila S.	
Institución, Empresa o Entidad Técnica de Fiscalización Ambiental (ETFA)	Acustec Ltda.	

Nota:

- Se deberá imprimir y completar esta página para cada receptor evaluado.
- Se podrán incluir fotografías del punto donde se ubique el sonómetro para la realización de la medición.
- Los datos de Temperatura, Humedad Relativa y Velocidad de viento, corresponderá para mediciones realizadas en el exterior.

REPORTE TÉCNICO DECRETO SUPREMO N°38/11 DEL MINISTERIO DEL MEDIO AMBIENTE
Establece Norma de Emisión de Ruidos Generados por Fuentes que Indica

FICHA DE GEORREFERENCIACIÓN DE MEDICIÓN DE RUIDO

Croquis Imagen Satelital

Leyenda

- Lugar de Medición
- Receptor
- Unidad Inspeccionada

Origen de la imagen Satelital	Google Earth
Escala de la imagen Satelital	Según imagen

LEYENDA DE CROQUIS O IMAGEN UTILIZADA

Datum		WGS84		Huso		19 H	
Fuentes				Receptores			
Símbolo	Nombre	Coordenadas		Símbolo	Nombre	Coordenadas	
		N		3	Receptor N°3	N	6.291.215
		E				E	352.250
		N		LM3	Lugar de Medición	N	6.291.198
		E				E	352.239
		N				N	
		E				E	
		N				N	
		E				E	

Se podrán adjuntar fotografías, considerando como máximo una (1) por fuente y dos (2) por lugar de medición.

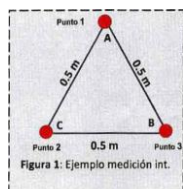
REPORTE TÉCNICO DECRETO SUPREMO N°38/11 DEL MINISTERIO DEL MEDIO AMBIENTE

Establece Norma de Emisión de Ruidos Generados por Fuentes que Indica

FICHA DE MEDICIÓN DE NIVELES DE RUIDO

REGISTRO DE MEDICIÓN DE RUIDO DE FUENTE EMISORA

Identificación Receptor N°	3 (día 2)
<input type="checkbox"/> Medición Interna (tres puntos)	<input checked="" type="checkbox"/> Medición externa (un punto)



Punto 1

NPSeq	NPSmin	NPSmáx
60,5	58,8	62,9
60,4	58,7	63,1
60,0	58,4	62,2

Punto 2

NPSeq	NPSmin	NPSmáx
-	-	-
-	-	-
-	-	-

Punto 3

NPSeq	NPSmin	NPSmáx
-	-	-
-	-	-
-	-	-

REGISTRO DE RUIDO DE FONDO

Ruido de fondo afecta la medición	<input checked="" type="checkbox"/> Si	<input type="checkbox"/> No
Fecha:	29/07/2022	Hora: 11:38

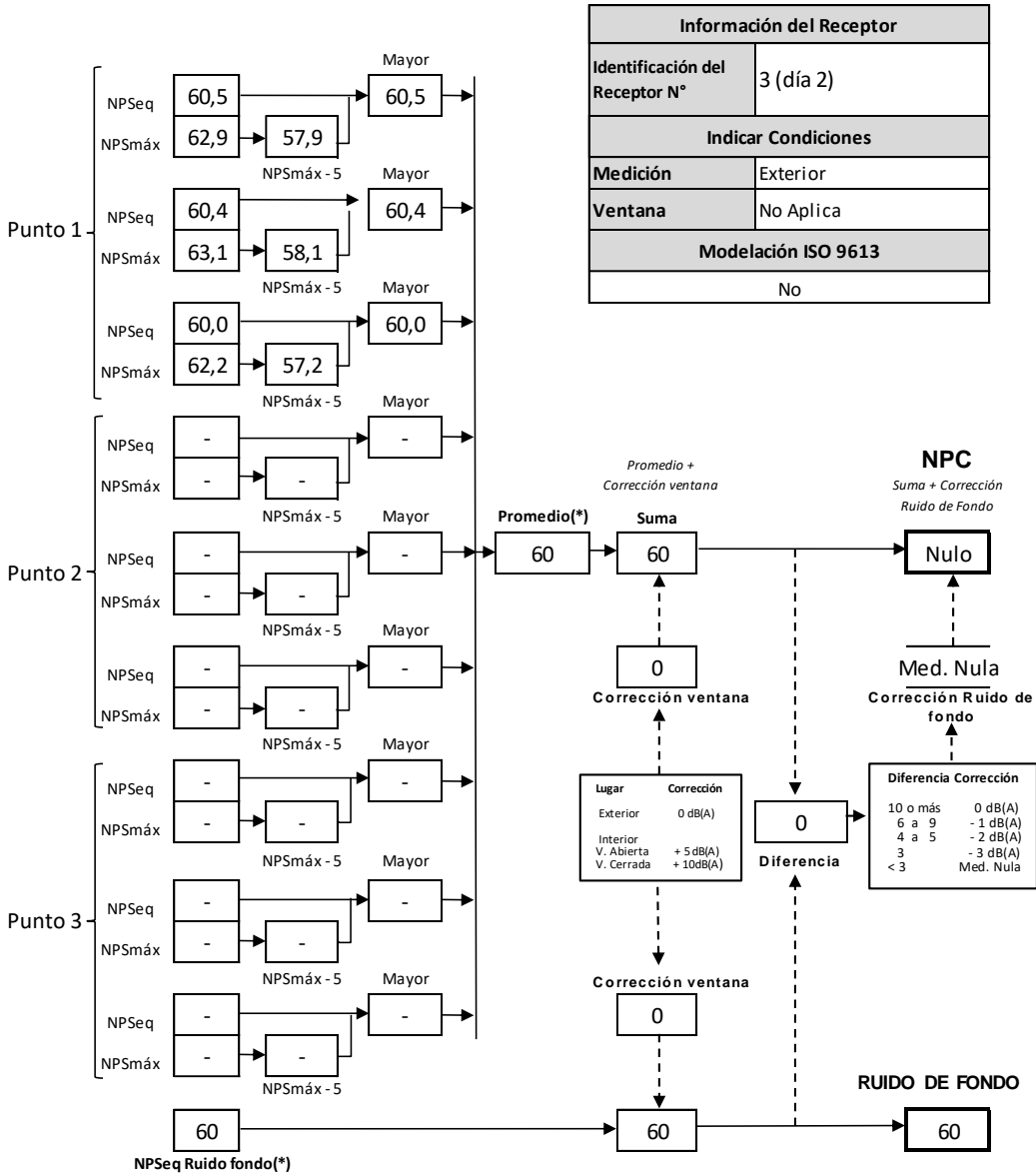
	5'	10'	15'	20'	25'	30'
NPSeq	61	60	-	-	-	-

Observaciones:

Durante la medición es perceptible el campo sonoro de la Unidad Inspeccionada: Motor compresor, silbidos de trabajadores. Ruido de Fondo se registra en lugar de medición homólogo (RF1).

REPORTE TÉCNICO DECRETO SUPREMO N°38/11 DEL MINISTERIO DEL MEDIO AMBIENTE
Establece Norma de Emisión de Ruidos Generados por Fuentes que Indica

FICHA DE EVALUACIÓN DE NIVELES DE RUIDO



(*) Aproximar a números enteros

2.3 DÍA DE MEDICIÓN #3 (01/08/2022)

2.3.1 RECEPTOR 1

REPORTE TÉCNICO DECRETO SUPREMO N°38/11 DEL MINISTERIO DEL MEDIO AMBIENTE
Establece Norma de Emisión de Ruidos Generados por Fuentes que Indica

FICHA DE INFORMACIÓN DE MEDICIÓN DE RUIDO

IDENTIFICACIÓN DE LA FUENTE EMISORA DE RUIDO

Nombre o razón social	Boulevard Macul SpA - Obra Macul Oriente I y II		
RUT	76.943.035-0		
Dirección	Av. Departamental N°4730		
Comuna	Macul		
Nombre de Zona de emplazamiento (según IPT vigente)	ZM-1A		
Datum	WGS84	Huso	19 H
Coordenada Norte	6.291.120	Coordenada Este	352.186

CARACTERIZACIÓN DE LA FUENTE EMISORA DE RUIDO

Actividad Productiva	<input type="checkbox"/> Industrial	<input type="checkbox"/> Agrícola	<input type="checkbox"/> Extracción	<input type="checkbox"/> Otro
Actividad Comercial	<input type="checkbox"/> Restaurant	<input type="checkbox"/> Taller Mecánico	<input type="checkbox"/> Local Comercial	<input type="checkbox"/> Otro
Actividad Esparcimiento	<input type="checkbox"/> Discoteca	<input type="checkbox"/> Recinto Deportivo	<input type="checkbox"/> Cultura	<input type="checkbox"/> Otro
Actividad de Servicio	<input type="checkbox"/> Religioso	<input type="checkbox"/> Salud	<input type="checkbox"/> Comunitario	<input type="checkbox"/> Otro
Infraestructura Transporte	<input type="checkbox"/> Terminal	<input type="checkbox"/> Taller de Transporte	<input type="checkbox"/> Estación Intermedia	<input type="checkbox"/> Otro
Infraestructura Sanitaria	<input type="checkbox"/> Planta de Tratamiento	<input type="checkbox"/> Relleno Sanitario	<input type="checkbox"/> Instalación de Distribución	<input type="checkbox"/> Otro
Infraestructura Energética	<input type="checkbox"/> Generadora	<input type="checkbox"/> Distribución Eléctrica	<input type="checkbox"/> Comunicaciones	<input type="checkbox"/> Otro
Faena Constructiva	<input checked="" type="checkbox"/> Construcción	<input type="checkbox"/> Demolición	<input type="checkbox"/> Reparación	<input type="checkbox"/> Otro
Otro (Especificar)	----			

INSTRUMENTAL DE MEDICIÓN

Identificación sonómetro

Marca	Rion	Modelo	NL-20	N° serie	00766528
Fecha de emisión Certificado de Calibración		19/05/2021			
Número de Certificado de Calibración		SON20210020			

Identificación calibrador

Marca	Rion	Modelo	NC-73	N° serie	10527824
Fecha de emisión Certificado de Calibración		08/07/2021			
Número de Certificado de Calibración		CAL20210046			

Ponderación en frecuencia	A		Ponderación temporal	Lenta	
Verificación de Calibración en Terreno	<input checked="" type="checkbox"/> Si		<input type="checkbox"/> No		

Se deberá adjuntar Certificado de Calibración Periódica Vigente para ambos instrumentos.

REPORTE TÉCNICO DECRETO SUPREMO N°38/11 DEL MINISTERIO DEL MEDIO AMBIENTE

Establece Norma de Emisión de Ruidos Generados por Fuentes que Indica

FICHA DE INFORMACIÓN DE MEDICIÓN DE RUIDO


IDENTIFICACIÓN DEL RECEPTOR

Receptor N°	1 (día 3)			
Calle	Departamental			
Número	1593-2			
Comuna	La Florida			
Datum	WGS84	Huso	19 H	
Coordenada Norte	6.291.022	Coordenada Este	352.162	
Nombre de Zona de emplazamiento (según IPT vigente)	Z-AA2			
N° de Certificado de Informaciones Previas*	----			
Zonificación DS N° 38/11 MMA	<input type="checkbox"/> I	<input checked="" type="checkbox"/> II	<input type="checkbox"/> III	<input type="checkbox"/> IV <input type="checkbox"/> Rural

* Adjuntar Certificado de Informaciones Previas (Si corresponde, según consideraciones de Art. 8°, D.S. N° 38/11 MMA)

CONDICIONES DE MEDICIÓN

Fecha medición	01/08/2022			
Hora inicio medición	15:24			
Hora término medición	15:40			
Periodo de medición	<input checked="" type="checkbox"/> 7:00 a 21:00 h	<input type="checkbox"/> 21:00 a 7:00 h		
Lugar de medición	<input type="checkbox"/> Medición Interna	<input checked="" type="checkbox"/> Medición Externa		
Descripción del lugar de medición	Pasillo escalera piso 4, Block D, E, F.			
Condiciones de ventana (en caso de medición interna)	<input type="checkbox"/> Ventana Abierta	<input type="checkbox"/> Ventana Cerrada		
Identificación ruido de fondo	Tránsito vehicular, faenas de construcción cercanas.			
Temperatura [°C]	16	Humedad [%]	54	Velocidad de viento [m/s] 0

Nombre y firma profesional de terreno o Inspector Ambiental (IA)	Patricio Olmos D.	
Institución, Empresa o Entidad Técnica de Fiscalización Ambiental (ETFA)	Acustec Ltda.	

Nota:

- Se deberá imprimir y completar esta página para cada receptor evaluado.
- Se podrán incluir fotografías del punto donde se ubique el sonómetro para la realización de la medición.
- Los datos de Temperatura, Humedad Relativa y Velocidad de viento, corresponderá para mediciones realizadas en el exterior.

REPORTE TÉCNICO DECRETO SUPREMO N°38/11 DEL MINISTERIO DEL MEDIO AMBIENTE
Establece Norma de Emisión de Ruidos Generados por Fuentes que Indica

FICHA DE GEORREFERENCIACIÓN DE MEDICIÓN DE RUIDO

Croquis Imagen Satelital

Leyenda

- Lugar de Medición
- Receptor
- Unidad Inspeccionada

Origen de la imagen Satelital	Google Earth
Escala de la imagen Satelital	Según imagen

LEYENDA DE CROQUIS O IMAGEN UTILIZADA

Datum		WGS84		Huso		19 H	
Fuentes				Receptores			
Símbolo	Nombre	Coordenadas		Símbolo	Nombre	Coordenadas	
		N		1	Receptor N°1	N	6.291.022
		E				E	352.162
		N		LM1	Lugar de Medición	N	6.291.023
		E				E	352.176
		N				N	
		E				E	
		N				N	
		E				E	

Se podrán adjuntar fotografías, considerando como máximo una (1) por fuente y dos (2) por lugar de medición.

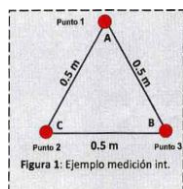
REPORTE TÉCNICO DECRETO SUPREMO N°38/11 DEL MINISTERIO DEL MEDIO AMBIENTE

Establece Norma de Emisión de Ruidos Generados por Fuentes que Indica

FICHA DE MEDICIÓN DE NIVELES DE RUIDO

REGISTRO DE MEDICIÓN DE RUIDO DE FUENTE EMISORA

Identificación Receptor N°	1 (día 3)
<input type="checkbox"/> Medición Interna (tres puntos)	<input checked="" type="checkbox"/> Medición externa (un punto)



Punto 1

NPSeq	NPSmin	NPSmáx
63,4	62,9	67,0
63,3	61,2	65,0
63,4	62,3	65,3

Punto 2

NPSeq	NPSmin	NPSmáx
-	-	-
-	-	-
-	-	-

Punto 3

NPSeq	NPSmin	NPSmáx
-	-	-
-	-	-
-	-	-

REGISTRO DE RUIDO DE FONDO

Ruido de fondo afecta la medición	<input checked="" type="checkbox"/> Si	<input type="checkbox"/> No
Fecha:	01/08/2022	Hora: 16:30

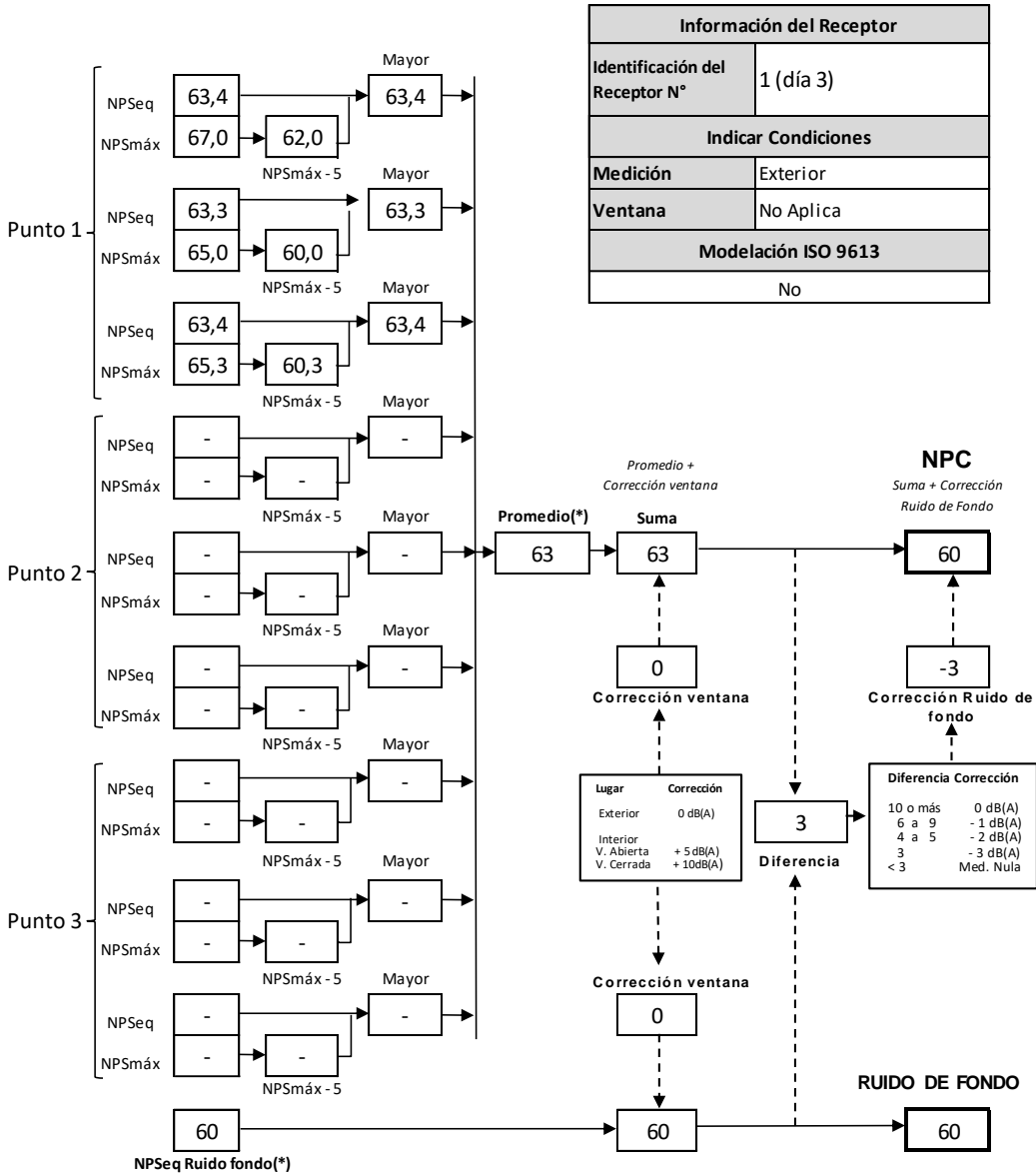
	5'	10'	15'	20'	25'	30'
NPSeq	61	60	-	-	-	-

Observaciones:

Durante la medición es perceptible el campo sonoro de la Unidad Inspeccionada: Excavadora, alarma de retroceso, perforadoras. Ruido de Fondo se registra en lugar de medición homólogo (RF1).

REPORTE TÉCNICO DECRETO SUPREMO N°38/11 DEL MINISTERIO DEL MEDIO AMBIENTE
Establece Norma de Emisión de Ruidos Generados por Fuentes que Indica

FICHA DE EVALUACIÓN DE NIVELES DE RUIDO



(*) Aproximar a números enteros

2.3.2 RECEPTOR 2

REPORTE TÉCNICO DECRETO SUPREMO N°38/11 DEL MINISTERIO DEL MEDIO AMBIENTE
Establece Norma de Emisión de Ruidos Generados por Fuentes que Indica

FICHA DE INFORMACIÓN DE MEDICIÓN DE RUIDO

IDENTIFICACIÓN DE LA FUENTE EMISORA DE RUIDO

Nombre o razón social	Boulevard Macul SpA - Obra Macul Oriente I y II		
RUT	76.943.035-0		
Dirección	Av. Departamental N°4730		
Comuna	Macul		
Nombre de Zona de emplazamiento (según IPT vigente)	ZM-1A		
Datum	WGS84	Huso	19 H
Coordenada Norte	6.291.120	Coordenada Este	352.186

CARACTERIZACIÓN DE LA FUENTE EMISORA DE RUIDO

Actividad Productiva	<input type="checkbox"/> Industrial	<input type="checkbox"/> Agrícola	<input type="checkbox"/> Extracción	<input type="checkbox"/> Otro
Actividad Comercial	<input type="checkbox"/> Restaurant	<input type="checkbox"/> Taller Mecánico	<input type="checkbox"/> Local Comercial	<input type="checkbox"/> Otro
Actividad Esparcimiento	<input type="checkbox"/> Discoteca	<input type="checkbox"/> Recinto Deportivo	<input type="checkbox"/> Cultura	<input type="checkbox"/> Otro
Actividad de Servicio	<input type="checkbox"/> Religioso	<input type="checkbox"/> Salud	<input type="checkbox"/> Comunitario	<input type="checkbox"/> Otro
Infraestructura Transporte	<input type="checkbox"/> Terminal	<input type="checkbox"/> Taller de Transporte	<input type="checkbox"/> Estación Intermedia	<input type="checkbox"/> Otro
Infraestructura Sanitaria	<input type="checkbox"/> Planta de Tratamiento	<input type="checkbox"/> Relleno Sanitario	<input type="checkbox"/> Instalación de Distribución	<input type="checkbox"/> Otro
Infraestructura Energética	<input type="checkbox"/> Generadora	<input type="checkbox"/> Distribución Eléctrica	<input type="checkbox"/> Comunicaciones	<input type="checkbox"/> Otro
Faena Constructiva	<input checked="" type="checkbox"/> Construcción	<input type="checkbox"/> Demolición	<input type="checkbox"/> Reparación	<input type="checkbox"/> Otro
Otro (Especificar)	----			

INSTRUMENTAL DE MEDICIÓN

Identificación sonómetro					
Marca	Rion	Modelo	NL-20	N° serie	00766528
Fecha de emisión Certificado de Calibración			19/05/2021		
Número de Certificado de Calibración			SON20210020		
Identificación calibrador					
Marca	Rion	Modelo	NC-73	N° serie	10527824
Fecha de emisión Certificado de Calibración			08/07/2021		
Número de Certificado de Calibración			CAL20210046		
Ponderación en frecuencia	A		Ponderación temporal	Lenta	
Verificación de Calibración en Terreno	<input checked="" type="checkbox"/> Si		<input type="checkbox"/> No		
<i>Se deberá adjuntar Certificado de Calibración Periódica Vigente para ambos instrumentos.</i>					

REPORTE TÉCNICO DECRETO SUPREMO N°38/11 DEL MINISTERIO DEL MEDIO AMBIENTE

Establece Norma de Emisión de Ruidos Generados por Fuentes que Indica

FICHA DE INFORMACIÓN DE MEDICIÓN DE RUIDO


IDENTIFICACIÓN DEL RECEPTOR

Receptor N°	2 (día 3)			
Calle	Sergio Viera de Mello			
Número	6400, torre C			
Comuna	Macul			
Datum	WGS84	Huso	19 H	
Coordenada Norte	6.291.252	Coordenada Este	352.176	
Nombre de Zona de emplazamiento (según IPT vigente)	ZM-1A			
N° de Certificado de Informaciones Previas*	----			
Zonificación DS N° 38/11 MMA	<input type="checkbox"/> I	<input checked="" type="checkbox"/> II	<input type="checkbox"/> III	<input type="checkbox"/> IV <input type="checkbox"/> Rural

* Adjuntar Certificado de Informaciones Previas (Si corresponde, según consideraciones de Art. 8°, D.S. N° 38/11 MMA)

CONDICIONES DE MEDICIÓN

Fecha medición	01/08/2022			
Hora inicio medición	15:57			
Hora término medición	16:04			
Periodo de medición	<input checked="" type="checkbox"/> 7:00 a 21:00 h	<input type="checkbox"/> 21:00 a 7:00 h		
Lugar de medición	<input type="checkbox"/> Medición Interna	<input checked="" type="checkbox"/> Medición Externa		
Descripción del lugar de medición	Balcón depto. 1103			
Condiciones de ventana (en caso de medición interna)	<input type="checkbox"/> Ventana Abierta	<input type="checkbox"/> Ventana Cerrada		
Identificación ruido de fondo	Tránsito vehicular, faenas de construcción cercanas.			
Temperatura [°C]	14,5	Humedad [%]	59	Velocidad de viento [m/s] 0,5

Nombre y firma profesional de terreno o Inspector Ambiental (IA)	Patricio Olmos D.	
Institución, Empresa o Entidad Técnica de Fiscalización Ambiental (ETFA)	Acustec Ltda.	

Nota:

- Se deberá imprimir y completar esta página para cada receptor evaluado.
- Se podrán incluir fotografías del punto donde se ubique el sonómetro para la realización de la medición.
- Los datos de Temperatura, Humedad Relativa y Velocidad de viento, corresponderá para mediciones realizadas en el exterior.

REPORTE TÉCNICO DECRETO SUPREMO N°38/11 DEL MINISTERIO DEL MEDIO AMBIENTE
Establece Norma de Emisión de Ruidos Generados por Fuentes que Indica

FICHA DE GEORREFERENCIACIÓN DE MEDICIÓN DE RUIDO

Croquis Imagen Satelital

Leyenda

- Lugar de Medición
- Receptor
- Unidad Inspeccionada

Origen de la imagen Satelital	Google Earth
Escala de la imagen Satelital	Según imagen

LEYENDA DE CROQUIS O IMAGEN UTILIZADA

Datum		WGS84		Huso		19 H	
Fuentes				Receptores			
Símbolo	Nombre	Coordenadas		Símbolo	Nombre	Coordenadas	
		N		2	Receptor N°2	N	6.291.252
		E				E	352.176
		N		LM2	Lugar de Medición	N	6.291.241
		E				E	352.177
		N				N	
		E				E	
		N				N	
		E				E	

Se podrán adjuntar fotografías, considerando como máximo una (1) por fuente y dos (2) por lugar de medición.

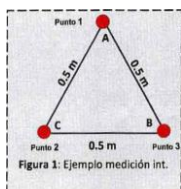
REPORTE TÉCNICO DECRETO SUPREMO N°38/11 DEL MINISTERIO DEL MEDIO AMBIENTE

Establece Norma de Emisión de Ruidos Generados por Fuentes que Indica

FICHA DE MEDICIÓN DE NIVELES DE RUIDO

REGISTRO DE MEDICIÓN DE RUIDO DE FUENTE EMISORA

Identificación Receptor N°	2 (día 3)
<input type="checkbox"/> Medición Interna (tres puntos)	<input checked="" type="checkbox"/> Medición externa (un punto)



Punto 1

NPS _{eq}	NPS _{min}	NPS _{máx}
68,1	66,7	73,6
68,3	66,7	69,9
69,0	65,2	72,5

Punto 2

NPS _{eq}	NPS _{min}	NPS _{máx}
-	-	-
-	-	-
-	-	-

Punto 3

NPS _{eq}	NPS _{min}	NPS _{máx}
-	-	-
-	-	-
-	-	-

REGISTRO DE RUIDO DE FONDO

Ruido de fondo afecta la medición	<input checked="" type="checkbox"/> Si	<input type="checkbox"/> No
Fecha:	01/08/2022	Hora: 16:30

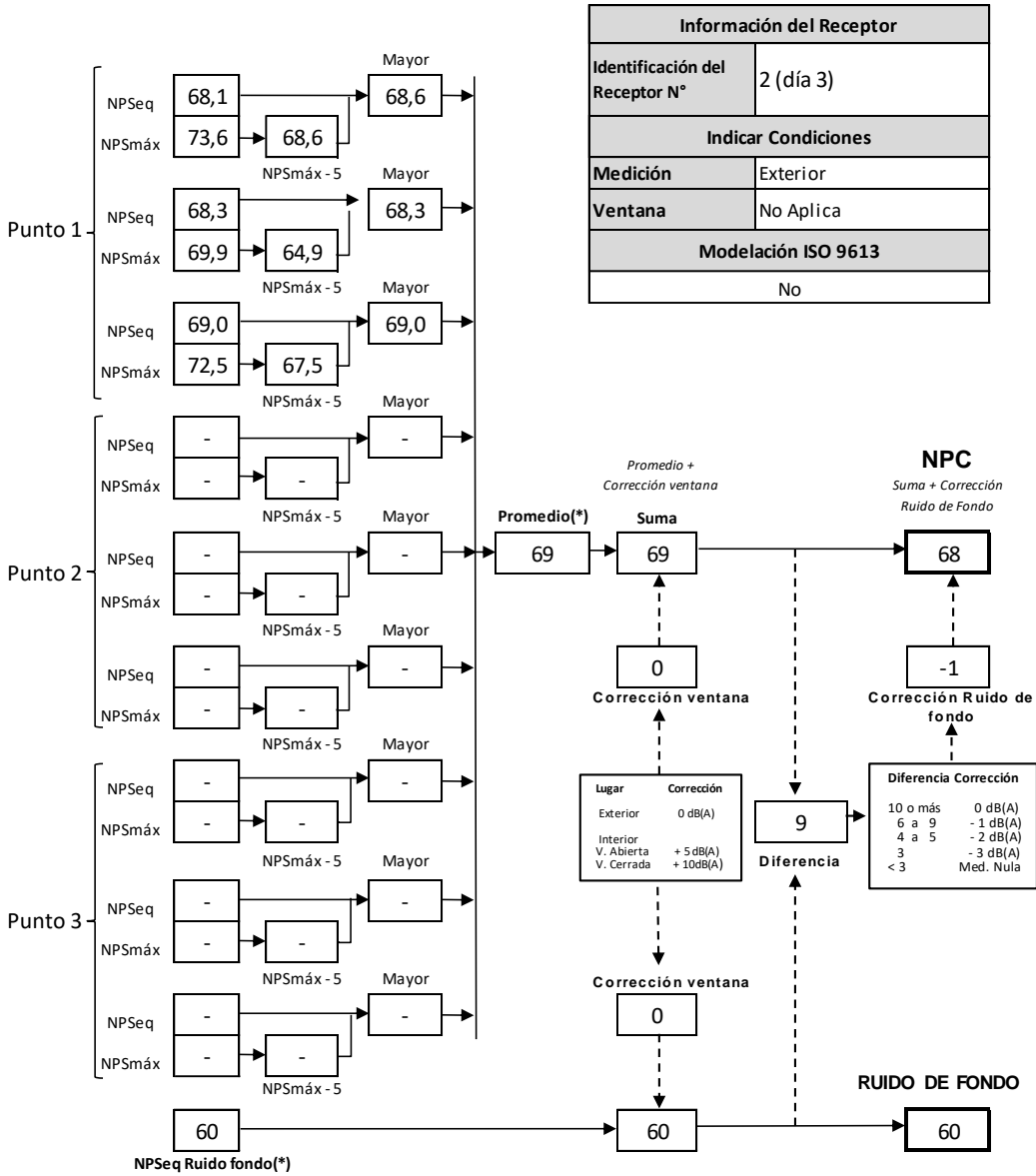
	5'	10'	15'	20'	25'	30'
NPS _{eq}	61	60	-	-	-	-

Observaciones:

Durante la medición es perceptible el campo sonoro de la Unidad Inspeccionada: Alarma de retroceso, carga tolva (NPS_{máx} en 1'), excavadora, perforadoras, shotcrete (NPS_{máx} en 3'). Ruido de Fondo se registra en lugar de medición homólogo (RF1).

REPORTE TÉCNICO DECRETO SUPREMO N°38/11 DEL MINISTERIO DEL MEDIO AMBIENTE
Establece Norma de Emisión de Ruidos Generados por Fuentes que Indica

FICHA DE EVALUACIÓN DE NIVELES DE RUIDO



(*) Aproximar a números enteros

2.3.3 RECEPTOR 3

REPORTE TÉCNICO DECRETO SUPREMO N°38/11 DEL MINISTERIO DEL MEDIO AMBIENTE
Establece Norma de Emisión de Ruidos Generados por Fuentes que Indica

FICHA DE INFORMACIÓN DE MEDICIÓN DE RUIDO

IDENTIFICACIÓN DE LA FUENTE EMISORA DE RUIDO

Nombre o razón social	Boulevard Macul SpA - Obra Macul Oriente I y II		
RUT	76.943.035-0		
Dirección	Av. Departamental N°4730		
Comuna	Macul		
Nombre de Zona de emplazamiento (según IPT vigente)	ZM-1A		
Datum	WGS84	Huso	19 H
Coordenada Norte	6.291.120	Coordenada Este	352.186

CARACTERIZACIÓN DE LA FUENTE EMISORA DE RUIDO

Actividad Productiva	<input type="checkbox"/> Industrial	<input type="checkbox"/> Agrícola	<input type="checkbox"/> Extracción	<input type="checkbox"/> Otro
Actividad Comercial	<input type="checkbox"/> Restaurant	<input type="checkbox"/> Taller Mecánico	<input type="checkbox"/> Local Comercial	<input type="checkbox"/> Otro
Actividad Esparcimiento	<input type="checkbox"/> Discoteca	<input type="checkbox"/> Recinto Deportivo	<input type="checkbox"/> Cultura	<input type="checkbox"/> Otro
Actividad de Servicio	<input type="checkbox"/> Religioso	<input type="checkbox"/> Salud	<input type="checkbox"/> Comunitario	<input type="checkbox"/> Otro
Infraestructura Transporte	<input type="checkbox"/> Terminal	<input type="checkbox"/> Taller de Transporte	<input type="checkbox"/> Estación Intermedia	<input type="checkbox"/> Otro
Infraestructura Sanitaria	<input type="checkbox"/> Planta de Tratamiento	<input type="checkbox"/> Relleno Sanitario	<input type="checkbox"/> Instalación de Distribución	<input type="checkbox"/> Otro
Infraestructura Energética	<input type="checkbox"/> Generadora	<input type="checkbox"/> Distribución Eléctrica	<input type="checkbox"/> Comunicaciones	<input type="checkbox"/> Otro
Faena Constructiva	<input checked="" type="checkbox"/> Construcción	<input type="checkbox"/> Demolición	<input type="checkbox"/> Reparación	<input type="checkbox"/> Otro
Otro (Especificar)	----			

INSTRUMENTAL DE MEDICIÓN

Identificación sonómetro					
Marca	Rion	Modelo	NL-20	N° serie	00766528
Fecha de emisión Certificado de Calibración			19/05/2021		
Número de Certificado de Calibración			SON20210020		
Identificación calibrador					
Marca	Rion	Modelo	NC-73	N° serie	10527824
Fecha de emisión Certificado de Calibración			08/07/2021		
Número de Certificado de Calibración			CAL20210046		
Ponderación en frecuencia	A		Ponderación temporal	Lenta	
Verificación de Calibración en Terreno	<input checked="" type="checkbox"/> Si		<input type="checkbox"/> No		
Se deberá adjuntar Certificado de Calibración Periódica Vigente para ambos instrumentos.					

REPORTE TÉCNICO DECRETO SUPREMO N°38/11 DEL MINISTERIO DEL MEDIO AMBIENTE

Establece Norma de Emisión de Ruidos Generados por Fuentes que Indica

FICHA DE INFORMACIÓN DE MEDICIÓN DE RUIDO


IDENTIFICACIÓN DEL RECEPTOR

Receptor N°	3 (día 3)			
Calle	Sergio Viera de Mello			
Número	6400, torre D			
Comuna	Macul			
Datum	WGS84	Huso	19 H	
Coordenada Norte	6.291.215	Coordenada Este	352.250	
Nombre de Zona de emplazamiento (según IPT vigente)	ZM-1A			
N° de Certificado de Informaciones Previas*	----			
Zonificación DS N° 38/11 MMA	<input type="checkbox"/> I	<input checked="" type="checkbox"/> II	<input type="checkbox"/> III	<input type="checkbox"/> IV <input type="checkbox"/> Rural

* Adjuntar Certificado de Informaciones Previas (Si corresponde, según consideraciones de Art. 8°, D.S. N° 38/11 MMA)

CONDICIONES DE MEDICIÓN

Fecha medición	01/08/2022			
Hora inicio medición	16:13			
Hora término medición	16:19			
Periodo de medición	<input checked="" type="checkbox"/> 7:00 a 21:00 h	<input type="checkbox"/> 21:00 a 7:00 h		
Lugar de medición	<input type="checkbox"/> Medición Interna	<input checked="" type="checkbox"/> Medición Externa		
Descripción del lugar de medición	Balcón depto. 606			
Condiciones de ventana (en caso de medición interna)	<input type="checkbox"/> Ventana Abierta	<input type="checkbox"/> Ventana Cerrada		
Identificación ruido de fondo	Tránsito vehicular, faenas de construcción cercanas.			
Temperatura [°C]	13,9	Humedad [%]	56	Velocidad de viento [m/s] 1

Nombre y firma profesional de terreno o Inspector Ambiental (IA)	Patricio Olmos D.	
Institución, Empresa o Entidad Técnica de Fiscalización Ambiental (ETFA)	Acustec Ltda.	

Nota:

- Se deberá imprimir y completar esta página para cada receptor evaluado.
- Se podrán incluir fotografías del punto donde se ubique el sonómetro para la realización de la medición.
- Los datos de Temperatura, Humedad Relativa y Velocidad de viento, corresponderá para mediciones realizadas en el exterior.

REPORTE TÉCNICO DECRETO SUPREMO N°38/11 DEL MINISTERIO DEL MEDIO AMBIENTE
Establece Norma de Emisión de Ruidos Generados por Fuentes que Indica

FICHA DE GEORREFERENCIACIÓN DE MEDICIÓN DE RUIDO

Croquis Imagen Satelital

Leyenda

- Lugar de Medición
- Receptor
- Unidad Inspeccionada

Origen de la imagen Satelital	Google Earth
Escala de la imagen Satelital	Según imagen

LEYENDA DE CROQUIS O IMAGEN UTILIZADA

Datum		WGS84		Huso		19 H	
Fuentes				Receptores			
Símbolo	Nombre	Coordenadas		Símbolo	Nombre	Coordenadas	
		N		3	Receptor N°3	N	6.291.215
		E				E	352.250
		N		LM3	Lugar de Medición	N	6.291.198
		E				E	352.239
		N				N	
		E				E	
		N				N	
		E				E	

Se podrán adjuntar fotografías, considerando como máximo una (1) por fuente y dos (2) por lugar de medición.

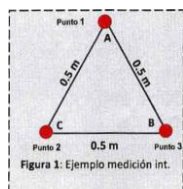
REPORTE TÉCNICO DECRETO SUPREMO N°38/11 DEL MINISTERIO DEL MEDIO AMBIENTE

Establece Norma de Emisión de Ruidos Generados por Fuentes que Indica

FICHA DE MEDICIÓN DE NIVELES DE RUIDO

REGISTRO DE MEDICIÓN DE RUIDO DE FUENTE EMISORA

Identificación Receptor N°	3 (día 3)
<input type="checkbox"/> Medición Interna (tres puntos)	<input checked="" type="checkbox"/> Medición externa (un punto)



Punto 1

NPS _{eq}	NPS _{min}	NPS _{máx}
63,0	61,4	64,8
63,0	61,0	65,7
63,9	62,3	66,8

Punto 2

NPS _{eq}	NPS _{min}	NPS _{máx}
-	-	-
-	-	-
-	-	-

Punto 3

NPS _{eq}	NPS _{min}	NPS _{máx}
-	-	-
-	-	-
-	-	-

REGISTRO DE RUIDO DE FONDO

Ruido de fondo afecta la medición	<input checked="" type="checkbox"/> Si	<input type="checkbox"/> No
Fecha:	01/08/2022	Hora: 16:30

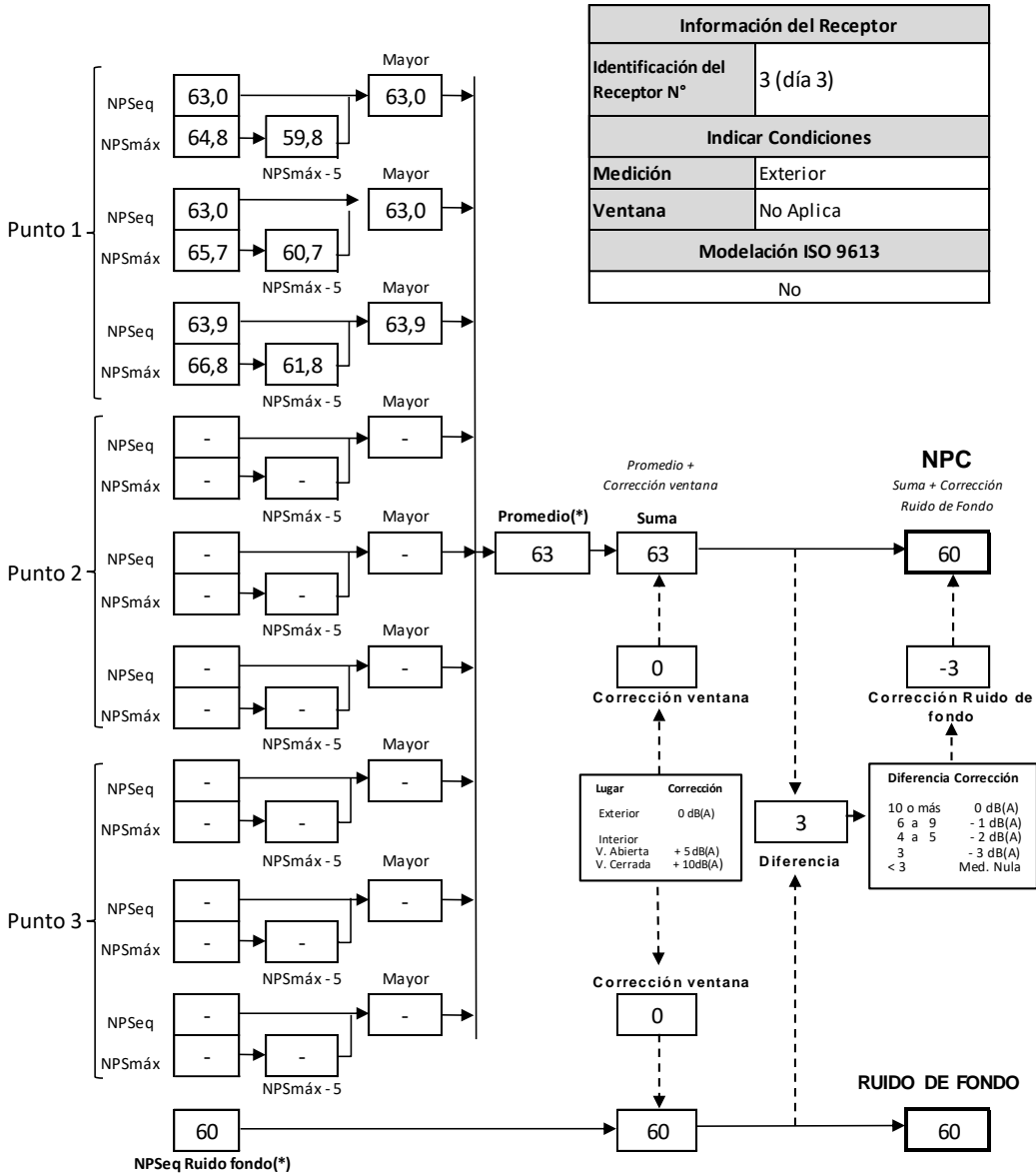
	5'	10'	15'	20'	25'	30'
NPS _{eq}	61	60	-	-	-	-

Observaciones:

Durante la medición es perceptible el campo sonoro de la Unidad Inspeccionada: Retroexcavadora, alarmas de retroceso, carga tolva (NPS_{máx}). Ruido de Fondo se registra en lugar de medición homólogo (RF1).

REPORTE TÉCNICO DECRETO SUPREMO N°38/11 DEL MINISTERIO DEL MEDIO AMBIENTE
Establece Norma de Emisión de Ruidos Generados por Fuentes que Indica

FICHA DE EVALUACIÓN DE NIVELES DE RUIDO



(*) Aproximar a números enteros

2.4 EVALUACIÓN DE NIVELES DE RUIDO

TABLA DE EVALUACIÓN

Receptor N°	NPC [dBA]	Ruido de fondo [dBA]	Zona DS N°38/11	Periodo (Diurno / Nocturno)	Límite [dBA]	Estado (Supera / No Supera)
1 (día 1)	60	60	II	Diurno	60	No Supera
2 (día 1)	65	60	II	Diurno	60	Supera
3 (día 1)	Nulo (60)	60	II	Diurno	60	No Supera
1 (día 2)	60	60	II	Diurno	60	No Supera
2 (día 2)	66	60	II	Diurno	60	Supera
3 (día 2)	Nulo (60)	60	II	Diurno	60	No Supera
1 (día 3)	60	60	II	Diurno	60	No Supera
2 (día 3)	68	60	II	Diurno	60	Supera
3 (día 3)	60	60	II	Diurno	60	No Supera

OBSERVACIONES

Durante las mediciones, la Unidad Inspeccionada se encuentra en etapa de construcción, con trabajos de excavación y socializado (ver detalles en Anexo 6). En todos los receptores, durante las mediciones realizadas influyó el ruido de fondo presente en cada sector, por lo que fue necesario obtener niveles de ruido de fondo para establecer las correcciones correspondientes según la normativa, sin embargo, debido a la imposibilidad de detener el funcionamiento de la Unidad Inspeccionada, se registró un ruido de fondo en un lugar homólogo (ver Anexo 7), de acuerdo a los criterios establecidos en capítulo 7.3.3 y Anexo 3 de la Resolución Exenta N°867/2016 SMA.


En este caso, se seleccionó un lugar de medición en el que el campo sonoro asociado al ruido de fondo correspondía principalmente al tránsito vehicular por Autopista Vespucio Sur, siendo perceptible en todo momento debido al flujo vehicular constante. Respecto a los campos sonoros provenientes de avenidas, calles cercanas y ruidos ocasionales a los receptores y fueron filtrados durante la evaluación.

La actividad de inspección se desarrolla de manera óptima.

ANEXOS

N°	Descripción
1	Registro fotográfico de mediciones
2	Declaraciones juradas
3	Autorización ETFA
4	Certificados de calibración instrumental
5	Instrumentos de planificación territorial
6	Condiciones de operación de la Unidad Inspeccionada
7	Lugares homólogos de medición de ruido de fondo

RESPONSABLE DEL REPORTE (Llenar sólo ETFA)

Fecha del Reporte	05-08-2022
Nombre Representante Legal	José Francisco Echeverría Edwards
Firma Representante Legal	

3 ANEXO 1 – REGISTRO FOTOGRÁFICO DE MEDICIONES

3.1 LUGARES DE MEDICIÓN POR RECEPTOR



Receptor 1



Receptor 2



Receptor 3



Lugar homólogo RF1

3.2 FUENTES DE RUIDO DURANTE MEDICIONES



Vista general norte



Retroexcavadora y carga de tolva



Paso de camiones



Retroexcavadora y compresor



Perforadoras



Shotcrete y camión mixer



Compresor



Vista general norte

4 ANEXO 2 – DECLARACIONES JURADAS

4.1 DECLARACIÓN JURADA PARA LA OPERATIVIDAD DE LA ETFA

Yo, JOSÉ FRANCISCO ECHEVERRÍA EDWARDS, RUN N°13.435.322-8, domiciliado en VALDEPEÑAS N°320, LAS CONDES, SANTIAGO, en mi calidad de representante legal de ASESORÍAS, PROYECTOS Y SERVICIOS ACÚSTICOS ACUSTEC LIMITADA, SUCURSAL SANTIAGO, CÓDIGO ETFA: 059-01, declaro que, la persona jurídica que represento, en los dos últimos años:

- No ha tenido una relación directa ni indirecta de tipo mercantil con BOULEVARD MACUL SPA., RUT N°76.943.035-0, titular del proyecto, sistema, actividad o fuente, objeto la actividad de fiscalización ambiental.
- No ha tenido una relación directa ni indirecta, de tipo laboral con don MICHEL ANTOINE FILIPPE MIGEOT, RUN N°10.671.568-8, representante legal de BOULEVARD MACUL SPA., titular del proyecto, sistema, actividad o fuente, objeto de la actividad de fiscalización ambiental.
- No ha sido legalmente reconocida como asociada en negocios con BOULEVARD MACUL SPA.
- No ha tenido, directa ni indirectamente, la propiedad, el control o la posesión de acciones o títulos en circulación de BOULEVARD MACUL SPA.
- No ha controlado, directa ni indirectamente a BOULEVARD MACUL SPA.
- No ha sido controlada, directa ni indirectamente por BOULEVARD MACUL SPA.
- No hemos sido controlados, directa ni indirectamente, por una misma tercera persona.

Igualmente declaro que, yo no he tenido una relación directa ni indirecta, mercantil o laboral con MICHEL ANTOINE FILIPPE MIGEOT, RUN N°10.671.568-8, representante legal ni con BOULEVARD MACUL SPA.

Declaro también que, no existe vínculo familiar de parentesco -hasta el tercer grado de consanguinidad y segundo de afinidad inclusive-, entre los propietarios y los representantes legales de BOULEVARD MACUL SPA., y los propietarios y representantes legales de esta ETFA.

Toda la información contenida en el informe de resultados REP_INS N°096942022_Jul2022_vA.docx es veraz, auténtica (que no corresponde a una copia o transcripción de otros documentos) y exacta.

Finalmente, ratifico que las declaraciones hechas son verídicas, según mi mejor conocimiento y entendimiento y declaro tener conocimiento que las infracciones a las obligaciones que impone el reglamento ETFA, según lo dispuesto en su artículo 19, se sancionan de conformidad a lo señalado en el Título III de la ley orgánica de la Superintendencia del Medio Ambiente.



Firma del Representante Legal

05 de agosto de 2022

4.2 DECLARACIÓN JURADA PARA LA OPERATIVIDAD DEL INSPECTOR AMBIENTAL

Yo, PATRICIO ANTONIO OLMOS DUQUE, RUN N°13.918.765-2, domiciliado en VALDEPEÑAS N°320, LAS CONDES, SANTIAGO, REGIÓN METROPOLITANA, en mi calidad de inspector ambiental N°13918765-2, CÓDIGO ETFA: 059-01, declaro que, en los últimos dos años:

- No he tenido una relación directa ni indirecta, mercantil o laboral con BOULEVARD MACUL SPA., RUT N°76.943.035-0, titular del proyecto, sistema, actividad o fuente, objeto de las actividades de fiscalización ambiental.
- No he tenido una relación directa ni indirecta, mercantil o laboral con don MICHEL ANTOINE FILIPPE MIGEOT, RUN N°10.671.568-8, representante legal de BOULEVARD MACUL SPA., RUT N°76.943.035-0, titular del proyecto, sistema, actividad o fuente, objeto de las actividades de fiscalización ambiental.
- No he sido legalmente reconocido como asociado en negocios con BOULEVARD MACUL SPA.
- No he tenido, directa ni indirectamente, la propiedad, el control o la posesión de acciones o títulos en circulación de BOULEVARD MACUL SPA.
- No he controlado, directa ni indirectamente a BOULEVARD MACUL SPA.

Igualmente declaro que no tengo vínculo familiar de parentesco -hasta el tercer grado de consanguinidad y segundo de afinidad inclusive-, con los propietarios ni con los representantes legales del titular fiscalizado.

Toda la información contenida en el informe de resultados REP_INS N°096942022_Jul2022_vA.docx es veraz, auténtica (que no corresponde a una copia o transcripción de otros documentos) y exacta.

Finalmente, ratifico que las declaraciones hechas son verídicas, según mi mejor conocimiento y entendimiento y declaro tener conocimiento que las infracciones a las obligaciones que impone el reglamento ETFA, según lo dispuesto en su artículo 19, se sancionan de conformidad a lo señalado en el Título III de la ley orgánica de la Superintendencia del Medio Ambiente.



Firma del inspector ambiental

05 de agosto de 2022

4.3 DECLARACIÓN JURADA PARA LA OPERATIVIDAD DEL INSPECTOR AMBIENTAL

Yo, DANIEL ESTEBAN ÁVILA SANTANA, RUN N°15.332.395-K, domiciliado en VALDEPEÑAS N°320, LAS CONDES, SANTIAGO, REGIÓN METROPOLITANA, en mi calidad de inspector ambiental N°15332395-K, CÓDIGO ETFA: 059-01, declaro que, en los últimos dos años:

- No he tenido una relación directa ni indirecta, mercantil o laboral con BOULEVARD MACUL SPA., RUT N°76.943.035-0, titular del proyecto, sistema, actividad o fuente, objeto de las actividades de fiscalización ambiental.
- No he tenido una relación directa ni indirecta, mercantil o laboral con don MICHEL ANTOINE FILIPPE MIGEOT, RUN N°10.671.568-8, representante legal de BOULEVARD MACUL SPA., RUT N°76.943.035-0, titular del proyecto, sistema, actividad o fuente, objeto de las actividades de fiscalización ambiental.
- No he sido legalmente reconocido como asociado en negocios con BOULEVARD MACUL SPA.
- No he tenido, directa ni indirectamente, la propiedad, el control o la posesión de acciones o títulos en circulación de BOULEVARD MACUL SPA.
- No he controlado, directa ni indirectamente a BOULEVARD MACUL SPA.

Igualmente declaro que no tengo vínculo familiar de parentesco -hasta el tercer grado de consanguinidad y segundo de afinidad inclusive-, con los propietarios ni con los representantes legales del titular fiscalizado.

Toda la información contenida en el informe de resultados REP_INS N°096942022_Jul2022_vA.docx es veraz, auténtica (que no corresponde a una copia o transcripción de otros documentos) y exacta.



Finalmente, ratifico que las declaraciones hechas son verídicas, según mi mejor conocimiento y entendimiento y declaro tener conocimiento que las infracciones a las obligaciones que impone el reglamento ETFA, según lo dispuesto en su artículo 19, se sancionan de conformidad a lo señalado en el Título III de la ley orgánica de la Superintendencia del Medio Ambiente.



Firma del inspector ambiental

05 de agosto de 2022

5 ANEXO 3 – AUTORIZACIÓN ETFA



RENEVA AUTORIZACIÓN DE ASESORÍAS, PROYECTOS Y SERVICIOS ACÚSTICOS ACUSTEC LIMITADA, COMO ENTIDAD TÉCNICA DE FISCALIZACIÓN AMBIENTAL RESPECTO DE LA SUCURSAL SANTIAGO

RESOLUCIÓN EXENTA N° 953

Santiago, 5 de junio de 2020

VISTO:

Lo dispuesto en el Decreto con Fuerza de Ley N° 1/19.653, de 2000, del Ministerio Secretaría General de la Presidencia, que fija el texto refundido, coordinado y sistematizado de la Ley N° 18.575, Orgánica Constitucional de Bases Generales de la Administración del Estado; en la Ley N° 19.880, que establece las Bases de los Procedimientos Administrativos que rigen los Actos de los Órganos de la Administración del Estado; en la Ley Orgánica de la Superintendencia del Medio Ambiente, fijada en el artículo segundo de la Ley N° 20.417, que crea el Ministerio, el Servicio de Evaluación Ambiental y la Superintendencia del Medio Ambiente; en el Decreto Supremo N° 38, de 15 de octubre de 2013, del Ministerio del Medio Ambiente, Reglamento de Entidades Técnicas de Fiscalización Ambiental de la Superintendencia del Medio Ambiente; en el Decreto Supremo N°31, de 8 de octubre de 2019, del Ministerio del Medio Ambiente, que nombra Superintendente del Medio Ambiente; en la Resolución Exenta N°424, de 12 de mayo de 2017, de la Superintendencia del Medio Ambiente, que fija la Organización Interna de la Superintendencia del Medio Ambiente; en las Resoluciones Exentas N°559, de 14 de mayo de 2018, N°438, de 28 de marzo y N°1619, de 21 de noviembre, ambas de 2019, que modifican la resolución exenta N°424, de 2017; en la Resolución Exenta N°126, de 25 de enero de 2019, que dicta instrucción de carácter general que establece los requisitos para la autorización de las entidades técnicas de fiscalización ambiental e inspectores ambientales; en la Resolución Exenta N°127, de 25 de enero de 2019, que dicta instrucción de carácter general que establece directrices generales para la operatividad de las entidades técnicas de fiscalización ambiental e inspectores ambientales y en la Resolución N°7, de 2019, de la Contraloría General de la República.

CONSIDERANDO:

1. Que, con fecha 15 de junio de 2018, a través de la resolución exenta N°726—notificada en esa misma fecha, mediante correo electrónico- la Superintendencia del Medio Ambiente a **Asesorías, Proyectos y Servicios Acústicos Acustec Limitada**, para actuar como entidad técnica de fiscalización ambiental (en adelante e indistintamente, ETFA) respecto de su sucursal Santiago, código ETFA 059-01, en los alcances indicados en el informe final de evaluación que forma parte de ese acto administrativo.

Superintendencia del Medio Ambiente – Gobierno de Chile
Teatinos 280, pisos 7, 8 y 9, Santiago / +56 2 2617 1800 / contacto.sma@sma.gob.cl / www.sma.gob.cl



2. Que, el artículo 10 del decreto supremo N° 38, de 2013, del Ministerio del Medio Ambiente, que contiene el Reglamento de Entidades Técnicas de Fiscalización Ambiental de la Superintendencia del Medio Ambiente, (en adelante e indistintamente, reglamento ETFA) dispone que la renovación de la autorización que se otorgue a una entidad técnica de fiscalización ambiental se regirá, en lo que corresponda, por lo señalado en los artículos 5° a 9° del mismo cuerpo normativo. Igualmente el citado artículo indica que, la renovación de la autorización que se otorgue a la entidad técnica de fiscalización ambiental tendrá una duración de cuatro años, contados desde su notificación.

3. Que, mediante la resolución exenta N°126, de 2019, publicada en el Diario Oficial, el 31 de enero de 2019, se dictó la instrucción de carácter general que establece los requisitos para la autorización de las entidades técnicas de fiscalización ambiental y de los inspectores ambientales, acto en el cual se establecen los requisitos que deben cumplir las ETFA para renovar su autorización.

4. Que, con fecha 3 de enero de 2020, la ETFA Asesorías, Proyectos y Servicios Acústicos Acustec Limitada solicitó la renovación de su autorización.

5. Que, por memorando sin número, de 7 de enero de 2020, el Departamento de Análisis Ambiental solicitó, a la Fiscalía, la elaboración de un informe de evaluación de cumplimiento legal de los antecedentes presentados por la ETFA, el cual fue emitido con fecha 18 de febrero de 2020, mediante memorando N°59, indicándose que esta última había cumplido con lo dispuesto en el artículo 3° del reglamento ETFA y con lo previsto en los puntos 5.6.ii de la resolución exenta N°126, de 2019.

6. Que, conforme a lo dispuesto en el artículo 10 del reglamento ETFA, con fecha 3 de junio de 2020, el jefe del Departamento de Análisis Ambiental, a través del memorando N°27041, adjuntó el "Informe de Solicitud de Renovación de Autorización ETFA", de 1 de junio de este año, en el que recomendó la renovación de la autorización de la ETFA.

7. Que, el fundamento para renovar la autorización de la ETFA se encuentra en el "Informe de Solicitud de Renovación de Autorización ETFA", el cual será notificado en conjunto con la presente resolución y posteriormente publicado en el Registro Nacional de Entidades Técnicas de Fiscalización Ambiental, junto con ésta, por lo que dicto la siguiente

RESOLUCIÓN:

1. RENUÉVASE la autorización conferida a **Asesorías, Proyectos y Servicios Acústicos Acustec Limitada** para actuar como entidad técnica de fiscalización ambiental, respecto de la sucursal que se indica a continuación, por un lapso de 4 años, a partir del 16 de junio de 2020:

FECHA DE SOLICITUD	3 junio de 2020	RUT	76.157.802-2
NOMBRE SUCURSAL	Santiago		
DIRECCIÓN SUCURSAL	Valdepeñas 320, departamento 1, comuna de Las Condes, región Metropolitana de Santiago		



2. PREVIÉNESE que la presente renovación se otorga para todos los alcances autorizados mediante la resolución exenta N°726, de 2018, según indica el "Informe de Solicitud de Renovación de Autorización ETFA".

3. PUBLÍQUESE Y ACTUALÍCESE en el Registro Nacional de Entidades Técnicas de Fiscalización Ambiental, la presente resolución, los alcances específicos renovados y los demás antecedentes que correspondan, conforme lo dispuesto en el artículo 14 del reglamento ETFA.

4. NOTIFÍQUESE a la interesada esta resolución junto con el respectivo informe final de evaluación, los cuales forman parte integrante de la misma, conforme dispone el artículo 30 de la ley N° 19.880.

ANÓTESE, COMUNÍQUESE, CÚMPLASE Y ARCHÍVESE.

CRISTÓBAL DE LA MAZA GUZMÁN
SUPERINTENDENTE DEL MEDIO AMBIENTE



PTB/MVS

ADJ.: "Informe de Solicitud de Renovación de Autorización ETFA", de 1 de junio de 2020

Notificación por correo electrónico:

- info@acustec.cl
- fee@acustec.cl

Distribución:

- Gabinete
- Fiscalía
- División de Fiscalización
- División de Sanción y Cumplimiento
- Oficinas Regionales
- Departamento de Análisis Ambiental
- registroentidades@sma.gob.cl
- Oficina de Partes y Archivo

Exp. 12850/20

6 ANEXO 4 – CERTIFICADOS CALIBRACIÓN INSTRUMENTAL



CERTIFICADO DE CALIBRACIÓN

Código: SON20210020

LCA – Laboratorio de Calibración Acústica.

Página 1 de 7 páginas

DATOS DEL SONÓMETRO

FABRICANTE SONÓMETRO : RION

MODELO SONÓMETRO : NL-20

NÚMERO SERIE SONÓMETRO : 00766528

MARCA MICRÓFONO : RION

MODELO MICRÓFONO : UC-52

NÚMERO SERIE MICRÓFONO : 109528

DATOS DEL CLIENTE

CLIENTE : ACUSTEC LIMITADA

DIRECCIÓN : VALDEPEÑAS N°320, LAS CONDES, REGIÓN METROPOLITANA

DATOS DE LA CALIBRACIÓN

LUGAR DE CALIBRACIÓN : LABORATORIO DE CALIBRACIÓN ACÚSTICA ISP

FECHA RECEPCIÓN : 14/05/2021

FECHA CALIBRACIÓN : 18/05/2021

FECHA EMISIÓN INFORME : 19/05/2021

Juan Carlos Valenzuela Illanes
Encargado Laboratorio de Calibración Acústica



Los resultados se refieren al momento y condiciones en que se realizaron las mediciones, aplicando únicamente al instrumento sometido a ensayo.

Este Informe no podrá ser reproducido parcialmente sin la aprobación por escrito del Laboratorio de Calibración Acústica del Instituto de Salud Pública de Chile, que lo expide.

Laboratorio de Calibración Acústica, Instituto de Salud Pública de Chile

Marathon 1000 – Nuñoa – Santiago – Chile,

Tel.: (56 – 2) 25 75 55 61.

www.ispch.cl

- **CONDICIONES AMBIENTALES DE MEDIDA:**
 T = 20.7 °C H.R. = 42.4 % P = 95 kPa
- **PROCEDIMIENTO DE CALIBRACIÓN:**
 ME-512.03-001 Calibración de Sonómetros Según Norma Técnica IEC 61672-3:2006 de Sonómetros.
- **ESPECIFICACIÓN METROLÓGICA APLICADA:**
 Las tolerancias aplicadas son las establecidas en la Norma IEC 61672-3:2006 de Sonómetros. Dichas tolerancias son las indicadas para un grado de precisión del instrumento Clase 2.
- **INCERTIDUMBRE**
 La incertidumbre expandida de medida se ha obtenido multiplicando la incertidumbre típica de medición por el factor de cobertura $k=2$, que para una distribución normal, corresponde a una probabilidad de cobertura de aproximadamente el 95%.



• **RESUMEN DE RESULTADOS:**

Apartado de la especificación petrológica (Ref. IEC 61672-3:2006)		Resultado
Indicación a la frecuencia de comprobación de la calibración (Apartado 9)		POSITIVO
Ruido intrínseco (Apartado 10)	Micrófono Instalado	N/A
	Dispositivo de entrada eléctrica	POSITIVO
Ponderación frecuencial con señales acústicas (Apartado 11)	Ponderación frecuencial A	N/A
	Ponderación frecuencial C	POSITIVO
Ponderación frecuencial con señales eléctricas (Apartado 12)	Ponderación frecuencial A	POSITIVO
	Ponderación frecuencial C	POSITIVO
	Ponderación frecuencial lineal	POSITIVO
	Ponderación frecuencial Z	N/A
Ponderaciones temporales y frecuencias a 1 kHz (Apartado 13)	Ponderaciones frecuencias	POSITIVO
	Ponderaciones temporales	POSITIVO
Linealidad de nivel en el margen de nivel de referencia (Apartado 14)		POSITIVO
Linealidad de nivel incluyendo el selector de márgenes de nivel (Apartado 15)		POSITIVO
Respuesta a tren de ondas (Apartado 16)	Ponderación temporal Fast	POSITIVO
	Ponderación temporal Slow	POSITIVO
	Nivel promediado en el tiempo	POSITIVO
Nivel de sonido con ponderación C de pico (Apartado 17)		N/A
Indicación de sobrecarga (Apartado 18)		POSITIVO

- Resultado **POSITIVO** significa que el instrumento cumple con la especificación metrológica aplicada.
- Resultado **NEGATIVO** significa que el instrumento no cumple con la especificación metrológica aplicada.
- Resultado **N/A** significa que el ensayo no es aplicable al instrumento.

• **PATRONES UTILIZADOS EN LA CALIBRACIÓN:**

Los patrones utilizados garantizan su trazabilidad a través de Laboratorios nacionales acreditados por el INN o por Laboratorios internacionales acreditados.

INSTRUMENTO	MARCA	MODELO	Nº SERIE	CERTIFICADO DE CALIBRACIÓN	CALIBRADO POR
Generador de funciones	STANDFORD	DS360	88431	20-JG-CA-06800	DTS
Generador Multifrecuencia	BRUEL & KJAER	4226	2692339	20LAC20652F01	LACAINAC
Módulo de presión Barométrica	BERLIN-STEGLITZ	-	10227	SMI-119443P	SMI SPA
Termostatómetro	AHLBORN	Almeno 2490 FHA646-E1	H09050234 09070450	H00393	ENAER

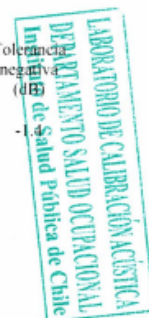
Laboratorio de Calibración Acústica. Instituto de Salud Pública de Chile
 Marathón 1000 - Ñuñoa - Santiago - Chile.
 Tel.: (56 - 2) 2575 55 61.
www.ispcil.cl

Código: SON20210020

Página 3 de 7 páginas

INDICACIÓN A LA FRECUENCIA DE CALIBRACIÓN

NPA aplicado (dB)	Frecuencia (Hz)	Ponderación Frecuencial (dB)	Corrección (dB)	Ajustado	Nivel Leído (dB)	Nivel Esperado (dB)	Desviación (dB)	U (dB)	Tolerancia positiva (dB)	Tolerancia negativa (dB)
94.01	1000	0	0.1	NO	93.98	93.91	0.07	0.20	1.4	-1.4



RUIDO INTRÍNSECO

Dispositivo de Entrada Eléctrica

Ponderación Frecuencial	Nivel Leído (dB)	U (dB)	Especificación Fabricante (dB)
A	12.30	0.058	22.00
C	20.20	0.058	27.00

PONDERACIÓN FRECUENCIAL ACÚSTICA

Ponderación Frecuencial C

NPA aplicado (dB)	Frecuencia (Hz)	Ponderación Frecuencial (dB)	Corrección (dB)	Nivel Leído (dB)	Nivel Esperado (dB)	Desviación (dB)	U (dB)	Tolerancia positiva (dB)	Tolerancia negativa (dB)
94.05	63	-0.8	0	93.78	93.32	0.46	0.23	2.5	-2.5
94.02	125	-0.2	0	94.13	93.89	0.24	0.25	2	-2
93.99	250	0	0	94.18	94.06	0.12	0.23	1.9	-1.9
93.98	500	0	0	94.08	94.05	0.03	0.23	1.9	-1.9
94.01	1000	0	0.1	93.98	-	-	-	-	-
93.99	2000	-0.2	0.6	93.58	93.26	0.32	0.23	2.6	-2.6
93.93	4000	-0.8	1	91.88	92.20	-0.32	0.23	3.6	-3.6
94.08	8000	-3	3.9	86.73	87.25	-0.52	0.25	5.6	-5.6

Si a la derecha de la línea aparece la palabra **ERROR** significa que la lectura, expandida por la incertidumbre de la medición, no está dentro de las tolerancias establecidas en la especificación metrología aplicada. Las unidades de medida dB son referidas a 20 µPa.

PONDERACIÓN FRECUENCIAL

Ponderación Frecuencial A

NPA aplicado (dB)	Frecuencia (Hz)	Ponderación Frecuencial (dB)	Corrección (elétrica) (dB)	Nivel Leído (dB)	Nivel Esperado (dB)	Desviación (dB)	U (dB)	Tolerancia positiva (dB)	Tolerancia negativa (dB)
101.20	63	-26.2	0	74.80	75.00	-0.20	0.18	2.5	-2.5
91.10	125	-16.1	0	74.90	75.00	-0.10	0.18	2	-2
83.60	250	-8.6	0	74.80	75.00	-0.20	0.18	1.9	-1.9
78.20	500	-3.2	0	74.90	75.00	-0.10	0.18	1.9	-1.9
75.00	1000	0	0	75.00	-	-	-	-	-
73.80	2000	1.2	0	75.00	75.00	0.00	0.18	2.6	-2.6
74.00	4000	1	0	75.00	75.00	0.00	0.18	3.6	-3.6
76.10	8000	-1.1	0	75.20	75.00	0.20	0.18	5.6	-5.6



Ponderación Frecuencial C

NPA aplicado (dB)	Frecuencia (Hz)	Ponderación Frecuencial (dB)	Corrección (elétrica) (dB)	Nivel Leído (dB)	Nivel Esperado (dB)	Desviación (dB)	U (dB)	Tolerancia positiva (dB)	Tolerancia negativa (dB)
75.80	63	-0.8	0	74.90	75.00	-0.10	0.18	2.5	-2.5
75.20	125	-0.2	0	75.00	75.00	0.00	0.18	2	-2
75.00	250	0	0	74.90	75.00	-0.10	0.18	1.9	-1.9
75.00	500	0	0	75.00	75.00	0.00	0.18	1.9	-1.9
75.00	1000	0	0	75.00	-	-	-	-	-
75.20	2000	-0.2	0	75.10	75.00	0.10	0.18	2.6	-2.6
75.80	4000	-0.8	0	75.00	75.00	0.00	0.18	3.6	-3.6
78.00	8000	-3	0	75.20	75.00	0.20	0.18	5.6	-5.6

Ponderación Frecuencial Lineal

NPA aplicado (dB)	Frecuencia (Hz)	Ponderación Frecuencial (dB)	Corrección (elétrica) (dB)	Nivel Leído (dB)	Nivel Esperado (dB)	Desviación (dB)	U (dB)	Tolerancia positiva (dB)	Tolerancia negativa (dB)
75.00	63	0	0	74.80	75.10	-0.30	0.18	2.5	-2.5
75.00	125	0	0	74.90	75.10	-0.20	0.18	2	-2
75.00	250	0	0	74.90	75.10	-0.20	0.18	1.9	-1.9
75.00	500	0	0	75.00	75.10	-0.10	0.18	1.9	-1.9
75.00	1000	0	0	75.10	-	-	-	-	-
75.00	2000	0	0	75.10	75.10	0.00	0.18	2.6	-2.6
75.00	4000	0	0	75.10	75.10	0.00	0.18	3.6	-3.6
75.00	8000	0	0	75.10	75.10	0.00	0.18	5.6	-5.6

Si a la derecha de la línea aparece la palabra **ERROR** significa que la lectura, expandida por la incertidumbre de la medición, no está dentro de las tolerancias establecidas en la especificación metrologica aplicada. Las unidades de medida dB son referidos a 20 µPa.

LINEALIDAD

NPA aplicado (dB)	Frecuencia (Hz)	Nivel Leído (dB)	Nivel Esperado (dB)	Desviación (dB)	U (dB)	Tolerancia positiva (dB)	Tolerancia negativa (dB)
126.10	8000	OVERLOAD	125.00	-	-	1.4	-1.4
125.10	8000	124.10	124.00	0.10	0.14	1.4	-1.4
124.10	8000	123.10	123.00	0.10	0.14	1.4	-1.4
123.10	8000	122.10	122.00	0.10	0.14	1.4	-1.4
122.10	8000	121.10	121.00	0.10	0.14	1.4	-1.4
121.10	8000	120.10	120.00	0.10	0.14	1.4	-1.4
120.10	8000	119.00	119.00	0.00	0.14	1.4	-1.4
119.10	8000	118.00	118.00	0.00	0.14	1.4	-1.4
118.10	8000	117.00	117.00	0.00	0.14	1.4	-1.4
117.10	8000	116.00	116.00	0.00	0.14	1.4	-1.4
116.10	8000	115.00	115.00	0.00	0.14	1.4	-1.4
115.10	8000	114.00	114.00	0.00	0.14	1.4	-1.4
110.10	8000	109.00	109.00	0.00	0.14	1.4	-1.4
105.10	8000	104.00	104.00	0.00	0.14	1.4	-1.4
100.10	8000	99.00	99.00	0.00	0.14	1.4	-1.4
95.10	8000	94.00	-	-	-	-	-
90.10	8000	89.00	89.00	0.00	0.14	1.4	-1.4
85.10	8000	84.10	84.00	0.10	0.14	1.4	-1.4
80.10	8000	79.10	79.00	0.10	0.14	1.4	-1.4
75.10	8000	74.10	74.00	0.10	0.14	1.4	-1.4
70.10	8000	69.10	69.00	0.10	0.14	1.4	-1.4
65.10	8000	64.10	64.00	0.10	0.14	1.4	-1.4
60.10	8000	59.10	59.00	0.10	0.14	1.4	-1.4
55.10	8000	54.10	54.00	0.10	0.14	1.4	-1.4
50.10	8000	49.10	49.00	0.10	0.14	1.4	-1.4
45.10	8000	44.10	44.00	0.10	0.14	1.4	-1.4
40.10	8000	39.10	39.00	0.10	0.14	1.4	-1.4
39.10	8000	38.00	38.00	0.00	0.14	1.4	-1.4
38.10	8000	37.00	37.00	0.00	0.14	1.4	-1.4
37.10	8000	36.10	36.00	0.10	0.14	1.4	-1.4
36.10	8000	35.10	35.00	0.10	0.14	1.4	-1.4
35.10	8000	34.00	34.00	0.00	0.14	1.4	-1.4
34.10	8000	33.00	33.00	0.00	0.14	1.4	-1.4
33.10	8000	31.90	32.00	-0.10	0.14	1.4	-1.4
32.10	8000	31.00	31.00	0.00	0.14	1.4	-1.4
31.10	8000	29.90	30.00	-0.10	0.14	1.4	-1.4
30.10	8000	28.90	29.00	-0.10	0.14	1.4	-1.4
29.10	8000	27.80	28.00	-0.20	0.14	1.4	-1.4
28.10	8000	UNDER-RANGE	27.00	-	-	1.4	-1.4



Si a la derecha de la línea aparece la palabra **ERROR** significa que la lectura, expandida por la incertidumbre de la medición, no está dentro de las tolerancias establecidas en la especificación metrological aplicada. Las unidades de medida dB son referidos a 20 µPa.

Código: SON20210020

Página 6 de 7 páginas

LINEALIDAD SELECTOR MÁRGENES DE NIVEL

NPA aplicado (dB)	Frecuencia (Hz)	Rango	Rango (dB)	Nivel Leído (dB)	Nivel Esperado (dB)	Desviación (dB)	U (dB)	Tolerancia positiva (dB)	Tolerancia negativa (dB)
94.00	1000	Ref	30 - 120	94.00	-	-	-	-	-
104.00	1000	R1	40 - 130	104.00	104.00	0.00	0.14	1.4	-1.4
125.00	1000	R1	40 - 130	125.00	125.00	0.00	0.14	1.4	-1.4
84.00	1000	R2	20 - 110	84.00	84.00	0.00	0.14	1.4	-1.4
105.00	1000	R2	20 - 110	105.00	105.00	0.00	0.14	1.4	-1.4
74.00	1000	R3	20 - 100	74.00	74.00	0.00	0.14	1.4	-1.4
95.00	1000	R3	20 - 100	95.00	95.00	0.00	0.14	1.4	-1.4
64.00	1000	R4	20 - 90	64.00	64.00	0.00	0.14	1.4	-1.4
85.00	1000	R4	20 - 90	85.10	85.00	0.10	0.14	1.4	-1.4
54.00	1000	R5	20 - 80	54.10	54.00	0.10	0.14	1.4	-1.4
75.00	1000	R5	20 - 80	75.10	75.00	0.00	0.14	1.4	-1.4



DIFERENCIA DE INDICACIÓN

Ponderaciones Temporales

NPA aplicado (dB)	Frecuencia (Hz)	Ponderación Temporal	Nivel Leído (dB)	Nivel Esperado (dB)	Desviación (dB)	U (dB)	Tolerancia positiva (dB)	Tolerancia negativa (dB)
94.00	1000	NPS Fast	94.00	-	-	-	-	-
94.00	1000	NPS Slow	94.00	94.00	0.00	0.082	0.3	-0.3
94.00	1000	Leq	94.00	94.00	0.00	0.082	0.3	-0.3

Ponderaciones Frecuenciales

NPA aplicado (dB)	Frecuencia (Hz)	Ponderación Frecuencial	Nivel Leído (dB)	Nivel Esperado (dB)	Desviación (dB)	U (dB)	Tolerancia positiva (dB)	Tolerancia negativa (dB)
94.00	1000	A	94.00	-	-	-	-	-
94.00	1000	C	94.00	94.00	0.00	0.082	0.4	-0.4
94.00	1000	Lineal	94.10	94.00	0.10	0.082	0.4	-0.4

Si a la derecha de la línea aparece la palabra **ERROR** significa que la lectura, expandida por la incertidumbre de la medición, no está dentro de las tolerancias establecidas en la especificación metrológica aplicada. Las unidades de medida dB son referidos a 20 µPa.

RESPUESTA A TREN DE ONDAS

Ponderación temporal Fast

NPA aplicado (dB)	Frecuencia (Hz)	Duración (ms)	t_exp (s)	Nivel Leído (dB)	Nivel Esperado (dB)	Desviación (dB)	U (dB)	Tolerancia positiva (dB)	Tolerancia negativa (dB)
116.00	4000.00	-	-	117.00	-	-	-	-	-
116.00	4000.00	200	0.125	116.00	116.02	-0.02	0.082	1.3	-1.3
116.00	4000.00	2	0.125	99.00	99.01	-0.01	0.082	1.3	-2.8
116.00	4000.00	0.25	0.125	89.90	90.01	-0.11	0.082	1.8	-5.3

Ponderación temporal Slow

NPA aplicado (dB)	Frecuencia (Hz)	Duración (ms)	t_exp (s)	Nivel Leído (dB)	Nivel Esperado (dB)	Desviación (dB)	U (dB)	Tolerancia positiva (dB)	Tolerancia negativa (dB)
116.00	4000.00	-	-	117.00	-	-	-	-	-
116.00	4000.00	200	1	109.60	109.58	0.02	0.082	1.3	-1.3
116.00	4000.00	2	1	90.00	90.01	-0.01	0.082	1.3	-5.3

Nivel promediado en el tiempo

NPA aplicado (dB)	Frecuencia (Hz)	Duración (ms)	Nivel Leído (dB)	Nivel Esperado (dB)	Desviación (dB)	U (dB)	Tolerancia positiva (dB)	Tolerancia negativa (dB)
116.00	4000.00	-	117.00	-	-	-	-	-
116.00	4000.00	200	110.00	110.01	-0.01	0.082	1.3	-1.3
116.00	4000.00	2	90.00	90.01	-0.01	0.082	1.3	-2.8
116.00	4000.00	0.25	80.70	80.98	-0.28	0.082	1.8	-5.3

INDICACIÓN DE SOBRECARGA

Margen Superior (dB)	Frecuencia (Hz)	Señal de Entrada	Nivel Sobrecarga (dB)	Nivel Esperado (dB)	Desviación (dB)	U (dB)	Tolerancia positiva (dB)	Tolerancia negativa (dB)
130	4000	Semiciclo positivo	140.20	-	-	-	-	-
130	4000	Semiciclo negativo	140.10	140.20	-0.10	0.14	1.8	-1.8



Si a la derecha de la línea aparece la palabra **ERROR** significa que la lectura, expandida por la incertidumbre de la medición, no está dentro de las tolerancias establecidas en la especificación metrología aplicada. Las unidades de medida dB son referidos a 20 µPa.

**CERTIFICADO DE CALIBRACIÓN**

Código: CAL20210046

LCA – Laboratorio de Calibración Acústica.

Página 1 de 1 páginas (más un anexo de 2 hojas)

DATOS DEL CALIBRADOR

FABRICANTE CALIBRADOR : RION
MODELO : NC-73
NÚMERO DE SERIE : 10527824

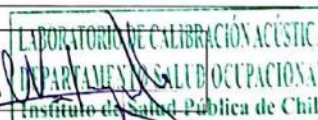
DATOS DEL CLIENTE

CLIENTE : ACUSTEC LIMITADA
DIRECCIÓN : VALDEPEÑAS N°320, LAS CONDES, REGIÓN METROPOLITANA

DATOS DE LA CALIBRACIÓN

LUGAR DE CALIBRACIÓN : LABORATORIO DE CALIBRACIÓN ACÚSTICA ISP
FECHA RECEPCIÓN : 01/07/2021
FECHA CALIBRACIÓN : 07/07/2021
FECHA EMISIÓN INFORME : 08/07/2021

Juan Carlos Valenzuela Illanes
Encargado Laboratorio de Calibración Acústica



Los resultados se refieren al momento y condiciones en que se realizaron las mediciones, aplicando únicamente al instrumento sometido a ensayo.

Este Informe no podrá ser reproducido parcialmente sin la aprobación por escrito del Laboratorio de Calibración Acústica del Instituto de Salud Pública de Chile, que lo expide.

Laboratorio de Calibración Acústica, Instituto de Salud Pública de Chile

Marathón 1000 – Ñuñoa – Santiago – Chile.

Tel.: (56 - 2) 2575 55 61.

www.isp.chile



Anexo Certificado de Calibración
Código: CAL20210046
Página 1 de 2 páginas

▪ **CONDICIONES AMBIENTALES DE MEDIDA:**

T = 21.3 °C H.R. = 37.8 % P = 94.8 kPa

▪ **PROCEDIMIENTO DE CALIBRACIÓN:**

ME 512 03 002 Calibración de Calibradores Acústicos Según Norma Técnica UNE-EN 60942:2005.

▪ **ESPECIFICACIÓN METROLÓGICA APLICADA:**

Las tolerancias aplicadas son las establecidas en el Anexo B de la norma UNE-EN 60942:2005, de Calibradores Acústicos. Dichas tolerancias son las establecidas para un grado de precisión del instrumento CLASE 2.

▪ **INCERTIDUMBRE:**

La incertidumbre expandida de medida se ha obtenido multiplicando la incertidumbre típica de medición por el factor de cobertura k=2 que, para una distribución normal, corresponde a una probabilidad de cobertura de aproximadamente el 95%.

▪ **RESUMEN DE RESULTADOS:**

Apartados de la especificación metrológica Norma UNE-EN 60942:2005	Prueba	Resultado
Niveles de presión acústica (Apartados 5.2.2 y 5.2.3 – Tabla 1)	Valor nominal	POSITIVO
	Estabilidad	POSITIVO
Distorsión total (Apartado 5.5 – Tabla 6)		POSITIVO
Frecuencia (Apartado 5.3.2 – Tabla 3)	Valor nominal	POSITIVO



- Resultado **POSITIVO** significa que el instrumento cumple con la especificación metrológica aplicada.
- Resultado **NEGATIVO** significa que el instrumento no cumple con la especificación metrológica aplicada.
- Resultado **N/A** significa que el ensayo no es aplicable al instrumento.

▪ **PATRONES UTILIZADOS EN LA CALIBRACIÓN**

Los patrones utilizados garantizan su trazabilidad a través de laboratorios nacionales acreditados por el INN o por laboratorios internacionales acreditados.

INSTRUMENTO	MARCA	MODELO	Nº SERIE	CERTIFICADO DE CALIBRACIÓN	CALIBRADO POR
Generador de funciones	STANDFORD	DS360	88431	20-JG-CA-06800	DTS
Multímetro Digital	KEITHLEY	2015-P	1247199	00294 I CPN ME 2021-04	UNIVERSIDAD DE CONCEPCION
Módulo de presión Barométrica	ALMEMO AHLBORN	FDA612-SA Almemo 2490-2	9040332 H09050234	P01428 D-K-15211-01-00	ENAEF
Termohigrómetro	AHLBORN	Almemo 2490 FH A646-E1	H09050234 09070450	1100393	ENAEF
Micrófono Patrón	BRUEL & KJAER	4192	2686091	CDK2100129	BRUEL & KJAER

Laboratorio de Calibración Acústica, Instituto de Salud Pública de Chile
Marathon 1000 – Nuñoa – Santiago – Chile
Tel: (+56 - 2) 2575 55 61
www.isp.gov.cl



Anexo Certificado de Calibración

Código: CAL20210046

Página 2 de 2 páginas

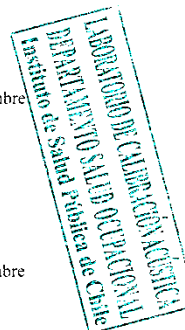
NIVEL DE PRESIÓN SONORA

Valor nominal del NPS

NPS (dB)	Frecuencia (Hz)	Nivel Leído (dB)	Desviación (dB)	Tolerancia Positiva (dB)	Tolerancia Negativa (dB)	Incertidumbre (dB)
94.00	1000.00	93.44	-0.56	0.75	-0.75	± 0.14

Estabilidad del NPS

NPS (dB)	Frecuencia (Hz)	Nivel Leído (dB)	Nivel Esperado (dB)	Desviación (dB)	Tolerancia (dB)	Incertidumbre (dB)
94.00	1000.00	0.00	0.00	0.00	0.20	± 0.0058



DISTORSIÓN

NPS (dB)	Frecuencia (Hz)	Distorsión Leída (%)	Distorsión Esperada (%)	Desviación (%)	Tolerancia (%)	Incertidumbre (%)
94.00	1000.00	0.050	0.000	0.050	4.000	± 0.014

FRECUENCIA

Valor nominal de la Frecuencia

NPS (dB)	Frecuencia (Hz)	Frecuencia Exacta (Hz)	Frecuencia Leída (Hz)	Desviación (Hz)	Tolerancia Positiva (Hz)	Tolerancia Negativa (Hz)	Incertidumbre (Hz)
94.00	1000.00	1000.00	981.66	-18.34	20.00	-20.00	± 0.50

Si a la izquierda de la línea aparece la palabra **ERROR** significa que la lectura, expandida por la incertidumbre de la medición, no está dentro de las tolerancias establecidas en la especificación metrológica aplicada. Las unidades de medida dB son referidos a 20 µPa.

**CERTIFICADO DE CALIBRACIÓN**

Código: SON20210052

LCA – Laboratorio de Calibración Acústica.

Página 1 de 6 páginas

DATOS DEL SONÓMETRO

FABRICANTE SONÓMETRO : CASELLA

MODELO SONÓMETRO : CEL-633C

NÚMERO SERIE SONÓMETRO : 2911024

MARCA MICRÓFONO : CASELLA

MODELO MICRÓFONO : CEL-252

NÚMERO SERIE MICRÓFONO : 81666

DATOS DEL CLIENTE

CLIENTE : ACUSTEC LIMITADA

DIRECCIÓN : VALDEPEÑAS N°320, LAS CONDES, REGIÓN METROPOLITANA

DATOS DE LA CALIBRACIÓN

LUGAR DE CALIBRACIÓN : LABORATORIO DE CALIBRACIÓN ACÚSTICA ISP

FECHA RECEPCIÓN : 01/07/2021

FECHA CALIBRACIÓN : 08/07/2021

FECHA EMISIÓN INFORME : 08/07/2021

Juan Carlos Valenzuela Illanes
Encargado Laboratorio de Calibración Acústica



Los resultados se refieren al momento y condiciones en que se realizaron las mediciones, aplicando únicamente al instrumento sometido a ensayo.

Este informe no podrá ser reproducido parcialmente sin la aprobación por escrito del Laboratorio de Calibración Acústica del Instituto de Salud Pública de Chile, que lo expide.

Laboratorio de Calibración Acústica. Instituto de Salud Pública de Chile

Marathón 1000 – Ñuñoa – Santiago – Chile.

Tel : (56 – 2) 2575 55 61.

www.ispch.cl

Código: SON20210052

Página 2 de 6 páginas

- **CONDICIONES AMBIENTALES DE MEDIDA:**
T = 20.0 °C HR = 34.2 % P = 95.0 kPa
- **PROCEDIMIENTO DE CALIBRACIÓN:**
MI-512 03-001 Calibración de Sonómetros Según Norma Técnica IEC 61672-3:2006 de Sonómetros.
- **ESPECIFICACIÓN METROLÓGICA APLICADA:**
Las tolerancias aplicadas son las establecidas en la Norma IEC 61672-3:2006 de Sonómetros. Dichas tolerancias son las indicadas en el grado de precisión del instrumento Clase 2.
- **INCERTIDUMBRE:**
La incertidumbre expandida de medida se ha obtenido multiplicando la incertidumbre típica de medición por el factor de cobertura $k=2$. Si se asume una distribución normal, corresponde a una probabilidad de cobertura de aproximadamente el 95%.



• **RESUMEN DE RESULTADOS:**

Apartado de la especificación petrológica (Ref. IEC 61672-3:2006)		Resultado
Indicación a la frecuencia de comprobación de la calibración (Apartado 9)		POSITIVO
Ruido intrínseco (Apartado 10)	Micrófono Instalado	N/A
	Dispositivo de entrada eléctrica	POSITIVO
Ponderación frecuencial con señales acústicas (Apartado 11)	Ponderación frecuencial A	N/A
	Ponderación frecuencial C	POSITIVO
Ponderación frecuencial con señales eléctricas (Apartado 12)	Ponderación frecuencial A	POSITIVO
	Ponderación frecuencial C	POSITIVO
	Ponderación frecuencial lineal	N/A
Ponderaciones temporales y frecuencias a 1 kHz (Apartado 13)	Ponderación frecuencial Z	POSITIVO
	Ponderaciones temporales	POSITIVO
Linealidad de nivel en el margen de nivel de referencia (Apartado 14)		POSITIVO
Linealidad de nivel incluyendo el selector de márgenes de nivel (Apartado 15)		N/A
Respuesta a tren de ondas (Apartado 16)	Ponderación temporal Fast	POSITIVO
	Ponderación temporal Slow	POSITIVO
	Nivel promediado en el tiempo	POSITIVO
Nivel de sonido con ponderación C de pico (Apartado 17)		POSITIVO
Indicación de sobrecarga (Apartado 18)		POSITIVO

- Resultado **POSITIVO** significa que el instrumento cumple con la especificación metrológica aplicada.
- Resultado **NEGATIVO** significa que el instrumento no cumple con la especificación metrológica aplicada.
- Resultado **N/A** significa que el ensayo no es aplicable al instrumento.

• **PATRONES UTILIZADOS EN LA CALIBRACIÓN:**

Los patrones utilizados garantizan su trazabilidad a través de Laboratorios nacionales acreditados por el INN o por Laboratorios internacionales acreditados.

INSTRUMENTO	MARCA	MODELO	Nº SERIE	CERTIFICADO DE CALIBRACIÓN	CALIBRADO POR
Generador de funciones	STANFORD	DS360	88131	20-RI-CA-06800	DTN
Generador Multifrecuencia	BRUEL & KJAER	4326	2692339	20-AC-20652101	LACAINAC
Modulo de presión Barométrica	ALMIMO	FDA612-SA	09040332	190128 D-K-15211-01-00	ENAIER
Termohigrómetro	ALIBORN	Alborno 2490	1109050234	1100393	ENAIER
		FHA646-1-1	09070150		

Laboratorio de Calibración Acústica, Instituto de Salud Pública de Chile

Marathon 1000 - Ñuñoa - Santiago - Chile.

Tel.: (56 - 2) 2575 55 61.

www.ispch.cl

Código: SON20210052

Página 3 de 6 páginas

INDICACIÓN A LA FRECUENCIA DE CALIBRACIÓN

NPA aplicado (dB)	Frecuencia (Hz)	Ponderación Frecuencial (dB)	Corrección (dB)	Ajustado	Nivel Leído (dB)	Nivel Esperado (dB)	Desviación (dB)	U (dB)	Tolerancia positiva (dB)	Tolerancia negativa (dB)
114.02	1000	0	0	NO	114.35	114.02	0.33	0.23	1.4	
114.02	1000	0	0	SI	113.95	114.02	-0.07	0.23	1.4	



RUIDO INTRÍNSECO

Dispositivo de Entrada Eléctrica

Ponderación Frecuencial	Nivel Leído (dB)	U (dB)	Especificación Fabricante (dB)
A	18.70	0.058	19.00
C	22.00	0.058	22.00
Z	27.80	0.058	28.00

PONDERACIÓN FRECUENCIAL ACÚSTICA

Ponderación Frecuencial C

NPA aplicado (dB)	Frecuencia (Hz)	Ponderación Frecuencial (dB)	Corrección (dB)	Nivel Leído (dB)	Nivel Esperado (dB)	Desviación (dB)	U (dB)	Tolerancia positiva (dB)	Tolerancia negativa (dB)
114.02	63	-0.8	-0.5	112.83	113.32	-0.49	0.26	2.5	-2.5
113.99	125	-0.2	-0.3	113.58	113.69	-0.11	0.23	2	-2
113.97	250	0	-0.2	113.68	113.77	-0.09	0.23	1.9	-1.9
113.96	500	0	-0.2	113.58	113.76	-0.18	0.23	1.9	-1.9
113.98	1000	0	0	113.58	-	-	-	-	-
113.96	2000	-0.2	0.3	113.58	113.06	0.52	0.23	2.6	-2.6
113.88	4000	-0.8	1.1	113.08	111.58	1.50	0.23	3.6	-3.6
114.00	8000	-3	3.4	109.33	107.20	2.13	0.26	5.6	-5.6

Si a la derecha de la línea aparece la palabra **ERROR** significa que la lectura, expandida por la incertidumbre de la medición, no está dentro de las tolerancias establecidas en la especificación metroológica aplicada. Las unidades de medida dB son referidos a 20 µPa

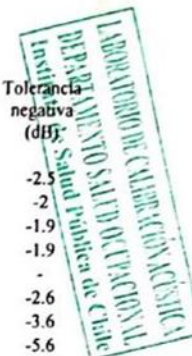
Código: SON20210052

Página 4 de 6 páginas

PONDERACIÓN FRECUENCIAL

Ponderación Frecuencial A

NPA aplicado (dB)	Frecuencia (Hz)	Ponderación Frecuencial (dB)	Corrección (eléctrica) (dB)	Nivel Leído (dB)	Nivel Esperado (dB)	Desviación (dB)	U (dB)	Tolerancia positiva (dB)	Tolerancia negativa (dB)
121.20	63	-26.2	0	94.80	95.00	-0.20	0.18	2.5	-2.5
111.10	125	-16.1	0	94.90	95.00	-0.10	0.18	2	-2
103.60	250	-8.6	0	94.80	95.00	-0.20	0.18	1.9	-1.9
98.20	500	-3.2	0	94.90	95.00	-0.10	0.18	1.9	-1.9
95.00	1000	0	0	95.00	-	-	-	-	-
93.80	2000	1.2	0	95.10	95.00	0.10	0.18	2.6	-2.6
94.00	4000	1	0	95.70	95.00	0.70	0.18	3.6	-3.6
96.10	8000	-1.1	0	96.90	95.00	1.90	0.18	5.6	-5.6



Ponderación Frecuencial C

NPA aplicado (dB)	Frecuencia (Hz)	Ponderación Frecuencial (dB)	Corrección (eléctrica) (dB)	Nivel Leído (dB)	Nivel Esperado (dB)	Desviación (dB)	U (dB)	Tolerancia positiva (dB)	Tolerancia negativa (dB)
95.80	63	-0.8	0	94.70	95.00	-0.30	0.18	2.5	-2.5
95.20	125	-0.2	0	94.90	95.00	-0.10	0.18	2	-2
95.00	250	0	0	94.90	95.00	-0.10	0.18	1.9	-1.9
95.00	500	0	0	94.90	95.00	-0.10	0.18	1.9	-1.9
95.00	1000	0	0	95.00	-	-	-	-	-
95.20	2000	-0.2	0	95.20	95.00	0.20	0.18	2.6	-2.6
95.80	4000	-0.8	0	95.70	95.00	0.70	0.18	3.6	-3.6
98.00	8000	-3	0	96.90	95.00	1.90	0.18	5.6	-5.6

Ponderación Frecuencial Z

NPA aplicado (dB)	Frecuencia (Hz)	Ponderación Frecuencial (dB)	Corrección (eléctrica) (dB)	Nivel Leído (dB)	Nivel Esperado (dB)	Desviación (dB)	U (dB)	Tolerancia positiva (dB)	Tolerancia negativa (dB)
95.00	63	0	0	94.80	95.00	-0.20	0.18	2.5	-2.5
95.00	125	0	0	94.80	95.00	-0.20	0.18	2	-2
95.00	250	0	0	94.90	95.00	-0.10	0.18	1.9	-1.9
95.00	500	0	0	94.90	95.00	-0.10	0.18	1.9	-1.9
95.00	1000	0	0	95.00	-	-	-	-	-
95.00	2000	0	0	95.10	95.00	0.10	0.18	2.6	-2.6
95.00	4000	0	0	95.70	95.00	0.70	0.18	3.6	-3.6
95.00	8000	0	0	97.10	95.00	2.10	0.18	5.6	-5.6

Si a la derecha de la línea aparece la palabra **ERROR** significa que la lectura, expandida por la incertidumbre de la medición, no está dentro de las tolerancias establecidas en la especificación metrológica aplicada. Las unidades de medida dB son referidos a 20 µPa

Código: SON20210052
Página 5 de 6 páginas

LINEALIDAD

NPA aplicado (dB)	Frecuencia (Hz)	Nivel Leído (dB)	Nivel Esperado (dB)	Desviación (dB)	U (dB)	Tolerancia positiva (dB)	Tolerancia negativa (dB)
140.10	8000	OVERLOAD	139.00	-	-	1.4	-1.4
139.10	8000	138.00	138.00	0.00	0.14	1.4	-1.4
138.10	8000	137.00	137.00	0.00	0.14	1.4	-1.4
137.10	8000	136.00	136.00	0.00	0.14	1.4	-1.4
136.10	8000	135.00	135.00	0.00	0.14	1.4	-1.4
135.10	8000	134.00	134.00	0.00	0.14	1.4	-1.4
130.10	8000	129.00	129.00	0.00	0.14	1.4	-1.4
125.10	8000	124.00	124.00	0.00	0.14	1.4	-1.4
120.10	8000	119.00	119.00	0.00	0.14	1.4	-1.4
115.10	8000	114.00	-	-	-	-	-
110.10	8000	109.00	109.00	0.00	0.14	1.4	-1.4
105.10	8000	104.00	104.00	0.00	0.14	1.4	-1.4
100.10	8000	99.00	99.00	0.00	0.14	1.4	-1.4
95.10	8000	94.00	94.00	0.00	0.14	1.4	-1.4
90.10	8000	89.00	89.00	0.00	0.14	1.4	-1.4
85.10	8000	83.90	84.00	-0.10	0.14	1.4	-1.4
80.10	8000	78.90	79.00	-0.10	0.14	1.4	-1.4
75.10	8000	73.90	74.00	-0.10	0.14	1.4	-1.4
70.10	8000	68.90	69.00	-0.10	0.14	1.4	-1.4
65.10	8000	63.90	64.00	-0.10	0.14	1.4	-1.4
60.10	8000	58.90	59.00	-0.10	0.14	1.4	-1.4
55.10	8000	53.90	54.00	-0.10	0.14	1.4	-1.4
50.10	8000	48.90	49.00	-0.10	0.14	1.4	-1.4
45.10	8000	44.00	44.00	0.00	0.14	1.4	-1.4
40.10	8000	39.00	39.00	0.00	0.14	1.4	-1.4
39.10	8000	38.00	38.00	0.00	0.14	1.4	-1.4
38.10	8000	37.00	37.00	0.00	0.14	1.4	-1.4
37.10	8000	UNDER-RANGE	36.00	-	-	1.4	-1.4



DIFERENCIA DE INDICACIÓN

Ponderaciones Temporales

NPA aplicado (dB)	Frecuencia (Hz)	Ponderación Temporal	Nivel Leído (dB)	Nivel Esperado (dB)	Desviación (dB)	U (dB)	Tolerancia positiva (dB)	Tolerancia negativa (dB)
114.00	1000	NPS Fast	114.00	-	-	-	-	-
114.00	1000	NPS Slow	114.00	114.00	0.00	0.082	0.3	-0.3
114.00	1000	Leq	114.00	114.00	0.00	0.082	0.3	-0.3

Ponderaciones Frecuenciales

NPA aplicado (dB)	Frecuencia (Hz)	Ponderación Frecuencial	Nivel Leído (dB)	Nivel Esperado (dB)	Desviación (dB)	U (dB)	Tolerancia positiva (dB)	Tolerancia negativa (dB)
114.00	1000	A	114.00	-	-	-	-	-
114.00	1000	C	114.00	114.00	0.00	0.082	0.4	-0.4
114.00	1000	Z	114.00	114.00	0.00	0.082	0.4	-0.4

Si a la derecha de la línea aparece la palabra **ERROR** significa que la lectura, expandida por la incertidumbre de la medición, no está dentro de las tolerancias establecidas en la especificación metrológica aplicada. Las unidades de medida dB son referidos a 20 µPa

Código: SON20210052

Página 6 de 6 páginas

RESPUESTA A TREN DE ONDAS

Ponderación temporal Fast

NPA aplicado (dB)	Frecuencia (Hz)	Duración (ms)	t_exp (s)	Nivel Leído (dB)	Nivel Esperado (dB)	Desviación (dB)	U (dB)	Tolerancia positiva (dB)	Tolerancia negativa (dB)
136.00	4000.00	-	-	137.70	-	-	-	-	-
136.00	4000.00	200	0.125	136.70	136.72	-0.02	0.082	1.3	-1.3
136.00	4000.00	2	0.125	119.50	119.71	-0.21	0.082	1.3	-2.8
136.00	4000.00	0.25	0.125	110.30	110.71	-0.41	0.082	1.8	-5.3

Ponderación temporal Slow

NPA aplicado (dB)	Frecuencia (Hz)	Duración (ms)	t_exp (s)	Nivel Leído (dB)	Nivel Esperado (dB)	Desviación (dB)	U (dB)	Tolerancia positiva (dB)	Tolerancia negativa (dB)
136.00	4000.00	-	-	137.70	-	-	-	-	-
136.00	4000.00	200	1	130.20	130.28	-0.08	0.082	1.3	-1.3
136.00	4000.00	2	1	110.60	110.71	-0.11	0.082	1.3	-5.3

Nivel promediado en el tiempo

NPA aplicado (dB)	Frecuencia (Hz)	Duración (ms)	Nivel Leído (dB)	Nivel Esperado (dB)	Desviación (dB)	U (dB)	Tolerancia positiva (dB)	Tolerancia negativa (dB)
136.00	4000.00	-	137.70	-	-	-	-	-
136.00	4000.00	200	130.70	130.71	-0.01	0.082	1.3	-1.3
136.00	4000.00	2	110.60	110.71	-0.11	0.082	1.3	-2.8
136.00	4000.00	0.25	101.40	101.68	-0.28	0.082	1.8	-5.3

NIVEL DE SONIDO CON PONDERACIÓN C DE PICO

NPA aplicado (dB)	Frecuencia (Hz)	Número de Ciclos	Lcpeak-Lc	Nivel Leído (dB)	Nivel Esperado (dB)	Desviación (dB)	U (dB)	Tolerancia positiva (dB)	Tolerancia negativa (dB)
138.30	8000	-	-	137.20	-	-	-	-	-
135.30	500	-	-	135.30	-	-	-	-	-
138.30	8000	Uno	3.4	139.80	140.60	-0.80	0.082	3.4	-3.4
135.30	500	Semiciclo positivo	2.4	137.40	137.70	-0.30	0.082	2.4	-2.4
135.30	500	Semiciclo negativo	2.4	137.40	137.70	-0.30	0.082	2.4	-2.4

INDICACIÓN DE SOBRECARGA

Margen Superior (dB)	Frecuencia (Hz)	Señal de Entrada	Nivel Sobrecarga (dB)	Nivel Esperado (dB)	Desviación (dB)	U (dB)	Tolerancia positiva (dB)	Tolerancia negativa (dB)
140	4000	Semiciclo positivo	142.50	-	-	-	-	-
140	4000	Semiciclo negativo	142.50	142.50	0.00	0.14	1.8	-1.8

Si a la derecha de la línea aparece la palabra **ERROR** significa que la lectura, expandida por la incertidumbre de la medición, no está dentro de las tolerancias establecidas en la especificación metrológica aplicada. Las unidades de medida dB son referidos a 20 µPa





CERTIFICADO DE CALIBRACIÓN

Código: CAL20210047
LCA – Laboratorio de Calibración Acústica.

Página 1 de 1 páginas (más un anexo de 2 hojas)

DATOS DEL CALIBRADOR

FABRICANTE CALIBRADOR : CASELLA
MODELO : CEL-110/1
NÚMERO DE SERIE : 051038

DATOS DEL CLIENTE

CLIENTE : ACUSTEC LIMITADA
DIRECCIÓN : VALDEPEÑAS N°320, LAS CONDES, REGIÓN METROPOLITANA

DATOS DE LA CALIBRACIÓN

LUGAR DE CALIBRACIÓN : LABORATORIO DE CALIBRACIÓN ACÚSTICA ISP
FECHA RECEPCIÓN : 01/07/2021
FECHA CALIBRACIÓN : 07/07/2021
FECHA EMISIÓN INFORME : 08/07/2021

Juan Carlos Valenzuela Illanes
Encargado Laboratorio de Calibración Acústica



Los resultados se refieren al momento y condiciones en que se realizaron las mediciones, aplicando únicamente al instrumento sometido a ensayo.

Este Informe no podrá ser reproducido parcialmente sin la aprobación por escrito del Laboratorio de Calibración Acústica del Instituto de Salud Pública de Chile, que lo expide

Laboratorio de Calibración Acústica, Instituto de Salud Pública de Chile
Marathon 1000 - Nuñoa - Santiago - Chile
Tel: (56 - 2) 2575 55 61
www.isp.cl



Anexo Certificado de Calibración

Código: CAL20210047

Página 1 de 2 páginas

- **CONDICIONES AMBIENTALES DE MEDIDA:**
T = 20.7 °C H.R. = 39.9 % P = 94.9 kPa
- **PROCEDIMIENTO DE CALIBRACIÓN:**
ME 512 03 002 Calibración de Calibradores Acústicos Según Norma Técnica UNE-EN 60942:2005.
- **ESPECIFICACIÓN METROLÓGICA APLICADA:**
Las tolerancias aplicadas son las establecidas en el Anexo B de la norma UNE-EN 60942:2005, de Calibradores Acústicos. Dichas tolerancias son las establecidas para un grado de precisión del instrumento CLASE 1.
- **INCERTIDUMBRE:**
La incertidumbre expandida de medida se ha obtenido multiplicando la incertidumbre típica de medición por el factor de cobertura k=2 que, para una distribución normal, corresponde a una probabilidad de cobertura de aproximadamente el 95%.
- **RESUMEN DE RESULTADOS:**



Apartados de la especificación metrológica Norma UNE-EN 60942:2005	Prueba	Resultado
Niveles de presión acústica (Apartados 5.2.2 y 5.2.3 – Tabla 1)	Valor nominal	POSITIVO
	Estabilidad	POSITIVO
Distorsión total (Apartado 5.5 – Tabla 6)		POSITIVO
Frecuencia (Apartado 5.3.2 – Tabla 3)	Valor nominal	POSITIVO

- Resultado **POSITIVO** significa que el instrumento cumple con la especificación metrológica aplicada.
- Resultado **NEGATIVO** significa que el instrumento no cumple con la especificación metrológica aplicada.
- Resultado **N/A** significa que el ensayo no es aplicable al instrumento.

▪ **PATRONES UTILIZADOS EN LA CALIBRACIÓN**

Los patrones utilizados garantizan su trazabilidad a través de laboratorios nacionales acreditados por el INN o por laboratorios internacionales acreditados.

INSTRUMENTO	MARCA	MODELO	Nº SERIE	CERTIFICADO DE CALIBRACIÓN	CALIBRADO POR
Generador de funciones	STANDFORD	DS360	88431	20-JG-CA-06800	DTS
Multímetro Digital	KEITHLEY	2015-P	1247199	002941 CPN ME 2021-04	UNIVERSIDAD DE CONCEPCIÓN
Módulo de presión Barométrica	ALMEMO AHLBORN	FDA612-SA Almemo 2490-2	9040332 H09050234	P01428 D-K-15211-01-00	ENAE R
Termohigrómetro	AHLBORN	Almemo 2490 FH A646-F1	H09050234 09070450	H00393	ENAE R
Micrófono Patrón	BRUEL & KJAER	4192	2686091	CDK2100129	BRUEL & KJAER

Laboratorio de Calibración Acústica. Instituto de Salud Pública de Chile

Marathon 1000 – Nuñoa – Santiago – Chile.

Tel : (56 – 2) 2575 55 61.

www.ispch.cl



Anexo Certificado de Calibración
Código: CAL20210047
Página 2 de 2 páginas

NIVEL DE PRESIÓN SONORA

Valor nominal del NPS

NPS (dB)	Frecuencia (Hz)	Nivel Leído (dB)	Desviación (dB)	Tolerancia Positiva (dB)	Tolerancia Negativa (dB)	Incertidumbre (dB)
94.00	1000.00	94.20	0.20	0.40	-0.40	± 0.14
114.00	1000.00	114.20	0.20	0.40	-0.40	± 0.14

Estabilidad del NPS

NPS (dB)	Frecuencia (Hz)	Nivel Leído (dB)	Nivel Esperado (dB)	Desviación (dB)	Tolerancia (dB)	Incertidumbre (dB)
94.00	1000.00	0.01	0.00	0.01	0.10	± 0.011
114.00	1000.00	0.00	0.00	0.00	0.10	± 0.0058



DISTORSIÓN

NPS (dB)	Frecuencia (Hz)	Distorsión Leída (%)	Distorsión Esperada (%)	Desviación (%)	Tolerancia (%)	Incertidumbre (%)
94.00	1000.00	0.075	0.000	0.075	3.000	± 0.021
114.00	1000.00	0.247	0.000	0.247	3.000	± 0.068

FRECUENCIA

Valor nominal de la Frecuencia

NPS (dB)	Frecuencia (Hz)	Frecuencia Exacta (Hz)	Frecuencia Leída (Hz)	Desviación (Hz)	Tolerancia Positiva (Hz)	Tolerancia Negativa (Hz)	Incertidumbre (Hz)
94.00	1000.00	1000.00	1000.07	0.07	10.00	-10.00	± 0.50
114.00	1000.00	1000.00	1000.07	0.07	10.00	-10.00	± 0.50

Si a la izquierda de la línea aparece la palabra **ERROR** significa que la lectura, expandida por la incertidumbre de la medición, no está dentro de las tolerancias establecidas en la especificación metrológica aplicada. Las unidades de medida dB son referidos a 20 µPa

7 ANEXO 5 – INSTRUMENTOS DE PLANIFICACIÓN TERRITORIAL

Tabla 3. Zonificación y homologación de zonas según Res. Ex. N°491/16 MMA para cada receptor.

Receptor N°	Zona IPT	Homologación Zona D.S. N°38/2011 MMA	Combinaciones de usos de suelo	Fuente	Figuras asociadas
1	Z-AA2	II	R+Eq	https://www.laflorida.cl/web/?p=263719	2, 3, 4, 5
2	ZM-1A	II	R+Eq+EP+AV	https://www.munimacul.cl/portalnv/index.php/prc-2020/	6, 7
3	ZM-1A	II	R+Eq+EP+AV		6, 7

Figura 2. Plano de zonificación del PRC de La Florida, área de inspección.

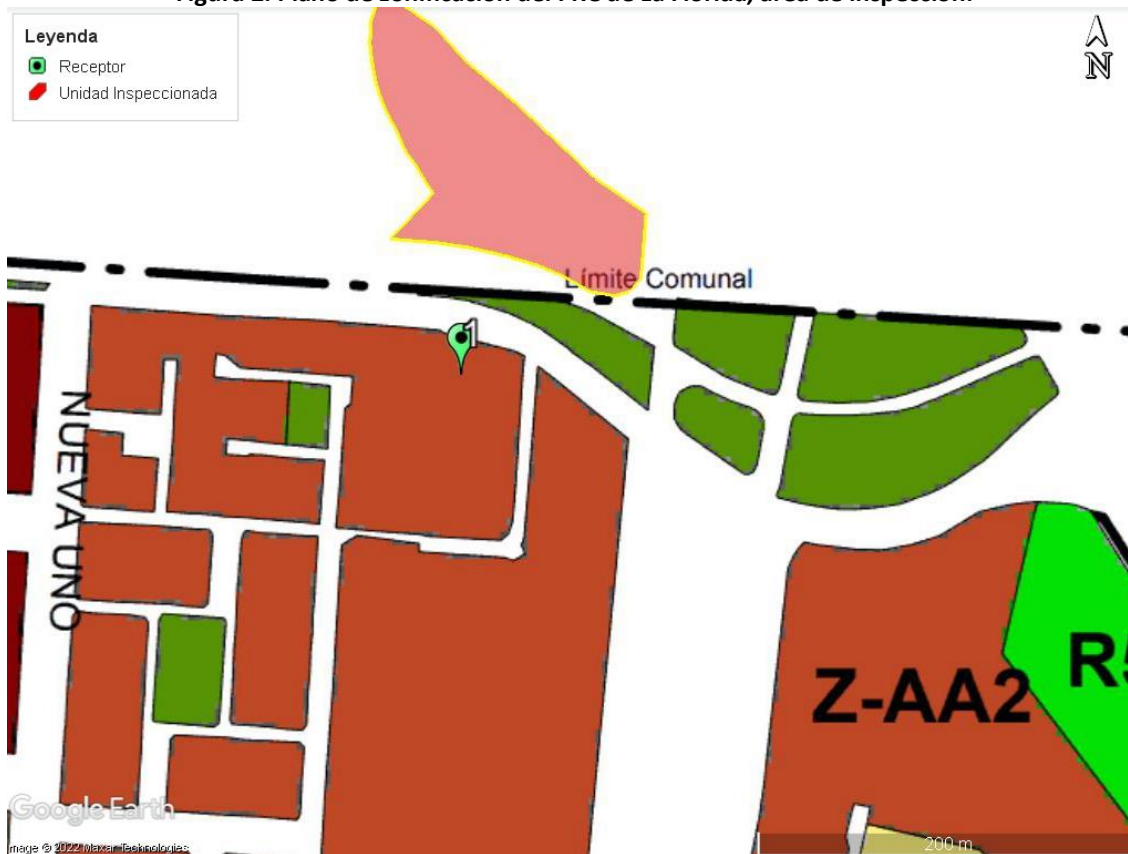


Figura 3. Extracto ordenanza del PRC de La Florida, uso de suelo de zona del receptor 1.
 9.2 Z-AA2 Zona de transición a edificación aislada alta

USOS DE SUELO	
<i>Usos de suelo permitidos</i>	Todos los no señalados como prohibidos en el artículo 32, numeral 9, letra B) <u>Restricción</u> En el equipamiento comercial, particularmente los edificios de estacionamientos, deberán respetar las siguientes condiciones: <ul style="list-style-type: none"> • Localizarse sólo frente a calles sobre 25 metros de perfil • No se permite el emplazamiento de estacionamientos en el primer piso
<i>Usos de suelo prohibidos</i>	Todos los señalados como prohibidos en el artículo 32, numeral 9, letra B). Además, específicamente en esta zona se prohíbe la instalación de lo siguiente: <ul style="list-style-type: none"> • Terminales de transporte terrestre

Figura 4. Extracto ordenanza del PRC de La Florida, Artículo 32, numeral 9, letra B).

B) Normas Particulares sobre Uso del Suelo

Sin perjuicio de las prohibiciones explícitas para cada zona, podrán localizarse al interior de las zonas del Sector Centro edificaciones destinadas a los siguientes usos o actividades.

TIPOS DE USO DE SUELO		ACTIVIDAD PROHIBIDA
Residencial	Residencial	Sin prohibiciones
Equipamiento	Comercio	Compra-venta y exhibición de automóviles, buses, camiones, maquinarias y similares, plantas de revisión técnica, recintos para estacionamientos en superficie, Cementerios y crematorios, discotecas y salas de baile.
	Deporte	Estadios
	Esparcimiento	Sin prohibiciones
	Salud	Cementerios y crematorios.
	Seguridad	Cárceles.
	Educación	Sin prohibiciones
Actividades Productivas		Artículo 24

TIPOS DE USO DE SUELO		ACTIVIDAD PROHIBIDA
Residencial	Residencial	Sin prohibiciones
Infraestructura	Transporte	Estaciones ferroviarias y terminales de buses urbano, interurbano y regional, Recinto aeroportuario.
	Sanitaria	Planta de captación, distribución o tratamiento de agua potable, o de aguas servidas, de aguas lluvia, rellenos sanitarios, estaciones exclusivas de transferencia de residuos.
	Energética	Artículo 24

El uso de vivienda podrá consultar el funcionamiento de pequeños comercios, industrias artesanales o el ejercicio de una actividad profesional, en tanto que su principal destino subsista como habitacional y que dichas actividades no ocupen una superficie mayor al 20 % de la superficie total construida de la edificación que los alberga

Figura 5. Extracto ordenanza del PRC de La Florida, Artículo 24.

Artículo 24. Actividades Productivas. En todo el territorio comunal regulado por el presente Plan Regulador, las actividades industriales, de almacenamiento y/o de impacto similar al industrial se regirán por lo establecido por la normativa vigente.

La calificación de estas actividades, será efectuada por la SEREMI de Salud de la Región Metropolitana.

En la comuna de La Florida, sólo se autorizarán las actividades industriales, de almacenamiento y de impacto similar al industrial, calificadas como inofensivas, en las áreas de uso de suelo en que expresamente se permitan estas actividades;

Quedan prohibidas todas las actividades industriales, de almacenamiento y de impacto similar al industrial señaladas en cada tabla de uso de suelo.

Sin perjuicio de lo señalado en el inciso anterior, el Director de Obras podrá autorizar Actividades Productivas calificadas como inofensivas, podrán asimilarse a equipamiento de la clase comercio y servicio, según lo indica la O.G.U.C en su artículo 2.1.28.

Figura 6. Plano de zonificación del PRC de Macul, área de inspección.



Figura 7. Extracto ordenanza del PRC de Macul, uso de suelo de zona de los receptores 2 y 3.

ZM-1A - ZONA RESIDENCIAL MIXTA, DENSIDAD ALTA -1A

USOS DE SUELO PERMITIDOS:

- RESIDENCIAL

VIVIENDA, EDIFICACIONES Y LOCALES DESTINADOS AL HOSPEDAJE

- EQUIPAMIENTO

CIENTIFICO	ESTABLECIMIENTOS DE INVESTIGACIÓN, DIVULGACIÓN Y FORMACIÓN CIENTÍFICA.
COMERCIO	ESTABLECIMIENTOS DESTINADOS A CENTROS Y LOCALES COMERCIALES, SUPERMERCADOS, GRANDES TIENDAS, MERCADOS, RESTAURANTES, FUENTES DE SODA, BARES, HOTELES, HOSTERÍA Y HOSPEDERÍA
CULTO Y CULTURA	ESTABLECIMIENTOS DESTINADOS A TEMPLOS, SINAGOGAS, IGLESIAS; CENTROS CULTURALES, MUSEOS, BIBLIOTECAS, SALAS DE CONCIERTO O ESPECTÁCULOS, CINES, TEATROS, GALERÍAS DE ARTE, AUDITORIOS, CENTROS DE CONVENCIONES, EXPOSICIONES O DIFUSIÓN DE TODA ESPECIE Y MEDIOS DE COMUNICACIÓN.
DEPORTES	ESTABLECIMIENTOS DESTINADOS A CENTROS Y CLUBES DEPORTIVOS, GIMNASIOS, MULTIPARCERÍAS, PISCINAS, SAUNAS, BAÑOS TURCOS, RECINTOS DESTINADOS AL DEPORTE O ACTIVIDAD FÍSICA EN GENERAL, CUENTE O NO CON ÁREAS VERDES.
EDUCACION	ESTABLECIMIENTOS DESTINADOS A EDUCACIÓN SUPERIOR, TÉCNICA, MEDIA, BÁSICA, BÁSICA ESPECIAL, PREBÁSICA PARVULARIO
SALUD	ESTABLECIMIENTOS DESTINADOS A HOSPITALES, CLÍNICAS, POLICLÍNICOS, CONSULTORIOS, POSTAS, CENTROS DE REHABILITACIÓN.
SEGURIDAD	ESTABLECIMIENTOS DESTINADOS A SEGURIDAD PÚBLICA, UNIDADES POLICIALES Y CUARTELES DE BOMBEROS.
SERVICIOS	ESTABLECIMIENTOS DESTINADOS A OFICINAS, CENTROS MÉDICOS O DENTALES, NOTARIAS, INSTITUCIONES DE SALUD PREVISIONAL, ADMINISTRADORAS DE FONDOS DE PENSIONES, COMPAÑÍAS DE SEGUROS, CORREOS, TELÉGRAFOS, CENTROS DE PAGO, BANCOS, FINANCIERAS.
SOCIAL	ESTABLECIMIENTOS DESTINADOS A SEDES DE JUNTAS DE VECINOS, CENTROS DE MADRES, CLUBES SOCIALES Y LOCALES COMUNITARIOS.

- ÁREAS VERDES
- ESPACIO PÚBLICO.

USOS DE SUELO PROHIBIDOS:

- EQUIPAMIENTO

COMERCIO	ESTACIONES O CENTROS DE SERVICIO AUTOMOTOR, DISCOTECAS, Y SIMILARES.
CULTO Y CULTURA	CATEDRALES, SANTUARIOS, CANALES DE TV, RADIO Y PRENSA ESCRITA.
DEPORTES	ESTADIOS
EDUCACION	CENTROS DE CAPACITACIÓN, DE ORIENTACIÓN O DE REHABILITACIÓN CONDUCTUAL.
ESPARCIMIENTO	ESTABLECIMIENTOS DESTINADOS A PARQUES DE ENTRETENCIONES, PARQUES ZOOLOGICOS, CASINOS, JUEGOS ELECTRÓNICOS O MECÁNICOS Y SIMILARES.
SALUD	CENTROS DE REHABILITACIÓN, CREATIVOS.
SEGURIDAD	CÁRCELES Y CENTROS DE DETENCIÓN.

- ACTIVIDADES PRODUCTIVAS:

INDUSTRIAS	GRANDES DEPÓSITOS, TALLERES Y BODEGAS INDUSTRIALES
------------	--

- INFRAESTRUCTURA

TRANSPORTE	EXCEPTO LOS TERMINALES DE VEHÍCULOS Y DEPÓSITOS DE VEHÍCULOS DE LOCOMOCIÓN COLECTIVA SEGÚN INDICA EL ART. 4.13.7 DE LA OGUC
SANITARIA	
ENERGÉTICA	

8 ANEXO 6 – CONDICIONES DE OPERACIÓN DE LA UNIDAD INSPECCIONADA

Figura 8. Información enviada por el mandante mediante correo electrónico.

Javier Pacheco <javier.pacheco@sogma.cl>
Para: Francisco Echeverría <fee@acustec.cl>
Cc: raissa Filgueira <raissa.filgueira@sogma.cl>

Estimado Francisco

Te reenvio las actividades en Macul los días de medición.



Javier Pacheco Matus

Encargado de Grandes Cuentas

✉ javier.pacheco@sogma.cl

☎ +569 9898 4601

🌐 www.sogma.cl

🌐 Gestión de la Sostenibilidad

Inicio del mensaje reenviado:

De: Rodrigo Campos <rcampos@copahue.cl>

Asunto: **Actividades constructivas días de mediciones**

Fecha: 3 de agosto de 2022, 18:42:26 CLT

Para: "javier.pacheco@sogma.cl" <javier.pacheco@sogma.cl>, "raissa.filgueira@sogma.cl" <raissa.filgueira@sogma.cl>

Cc: Leonel Vega <lvega@copahue.cl>, Nicolas Maturana <naturana@copahue.cl>, Marcela Rojas <mrojas@copahue.cl>

Javier,

En los días de las mediciones los trabajos que se estaban realizando eran los siguientes:

1. Excavación, trabajos de extracción con excavadoras (2) y carga de camiones con material granular.
2. Socialzado, anclajes y contención con hormigón proyectado.

9 ANEXO 7 – LUGARES HOMÓLOGOS DE MEDICIÓN DE RUIDO DE FONDO

9.1 DÍA DE MEDICIÓN #1 (28/07/2022)

9.1.1 LUGAR HOMÓLOGO RF1

REPORTE TÉCNICO DECRETO SUPREMO N°38/11 DEL MINISTERIO DEL MEDIO AMBIENTE
Establece Norma de Emisión de Ruidos Generados por Fuentes que Indica

FICHA DE INFORMACIÓN DE MEDICIÓN DE RUIDO

IDENTIFICACIÓN DE LA FUENTE EMISORA DE RUIDO

Nombre o razón social	Boulevard Macul SpA - Obra Macul Oriente I y II		
RUT	76.943.035-0		
Dirección	Av. Departamental N°4730		
Comuna	Macul		
Nombre de Zona de emplazamiento (según IPT vigente)	ZM-1A		
Datum	WGS84	Huso	19 H
Coordenada Norte	6.291.120	Coordenada Este	352.186

CARACTERIZACIÓN DE LA FUENTE EMISORA DE RUIDO

Actividad Productiva	<input type="checkbox"/> Industrial	<input type="checkbox"/> Agrícola	<input type="checkbox"/> Extracción	<input type="checkbox"/> Otro
Actividad Comercial	<input type="checkbox"/> Restaurant	<input type="checkbox"/> Taller Mecánico	<input type="checkbox"/> Local Comercial	<input type="checkbox"/> Otro
Actividad Esparcimiento	<input type="checkbox"/> Discoteca	<input type="checkbox"/> Recinto Deportivo	<input type="checkbox"/> Cultura	<input type="checkbox"/> Otro
Actividad de Servicio	<input type="checkbox"/> Religioso	<input type="checkbox"/> Salud	<input type="checkbox"/> Comunitario	<input type="checkbox"/> Otro
Infraestructura Transporte	<input type="checkbox"/> Terminal	<input type="checkbox"/> Taller de Transporte	<input type="checkbox"/> Estación Intermedia	<input type="checkbox"/> Otro
Infraestructura Sanitaria	<input type="checkbox"/> Planta de Tratamiento	<input type="checkbox"/> Relleno Sanitario	<input type="checkbox"/> Instalación de Distribución	<input type="checkbox"/> Otro
Infraestructura Energética	<input type="checkbox"/> Generadora	<input type="checkbox"/> Distribución Eléctrica	<input type="checkbox"/> Comunicaciones	<input type="checkbox"/> Otro
Faena Constructiva	<input checked="" type="checkbox"/> Construcción	<input type="checkbox"/> Demolición	<input type="checkbox"/> Reparación	<input type="checkbox"/> Otro
Otro (Especificar)	----			

INSTRUMENTAL DE MEDICIÓN

Identificación sonómetro					
Marca	Rion	Modelo	NL-20	N° serie	00766528
Fecha de emisión Certificado de Calibración			19/05/2021		
Número de Certificado de Calibración			SON20210020		
Identificación calibrador					
Marca	Rion	Modelo	NC-73	N° serie	10527824
Fecha de emisión Certificado de Calibración			08/07/2021		
Número de Certificado de Calibración			CAL20210046		
Ponderación en frecuencia	A		Ponderación temporal	Lenta	
Verificación de Calibración en Terreno	<input checked="" type="checkbox"/> Si		<input type="checkbox"/> No		
Se deberá adjuntar Certificado de Calibración Periódica Vigente para ambos instrumentos.					

REPORTE TÉCNICO DECRETO SUPREMO N°38/11 DEL MINISTERIO DEL MEDIO AMBIENTE

Establece Norma de Emisión de Ruidos Generados por Fuentes que Indica

FICHA DE INFORMACIÓN DE MEDICIÓN DE RUIDO


IDENTIFICACIÓN DEL RECEPTOR

Receptor N°	Lugar Homólogo RF1 (día 1)				
Calle	Enrique Gómez Correa				
Número	S/N				
Comuna	Macul				
Datum	WGS84	Huso	19 H		
Coordenada Norte	6.291.387	Coordenada Este	352.189		
Nombre de Zona de emplazamiento (según IPT vigente)	-				
N° de Certificado de Informaciones Previas*	----				
Zonificación DS N° 38/11 MMA	<input type="checkbox"/> I	<input type="checkbox"/> II	<input type="checkbox"/> III	<input type="checkbox"/> IV	<input type="checkbox"/> Rural

* Adjuntar Certificado de Informaciones Previas (Si corresponde, según consideraciones de Art. 8°, D.S. N° 38/11 MMA)

CONDICIONES DE MEDICIÓN

Fecha medición	-				
Hora inicio medición	-				
Hora término medición	-				
Periodo de medición	<input checked="" type="checkbox"/> 7:00 a 21:00 h	<input type="checkbox"/> 21:00 a 7:00 h			
Lugar de medición	<input type="checkbox"/> Medición Interna	<input checked="" type="checkbox"/> Medición Externa			
Descripción del lugar de medición	Vía pública, frente al #5729.				
Condiciones de ventana (en caso de medición interna)	<input type="checkbox"/> Ventana Abierta	<input type="checkbox"/> Ventana Cerrada			
Identificación ruido de fondo	Tránsito vehicular, faenas de construcción cercanas.				
Temperatura [°C]	-	Humedad [%]	-	Velocidad de viento [m/s]	-

Nombre y firma profesional de terreno o Inspector Ambiental (IA)	Patricio Olmos D.	
Institución, Empresa o Entidad Técnica de Fiscalización Ambiental (ETFA)	Acustec Ltda.	

Nota:

- Se deberá imprimir y completar esta página para cada receptor evaluado.
- Se podrán incluir fotografías del punto donde se ubique el sonómetro para la realización de la medición.
- Los datos de Temperatura, Humedad Relativa y Velocidad de viento, corresponderá para mediciones realizadas en el exterior.

REPORTE TÉCNICO DECRETO SUPREMO N°38/11 DEL MINISTERIO DEL MEDIO AMBIENTE
Establece Norma de Emisión de Ruidos Generados por Fuentes que Indica

FICHA DE GEORREFERENCIACIÓN DE MEDICIÓN DE RUIDO

Croquis Imagen Satelital

Leyenda

- Lugar Homólogo Ruido de Fondo
- Receptor
- Unidad Inspeccionada

Origen de la imagen Satelital	Google Earth
Escala de la imagen Satelital	Según imagen

LEYENDA DE CROQUIS O IMAGEN UTILIZADA

Datum		WGS84		Huso		19 H	
Fuentes				Receptores			
Símbolo	Nombre	Coordenadas		Símbolo	Nombre	Coordenadas	
		N		RF1	Lugar Homólogo	N	6.291.387
		E				E	352.189
		N		-	-	N	-
		E				E	-
		N				N	
		E				E	
		N				N	
		E				E	

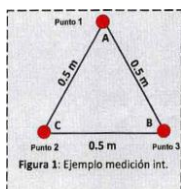
Se podrán adjuntar fotografías, considerando como máximo una (1) por fuente y dos (2) por lugar de medición.

REPORTE TÉCNICO DECRETO SUPREMO N°38/11 DEL MINISTERIO DEL MEDIO AMBIENTE
Establece Norma de Emisión de Ruidos Generados por Fuentes que Indica

FICHA DE MEDICIÓN DE NIVELES DE RUIDO

REGISTRO DE MEDICIÓN DE RUIDO DE FUENTE EMISORA

Identificación Receptor N°	Lugar Homólogo RF1 (día 1)
<input type="checkbox"/> Medición Interna (tres puntos)	<input checked="" type="checkbox"/> Medición externa (un punto)



Punto 1

NPS _{eq}	NPS _{min}	NPS _{máx}
-	-	-
-	-	-
-	-	-

Punto 2

NPS _{eq}	NPS _{min}	NPS _{máx}
-	-	-
-	-	-
-	-	-

Punto 3

NPS _{eq}	NPS _{min}	NPS _{máx}
-	-	-
-	-	-
-	-	-

REGISTRO DE RUIDO DE FONDO

Ruido de fondo afecta la medición	<input type="checkbox"/> Si	<input type="checkbox"/> No
Fecha:	28/07/2022	Hora: 15:55

	5'	10'	15'	20'	25'	30'
NPS _{eq}	61	60	-	-	-	-

Observaciones:

9.2 DÍA DE MEDICIÓN #2 (29/07/2022)

9.2.1 LUGAR HOMÓLOGO RF1

REPORTE TÉCNICO DECRETO SUPREMO N°38/11 DEL MINISTERIO DEL MEDIO AMBIENTE
Establece Norma de Emisión de Ruidos Generados por Fuentes que Indica

FICHA DE INFORMACIÓN DE MEDICIÓN DE RUIDO

IDENTIFICACIÓN DE LA FUENTE EMISORA DE RUIDO

Nombre o razón social	Boulevard Macul SpA - Obra Macul Oriente I y II		
RUT	76.943.035-0		
Dirección	Av. Departamental N°4730		
Comuna	Macul		
Nombre de Zona de emplazamiento (según IPT vigente)	ZM-1A		
Datum	WGS84	Huso	19 H
Coordenada Norte	6.291.120	Coordenada Este	352.186

CARACTERIZACIÓN DE LA FUENTE EMISORA DE RUIDO

Actividad Productiva	<input type="checkbox"/> Industrial	<input type="checkbox"/> Agrícola	<input type="checkbox"/> Extracción	<input type="checkbox"/> Otro
Actividad Comercial	<input type="checkbox"/> Restaurant	<input type="checkbox"/> Taller Mecánico	<input type="checkbox"/> Local Comercial	<input type="checkbox"/> Otro
Actividad Esparcimiento	<input type="checkbox"/> Discoteca	<input type="checkbox"/> Recinto Deportivo	<input type="checkbox"/> Cultura	<input type="checkbox"/> Otro
Actividad de Servicio	<input type="checkbox"/> Religioso	<input type="checkbox"/> Salud	<input type="checkbox"/> Comunitario	<input type="checkbox"/> Otro
Infraestructura Transporte	<input type="checkbox"/> Terminal	<input type="checkbox"/> Taller de Transporte	<input type="checkbox"/> Estación Intermedia	<input type="checkbox"/> Otro
Infraestructura Sanitaria	<input type="checkbox"/> Planta de Tratamiento	<input type="checkbox"/> Relleno Sanitario	<input type="checkbox"/> Instalación de Distribución	<input type="checkbox"/> Otro
Infraestructura Energética	<input type="checkbox"/> Generadora	<input type="checkbox"/> Distribución Eléctrica	<input type="checkbox"/> Comunicaciones	<input type="checkbox"/> Otro
Faena Constructiva	<input checked="" type="checkbox"/> Construcción	<input type="checkbox"/> Demolición	<input type="checkbox"/> Reparación	<input type="checkbox"/> Otro
Otro (Especificar)	----			

INSTRUMENTAL DE MEDICIÓN

Identificación sonómetro					
Marca	Casella	Modelo	CEL-633C	N° serie	2911024
Fecha de emisión Certificado de Calibración			08/07/2021		
Número de Certificado de Calibración			SON20210052		
Identificación calibrador					
Marca	Casella	Modelo	CEL-110/1	N° serie	051038
Fecha de emisión Certificado de Calibración			08/07/2021		
Número de Certificado de Calibración			CAL20210047		
Ponderación en frecuencia	A		Ponderación temporal	Lenta	
Verificación de Calibración en Terreno	<input checked="" type="checkbox"/> Si		<input type="checkbox"/> No		
Se deberá adjuntar Certificado de Calibración Periódica Vigente para ambos instrumentos.					

REPORTE TÉCNICO DECRETO SUPREMO N°38/11 DEL MINISTERIO DEL MEDIO AMBIENTE

Establece Norma de Emisión de Ruidos Generados por Fuentes que Indica

FICHA DE INFORMACIÓN DE MEDICIÓN DE RUIDO


IDENTIFICACIÓN DEL RECEPTOR

Receptor N°	Lugar Homólogo RF1 (día 2)				
Calle	Enrique Gómez Correa				
Número	S/N				
Comuna	Macul				
Datum	WGS84	Huso	19 H		
Coordenada Norte	6.291.387	Coordenada Este	352.189		
Nombre de Zona de emplazamiento (según IPT vigente)	-				
N° de Certificado de Informaciones Previas*	----				
Zonificación DS N° 38/11 MMA	<input type="checkbox"/> I	<input type="checkbox"/> II	<input type="checkbox"/> III	<input type="checkbox"/> IV	<input type="checkbox"/> Rural

* Adjuntar Certificado de Informaciones Previas (Si corresponde, según consideraciones de Art. 8°, D.S. N° 38/11 MMA)

CONDICIONES DE MEDICIÓN

Fecha medición	-				
Hora inicio medición	-				
Hora término medición	-				
Periodo de medición	<input checked="" type="checkbox"/> 7:00 a 21:00 h	<input type="checkbox"/> 21:00 a 7:00 h			
Lugar de medición	<input type="checkbox"/> Medición Interna	<input checked="" type="checkbox"/> Medición Externa			
Descripción del lugar de medición	Vía pública, frente al #5729.				
Condiciones de ventana (en caso de medición interna)	<input type="checkbox"/> Ventana Abierta	<input type="checkbox"/> Ventana Cerrada			
Identificación ruido de fondo	Tránsito vehicular.				
Temperatura [°C]	-	Humedad [%]	-	Velocidad de viento [m/s]	-

Nombre y firma profesional de terreno o Inspector Ambiental (IA)	Daniel Ávila S.	
Institución, Empresa o Entidad Técnica de Fiscalización Ambiental (ETFA)	Acustec Ltda.	

Nota:

- Se deberá imprimir y completar esta página para cada receptor evaluado.
- Se podrán incluir fotografías del punto donde se ubique el sonómetro para la realización de la medición.
- Los datos de Temperatura, Humedad Relativa y Velocidad de viento, corresponderá para mediciones realizadas en el exterior.

REPORTE TÉCNICO DECRETO SUPREMO N°38/11 DEL MINISTERIO DEL MEDIO AMBIENTE
Establece Norma de Emisión de Ruidos Generados por Fuentes que Indica

FICHA DE GEORREFERENCIACIÓN DE MEDICIÓN DE RUIDO

<input type="checkbox"/> Croquis	<input checked="" type="checkbox"/> Imagen Satelital
<div style="border: 1px solid black; padding: 5px; width: 20%; float: left; margin-bottom: 5px;"> Leyenda ■ Lugar Homólogo Ruido de Fondo ■ Receptor ■ Unidad Inspeccionada </div> 	
Origen de la imagen Satelital	Google Earth
Escala de la imagen Satelital	Según imagen

LEYENDA DE CROQUIS O IMAGEN UTILIZADA

Datum		WGS84		Huso		19 H	
Fuentes				Receptores			
Símbolo	Nombre	Coordenadas		Símbolo	Nombre	Coordenadas	
		N		RF1	Lugar Homólogo	N	6.291.387
		E				E	352.189
		N		-	-	N	-
		E				E	-
		N				N	
		E				E	
		N				N	
		E				E	

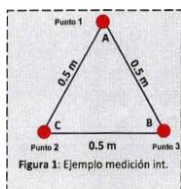
Se podrán adjuntar fotografías, considerando como máximo una (1) por fuente y dos (2) por lugar de medición.

REPORTE TÉCNICO DECRETO SUPREMO N°38/11 DEL MINISTERIO DEL MEDIO AMBIENTE
Establece Norma de Emisión de Ruidos Generados por Fuentes que Indica

FICHA DE MEDICIÓN DE NIVELES DE RUIDO

REGISTRO DE MEDICIÓN DE RUIDO DE FUENTE EMISORA

Identificación Receptor N°	Lugar Homólogo RF1 (día 2)
<input type="checkbox"/> Medición Interna (tres puntos)	<input checked="" type="checkbox"/> Medición externa (un punto)



Punto 1

NPS _{eq}	NPS _{min}	NPS _{máx}
-	-	-
-	-	-
-	-	-

Punto 2

NPS _{eq}	NPS _{min}	NPS _{máx}
-	-	-
-	-	-
-	-	-

Punto 3

NPS _{eq}	NPS _{min}	NPS _{máx}
-	-	-
-	-	-
-	-	-

REGISTRO DE RUIDO DE FONDO

Ruido de fondo afecta la medición	<input type="checkbox"/> Si	<input type="checkbox"/> No
Fecha:	29/07/2022	Hora: 11:38

	5'	10'	15'	20'	25'	30'
NPS _{eq}	61	60	-	-	-	-

Observaciones:

9.3 DÍA DE MEDICIÓN #3 (01/08/2022)

9.3.1 LUGAR HOMÓLOGO RF1

REPORTE TÉCNICO DECRETO SUPREMO N°38/11 DEL MINISTERIO DEL MEDIO AMBIENTE
Establece Norma de Emisión de Ruidos Generados por Fuentes que Indica

FICHA DE INFORMACIÓN DE MEDICIÓN DE RUIDO

IDENTIFICACIÓN DE LA FUENTE EMISORA DE RUIDO

Nombre o razón social	Boulevard Macul SpA - Obra Macul Oriente I y II		
RUT	76.943.035-0		
Dirección	Av. Departamental N°4730		
Comuna	Macul		
Nombre de Zona de emplazamiento (según IPT vigente)	ZM-1A		
Datum	WGS84	Huso	19 H
Coordenada Norte	6.291.120	Coordenada Este	352.186

CARACTERIZACIÓN DE LA FUENTE EMISORA DE RUIDO

Actividad Productiva	<input type="checkbox"/> Industrial	<input type="checkbox"/> Agrícola	<input type="checkbox"/> Extracción	<input type="checkbox"/> Otro
Actividad Comercial	<input type="checkbox"/> Restaurant	<input type="checkbox"/> Taller Mecánico	<input type="checkbox"/> Local Comercial	<input type="checkbox"/> Otro
Actividad Esparcimiento	<input type="checkbox"/> Discoteca	<input type="checkbox"/> Recinto Deportivo	<input type="checkbox"/> Cultura	<input type="checkbox"/> Otro
Actividad de Servicio	<input type="checkbox"/> Religioso	<input type="checkbox"/> Salud	<input type="checkbox"/> Comunitario	<input type="checkbox"/> Otro
Infraestructura Transporte	<input type="checkbox"/> Terminal	<input type="checkbox"/> Taller de Transporte	<input type="checkbox"/> Estación Intermedia	<input type="checkbox"/> Otro
Infraestructura Sanitaria	<input type="checkbox"/> Planta de Tratamiento	<input type="checkbox"/> Relleno Sanitario	<input type="checkbox"/> Instalación de Distribución	<input type="checkbox"/> Otro
Infraestructura Energética	<input type="checkbox"/> Generadora	<input type="checkbox"/> Distribución Eléctrica	<input type="checkbox"/> Comunicaciones	<input type="checkbox"/> Otro
Faena Constructiva	<input checked="" type="checkbox"/> Construcción	<input type="checkbox"/> Demolición	<input type="checkbox"/> Reparación	<input type="checkbox"/> Otro
Otro (Especificar)	----			

INSTRUMENTAL DE MEDICIÓN

Identificación sonómetro					
Marca	Rion	Modelo	NL-20	N° serie	00766528
Fecha de emisión Certificado de Calibración			19/05/2021		
Número de Certificado de Calibración			SON20210020		
Identificación calibrador					
Marca	Rion	Modelo	NC-73	N° serie	10527824
Fecha de emisión Certificado de Calibración			08/07/2021		
Número de Certificado de Calibración			CAL20210046		
Ponderación en frecuencia	A		Ponderación temporal	Lenta	
Verificación de Calibración en Terreno	<input checked="" type="checkbox"/> Si		<input type="checkbox"/> No		
Se deberá adjuntar Certificado de Calibración Periódica Vigente para ambos instrumentos.					

REPORTE TÉCNICO DECRETO SUPREMO N°38/11 DEL MINISTERIO DEL MEDIO AMBIENTE

Establece Norma de Emisión de Ruidos Generados por Fuentes que Indica

FICHA DE INFORMACIÓN DE MEDICIÓN DE RUIDO


IDENTIFICACIÓN DEL RECEPTOR

Receptor N°	Lugar Homólogo RF1 (día 3)			
Calle	Enrique Gómez Correa			
Número	S/N			
Comuna	Macul			
Datum	WGS84	Huso	19 H	
Coordenada Norte	6.291.387	Coordenada Este	352.189	
Nombre de Zona de emplazamiento (según IPT vigente)	-			
N° de Certificado de Informaciones Previas*	----			
Zonificación DS N° 38/11 MMA	<input type="checkbox"/> I	<input type="checkbox"/> II	<input type="checkbox"/> III	<input type="checkbox"/> IV <input type="checkbox"/> Rural

* Adjuntar Certificado de Informaciones Previas (Si corresponde, según consideraciones de Art. 8°, D.S. N° 38/11 MMA)

CONDICIONES DE MEDICIÓN

Fecha medición	-			
Hora inicio medición	-			
Hora término medición	-			
Periodo de medición	<input checked="" type="checkbox"/> 7:00 a 21:00 h	<input type="checkbox"/> 21:00 a 7:00 h		
Lugar de medición	<input type="checkbox"/> Medición Interna	<input checked="" type="checkbox"/> Medición Externa		
Descripción del lugar de medición	Vía pública, frente al #5729.			
Condiciones de ventana (en caso de medición interna)	<input type="checkbox"/> Ventana Abierta	<input type="checkbox"/> Ventana Cerrada		
Identificación ruido de fondo	Tránsito vehicular, faenas de construcción cercanas.			
Temperatura [°C]	-	Humedad [%]	-	Velocidad de viento [m/s] -

Nombre y firma profesional de terreno o Inspector Ambiental (IA)	Patricio Olmos D.	
Institución, Empresa o Entidad Técnica de Fiscalización Ambiental (ETFA)	Acustec Ltda.	

Nota:

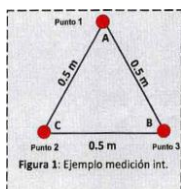
- Se deberá imprimir y completar esta página para cada receptor evaluado.
- Se podrán incluir fotografías del punto donde se ubique el sonómetro para la realización de la medición.
- Los datos de Temperatura, Humedad Relativa y Velocidad de viento, corresponderá para mediciones realizadas en el exterior.

REPORTE TÉCNICO DECRETO SUPREMO N°38/11 DEL MINISTERIO DEL MEDIO AMBIENTE
Establece Norma de Emisión de Ruidos Generados por Fuentes que Indica

FICHA DE MEDICIÓN DE NIVELES DE RUIDO

REGISTRO DE MEDICIÓN DE RUIDO DE FUENTE EMISORA

Identificación Receptor N°	Lugar Homólogo RF1 (día 3)
<input type="checkbox"/> Medición Interna (tres puntos)	<input checked="" type="checkbox"/> Medición externa (un punto)



Punto 1

NPS _{eq}	NPS _{min}	NPS _{máx}
-	-	-
-	-	-
-	-	-

Punto 2

NPS _{eq}	NPS _{min}	NPS _{máx}
-	-	-
-	-	-
-	-	-

Punto 3

NPS _{eq}	NPS _{min}	NPS _{máx}
-	-	-
-	-	-
-	-	-

REGISTRO DE RUIDO DE FONDO

Ruido de fondo afecta la medición	<input type="checkbox"/> Si	<input type="checkbox"/> No
Fecha:	01/08/2022	Hora: 16:30

	5'	10'	15'	20'	25'	30'
NPS _{eq}	61	60	-	-	-	-

Observaciones: