

1 REPORTE TÉCNICO D.S. N°38/2011 MMA

1.1 RECEPTOR 1

REPORTE TÉCNICO DECRETO SUPREMO N°38/11 DEL MINISTERIO DEL MEDIO AMBIENTE
 Establece Norma de Emisión de Ruidos Generados por Fuentes que Indica

FICHA DE INFORMACIÓN DE MEDICIÓN DE RUIDO

IDENTIFICACIÓN DE LA FUENTE EMISORA DE RUIDO

Nombre o razón social	Sociedad Valle del Inca Pollería Peruana SpA - Valle del Inca		
RUT	77.194.959-2		
Dirección	Av. Las Flores #1006		
Comuna	Pudahuel		
Nombre de Zona de emplazamiento (según IPT vigente)	Fuera del límite urbano		
Datum	WGS84	Huso	19 H
Coordenada Norte	6.296.996	Coordenada Este	328.189

CARACTERIZACIÓN DE LA FUENTE EMISORA DE RUIDO

Actividad Productiva	<input type="checkbox"/> Industrial	<input type="checkbox"/> Agrícola	<input type="checkbox"/> Extracción	<input type="checkbox"/> Otro
Actividad Comercial	<input checked="" type="checkbox"/> Restaurant	<input type="checkbox"/> Taller Mecánico	<input type="checkbox"/> Local Comercial	<input type="checkbox"/> Otro
Actividad Esparcimiento	<input type="checkbox"/> Discoteca	<input type="checkbox"/> Recinto Deportivo	<input type="checkbox"/> Cultura	<input type="checkbox"/> Otro
Actividad de Servicio	<input type="checkbox"/> Religioso	<input type="checkbox"/> Salud	<input type="checkbox"/> Comunitario	<input type="checkbox"/> Otro
Infraestructura Transporte	<input type="checkbox"/> Terminal	<input type="checkbox"/> Taller de Transporte	<input type="checkbox"/> Estación Intermedia	<input type="checkbox"/> Otro
Infraestructura Sanitaria	<input type="checkbox"/> Planta de Tratamiento	<input type="checkbox"/> Relleno Sanitario	<input type="checkbox"/> Instalación de Distribución	<input type="checkbox"/> Otro
Infraestructura Energética	<input type="checkbox"/> Generadora	<input type="checkbox"/> Distribución Eléctrica	<input type="checkbox"/> Comunicaciones	<input type="checkbox"/> Otro
Faena Constructiva	<input type="checkbox"/> Construcción	<input type="checkbox"/> Demolición	<input type="checkbox"/> Reparación	<input type="checkbox"/> Otro
Otro (Especificar)	----			

INSTRUMENTAL DE MEDICIÓN

Identificación sonómetro				
Marca	Rion	Modelo	NL-21	N° serie 00121458
Fecha de emisión Certificado de Calibración		02-06-2021		
Número de Certificado de Calibración		SON20210034		
Identificación calibrador				
Marca	Rion	Modelo	NC-73	N° serie 10848238
Fecha de emisión Certificado de Calibración		08-10-2021		
Número de Certificado de Calibración		CAL20210092		
Ponderación en frecuencia	A		Ponderación temporal	Lenta
Verificación de Calibración en Terreno	<input checked="" type="checkbox"/> Si		<input type="checkbox"/> No	
Se deberá adjuntar Certificado de Calibración Periódica Vigente para ambos instrumentos.				

REPORTE TÉCNICO DECRETO SUPREMO N°38/11 DEL MINISTERIO DEL MEDIO AMBIENTE

Establece Norma de Emisión de Ruidos Generados por Fuentes que Indica

FICHA DE INFORMACIÓN DE MEDICIÓN DE RUIDO


IDENTIFICACIÓN DEL RECEPTOR

Receptor N°	1				
Calle	Las Azaleas Poniente				
Número	991				
Comuna	Pudahuel				
Datum	WGS84	Huso	19 H		
Coordenada Norte	6.297.014	Coordenada Este	328.205		
Nombre de Zona de emplazamiento (según IPT vigente)	Fuera del límite urbano				
N° de Certificado de Informaciones Previas*	----				
Zonificación DS N° 38/11 MMA	<input type="checkbox"/> I	<input type="checkbox"/> II	<input type="checkbox"/> III	<input type="checkbox"/> IV	<input checked="" type="checkbox"/> Rural

*Adjuntar Certificado de Informaciones Previas (Si corresponde, según consideraciones de Art. 8°, D.S. N° 38/11 MMA)

CONDICIONES DE MEDICIÓN

Fecha medición	06-08-2022				
Hora inicio medición	12:24				
Hora término medición	12:27				
Periodo de medición	<input checked="" type="checkbox"/> 7:00 a 21:00 h		<input type="checkbox"/> 21:00 a 7:00 h		
Lugar de medición	<input type="checkbox"/> Medición Interna		<input checked="" type="checkbox"/> Medición Externa		
Descripción del lugar de medición	Patio trasero del predio receptor, frente a fachada más expuesta.				
Condiciones de ventana (en caso de medición interna)	<input type="checkbox"/> Ventana Abierta		<input type="checkbox"/> Ventana Cerrada		
Identificación ruido de fondo	Avifauna.				
Temperatura [°C]	11,3	Humedad [%]	83,7	Velocidad de viento [m/s]	0

Nombre y firma profesional de terreno o Inspector Ambiental (IA)	Andrés Rojas U.	
Institución, Empresa o Entidad Técnica de Fiscalización Ambiental (ETFA)	Acustec Ltda.	

Nota:

- Se deberá imprimir y completar esta página para cada receptor evaluado.
- Se podrán incluir fotografías del punto donde se ubique el sonómetro para la realización de la medición.
- Los datos de Temperatura, Humedad Relativa y Velocidad de viento, corresponderá para mediciones realizadas en el exterior.

REPORTE TÉCNICO DECRETO SUPREMO N°38/11 DEL MINISTERIO DEL MEDIO AMBIENTE
 Establece Norma de Emisión de Ruidos Generados por Fuentes que Indica

FICHA DE GEORREFERENCIACIÓN DE MEDICIÓN DE RUIDO

Croquis Imagen Satelital

Leyenda

- ★ Fuente de Ruido
- 📍 Lugar de Medición
- 📡 Receptor
- Unidad Inspeccionada

Origen de la imagen Satelital	Google Earth
Escala de la imagen Satelital	Según imagen

LEYENDA DE CROQUIS O IMAGEN UTILIZADA

Datum		WGS84		Huso		19 H	
Fuentes				Receptores			
Símbolo	Nombre	Coordenadas		Símbolo	Nombre	Coordenadas	
EX	Equipo de Extracción	N	6.297.001	1	Receptor N°1	N	6.297.014
		E	328.191			E	328.205
		N		LM1	Lugar de Medición	N	6.297.009
		E				E	328.201
		N				N	
		E				E	
		N				N	
		E				E	

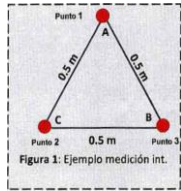
Se podrán adjuntar fotografías, considerando como máximo una (1) por fuente y dos (2) por lugar de medición.

REPORTE TÉCNICO DECRETO SUPREMO N°38/11 DEL MINISTERIO DEL MEDIO AMBIENTE
 Establece Norma de Emisión de Ruidos Generados por Fuentes que Indica

FICHA DE MEDICIÓN DE NIVELES DE RUIDO

REGISTRO DE MEDICIÓN DE RUIDO DE FUENTE EMISORA

Identificación Receptor N°	1
<input type="checkbox"/> Medición Interna (tres puntos)	<input checked="" type="checkbox"/> Medición externa (un punto)



Punto 1

NPSeq	NPSmin	NPSmáx
53,8	53,4	54,2
53,9	53,4	56,1
53,9	53,4	54,4

Punto 2

NPSeq	NPSmin	NPSmáx
-	-	-
-	-	-
-	-	-

Punto 3

NPSeq	NPSmin	NPSmáx
-	-	-
-	-	-
-	-	-

REGISTRO DE RUIDO DE FONDO

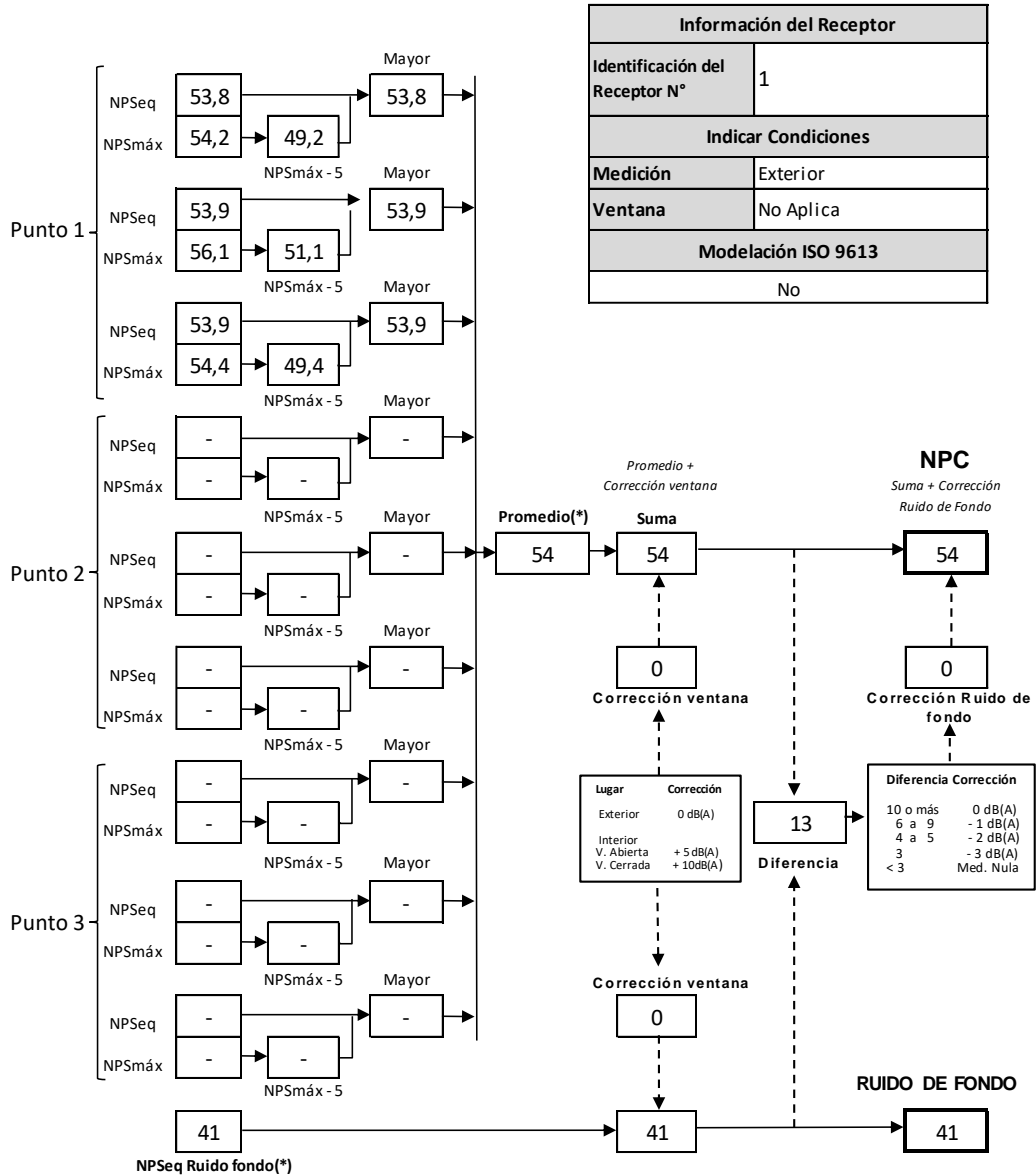
Ruido de fondo afecta la medición	<input type="checkbox"/> Sí	<input checked="" type="checkbox"/> No
Fecha:	06-08-2022	Hora: 13:42

	5'	10'	15'	20'	25'	30'
NPSeq	42	41	-	-	-	-

Observaciones:
 Durante la medición es perceptible el campo sonoro de la Unidad Inspeccionada: Equipo de extracción. Ruido de Fondo se registra en lugar de medición homólogo (RF1).

REPORTE TÉCNICO DECRETO SUPREMO N°38/11 DEL MINISTERIO DEL MEDIO AMBIENTE
 Establece Norma de Emisión de Ruidos Generados por Fuentes que Indica

FICHA DE EVALUACIÓN DE NIVELES DE RUIDO



(*) Aproximar a números enteros

1.2 EVALUACIÓN DE NIVELES DE RUIDO

TABLA DE EVALUACIÓN

Receptor N°	NPC [dBA]	Ruido de fondo [dBA]	Zona DS N°38/11	Periodo (Diurno / Nocturno)	Límite [dBA]	Estado (Supera / No Supera)
1	54	41	Rural	Diurno	51	Supera

OBSERVACIONES

Durante la evaluación, la Unidad Inspeccionada es perceptible (equipos de extracción de aire). Debido a la imposibilidad de detener el funcionamiento de la UF, se registró ruido de fondo en un lugar homólogo ubicado al interior del condominio de receptor (ver detalles en Anexo 4.)
 La actividad se realizó de manera óptima.

ANEXOS

N°	Descripción
1	Registro fotográfico de mediciones
2	Certificados de calibración instrumental
3	Instrumentos de planificación territorial
4	Lugares homólogos de medición de ruido de fondo

RESPONSABLE DEL REPORTE (Llenar sólo ETFA)

Fecha del Reporte	09-08-2022
Nombre Representante Legal	José Francisco Echeverría Edwards
Firma Representante Legal	

2 ANEXO 1 – REGISTRO FOTOGRÁFICO DE MEDICIONES

2.1 LUGARES DE MEDICIÓN POR RECEPTOR



Receptor 1



Lugar Homólogo RF1

2.2 FUENTES DE RUIDO DURANTE MEDICIONES



Equipos de extracción en cubierta



Vista desde patio trasero receptor

3 ANEXO 2 - CERTIFICADOS CALIBRACIÓN INSTRUMENTAL



CERTIFICADO DE CALIBRACIÓN

Código: SON20210034
LCA – Laboratorio de Calibración Acústica.

Página 1 de 7 páginas

DATOS DEL SONÓMETRO

FABRICANTE SONÓMETRO : RION
MODELO SONÓMETRO : NL-21
NÚMERO SERIE SONÓMETRO : 00121458
MARCA MICRÓFONO : RION
MODELO MICRÓFONO : UC-52
NÚMERO SERIE MICRÓFONO : 83630

DATOS DEL CLIENTE

CLIENTE : ACUSTEC LIMITADA
DIRECCIÓN : VALDEPEÑAS N°320, LAS CONDES, REGIÓN METROPOLITANA

DATOS DE LA CALIBRACIÓN

LUGAR DE CALIBRACIÓN : LABORATORIO DE CALIBRACIÓN ACÚSTICA ISP
FECHA RECEPCIÓN : 31/05/2021
FECHA CALIBRACIÓN : 02/06/2021
FECHA EMISIÓN INFORME : 02/06/2021

Juan Carlos Valenzuela Illanes
Encargado Laboratorio de Calibración Acústica



Los resultados se refieren al momento y condiciones en que se realizaron las mediciones, aplicando únicamente al instrumento sometido a ensayo.
Este informe no podrá ser reproducido parcialmente sin la aprobación por escrito del Laboratorio de Calibración Acústica del Instituto de Salud Pública de Chile, que lo expide.

Laboratorio de Calibración Acústica, Instituto de Salud Pública de Chile
Marathon 1000 – Suñeta – Santiago – Chile.
Tel.: (56 – 2) 2575 55 61.
www.isp.cl

Código: SON20210034
Página 2 de 7 páginas

- **CONDICIONES AMBIENTALES DE MEDIDA:**
T = 21,7 °C H.R. = 45,7 % P = 95,4 kPa
- **PROCEDIMIENTO DE CALIBRACIÓN:**
ME-512.03-001 Calibración de Sonómetros Según Norma Técnica IEC 61672-3:2006 de Sonómetros.
- **ESPECIFICACIÓN METROLÓGICA APLICADA:**
Las tolerancias aplicadas son las establecidas en la Norma IEC 61672-3:2006 de Sonómetros. Dichas tolerancias son las indicadas para un grado de precisión del instrumento Clase 2.
- **INCERTIDUMBRE**
La incertidumbre expandida de medida se ha obtenido multiplicando la incertidumbre típica de medición por el factor de cobertura $k=2$ que para una distribución normal, corresponde a una probabilidad de cobertura de aproximadamente el 95%.



RESUMEN DE RESULTADOS:

Apartado de la especificación petrológica (Ref. IEC 61672-3:2006)		Resultado
Indicación a la frecuencia de comprobación de la calibración (Apartado 9)		POSITIVO
Ruido intrínseco (Apartado 10)	Micrófono Instalado	N/A
	Dispositivo de entrada eléctrica	POSITIVO
Ponderación frecuencial con señales acústicas (Apartado 11)	Ponderación frecuencial A	N/A
	Ponderación frecuencial C	POSITIVO
Ponderación frecuencial con señales eléctricas (Apartado 12)	Ponderación frecuencial A	POSITIVO
	Ponderación frecuencial C	POSITIVO
	Ponderación frecuencial lineal	POSITIVO
	Ponderación frecuencial Z	N/A
Ponderaciones temporales y frecuenciales a 1 kHz (Apartado 13)	Ponderaciones frecuenciales	POSITIVO
	Ponderaciones temporales	POSITIVO
Linealidad de nivel en el margen de nivel de referencia (Apartado 14)		POSITIVO
Linealidad de nivel incluyendo el selector de márgenes de nivel (Apartado 15)		POSITIVO
Respuesta a tren de ondas (Apartado 16)	Ponderación temporal Fast	POSITIVO
	Ponderación temporal Slow	POSITIVO
	Nivel promediado en el tiempo	POSITIVO
Nivel de sonido con ponderación C de pico (Apartado 17)		POSITIVO
Indicación de sobrecarga (Apartado 18)		POSITIVO

- Resultado **POSITIVO** significa que el instrumento cumple con la especificación metrológica aplicada.
- Resultado **NEGATIVO** significa que el instrumento no cumple con la especificación metrológica aplicada.
- Resultado **N/A** significa que el ensayo no es aplicable al instrumento.

- **PATRONES UTILIZADOS EN LA CALIBRACIÓN:**
Los patrones utilizados garantizan su trazabilidad a través de Laboratorios nacionales acreditados por el INN o por Laboratorios internacionales acreditados.

INSTRUMENTO	MARCA	MODELO	N° SERIE	CERTIFICADO DE CALIBRACIÓN	CALIBRADO POR
Generador de frecuencias	STANFORD	D5160	88431	20-30-CA-06800	DTS
Generador Multifrecuencia	BRUEL & KJAER	4226	2692339	20LAC20652F01	LACAINAC
Módulo de presión Barométrica	BERLIN-STEGLITZ	-	10227	SMI-119443P	SMI SPA
Termohigrómetro	AHLBORN	Alimento 2490 FHA616-E1	1109050234 00070450	1090393	ENAEI

Laboratorio de Calibración Acústica. Instituto de Salud Pública de Chile
Marathon 1000 - Nuthon - Santiago - Chile.
Tel: (+56 - 2) 2575 55 61.
www.isp.chile

INDICACIÓN A LA FRECUENCIA DE CALIBRACIÓN

NPA aplicado (dB)	Frecuencia (Hz)	Ponderación Frecuencial (dB)	Corrección (dB)	Ajustado	Nivel Leído (dB)	Nivel Esperado (dB)	Desviación (dB)	U (dB)	Tolerancia positiva (dB)	Tolerancia negativa (dB)
94.01	1000	0	0.1	NO	93.75	93.91	-0.16	0.20	1.4	-
94.01	1000	0	0.1	SI	93.95	93.91	0.04	0.20	1.4	-



RUIDO INTRÍNSECO

Dispositivo de Entrada Eléctrica

Ponderación Frecuencial	Nivel Leído (dB)	U (dB)	Especificación Fabricante (dB)
A	17.60	0.058	22.00
C	23.10	0.058	27.00

PONDERACIÓN FRECUENCIAL ACÚSTICA

Ponderación Frecuencial C

NPA aplicado (dB)	Frecuencia (Hz)	Ponderación Frecuencial (dB)	Corrección (dB)	Nivel Leído (dB)	Nivel Esperado (dB)	Desviación (dB)	U (dB)	Tolerancia positiva (dB)	Tolerancia negativa (dB)
94.05	63	-0.8	0	93.75	93.19	0.56	0.23	2.5	-2.5
94.02	125	-0.2	0	94.00	93.76	0.24	0.25	2	-2
93.99	250	0	0	93.95	93.93	0.02	0.23	1.9	-1.9
93.98	500	0	0	93.85	93.92	-0.07	0.23	1.9	-1.9
94.01	1000	0	0.1	93.85	-	-	-	-	-
93.99	2000	-0.2	0.6	93.75	93.13	0.62	0.40	2.6	-2.6
93.93	4000	-0.8	1	93.35	92.07	1.28	0.23	3.6	-3.6
94.08	8000	-3	3.9	89.00	87.12	1.88	0.25	5.6	-5.6

Si a la derecha de la línea aparece la palabra **ERROR** significa que la lectura, expandida por la incertidumbre de la medición, no está dentro de las tolerancias establecidas en la especificación metrología aplicada. Las unidades de medida dB son referidos a 20 µPa.

PONDERACIÓN FRECUENCIAL

Ponderación Frecuencial A

NPA aplicado (dB)	Frecuencia (Hz)	Ponderación Frecuencial (dB)	Corrección (eléctrica) (dB)	Nivel Leído (dB)	Nivel Esperado (dB)	Desviación (dB)	U (dB)	Tolerancia positiva (dB)	Tolerancia negativa (dB)
101.20	63	-26.2	0	74.60	74.70	-0.10	0.18	2.5	-2.5
91.10	125	-16.1	0	74.60	74.70	-0.10	0.18	2	-2
83.60	250	-8.6	0	74.60	74.70	-0.10	0.18	1.9	-1.9
78.20	500	-3.2	0	74.60	74.70	-0.10	0.18	1.9	-1.9
75.00	1000	0	0	74.70	-	-	-	-	-
73.80	2000	1.2	0	74.70	74.70	0.00	0.18	2.6	-2.6
74.00	4000	1	0	74.70	74.70	0.00	0.18	3.6	-3.6
76.10	8000	-1.1	0	74.80	74.70	0.10	0.18	5.6	-5.6

Ponderación Frecuencial C

NPA aplicado (dB)	Frecuencia (Hz)	Ponderación Frecuencial (dB)	Corrección (eléctrica) (dB)	Nivel Leído (dB)	Nivel Esperado (dB)	Desviación (dB)	U (dB)	Tolerancia positiva (dB)	Tolerancia negativa (dB)
75.80	63	-0.8	0	74.60	74.70	-0.10	0.18	2.5	-2.5
75.20	125	-0.2	0	74.70	74.70	0.00	0.18	2	-2
75.00	250	0	0	74.60	74.70	-0.10	0.18	1.9	-1.9
75.00	500	0	0	74.70	74.70	0.00	0.18	1.9	-1.9
75.00	1000	0	0	74.70	-	-	-	-	-
75.20	2000	-0.2	0	74.70	74.70	0.00	0.18	2.6	-2.6
75.80	4000	-0.8	0	74.70	74.70	0.00	0.18	3.6	-3.6
78.00	8000	-3	0	74.80	74.70	0.10	0.18	5.6	-5.6

Ponderación Frecuencial Lineal

NPA aplicado (dB)	Frecuencia (Hz)	Ponderación Frecuencial (dB)	Corrección (eléctrica) (dB)	Nivel Leído (dB)	Nivel Esperado (dB)	Desviación (dB)	U (dB)	Tolerancia positiva (dB)	Tolerancia negativa (dB)
75.00	63	0	0	74.50	74.70	-0.20	0.18	2.5	-2.5
75.00	125	0	0	74.60	74.70	-0.10	0.18	2	-2
75.00	250	0	0	74.60	74.70	-0.10	0.18	1.9	-1.9
75.00	500	0	0	74.70	74.70	0.00	0.18	1.9	-1.9
75.00	1000	0	0	74.70	-	-	-	-	-
75.00	2000	0	0	74.80	74.70	0.10	0.18	2.6	-2.6
75.00	4000	0	0	74.70	74.70	0.00	0.18	3.6	-3.6
75.00	8000	0	0	74.40	74.70	-0.30	0.18	5.6	-5.6

Si a la derecha de la línea aparece la palabra **ERROR** significa que la lectura, expandida por la incertidumbre de la medición, no está dentro de las tolerancias establecidas en la especificación metrológica aplicada. Las unidades de medida dB son referidos a 20 µPa.



LINEALIDAD

NPA aplicado (dB)	Frecuencia (Hz)	Nivel Leído (dB)	Nivel Esperado (dB)	Desviación (dB)	U (dB)	Tolerancia positiva (dB)	Tolerancia negativa (dB)
126.10	8000	OVERLOAD	125.00	-	-	1.4	-1.4
125.10	8000	124.00	124.00	0.00	0.14	1.4	-1.4
124.10	8000	123.00	123.00	0.00	0.14	1.4	-1.4
123.10	8000	122.00	122.00	0.00	0.14	1.4	-1.4
122.10	8000	121.00	121.00	0.00	0.14	1.4	-1.4
121.10	8000	120.00	120.00	0.00	0.14	1.4	-1.4
120.10	8000	119.00	119.00	0.00	0.14	1.4	-1.4
119.10	8000	118.00	118.00	0.00	0.14	1.4	-1.4
118.10	8000	117.00	117.00	0.00	0.14	1.4	-1.4
117.10	8000	116.00	116.00	0.00	0.14	1.4	-1.4
116.10	8000	115.00	115.00	0.00	0.14	1.4	-1.4
115.10	8000	114.00	114.00	0.00	0.14	1.4	-1.4
110.10	8000	109.00	109.00	0.00	0.14	1.4	-1.4
105.10	8000	104.00	104.00	0.00	0.14	1.4	-1.4
100.10	8000	99.00	99.00	0.00	0.14	1.4	-1.4
95.10	8000	94.00	-	-	-	-	-
90.10	8000	89.00	89.00	0.00	0.14	1.4	-1.4
85.10	8000	84.00	84.00	0.00	0.14	1.4	-1.4
80.10	8000	78.70	79.00	-0.30	0.14	1.4	-1.4
75.10	8000	73.70	74.00	-0.30	0.14	1.4	-1.4
70.10	8000	68.70	69.00	-0.30	0.14	1.4	-1.4
65.10	8000	63.70	64.00	-0.30	0.14	1.4	-1.4
60.10	8000	58.70	59.00	-0.30	0.14	1.4	-1.4
55.10	8000	53.70	54.00	-0.30	0.14	1.4	-1.4
50.10	8000	48.70	49.00	-0.30	0.14	1.4	-1.4
45.10	8000	43.80	44.00	-0.20	0.14	1.4	-1.4
40.10	8000	38.70	39.00	-0.30	0.14	1.4	-1.4
39.10	8000	37.70	38.00	-0.30	0.14	1.4	-1.4
38.10	8000	36.70	37.00	-0.30	0.14	1.4	-1.4
37.10	8000	35.80	36.00	-0.20	0.14	1.4	-1.4
36.10	8000	34.80	35.00	-0.20	0.14	1.4	-1.4
35.10	8000	33.80	34.00	-0.20	0.14	1.4	-1.4
34.10	8000	32.80	33.00	-0.20	0.14	1.4	-1.4
33.10	8000	31.70	32.00	-0.30	0.14	1.4	-1.4
32.10	8000	30.70	31.00	-0.30	0.14	1.4	-1.4
31.10	8000	29.90	30.00	-0.10	0.14	1.4	-1.4
30.10	8000	28.80	29.00	-0.20	0.14	1.4	-1.4
29.10	8000	28.00	28.00	0.00	0.14	1.4	-1.4
28.10	8000	UNDER-RANGE	27.00	-	-	1.4	-1.4



Si a la derecha de la línea aparece la palabra **ERROR** significa que la lectura, expandida por la incertidumbre de la medición, no está dentro de las tolerancias establecidas en la especificación metrológica aplicada. Las unidades de medida dB son referidos a 20 µPa.

LINEALIDAD SELECTOR MÁRGENES DE NIVEL

NPA aplicado (dB)	Frecuencia (Hz)	Rango	Rango (dB)	Nivel Leído (dB)	Nivel Esperado (dB)	Desviación (dB)	U (dB)	Tolerancia positiva (dB)	Tolerancia negativa (dB)
94.00	1000	Ref	30 - 120	94.00	-	-	-	-	-
104.00	1000	R1	40 - 130	104.00	104.00	0.00	0.14	1.4	-1.4
125.00	1000	R1	40 - 130	125.00	125.00	0.00	0.14	1.4	-1.4
84.00	1000	R2	20 - 110	84.00	84.00	0.00	0.14	1.4	-1.4
105.00	1000	R2	20 - 110	105.00	105.00	0.00	0.14	1.4	-1.4
74.00	1000	R3	20 - 100	74.00	74.00	0.00	0.14	1.4	-1.4
95.00	1000	R3	20 - 100	95.00	95.00	0.00	0.14	1.4	-1.4
64.00	1000	R4	20 - 90	64.00	64.00	0.00	0.14	1.4	-1.4
85.00	1000	R4	20 - 90	85.00	85.00	0.00	0.14	1.4	-1.4
54.00	1000	R5	20 - 80	54.00	54.00	0.00	0.14	1.4	-1.4
75.00	1000	R5	20 - 80	75.00	75.00	0.00	0.14	1.4	-1.4



DIFERENCIA DE INDICACIÓN

Ponderaciones Temporales

NPA aplicado (dB)	Frecuencia (Hz)	Ponderación Temporal	Nivel Leído (dB)	Nivel Esperado (dB)	Desviación (dB)	U (dB)	Tolerancia positiva (dB)	Tolerancia negativa (dB)
94.00	1000	NPS Fast	94.00	-	-	-	-	-
94.00	1000	NPS Slow	94.00	94.00	0.00	0.082	0.3	-0.3
94.00	1000	Leq	94.00	94.00	0.00	0.082	0.3	-0.3

Ponderaciones Frecuenciales

NPA aplicado (dB)	Frecuencia (Hz)	Ponderación Frecuencial	Nivel Leído (dB)	Nivel Esperado (dB)	Desviación (dB)	U (dB)	Tolerancia positiva (dB)	Tolerancia negativa (dB)
94.00	1000	A	94.00	-	-	-	-	-
94.00	1000	C	94.00	94.00	0.00	0.082	0.4	-0.4
94.00	1000	Lineal	94.00	94.00	0.00	0.082	0.4	-0.4

Si a la derecha de la línea aparece la palabra **ERROR** significa que la lectura, expandida por la incertidumbre de la medición, no está dentro de las tolerancias establecidas en la especificación metrología aplicada. Las unidades de medida dB son referidos a 20 µPa.

RESPUESTA A TREN DE ONDAS

Ponderación temporal Fast

NPA aplicado (dB)	Frecuencia (Hz)	Duración (ms)	t _{exp} (s)	Nivel Leído (dB)	Nivel Esperado (dB)	Desviación (dB)	U (dB)	Tolerancia positiva (dB)	Tolerancia negativa (dB)
116.00	4000.00	-	-	117.00	-	-	-	-	-
116.00	4000.00	200	0.125	116.00	116.02	-0.02	0.082	1.3	-1.3
116.00	4000.00	2	0.125	98.90	99.01	-0.11	0.082	1.3	-2.8
116.00	4000.00	0.25	0.125	89.80	90.01	-0.21	0.082	1.8	-5.3

Ponderación temporal Slow

NPA aplicado (dB)	Frecuencia (Hz)	Duración (ms)	t _{exp} (s)	Nivel Leído (dB)	Nivel Esperado (dB)	Desviación (dB)	U (dB)	Tolerancia positiva (dB)	Tolerancia negativa (dB)
116.00	4000.00	-	-	117.00	-	-	-	-	-
116.00	4000.00	200	1	109.50	109.58	-0.08	0.082	1.3	-1.3
116.00	4000.00	2	1	89.90	90.01	-0.11	0.082	1.3	-5.3

Nivel promediado en el tiempo

NPA aplicado (dB)	Frecuencia (Hz)	Duración (ms)	Nivel Leído (dB)	Nivel Esperado (dB)	Desviación (dB)	U (dB)	Tolerancia positiva (dB)	Tolerancia negativa (dB)
116.00	4000.00	-	117.00	-	-	-	-	-
116.00	4000.00	200	109.92	110.01	-0.09	0.082	1.3	-1.3
116.00	4000.00	2	89.92	90.01	-0.09	0.082	1.3	-2.8
116.00	4000.00	0.25	80.82	80.98	-0.16	0.082	1.8	-5.3

NIVEL DE SONIDO CON PONDERACIÓN C DE PICO

NPA aplicado (dB)	Frecuencia (Hz)	Número de Ciclos	L _{peak-Lc}	Nivel Leído (dB)	Nivel Esperado (dB)	Desviación (dB)	U (dB)	Tolerancia positiva (dB)	Tolerancia negativa (dB)
136.00	8000	-	-	133.00	-	-	-	-	-
133.00	500	-	-	133.00	-	-	-	-	-
136.00	8000	Uno	3.4	136.00	136.40	-0.40	0.082	3.4	-3.4
133.00	500	Semiciclo positivo	2.4	135.00	135.40	-0.40	0.082	2.4	-2.4
133.00	500	Semiciclo negativo	2.4	135.10	135.40	-0.30	0.082	2.4	-2.4

INDICACIÓN DE SOBRECARGA

Margen Superior (dB)	Frecuencia (Hz)	Señal de Entrada	Nivel Sobrecarga (dB)	Nivel Esperado (dB)	Desviación (dB)	U (dB)	Tolerancia positiva (dB)	Tolerancia negativa (dB)
130	4000	Semiciclo positivo	140.30	-	-	-	-	-
130	4000	Semiciclo negativo	140.40	140.30	0.10	0.14	1.8	-1.8

Si a la derecha de la línea aparece la palabra **ERROR** significa que la lectura, expandida por la incertidumbre de la medición, no está dentro de las tolerancias establecidas en la especificación metroológica aplicada. Las unidades de medida dB son referidos a 20 µPa.





CERTIFICADO DE CALIBRACIÓN
Código: CAL20210092
LCA – Laboratorio de Calibración Acústica.

Página 1 de 1 páginas (más un anexo de 2 hojas)

DATOS DEL CALIBRADOR

FABRICANTE CALIBRADOR : RION
MODELO : NC-73
NÚMERO DE SERIE : 10848238

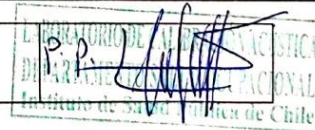
DATOS DEL CLIENTE

CLIENTE : ACUSTEC LIMITADA
DIRECCIÓN : VALDEPEÑAS N° 320, LAS CONDES, REGIÓN METROPOLITANA

DATOS DE LA CALIBRACIÓN

LUGAR DE CALIBRACIÓN : LABORATORIO DE CALIBRACIÓN ACÚSTICA ISP
FECHA RECEPCIÓN : 30/09/2021
FECHA CALIBRACIÓN : 07/10/2021
FECHA EMISIÓN INFORME : 08/10/2021

Juan Carlos Valenzuela Illanes
Encargado Laboratorio de Calibración Acústica



Los resultados se refieren al momento y condiciones en que se realizaron las mediciones, aplicando únicamente al instrumento sometido a ensayo.

Este Informe no podrá ser reproducido parcialmente sin la aprobación por escrito del Laboratorio de Calibración Acústica del Instituto de Salud Pública de Chile, que lo expide.

Laboratorio de Calibración Acústica. Instituto de Salud Pública de Chile
Marathón 1000 – Nuñoa – Santiago – Chile.
Tel.: (56 – 2) 2575 55 61.
www.ispch.cl



Anexo Certificado de Calibración
Código: CAL20210092
Página 1 de 2 páginas

- **CONDICIONES AMBIENTALES DE MEDIDA:**
T = 21.6 °C H.R. = 37.8 % P = 94.6 kPa
- **PROCEDIMIENTO DE CALIBRACIÓN:**
ME 512 03 002 Calibración de Calibradores Acústicos Según Norma Técnica UNE-EN 60942:2005.
- **ESPECIFICACIÓN METROLÓGICA APLICADA:**
Las tolerancias aplicadas son las establecidas en el Anexo B de la norma UNE-EN 60942:2005, de Calibradores Acústicos. Dichas tolerancias son las establecidas para un grado de precisión del instrumento CLASE 2.
- **INCERTIDUMBRE:**
La incertidumbre expandida de medida se ha obtenido multiplicando la incertidumbre típica de medición por el factor de cobertura k=2 que, para una distribución normal, corresponde a una probabilidad de cobertura de aproximadamente el 95%.
- **RESUMEN DE RESULTADOS:**

Apartados de la especificación metrológica Norma UNE-EN 60942:2005	Prueba	Resultado
Niveles de presión acústica (Apartados 5.2.2 y 5.2.3 – Tabla 1)	Valor nominal	POSITIVO
	Estabilidad	POSITIVO
Distorsión total (Apartado 5.5 – Tabla 6)		POSITIVO
Frecuencia (Apartado 5.3.2 – Tabla 3)	Valor nominal	POSITIVO

- Resultado **POSITIVO** significa que el instrumento cumple con la especificación metrológica aplicada.
- Resultado **NEGATIVO** significa que el instrumento no cumple con la especificación metrológica aplicada.
- Resultado **N/A** significa que el ensayo no es aplicable al instrumento.

- **PATRONES UTILIZADOS EN LA CALIBRACIÓN**
Los patrones utilizados garantizan su trazabilidad a través de laboratorios nacionales acreditados por el INN o por laboratorios internacionales acreditados.

INSTRUMENTO	MARCA	MODELO	Nº SERIE	CERTIFICADO DE CALIBRACIÓN	CALIBRADO POR
Generador de funciones	STANDFORD	DS360	88431	20-JG-CA-06800	DTS
Multímetro Digital	KEITHLEY	2015-P	1247199	00294 LCPN ME 2021-04	UNIVERSIDAD DE CONCEPCIÓN
Módulo de presión Barométrica	ALMEMO AHLBORN	FDA612-SA Almemo 2490-2	9040332 H09050234	P01428 D-K-15211-01-00	ENAER
Termohigrómetro	AHLBORN	Almemo 2490 FH A646-E1	H09050234 09070450	H00393	ENAER
Micrófono Patrón	BRUEL & KJAER	4192	2686091	CDK2100129	BRUEL&KJAER

Laboratorio de Calibración Acústica. Instituto de Salud Pública de Chile
Marathón 1000 – Nuñoa – Santiago – Chile.
Tel.: (56 – 2) 2575 55 61.
www.ispchi.cl



Anexo Certificado de Calibración
 Código: CAL20210092
 Página 2 de 2 páginas

NIVEL DE PRESIÓN SONORA

Valor nominal del NPS

NPS (dB)	Frecuencia (Hz)	Nivel Leído (dB)	Desviación (dB)	Tolerancia Positiva (dB)	Tolerancia Negativa (dB)	Incertidumbre (dB)
94.00	1000.00	94.22	0.22	0.75	-0.75	± 0,14

Estabilidad del NPS

NPS (dB)	Frecuencia (Hz)	Nivel Leído (dB)	Nivel Esperado (dB)	Desviación (dB)	Tolerancia (dB)	Incertidumbre (dB)
94.00	1000.00	0.00	0.00	0.00	0.20	± 0.011

DISTORSIÓN

NPS (dB)	Frecuencia (Hz)	Distorsión Leída (%)	Distorsión Esperada (%)	Desviación (%)	Tolerancia (%)	Incertidumbre (%)
94.00	1000.00	0.124	0.000	0.124	4.000	± 0.034

FRECUENCIA

Valor nominal de la Frecuencia

NPS (dB)	Frecuencia (Hz)	Frecuencia Exacta (Hz)	Frecuencia Leída (Hz)	Desviación (Hz)	Tolerancia Positiva (Hz)	Tolerancia Negativa (Hz)	Incertidumbre (Hz)
94.00	1000.00	1000.00	996.43	-3.57	20.00	-20.00	± 0.50

Si a la izquierda de la línea aparece la palabra **ERROR** significa que la lectura, expandida por la incertidumbre de la medición, no está dentro de las tolerancias establecidas en la especificación metroológica aplicada. Las unidades de medida dB son referidos a 20 µPa.

4 ANEXO 3 – INSTRUMENTOS DE PLANIFICACIÓN TERRITORIAL

Tabla 2. Zonificación y homologación de zonas según Res. Ex. N°491/16 MMA para cada receptor.

Receptor N°	Zona IPT	Homologación Zona D.S. N°38/2011 MMA	Combinaciones de usos de suelo	Fuente	Figuras asociadas
1	Fuera del límite urbano	Rural	-	https://www.mpudahuel.cl/portal/plan-regulador-comunal-de-pudahuel	1

Figura 1. Plano de zonificación del PRC de Pudahuel, área de inspección.



5 ANEXO 4 – LUGARES HOMÓLOGOS DE MEDICIÓN DE RUIDO DE FONDO

5.1 LUGAR HOMÓLOGO RF1

REPORTE TÉCNICO DECRETO SUPREMO N°38/11 DEL MINISTERIO DEL MEDIO AMBIENTE
 Establece Norma de Emisión de Ruidos Generados por Fuentes que Indica

FICHA DE INFORMACIÓN DE MEDICIÓN DE RUIDO

IDENTIFICACIÓN DE LA FUENTE EMISORA DE RUIDO

Nombre o razón social	Sociedad Valle del Inca Pollería Peruana SpA - Valle del Inca		
RUT	77.194.959-2		
Dirección	Av. Las Flores #1006		
Comuna	Pudahuel		
Nombre de Zona de emplazamiento (según IPT vigente)	Fuera del límite urbano		
Datum	WGS84	Huso	19 H
Coordenada Norte	6.296.996	Coordenada Este	328.189

CARACTERIZACIÓN DE LA FUENTE EMISORA DE RUIDO

Actividad Productiva	<input type="checkbox"/> Industrial	<input type="checkbox"/> Agrícola	<input type="checkbox"/> Extracción	<input type="checkbox"/> Otro
Actividad Comercial	<input checked="" type="checkbox"/> Restaurant	<input type="checkbox"/> Taller Mecánico	<input type="checkbox"/> Local Comercial	<input type="checkbox"/> Otro
Actividad Esparcimiento	<input type="checkbox"/> Discoteca	<input type="checkbox"/> Recinto Deportivo	<input type="checkbox"/> Cultura	<input type="checkbox"/> Otro
Actividad de Servicio	<input type="checkbox"/> Religioso	<input type="checkbox"/> Salud	<input type="checkbox"/> Comunitario	<input type="checkbox"/> Otro
Infraestructura Transporte	<input type="checkbox"/> Terminal	<input type="checkbox"/> Taller de Transporte	<input type="checkbox"/> Estación Intermedia	<input type="checkbox"/> Otro
Infraestructura Sanitaria	<input type="checkbox"/> Planta de Tratamiento	<input type="checkbox"/> Relleno Sanitario	<input type="checkbox"/> Instalación de Distribución	<input type="checkbox"/> Otro
Infraestructura Energética	<input type="checkbox"/> Generadora	<input type="checkbox"/> Distribución Eléctrica	<input type="checkbox"/> Comunicaciones	<input type="checkbox"/> Otro
Faena Constructiva	<input type="checkbox"/> Construcción	<input type="checkbox"/> Demolición	<input type="checkbox"/> Reparación	<input type="checkbox"/> Otro
Otro (Especificar)	----			

INSTRUMENTAL DE MEDICIÓN

Identificación sonómetro					
Marca	Rion	Modelo	NL-21	N° serie	00121458
Fecha de emisión Certificado de Calibración			02-06-2021		
Número de Certificado de Calibración			SON20210034		
Identificación calibrador					
Marca	Rion	Modelo	NC-73	N° serie	10848238
Fecha de emisión Certificado de Calibración			08-10-2021		
Número de Certificado de Calibración			CAL20210092		
Ponderación en frecuencia	A		Ponderación temporal	Lenta	
Verificación de Calibración en Terreno	<input checked="" type="checkbox"/> Si		<input type="checkbox"/> No		
Se deberá adjuntar Certificado de Calibración Periódica Vigente para ambos instrumentos.					

REPORTE TÉCNICO DECRETO SUPREMO N°38/11 DEL MINISTERIO DEL MEDIO AMBIENTE

Establece Norma de Emisión de Ruidos Generados por Fuentes que Indica

FICHA DE INFORMACIÓN DE MEDICIÓN DE RUIDO


IDENTIFICACIÓN DEL RECEPTOR

Receptor N°	Lugar Homólogo RF1			
Calle	Pasaje Las Azaleas			
Número	S/N			
Comuna	Pudahuel			
Datum	WGS84	Huso	19 H	
Coordenada Norte	6.297.045	Coordenada Este	328.260	
Nombre de Zona de emplazamiento (según IPT vigente)	-			
N° de Certificado de Informaciones Previas*	----			
Zonificación DS N° 38/11 MMA	<input type="checkbox"/> I	<input type="checkbox"/> II	<input type="checkbox"/> III	<input type="checkbox"/> IV
	<input type="checkbox"/> Rural			

*Adjuntar Certificado de Informaciones Previas (Si corresponde, según consideraciones de Art. 8°, D.S. N° 38/11 MMA)

CONDICIONES DE MEDICIÓN

Fecha medición	-			
Hora inicio medición	-			
Hora término medición	-			
Periodo de medición	<input checked="" type="checkbox"/> 7:00 a 21:00 h	<input type="checkbox"/> 21:00 a 7:00 h		
Lugar de medición	<input type="checkbox"/> Medición Interna	<input checked="" type="checkbox"/> Medición Externa		
Descripción del lugar de medición	En pasaje al interior de condominio receptor, frente al #990.			
Condiciones de ventana (en caso de medición interna)	<input type="checkbox"/> Ventana Abierta	<input type="checkbox"/> Ventana Cerrada		
Identificación ruido de fondo	Avifauna.			
Temperatura [°C]	-	Humedad [%]	-	Velocidad de viento [m/s]
				-

Nombre y firma profesional de terreno o Inspector Ambiental (IA)	Andrés Rojas U.	
Institución, Empresa o Entidad Técnica de Fiscalización Ambiental (ETFA)	Acustec Ltda.	

Nota:

- Se deberá imprimir y completar esta página para cada receptor evaluado.
- Se podrán incluir fotografías del punto donde se ubique el sonómetro para la realización de la medición.
- Los datos de Temperatura, Humedad Relativa y Velocidad de viento, corresponderá para mediciones realizadas en el exterior.

REPORTE TÉCNICO DECRETO SUPREMO N°38/11 DEL MINISTERIO DEL MEDIO AMBIENTE
 Establece Norma de Emisión de Ruidos Generados por Fuentes que Indica

FICHA DE GEORREFERENCIACIÓN DE MEDICIÓN DE RUIDO

Croquis Imagen Satelital

Leyenda

- Elemento 1
- RF1

Origen de la imagen Satelital	Google Earth
Escala de la imagen Satelital	Según imagen

LEYENDA DE CROQUIS O IMAGEN UTILIZADA

Datum		WGS84		Huso		19 H	
Fuentes				Receptores			
Símbolo	Nombre	Coordenadas		Símbolo	Nombre	Coordenadas	
EX	Equipo de Extracción	N	6.297.001	RF1	Lugar Homólogo	N	6.297.045
		E	328.191			E	328.260
		N		-	-	N	-
		E				E	-
		N				N	
		E				E	
		N				N	
		E				E	

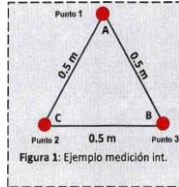
Se podrán adjuntar fotografías, considerando como máximo una (1) por fuente y dos (2) por lugar de medición.

REPORTE TÉCNICO DECRETO SUPREMO N°38/11 DEL MINISTERIO DEL MEDIO AMBIENTE
 Establece Norma de Emisión de Ruidos Generados por Fuentes que Indica

FICHA DE MEDICIÓN DE NIVELES DE RUIDO

REGISTRO DE MEDICIÓN DE RUIDO DE FUENTE EMISORA

Identificación Receptor N°	Lugar Homólogo RF1
<input type="checkbox"/> Medición Interna (tres puntos)	<input checked="" type="checkbox"/> Medición externa (un punto)



Punto 1

NPSeq	NPSmin	NPSmáx
-	-	-
-	-	-
-	-	-

Punto 2

NPSeq	NPSmin	NPSmáx
-	-	-
-	-	-
-	-	-

Punto 3

NPSeq	NPSmin	NPSmáx
-	-	-
-	-	-
-	-	-

REGISTRO DE RUIDO DE FONDO

Ruido de fondo afecta la medición	<input type="checkbox"/> Sí	<input type="checkbox"/> No
Fecha:	06-08-2022	Hora: 13:42

	5'	10'	15'	20'	25'	30'
NPSeq	42	41	-	-	-	-

Observaciones: