

REPORTE TÉCNICO DECRETO SUPREMO N°38/11 DEL MINISTERIO DEL MEDIO AMBIENTE
 Establece Norma de Emisión de Ruidos Generados por Fuentes que Indica

FICHA DE INFORMACIÓN DE MEDICIÓN DE RUIDO

IDENTIFICACIÓN DE LA FUENTE EMISORA DE RUIDO

Nombre o razón social	COOPERATIVA AGRICOLA Y LECHERA DE LA UNION LTDA		
RUT	81.094.100-6		
Dirección	Avenida Ricardo Siegle N° 953		
Comuna	La Unión		
Nombre de Zona de emplazamiento (según IPT vigente)	ZR-1		
Datum	WGS84	Huso	18
Coordenada Norte	5.537.452	Coordenada Este	664.055

CARACTERIZACIÓN DE LA FUENTE EMISORA DE RUIDO

Actividad Productiva	<input checked="" type="checkbox"/> Industrial	<input type="checkbox"/> Agrícola	<input type="checkbox"/> Extracción	<input type="checkbox"/> Otro
Actividad Comercial	<input type="checkbox"/> Restaurant	<input type="checkbox"/> Taller Mecánico	<input type="checkbox"/> Local Comercial	<input type="checkbox"/> Otro
Actividad Esparcimiento	<input type="checkbox"/> Discoteca	<input type="checkbox"/> Recinto Deportivo	<input type="checkbox"/> Cultura	<input type="checkbox"/> Otro
Actividad de Servicio	<input type="checkbox"/> Religioso	<input type="checkbox"/> Salud	<input type="checkbox"/> Comunitario	<input type="checkbox"/> Otro
Infraestructura Transporte	<input type="checkbox"/> Terminal	<input type="checkbox"/> Taller de Transporte	<input type="checkbox"/> Estación Intermedia	<input type="checkbox"/> Otro
Infraestructura Sanitaria	<input type="checkbox"/> Planta de Tratamiento	<input type="checkbox"/> Relleno Sanitario	<input type="checkbox"/> Instalación de Distribución	<input type="checkbox"/> Otro
Infraestructura Energética	<input type="checkbox"/> Generadora	<input type="checkbox"/> Distribución Eléctrica	<input type="checkbox"/> Comunicaciones	<input type="checkbox"/> Otro
Faena Constructiva	<input type="checkbox"/> Construcción	<input type="checkbox"/> Demolición	<input type="checkbox"/> Reparación	<input type="checkbox"/> Otro
Otro (Especificar)				

INSTRUMENTAL DE MEDICIÓN

Identificación sonómetro

Marca	CIRRUS	Modelo	CR:162B	N° serie	G066131
Fecha de emisión Certificado de Calibración	28-05-2021				
Número de Certificado de Calibración	SON20210030				

Identificación calibrador

Marca	CIRRUS	Modelo	CR514	N° serie	64888
Fecha de emisión Certificado de Calibración	31-05-2021				
Número de Certificado de Calibración	CAL20210024				

Ponderación en frecuencia	dBa		Ponderación temporal	Lento
Verificación de Calibración en Terreno	<input checked="" type="checkbox"/> Si		<input type="checkbox"/> No	

Se deberá adjuntar Certificado de Calibración Periódica Vigente para ambos instrumentos.

REPORTE TÉCNICO DECRETO SUPREMO N°38/11 DEL MINISTERIO DEL MEDIO AMBIENTE
Establece Norma de Emisión de Ruidos Generados por Fuentes que Indica


FICHA DE INFORMACIÓN DE MEDICIÓN DE RUIDO

IDENTIFICACIÓN DEL RECEPTOR

Receptor N°	1-899			
Calle	Calle Horacio Oñate García			
Número	1305			
Comuna	La Unión			
Datum	WGS 84	Huso	18	
Coordenada Norte	5.537.433	Coordenada Este	664.233	
Nombre de Zona de emplazamiento (según IPT vigente)	ZEX-2			
N° de Certificado de Informaciones Previas*				
Zonificación DS N° 38/11 MMA	<input type="checkbox"/> I	<input checked="" type="checkbox"/> II	<input type="checkbox"/> III	<input type="checkbox"/> IV <input type="checkbox"/> Rural
* Adjuntar Certificado de Informaciones Previas (Si corresponde, según consideraciones de Art. 8°, D.S. N° 38/11 MMA)				

CONDICIONES DE MEDICIÓN

Fecha medición	jueves, 17 de junio de 2021			
Hora inicio medición	22:46			
Hora término medición	23:02			
Periodo de medición	<input type="checkbox"/> 7:00 a 21:00 h	<input checked="" type="checkbox"/> 21:00 a 7:00 h		
Lugar de medición	<input checked="" type="checkbox"/> Medición Interna	<input type="checkbox"/> Medición Externa		
Descripción del lugar de medición	Dormitorio			
Condiciones de ventana (en caso de medición interna)	<input checked="" type="checkbox"/> Ventana Abierta	<input type="checkbox"/> Ventana Cerrada		
Identificación ruido de fondo	No existe otra fuente o ruido de fondo que afecte a la medición.			
Temperatura [°C]	-	Humedad [%]	-	Velocidad de viento [m/s] -

Nombre y firma profesional de terreno o Inspector Ambiental (IA)	Juan Harries Muñoz	
Institución, Empresa o Entidad Técnica de Fiscalización Ambiental (ETFA)		

Nota:

- Se deberá imprimir y completar esta página para cada receptor evaluado.
- Se podrán incluir fotografías del punto donde se ubique el sonómetro para la realización de la medición.
- Los datos de Temperatura, Humedad Relativa y Velocidad de viento, corresponderá para mediciones realizadas en el exterior.

REPORTE TÉCNICO DECRETO SUPREMO N°38/11 DEL MINISTERIO DEL MEDIO AMBIENTE
 Establece Norma de Emisión de Ruidos Generados por Fuentes que Indica


FICHA DE INFORMACIÓN DE MEDICIÓN DE RUIDO

IDENTIFICACIÓN DEL RECEPTOR

Receptor N°	2-910			
Calle	Calle Horacio Oñate García			
Número	1305			
Comuna	La Unión			
Datum	WGS 84	Huso	18	
Coordenada Norte	5.537.433	Coordenada Este	664.233	
Nombre de Zona de emplazamiento (según IPT vigente)	ZEX-2			
N° de Certificado de Informaciones Previas*				
Zonificación DS N° 38/11 MMA	<input type="checkbox"/> I	<input checked="" type="checkbox"/> II	<input type="checkbox"/> III	<input type="checkbox"/> IV
				<input type="checkbox"/> Rural

* Adjuntar Certificado de Informaciones Previas (Si corresponde, según consideraciones de Art. 8°, D.S. N° 38/11 MMA)

CONDICIONES DE MEDICIÓN

Fecha medición	jueves, 17 de junio de 2021			
Hora inicio medición	23:05			
Hora término medición	23:11			
Periodo de medición	<input type="checkbox"/> 7:00 a 21:00 h	<input checked="" type="checkbox"/> 21:00 a 7:00 h		
Lugar de medición	<input type="checkbox"/> Medición Interna	<input checked="" type="checkbox"/> Medición Externa		
Descripción del lugar de medición	Patio de vivienda			
Condiciones de ventana (en caso de medición interna)	<input type="checkbox"/> Ventana Abierta	<input type="checkbox"/> Ventana Cerrada		
Identificación ruido de fondo	No existe otra fuente o ruido de fondo que afecte a la medición.			
Temperatura [°C]	5	Humedad [%]	93	Velocidad de viento [m/s]
				0,5
Nombre y firma profesional de terreno o Inspector Ambiental (IA)	Juan Harries Muñoz			
Institución, Empresa o Entidad Técnica de Fiscalización Ambiental (ETFA)				

Nota:

- Se deberá imprimir y completar esta página para cada receptor evaluado.
- Se podrán incluir fotografías del punto donde se ubique el sonómetro para la realización de la medición.
- Los datos de Temperatura, Humedad Relativa y Velocidad de viento, corresponderá para mediciones realizadas en el exterior.

REPORTE TÉCNICO DECRETO SUPREMO N°38/11 DEL MINISTERIO DEL MEDIO AMBIENTE
 Establece Norma de Emisión de Ruidos Generados por Fuentes que Indica


FICHA DE INFORMACIÓN DE MEDICIÓN DE RUIDO

IDENTIFICACIÓN DEL RECEPTOR

Receptor N°	3-914			
Calle	Guillermo Gantz			
Número	1165			
Comuna	La Unión			
Datum	WGS 84	Huso	18	
Coordenada Norte	5.537.498	Coordenada Este	664.187	
Nombre de Zona de emplazamiento (según IPT vigente)	ZEX-2			
N° de Certificado de Informaciones Previas*				
Zonificación DS N° 38/11 MMA	<input type="checkbox"/> I	<input checked="" type="checkbox"/> II	<input type="checkbox"/> III	<input type="checkbox"/> IV <input type="checkbox"/> Rural
* Adjuntar Certificado de Informaciones Previas (Si corresponde, según consideraciones de Art. 8°, D.S. N° 38/11 MMA)				

CONDICIONES DE MEDICIÓN

Fecha medición	jueves, 17 de junio de 2021			
Hora inicio medición	23:19			
Hora término medición	23:30			
Periodo de medición	<input type="checkbox"/> 7:00 a 21:00 h	<input checked="" type="checkbox"/> 21:00 a 7:00 h		
Lugar de medición	<input checked="" type="checkbox"/> Medición Interna	<input type="checkbox"/> Medición Externa		
Descripción del lugar de medición	Dormitorio			
Condiciones de ventana (en caso de medición interna)	<input checked="" type="checkbox"/> Ventana Abierta	<input type="checkbox"/> Ventana Cerrada		
Identificación ruido de fondo	No existe otra fuente o ruido de fondo que afecte a la medición.			
Temperatura [°C]	-	Humedad [%]	-	Velocidad de viento [m/s] -

Nombre y firma profesional de terreno o Inspector Ambiental (IA)	Juan Harries Muñoz	
Institución, Empresa o Entidad Técnica de Fiscalización Ambiental (ETFA)		

Nota:

- Se deberá imprimir y completar esta página para cada receptor evaluado.
- Se podrán incluir fotografías del punto donde se ubique el sonómetro para la realización de la medición.
- Los datos de Temperatura, Humedad Relativa y Velocidad de viento, corresponderá para mediciones realizadas en el exterior.

FICHA DE GEORREFERENCIACIÓN DE MEDICIÓN DE RUIDO

Croquis

Imagen Satelital







Origen de la imagen Satelital

Google Earth

Escala de la imagen Satelital

En Imagen

LEYENDA DE CROQUIS O IMAGEN UTILIZADA

Datum		WGSS84		Huso		18	
Fuentes				Receptores			
Símbolo	Nombre	Coordenadas		Símbolo	Nombre	Coordenadas	
	fuente	N	5.537.452		1-899	N	5.537.433
		E	664.055			E	664.233
		N			2-910	N	5.537.433
		E				E	664.233
		N			3-914	N	5.537.498
		E				E	664.187
		N			-	N	
		E				E	

Se podrán adjuntar fotografías, considerando como máximo una (1) por fuente y dos (2) por lugar de medición.

FICHA DE MEDICIÓN DE NIVELES DE RUIDO

REGISTRO DE MEDICIÓN DE RUIDO DE FUENTE EMISORA

Identificación Receptor N°	1-899
<input checked="" type="checkbox"/> Medición Interna (tres puntos)	<input type="checkbox"/> Medición externa (un punto)

	NPSeq		NPSmin		NPSmáx
Punto 1	49	→	47,6	→	52,6
	48,6	→	47,1	→	49,6
	48	→	46,7	→	49,1
Punto 2	47,2	→	45,7	→	48,4
	47,8	→	46,5	→	49,1
	47,8	→	46,8	→	48,6
Punto 3	50,7	→	49	→	51,8
	51	→	49,9	→	52,4
	51,9	→	51	→	53,5

REGISTRO DE RUIDO DE FONDO

Ruido de fondo afecta la medición	<input type="checkbox"/> Si	<input checked="" type="checkbox"/> No
Fecha:		Hora:

	5'	10'	15'	20'	25'	30'
NPSeq						

Observaciones:
No existe otra fuente o ruido de fondo que afecte a la medición.

FICHA DE MEDICIÓN DE NIVELES DE RUIDO

REGISTRO DE MEDICIÓN DE RUIDO DE FUENTE EMISORA

Identificación Receptor N°	2-910
<input type="checkbox"/> Medición Interna (tres puntos)	<input checked="" type="checkbox"/> Medición externa (un punto)

	NPSeq	NPSmin	NPSmáx
Punto 1	54,1	52,8	57,5
	54,2	53	57,2
	53,8	53	54,9
Punto 2	-	-	-
	-	-	-
	-	-	-
Punto 3	-	-	-
	-	-	-
	-	-	-

REGISTRO DE RUIDO DE FONDO

Ruido de fondo afecta la medición	<input type="checkbox"/> Si	<input checked="" type="checkbox"/> No
Fecha:		Hora:

	5'	10'	15'	20'	25'	30'
NPSeq						

Observaciones:
No existe otra fuente o ruido de fondo que afecte a la medición.

REPORTE TÉCNICO DECRETO SUPREMO N°38/11 DEL MINISTERIO DEL MEDIO AMBIENTE
 Establece Norma de Emisión de Ruidos Generados por Fuentes que Indica

FICHA DE MEDICIÓN DE NIVELES DE RUIDO

REGISTRO DE MEDICIÓN DE RUIDO DE FUENTE EMISORA

Identificación Receptor N°	3-914
<input checked="" type="checkbox"/> Medición Interna (tres puntos)	<input type="checkbox"/> Medición externa (un punto)

	NPSeq	NPSmin	NPSmáx
Punto 1	53,5	51,8	58,1
	53,2	52,1	55,4
	53,6	52,8	54,6
Punto 2	47,7	46,2	48,6
	51,3	47,1	64,1
	47,4	46,9	48
Punto 3	45,4	44,4	46,5
	45	43,8	46,1
	44,7	44	61,6

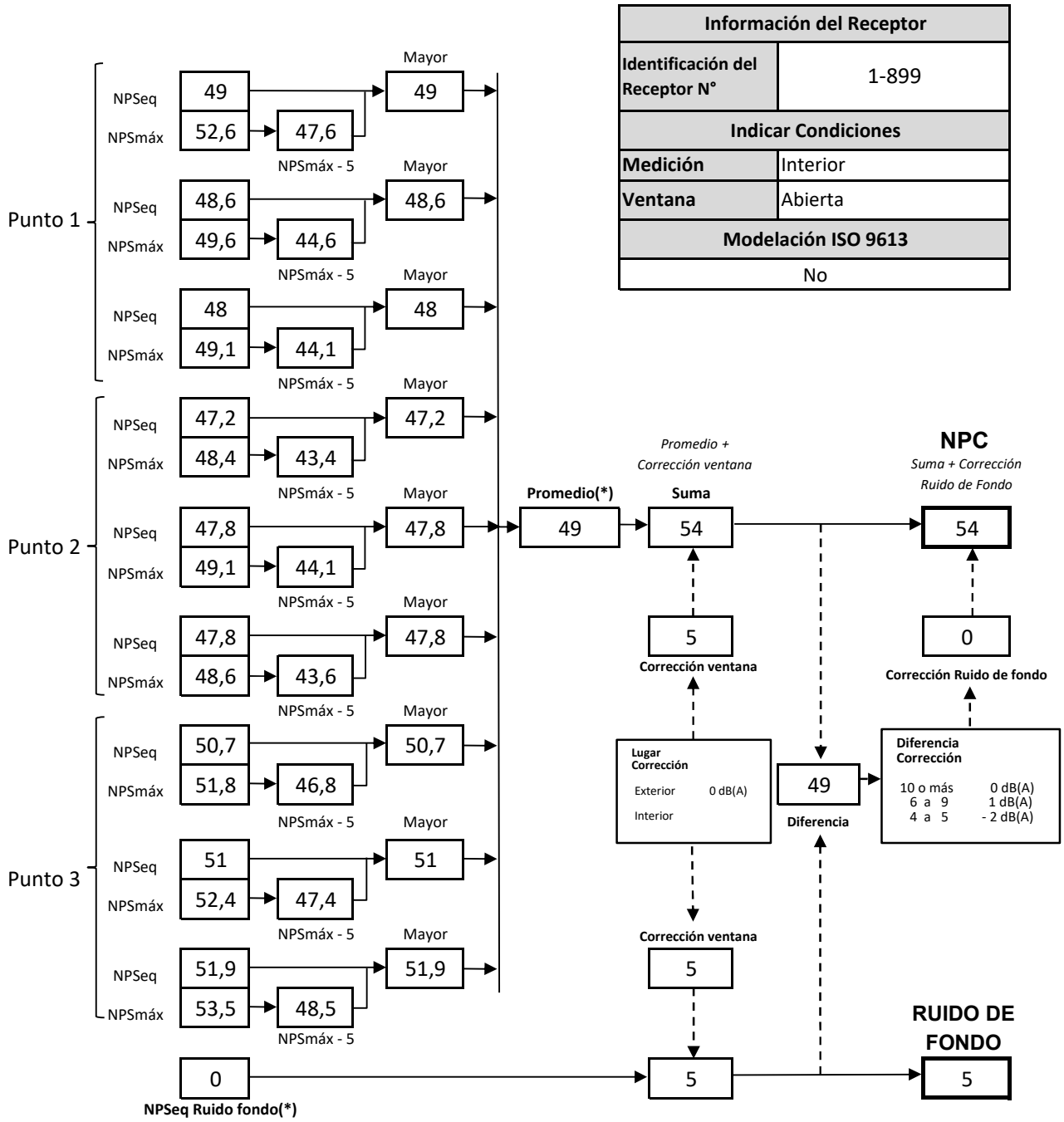
REGISTRO DE RUIDO DE FONDO

Ruido de fondo afecta la medición	<input type="checkbox"/> Si	<input checked="" type="checkbox"/> No
Fecha:		Hora:

	5'	10'	15'	20'	25'	30'
NPSeq						

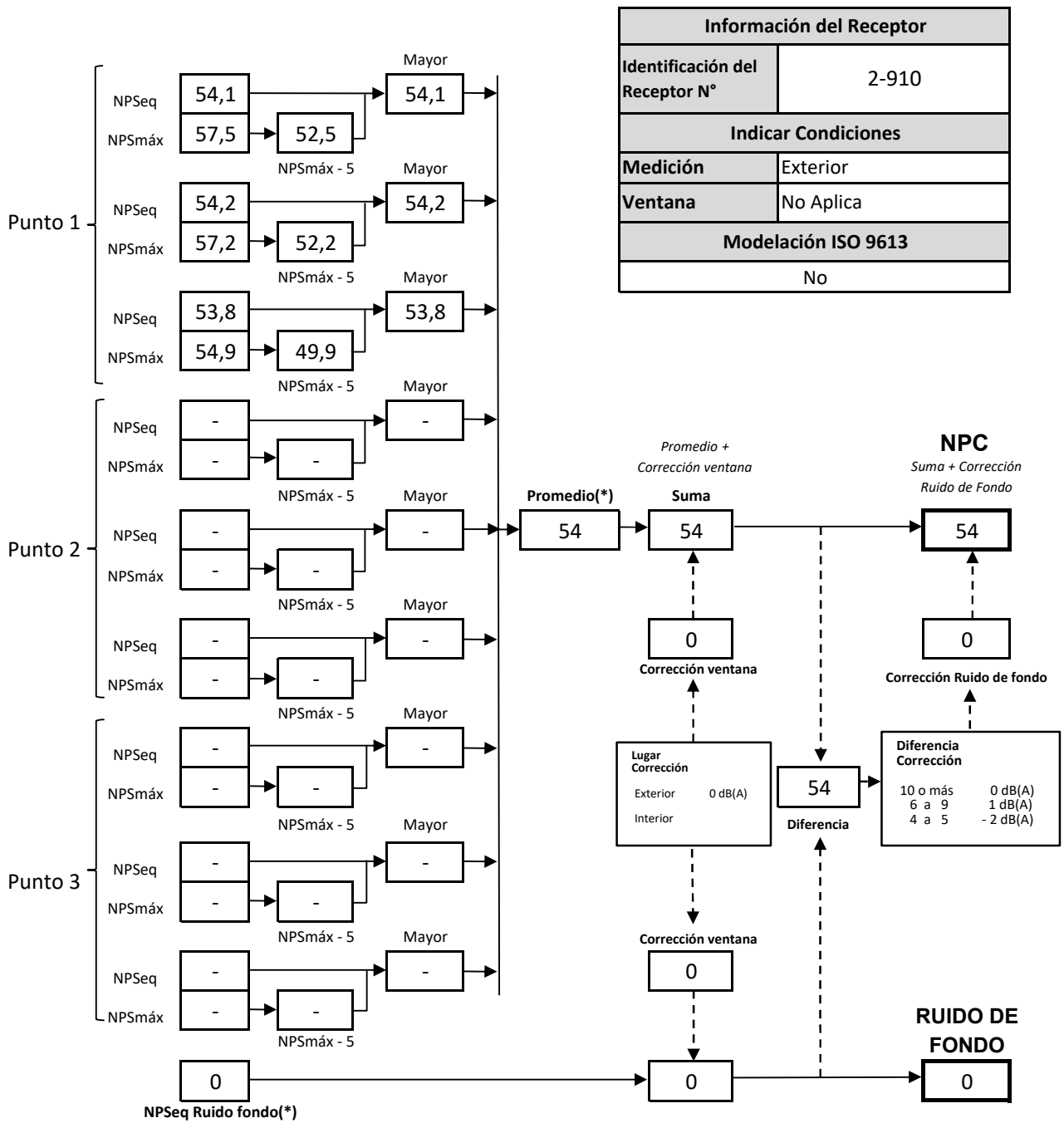
Observaciones:
No existe otra fuente o ruido de fondo que afecte a la medición.

FICHA DE EVALUACIÓN DE NIVELES DE RUIDO



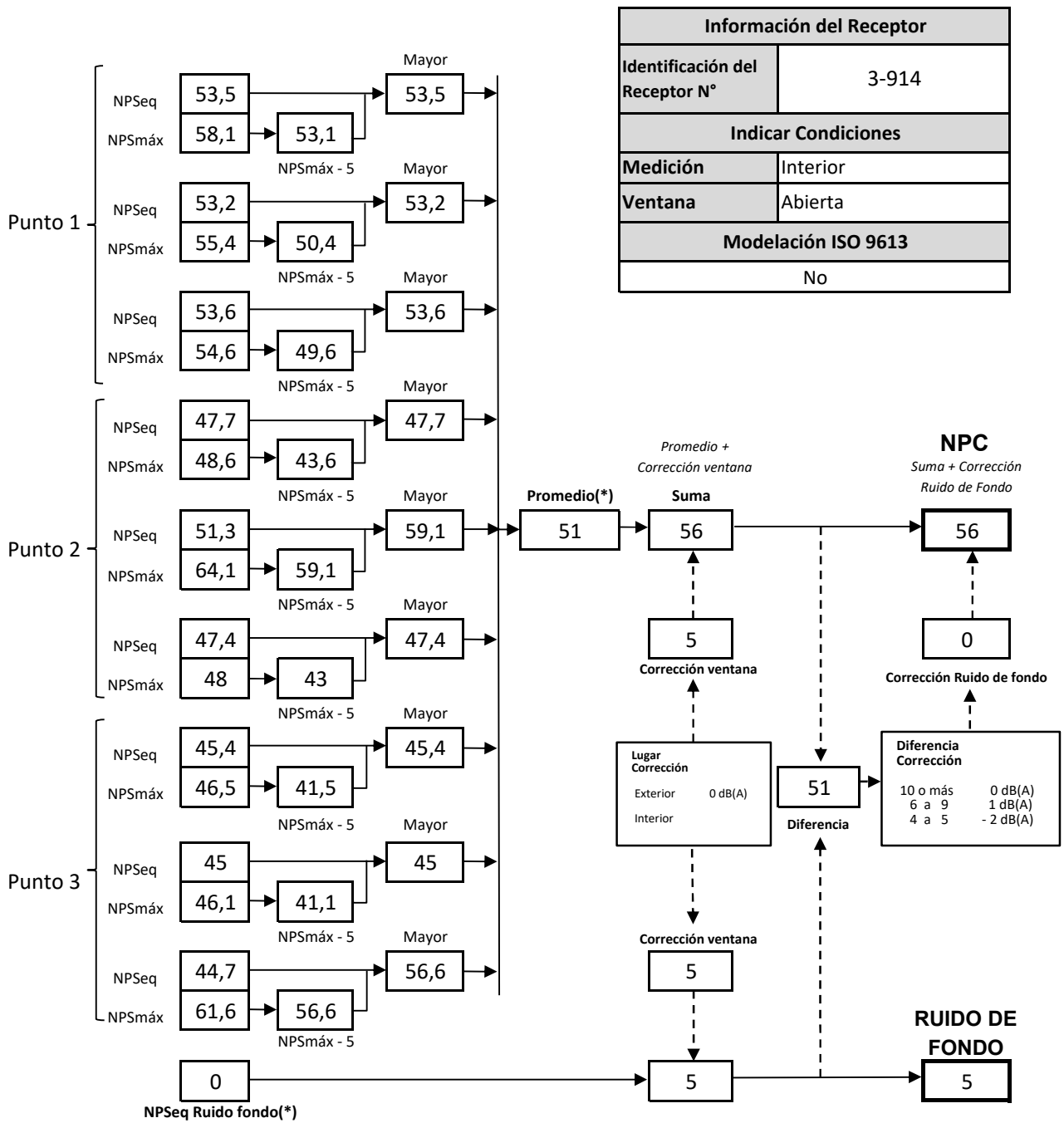
(*) Aproximar a números enteros

FICHA DE EVALUACIÓN DE NIVELES DE RUIDO



(*) Aproximar a números enteros

FICHA DE EVALUACIÓN DE NIVELES DE RUIDO



(*) Aproximar a números enteros

REPORTE TÉCNICO DECRETO SUPREMO N°38/11 DEL MINISTERIO DEL MEDIO AMBIENTE
 Establece Norma de Emisión de Ruidos Generados por Fuentes que Indica

FICHA DE EVALUACIÓN DE NIVELES DE RUIDO

TABLA DE EVALUACIÓN

Receptor N°	NPC [dBA]	Ruido de Fondo [dBA]	Zona DS N°38	Periodo (Diurno/Nocturno)	Límite [dBA]	Estado (Supera/No Supera)
1-899	54	-	II	Nocturno	45	Supera
2-910	54	-	II	Nocturno	45	Supera
3-914	56	-	II	Nocturno	45	Supera

OBSERVACIONES

Se constatan superaciones en todos los puntos medidos. La empresa al momento de las mediciones estaba operando. La empresa corresponde a una planta lechera ubicada en la zona urbana de la ciudad de La Unión. Los ruidos percibidos principalmente son perceptibles desde la calle Teófilo Grob.

ANEXOS

N°	Descripción
1	Acta de inspección.
2	Ordenanza plano regulador
3	Imagen plano regulador
4	Certificados sonómetro y calibrador

RESPONSABLE DEL REPORTE (Llenar sólo ETFA)

Fecha del reporte	
Nombre Representante Legal	
Firma Representante Legal	