

FICHA DE INFORMACIÓN DE MEDICIÓN DE RUIDO

IDENTIFICACIÓN DE LA FUENTE EMISORA DE RUIDO

Nombre o razón social	Colegio Pedro de Valdivia Providencia Spa		
RUT	79.558.650-4		
Dirección	Pedro de Valdivia 1939		
Comuna	Providencia		
Nombre de Zona de emplazamiento (según IPT vigente)	UpR y E / UpR y Er		
Datum	WGS 84	Huso	19 S
Coordenada Norte	6298694.33 m	Coordenada Este	350501.18 m

CARACTERIZACIÓN DE LA FUENTE EMISORA DE RUIDO

Actividad Productiva	<input type="checkbox"/> Industrial	<input type="checkbox"/> Agrícola	<input type="checkbox"/> Extracción	<input type="checkbox"/> Otro
Actividad Comercial	<input type="checkbox"/> Restaurant	<input type="checkbox"/> Taller Mecánico	<input type="checkbox"/> Local Comercial	<input type="checkbox"/> Otro
Actividad Esparcimiento	<input type="checkbox"/> Discoteca	<input type="checkbox"/> Recinto Deportivo	<input type="checkbox"/> Cultura	<input type="checkbox"/> Otro
Actividad de Servicio	<input type="checkbox"/> Religioso	<input type="checkbox"/> Salud	<input type="checkbox"/> Comunitario	<input checked="" type="checkbox"/> Otro
Infraestructura Transporte	<input type="checkbox"/> Terminal	<input type="checkbox"/> Taller de Transporte	<input type="checkbox"/> Estación Intermedia	<input type="checkbox"/> Otro
Infraestructura Sanitaria	<input type="checkbox"/> Planta de Tratamiento	<input type="checkbox"/> Relleno Sanitario	<input type="checkbox"/> Instalación de Distribución	<input type="checkbox"/> Otro
Infraestructura Energética	<input type="checkbox"/> Generadora	<input type="checkbox"/> Distribución Eléctrica	<input type="checkbox"/> Comunicaciones	<input type="checkbox"/> Otro
Faena Constructiva	<input type="checkbox"/> Construcción	<input type="checkbox"/> Demolición	<input type="checkbox"/> Reparación	<input type="checkbox"/> Otro
Otro (Especificar)	Colegio			

INSTRUMENTAL DE MEDICIÓN

Identificación sonómetro					
Marca	Larson Davis	Modelo	LxT1	N° serie	5526
Fecha de emisión Certificado de Calibración			27-07-2022		
Número de Certificado de Calibración			SON20220022		
Identificación calibrador					
Marca	Larson Davis	Modelo	CAL200	N° serie	15291
Fecha de emisión Certificado de Calibración			27-07-2022		
Número de Certificado de Calibración			CAL20220021		
Ponderación en frecuencia	A		Ponderación temporal	Lenta	
Verificación de Calibración en Terreno	<input checked="" type="checkbox"/> Si		<input type="checkbox"/> No		
Se deberá adjuntar Certificado de Calibración Periódica Vigente para ambos instrumentos.					

REPORTE TÉCNICO DECRETO SUPREMO N°38/11 DEL MINISTERIO DEL MEDIO AMBIENTE

Establece Norma de Emisión de Ruidos Generados por Fuentes que Indica

FICHA DE INFORMACIÓN DE MEDICIÓN DE RUIDO

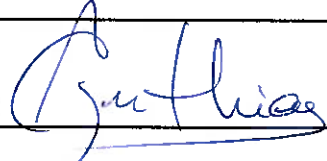
IDENTIFICACIÓN DEL RECEPTOR

Receptor N°1 - RUT	Silvia De Las Mercedes Olguin Escalona, 4.668.375-4			
Dirección	Pedro de Valdivia 1965, depto. 12			
Comuna	Providencia			
E-mail - Fono	931250202, silviaolguin@hotmail.com			
Datum	WGS84	Huso	19S	
Coordenada Norte	6298692.44 m	Coordenada Este	350509.44 m	
Nombre de Zona de emplazamiento (según IPT vigente)	UpR y E			
N° de Certificado de Informaciones Previas*				
Zonificación DS N° 38/11 MMA	<input type="checkbox"/> I	<input checked="" type="checkbox"/> II	<input type="checkbox"/> III	<input type="checkbox"/> IV <input type="checkbox"/> Rural

* Adjuntar Certificado de Informaciones Previas (Si corresponde, según consideraciones de Art. 8°, D.S. N° 38/11 MMA)

CONDICIONES DE MEDICIÓN

Fecha medición	21.10.23			
Hora inicio medición	15:03 hrs			
Hora término medición	15:09 hrs			
Periodo de medición	<input checked="" type="checkbox"/> 7:00 a 21:00 h	<input type="checkbox"/> 21:00 a 7:00 h		
Lugar de medición	<input type="checkbox"/> Medición Interna	<input checked="" type="checkbox"/> Medición Externa		
Descripción del lugar de medición	Balcón de departamento en primer piso			
Condiciones de ventana (en caso de medición interna)	<input type="checkbox"/> Ventana Abierta	<input type="checkbox"/> Ventana Cerrada		
Identificación ruido de fondo	Tránsito vehicular lejano			
Temperatura [°C]	23	Humedad [%]	44	Velocidad de viento [m/s] 3,61

Nombre y firma profesional de terreno o Inspector Ambiental (IA)	Cynthia Navarrete, Inspectora Municipal	
Institución, Empresa o Entidad Técnica de Fiscalización Ambiental (ETFA)	Ilustre Municipalidad de Providencia	

Nota:

- Se deberá imprimir y completar esta página para cada receptor evaluado.
- Se podrán incluir fotografías del punto donde se ubique el sonómetro para la realización de la medición.
- Los datos de Temperatura, Humedad Relativa y Velocidad de viento, corresponderá para mediciones realizadas en el exterior.

REPORTE TÉCNICO DECRETO SUPREMO N°38/11 DEL MINISTERIO DEL MEDIO AMBIENTE

Establece Norma de Emisión de Ruidos Generados por Fuentes que Indica

FICHA DE INFORMACIÓN DE MEDICIÓN DE RUIDO

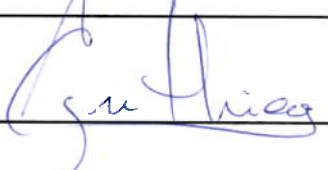
IDENTIFICACIÓN DEL RECEPTOR

Receptor N°2 - RUT	Rodrigo Javier Gutiérrez Aedo, 14.160.473-2			
Dirección	Pedro de Valdivia 1965, depto. 32			
Comuna	Providencia			
E-mail - Fono	998281048, rodrigo.gutierrezae@mail.udp.cl			
Datum	WGS84	Huso	19S	
Coordenada Norte	6298692.44 m	Coordenada Este	350509.44 m	
Nombre de Zona de emplazamiento (según IPT vigente)	UpR y E			
N° de Certificado de Informaciones Previas*				
Zonificación DS N° 38/11 MMA	<input type="checkbox"/> I	<input checked="" type="checkbox"/> II	<input type="checkbox"/> III	<input type="checkbox"/> IV <input type="checkbox"/> Rural

* Adjuntar Certificado de Informaciones Previas (Si corresponde, según consideraciones de Art. 8°, D.S. N° 38/11 MMA)

CONDICIONES DE MEDICIÓN

Fecha medición	21.10.23			
Hora inicio medición	15:20 hrs			
Hora término medición	15:28 hrs			
Periodo de medición	<input checked="" type="checkbox"/> 7:00 a 21:00 h	<input type="checkbox"/> 21:00 a 7:00 h		
Lugar de medición	<input type="checkbox"/> Medición Interna	<input checked="" type="checkbox"/> Medición Externa		
Descripción del lugar de medición	Balcón de departamento en tercer piso			
Condiciones de ventana (en caso de medición interna)	<input type="checkbox"/> Ventana Abierta	<input type="checkbox"/> Ventana Cerrada		
Identificación ruido de fondo	Tránsito vehicular lejano			
Temperatura [°C]	23	Humedad [%]	44	Velocidad de viento [m/s] 3,61

Nombre y firma profesional de terreno o Inspector Ambiental (IA)	Cynthia Navarrete, Inspectora Municipal	
Institución, Empresa o Entidad Técnica de Fiscalización Ambiental (ETFA)	Ilustre Municipalidad de Providencia	

Nota:

- Se deberá imprimir y completar esta página para cada receptor evaluado.
- Se podrán incluir fotografías del punto donde se ubique el sonómetro para la realización de la medición.
- Los datos de Temperatura, Humedad Relativa y Velocidad de viento, corresponderá para mediciones realizadas en el exterior.

FICHA DE GEORREFERENCIACIÓN DE MEDICIÓN DE RUIDO

Croquis

Imagen Satelital



Origen de la imagen Satelital

Google Earth

Escala de la imagen Satelital

LEYENDA DE CROQUIS O IMAGEN UTILIZADA

Datum		WGS 84		Huso		19 S	
Fuentes				Receptores			
Símbolo	Nombre	Coordenadas		Símbolo	Nombre	Coordenadas	
C	Colegio	N	6298694.33 m	p	Puntos de medición	N	6298692.44 m
		E	350501.18 m			E	350509.44 m
		N				N	
		E				E	
		N				N	
		E				E	
		N				N	
		E				E	

Se podrán adjuntar fotografías, considerando como máximo una (1) por fuente y dos (2) por lugar de medición.

FICHA DE MEDICIÓN DE NIVELES DE RUIDO

REGISTRO DE MEDICIÓN DE RUIDO DE FUENTE EMISORA

Identificación Receptor N°	1
<input type="checkbox"/> Medición Interna (tres puntos)	<input checked="" type="checkbox"/> Medición externa (un punto)

	NPSeq	NPSmin	NPSmáx
Punto 1	68,9	63,3	76,6
	65,6	62,6	69,4
	66,6	62,6	70,1

	NPSeq	NPSmin	NPSmáx
Punto 2			

	NPSeq	NPSmin	NPSmáx
Punto 3			

REGISTRO DE RUIDO DE FONDO

Ruido de fondo afecta la medición	<input type="checkbox"/> Si	<input checked="" type="checkbox"/> No
Fecha:	15.09.23	Hora: 10:17 hrs

	5'	10'	15'	20'	25'	30'
NPSeq	57	56	57			

Observaciones:

Fuentes de ruido: Actividades de Kermesse: Música en vivo, aplausos y gritos de asistentes, animador con amplificación, generadores para juegos inflables.

FICHA DE MEDICIÓN DE NIVELES DE RUIDO

REGISTRO DE MEDICIÓN DE RUIDO DE FUENTE EMISORA

Identificación Receptor N°	2
<input type="checkbox"/> Medición Interna (tres puntos)	<input checked="" type="checkbox"/> Medición externa (un punto)

	NPSeq	NPSmin	NPSmáx
Punto 1	73,4	69,3	78
	73,3	66,2	80,9
	71,8	69,4	76,3
Punto 2			
Punto 3			

REGISTRO DE RUIDO DE FONDO

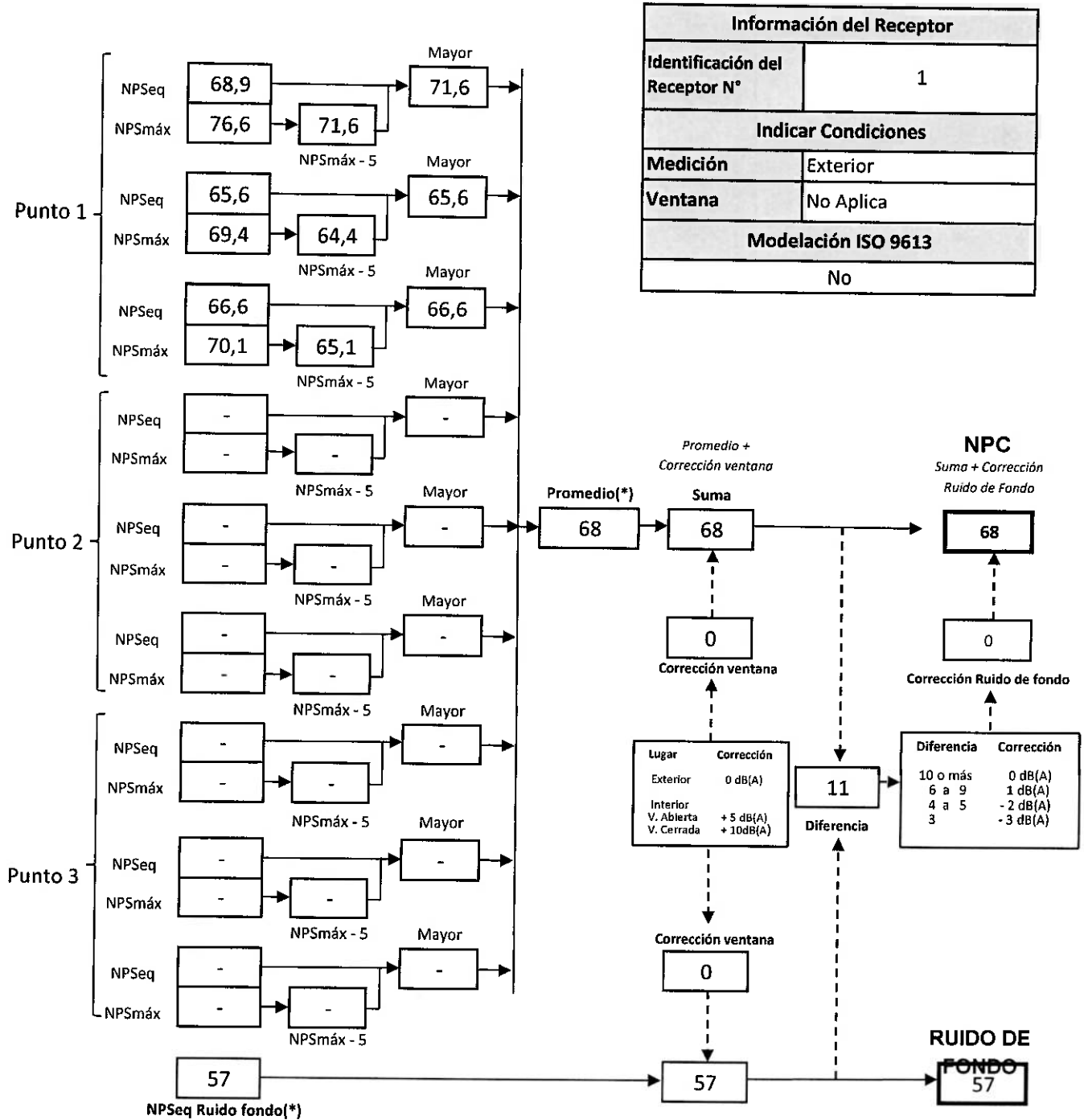
Ruido de fondo afecta la medición	<input type="checkbox"/> Sí	<input checked="" type="checkbox"/> No
Fecha:	15.09.23	Hora: 10:17 hrs

	5'	10'	15'	20'	25'	30'
NPSeq	57	56	57			

Observaciones:

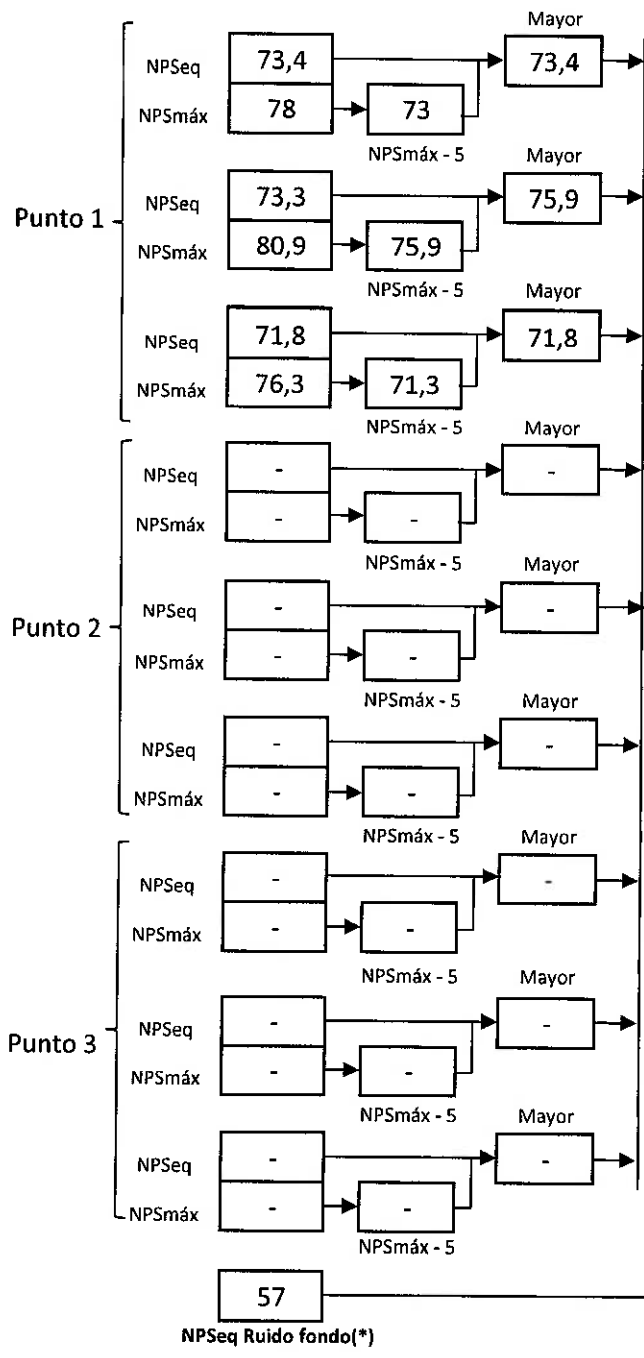
Fuentes de ruido: Actividades de Kermesse: Música en vivo, aplausos y gritos de asistentes, animador con amplificación, generadores para juegos inflables.

FICHA DE EVALUACIÓN DE NIVELES DE RUIDO

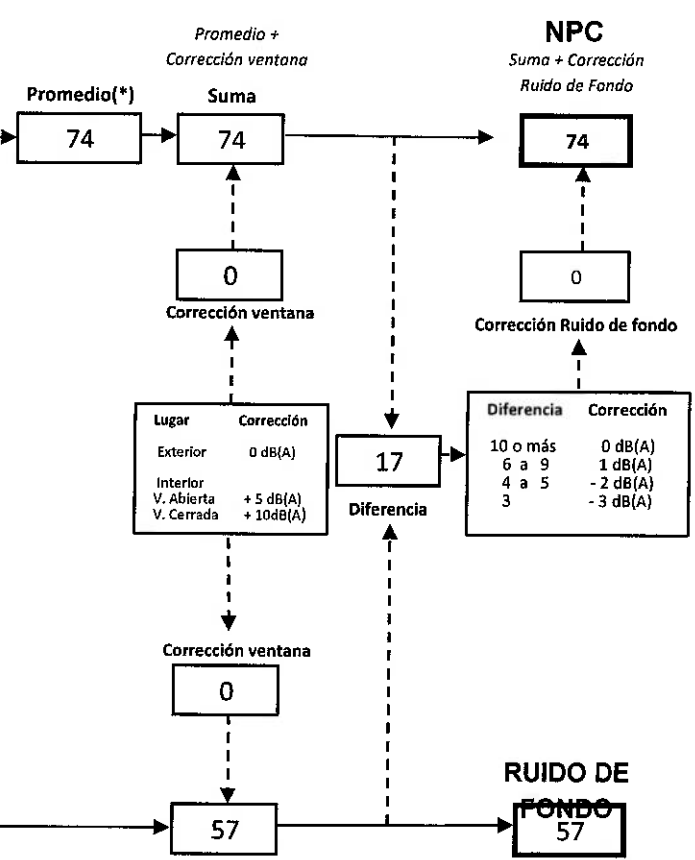


(*) Aproximar a números enteros

FICHA DE EVALUACIÓN DE NIVELES DE RUIDO



Información del Receptor	
Identificación del Receptor N°	2
Indicar Condiciones	
Medición	Exterior
Ventana	No Aplica
Modelación ISO 9613	
No	



(*) Aproximar a números enteros

FICHA DE EVALUACIÓN DE NIVELES DE RUIDO

TABLA DE EVALUACIÓN

Receptor N°	NPC [dBA]	Ruido de Fondo [dBA]	Zona DS N°38	Periodo (Diurno/Nocturno)	Límite [dBA]	Estado (Supera/No Supera)
1	68	57	II	Diurno	60	Supera
2	74	57	II	Diurno	60	Supera
			Seleccione	Seleccione	-	-
			Seleccione	Seleccione	-	-
			Seleccione	Seleccione	-	-
			Seleccione	Seleccione	-	-
			Seleccione	Seleccione	-	-
			Seleccione	Seleccione	-	-
			Seleccione	Seleccione	-	-

OBSERVACIONES

ANEXOS

N°	Descripción
1	Acta N°763 entregada a reclamante 1
2	Acta N°764 entregada a reclamante 2
3	Acta N°771 entregada a recepcionista de colegio

RESPONSABLE DEL REPORTE (Llenar sólo ETFA)

Fecha del reporte	
Nombre Representante Legal	
Firma Representante Legal	



CERTIFICADO DE CALIBRACIÓN

Código: SON20220022

LCA – Laboratorio de Calibración Acústica.

Página 1 de 7 páginas

DATOS DEL SONÓMETRO

FABRICANTE SONÓMETRO : LARSON DAVIS
 MODELO SONÓMETRO : LXT1
 NÚMERO SERIE SONÓMETRO : 0005526
 MARCA MICRÓFONO : PCB PIEZOTRONICS
 MODELO MICRÓFONO : 377B02
 NÚMERO SERIE MICRÓFONO : 128946

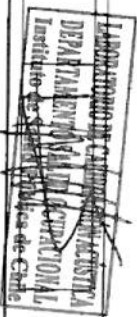
DATOS DEL CLIENTE

CLIENTE : ILUSTRE MUNICIPALIDAD DE PROVIDENCIA
 DIRECCIÓN : AV. PEDRO DE VALDIVIA N° 963, PROVIDENCIA, REGIÓN METROPOLITANA

DATOS DE LA CALIBRACIÓN

LUGAR DE CALIBRACIÓN : LABORATORIO DE CALIBRACIÓN ACÚSTICA ISP
 FECHA RECEPCIÓN : 26/07/2022
 FECHA CALIBRACIÓN : 26/07/2022
 FECHA EMISIÓN INFORME : 27/07/2022

Mauro Sánchez Valenzuela
 Encargado Laboratorio de Calibración Acústica



Los resultados se refieren al momento y condiciones en que se realizaron las mediciones, aplicando únicamente al instrumento sometido a ensayo. Este Informe no podrá ser reproducido parcialmente sin la aprobación por escrito del Laboratorio de Calibración Acústica del Instituto de Salud Pública de Chile, que lo expide.

Laboratorio de Calibración Acústica, Instituto de Salud Pública de Chile

Merabón 1000 - Nunoa, Santiago Chile.
 Tel.: (56 - 2) 2575 55 61.
 www.isp.chile

Código: SON20220022
 Página 2 de 7 páginas

- CONDICIONES AMBIENTALES DE MEDIDA:
 T: 20,3 °C P: 95,3 hPa H.R.: 45,7 %
- PROCEDIMIENTO DE CALIBRACIÓN:
 ME-512.03-001 Calibración de Sonómetros Según Norma Técnica IEC 61672-3:2006 de Sonómetros.
- ESPECIFICACIÓN METROLÓGICA APLICADA:
 Las tolerancias aplicadas son las establecidas en la Norma IEC 61672-3:2006 de Sonómetros. Dicha tolerancia de precisión del instrumento Clase 1.
- INCERTIDUMBRE

La incertidumbre expandida de medida se ha obtenido multiplicando la incertidumbre típica de medición por el factor de cobertura de cobertura de aproximadamente el 95%.

RESUMEN DE RESULTADOS:

Aparato de la especificación metrología (Ref. IEC 61672-3:2006)	Resultado
Indicación a la frecuencia de comprobación de la calibración (Aparato 9)	POSITIVO
Ruido intrínseco (Aparato 10)	N/A
Ponderación frecuencial con señales acústicas (Aparato 11)	POSITIVO
Ponderación frecuencial con señales eléctricas (Aparato 12)	POSITIVO
Ponderación frecuencial con señales eléctricas (Aparato 13)	POSITIVO
Ponderaciones temporales y frecuenciales a 1 KHz (Aparato 14)	POSITIVO
Linealidad de nivel en el margen de nivel de referencia (Aparato 15)	POSITIVO
Linealidad de nivel incluyendo el selector de márgenes de nivel (Aparato 16)	POSITIVO
Respuesta a tren de ondas (Aparato 17)	POSITIVO
Nivel de sonido con ponderación C de pico (Aparato 18)	POSITIVO
Indicación de sobrecarga (Aparato 19)	POSITIVO

- Resultado POSITIVO significa que el instrumento cumple con la especificación metrología aplicada.
- Resultado NEGATIVO significa que el instrumento no cumple con la especificación metrología aplicada.
- Resultado N/A significa que el ensayo no es aplicable al instrumento.

PATRONES UTILIZADOS EN LA CALIBRACIÓN:

Los patrones utilizados garantizan su trazabilidad a través de Laboratorios nacionales acreditados por el INN o por Laboratorios internacionales acreditados.

INSTRUMENTO	MARCA	MODELO	N° SERIE	CERTIFICADO DE CALIBRACIÓN	CALIBRADO POR
Generador de frecuencias	STANFORD	DS360	88431	20-05-CA-06880	DIS
Generador de Modulación	BRUEL & KJAER	428	2692319	20-AC-2905291	LACARIBAC
Medido de presión	ALMEMO	POAO12-SA	09040372	PO1428 DK-15311-01-00	ENAR
Bombas de aire	ARI-BORN	Airflow 2490	H09050734		ENAR
Termo/higrómetro	ARI-BORN	Airflow 2490	H09050734		ENAR
			09M09450		ENAR

Laboratorio de Calibración Acústica, Instituto de Salud Pública de Chile
 Merabón 1000 - Nunoa - Santiago Chile.
 Tel.: (56 - 2) 2575 55 61.
 www.isp.chile

INDICACIÓN A LA FRECUENCIA DE CALIBRACIÓN

NPA aplicado (dB)	Frecuencia (Hz)	Ponderación Frecuencial (dB)	Corrección (dB)	Ajustado	Nivel Leído (dB)	Nivel Esperado (dB)	Desviación (dB)	U (dB)	Tolerancia positiva (dB)	Tolerancia negativa (dB)
113.98	1000	0	0.2	NO	114.53	113.78	0.75	0.20	1.1	-1.1
113.98	1000	0	0.2	SI	113.93	113.78	0.15	0.20	1.1	-1.1

RUIDO INTRÍNSECO

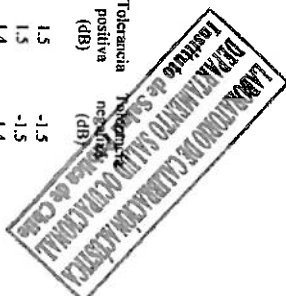
Dispositivo de Entrada Eléctrica

Ponderación Frecuencial (dB)	Nivel Leído (dB)	U (dB)	Especificación Fabricante (dB)
A	28.90	0.058	36.00
C	28.50	0.058	35.00
Z	35.70	0.058	37.00

PONDERACIÓN FRECUENCIAL ACÚSTICA

Ponderación Frecuencial C

NPA aplicado (dB)	Frecuencia (Hz)	Ponderación Frecuencial (dB)	Corrección (dB)	Nivel Leído (dB)	Nivel Esperado (dB)	Desviación (dB)	U (dB)	Tolerancia positiva (dB)	Tolerancia negativa (dB)
114.02	63	-0.8	0	113.23	113.37	-0.14	0.23	1.5	-1.5
113.99	125	-0.2	0	113.83	113.94	-0.11	0.23	1.5	-1.5
113.97	250	0	0	114.03	114.12	-0.09	0.23	1.4	-1.4
113.96	500	0	0	114.03	114.11	-0.08	0.23	1.4	-1.4
113.98	1000	0	0.2	113.93	-	-	-	-	-
113.96	2000	-0.2	0.3	113.53	113.61	-0.08	0.23	1.6	-1.6
113.88	4000	-0.8	1.0	112.23	112.23	0.00	0.23	1.6	-1.6
114.00	8000	-3	3.26	108.03	107.89	0.14	0.23	2.1	-3.1
113.93	12500	-6.2	6.6	101.93	101.28	0.65	0.24	3	-6



PONDERACIÓN FRECUENCIAL

Ponderación Frecuencial A

NPA aplicado (dB)	Frecuencia (Hz)	Ponderación Frecuencial (dB)	Corrección (dB)	Nivel Leído (dB)	Nivel Esperado (dB)	Desviación (dB)	U (dB)	Tolerancia positiva (dB)	Tolerancia negativa (dB)
121.20	63	-26.2	0	95.00	95.00	0.00	0.18	1.5	-1.5
111.10	125	-16.1	0	95.00	95.00	0.00	0.18	1.5	-1.5
103.60	250	-8.6	0	95.00	95.00	0.00	0.18	1.4	-1.4
98.20	500	-3.2	0	94.90	95.00	-0.10	0.18	1.4	-1.4
95.00	1000	0	0	95.00	-	-	-	-	-
93.80	2000	1.2	0	95.00	95.00	0.00	0.18	1.6	-1.6
94.00	4000	1	0	94.90	95.00	-0.10	0.18	1.6	-1.6
96.10	8000	-1.1	0	95.00	95.00	0.00	0.18	2.1	-3.1
101.60	16000	-6.6	0	95.10	95.00	0.10	0.18	3.5	-1.7



Ponderación Frecuencial C

NPA aplicado (dB)	Frecuencia (Hz)	Ponderación Frecuencial (dB)	Corrección (dB)	Nivel Leído (dB)	Nivel Esperado (dB)	Desviación (dB)	U (dB)	Tolerancia positiva (dB)	Tolerancia negativa (dB)
95.80	63	-0.8	0	94.90	95.00	-0.10	0.18	1.5	-1.5
95.20	125	-0.2	0	95.00	95.00	0.00	0.18	1.5	-1.5
95.00	250	0	0	94.90	95.00	-0.10	0.18	1.4	-1.4
95.00	500	0	0	95.00	95.00	0.00	0.18	1.4	-1.4
95.00	1000	0	0	95.00	-	-	-	-	-
95.20	2000	-0.2	0	95.00	95.00	0.00	0.18	1.6	-1.6
95.80	4000	-0.8	0	95.00	95.00	0.00	0.18	1.6	-1.6
98.00	8000	-3	0	95.00	95.00	0.00	0.18	2.1	-3.1
103.50	16000	-8.5	0	95.10	95.00	0.10	0.18	3.5	-1.7

Ponderación Frecuencial Z

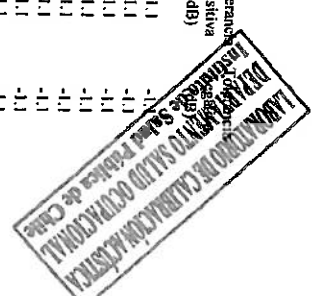
NPA aplicado (dB)	Frecuencia (Hz)	Ponderación Frecuencial (dB)	Corrección (dB)	Nivel Leído (dB)	Nivel Esperado (dB)	Desviación (dB)	U (dB)	Tolerancia positiva (dB)	Tolerancia negativa (dB)
95.00	63	0	0	94.90	95.00	-0.10	0.18	1.5	-1.5
95.00	125	0	0	94.90	95.00	-0.10	0.18	1.5	-1.5
95.00	250	0	0	94.90	95.00	-0.10	0.18	1.4	-1.4
95.00	500	0	0	94.90	95.00	-0.10	0.18	1.4	-1.4
95.00	1000	0	0	95.00	-	-	-	-	-
95.00	2000	0	0	94.90	95.00	-0.10	0.18	1.6	-1.6
95.00	4000	0	0	94.90	95.00	-0.10	0.18	1.6	-1.6
95.00	8000	0	0	95.00	95.00	0.00	0.18	2.1	-3.1
95.00	16000	0	0	94.90	95.00	-0.10	0.18	3.5	-1.7

Si a la derecha de la línea aparece la palabra **ERROR** significa que la lectura, expandida por la incertidumbre de la medición, no está dentro de las tolerancias establecidas en la especificación metrología aplicada. Las unidades de medida dB son referidas a 20 µPa.

Si a la derecha de la línea aparece la palabra **ERROR** significa que la lectura, expandida por la incertidumbre de la medición, no está dentro de las tolerancias establecidas en la especificación metrología aplicada. Las unidades de medida dB son referidas a 20 µPa.

LINEALIDAD

NPA aplicado (dB)	Frecuencia (Hz)	Nivel Leído (dB)	Nivel Esperado (dB)	Desviación (dB)	U (dB)	Tolerancia positiva (dB)	Tolerancia negativa (dB)
142.10	8000	OVERLOAD	141.00	-	-	1.1	-1.1
141.10	8000	140.00	140.00	0.00	0.14	1.1	-1.1
140.10	8000	139.00	139.00	0.00	0.14	1.1	-1.1
139.10	8000	138.00	138.00	0.00	0.14	1.1	-1.1
138.10	8000	137.00	137.00	0.00	0.14	1.1	-1.1
137.10	8000	136.00	136.00	0.00	0.14	1.1	-1.1
136.10	8000	135.00	135.00	0.00	0.14	1.1	-1.1
135.10	8000	134.00	134.00	0.00	0.14	1.1	-1.1
130.10	8000	129.00	129.00	0.00	0.14	1.1	-1.1
125.10	8000	124.00	124.00	0.00	0.14	1.1	-1.1
120.10	8000	119.00	119.00	0.00	0.14	1.1	-1.1
115.10	8000	114.00	-	-	-	1.1	-1.1
110.10	8000	109.00	109.00	0.00	0.14	1.1	-1.1
105.10	8000	104.00	104.00	0.00	0.14	1.1	-1.1
100.10	8000	99.00	99.00	0.00	0.14	1.1	-1.1
95.10	8000	94.00	94.00	0.00	0.14	1.1	-1.1
90.10	8000	89.00	89.00	0.00	0.14	1.1	-1.1
85.10	8000	84.00	84.00	0.00	0.14	1.1	-1.1
80.10	8000	79.00	79.00	0.00	0.14	1.1	-1.1
75.10	8000	74.00	74.00	0.00	0.14	1.1	-1.1
70.10	8000	69.00	69.00	0.00	0.14	1.1	-1.1
65.10	8000	64.00	64.00	0.00	0.14	1.1	-1.1
60.10	8000	59.00	59.00	0.00	0.14	1.1	-1.1
55.10	8000	54.00	54.00	0.00	0.14	1.1	-1.1
50.10	8000	49.00	49.00	0.00	0.14	1.1	-1.1
45.10	8000	44.10	44.00	0.10	0.14	1.1	-1.1
44.10	8000	43.10	43.00	0.10	0.14	1.1	-1.1
43.10	8000	42.10	42.00	0.10	0.14	1.1	-1.1
42.10	8000	41.30	41.00	0.30	0.14	1.1	-1.1
41.10	8000	40.30	40.00	0.30	0.14	1.1	-1.1
40.10	8000	39.30	39.00	0.30	0.14	1.1	-1.1
39.10	8000	UNDER-RANGE	38.00	-	-	1.1	-1.1



Si a la derecha de la línea aparece la palabra **ERROR** significa que la lectura, expandida por la incertidumbre de la medición, no está dentro de las tolerancias establecidas en la especificación metrología aplicada. Las unidades de medida dB son referidas a 20 µPa.

DIFERENCIA DE INDICACION

Ponderaciones Temporales

NPA aplicado (dB)	Frecuencia (Hz)	Ponderación Temporal	Nivel Leído (dB)	Nivel Esperado (dB)	Desviación (dB)	U (dB)	Tolerancia positiva (dB)	Tolerancia negativa (dB)
114.00	1000	NPS Fast	114.10	-	-	-	-	-
114.00	1000	NPS Slow	114.10	114.10	0.00	0.082	0.3	-0.3
114.00	1000	Leq	114.10	114.10	0.00	0.082	0.3	-0.3

Ponderaciones Frecuenciales

NPA aplicado (dB)	Frecuencia (Hz)	Ponderación Frecuencial	Nivel Leído (dB)	Nivel Esperado (dB)	Desviación (dB)	U (dB)	Tolerancia positiva (dB)	Tolerancia negativa (dB)
114.00	1000	A	114.10	-	-	-	-	-
114.00	1000	C	114.10	114.10	0.00	0.082	0.4	-0.4
114.00	1000	Z	114.10	114.10	0.00	0.082	0.4	-0.4

RESPUESTA A TREN DE ONDAS

Ponderación temporal Fast

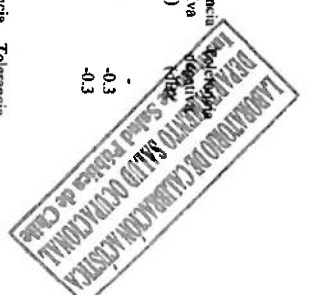
NPA aplicado (dB)	Frecuencia (Hz)	Duración (ms)	t _{exp} (s)	Nivel Leído (dB)	Nivel Esperado (dB)	Desviación (dB)	U (dB)	Tolerancia positiva (dB)	Tolerancia negativa (dB)
136.00	4000.00	-	-	137.00	-	-	-	-	-
136.00	4000.00	200	0.125	135.90	136.02	-0.12	0.082	0.8	-0.8
136.00	4000.00	2	0.125	118.70	119.01	-0.31	0.082	1.3	-1.8
136.00	4000.00	0.25	0.125	109.50	110.01	-0.51	0.082	1.3	-3.3

Ponderación temporal Slow

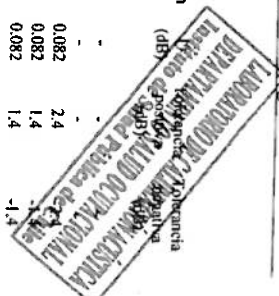
NPA aplicado (dB)	Frecuencia (Hz)	Duración (ms)	t _{exp} (s)	Nivel Leído (dB)	Nivel Esperado (dB)	Desviación (dB)	U (dB)	Tolerancia positiva (dB)	Tolerancia negativa (dB)
136.00	4000.00	-	-	137.00	-	-	-	-	-
136.00	4000.00	200	1	129.50	129.58	-0.08	0.082	0.8	-0.8
136.00	4000.00	2	1	109.90	110.01	-0.11	0.082	1.3	-3.3

Nivel Promediado en el tiempo

NPA aplicado (dB)	Frecuencia (Hz)	Duración (ms)	Nivel Leído (dB)	Nivel Esperado (dB)	Desviación (dB)	U (dB)	Tolerancia positiva (dB)	Tolerancia negativa (dB)
136.00	4000.00	-	137.00	-	-	-	-	-
136.00	4000.00	200	130.00	130.01	-0.01	0.082	0.8	-0.8
136.00	4000.00	2	110.00	110.01	-0.01	0.082	1.3	-1.8
136.00	4000.00	0.25	100.90	100.98	-0.08	0.082	1.3	-3.3



Si a la derecha de la línea aparece la palabra **ERROR** significa que la lectura, expandida por la incertidumbre de la medición, no está dentro de las tolerancias establecidas en la especificación metrología aplicada. Las unidades de medida dB son referidas a 20 µPa.



NIVEL DE SONIDO CON PONDERACIÓN C DE PICO

NPA aplustado (dB)	Frecuencia (Hz)	Número de Ciclos	Lapreak-Lc	Nivel Leído (dB)	Nivel Esperado (dB)	Desviación (dB)	Desviación (dB)	Tolerancia positiva (dB)	Tolerancia negativa (dB)
138.00	8000	-	-	135.00	-	-	-	-	-
135.00	500	-	-	135.10	-	-	-	-	-
138.00	8000	Uno	3.4	137.80	138.40	-0.60	0.082	2.4	-1.4
135.00	500	Semiciclo positivo	2.4	137.20	137.50	-0.30	0.082	1.4	-1.4
135.00	500	Semiciclo negativo	2.4	137.20	137.50	-0.30	0.082	1.4	-1.4

INDICACIÓN DE SOBRECARGA

Margen Superior (dB)	Frecuencia (Hz)	Señal de Entrada	Nivel Sobrecarga (dB)	Nivel Esperado (dB)	Desviación (dB)	U (dB)	Tolerancia positiva (dB)	Tolerancia negativa (dB)
140	4000	Semiciclo positivo	145.30	145.30	-	-	-	-
140	4000	Semiciclo negativo	145.20	145.30	-0.10	0.14	1.8	-1.8



CERTIFICADO DE CALIBRACIÓN
Código: CAL20220021
LCA - Laboratorio de Calibración Acústica.

Página 1 de 1 páginas (más un anexo de 2 hojas)

DATOS DEL CALIBRADOR

FABRICANTE CALIBRADOR : LARSON DAVIS

MODELO : CAL200

NÚMERO DE SERIE : 15291

DATOS DEL CLIENTE

CLIENTE : ILUSTRE MUNICIPALIDAD DE PROVIDENCIA

DIRECCIÓN : AV. PEDRO DE VALDIVIA N° 963, PROVIDENCIA, REGIÓN METROPOLITANA.

DATOS DE LA CALIBRACIÓN

LUGAR DE CALIBRACIÓN : LABORATORIO DE CALIBRACIÓN ACUSTICA ISP

FECHA RECEPCIÓN : 28/07/2022

FECHA CALIBRACIÓN : 26/07/2022

FECHA EMISIÓN INFORME : 27/07/2022

Mauricio Sanchez Valenzuela
Encargado Laboratorio de Calibración Acústica



Los resultados se refieren al momento y condiciones en que se realizaron las mediciones, aplicando únicamente al instrumento sometido a ensayo. Este Informe no podrá ser reproducido parcialmente sin la aprobación por escrito del Laboratorio de Calibración Acústica del Instituto de Salud Pública de Chile, que lo expide.

Laboratorio de Calibración Acústica, Instituto de Salud Pública de Chile
Marathon 1000 Nubon - Santiago Chile.
Tel.: (56 - 2) 2975 55 61.
www.isp.chile

Si a la derecha de la línea aparece el palabra ERROR significa que la lectura, expresada por la incertidumbre de la medición, no está dentro de las tolerancias establecidas en la especificación tecnológica aplicada. Las unidades de medida dB son referidas a 20 µPa



CONDICIONES AMBIENTALES DE MEDIDA:
T = 20,0 °C P = 93,5 kPa H.R. = 45,7 %

PROCEDIMIENTO DE CALIBRACIÓN:

ME 512 03 002 Calibración de Calibradores Acústicos Según Norma Técnica UNE-EN 60942:2005

ESPECIFICACIÓN METROLÓGICA APLICADA:

Las tolerancias aplicadas son las establecidas en el Anexo B de la norma UNE-EN 60942:2005 para Acústicos. Dichas tolerancias son las establecidas para un grado de precisión del instrumento CLASE 1.

INCERTIDUMBRE:

La incertidumbre expandida de medida se ha obtenido multiplicando la incertidumbre típica de medición por el factor de cobertura k=2 que, para una distribución normal, corresponde a una probabilidad de cobertura de aproximadamente 95%.

RESUMEN DE RESULTADOS:

Apartados de la especificación metrológica Norma UNE-EN 60942:2005	Prueba		Resultado
	Valor nominal	Estabilidad	
Niveles de presión acústica (Apartados 5.2.2 y 5.2.3 - Tabla 1)			POSITIVO
Distorsión total (Apartado 5.5 - Tabla 6)			POSITIVO
Frecuencia (Apartado 5.3.2 - Tabla 3)		Valor nominal	POSITIVO

- Resultado **POSITIVO** significa que el instrumento cumple con la especificación metrológica aplicada.
- Resultado **NEGATIVO** significa que el instrumento no cumple con la especificación metrológica aplicada.
- Resultado **N/A** significa que el ensayo no es aplicable al instrumento.

PATRONES UTILIZADOS EN LA CALIBRACIÓN

Los patrones utilizados garantizan su trazabilidad a través de laboratorios nacionales acreditados por el INN o por laboratorios internacionales acreditados.

INSTRUMENTO	MARCA	MODELO	Nº SERIE	CERTIFICADO DE CALIBRACIÓN	CALIBRADO POR
Generador de Funciones	STANFORD	DS360	88431	20-JG-CA-08600	DTS
Multímetro Digital	KEITHLEY	2015-P	1247199	00294 LCPN ME 2021-04	UNIVERSIDAD DE CONCEPCION
Módulo de presión Bransford	ALMENO	FDA612-SA	9040332	P01428 D-K-152111-01-00	ENAEER
Termómetro	AHLBORN	Almemo 2490-2	H09050234		ENAEER
Microfóno Parán	BRUEL & KJAER	FI 1A646-E1	09070450	H00393	ENAEER
	BRUEL & KJAER	4192	2866921	CDK2100729	BRUEL & KJAER

Laboratorio de Calibración Acústica, Instituto de Salud Pública de Chile

Marathon 1000 - Nuble - Santiago Chile
Tel.: (56 - 2) 2575 55 61
www.isp.chile

NIVEL DE PRESIÓN SONORA

Valor nominal del NPS

NPS (dB)	Frecuencia (Hz)	Nivel Leído (dB)	Desviación (dB)	Tolerancia Positiva (dB)	Tolerancia Negativa (dB)	Inc. Exp. (dB)
94,00	1000,00	94,05	0,05	0,40	-0,40	± 0,15
114,00	1000,00	114,07	0,07	0,40	-0,40	± 0,14

Estabilidad del NPS

NPS (dB)	Frecuencia (Hz)	Nivel Leído (dB)	Nivel Esperado (dB)	Desviación (dB)	Tolerancia (dB)	Inc. Exp. (dB)
94,00	1000,00	0,00	0,00	0,00	0,10	± 0,0058
114,00	1000,00	0,00	0,00	0,00	0,10	± 0,0058

DISTORSIÓN

NPS (dB)	Frecuencia (Hz)	Distorsión Leída (%)	Distorsión Esperada (%)	Desviación (%)	Tolerancia (%)	Inc. Exp. (%)
94,00	1000,00	0,284	0,000	0,284	3,000	± 0,078
114,00	1000,00	0,360	0,000	0,360	3,000	± 0,098

FRECUENCIA

Valor nominal de la Frecuencia

NPS (dB)	Frecuencia (Hz)	Frecuencia Exacta (Hz)	Desviación (Hz)	Tolerancia Positiva (Hz)	Tolerancia Negativa (Hz)	Inc. Exp. (Hz)
94,00	1000,00	1000,00	0,13	10,00	-10,00	± 0,50
114,00	1000,00	1000,12	0,12	10,00	-10,00	± 0,50

Si a la izquierda de la línea aparece la palabra **ERROR** significa que la lectura, expandida por la incertidumbre de la medición, no está dentro de las tolerancias establecidas en la especificación metrológica aplicada. Los unidades de medida dB son referidos a 20 µPa