

REPORTE TÉCNICO DECRETO SUPREMO N°38/11 DEL MINISTERIO DEL MEDIO AMBIENTE

Establece Norma de Emisión de Ruidos Generados por Fuentes que Indica

FICHA DE INFORMACIÓN DE MEDICIÓN DE RUIDO**IDENTIFICACIÓN DE LA FUENTE EMISORA DE RUIDO**

Nombre o razón social	Consortio Flesan SA - Flesan Anclajes SA Sociedad Limitada		
RUT	76.543.353-3		
Dirección	Dra. Cora Meyers N°90		
Comuna	Las Condes		
Nombre de Zona de emplazamiento (según IPT vigente)	Uv-1		
Datum	WGS 84	Huso	19s
Coordenada Norte	6302394.79	Coordenada Este	354268.58

CARACTERIZACIÓN DE LA FUENTE EMISORA DE RUIDO

Actividad Productiva	<input type="checkbox"/> Industrial	<input type="checkbox"/> Agrícola	<input type="checkbox"/> Extracción	<input type="checkbox"/> Otro
Actividad Comercial	<input type="checkbox"/> Restaurant	<input type="checkbox"/> Taller Mecánico	<input type="checkbox"/> Local Comercial	<input type="checkbox"/> Otro
Actividad Esparcimiento	<input type="checkbox"/> Discoteca	<input type="checkbox"/> Recinto Deportivo	<input type="checkbox"/> Cultura	<input type="checkbox"/> Otro
Actividad de Servicio	<input type="checkbox"/> Religioso	<input type="checkbox"/> Salud	<input type="checkbox"/> Comunitario	<input type="checkbox"/> Otro
Infraestructura Transporte	<input type="checkbox"/> Terminal	<input type="checkbox"/> Taller de Transporte	<input type="checkbox"/> Estación Intermedia	<input type="checkbox"/> Otro
Infraestructura Sanitaria	<input type="checkbox"/> Planta de Tratamiento	<input type="checkbox"/> Relleno Sanitario	<input type="checkbox"/> Instalación de Distribución	<input type="checkbox"/> Otro
Infraestructura Energética	<input type="checkbox"/> Generadora	<input type="checkbox"/> Distribución Eléctrica	<input type="checkbox"/> Comunicaciones	<input type="checkbox"/> Otro
Faena Constructiva	<input checked="" type="checkbox"/> Construcción	<input type="checkbox"/> Demolición	<input type="checkbox"/> Reparación	<input type="checkbox"/> Otro
Otro (Especificar)				

INSTRUMENTAL DE MEDICIÓN

Identificación sonómetro					
Marca	RION	Modelo	NL-20	N° serie	477550
Fecha de emisión Certificado de Calibración	06-12-2023				
Número de Certificado de Calibración	SON20230145				
Identificación calibrador					
Marca	RION	Modelo	NC-74	N° serie	35073374
Fecha de emisión Certificado de Calibración	06-12-2023				
Número de Certificado de Calibración	CAL20230128				
Ponderación en frecuencia	A		Ponderación temporal	Lenta	
Verificación de Calibración en Terreno	<input checked="" type="checkbox"/> Si		<input type="checkbox"/> No		
<i>Se deberá adjuntar Certificado de Calibración Periódica Vigente para ambos instrumentos.</i>					

REPORTE TÉCNICO DECRETO SUPREMO N°38/11 DEL MINISTERIO DEL MEDIO AMBIENTE

Establece Norma de Emisión de Ruidos Generados por Fuentes que Indica

FICHA DE INFORMACIÓN DE MEDICIÓN DE RUIDO

IDENTIFICACIÓN DE LA FUENTE EMISORA DE RUIDO

Receptor N°	1			
Calle	Escandinavia			
Número	152 Dpto. 903			
Comuna	Las Condes			
Datum	WGS 84	Huso	19s	
Coordenada Norte	6302472.56	Coordenada Este	354309.69	
Nombre de Zona de emplazamiento (según IPT vigente)	Uv-1			
N° de Certificado de Informaciones Previas*				
Zonificación DS N° 38/11 MMA	<input type="checkbox"/> I	<input checked="" type="checkbox"/> II	<input type="checkbox"/> III	<input type="checkbox"/> IV
				<input type="checkbox"/> Rural

* Adjuntar Certificado de Informaciones Previas (Si corresponde, según consideraciones de Art. 8°, D.S. N° 38/11 MMA)

IDENTIFICACIÓN DE LA FUENTE EMISORA DE RUIDO

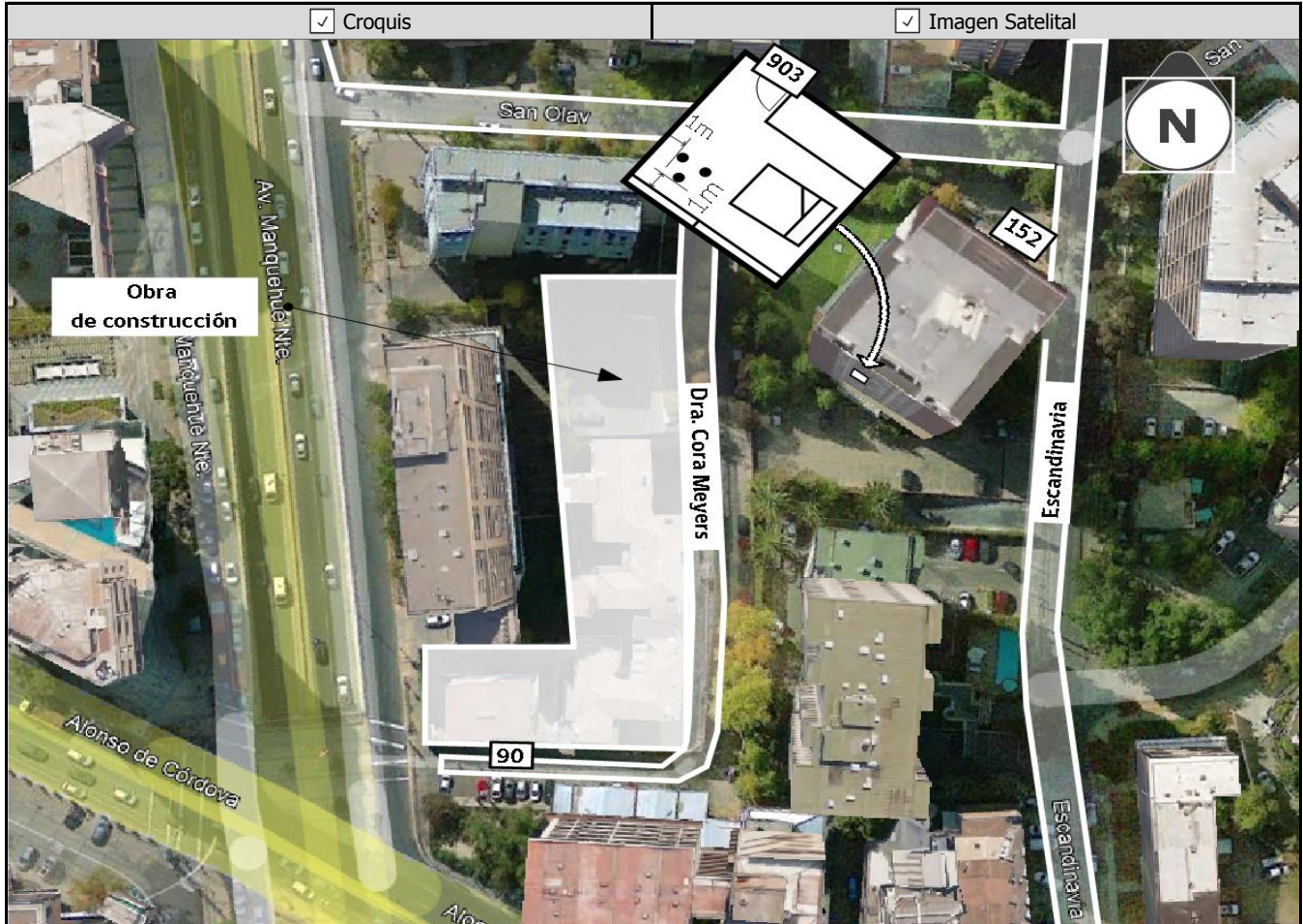
Fecha medición	05-04-2024			
Hora inicio medición	11:33			
Hora término medición	12:00			
Periodo de medición	<input checked="" type="checkbox"/> 7:00 a 21:00 h	<input type="checkbox"/> 21:00 a 7:00 h		
Lugar de medición	<input checked="" type="checkbox"/> Medición Interna	<input type="checkbox"/> Medición Externa		
Descripción del lugar de medición	dormitorio de vivienda			
Condiciones de ventana (en caso de medición interna)	<input checked="" type="checkbox"/> Ventana Abierta	<input type="checkbox"/> Ventana Cerrada		
Identificación ruido de fondo	No Afecta la Medición			
Temperatura [°C]	24.3	Humedad [%]	35	Velocidad de viento [m/s] 0.0

Nombre y firma profesional de terreno o Inspector Ambiental (IA)	Marco Araos Barría
Institución, Empresa o Entidad Técnica de Fiscalización Ambiental (ETFA)	SEREMI de Salud RM

Nota:

- Se deberá imprimir y completar esta página para cada receptor evaluado.
- Se podrán incluir fotografías del punto donde se ubique el sonómetro para la realización de la medición.
- Los datos de Temperatura, Humedad Relativa y Velocidad de viento, corresponderá para mediciones realizadas en el exterior.

FICHA DE INFORMACIÓN DE MEDICIÓN DE RUIDO



Origen de la imagen Satelital	Googlemaps
Escala de la imagen Satelital	-

LEYENDA DE CROQUIS O IMAGEN UTILIZADA

Datum		WGS 84		Huso		19s	
Fuentes				Receptores			
Símbolo	Nombre	Coordenadas		Símbolo	Nombre	Coordenadas	
 	 	N	 	●	Punto de medición	N	6302472.56
		E	 			E	354309.69
 	 	N	 	 	 	N	
		E	 			E	
 	 	N	 	 	 	N	
		E	 			E	
 	 	N	 	 	 	N	
		E	 			E	

Se podrán adjuntar fotografías, considerando como máximo una (1) por fuente y dos (2) por lugar de medición.

FICHA DE INFORMACIÓN DE MEDICIÓN DE RUIDO

REGISTRO DE MEDICIÓN DE RUIDO DE FUENTE EMISORA

Identificación Receptor N°	1
<input checked="" type="checkbox"/> Medición Interna (tres puntos)	<input type="checkbox"/> Medición externa (un punto)

	NPSeq	NPSmin	NPSmáx
Punto 1	63,1	60,5	65,3
	62,6	59,4	64,7
	63,5	62,2	68
Punto 2	65,5	62,7	69,2
	66,7	63,6	70,5
	66,6	64,5	70,1
Punto 3	65	62,5	69,2
	65,6	59,9	68,7
	62,6	59,7	68,7

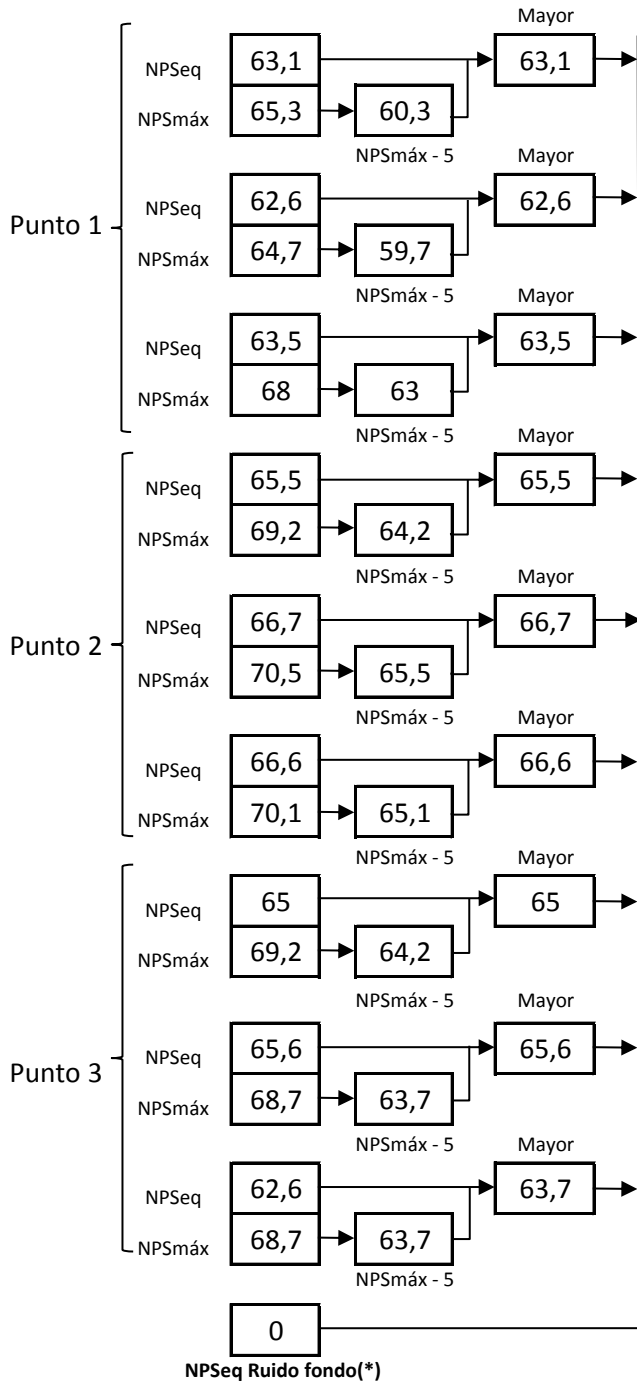
REGISTRO DE RUIDO DE FONDO

Ruido de fondo afecta la medición	<input type="checkbox"/> Si	<input checked="" type="checkbox"/> No
Fecha:	-	Hora: -

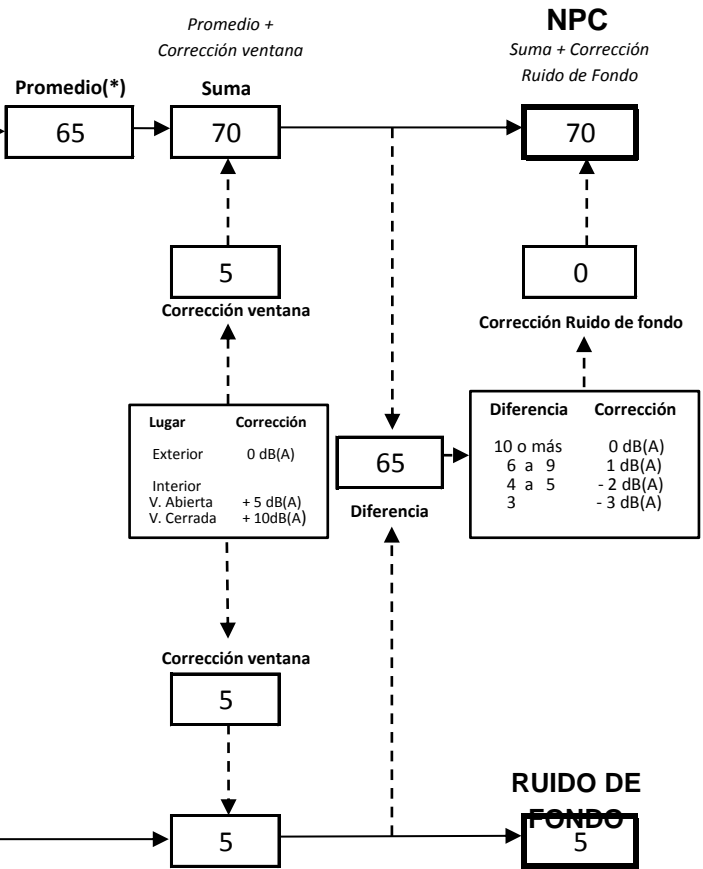
	5'	10'	15'	20'	25'	30'
NPSeq						

Observaciones:

FICHA DE EVALUACIÓN DE NIVELES DE RUIDO



Información del Receptor	
Identificación del Receptor N°	1
Indicar Condiciones	
Medición	Interior
Ventana	Abierta
Modelación ISO 9613	
No	



(*) Aproximar a números enteros

FICHA DE EVALUACIÓN DE NIVELES DE RUIDO

TABLA DE EVALUACIÓN

Receptor N°	NPC [dBA]	Ruido de Fondo [dBA]	Zona DS N°38	Periodo (Diurno/Nocturno)	Límite [dBA]	Estado (Supera/No Supera)
1	70	No Afecta	II	Diurno	60	Supera

OBSERVACIONES

El ruido medido correspondió al funcionamiento de Grupo Electrónico, Silbatos, Golpes, Perforadoras cortas, motor grúa, camión hormigonero

ANEXOS

N°	Descripción
1	Certificado de Calibración Sonómetro Integrador RION, modelo NL-20
2	Certificado de Calibración Calibrador Acústico RION, NC-74
3	Extracto de la Ordenanza del Plan Regulador Comunal de Las Condes
4	Ubicación de Receptor en el Plano Regulador Comunal de Las Condes

RESPONSABLE DEL REPORTE (Llenar sólo ETFA)

Fecha del reporte	
Nombre Representante Legal	
Firma Representante Legal	



CERTIFICADO DE CALIBRACIÓN

Código: SON20230145
LCA – Laboratorio de Calibración Acústica.

Página 1 de 7 páginas

DATOS DEL SONÓMETRO

FABRICANTE SONÓMETRO : RION

MODELO SONÓMETRO : NL-20

NÚMERO SERIE SONÓMETRO : 477550

MARCA MICRÓFONO : RION

MODELO MICRÓFONO : UC-52

NÚMERO SERIE MICRÓFONO : 113546

DATOS DEL CLIENTE

CLIENTE : SEREMI SALUD DE LA REGIÓN METROPOLITANA.

DIRECCIÓN : PADRE MIGUEL DE OLIVARES N°1229, SANTIAGO, SANTIAGO, REGIÓN METROPOLITANA.

DATOS DE LA CALIBRACIÓN

LUGAR DE CALIBRACIÓN : LABORATORIO DE CALIBRACIÓN ACÚSTICA ISP

FECHA RECEPCIÓN : 24/11/2023

FECHA CALIBRACIÓN : 05/12/2023

FECHA EMISIÓN INFORME : 06/12/2023

Mauricio Sánchez Valenzuela
 Encargado Laboratorio de Calibración Acústica



Los resultados se refieren al momento y condiciones en que se realizaron las mediciones, aplicando únicamente al instrumento sometido a ensayo.

Este Informe no podrá ser reproducido parcialmente sin la aprobación por escrito del Laboratorio de Calibración Acústica del Instituto de Salud Pública de Chile, que lo expide.

▪ **CONDICIONES AMBIENTALES DE MEDIDA:**

T = 22,6 °C P = 94,9 kPa H.R. = 44,1 %

▪ **PROCEDIMIENTO DE CALIBRACIÓN:**

ME-512.03-001 Calibración de Sonómetros Según Norma Técnica IEC 61672-3:2006 de Sonómetros.

▪ **ESPECIFICACIÓN METROLÓGICA APLICADA:**

Las tolerancias aplicadas son las establecidas en la Norma IEC 61672-3:2006 de Sonómetros. Dichas tolerancias son las indicadas para un grado de precisión del instrumento Clase 2.

▪ **INCERTIDUMBRE**

La incertidumbre expandida de medida se ha obtenido multiplicando la incertidumbre típica de medición por el factor de cobertura $k=2$ que, para una distribución normal, corresponde a una probabilidad de cobertura de aproximadamente el 95%.

▪ **RESUMEN DE RESULTADOS:**

Apartado de la especificación metrológica (Ref. IEC 61672-3:2006)		Resultado
Indicación a la frecuencia de comprobación de la calibración (Apartado 9)		POSITIVO
Ruido intrínseco (Apartado 10)	Micrófono Instalado	N/A
	Dispositivo de entrada eléctrica	POSITIVO
Ponderación frecuencial con señales acústicas (Apartado 11)	Ponderación frecuencial A	N/A
	Ponderación frecuencial C	POSITIVO
Ponderación frecuencial con señales eléctricas (Apartado 12)	Ponderación frecuencial A	POSITIVO
	Ponderación frecuencial C	POSITIVO
	Ponderación frecuencial lineal	POSITIVO
	Ponderación frecuencial Z	N/A
Ponderaciones temporales y frecuenciales a 1 kHz (Apartado 13)	Ponderaciones frecuenciales	POSITIVO
	Ponderaciones temporales	POSITIVO
Linealidad de nivel en el margen de nivel de referencia (Apartado 14)		POSITIVO
Linealidad de nivel incluyendo el selector de márgenes de nivel (Apartado 15)		POSITIVO
Respuesta a tren de ondas (Apartado 16)	Ponderación temporal Fast	POSITIVO
	Ponderación temporal Slow	POSITIVO
	Nivel promediado en el tiempo	POSITIVO
Nivel de sonido con ponderación C de pico (Apartado 17)		N/A
Indicación de sobrecarga (Apartado 18)		POSITIVO

- Resultado **POSITIVO** significa que el instrumento cumple con la especificación metrológica aplicada.
- Resultado **NEGATIVO** significa que el instrumento no cumple con la especificación metrológica aplicada.
- Resultado **N/A** significa que el ensayo no es aplicable al instrumento.

▪ **PATRONES UTILIZADOS EN LA CALIBRACIÓN:**

Los patrones utilizados garantizan su trazabilidad a través de Laboratorios nacionales acreditados por el INN o por Laboratorios internacionales acreditados.

INSTRUMENTO	MARCA	MODELO	Nº SERIE	CERTIFICADO DE CALIBRACIÓN	CALIBRADO POR
Generador de funciones	STANDFORD	DS360	88431	20-JG-CA-06800	DTS
Generador Multifrecuencia	BRUEL & KJAER	4226	2692339	20LAC20652F01	LACAINAC
Módulo de presión Barométrica	ALMEMO AHLBORN	FDA612-SA Almemo 2490-2	09040332 H09050234	P01428 D-K-15211-01-00	ENAER
Termohigrómetro	AHLBORN	Almemo 2490 FHA646-E1	H09050234 09070450	H00393	ENAER

INDICACIÓN A LA FRECUENCIA DE CALIBRACIÓN

NPA aplicado (dB)	Frecuencia (Hz)	Ponderación Frecuencial (dB)	Corrección (dB)	Ajustado	Nivel Leído (dB)	Nivel Esperado (dB)	Desviación (dB)	U (dB)	Tolerancia positiva (dB)	Tolerancia negativa (dB)
94.01	1000	0	0.1	NO	93.80	93.91	-0.11	0.20	1.4	-1.4
94.01	1000	0	0.1	SI	93.90	93.91	-0.01	0.20	1.4	-1.4

RUIDO INTRÍNSECO**Dispositivo de Entrada Eléctrica**

Ponderación Frecuencial	Nivel Leído (dB)	U (dB)	Especificación Fabricante (dB)
A	14.10	0.058	22.00
C	20.10	0.058	27.00

PONDERACIÓN FRECUENCIAL ACÚSTICA**Ponderación Frecuencial C**

NPA aplicado (dB)	Frecuencia (Hz)	Ponderación Frecuencial (dB)	Corrección (dB)	Nivel Leído (dB)	Nivel Esperado (dB)	Desviación (dB)	U (dB)	Tolerancia positiva (dB)	Tolerancia negativa (dB)
94.05	63	-0.8	0	93.60	93.19	0.41	0.25	2.5	-2.5
94.02	125	-0.2	0	94.10	93.76	0.34	0.25	2	-2
93.99	250	0	0	94.15	93.93	0.22	0.27	1.9	-1.9
93.98	500	0	0	94.00	93.92	0.08	0.25	1.9	-1.9
94.01	1000	0	0.1	93.85	-	-	-	-	-
93.99	2000	-0.2	0.6	93.20	93.13	0.07	0.25	2.6	-2.6
93.93	4000	-0.8	1	90.90	92.07	-1.17	0.25	3.6	-3.6
94.08	8000	-3	3.9	85.70	87.12	-1.42	0.25	5.6	-5.6

PONDERACIÓN FRECUENCIAL**Ponderación Frecuencial A**

NPA aplicado (dB)	Frecuencia (Hz)	Ponderación Frecuencial (dB)	Corrección (eléctrica) (dB)	Nivel Leído (dB)	Nivel Esperado (dB)	Desviación (dB)	U (dB)	Tolerancia positiva (dB)	Tolerancia negativa (dB)
101.20	63	-26.2	0	74.80	75.00	-0.20	0.18	2.5	-2.5
91.10	125	-16.1	0	74.80	75.00	-0.20	0.18	2	-2
83.60	250	-8.6	0	74.80	75.00	-0.20	0.18	1.9	-1.9
78.20	500	-3.2	0	74.90	75.00	-0.10	0.18	1.9	-1.9
75.00	1000	0	0	75.00	-	-	-	-	-
73.80	2000	1.2	0	75.00	75.00	0.00	0.18	2.6	-2.6
74.00	4000	1	0	75.00	75.00	0.00	0.18	3.6	-3.6
76.10	8000	-1.1	0	75.20	75.00	0.20	0.18	5.6	-5.6

Ponderación Frecuencial C

NPA aplicado (dB)	Frecuencia (Hz)	Ponderación Frecuencial (dB)	Corrección (eléctrica) (dB)	Nivel Leído (dB)	Nivel Esperado (dB)	Desviación (dB)	U (dB)	Tolerancia positiva (dB)	Tolerancia negativa (dB)
75.80	63	-0.8	0	74.80	75.00	-0.20	0.18	2.5	-2.5
75.20	125	-0.2	0	74.90	75.00	-0.10	0.18	2	-2
75.00	250	0	0	74.90	75.00	-0.10	0.18	1.9	-1.9
75.00	500	0	0	75.00	75.00	0.00	0.18	1.9	-1.9
75.00	1000	0	0	75.00	-	-	-	-	-
75.20	2000	-0.2	0	75.00	75.00	0.00	0.18	2.6	-2.6
75.80	4000	-0.8	0	75.00	75.00	0.00	0.18	3.6	-3.6
78.00	8000	-3	0	75.20	75.00	0.20	0.18	5.6	-5.6

Ponderación Frecuencial Lineal

NPA aplicado (dB)	Frecuencia (Hz)	Ponderación Frecuencial (dB)	Corrección (eléctrica) (dB)	Nivel Leído (dB)	Nivel Esperado (dB)	Desviación (dB)	U (dB)	Tolerancia positiva (dB)	Tolerancia negativa (dB)
75.00	63	0	0	74.90	75.00	-0.10	0.18	2.5	-2.5
75.00	125	0	0	74.90	75.00	-0.10	0.18	2	-2
75.00	250	0	0	74.90	75.00	-0.10	0.18	1.9	-1.9
75.00	500	0	0	75.00	75.00	0.00	0.18	1.9	-1.9
75.00	1000	0	0	75.00	-	-	-	-	-
75.00	2000	0	0	75.10	75.00	0.10	0.18	2.6	-2.6
75.00	4000	0	0	75.10	75.00	0.10	0.18	3.6	-3.6
75.00	8000	0	0	75.00	75.00	0.00	0.18	5.6	-5.6

LINEALIDAD

NPA aplicado (dB)	Frecuencia (Hz)	Nivel Leído (dB)	Nivel Esperado (dB)	Desviación (dB)	U (dB)	Tolerancia positiva (dB)	Tolerancia negativa (dB)
126.10	8000	125.10	125.00	0.10	0.14	1.4	-1.4
125.10	8000	124.10	124.00	0.10	0.14	1.4	-1.4
124.10	8000	123.10	123.00	0.10	0.14	1.4	-1.4
123.10	8000	122.10	122.00	0.10	0.14	1.4	-1.4
122.10	8000	121.10	121.00	0.10	0.14	1.4	-1.4
121.10	8000	120.10	120.00	0.10	0.14	1.4	-1.4
120.10	8000	119.10	119.00	0.10	0.14	1.4	-1.4
119.10	8000	118.10	118.00	0.10	0.14	1.4	-1.4
118.10	8000	117.10	117.00	0.10	0.14	1.4	-1.4
117.10	8000	116.10	116.00	0.10	0.14	1.4	-1.4
116.10	8000	115.10	115.00	0.10	0.14	1.4	-1.4
115.10	8000	114.10	114.00	0.10	0.14	1.4	-1.4
110.10	8000	109.10	109.00	0.10	0.14	1.4	-1.4
105.10	8000	104.00	104.00	0.00	0.14	1.4	-1.4
100.10	8000	99.00	99.00	0.00	0.14	1.4	-1.4
95.10	8000	94.00	-	-	-	-	-
90.10	8000	89.10	89.00	0.10	0.14	1.4	-1.4
85.10	8000	84.10	84.00	0.10	0.14	1.4	-1.4
80.10	8000	79.10	79.00	0.10	0.14	1.4	-1.4
75.10	8000	74.10	74.00	0.10	0.14	1.4	-1.4
70.10	8000	69.10	69.00	0.10	0.14	1.4	-1.4
65.10	8000	64.10	64.00	0.10	0.14	1.4	-1.4
60.10	8000	59.10	59.00	0.10	0.14	1.4	-1.4
55.10	8000	54.10	54.00	0.10	0.14	1.4	-1.4
50.10	8000	49.10	49.00	0.10	0.14	1.4	-1.4
45.10	8000	44.10	44.00	0.10	0.14	1.4	-1.4
40.10	8000	39.00	39.00	0.00	0.14	1.4	-1.4
39.10	8000	38.00	38.00	0.00	0.14	1.4	-1.4
38.10	8000	37.00	37.00	0.00	0.14	1.4	-1.4
37.10	8000	36.10	36.00	0.10	0.14	1.4	-1.4
36.10	8000	35.10	35.00	0.10	0.14	1.4	-1.4
35.10	8000	34.00	34.00	0.00	0.14	1.4	-1.4
34.10	8000	33.00	33.00	0.00	0.14	1.4	-1.4
33.10	8000	32.00	32.00	0.00	0.14	1.4	-1.4
32.10	8000	31.10	31.00	0.10	0.14	1.4	-1.4
31.10	8000	30.00	30.00	0.00	0.14	1.4	-1.4
30.10	8000	29.00	29.00	0.00	0.14	1.4	-1.4
29.10	8000	28.00	28.00	0.00	0.14	1.4	-1.4
28.10	8000	UNDER-RANGE	27.00	-	-	1.4	-1.4

LINEALIDAD SELECTOR MARGENES DE NIVEL

NPA aplicado (dB)	Frecuencia (Hz)	Rango	Rango (dB)	Nivel Leído (dB)	Nivel Esperado (dB)	Desviación (dB)	U (dB)	Tolerancia positiva (dB)	Tolerancia negativa (dB)
94.00	1000	Ref	30 - 120	94.00	-	-	-	-	-
104.00	1000	R1	40 - 130	104.00	104.00	0.00	0.14	1.4	-1.4
125.00	1000	R1	40 - 130	125.00	125.00	0.00	0.14	1.4	-1.4
84.00	1000	R2	20 - 110	84.00	84.00	0.00	0.14	1.4	-1.4
105.00	1000	R2	20 - 110	105.10	105.00	0.10	0.14	1.4	-1.4
74.00	1000	R3	20 - 100	74.10	74.00	0.10	0.14	1.4	-1.4
95.00	1000	R3	20 - 100	95.10	95.10	0.00	0.14	1.4	-1.4
64.00	1000	R4	20 - 90	64.00	64.00	0.00	0.14	1.4	-1.4
85.00	1000	R4	20 - 90	85.10	85.00	0.10	0.14	1.4	-1.4
54.00	1000	R5	20 - 80	54.10	54.00	0.10	0.14	1.4	-1.4
75.00	1000	R5	20 - 80	75.10	75.10	0.00	0.14	1.4	-1.4

DIFERENCIA DE INDICACIÓN**Ponderaciones Temporales**

NPA aplicado (dB)	Frecuencia (Hz)	Ponderación Temporal	Nivel Leído (dB)	Nivel Esperado (dB)	Desviación (dB)	U (dB)	Tolerancia positiva (dB)	Tolerancia negativa (dB)
94.00	1000	NPS Fast	94.00	-	-	-	-	-
94.00	1000	NPS Slow	94.00	94.00	0.00	0.082	0.3	-0.3
94.00	1000	Leq	94.00	94.00	0.00	0.082	0.3	-0.3

Ponderaciones Frecuenciales

NPA aplicado (dB)	Frecuencia (Hz)	Ponderación Frecuencial	Nivel Leído (dB)	Nivel Esperado (dB)	Desviación (dB)	U (dB)	Tolerancia positiva (dB)	Tolerancia negativa (dB)
94.00	1000	A	94.00	-	-	-	-	-
94.00	1000	C	94.00	94.00	0.00	0.082	0.4	-0.4
94.00	1000	Lineal	94.10	94.00	0.10	0.082	0.4	-0.4

RESPUESTA A TREN DE ONDAS**Ponderación temporal Fast**

NPA aplicado (dB)	Frecuencia (Hz)	Duración (ms)	t_exp (s)	Nivel Leído (dB)	Nivel Esperado (dB)	Desviación (dB)	U (dB)	Tolerancia positiva (dB)	Tolerancia negativa (dB)
116.00	4000.00	-	-	117.00	-	-	-	-	-
116.00	4000.00	200	0.125	116.00	116.02	-0.02	0.082	1.3	-1.3
116.00	4000.00	2	0.125	99.00	99.01	-0.01	0.082	1.3	-2.8
116.00	4000.00	0.25	0.125	89.90	90.01	-0.11	0.082	1.8	-5.3

Ponderación temporal Slow

NPA aplicado (dB)	Frecuencia (Hz)	Duración (ms)	t_exp (s)	Nivel Leído (dB)	Nivel Esperado (dB)	Desviación (dB)	U (dB)	Tolerancia positiva (dB)	Tolerancia negativa (dB)
116.00	4000.00	-	-	117.00	-	-	-	-	-
116.00	4000.00	200	1	109.60	109.58	0.02	0.082	1.3	-1.3
116.00	4000.00	2	1	90.00	90.01	-0.01	0.082	1.3	-5.3

Nivel promediado en el tiempo

NPA aplicado (dB)	Frecuencia (Hz)	Duración (ms)	Nivel Leído (dB)	Nivel Esperado (dB)	Desviación (dB)	U (dB)	Tolerancia positiva (dB)	Tolerancia negativa (dB)
116.00	4000.00	-	117.00	-	-	-	-	-
116.00	4000.00	200	110.00	110.01	-0.01	0.082	1.3	-1.3
116.00	4000.00	2	90.00	90.01	-0.01	0.082	1.3	-2.8
116.00	4000.00	0.25	80.90	80.98	-0.08	0.082	1.8	-5.3

INDICACIÓN DE SOBRECARGA

Margen Superior (dB)	Frecuencia (Hz)	Señal de Entrada	Nivel Sobrecarga (dB)	Nivel Esperado (dB)	Desviación (dB)	U (dB)	Tolerancia positiva (dB)	Tolerancia negativa (dB)
130	4000	Semiciclo positivo	140.30	-	-	-	-	-
130	4000	Semiciclo negativo	140.30	140.30	0.00	0.14	1.8	-1.8



CERTIFICADO DE CALIBRACIÓN

Código: CAL20230128
LCA – Laboratorio de Calibración Acústica.

Página 1 de 1 páginas (más un anexo de 2 hojas)

DATOS DEL CALIBRADOR

FABRICANTE CALIBRADOR : RION
 MODELO : NC-74
 NÚMERO DE SERIE : 35073374

DATOS DEL CLIENTE

CLIENTE : SEREMI SALUD DE LA REGIÓN METROPOLITANA.
 DIRECCIÓN : PADRE MIGUEL DE OLIVARES N°1229, SANTIAGO, SANTIAGO, REGIÓN METROPOLITANA

DATOS DE LA CALIBRACIÓN

LUGAR DE CALIBRACIÓN : LABORATORIO DE CALIBRACIÓN ACÚSTICA ISP
 FECHA RECEPCIÓN : 24/11/2023
 FECHA CALIBRACIÓN : 05/12/2023
 FECHA EMISIÓN INFORME : 06/12/2023

Mauricio Sánchez Valenzuela
 Encargado Laboratorio de Calibración Acústica



Los resultados se refieren al momento y condiciones en que se realizaron las mediciones, aplicando únicamente al instrumento sometido a ensayo.

Este Informe no podrá ser reproducido parcialmente sin la aprobación por escrito del Laboratorio de Calibración Acústica del Instituto de Salud Pública de Chile, que lo expide.

▪ **CONDICIONES AMBIENTALES DE MEDIDA:**

T = 22,5 °C P = 94,9 kPa H.R. = 42,0 %

▪ **PROCEDIMIENTO DE CALIBRACIÓN:**

ME 512 03 002 Calibración de Calibradores Acústicos Según Norma Técnica UNE-EN 60942:2005.

▪ **ESPECIFICACIÓN METROLÓGICA APLICADA:**

Las tolerancias aplicadas son las establecidas en el Anexo B de la norma UNE-EN 60942:2005, de Calibradores Acústicos. Dichas tolerancias son las establecidas para un grado de precisión del instrumento CLASE I.

▪ **INCERTIDUMBRE:**

La incertidumbre expandida de medida se ha obtenido multiplicando la incertidumbre típica de medición por el factor de cobertura $k=2$ que, para una distribución normal, corresponde a una probabilidad de cobertura de aproximadamente el 95%.

▪ **RESUMEN DE RESULTADOS:**

Apartados de la especificación metrológica Norma UNE-EN 60942:2005	Prueba	Resultado
Niveles de presión acústica (Apartados 5.2.2 y 5.2.3 – Tabla 1)	Valor nominal	POSITIVO
	Estabilidad	POSITIVO
Distorsión total (Apartado 5.5 – Tabla 6)		POSITIVO
Frecuencia (Apartado 5.3.2 – Tabla 3)	Valor nominal	POSITIVO

- Resultado **POSITIVO** significa que el instrumento cumple con la especificación metrológica aplicada.
- Resultado **NEGATIVO** significa que el instrumento no cumple con la especificación metrológica aplicada.
- Resultado **N/A** significa que el ensayo no es aplicable al instrumento.

▪ **PATRONES UTILIZADOS EN LA CALIBRACIÓN**

Los patrones utilizados garantizan su trazabilidad a través de laboratorios nacionales acreditados por el INN o por laboratorios internacionales acreditados.

INSTRUMENTO	MARCA	MODELO	Nº SERIE	CERTIFICADO DE CALIBRACIÓN	CALIBRADO POR
Generador de funciones	STANDFORD	DS360	88431	20-JG-CA-06800	DTS
Multímetro Digital	KEITHLEY	2015-P	1247199	00294 LCPN ME 2021-04	UNIVERSIDAD DE CONCEPCIÓN
Módulo de presión Barométrica	ALMEMO AHLBORN	FDA612-SA Almemo 2490-2	9040332 H09050234	P01428 D-K-15211-01-00	ENAER
Termohigrómetro	AHLBORN	Almemo 2490 FH A646-E1	H09050234 09070450	H00393	ENAER
Micrófono Patrón	BRUEL & KJAER	4192	2686091	CDK2100129	BRÜEL&KJAER

NIVEL DE PRESIÓN SONORA

Valor nominal del NPS

NPS (dB)	Frecuencia (Hz)	Nivel Leído (dB)	Desviación (dB)	Tolerancia Positiva (dB)	Tolerancia Negativa (dB)	Incertidumbre (dB)
94.00	1000.00	94.19	0.19	0.40	-0.40	± 0.14

Estabilidad del NPS

NPS (dB)	Frecuencia (Hz)	Nivel Leído (dB)	Nivel Esperado (dB)	Desviación (dB)	Tolerancia (dB)	Incertidumbre (dB)
94.00	1000.00	0.00	0.00	0.00	0.10	± 0.0058

DISTORSIÓN

NPS (dB)	Frecuencia (Hz)	Distorsión Leída (%)	Distorsión Esperada (%)	Desviación (%)	Tolerancia (%)	Incertidumbre (%)
94.00	1000.00	1.245	0.000	1.245	3.000	± 0.34

FRECUENCIA

Valor nominal de la Frecuencia

NPS (dB)	Frecuencia (Hz)	Frecuencia Exacta (Hz)	Frecuencia Leída (Hz)	Desviación (Hz)	Tolerancia Positiva (Hz)	Tolerancia Negativa (Hz)	Incertidumbre (Hz)
94.00	1000.00	1000.00	1001.54	1.54	10.00	-10.00	± 0.50

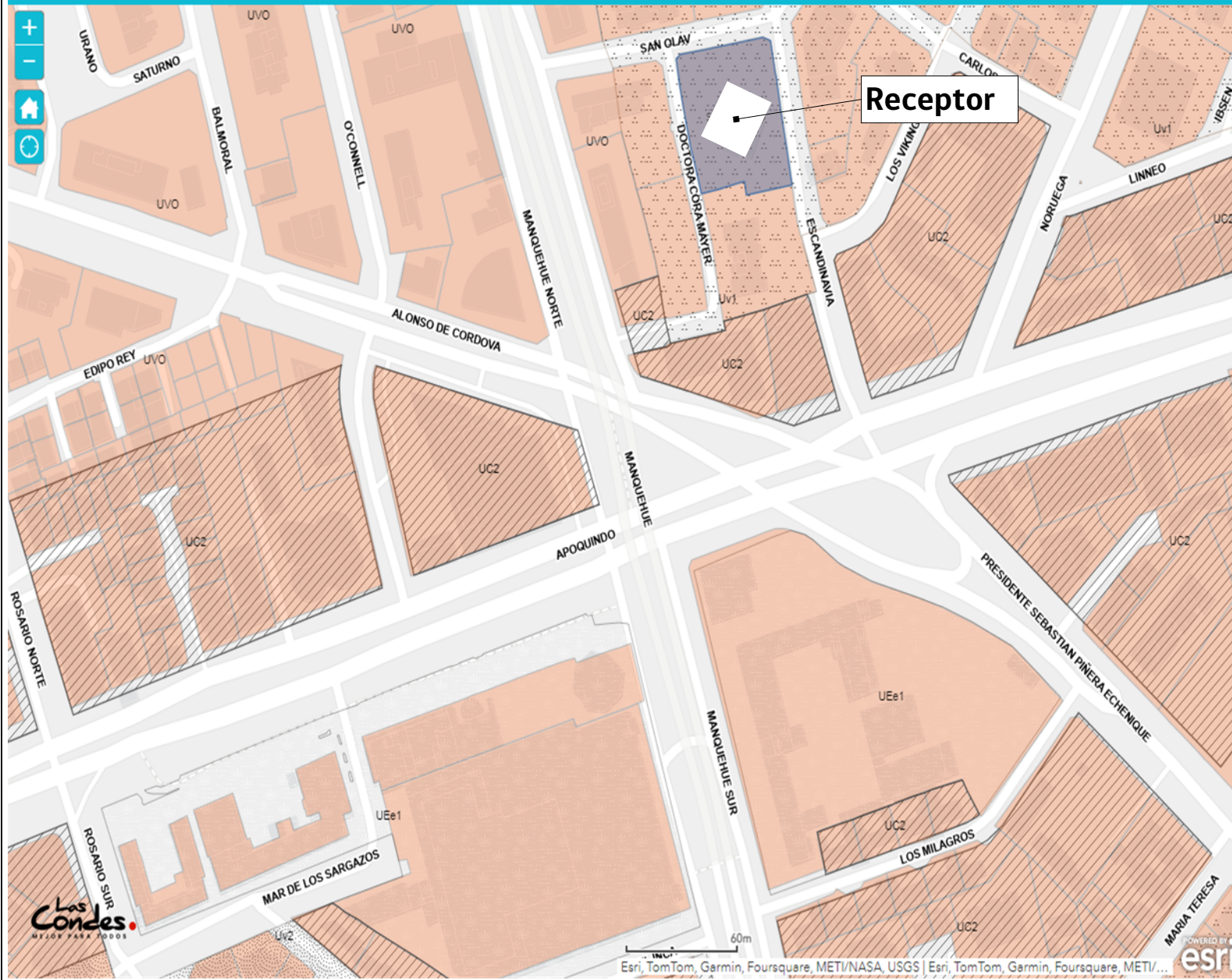
CUADRO DE USO DE SUELO ZONA U-VI (USO VIVIENDA N° 1)

TIPO DE USO DEL SUELO	CLASE O DESTINO	ACTIVIDADES	
		PERMITIDAS	PROHIBIDAS
RESIDENCIAL	VIVIENDA	Vivienda	Ninguna
	HOGARES DE ACOGIDA	Hogares de acogida de adulto mayor y de estudiantes (*).	Hogares de acogida de adulto mayor con tratamiento médico / Centros de acogida de niños y adolescentes con problemas conductuales / Toda otra actividad, excluidas las permitidas, se entienden prohibidas.
	HOSPEDAJE	Ninguna	Todas aquellas actividades de la clase hospedaje.
EQUIPAMIENTO	CIENTÍFICO	Ninguna	Todas aquellas actividades de la clase científico.
	COMERCIO	Ninguna	Todas aquellas actividades de la clase comercio.
	CULTO Y CULTURA	Parroquias, Capillas, Sinagogas, Mezquitas, Templos (*).	Centros Culturales, Casa de la Cultura, Museos, Bibliotecas, Galerías de Arte / Cines, Teatros, Auditorios, Salas de Concierto / Centros de Convenciones / Centros de Exposición o Difusión / Centros de Eventos / Medios de Comunicación, tales como: canales de televisión, radio, prensa escrita, set de producción de audiovisuales / Toda otra actividad, excluidas las permitidas, se entienden prohibidas.
	DEPORTES	Ninguna	Todas aquellas actividades de la clase deporte.
	EDUCACIÓN	Salas cuna, jardines Infantiles (*).	Educación Prebásica, Básica, Media / Colegios de Educación Diferencial, Escuelas, Liceos / Educación Superior y Técnico Profesional / Preuniversitarios / Institutos y/o Centros de formación o capacitación técnica / Academias y/o Institutos Profesionales, Institutos Técnicos y/o Profesionales / Escuelas de Postítulo y/o Posgrados / Centros diurnos del Adulto Mayor / Centros de Orientación y/o Rehabilitación Conductual / Toda otra actividad, excluidas las permitidas, se entienden prohibidas.
	ESPARCIMIENTO	Ninguna	Todas aquellas actividades de la clase esparcimiento.

CUADRO DE USO DE SUELO ZONA U-VI (USO VIVIENDA N° 1)

TIPO DE USO DEL SUELO	CLASE O DESTINO	ACTIVIDADES	
		PERMITIDAS	PROHIBIDAS
	SALUD	Consultorios de Atención Primaria (*).	Hospitales, Clínicas, Postas / Centros de Salud, Policlínicos / Centros especializados de rehabilitación, exploración, diagnóstico / Maternidades / Clínicas de Cirugía Plástica / Edificaciones o Locales destinados a terapias alternativas o complementarias / Locales destinados al análisis o disposición de restos: morgue / Cementerios, Crematorios, Cementerios de Mascotas / Toda otra actividad, excluidas las permitidas, se entienden prohibidas.
	SEGURIDAD	Ninguna.	Todas aquellas actividades de la clase seguridad.
	SERVICIOS	Ninguna.	Todas aquellas actividades de la clase servicios.
	SOCIAL	Sedes de Juntas de Vecinos, de Centros de Madres, del Adulto Mayor, de la Juventud / Centros y/o Sedes Comunitarias (*).	Círculos y/o Clubes Sociales / Centros Sociales de Rehabilitación Conductual / Toda otra actividad, excluidas las permitidas, se entienden prohibidas.
ACTIVIDADES PRODUCTIVAS			
	INDUSTRIA Y ACTIVIDADES E INSTALACIONES DE IMPACTO SIMILAR AL INDUSTRIAL	Ninguna.	Todas aquellas actividades de la clase industria y actividades e instalaciones de impacto similar al industrial.
INFRAESTRUCTURA			
	TRANSPORTE	Ninguna.	Todas aquellas actividades de la clase infraestructura de transporte.
	SANITARIA	Ninguna.	Todas aquellas actividades de la clase infraestructura sanitaria.
	ENERGÉTICA	Ninguna.	Todas aquellas actividades de la clase infraestructura energética.
ESPACIO PÚBLICO			
		Vialidad, Plazas, Áreas Verdes y Equipamiento de acuerdo a lo señalado en el artículo 2.1.30. de la O.G.U.C.	Ninguna
ÁREA VERDE			
		Plazas, Parques y Equipamiento de acuerdo a lo señalado en el artículo 2.1.31. de la O.G.U.C.	Ninguna

(*). Para las distintas clases de equipamiento, toda otra actividad, excluidas las permitidas, se entienden prohibidas.



Lista de Capas

- Predios
- Uso de Suelo
- undefined
- Edificación
- Loteo
- Manzana
- Afectación
- Vialidad
- Reactor Nuclear
- Restricción Nuclear
- Aeródromo
- Área Resguardo
- E-e1 A Plan Regulador Metropolitano de Santiago
- E-e1 B Comunal Comercial y de Servicios
- E-e1 C Comunal Cultural
- E-e2 Recreacional Deportivo
- Monumentos Históricos
- Zonas Típicas
- Zona Especial edificación
- Zona Conservación Histórica

Ubicación de Receptor en el Plan Regulador de Las Condes

OBSERVACIONES

Información Obtenida desde <http://lascondes.cl>