

# 1 ANEXO 2 – REPORTE TÉCNICO 4\_MUTUOS HIPOTECARIOS RENTA NACIONAL

## 1.1 FICHAS DE REPORTE TÉCNICO D.S.38/11 MMA RESOLUCIÓN EXENTA N°693/15.

REPORTE TÉCNICO DECRETO SUPREMO N°38/11 DEL MINISTERIO DEL MEDIO AMBIENTE  
Establece Norma de Emisión de Ruidos Generados por Fuentes que Indica

### FICHA DE INFORMACIÓN DE MEDICIÓN DE RUIDO

#### IDENTIFICACIÓN DE LA FUENTE EMISORA DE RUIDO

Nombre o razón social	MUTUOS HIPOTECARIOS RENTA NACIONAL S.A.		
RUT	96.786.870-1		
Dirección	Calle Manuel Plaza N°3032		
Comuna	Iquique		
Nombre de Zona de emplazamiento (según IPT vigente)	G-1		
Datum	WGS84	Huso	19 K
Coordenada Norte	7.760.786	Coordenada Este	381.135

#### CARACTERIZACIÓN DE LA FUENTE EMISORA DE RUIDO

Actividad Productiva	<input type="checkbox"/> Industrial	<input type="checkbox"/> Agrícola	<input type="checkbox"/> Extracción	<input type="checkbox"/> Otro
Actividad Comercial	<input type="checkbox"/> Restaurant	<input type="checkbox"/> Taller Mecánico	<input type="checkbox"/> Local Comercial	<input type="checkbox"/> Otro
Actividad Esparcimiento	<input type="checkbox"/> Discoteca	<input type="checkbox"/> Recinto Deportivo	<input type="checkbox"/> Cultura	<input type="checkbox"/> Otro
Actividad de Servicio	<input type="checkbox"/> Religioso	<input type="checkbox"/> Salud	<input type="checkbox"/> Comunitario	<input type="checkbox"/> Otro
Infraestructura Transporte	<input type="checkbox"/> Terminal	<input type="checkbox"/> Taller de Transporte	<input type="checkbox"/> Estación Intermedia	<input type="checkbox"/> Otro
Infraestructura Sanitaria	<input type="checkbox"/> Planta de Tratamiento	<input type="checkbox"/> Relleno Sanitario	<input type="checkbox"/> Instalación de Distribución	<input type="checkbox"/> Otro
Infraestructura Energética	<input type="checkbox"/> Generadora	<input type="checkbox"/> Distribución Eléctrica	<input type="checkbox"/> Comunicaciones	<input type="checkbox"/> Otro
Faena Constructiva	<input checked="" type="checkbox"/> Construcción	<input type="checkbox"/> Demolición	<input type="checkbox"/> Reparación	<input type="checkbox"/> Otro
Otro (Especificar)				

#### INSTRUMENTAL DE MEDICIÓN

Identificación sonómetro					
Marca	Larson Davis	Modelo	LxT1	N° serie	2814
Fecha de emisión Certificado de Calibración			01-08-2023		
Número de Certificado de Calibración			SON20230074		
Identificación calibrador					
Marca	Larson Davis	Modelo	CAL200	N° serie	8681
Fecha de emisión Certificado de Calibración			01-08-2023		
Número de Certificado de Calibración			CAL20230067		
Ponderación en frecuencia	A		Ponderación temporal	Slow	
Verificación de Calibración en Terreno	<input checked="" type="checkbox"/> Si		<input type="checkbox"/> No		
<i>Se deberá adjuntar Certificado de Calibración Periódica Vigente para ambos instrumentos.</i>					

**FICHA DE GEORREFERENCIACIÓN DE MEDICIÓN DE RUIDO**

Croquis
 Imagen Satelital



**Legenda**

- Fuentes de ruido
- Mutuos Hipotecarios Renta Nacional S.A
- 📌 Receptor N°1

Origen de la imagen Satelital  
 Escala de la imagen Satelital

Google Earth  
 200m

**LEYENDA DE CROQUIS O IMAGEN UTILIZADA**

Datum		WGS84		Huso		19 K	
Fuentes			Receptores				
Símbolo	Nombre	Coordenadas		Símbolo	Nombre	Coordenadas	
<span style="color: red;">📍</span>	MUTUOS HIPOTECARIOS	N	7.760.786	<span style="color: yellow;">📌</span>	Punto Receptor N°1	N	7.760.733
		E	381.135			E	381.104
		N				N	
		E				E	
		N				N	
		E				E	
		N				N	
		E				E	

*Se podrán adjuntar fotografías, considerando como máximo una (1) por fuente y dos (2) por lugar de medición.*

**REPORTE TÉCNICO DECRETO SUPREMO N°38/11 DEL MINISTERIO DEL MEDIO AMBIENTE**  
Establece Norma de Emisión de Ruidos Generados por Fuentes que Indica

**FICHA DE INFORMACIÓN DE MEDICIÓN DE RUIDO**

**IDENTIFICACIÓN DEL RECEPTOR**

Receptor N°	Receptor N°1			
Calle	Arturo Prat			
Número	3068			
Comuna	Iquique			
Datum	WGS 84	Huso	19K	
Coordenada Norte	7.760.733	Coordenada Este	381.104	
Nombre de Zona de emplazamiento (según IPT vigente)	G-1			
N° de Certificado de Informaciones Previas*	--			
Zonificación DS N° 38/11 MMA	<input type="checkbox"/> I	<input checked="" type="checkbox"/> II	<input type="checkbox"/> III	<input type="checkbox"/> IV <input type="checkbox"/> Rural

\* Adjuntar Certificado de Informaciones Previas (Si corresponde, según consideraciones de Art. 8°, D.S. N° 38/11 MMA)

**CONDICIONES DE MEDICIÓN**

Fecha medición	02-10-2024			
Hora inicio medición	12:39			
Hora término medición	12:54			
Periodo de medición	<input checked="" type="checkbox"/> 7:00 a 21:00 h		<input type="checkbox"/> 21:00 a 7:00 h	
Lugar de medición	<input checked="" type="checkbox"/> Medición Interna		<input type="checkbox"/> Medición Externa	
Descripción del lugar de medición	Habitación 5to piso			
Condiciones de ventana (en caso de medición interna)	<input checked="" type="checkbox"/> Ventana Abierta		<input type="checkbox"/> Ventana Cerrada	
Identificación ruido de fondo	Transito vehicular y el oleaje de mar a lo lejos			
Temperatura [°C]	21	Humedad [%]	66	Velocidad de viento [m/s] 0,1

Nombre y firma profesional de terreno o Inspector Ambiental (IA)	CARLOS CERÓN	
Institución, Empresa o Entidad Técnica de Fiscalización Ambiental (ETFA)	CODIGO ETFA SERCOAMB: 019-02	

**Nota:**

- Se deberá imprimir y completar esta página para cada receptor evaluado.
- Se podrán incluir fotografías del punto donde se ubique el sonómetro para la realización de la medición.
- Los datos de Temperatura, Humedad Relativa y Velocidad de viento, corresponderá para mediciones realizadas en el exterior.

**FICHA DE MEDICIÓN DE NIVELES DE RUIDO**

**REGISTRO DE MEDICIÓN DE RUIDO DE FUENTE EMISORA**

Identificación Receptor N°	Receptor N°1
<input checked="" type="checkbox"/> Medición Interna (tres puntos)	<input type="checkbox"/> Medición externa (un punto)

	NPSeq	NPSmin	NPSmáx
Punto 1	56	51,4	59,1
	55,1	50,2	60,8
	58,3	54,2	65,4
Punto 2	55,2	52	62,5
	57,4	53,2	60,4
	57,9	52,1	66,6
Punto 3	61,5	52,8	68,6
	61,6	58,1	65,8
	59,5	55,8	64,7

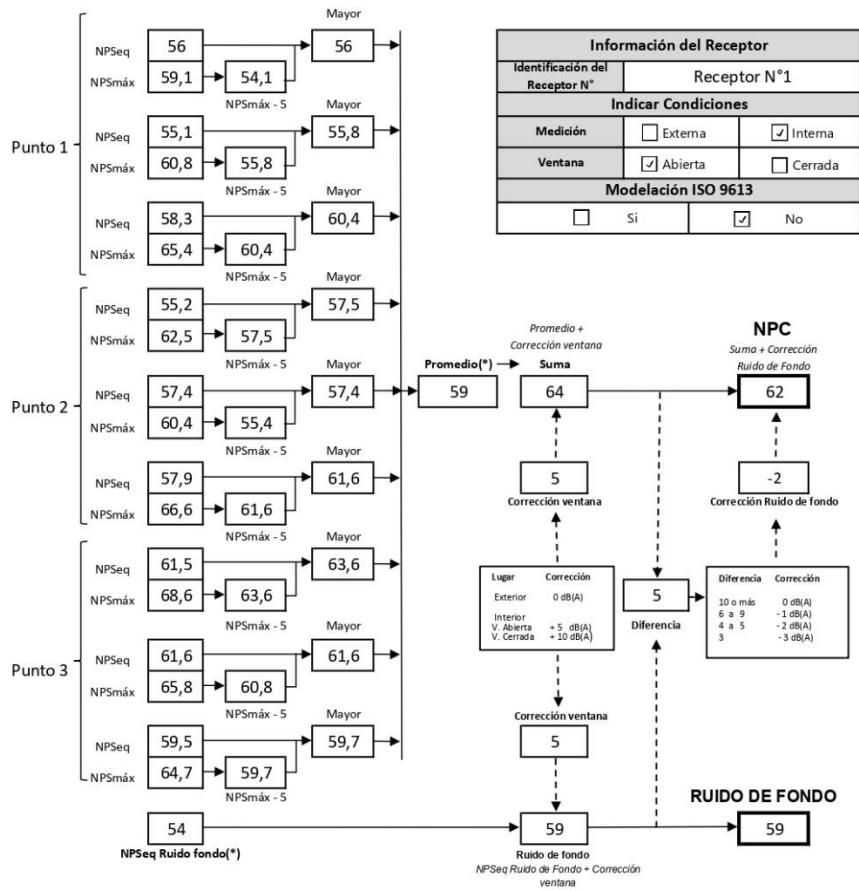
**REGISTRO DE RUIDO DE FONDO**

Ruido de fondo afecta la medición	<input checked="" type="checkbox"/> Si	<input type="checkbox"/> No
Fecha:	02-10-2024	Hora: 13:22

	5'	10'	15'	20'	25'	30'
NPSeq	54,8	54,4				

**Observaciones:**  
 Fuentes: Cortes de sierra, martillazos, taladro, golpes y caídas de materiales, alarmas de retroceso, grúa horquilla y tránsito de camión. Ruido de fondo: Tránsito vehicular y el oleaje de mar a lo lejos. Fuentes auditivamente perceptibles

**FICHA DE EVALUACIÓN DE NIVELES DE RUIDO**



(\*) Aproximar a números enteros

**REPORTE TÉCNICO DECRETO SUPREMO N°38/11 DEL MINISTERIO DEL MEDIO AMBIENTE**  
 Establece Norma de Emisión de Ruidos Generados por Fuentes que Indica

**FICHA DE EVALUACIÓN DE NIVELES DE RUIDO**

**TABLA DE EVALUACIÓN**

Receptor N°	NPC [dBA]	Ruido de Fondo [dBA]	Zona DS N°38	Periodo (Diurno/Nocturno)	Límite [dBA]	Estado (Supera/No Supera)
Receptor N°1	62	59	Zona II	Diurno	60	Supera


**OBSERVACIONES**

Las mediciones se realizaron con normalidad y siguiendo lo establecido en el D.S.38/11 MMA. La actividad de "MUTUOS HIPOTECARIOS RENTA NACIONAL S.A." fue auditivamente perceptible en todo momento, y correspondió al sonido de cortes de sierra, martillazos, taladro, golpes y caídas de materiales, alarmas de retroceso, grúa horquilla y tránsito de camión. El ruido de fondo percibido fue de tránsito vehicular y el oleaje de mar a lo lejos, el cual afectó a la medición, siendo medido en el mismo lugar del receptor a las 13:22 horas sin la influencia de las fuentes de ruido, filtrando el tránsito vehicular, siendo de 59 dB(A).

**ANEXOS**

N°	Descripción
2	Fichas de Reporte técnico
2	Certificados de calibración de Equipos
3	Registros Fotográficos
4	Instrumentos de Planificación Territorial (IPT)

**RESPONSABLE DEL REPORTE (Llenar sólo ETFA)**

Fecha del reporte	02-10-2024
Nombre Representante Legal	JAVIER OLIVERO JOFRE
Firma Representante Legal	

## 1.2 CERTIFICADO DE CALIBRACIÓN DE EQUIPOS

### Certificado de Sonómetro



## CERTIFICADO DE CALIBRACIÓN

Código: SON20230074  
LCA – Laboratorio de Calibración Acústica.

Página 1 de 7 páginas

#### DATOS DEL SONÓMETRO

FABRICANTE SONÓMETRO : LARSON DAVIS  
MODELO SONÓMETRO : LXT1  
NÚMERO SERIE SONÓMETRO : 0002814  
MARCA MICRÓFONO : PCB PIEZOTRONICS  
MODELO MICRÓFONO : 377B02  
NÚMERO SERIE MICRÓFONO : 126168

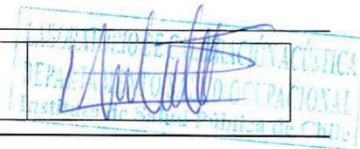
#### DATOS DEL CLIENTE

CLIENTE : SOCIEDAD COMERCIAL SERCOAMB LIMITADA  
DIRECCIÓN : AV. TOBALABA N°7601, LA FLORIDA, SANTIAGO,  
REGIÓN METROPOLITANA.

#### DATOS DE LA CALIBRACIÓN

LUGAR DE CALIBRACIÓN : LABORATORIO DE CALIBRACIÓN ACÚSTICA ISP  
FECHA RECEPCIÓN : 26/07/2023  
FECHA CALIBRACIÓN : 31/07/2023  
FECHA EMISIÓN INFORME : 01/08/2023

**Mauricio Sánchez Valenzuela**  
Encargado Laboratorio de Calibración Acústica



Los resultados se refieren al momento y condiciones en que se realizaron las mediciones, aplicando únicamente al instrumento sometido a ensayo.

Este Informe no podrá ser reproducido parcialmente sin la aprobación por escrito del Laboratorio de Calibración Acústica del Instituto de Salud Pública de Chile, que lo expide.

Laboratorio de Calibración Acústica. Instituto de Salud Pública de Chile  
Marathón 1000 – Ñuñoa – Santiago – Chile.  
Tel.: (56 – 2) 2575 55 61.  
[www.ispch.cl](http://www.ispch.cl)

- **CONDICIONES AMBIENTALES DE MEDIDA:**  
T = 22,6 °C      P = 95,2 kPa      H.R. = 47,6 %
- **PROCEDIMIENTO DE CALIBRACIÓN:**  
ME-512.,03-001 Calibración de Sonómetros Según Norma Técnica IEC 61672-3:2006 de Sonómetros.
- **ESPECIFICACIÓN METROLÓGICA APLICADA:**  
Las tolerancias aplicadas son las establecidas en la Norma IEC 61672-3:2006 de Sonómetros. Dichas tolerancias son las indicadas para un grado de precisión del instrumento Clase 1.
- **INCERTIDUMBRE**  
La incertidumbre expandida de medida se ha obtenido multiplicando la incertidumbre típica de medición por el factor de cobertura  $k=2$  que, para una distribución normal, corresponde a una probabilidad de cobertura de aproximadamente el 95%.
- **RESUMEN DE RESULTADOS:**

Apartado de la especificación metrológica (Ref. IEC 61672-3:2006)		Resultado
Indicación a la frecuencia de comprobación de la calibración (Apartado 9)		POSITIVO
Ruido intrínseco (Apartado 10)	Micrófono Instalado	N/A
	Dispositivo de entrada eléctrica	POSITIVO
Ponderación frecuencial con señales acústicas (Apartado 11)	Ponderación frecuencial A	N/A
	Ponderación frecuencial C	POSITIVO
Ponderación frecuencial con señales eléctricas (Apartado 12)	Ponderación frecuencial A	POSITIVO
	Ponderación frecuencial C	POSITIVO
	Ponderación frecuencial lineal	N/A
Ponderaciones temporales y frecuenciales a 1 kHz (Apartado 13)	Ponderación frecuencial Z	POSITIVO
	Ponderaciones frecuenciales	POSITIVO
Ponderaciones temporales		POSITIVO
Linealidad de nivel en el margen de nivel de referencia (Apartado 14)		POSITIVO
Linealidad de nivel incluyendo el selector de márgenes de nivel (Apartado 15)		N/A
Respuesta a tren de ondas (Apartado 16)	Ponderación temporal Fast	POSITIVO
	Ponderación temporal Slow	POSITIVO
	Nivel promediado en el tiempo	POSITIVO
Nivel de sonido con ponderación C de pico (Apartado 17)		POSITIVO
Indicación de sobrecarga (Apartado 18)		POSITIVO

- Resultado **POSITIVO** significa que el instrumento cumple con la especificación metrológica aplicada.
- Resultado **NEGATIVO** significa que el instrumento no cumple con la especificación metrológica aplicada.
- Resultado **N/A** significa que el ensayo no es aplicable al instrumento.

- **PATRONES UTILIZADOS EN LA CALIBRACIÓN:**  
Los patrones utilizados garantizan su trazabilidad a través de Laboratorios nacionales acreditados por el INN o por Laboratorios internacionales acreditados.

INSTRUMENTO	MARCA	MODELO	Nº SERIE	CERTIFICADO DE CALIBRACIÓN	CALIBRADO POR
Generador de funciones	STANDFORD	DS360	88431	20-JG-CA-06800	DTS
Generador Multifrecuencia	BRUEL & KJAER	4226	2692339	20LAC20652F01	LACAINAC
Módulo de presión Barométrica	ALMEMO AHLBORN	FDA612-SA Almemo 2490-2	09040332 H09050234	P01428 D-K-15211-01-00	ENAER
Termohigrómetro	AHLBORN	Almemo 2490 FHA646-E1	H09050234 09070450	H00393	ENAER

**Laboratorio de Calibración Acústica. Instituto de Salud Pública de Chile**  
Marathón 1000 – Nuñoa – Santiago – Chile.  
Tel.: (56 – 2) 2575 55 61.  
[www.ispch.cl](http://www.ispch.cl)

**INDICACIÓN A LA FRECUENCIA DE CALIBRACIÓN**

NPA aplicado (dB)	Frecuencia (Hz)	Ponderación Frecuencial (dB)	Corrección (dB)	Ajustado	Nivel Leído (dB)	Nivel Esperado (dB)	Desviación (dB)	U (dB)	Tolerancia positiva (dB)	Tolerancia negativa (dB)
113.99	1000	0	0.2	NO	114.14	113.79	0.35	0.20	1.1	-1.1
113.99	1000	0	0.2	SI	113.94	113.79	0.15	0.20	1.1	-1.1

**RUIDO INTRÍNSECO****Dispositivo de Entrada Eléctrica**

Ponderación Frecuencial	Nivel Leído (dB)	U (dB)	Especificación Fabricante (dB)
A	31.10	0.058	36.00
C	30.20	0.058	35.00
Z	32.80	0.058	37.00

**PONDERACIÓN FRECUENCIAL ACÚSTICA****Ponderación Frecuencial C**

NPA aplicado (dB)	Frecuencia (Hz)	Ponderación Frecuencial (dB)	Corrección (dB)	Nivel Leído (dB)	Nivel Esperado (dB)	Desviación (dB)	U (dB)	Tolerancia positiva (dB)	Tolerancia negativa (dB)
114.03	63	-0.8	0	113.24	113.38	-0.14	0.23	1.5	-1.5
114.00	125	-0.2	0	113.84	113.95	-0.11	0.23	1.5	-1.5
113.98	250	0	0	113.94	114.13	-0.19	0.23	1.4	-1.4
113.97	500	0	0	113.94	114.12	-0.18	0.23	1.4	-1.4
113.99	1000	0	0.2	113.94	-	-	-	-	-
113.97	2000	-0.2	0.3	113.64	113.62	0.02	0.23	1.6	-1.6
113.89	4000	-0.8	1.0	112.34	112.24	0.10	0.23	1.6	-1.6
114.01	8000	-3	3.26	108.54	107.90	0.64	0.23	2.1	-3.1
113.94	12500	-6.2	6.6	102.24	101.29	0.95	0.24	3	-6

Si a la derecha de la línea aparece la palabra **ERROR** significa que la lectura, expandida por la incertidumbre de la medición, no está dentro de las tolerancias establecidas en la especificación metrológica aplicada. Las unidades de medida dB son referidos a 20 µPa.

**PONDERACIÓN FRECUENCIAL****Ponderación Frecuencial A**

NPA aplicado (dB)	Frecuencia (Hz)	Ponderación Frecuencial (dB)	Corrección (eléctrica) (dB)	Nivel Leído (dB)	Nivel Esperado (dB)	Desviación (dB)	U (dB)	Tolerancia positiva (dB)	Tolerancia negativa (dB)
121.20	63	-26.2	0	95.00	95.00	0.00	0.18	1.5	-1.5
111.10	125	-16.1	0	95.00	95.00	0.00	0.18	1.5	-1.5
103.60	250	-8.6	0	95.00	95.00	0.00	0.18	1.4	-1.4
98.20	500	-3.2	0	95.00	95.00	0.00	0.18	1.4	-1.4
95.00	1000	0	0	95.00	-	-	-	-	-
93.80	2000	1.2	0	95.00	95.00	0.00	0.18	1.6	-1.6
94.00	4000	1	0	94.90	95.00	-0.10	0.18	1.6	-1.6
96.10	8000	-1.1	0	95.00	95.00	0.00	0.18	2.1	-3.1
101.60	16000	-6.6	0	95.10	95.00	0.10	0.18	3.5	-17

**Ponderación Frecuencial C**

NPA aplicado (dB)	Frecuencia (Hz)	Ponderación Frecuencial (dB)	Corrección (eléctrica) (dB)	Nivel Leído (dB)	Nivel Esperado (dB)	Desviación (dB)	U (dB)	Tolerancia positiva (dB)	Tolerancia negativa (dB)
95.80	63	-0.8	0	95.00	95.00	0.00	0.18	1.5	-1.5
95.20	125	-0.2	0	95.00	95.00	0.00	0.18	1.5	-1.5
95.00	250	0	0	95.00	95.00	0.00	0.18	1.4	-1.4
95.00	500	0	0	95.00	95.00	0.00	0.18	1.4	-1.4
95.00	1000	0	0	95.00	-	-	-	-	-
95.20	2000	-0.2	0	95.00	95.00	0.00	0.18	1.6	-1.6
95.80	4000	-0.8	0	95.00	95.00	0.00	0.18	1.6	-1.6
98.00	8000	-3	0	95.00	95.00	0.00	0.18	2.1	-3.1
103.50	16000	-8.5	0	95.10	95.00	0.10	0.18	3.5	-17

**Ponderación Frecuencial Z**

NPA aplicado (dB)	Frecuencia (Hz)	Ponderación Frecuencial (dB)	Corrección (eléctrica) (dB)	Nivel Leído (dB)	Nivel Esperado (dB)	Desviación (dB)	U (dB)	Tolerancia positiva (dB)	Tolerancia negativa (dB)
95.00	63	0	0	95.00	95.00	0.00	0.18	1.5	-1.5
95.00	125	0	0	95.00	95.00	0.00	0.18	1.5	-1.5
95.00	250	0	0	95.00	95.00	0.00	0.18	1.4	-1.4
95.00	500	0	0	95.00	95.00	0.00	0.18	1.4	-1.4
95.00	1000	0	0	95.00	-	-	-	-	-
95.00	2000	0	0	95.00	95.00	0.00	0.18	1.6	-1.6
95.00	4000	0	0	95.00	95.00	0.00	0.18	1.6	-1.6
95.00	8000	0	0	95.00	95.00	0.00	0.18	2.1	-3.1
95.00	16000	0	0	94.90	95.00	-0.10	0.18	3.5	-17

Si a la derecha de la línea aparece la palabra **ERROR** significa que la lectura, expandida por la incertidumbre de la medición, no está dentro de las tolerancias establecidas en la especificación metroológica aplicada. Las unidades de medida dB son referidos a 20 µPa.

**LINEALIDAD**

NPA aplicado (dB)	Frecuencia (Hz)	Nivel Leído (dB)	Nivel Esperado (dB)	Desviación (dB)	U (dB)	Tolerancia positiva (dB)	Tolerancia negativa (dB)
142.10	8000	OVERLOAD	141.00	-	-	1.1	-1.1
141.10	8000	140.00	140.00	0.00	0.14	1.1	-1.1
140.10	8000	139.00	139.00	0.00	0.14	1.1	-1.1
139.10	8000	138.00	138.00	0.00	0.14	1.1	-1.1
138.10	8000	137.00	137.00	0.00	0.14	1.1	-1.1
137.10	8000	136.00	136.00	0.00	0.14	1.1	-1.1
136.10	8000	135.00	135.00	0.00	0.14	1.1	-1.1
135.10	8000	134.00	134.00	0.00	0.14	1.1	-1.1
130.10	8000	129.00	129.00	0.00	0.14	1.1	-1.1
125.10	8000	124.00	124.00	0.00	0.14	1.1	-1.1
120.10	8000	119.00	119.00	0.00	0.14	1.1	-1.1
115.10	8000	114.00	-	-	-	-	-
110.10	8000	109.00	109.00	0.00	0.14	1.1	-1.1
105.10	8000	104.00	104.00	0.00	0.14	1.1	-1.1
100.10	8000	99.00	99.00	0.00	0.14	1.1	-1.1
95.10	8000	94.00	94.00	0.00	0.14	1.1	-1.1
90.10	8000	89.00	89.00	0.00	0.14	1.1	-1.1
85.10	8000	83.90	84.00	-0.10	0.14	1.1	-1.1
80.10	8000	78.90	79.00	-0.10	0.14	1.1	-1.1
75.10	8000	73.90	74.00	-0.10	0.14	1.1	-1.1
70.10	8000	68.90	69.00	-0.10	0.14	1.1	-1.1
65.10	8000	63.90	64.00	-0.10	0.14	1.1	-1.1
60.10	8000	58.90	59.00	-0.10	0.14	1.1	-1.1
55.10	8000	53.90	54.00	-0.10	0.14	1.1	-1.1
50.10	8000	49.00	49.00	0.00	0.14	1.1	-1.1
45.10	8000	44.00	44.00	0.00	0.14	1.1	-1.1
44.10	8000	43.10	43.00	0.10	0.14	1.1	-1.1
43.10	8000	42.10	42.00	0.10	0.14	1.1	-1.1
42.10	8000	41.10	41.00	0.10	0.14	1.1	-1.1
41.10	8000	40.20	40.00	0.20	0.14	1.1	-1.1
40.10	8000	39.20	39.00	0.20	0.14	1.1	-1.1
39.10	8000	38.30	38.00	0.30	0.14	1.1	-1.1
38.10	8000	37.20	37.00	0.20	0.14	1.1	-1.1
37.10	8000	UNDER-RANGE	36.00	-	-	1.1	-1.1

Si a la derecha de la línea aparece la palabra **ERROR** significa que la lectura, expandida por la incertidumbre de la medición, no está dentro de las tolerancias establecidas en la especificación metrológica aplicada. Las unidades de medida dB son referidos a 20 µPa.

**DIFERENCIA DE INDICACIÓN****Ponderaciones Temporales**

NPA aplicado (dB)	Frecuencia (Hz)	Ponderación Temporal	Nivel Leído (dB)	Nivel Esperado (dB)	Desviación (dB)	U (dB)	Tolerancia positiva (dB)	Tolerancia negativa (dB)
114.00	1000	NPS Fast	114.10	-	-	-	-	-
114.00	1000	NPS Slow	114.10	114.10	0.00	0.082	0.3	-0.3
114.00	1000	Leq	114.10	114.10	0.00	0.082	0.3	-0.3

**Ponderaciones Frecuenciales**

NPA aplicado (dB)	Frecuencia (Hz)	Ponderación Frecuencial	Nivel Leído (dB)	Nivel Esperado (dB)	Desviación (dB)	U (dB)	Tolerancia positiva (dB)	Tolerancia negativa (dB)
114.00	1000	A	114.10	-	-	-	-	-
114.00	1000	C	114.10	114.10	0.00	0.082	0.4	-0.4
114.00	1000	Z	114.10	114.10	0.00	0.082	0.4	-0.4

**RESPUESTA A TREN DE ONDAS****Ponderación temporal Fast**

NPA aplicado (dB)	Frecuencia (Hz)	Duración (ms)	t_exp (s)	Nivel Leído (dB)	Nivel Esperado (dB)	Desviación (dB)	U (dB)	Tolerancia positiva (dB)	Tolerancia negativa (dB)
136.00	4000.00	-	-	137.00	-	-	-	-	-
136.00	4000.00	200	0.125	135.90	136.02	-0.12	0.082	0.8	-0.8
136.00	4000.00	2	0.125	118.80	119.01	-0.21	0.082	1.3	-1.8
136.00	4000.00	0.25	0.125	109.70	110.01	-0.31	0.082	1.3	-3.3

**Ponderación temporal Slow**

NPA aplicado (dB)	Frecuencia (Hz)	Duración (ms)	t_exp (s)	Nivel Leído (dB)	Nivel Esperado (dB)	Desviación (dB)	U (dB)	Tolerancia positiva (dB)	Tolerancia negativa (dB)
136.00	4000.00	-	-	137.00	-	-	-	-	-
136.00	4000.00	200	1	129.50	129.58	-0.08	0.082	0.8	-0.8
136.00	4000.00	2	1	109.80	110.01	-0.21	0.082	1.3	-3.3

**Nivel promediado en el tiempo**

NPA aplicado (dB)	Frecuencia (Hz)	Duración (ms)	Nivel Leído (dB)	Nivel Esperado (dB)	Desviación (dB)	U (dB)	Tolerancia positiva (dB)	Tolerancia negativa (dB)
136.00	4000.00	-	137.00	-	-	-	-	-
136.00	4000.00	200	130.00	130.01	-0.01	0.082	0.8	-0.8
136.00	4000.00	2	110.00	110.01	-0.01	0.082	1.3	-1.8
136.00	4000.00	0.25	100.90	100.98	-0.08	0.082	1.3	-3.3

Si a la derecha de la línea aparece la palabra **ERROR** significa que la lectura, expandida por la incertidumbre de la medición, no está dentro de las tolerancias establecidas en la especificación metroológica aplicada. Las unidades de medida dB son referidos a 20 µPa.

**NIVEL DE SONIDO CON PONDERACIÓN C DE PICO**

NPA aplicado (dB)	Frecuencia (Hz)	Número de Ciclos	Lepeak-Lc	Nivel Leído (dB)	Nivel Esperado (dB)	Desviación (dB)	U (dB)	Tolerancia positiva (dB)	Tolerancia negativa (dB)
138.00	8000	-	-	135.00	-	-	-	-	-
135.00	500	-	-	135.10	-	-	-	-	-
138.00	8000	Uno	3.4	137.70	138.40	-0.70	0.082	2.4	-2.4
135.00	500	Semiciclo positivo	2.4	137.20	137.50	-0.30	0.082	1.4	-1.4
135.00	500	Semiciclo negativo	2.4	137.20	137.50	-0.30	0.082	1.4	-1.4

**INDICACIÓN DE SOBRECARGA**

Margen Superior (dB)	Frecuencia (Hz)	Señal de Entrada	Nivel Sobrecarga (dB)	Nivel Esperado (dB)	Desviación (dB)	U (dB)	Tolerancia positiva (dB)	Tolerancia negativa (dB)
140	4000	Semiciclo positivo	144.10	-	-	-	-	-
140	4000	Semiciclo negativo	144.10	144.10	0.00	0.14	1.8	-1.8

Si a la derecha de la línea aparece la palabra **ERROR** significa que la lectura, expandida por la incertidumbre de la medición, no está dentro de las tolerancias establecidas en la especificación metrológica aplicada. Las unidades de medida dB son referidos a 20 µPa.

# Certificado de Calibrador



## CERTIFICADO DE CALIBRACIÓN

Código: CAL20230067  
LCA – Laboratorio de Calibración Acústica.

Página 1 de 1 páginas (más un anexo de 2 hojas)

### DATOS DEL CALIBRADOR

FABRICANTE CALIBRADOR : LARSON DAVIS  
MODELO : CAL200  
NÚMERO DE SERIE : 8681

### DATOS DEL CLIENTE

CLIENTE : SOCIEDAD COMERCIAL SERCOAMB LIMITADA  
DIRECCIÓN : AV. TOBALABA N°7601, LA FLORIDA, SANTIAGO,  
REGIÓN METROPOLITANA.

### DATOS DE LA CALIBRACIÓN

LUGAR DE CALIBRACIÓN : LABORATORIO DE CALIBRACIÓN ACÚSTICA ISP  
FECHA RECEPCIÓN : 26/07/2023  
FECHA CALIBRACIÓN : 31/07/2023  
FECHA EMISIÓN INFORME : 01/08/2023

**Mauricio Sánchez Valenzuela**  
Encargado Laboratorio de Calibración Acústica



Los resultados se refieren al momento y condiciones en que se realizaron las mediciones, aplicando únicamente al instrumento sometido a ensayo.

Este Informe no podrá ser reproducido parcialmente sin la aprobación por escrito del Laboratorio de Calibración Acústica del Instituto de Salud Pública de Chile, que lo expide.

Laboratorio de Calibración Acústica. Instituto de Salud Pública de Chile  
Marathón 1000 – Nuñoa – Santiago – Chile.  
Tel.: (56 – 2) 2575 55 61.  
[www.ispnh.cl](http://www.ispnh.cl)



- **CONDICIONES AMBIENTALES DE MEDIDA:**  
T = 22,6 °C      P = 95,2 kPa      H.R. = 45,7 %
- **PROCEDIMIENTO DE CALIBRACIÓN:**  
ME 512 03 002 Calibración de Calibradores Acústicos Según Norma Técnica UNE-EN 60942:2005.
- **ESPECIFICACIÓN METROLÓGICA APLICADA:**  
Las tolerancias aplicadas son las establecidas en el Anexo B de la norma UNE-EN 60942:2005, de Calibradores Acústicos. Dichas tolerancias son las establecidas para un grado de precisión del instrumento CLASE 1.
- **INCERTIDUMBRE:**  
La incertidumbre expandida de medida se ha obtenido multiplicando la incertidumbre típica de medición por el factor de cobertura k=2 que, para una distribución normal, corresponde a una probabilidad de cobertura de aproximadamente el 95%.
- **RESUMEN DE RESULTADOS:**

Apartados de la especificación metrológica Norma UNE-EN 60942:2005	Prueba	Resultado
Niveles de presión acústica (Apartados 5.2.2 y 5.2.3 – Tabla 1)	Valor nominal	POSITIVO
	Estabilidad	POSITIVO
Distorsión total (Apartado 5.5 – Tabla 6)		POSITIVO
Frecuencia (Apartado 5.3.2 – Tabla 3)	Valor nominal	POSITIVO

- Resultado **POSITIVO** significa que el instrumento cumple con la especificación metrológica aplicada.
- Resultado **NEGATIVO** significa que el instrumento no cumple con la especificación metrológica aplicada.
- Resultado **N/A** significa que el ensayo no es aplicable al instrumento.

- **PATRONES UTILIZADOS EN LA CALIBRACIÓN**  
Los patrones utilizados garantizan su trazabilidad a través de laboratorios nacionales acreditados por el INN o por laboratorios internacionales acreditados.

INSTRUMENTO	MARCA	MODELO	Nº SERIE	CERTIFICADO DE CALIBRACIÓN	CALIBRADO POR
Generador de funciones	STANDFORD	DS360	88431	20-JG-CA-06800	DTS
Multímetro Digital	KEITHLEY	2015-P	1247199	00294 LCPN ME 2021-04	UNIVERSIDAD DE CONCEPCIÓN
Módulo de presión Barométrica	ALMEMO AHLBORN	FDA612-SA Almemo 2490-2	9040332 H09050234	P01428 D-K-15211-01-00	ENAER
Termohigrómetro	AHLBORN	Almemo 2490 FH A646-E1	H09050234 09070450	H00393	ENAER
Micrófono Patrón	BRUEL & KJAER	4192	2686091	CDK2100129	BRÜEL&KJAER

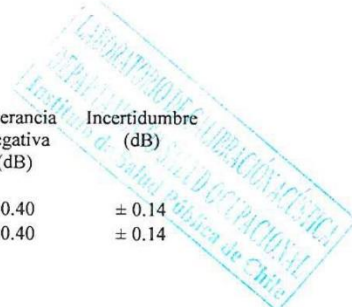
Laboratorio de Calibración Acústica. Instituto de Salud Pública de Chile  
Marathón 1000 – Ñuñoa – Santiago – Chile.  
Tel.: (56 – 2) 2575 55 61.  
[www.ispch.cl](http://www.ispch.cl)



**NIVEL DE PRESIÓN SONORA**

**Valor nominal del NPS**

NPS (dB)	Frecuencia (Hz)	Nivel Leído (dB)	Desviación (dB)	Tolerancia Positiva (dB)	Tolerancia Negativa (dB)	Incertidumbre (dB)
94.00	1000.00	94.10	0.10	0.40	-0.40	± 0.14
114.00	1000.00	114.09	0.09	0.40	-0.40	± 0.14



**Estabilidad del NPS**

NPS (dB)	Frecuencia (Hz)	Nivel Leído (dB)	Nivel Esperado (dB)	Desviación (dB)	Tolerancia (dB)	Incertidumbre (dB)
94.00	1000.00	0.00	0.00	0.00	0.10	± 0.0058
114.00	1000.00	0.00	0.00	0.00	0.10	± 0.0058

**DISTORSIÓN**

NPS (dB)	Frecuencia (Hz)	Distorsión Leída (%)	Distorsión Esperada (%)	Desviación (%)	Tolerancia (%)	Incertidumbre (%)
94.00	1000.00	0.258	0.000	0.258	3.000	± 0.071
114.00	1000.00	0.336	0.000	0.336	3.000	± 0.092

**FRECUENCIA**

**Valor nominal de la Frecuencia**

NPS (dB)	Frecuencia (Hz)	Frecuencia Exacta (Hz)	Frecuencia Leída (Hz)	Desviación (Hz)	Tolerancia Positiva (Hz)	Tolerancia Negativa (Hz)	Incertidumbre (Hz)
94.00	1000.00	1000.00	1000.25	0.25	10.00	-10.00	± 0.50
114.00	1000.00	1000.00	1000.24	0.24	10.00	-10.00	± 0.50

Si a la izquierda de la línea aparece la palabra **ERROR** significa que la lectura, expandida por la incertidumbre de la medición, no está dentro de las tolerancias establecidas en la especificación metrológica aplicada. Las unidades de medida dB son referidos a 20 µPa.

### 1.3 REGISTROS FOTOGRÁFICOS

Receptor N°1



## 1.4 INSTRUMENTO DE PLANIFICACIÓN TERRITORIAL VIGENTE



### **SECTOR G BARRIO SUR**

#### **SUBSECTOR G-1 CENTRO PLAYA BRAVA**

CONDICIONES DE USOS DE SUELO							
Usos de Suelo Permitidos		Residencial; Equipamientos de todas las clase; Actividad Productiva inofensiva; Espacio Público; Áreas Verdes.					
Usos de Suelo Prohibidos		Actividad Productiva molesta, peligrosa y contaminante.					
CONDICIONES DE SUBDIVISION PREDIAL Y EDIFICACIÓN							
VIVIENDA Y COMERCIO							
SUP PRED MINIMA m <sup>2</sup>	COEF. DE OCUPACION DE SUELO	COEF. MAXIMO CONSTRUCT.	SISTEMA AGRUP.	ALTURA MAXIMA EDIFICACIÓN CONTINUA	RASANTE Grados Sexagesimales	DISTANCIAM MINIMO A MEDIANERO (m)	ANTEJARDIN MINIMO (m)
300	0.7 (*)	—	A-P-C	7 m (**)	O.G.U.C.	O.G.U.C.	3 m
EQUIPAMIENTO							
SUP PRED MINIMA m <sup>2</sup>	COEF. DE OCUPACION DE SUELO	COEF. MAXIMO CONSTRUCT.	SISTEMA AGRUP.	ALTURA MAXIMA EDIFICACIÓN CONTINUA	RASANTE Grados Sexagesimales	DISTANCIAM MINIMO A MEDIANERO (m)	ANTEJARDIN MINIMO (m)
1000	0.7 (*)	—	A-P-C	7 m (**)	O.G.U.C.	O.G.U.C.	3 m

(\*) El término "Profundidad del Cuerpo Paralelo a la Calle" se entenderá para efectos de esta ordenanza como "Profundidad Máxima de Continuidad". Este se asimilará o será proporcional al Coeficiente de Ocupación de Suelo.

(\*\*) Se permitirá sólo edificación aislada sobre la altura máxima de la edificación continua, de conformidad a lo previsto en el artículo 2.6.3 de la O.G.U.C.