

1 ANEXO 2 – REPORTE TÉCNICO 135_COMPLEJO HUECHURABA

1.1 FICHAS DE REPORTE TÉCNICO D.S.38/11 MMA RESOLUCIÓN EXENTA N°693/15.

REPORTE TÉCNICO DECRETO SUPREMO N°38/11 DEL MINISTERIO DEL MEDIO AMBIENTE
Establece Norma de Emisión de Ruidos Generados por Fuentes que Indica

FICHA DE INFORMACIÓN DE MEDICIÓN DE RUIDO

IDENTIFICACIÓN DE LA FUENTE EMISORA DE RUIDO

Nombre o razón social	Complejo Huechuraba		
RUT	---		
Dirección	Santa Rosa 6790		
Comuna	Huechuraba		
Nombre de Zona de emplazamiento (según IPT vigente)	ZH3		
Datum	WGS84	Huso	19 H
Coordenada Norte	6.307.438	Coordenada Este	345.132

CARACTERIZACIÓN DE LA FUENTE EMISORA DE RUIDO

Actividad Productiva	<input type="checkbox"/> Industrial	<input type="checkbox"/> Agrícola	<input type="checkbox"/> Extracción	<input type="checkbox"/> Otro
Actividad Comercial	<input type="checkbox"/> Restaurant	<input type="checkbox"/> Taller Mecánico	<input type="checkbox"/> Local Comercial	<input type="checkbox"/> Otro
Actividad Esparcimiento	<input type="checkbox"/> Discoteca	<input checked="" type="checkbox"/> Recinto Deportivo	<input type="checkbox"/> Cultura	<input type="checkbox"/> Otro
Actividad de Servicio	<input type="checkbox"/> Religioso	<input type="checkbox"/> Salud	<input type="checkbox"/> Comunitario	<input type="checkbox"/> Otro
Infraestructura Transporte	<input type="checkbox"/> Terminal	<input type="checkbox"/> Taller de Transporte	<input type="checkbox"/> Estación Intermedia	<input type="checkbox"/> Otro
Infraestructura Sanitaria	<input type="checkbox"/> Planta de Tratamiento	<input type="checkbox"/> Relleno Sanitario	<input type="checkbox"/> Instalación de Distribución	<input type="checkbox"/> Otro
Infraestructura Energética	<input type="checkbox"/> Generadora	<input type="checkbox"/> Distribución Eléctrica	<input type="checkbox"/> Comunicaciones	<input type="checkbox"/> Otro
Faena Constructiva	<input type="checkbox"/> Construcción	<input type="checkbox"/> Demolición	<input type="checkbox"/> Reparación	<input type="checkbox"/> Otro
Otro (Especificar)				

INSTRUMENTAL DE MEDICIÓN

Identificación sonómetro					
Marca	Larson Davis	Modelo	LxT1	N° serie	2814
Fecha de emisión Certificado de Calibración			01-08-2023		
Número de Certificado de Calibración			SON20230074		
Identificación calibrador					
Marca	Larson Davis	Modelo	CAL200	N° serie	8681
Fecha de emisión Certificado de Calibración			01-08-2023		
Número de Certificado de Calibración			CAL20230067		
Ponderación en frecuencia	A		Ponderación temporal	Slow	
Verificación de Calibración en Terreno	<input checked="" type="checkbox"/> Sí		<input type="checkbox"/> No		
Se deberá adjuntar Certificado de Calibración Periódica Vigente para ambos instrumentos.					

REPORTE TÉCNICO DECRETO SUPREMO N°38/11 DEL MINISTERIO DEL MEDIO AMBIENTE
 Establece Norma de Emisión de Ruidos Generados por Fuentes que Indica

FICHA DE GEORREFERENCIACIÓN DE MEDICIÓN DE RUIDO

Croquis Imagen Satelital

Origen de la imagen Satelital: Google Earth
 Escala de la imagen Satelital: 200m

LEYENDA DE CROQUIS O IMAGEN UTILIZADA

Datum		WGS84		Huso		19 H	
Fuentes				Receptores			
Símbolo	Nombre	Coordenadas		Símbolo	Nombre	Coordenadas	
	Centro Deportivo Pedro	N	6.307.438		Punto Receptor N°1	N	6.307.460
		E	345.132			E	344.652
		N				N	
		E				E	
		N				N	
		E				E	
		N				N	
		E				E	

Se podrán adjuntar fotografías, considerando como máximo una (1) por fuente y dos (2) por lugar de medición.

REPORTE TÉCNICO DECRETO SUPREMO N°38/11 DEL MINISTERIO DEL MEDIO AMBIENTE
Establece Norma de Emisión de Ruidos Generados por Fuentes que Indica

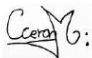
FICHA DE INFORMACIÓN DE MEDICIÓN DE RUIDO

IDENTIFICACIÓN DEL RECEPTOR

Receptor N°	Receptor N°1			
Calle	El Sauce			
Número	1399			
Comuna	Huechuraba			
Datum	WGS 84	Huso	19H	
Coordenada Norte	6.307.460	Coordenada Este	344.652	
Nombre de Zona de emplazamiento (según IPT vigente)	ZH3			
N° de Certificado de Informaciones Previas*	--			
Zonificación DS N° 38/11 MMA	<input type="checkbox"/> I	<input type="checkbox"/> II	<input checked="" type="checkbox"/> III	<input type="checkbox"/> IV <input type="checkbox"/> Rural
* Adjuntar Certificado de Informaciones Previas (Si corresponde, según consideraciones de Art. 8°, D.S. N° 38/11 MMA)				

CONDICIONES DE MEDICIÓN

Fecha medición	22/10/2024			
Hora inicio medición	22:54:00			
Hora término medición	23:01:00			
Periodo de medición	<input type="checkbox"/> 7:00 a 21:00 h		<input checked="" type="checkbox"/> 21:00 a 7:00 h	
Lugar de medición	<input type="checkbox"/> Medición Interna		<input checked="" type="checkbox"/> Medición Externa	
Descripción del lugar de medición	balcon dpto 5to piso			
Condiciones de ventana (en caso de medición interna)	<input type="checkbox"/> Ventana Abierta		<input type="checkbox"/> Ventana Cerrada	
Identificación ruido de fondo	viento sobre follaje y tránsito vehicular lejano			
Temperatura [°C]	15	Humedad [%]	55	Velocidad de viento [m/s] 1,5

Nombre y firma profesional de terreno o Inspector Ambiental (IA)	CARLOS CERÓN	
Institución, Empresa o Entidad Técnica de Fiscalización Ambiental (ETFA)	CODIGO ETFA SERCOAMB: 019-02	

Nota:

- Se deberá imprimir y completar esta página para cada receptor evaluado.
- Se podrán incluir fotografías del punto donde se ubique el sonómetro para la realización de la medición.
- Los datos de Temperatura, Humedad Relativa y Velocidad de viento, corresponderá para mediciones realizadas en el exterior.

FICHA DE INFORMACIÓN DE MEDICIÓN DE RUIDO

REGISTRO DE MEDICIÓN DE RUIDO DE FUENTE EMISORA

Identificación Receptor N°	Receptor N°1
<input type="checkbox"/> Medición Interna (tres puntos)	<input checked="" type="checkbox"/> Medición externa (un punto)

	NPSeq	NPSmin	NPSmáx
Punto 1	58,6	54,3	64,2
	56,8	50,8	63,8
	58,7	50,3	64,9
Punto 2			
Punto 3			

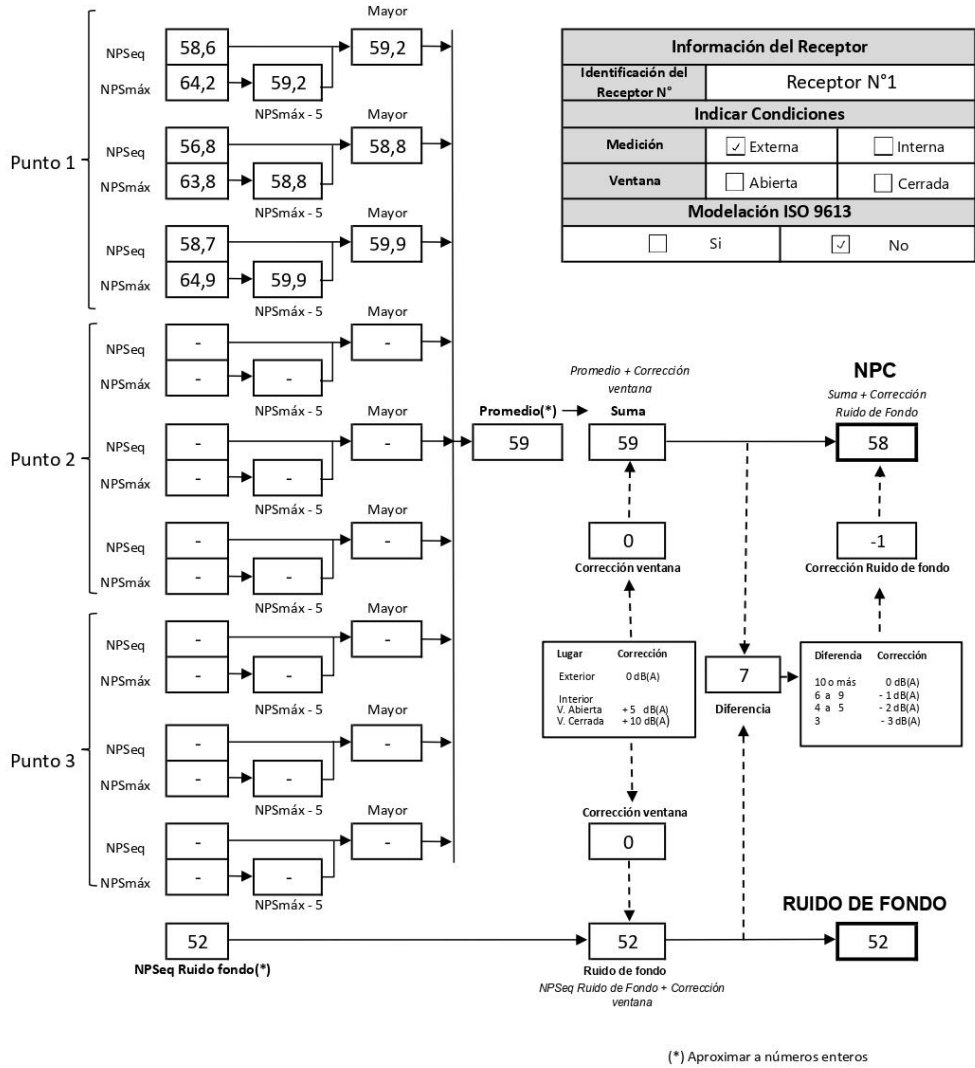
REGISTRO DE RUIDO DE FONDO

Ruido de fondo afecta la medición	<input checked="" type="checkbox"/> Sí	<input type="checkbox"/> No
Fecha:	22/10/2024	Hora: 23:18

	5'	10'	15'	20'	25'	30'
NPSeq	51	51,8				

Observaciones:
 Fuentes: gritos de jugadores, pitidos de arbitros y pelotazos Ruido de fondo: viento sobre follaje y transito vehicular lejano Fuentes auditivamente perceptibles

FICHA DE EVALUACIÓN DE NIVELES DE RUIDO



REPORTE TÉCNICO DECRETO SUPREMO N°38/11 DEL MINISTERIO DEL MEDIO AMBIENTE
 Establece Norma de Emisión de Ruidos Generados por Fuentes que Indica

FICHA DE EVALUACIÓN DE NIVELES DE RUIDO

TABLA DE EVALUACIÓN

Receptor N°	NPC [dBA]	Ruido de Fondo [dBA]	Zona DS N°38	Periodo (Diurno/Nocturno)	Límite [dBA]	Estado (Supera/No Supera)
Receptor N°1	58	52	Zona III	Nocturno	50	Supera


OBSERVACIONES

Las mediciones se realizaron con normalidad y siguiendo lo establecido en el D.S.38/11 MMA. La actividad de "Complejo Huechuraba" fue auditivamente perceptible en todo momento, y correspondió a gritos de jugadores, pitidos de arbitros y pelotazos. El ruido de fondo percibido fue de viento sobre follaje y tránsito vehicular lejano, y afectó a la medición siendo medido en el mismo lugar del receptor con las fuentes inactivas.

ANEXOS

N°	Descripción
2	Fichas de Reporte técnico
2	Certificados de calibración de Equipos
3	Registros Fotográficos
4	Instrumentos de Planificación Territorial (IPT)

RESPONSABLE DEL REPORTE (Llenar sólo ETFA)

Fecha del reporte	03-02-2024
Nombre Representante Legal	JAVIER OLIVERO JOFRE
Firma Representante Legal	

1.2 CERTIFICADO DE CALIBRACIÓN DE EQUIPOS

Certificado de Sonómetro



CERTIFICADO DE CALIBRACIÓN

Código: SON20230074
LCA – Laboratorio de Calibración Acústica.

Página 1 de 7 páginas

DATOS DEL SONÓMETRO

FABRICANTE SONÓMETRO : LARSON DAVIS
MODELO SONÓMETRO : LXT1
NÚMERO SERIE SONÓMETRO : 0002814
MARCA MICRÓFONO : PCB PIEZOTRONICS
MODELO MICRÓFONO : 377B02
NÚMERO SERIE MICRÓFONO : 126168

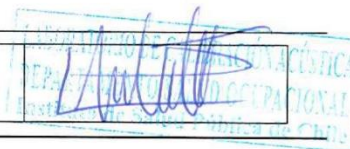
DATOS DEL CLIENTE

CLIENTE : SOCIEDAD COMERCIAL SERCOAMB LIMITADA
DIRECCIÓN : AV. TOBALABA N°7601, LA FLORIDA, SANTIAGO,
REGIÓN METROPOLITANA.

DATOS DE LA CALIBRACIÓN

LUGAR DE CALIBRACIÓN : LABORATORIO DE CALIBRACIÓN ACÚSTICA ISP
FECHA RECEPCIÓN : 26/07/2023
FECHA CALIBRACIÓN : 31/07/2023
FECHA EMISIÓN INFORME : 01/08/2023

Mauricio Sánchez Valenzuela
Encargado Laboratorio de Calibración Acústica



Los resultados se refieren al momento y condiciones en que se realizaron las mediciones, aplicando únicamente al instrumento sometido a ensayo.

Este Informe no podrá ser reproducido parcialmente sin la aprobación por escrito del Laboratorio de Calibración Acústica del Instituto de Salud Pública de Chile, que lo expide.

Laboratorio de Calibración Acústica. Instituto de Salud Pública de Chile
Marathón 1000 – Ñuñoa – Santiago – Chile.
Tel.: (56 – 2) 2575 55 61.
www.ispch.cl

- **CONDICIONES AMBIENTALES DE MEDIDA:**
T = 22,6 °C P = 95,2 kPa H.R. = 47,6 %
- **PROCEDIMIENTO DE CALIBRACIÓN:**
ME-512.,03-001 Calibración de Sonómetros Según Norma Técnica IEC 61672-3:2006 de Sonómetros.
- **ESPECIFICACIÓN METROLÓGICA APLICADA:**
Las tolerancias aplicadas son las establecidas en la Norma IEC 61672-3:2006 de Sonómetros. Dichas tolerancias son las indicadas para un grado de precisión del instrumento Clase 1.
- **INCERTIDUMBRE**
La incertidumbre expandida de medida se ha obtenido multiplicando la incertidumbre típica de medición por el factor de cobertura $k=2$ que, para una distribución normal, corresponde a una probabilidad de cobertura de aproximadamente el 95%.

- **RESUMEN DE RESULTADOS:**

Apartado de la especificación metrológica (Ref. IEC 61672-3:2006)		Resultado
Indicación a la frecuencia de comprobación de la calibración (Apartado 9)		POSITIVO
Ruido intrínseco (Apartado 10)	Micrófono Instalado	N/A
	Dispositivo de entrada eléctrica	POSITIVO
Ponderación frecuencial con señales acústicas (Apartado 11)	Ponderación frecuencial A	N/A
	Ponderación frecuencial C	POSITIVO
Ponderación frecuencial con señales eléctricas (Apartado 12)	Ponderación frecuencial A	POSITIVO
	Ponderación frecuencial C	POSITIVO
	Ponderación frecuencial lineal	N/A
Ponderaciones temporales y frecuenciales a 1 kHz (Apartado 13)	Ponderación frecuencial Z	POSITIVO
	Ponderaciones frecuenciales	POSITIVO
Ponderaciones temporales		POSITIVO
Linealidad de nivel en el margen de nivel de referencia (Apartado 14)		POSITIVO
Linealidad de nivel incluyendo el selector de márgenes de nivel (Apartado 15)		N/A
Respuesta a tren de ondas (Apartado 16)	Ponderación temporal Fast	POSITIVO
	Ponderación temporal Slow	POSITIVO
	Nivel promediado en el tiempo	POSITIVO
Nivel de sonido con ponderación C de pico (Apartado 17)		POSITIVO
Indicación de sobrecarga (Apartado 18)		POSITIVO

- Resultado **POSITIVO** significa que el instrumento cumple con la especificación metrológica aplicada.
- Resultado **NEGATIVO** significa que el instrumento no cumple con la especificación metrológica aplicada.
- Resultado **N/A** significa que el ensayo no es aplicable al instrumento.

- **PATRONES UTILIZADOS EN LA CALIBRACIÓN:**

Los patrones utilizados garantizan su trazabilidad a través de Laboratorios nacionales acreditados por el INN o por Laboratorios internacionales acreditados.

INSTRUMENTO	MARCA	MODELO	Nº SERIE	CERTIFICADO DE CALIBRACIÓN	CALIBRADO POR
Generador de funciones	STANDFORD	DS360	88431	20-JG-CA-06800	DTS
Generador Multifrecuencia	BRUEL & KJAER	4226	2692339	20LAC20652F01	LACAINAC
Módulo de presión Barométrica	ALMEMO AHLBORN	FDA612-SA Almemo 2490-2	09040332 H09050234	P01428 D-K-15211-01-00	ENAER
Termohigrómetro	AHLBORN	Almemo 2490 FHA646-E1	H09050234 09070450	H00393	ENAER

Laboratorio de Calibración Acústica. Instituto de Salud Pública de Chile

Marathón 1000 – Nuñoa – Santiago – Chile.

Tel.: (56 – 2) 2575 55 61.

www.ispch.cl

INDICACIÓN A LA FRECUENCIA DE CALIBRACIÓN

NPA aplicado (dB)	Frecuencia (Hz)	Ponderación Frecuencial (dB)	Corrección (dB)	Ajustado	Nivel Leído (dB)	Nivel Esperado (dB)	Desviación (dB)	U (dB)	Tolerancia positiva (dB)	Tolerancia negativa (dB)
113.99	1000	0	0.2	NO	114.14	113.79	0.35	0.20	1.1	-1.1
113.99	1000	0	0.2	SI	113.94	113.79	0.15	0.20	1.1	-1.1

RUIDO INTRÍNSECO**Dispositivo de Entrada Eléctrica**

Ponderación Frecuencial	Nivel Leído (dB)	U (dB)	Especificación Fabricante (dB)
A	31.10	0.058	36.00
C	30.20	0.058	35.00
Z	32.80	0.058	37.00

PONDERACIÓN FRECUENCIAL ACÚSTICA**Ponderación Frecuencial C**

NPA aplicado (dB)	Frecuencia (Hz)	Ponderación Frecuencial (dB)	Corrección (dB)	Nivel Leído (dB)	Nivel Esperado (dB)	Desviación (dB)	U (dB)	Tolerancia positiva (dB)	Tolerancia negativa (dB)
114.03	63	-0.8	0	113.24	113.38	-0.14	0.23	1.5	-1.5
114.00	125	-0.2	0	113.84	113.95	-0.11	0.23	1.5	-1.5
113.98	250	0	0	113.94	114.13	-0.19	0.23	1.4	-1.4
113.97	500	0	0	113.94	114.12	-0.18	0.23	1.4	-1.4
113.99	1000	0	0.2	113.94	-	-	-	-	-
113.97	2000	-0.2	0.3	113.64	113.62	0.02	0.23	1.6	-1.6
113.89	4000	-0.8	1.0	112.34	112.24	0.10	0.23	1.6	-1.6
114.01	8000	-3	3.26	108.54	107.90	0.64	0.23	2.1	-3.1
113.94	12500	-6.2	6.6	102.24	101.29	0.95	0.24	3	-6

Si a la derecha de la línea aparece la palabra **ERROR** significa que la lectura, expandida por la incertidumbre de la medición, no está dentro de las tolerancias establecidas en la especificación metrológica aplicada. Las unidades de medida dB son referidos a 20 µPa.

PONDERACIÓN FRECUENCIAL**Ponderación Frecuencial A**

NPA aplicado (dB)	Frecuencia (Hz)	Ponderación Frecuencial (dB)	Corrección (eléctrica) (dB)	Nivel Leído (dB)	Nivel Esperado (dB)	Desviación (dB)	U (dB)	Tolerancia positiva (dB)	Tolerancia negativa (dB)
121.20	63	-26.2	0	95.00	95.00	0.00	0.18	1.5	-1.5
111.10	125	-16.1	0	95.00	95.00	0.00	0.18	1.5	-1.5
103.60	250	-8.6	0	95.00	95.00	0.00	0.18	1.4	-1.4
98.20	500	-3.2	0	95.00	95.00	0.00	0.18	1.4	-1.4
95.00	1000	0	0	95.00	-	-	-	-	-
93.80	2000	1.2	0	95.00	95.00	0.00	0.18	1.6	-1.6
94.00	4000	1	0	94.90	95.00	-0.10	0.18	1.6	-1.6
96.10	8000	-1.1	0	95.00	95.00	0.00	0.18	2.1	-3.1
101.60	16000	-6.6	0	95.10	95.00	0.10	0.18	3.5	-17

Ponderación Frecuencial C

NPA aplicado (dB)	Frecuencia (Hz)	Ponderación Frecuencial (dB)	Corrección (eléctrica) (dB)	Nivel Leído (dB)	Nivel Esperado (dB)	Desviación (dB)	U (dB)	Tolerancia positiva (dB)	Tolerancia negativa (dB)
95.80	63	-0.8	0	95.00	95.00	0.00	0.18	1.5	-1.5
95.20	125	-0.2	0	95.00	95.00	0.00	0.18	1.5	-1.5
95.00	250	0	0	95.00	95.00	0.00	0.18	1.4	-1.4
95.00	500	0	0	95.00	95.00	0.00	0.18	1.4	-1.4
95.00	1000	0	0	95.00	-	-	-	-	-
95.20	2000	-0.2	0	95.00	95.00	0.00	0.18	1.6	-1.6
95.80	4000	-0.8	0	95.00	95.00	0.00	0.18	1.6	-1.6
98.00	8000	-3	0	95.00	95.00	0.00	0.18	2.1	-3.1
103.50	16000	-8.5	0	95.10	95.00	0.10	0.18	3.5	-17

Ponderación Frecuencial Z

NPA aplicado (dB)	Frecuencia (Hz)	Ponderación Frecuencial (dB)	Corrección (eléctrica) (dB)	Nivel Leído (dB)	Nivel Esperado (dB)	Desviación (dB)	U (dB)	Tolerancia positiva (dB)	Tolerancia negativa (dB)
95.00	63	0	0	95.00	95.00	0.00	0.18	1.5	-1.5
95.00	125	0	0	95.00	95.00	0.00	0.18	1.5	-1.5
95.00	250	0	0	95.00	95.00	0.00	0.18	1.4	-1.4
95.00	500	0	0	95.00	95.00	0.00	0.18	1.4	-1.4
95.00	1000	0	0	95.00	-	-	-	-	-
95.00	2000	0	0	95.00	95.00	0.00	0.18	1.6	-1.6
95.00	4000	0	0	95.00	95.00	0.00	0.18	1.6	-1.6
95.00	8000	0	0	95.00	95.00	0.00	0.18	2.1	-3.1
95.00	16000	0	0	94.90	95.00	-0.10	0.18	3.5	-17

Si a la derecha de la línea aparece la palabra **ERROR** significa que la lectura, expandida por la incertidumbre de la medición, no está dentro de las tolerancias establecidas en la especificación metroológica aplicada. Las unidades de medida dB son referidos a 20 µPa.

LINEALIDAD

NPA aplicado (dB)	Frecuencia (Hz)	Nivel Leído (dB)	Nivel Esperado (dB)	Desviación (dB)	U (dB)	Tolerancia positiva (dB)	Tolerancia negativa (dB)
142.10	8000	OVERLOAD	141.00	-	-	1.1	-1.1
141.10	8000	140.00	140.00	0.00	0.14	1.1	-1.1
140.10	8000	139.00	139.00	0.00	0.14	1.1	-1.1
139.10	8000	138.00	138.00	0.00	0.14	1.1	-1.1
138.10	8000	137.00	137.00	0.00	0.14	1.1	-1.1
137.10	8000	136.00	136.00	0.00	0.14	1.1	-1.1
136.10	8000	135.00	135.00	0.00	0.14	1.1	-1.1
135.10	8000	134.00	134.00	0.00	0.14	1.1	-1.1
130.10	8000	129.00	129.00	0.00	0.14	1.1	-1.1
125.10	8000	124.00	124.00	0.00	0.14	1.1	-1.1
120.10	8000	119.00	119.00	0.00	0.14	1.1	-1.1
115.10	8000	114.00	-	-	-	-	-
110.10	8000	109.00	109.00	0.00	0.14	1.1	-1.1
105.10	8000	104.00	104.00	0.00	0.14	1.1	-1.1
100.10	8000	99.00	99.00	0.00	0.14	1.1	-1.1
95.10	8000	94.00	94.00	0.00	0.14	1.1	-1.1
90.10	8000	89.00	89.00	0.00	0.14	1.1	-1.1
85.10	8000	83.90	84.00	-0.10	0.14	1.1	-1.1
80.10	8000	78.90	79.00	-0.10	0.14	1.1	-1.1
75.10	8000	73.90	74.00	-0.10	0.14	1.1	-1.1
70.10	8000	68.90	69.00	-0.10	0.14	1.1	-1.1
65.10	8000	63.90	64.00	-0.10	0.14	1.1	-1.1
60.10	8000	58.90	59.00	-0.10	0.14	1.1	-1.1
55.10	8000	53.90	54.00	-0.10	0.14	1.1	-1.1
50.10	8000	49.00	49.00	0.00	0.14	1.1	-1.1
45.10	8000	44.00	44.00	0.00	0.14	1.1	-1.1
44.10	8000	43.10	43.00	0.10	0.14	1.1	-1.1
43.10	8000	42.10	42.00	0.10	0.14	1.1	-1.1
42.10	8000	41.10	41.00	0.10	0.14	1.1	-1.1
41.10	8000	40.20	40.00	0.20	0.14	1.1	-1.1
40.10	8000	39.20	39.00	0.20	0.14	1.1	-1.1
39.10	8000	38.30	38.00	0.30	0.14	1.1	-1.1
38.10	8000	37.20	37.00	0.20	0.14	1.1	-1.1
37.10	8000	UNDER-RANGE	36.00	-	-	1.1	-1.1

Si a la derecha de la línea aparece la palabra **ERROR** significa que la lectura, expandida por la incertidumbre de la medición, no está dentro de las tolerancias establecidas en la especificación metrológica aplicada. Las unidades de medida dB son referidos a 20 µPa.

DIFERENCIA DE INDICACIÓN**Ponderaciones Temporales**

NPA aplicado (dB)	Frecuencia (Hz)	Ponderación Temporal	Nivel Leído (dB)	Nivel Esperado (dB)	Desviación (dB)	U (dB)	Tolerancia positiva (dB)	Tolerancia negativa (dB)
114.00	1000	NPS Fast	114.10	-	-	-	-	-
114.00	1000	NPS Slow	114.10	114.10	0.00	0.082	0.3	-0.3
114.00	1000	Leq	114.10	114.10	0.00	0.082	0.3	-0.3

Ponderaciones Frecuenciales

NPA aplicado (dB)	Frecuencia (Hz)	Ponderación Frecuencial	Nivel Leído (dB)	Nivel Esperado (dB)	Desviación (dB)	U (dB)	Tolerancia positiva (dB)	Tolerancia negativa (dB)
114.00	1000	A	114.10	-	-	-	-	-
114.00	1000	C	114.10	114.10	0.00	0.082	0.4	-0.4
114.00	1000	Z	114.10	114.10	0.00	0.082	0.4	-0.4

RESPUESTA A TREN DE ONDAS**Ponderación temporal Fast**

NPA aplicado (dB)	Frecuencia (Hz)	Duración (ms)	t_exp (s)	Nivel Leído (dB)	Nivel Esperado (dB)	Desviación (dB)	U (dB)	Tolerancia positiva (dB)	Tolerancia negativa (dB)
136.00	4000.00	-	-	137.00	-	-	-	-	-
136.00	4000.00	200	0.125	135.90	136.02	-0.12	0.082	0.8	-0.8
136.00	4000.00	2	0.125	118.80	119.01	-0.21	0.082	1.3	-1.8
136.00	4000.00	0.25	0.125	109.70	110.01	-0.31	0.082	1.3	-3.3

Ponderación temporal Slow

NPA aplicado (dB)	Frecuencia (Hz)	Duración (ms)	t_exp (s)	Nivel Leído (dB)	Nivel Esperado (dB)	Desviación (dB)	U (dB)	Tolerancia positiva (dB)	Tolerancia negativa (dB)
136.00	4000.00	-	-	137.00	-	-	-	-	-
136.00	4000.00	200	1	129.50	129.58	-0.08	0.082	0.8	-0.8
136.00	4000.00	2	1	109.80	110.01	-0.21	0.082	1.3	-3.3

Nivel promediado en el tiempo

NPA aplicado (dB)	Frecuencia (Hz)	Duración (ms)	Nivel Leído (dB)	Nivel Esperado (dB)	Desviación (dB)	U (dB)	Tolerancia positiva (dB)	Tolerancia negativa (dB)
136.00	4000.00	-	137.00	-	-	-	-	-
136.00	4000.00	200	130.00	130.01	-0.01	0.082	0.8	-0.8
136.00	4000.00	2	110.00	110.01	-0.01	0.082	1.3	-1.8
136.00	4000.00	0.25	100.90	100.98	-0.08	0.082	1.3	-3.3

Si a la derecha de la línea aparece la palabra **ERROR** significa que la lectura, expandida por la incertidumbre de la medición, no está dentro de las tolerancias establecidas en la especificación metroológica aplicada. Las unidades de medida dB son referidos a 20 µPa.

NIVEL DE SONIDO CON PONDERACIÓN C DE PICO

NPA aplicado (dB)	Frecuencia (Hz)	Número de Ciclos	Lepeak-Lc	Nivel Leído (dB)	Nivel Esperado (dB)	Desviación (dB)	U (dB)	Tolerancia positiva (dB)	Tolerancia negativa (dB)
138.00	8000	-	-	135.00	-	-	-	-	-
135.00	500	-	-	135.10	-	-	-	-	-
138.00	8000	Uno	3.4	137.70	138.40	-0.70	0.082	2.4	-2.4
135.00	500	Semiciclo positivo	2.4	137.20	137.50	-0.30	0.082	1.4	-1.4
135.00	500	Semiciclo negativo	2.4	137.20	137.50	-0.30	0.082	1.4	-1.4

INDICACIÓN DE SOBRECARGA

Margen Superior (dB)	Frecuencia (Hz)	Señal de Entrada	Nivel Sobrecarga (dB)	Nivel Esperado (dB)	Desviación (dB)	U (dB)	Tolerancia positiva (dB)	Tolerancia negativa (dB)
140	4000	Semiciclo positivo	144.10	-	-	-	-	-
140	4000	Semiciclo negativo	144.10	144.10	0.00	0.14	1.8	-1.8

Si a la derecha de la línea aparece la palabra **ERROR** significa que la lectura, expandida por la incertidumbre de la medición, no está dentro de las tolerancias establecidas en la especificación metroológica aplicada. Las unidades de medida dB son referidos a 20 µPa.

Certificado de Calibrador



CERTIFICADO DE CALIBRACIÓN

Código: CAL20230067
LCA – Laboratorio de Calibración Acústica.

Página 1 de 1 páginas (más un anexo de 2 hojas)

DATOS DEL CALIBRADOR

FABRICANTE CALIBRADOR : LARSON DAVIS
MODELO : CAL200
NÚMERO DE SERIE : 8681

DATOS DEL CLIENTE

CLIENTE : SOCIEDAD COMERCIAL SERCOAMB LIMITADA
DIRECCIÓN : AV. TOBALABA N°7601, LA FLORIDA, SANTIAGO,
REGIÓN METROPOLITANA.

DATOS DE LA CALIBRACIÓN

LUGAR DE CALIBRACIÓN : LABORATORIO DE CALIBRACIÓN ACÚSTICA ISP
FECHA RECEPCIÓN : 26/07/2023
FECHA CALIBRACIÓN : 31/07/2023
FECHA EMISIÓN INFORME : 01/08/2023

Mauricio Sánchez Valenzuela
Encargado Laboratorio de Calibración Acústica



Los resultados se refieren al momento y condiciones en que se realizaron las mediciones, aplicando únicamente al instrumento sometido a ensayo.

Este Informe no podrá ser reproducido parcialmente sin la aprobación por escrito del Laboratorio de Calibración Acústica del Instituto de Salud Pública de Chile, que lo expide.

Laboratorio de Calibración Acústica. Instituto de Salud Pública de Chile
Marathón 1000 – Ñuñoa – Santiago – Chile.
Tel.: (56 – 2) 2575 55 61.
www.ispnh.cl



- **CONDICIONES AMBIENTALES DE MEDIDA:**
T = 22,6 °C P = 95,2 kPa H.R. = 45,7 %
- **PROCEDIMIENTO DE CALIBRACIÓN:**
ME 512 03 002 Calibración de Calibradores Acústicos Según Norma Técnica UNE-EN 60942:2005.
- **ESPECIFICACIÓN METROLÓGICA APLICADA:**
Las tolerancias aplicadas son las establecidas en el Anexo B de la norma UNE-EN 60942:2005, de Calibradores Acústicos. Dichas tolerancias son las establecidas para un grado de precisión del instrumento CLASE 1.
- **INCERTIDUMBRE:**
La incertidumbre expandida de medida se ha obtenido multiplicando la incertidumbre típica de medición por el factor de cobertura k=2 que, para una distribución normal, corresponde a una probabilidad de cobertura de aproximadamente el 95%.
- **RESUMEN DE RESULTADOS:**

Apartados de la especificación metrológica Norma UNE-EN 60942:2005	Prueba	Resultado
Niveles de presión acústica (Apartados 5.2.2 y 5.2.3 – Tabla 1)	Valor nominal	POSITIVO
	Estabilidad	POSITIVO
Distorsión total (Apartado 5.5 – Tabla 6)		POSITIVO
Frecuencia (Apartado 5.3.2 – Tabla 3)	Valor nominal	POSITIVO

- Resultado **POSITIVO** significa que el instrumento cumple con la especificación metrológica aplicada.
 - Resultado **NEGATIVO** significa que el instrumento no cumple con la especificación metrológica aplicada.
 - Resultado **N/A** significa que el ensayo no es aplicable al instrumento.
-
- **PATRONES UTILIZADOS EN LA CALIBRACIÓN**
Los patrones utilizados garantizan su trazabilidad a través de laboratorios nacionales acreditados por el INN o por laboratorios internacionales acreditados.

INSTRUMENTO	MARCA	MODELO	Nº SERIE	CERTIFICADO DE CALIBRACIÓN	CALIBRADO POR
Generador de funciones	STANDFORD	DS360	88431	20-JG-CA-06800	DTS
Multímetro Digital	KEITHLEY	2015-P	1247199	00294 LCPN ME 2021-04	UNIVERSIDAD DE CONCEPCIÓN
Módulo de presión Barométrica	ALMEMO AHLBORN	FDA612-SA Almemo 2490-2	9040332 H09050234	P01428 D-K-15211-01-00	ENAER
Termohigrómetro	AHLBORN	Almemo 2490 FH A646-E1	H09050234 09070450	H00393	ENAER
Micrófono Patrón	BRUEL & KJAER	4192	2686091	CDK2100129	BRÜEL&KJAER

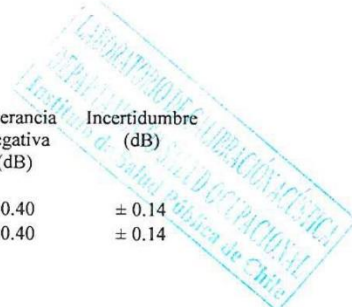
Laboratorio de Calibración Acústica. Instituto de Salud Pública de Chile
Marathón 1000 – Ñuñoa – Santiago – Chile.
Tel.: (56 – 2) 2575 55 61.
www.ispch.cl



NIVEL DE PRESIÓN SONORA

Valor nominal del NPS

NPS (dB)	Frecuencia (Hz)	Nivel Leído (dB)	Desviación (dB)	Tolerancia Positiva (dB)	Tolerancia Negativa (dB)	Incertidumbre (dB)
94.00	1000.00	94.10	0.10	0.40	-0.40	± 0.14
114.00	1000.00	114.09	0.09	0.40	-0.40	± 0.14



Estabilidad del NPS

NPS (dB)	Frecuencia (Hz)	Nivel Leído (dB)	Nivel Esperado (dB)	Desviación (dB)	Tolerancia (dB)	Incertidumbre (dB)
94.00	1000.00	0.00	0.00	0.00	0.10	± 0.0058
114.00	1000.00	0.00	0.00	0.00	0.10	± 0.0058

DISTORSIÓN

NPS (dB)	Frecuencia (Hz)	Distorsión Leída (%)	Distorsión Esperada (%)	Desviación (%)	Tolerancia (%)	Incertidumbre (%)
94.00	1000.00	0.258	0.000	0.258	3.000	± 0.071
114.00	1000.00	0.336	0.000	0.336	3.000	± 0.092

FRECUENCIA

Valor nominal de la Frecuencia

NPS (dB)	Frecuencia (Hz)	Frecuencia Exacta (Hz)	Frecuencia Leída (Hz)	Desviación (Hz)	Tolerancia Positiva (Hz)	Tolerancia Negativa (Hz)	Incertidumbre (Hz)
94.00	1000.00	1000.00	1000.25	0.25	10.00	-10.00	± 0.50
114.00	1000.00	1000.00	1000.24	0.24	10.00	-10.00	± 0.50

Si a la izquierda de la línea aparece la palabra **ERROR** significa que la lectura, expandida por la incertidumbre de la medición, no está dentro de las tolerancias establecidas en la especificación metrológica aplicada. Las unidades de medida dB son referidos a 20 µPa.

1.3 REGISTROS FOTOGRÁFICOS

Receptor N°1



1.4 INSTRUMENTO DE PLANIFICACIÓN TERRITORIAL VIGENTE



ARTICULO 48: Zona ZH3 Residencial (Santa Rosa de Huechuraba - Santa Clara)

a. Condiciones de uso de suelo:

a.1 Usos permitidos: Residencial; Equipamiento de: comercio, culto y cultura, deporte, educación, esparcimiento, salud, servicios y social; área verde.

a.2 Usos restringidos: Equipamiento de: Culto y cultura, deporte, educación, esparcimiento, salud, y servicios, estas actividades se permiten sólo frente a vías de ancho igual o superior a 15 m.

Terminales de locomoción colectiva urbana, se permite sólo en predios de superficie igual o superior a 5.000 m² y con frente a calles de ancho igual o superior a 25 m. siempre y cuando cumplan con todas las normas establecidas específicamente para esta actividad en el capítulo 13 de la Ordenanza General y en el artículo 7.1.4 del PRMS.

a.3 Usos prohibidos: Equipamiento de esparcimiento y turismo, se prohíbe la localización de discotecas, quintas de recreo, hosterías, moteles, hospederías y residenciales.