

1 FICHAS TÉCNICAS RESOLUCIÓN EXENTA N°693/2015 SMA

1.1 RECEPTOR 1

REPORTE TÉCNICO DECRETO SUPREMO N°38/11 DEL MINISTERIO DEL MEDIO AMBIENTE
Establece Norma de Emisión de Ruidos Generados por Fuentes que Indica

FICHA DE INFORMACIÓN DE MEDICIÓN DE RUIDO

IDENTIFICACIÓN DE LA FUENTE EMISORA DE RUIDO

Nombre o razón social	Novotel Santiago		
RUT	-		
Dirección	Holanda N°222		
Comuna	Providencia		
Nombre de Zona de emplazamiento (según IPT vigente)	UpR y ECr		
Datum	WGS84	Huso	19 H
Coordenada Norte	6.300.877	Coordenada Este	350.954

CARACTERIZACIÓN DE LA FUENTE EMISORA DE RUIDO

Actividad Productiva	<input type="checkbox"/> Industrial	<input type="checkbox"/> Agrícola	<input type="checkbox"/> Extracción	<input type="checkbox"/> Otro
Actividad Comercial	<input type="checkbox"/> Restaurant	<input type="checkbox"/> Taller Mecánico	<input type="checkbox"/> Local Comercial	<input checked="" type="checkbox"/> Otro
Actividad Esparcimiento	<input type="checkbox"/> Discoteca	<input type="checkbox"/> Recinto Deportivo	<input type="checkbox"/> Cultura	<input type="checkbox"/> Otro
Actividad de Servicio	<input type="checkbox"/> Religioso	<input type="checkbox"/> Salud	<input type="checkbox"/> Comunitario	<input type="checkbox"/> Otro
Infraestructura Transporte	<input type="checkbox"/> Terminal	<input type="checkbox"/> Taller de Transporte	<input type="checkbox"/> Estación Intermedia	<input type="checkbox"/> Otro
Infraestructura Sanitaria	<input type="checkbox"/> Planta de Tratamiento	<input type="checkbox"/> Relleno Sanitario	<input type="checkbox"/> Instalación de Distribución	<input type="checkbox"/> Otro
Infraestructura Energética	<input type="checkbox"/> Generadora	<input type="checkbox"/> Distribución Eléctrica	<input type="checkbox"/> Comunicaciones	<input type="checkbox"/> Otro
Faena Constructiva	<input type="checkbox"/> Construcción	<input type="checkbox"/> Demolición	<input type="checkbox"/> Reparación	<input type="checkbox"/> Otro
Otro (Especificar)	Hotel			

INSTRUMENTAL DE MEDICIÓN

Identificación sonómetro					
Marca	Norsonic	Modelo	NOR131	N° serie	1312930
Fecha de emisión Certificado de Calibración		01-07-2025			
Número de Certificado de Calibración		SON20250066			
Identificación calibrador					
Marca	Norsonic	Modelo	1251	N° serie	25803
Fecha de emisión Certificado de Calibración		01-07-2025			
Número de Certificado de Calibración		CAL20250048			
Ponderación en frecuencia	A		Ponderación temporal	Lenta	
Verificación de Calibración en Terreno	<input checked="" type="checkbox"/> Si		<input type="checkbox"/> No		
Se deberá adjuntar Certificado de Calibración Periódica Vigente para ambos instrumentos.					

REPORTE TÉCNICO DECRETO SUPREMO N°38/11 DEL MINISTERIO DEL MEDIO AMBIENTE

Establece Norma de Emisión de Ruidos Generados por Fuentes que Indica

FICHA DE INFORMACIÓN DE MEDICIÓN DE RUIDO

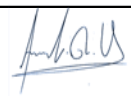
IDENTIFICACIÓN DEL RECEPTOR

Receptor N°	1			
Calle	San Pío X			
Número	2555, Depto. 801			
Comuna	Providencia			
Datum	WGS84	Huso	19 H	
Coordenada Norte	6.300.886	Coordenada Este	350.982	
Nombre de Zona de emplazamiento (según IPT vigente)	UpR y ECr			
N° de Certificado de Informaciones Previas*	----			
Zonificación DS N° 38/11 MMA	<input type="checkbox"/> I	<input type="checkbox"/> II	<input checked="" type="checkbox"/> III	<input type="checkbox"/> IV <input type="checkbox"/> Rural

* Adjuntar Certificado de Informaciones Previas (Si corresponde, según consideraciones de Art. 8°, D.S. N° 38/11 MMA)

CONDICIONES DE MEDICIÓN

Fecha medición	15-09-2025			
Hora inicio medición	22:16			
Hora término medición	22:24			
Periodo de medición	<input type="checkbox"/> 7:00 a 21:00 h	<input checked="" type="checkbox"/> 21:00 a 7:00 h		
Lugar de medición	<input type="checkbox"/> Medición Interna	<input checked="" type="checkbox"/> Medición Externa		
Descripción del lugar de medición	Balcón.			
Condiciones de ventana (en caso de medición interna)	<input type="checkbox"/> Ventana Abierta	<input type="checkbox"/> Ventana Cerrada		
Identificación ruido de fondo	No se percibe.			
Temperatura [°C]	21	Humedad [%]	44	Velocidad de viento [m/s] 0

Nombre y firma profesional de terreno o Inspector Ambiental (IA)	Andrés Rojas U.	
Institución, Empresa o Entidad Técnica de Fiscalización Ambiental (ETFA)	Acustec Ltda.	

Nota:

- Se deberá imprimir y completar esta página para cada receptor evaluado.
- Se podrán incluir fotografías del punto donde se ubique el sonómetro para la realización de la medición.
- Los datos de Temperatura, Humedad Relativa y Velocidad de viento, corresponderá para mediciones realizadas en el exterior.

REPORTE TÉCNICO DECRETO SUPREMO N°38/11 DEL MINISTERIO DEL MEDIO AMBIENTE
Establece Norma de Emisión de Ruidos Generados por Fuentes que Indica

FICHA DE GEORREFERENCIACIÓN DE MEDICIÓN DE RUIDO

Croquis Imagen Satelital

Leyenda

- Dispositivos
- Lugar de Medición
- Receptor
- Unidad Fiscalizable

Origen de la imagen Satelital	Google Earth
Escala de la imagen Satelital	Según imagen

LEYENDA DE CROQUIS O IMAGEN UTILIZADA

Datum		WGS84		Huso		19 H	
Fuentes				Receptores			
Símbolo	Nombre	Coordenadas		Símbolo	Nombre	Coordenadas	
UF	Unidad Fiscalizable	N	6.300.877	1	Receptor N°1	N	6.300.886
		E	350.954			E	350.982
		N		LM1	Lugar de Medición	N	6.300.885
		E				E	350.978
		N				N	
		E				E	
		N				N	
		E				E	

Se podrán adjuntar fotografías, considerando como máximo una (1) por fuente y dos (2) por lugar de medición.

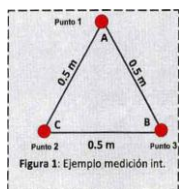
REPORTE TÉCNICO DECRETO SUPREMO N°38/11 DEL MINISTERIO DEL MEDIO AMBIENTE

Establece Norma de Emisión de Ruidos Generados por Fuentes que Indica

FICHA DE MEDICIÓN DE NIVELES DE RUIDO

REGISTRO DE MEDICIÓN DE RUIDO DE FUENTE EMISORA

Identificación Receptor N°	1
<input type="checkbox"/> Medición Interna (tres puntos)	<input checked="" type="checkbox"/> Medición externa (un punto)



Punto 1

NPS _{eq}	NPS _{min}	NPS _{máx}
57,5	57,2	58,3
57,2	56,9	57,9
57,6	57,3	58,0

Punto 2

NPS _{eq}	NPS _{min}	NPS _{máx}
-	-	-
-	-	-
-	-	-

Punto 3

NPS _{eq}	NPS _{min}	NPS _{máx}
-	-	-
-	-	-
-	-	-

REGISTRO DE RUIDO DE FONDO

Ruido de fondo afecta la medición	<input type="checkbox"/> Si	<input checked="" type="checkbox"/> No
Fecha:	-	Hora: -

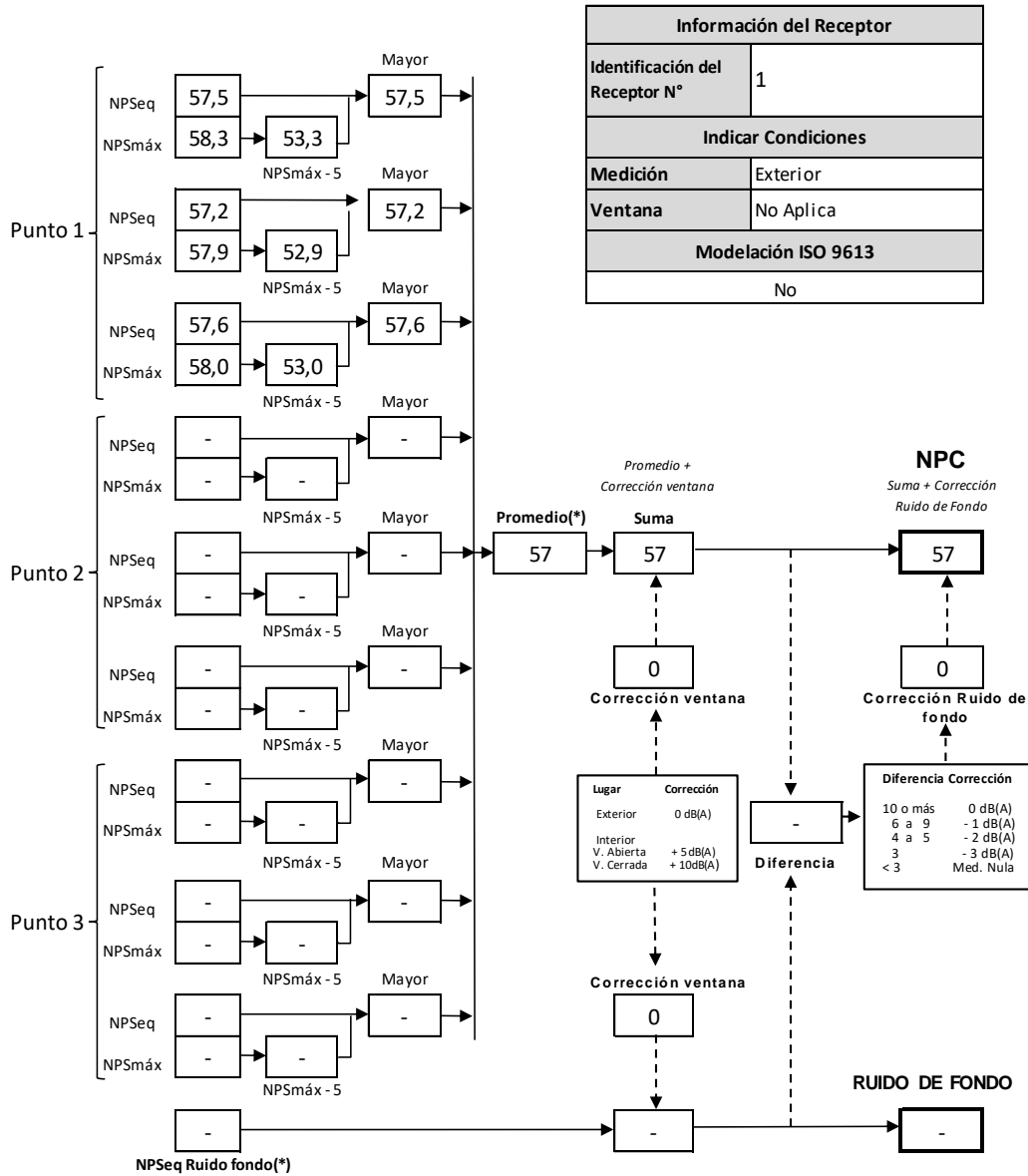
	5'	10'	15'	20'	25'	30'
NPS _{eq}	-	-	-	-	-	-

Observaciones:

Durante la medición es perceptible el campo sonoro de la Unidad Fiscalizable: Equipos de clima y extractores de aire. Se filtran ruidos ocasionales ajenos a la Unidad Fiscalizable (paso de vehículos).

REPORTE TÉCNICO DECRETO SUPREMO N°38/11 DEL MINISTERIO DEL MEDIO AMBIENTE
Establece Norma de Emisión de Ruidos Generados por Fuentes que Indica

FICHA DE EVALUACIÓN DE NIVELES DE RUIDO



(*) Aproximar a números enteros

1.2 RECEPTOR 2

REPORTE TÉCNICO DECRETO SUPREMO N°38/11 DEL MINISTERIO DEL MEDIO AMBIENTE
Establece Norma de Emisión de Ruidos Generados por Fuentes que Indica

FICHA DE INFORMACIÓN DE MEDICIÓN DE RUIDO

IDENTIFICACIÓN DE LA FUENTE EMISORA DE RUIDO

Nombre o razón social	Novotel Santiago		
RUT	-		
Dirección	Holanda N°222		
Comuna	Providencia		
Nombre de Zona de emplazamiento (según IPT vigente)	UpR y ECr		
Datum	WGS84	Huso	19 H
Coordenada Norte	6.300.877	Coordenada Este	350.954

CARACTERIZACIÓN DE LA FUENTE EMISORA DE RUIDO

Actividad Productiva	<input type="checkbox"/> Industrial	<input type="checkbox"/> Agrícola	<input type="checkbox"/> Extracción	<input type="checkbox"/> Otro
Actividad Comercial	<input type="checkbox"/> Restaurant	<input type="checkbox"/> Taller Mecánico	<input type="checkbox"/> Local Comercial	<input checked="" type="checkbox"/> Otro
Actividad Esparcimiento	<input type="checkbox"/> Discoteca	<input type="checkbox"/> Recinto Deportivo	<input type="checkbox"/> Cultura	<input type="checkbox"/> Otro
Actividad de Servicio	<input type="checkbox"/> Religioso	<input type="checkbox"/> Salud	<input type="checkbox"/> Comunitario	<input type="checkbox"/> Otro
Infraestructura Transporte	<input type="checkbox"/> Terminal	<input type="checkbox"/> Taller de Transporte	<input type="checkbox"/> Estación Intermedia	<input type="checkbox"/> Otro
Infraestructura Sanitaria	<input type="checkbox"/> Planta de Tratamiento	<input type="checkbox"/> Relleno Sanitario	<input type="checkbox"/> Instalación de Distribución	<input type="checkbox"/> Otro
Infraestructura Energética	<input type="checkbox"/> Generadora	<input type="checkbox"/> Distribución Eléctrica	<input type="checkbox"/> Comunicaciones	<input type="checkbox"/> Otro
Faena Constructiva	<input type="checkbox"/> Construcción	<input type="checkbox"/> Demolición	<input type="checkbox"/> Reparación	<input type="checkbox"/> Otro
Otro (Especificar)	Hotel			

INSTRUMENTAL DE MEDICIÓN

Identificación sonómetro

Marca	Norsonic	Modelo	NOR131	N° serie	1312930
Fecha de emisión Certificado de Calibración		01-07-2025			
Número de Certificado de Calibración		SON20250066			
Identificación calibrador					
Marca	Norsonic	Modelo	1251	N° serie	25803
Fecha de emisión Certificado de Calibración		01-07-2025			
Número de Certificado de Calibración		CAL20250048			
Ponderación en frecuencia	A		Ponderación temporal	Lenta	
Verificación de Calibración en Terreno	<input checked="" type="checkbox"/> Si		<input type="checkbox"/> No		
<i>Se deberá adjuntar Certificado de Calibración Periódica Vigente para ambos instrumentos.</i>					

REPORTE TÉCNICO DECRETO SUPREMO N°38/11 DEL MINISTERIO DEL MEDIO AMBIENTE

Establece Norma de Emisión de Ruidos Generados por Fuentes que Indica

FICHA DE INFORMACIÓN DE MEDICIÓN DE RUIDO

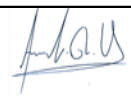
IDENTIFICACIÓN DEL RECEPTOR

Receptor N°	2			
Calle	San Pío X			
Número	2555, Depto. 302			
Comuna	Providencia			
Datum	WGS84	Huso	19 H	
Coordenada Norte	6.300.894	Coordenada Este	350.982	
Nombre de Zona de emplazamiento (según IPT vigente)	UpR y ECr			
N° de Certificado de Informaciones Previas*	----			
Zonificación DS N° 38/11 MMA	<input type="checkbox"/> I	<input type="checkbox"/> II	<input checked="" type="checkbox"/> III	<input type="checkbox"/> IV <input type="checkbox"/> Rural

* Adjuntar Certificado de Informaciones Previas (Si corresponde, según consideraciones de Art. 8°, D.S. N° 38/11 MMA)

CONDICIONES DE MEDICIÓN

Fecha medición	15-09-2025			
Hora inicio medición	22:59			
Hora término medición	23:08			
Periodo de medición	<input type="checkbox"/> 7:00 a 21:00 h	<input checked="" type="checkbox"/> 21:00 a 7:00 h		
Lugar de medición	<input checked="" type="checkbox"/> Medición Interna	<input type="checkbox"/> Medición Externa		
Descripción del lugar de medición	Baño.			
Condiciones de ventana (en caso de medición interna)	<input checked="" type="checkbox"/> Ventana Abierta	<input type="checkbox"/> Ventana Cerrada		
Identificación ruido de fondo	No se percibe.			
Temperatura [°C]	-	Humedad [%]	-	Velocidad de viento [m/s] -

Nombre y firma profesional de terreno o Inspector Ambiental (IA)	Andrés Rojas U.	
Institución, Empresa o Entidad Técnica de Fiscalización Ambiental (ETFA)	Acustec Ltda.	

Nota:

- Se deberá imprimir y completar esta página para cada receptor evaluado.
- Se podrán incluir fotografías del punto donde se ubique el sonómetro para la realización de la medición.
- Los datos de Temperatura, Humedad Relativa y Velocidad de viento, corresponderá para mediciones realizadas en el exterior.

REPORTE TÉCNICO DECRETO SUPREMO N°38/11 DEL MINISTERIO DEL MEDIO AMBIENTE
Establece Norma de Emisión de Ruidos Generados por Fuentes que Indica

FICHA DE GEORREFERENCIACIÓN DE MEDICIÓN DE RUIDO

Croquis Imagen Satelital

Leyenda

- Dispositivos
- Lugar de Medición
- Receptor
- Unidad Fiscalizable

Origen de la imagen Satelital	Google Earth
Escala de la imagen Satelital	Según imagen

LEYENDA DE CROQUIS O IMAGEN UTILIZADA

Datum		WGS84		Huso		19 H	
Fuentes				Receptores			
Símbolo	Nombre	Coordenadas		Símbolo	Nombre	Coordenadas	
UF	Unidad Fiscalizable	N	6.300.877	2	Receptor N°2	N	6.300.894
		E	350.954			E	350.982
		N		LM2	Lugar de Medición	N	6.300.887
		E				E	350.976
		N				N	
		E				E	
		N				N	
		E				E	

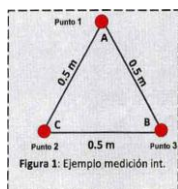
Se podrán adjuntar fotografías, considerando como máximo una (1) por fuente y dos (2) por lugar de medición.

REPORTE TÉCNICO DECRETO SUPREMO N°38/11 DEL MINISTERIO DEL MEDIO AMBIENTE
Establece Norma de Emisión de Ruidos Generados por Fuentes que Indica

FICHA DE MEDICIÓN DE NIVELES DE RUIDO

REGISTRO DE MEDICIÓN DE RUIDO DE FUENTE EMISORA

Identificación Receptor N°	2
<input checked="" type="checkbox"/> Medición Interna (tres puntos)	<input type="checkbox"/> Medición externa (un punto)



Punto 1

NPS _{eq}	NPS _{min}	NPS _{máx}
55,1	54,6	55,6
54,9	54,4	55,4
54,9	54,5	55,3

Punto 2

NPS _{eq}	NPS _{min}	NPS _{máx}
55,4	55,0	55,7
55,4	55,1	55,7
55,3	54,9	55,9

Punto 3

NPS _{eq}	NPS _{min}	NPS _{máx}
55,2	54,7	55,6
54,8	54,6	55,2
55,2	54,8	55,4

REGISTRO DE RUIDO DE FONDO

Ruido de fondo afecta la medición	<input type="checkbox"/> Si	<input checked="" type="checkbox"/> No
Fecha:	-	Hora: -

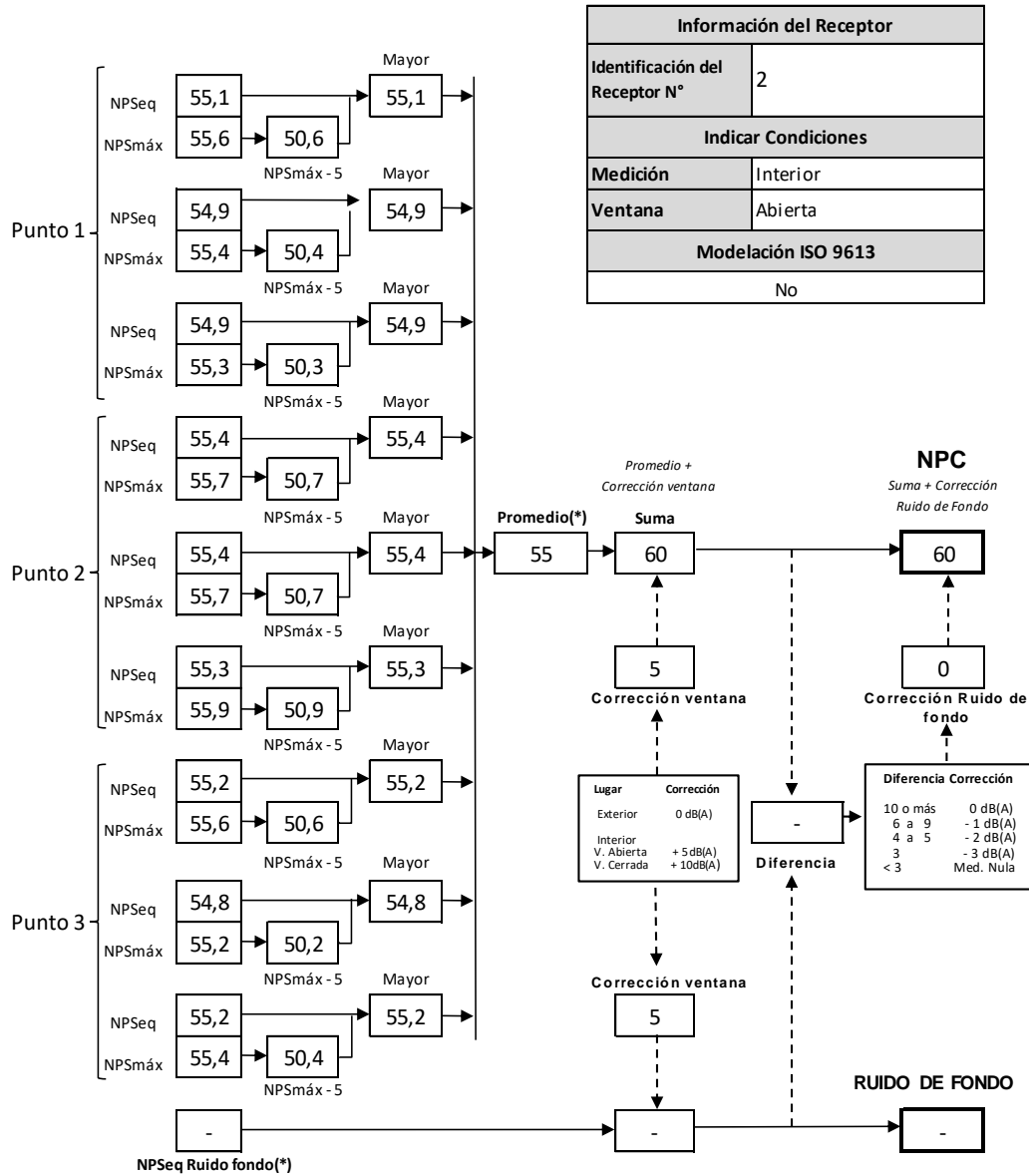
	5'	10'	15'	20'	25'	30'
NPS _{eq}	-	-	-	-	-	-

Observaciones:

Durante la medición es perceptible el campo sonoro de la Unidad Fiscalizable: Equipos de clima y extractores de aire.

REPORTE TÉCNICO DECRETO SUPREMO N°38/11 DEL MINISTERIO DEL MEDIO AMBIENTE
Establece Norma de Emisión de Ruidos Generados por Fuentes que Indica

FICHA DE EVALUACIÓN DE NIVELES DE RUIDO



(*) Aproximar a números enteros

1.3 EVALUACIÓN DE NIVELES DE RUIDO

TABLA DE EVALUACIÓN

Receptor N°	NPC [dBA]	Ruido de fondo [dBA]	Zona DS N°38/11	Periodo (Diurno / Nocturno)	Límite [dBA]	Estado (Supera / No Supera)
1	57	No se percibe	III	Nocturno	50	Supera
2	60	No se percibe	III	Nocturno	50	Supera

OBSERVACIONES

Inspector llega a las 22:04 horas al edificio de los denunciantes, para la primera medición esta se realiza en el balcón, siendo perceptible el funcionamiento de equipos de clima de la Unidad Fiscalizable. Para el segundo receptor se realizan dos evaluaciones, una en dormitorio y otra en el baño, siendo este último donde más se percibe al ubicarse al costado de donde se concentra la mayor cantidad de equipos. Inspector se retira a las 23:16 horas.

ANEXOS

N°	Descripción
1	Certificados de calibración instrumental
2	Instrumentos de planificación territorial

2 ANEXO 1 – CERTIFICADOS CALIBRACIÓN INSTRUMENTAL



CERTIFICADO DE CALIBRACIÓN

Código: SON20250066

LCA – Laboratorio de Calibración Acústica.

Av. Marathón 1000, Ñuñoa, Santiago, Chile

calibracionacustica@ispch.cl

www.ispch.cl

Página 1 de 9 páginas

DATOS DEL SONÓMETRO

FABRICANTE SONÓMETRO : NORSONIC
MODELO SONÓMETRO : NOR131
NÚMERO SERIE SONÓMETRO : 1312930
MARCA MICRÓFONO : BSWA
MODELO MICRÓFONO : MP 201
NÚMERO SERIE MICRÓFONO : 4500590

DATOS DEL CLIENTE

CLIENTE : ACUSTEC LIMITADA
DIRECCIÓN : VALDEPEÑAS N° 320, LAS CONDES, SANTIAGO, REGIÓN METROPOLITANA

DATOS DE LA CALIBRACIÓN

LUGAR DE CALIBRACIÓN: LABORATORIO DE CALIBRACIÓN ACÚSTICA ISP
FECHA RECEPCIÓN : 25/06/2025
FECHA CALIBRACIÓN : 27/06/2025
FECHA EMISIÓN INFORME : 01/07/2025



Firmado por:
Mauricio Alejandro Sánchez
Valenzuela
Jefe Sección Ruido y Vibraciones
Departamento Salud Ocupacional
Fecha: 29-07-2025 16:29 CLT
Instituto de Salud Pública de Chile

HPFG



Este documento ha sido firmado electrónicamente de acuerdo con la ley N° 19.799.

Para verificar la integridad y autenticidad de este documento ingrese al siguiente link:

<https://doc.digital.gob.cl/validador/KEEO2E-952>



Código: SON20250066

Página 2 de 9 páginas

- **CONDICIONES AMBIENTALES DE MEDIDA:**
T = 20,5 °C P = 95,3 kPa H.R. = 42,6 %
- **PROCEDIMIENTO DE CALIBRACIÓN:**
ME-512.03-001 Calibración de Sonómetros Según Norma Técnica IEC 61672-3:2006 de Sonómetros.
- **ESPECIFICACIÓN METROLÓGICA APLICADA:**
Las tolerancias aplicadas son las establecidas en la Norma IEC 61672-3:2006 de Sonómetros. Dichas tolerancias son las indicadas para un grado de precisión del instrumento Clase 2.
- **INCERTIDUMBRE**
La incertidumbre expandida de medida se ha obtenido multiplicando la incertidumbre típica de medición por el factor de cobertura k=2 que, para una distribución normal, corresponde a una probabilidad de cobertura de aproximadamente el 95%.
- **RESUMEN DE RESULTADOS:**

Apartado de la especificación metroológica (Ref. IEC 61672-3:2006)		Resultado
Indicación a la frecuencia de comprobación de la calibración (Apartado 9)		POSITIVO
Ruido intrínseco (Apartado 10)	Micrófono Instalado	N/A
	Dispositivo de entrada eléctrica	POSITIVO
Ponderación frecuencial con señales acústicas (Apartado 11)	Ponderación frecuencial A	N/A
	Ponderación frecuencial C	POSITIVO
Ponderación frecuencial con señales eléctricas (Apartado 12)	Ponderación frecuencial A	POSITIVO
	Ponderación frecuencial C	POSITIVO
	Ponderación frecuencial lineal	N/A
Ponderaciones temporales y frecuenciales a 1 kHz (Apartado 13)	Ponderaciones frecuenciales	POSITIVO
	Ponderaciones temporales	POSITIVO
Linealidad de nivel en el margen de nivel de referencia (Apartado 14)		POSITIVO
Linealidad de nivel incluyendo el selector de márgenes de nivel (Apartado 15)		N/A
Respuesta a tren de ondas (Apartado 16)	Ponderación temporal Fast	POSITIVO
	Ponderación temporal Slow	POSITIVO
	Nivel promediado en el tiempo	POSITIVO
Nivel de sonido con ponderación C de pico (Apartado 17)		POSITIVO
Indicación de sobrecarga (Apartado 18)		POSITIVO



Este documento ha sido firmado electrónicamente de acuerdo con la ley N° 19.799.

Para verificar la integridad y autenticidad de este documento ingrese al siguiente link:

<https://doc.digital.gob.cl/validador/KEEO2E-952>



Código: SON20250066

Página 3 de 9 páginas

- Resultado POSITIVO significa que el instrumento cumple con la especificación metrológica aplicada.
- Resultado NEGATIVO significa que el instrumento no cumple con la especificación metrológica aplicada.
- Resultado N/A significa que el ensayo no es aplicable al instrumento.

Los resultados se refieren al momento y condiciones en que se realizaron las mediciones, aplicando únicamente al instrumento sometido a ensayo.

Este Informe no podrá ser reproducido parcialmente sin la aprobación por escrito del Laboratorio de Calibración Acústica del Instituto de Salud Pública de Chile, que lo expide.

Si a la derecha de la línea aparece la palabra ERROR significa que la lectura, expandida por la incertidumbre de la medición, no está dentro de las tolerancias establecidas en la especificación metrológica aplicada. Las unidades de medida dB son referidos a 20 µPa.

▪ **PATRONES UTILIZADOS EN LA CALIBRACIÓN:**

Los patrones utilizados en la calibración cuentan con trazabilidad a patrones nacionales y/o internacionales, los que a su vez están referidos a patrones primarios de acuerdo con el sistema internacional de unidades (SI).

INSTRUMENTO	MARCA	MODELO	N° SERIE	CERTIFICADO DE CALIBRACIÓN	CALIBRADO POR
Generador de funciones	STANDFORD	DS360	88431	20-JG-CA-06800	DTS
Generador Multifrecuencia	BRUEL & KJAER	4226	2692339	20LAC20652FD1	LACAINAC
Módulo de presión Barométrica	ALMEMO AHLBORN	FDA612-SA Almemo 2490-2	09040332 H09050234	P01428 D-K- 15211-01-00	ENAER
Termohigrómetro	AHLBORN	Almemo 2490 FHA646-E1	H09050234 09070450	H00393	ENAER



Este documento ha sido firmado electrónicamente de acuerdo con la ley N° 19.799.

Para verificar la integridad y autenticidad de este documento ingrese al siguiente link:

<https://doc.digital.gob.cl/validador/KEEO2E-952>



Código: SON20250066

Página 4 de 9 páginas

INDICACIÓN A LA FRECUENCIA DE CALIBRACIÓN

NPA aplicado (dB)	Frecuencia (Hz)	Ponderación Frecuencial (dB)	Corrección (dB)	Ajustado	Nivel Leído (dB)	Nivel Esperado (dB)	Desviación (dB)	U (dB)	Tolerancia positiva (dB)	Tolerancia negativa (dB)
113.97	1000	0	0.2	NO	114.28	113.77	0.51	0.20	1.1	-1.1
113.97	1000	0	0.2	SI	113.98	113.77	0.21	0.20	1.1	-1.1

RUIDO INTRÍNSECO

Dispositivo de Entrada Eléctrica

Ponderación Frecuencial	Nivel Leído (dB)	U (dB)	Especificación Fabricante (dB)
A	15.30	0.058	20.00
C	22.30	0.058	27.00
Z	30.20	0.058	35.00

PONDERACIÓN FRECUENCIAL ACÚSTICA

Ponderación Frecuencial C

NPA aplicado (dB)	Frecuencia (Hz)	Ponderación Frecuencial (dB)	Corrección (dB)	Nivel Leído (dB)	Nivel Esperado (dB)	Desviación (dB)	U (dB)	Tolerancia positiva (dB)	Tolerancia negativa (dB)
114.01	63	-0.8	0	113.58	113.42	0.16	0.23	1.5	-1.5
113.98	125	-0.2	0	114.08	113.99	0.09	0.23	1.5	-1.5
113.96	250	0	0	114.18	114.17	0.01	0.23	1.4	-1.4
113.95	500	0	0	114.08	114.16	-0.08	0.23	1.4	-1.4
113.97	1000	0	0.2	113.98	-	-	-	-	-
113.95	2000	-0.2	0.5	113.68	113.46	0.22	0.23	1.6	-1.6
113.87	4000	-0.8	1.0	112.28	112.28	0.00	0.23	1.6	-1.6
113.99	8000	-3	3.3	108.28	107.90	0.38	0.23	2.1	-3.1
113.92	12500	-6.2	6.5	100.98	101.43	-0.45	0.24	3	-6



Este documento ha sido firmado electrónicamente de acuerdo con la ley N° 19.799.

Para verificar la integridad y autenticidad de este documento ingrese al siguiente link:

<https://doc.digital.gob.cl/validador/KEEO2E-952>



Código: SON20250066

Página 5 de 9 páginas

PONDERACIÓN FRECUENCIAL

Ponderación Frecuencial A

NPA aplicado (dB)	Frecuencia (Hz)	Ponderación Frecuencial (dB)	Corrección (eléctrica) (dB)	Nivel Leído (dB)	Nivel Esperado (dB)	Desviación (dB)	U (dB)	Tolerancia positiva (dB)	Tolerancia negativa (dB)
111.20	63	-26.2	0	85.00	85.00	0.00	0.18	1.5	-1.5
101.10	125	-16.1	0	84.90	85.00	-0.10	0.18	1.5	-1.5
93.60	250	-8.6	0	84.90	85.00	-0.10	0.18	1.4	-1.4
88.20	500	-3.2	0	85.00	85.00	0.00	0.18	1.4	-1.4
85.00	1000	0	0	85.00	-	-	-	-	-
83.80	2000	1.2	0	84.90	85.00	-0.10	0.18	1.6	-1.6
84.00	4000	1	0	84.90	85.00	-0.10	0.18	1.6	-1.6
86.10	8000	-1.1	0	84.90	85.00	-0.10	0.18	2.1	-3.1
91.60	16000	-6.6	0	85.00	85.00	0.00	0.18	3.5	-17

Ponderación Frecuencial C

NPA aplicado (dB)	Frecuencia (Hz)	Ponderación Frecuencial (dB)	Corrección (eléctrica) (dB)	Nivel Leído (dB)	Nivel Esperado (dB)	Desviación (dB)	U (dB)	Tolerancia positiva (dB)	Tolerancia negativa (dB)
85.80	63	-0.8	0	85.00	85.00	0.00	0.18	1.5	-1.5
85.20	125	-0.2	0	85.00	85.00	0.00	0.18	1.5	-1.5
85.00	250	0	0	85.00	85.00	0.00	0.18	1.4	-1.4
85.00	500	0	0	85.00	85.00	0.00	0.18	1.4	-1.4
85.00	1000	0	0	85.00	-	-	-	-	-
85.20	2000	-0.2	0	84.90	85.00	-0.10	0.18	1.6	-1.6
85.80	4000	-0.8	0	84.90	85.00	-0.10	0.18	1.6	-1.6
88.00	8000	-3	0	84.90	85.00	-0.10	0.18	2.1	-3.1
93.50	16000	-8.5	0	85.00	85.00	0.00	0.18	3.5	-17

Ponderación Frecuencial Z

NPA aplicado (dB)	Frecuencia (Hz)	Ponderación Frecuencial (dB)	Corrección (eléctrica) (dB)	Nivel Leído (dB)	Nivel Esperado (dB)	Desviación (dB)	U (dB)	Tolerancia positiva (dB)	Tolerancia negativa (dB)
85.00	63	0	0	85.00	85.00	0.00	0.18	1.5	-1.5
85.00	125	0	0	85.00	85.00	0.00	0.18	1.5	-1.5
85.00	250	0	0	85.00	85.00	0.00	0.18	1.4	-1.4
85.00	500	0	0	85.00	85.00	0.00	0.18	1.4	-1.4
85.00	1000	0	0	85.00	-	-	-	-	-
85.00	2000	0	0	84.90	85.00	-0.10	0.18	1.6	-1.6
85.00	4000	0	0	84.90	85.00	-0.10	0.18	1.6	-1.6
85.00	8000	0	0	84.90	85.00	-0.10	0.18	2.1	-3.1
85.00	16000	0	0	85.00	85.00	0.00	0.18	3.5	-17



Este documento ha sido firmado electrónicamente de acuerdo con la ley N° 19.799.

Para verificar la integridad y autenticidad de este documento ingrese al siguiente link:

<https://doc.digital.gob.cl/validador/KEEO2E-952>



Código: SON20250066

Página 6 de 9 páginas

LINEALIDAD

NPA aplicado (dB)	Frecuencia (Hz)	Nivel Leído (dB)	Nivel Esperado (dB)	Desviación (dB)	U (dB)	Tolerancia positiva (dB)	Tolerancia negativa (dB)
135.10	8000	OVERLOAD	134.00	-	-	1.1	-1.1
134.10	8000	133.10	133.00	0.10	0.14	1.1	-1.1
133.10	8000	132.10	132.00	0.10	0.14	1.1	-1.1
132.10	8000	131.10	131.00	0.10	0.14	1.1	-1.1
131.10	8000	130.10	130.00	0.10	0.14	1.1	-1.1
130.10	8000	129.10	129.00	0.10	0.14	1.1	-1.1
129.10	8000	128.10	128.00	0.10	0.14	1.1	-1.1
128.10	8000	127.10	127.00	0.10	0.14	1.1	-1.1
127.10	8000	126.10	126.00	0.10	0.14	1.1	-1.1
126.10	8000	125.10	125.00	0.10	0.14	1.1	-1.1
125.10	8000	124.10	124.00	0.10	0.14	1.1	-1.1
120.10	8000	119.10	119.00	0.10	0.14	1.1	-1.1
115.10	8000	114.00	-	-	-	-	-
110.10	8000	109.00	109.00	0.00	0.14	1.1	-1.1
105.10	8000	104.00	104.00	0.00	0.14	1.1	-1.1
100.10	8000	98.80	99.00	-0.20	0.14	1.1	-1.1
95.10	8000	93.90	94.00	-0.10	0.14	1.1	-1.1
90.10	8000	88.90	89.00	-0.10	0.14	1.1	-1.1
85.10	8000	83.90	84.00	-0.10	0.14	1.1	-1.1
80.10	8000	78.90	79.00	-0.10	0.14	1.1	-1.1
75.10	8000	73.90	74.00	-0.10	0.14	1.1	-1.1
70.10	8000	68.90	69.00	-0.10	0.14	1.1	-1.1
65.10	8000	63.90	64.00	-0.10	0.14	1.1	-1.1
60.10	8000	58.90	59.00	-0.10	0.14	1.1	-1.1
59.10	8000	57.90	58.00	-0.10	0.14	1.1	-1.1
58.10	8000	56.90	57.00	-0.10	0.14	1.1	-1.1
57.10	8000	55.90	56.00	-0.10	0.14	1.1	-1.1
56.10	8000	54.80	55.00	-0.20	0.14	1.1	-1.1
55.10	8000	53.90	54.00	-0.10	0.14	1.1	-1.1
54.10	8000	52.90	53.00	-0.10	0.14	1.1	-1.1
53.10	8000	51.80	52.00	-0.20	0.14	1.1	-1.1
52.10	8000	50.90	51.00	-0.10	0.14	1.1	-1.1
51.10	8000	49.90	50.00	-0.10	0.14	1.1	-1.1
50.10	8000	UNDER-RANGE	49.00	-	-	1.1	-1.1



Este documento ha sido firmado electrónicamente de acuerdo con la ley N° 19.799.

Para verificar la integridad y autenticidad de este documento ingrese al siguiente link:

<https://doc.digital.gob.cl/validador/KEEO2E-952>



Código: SON20250066

Página 7 de 9 páginas

LINEALIDAD SELECTOR MARGENES DE NIVEL

NPA aplicado (dB)	Frecuencia (Hz)	Rango	Rango (dB)	Nivel Leído (dB)	Nivel Esperado (dB)	Desviación (dB)	U (dB)	Tolerancia positiva (dB)	Tolerancia negativa (dB)
114.00	1000	Ref	50 - 130	114.00	-	-	-	-	-
124.00	1000	R1	60 - 140	124.20	124.00	0.20	0.14	1.1	-1.1
135.00	1000	R1	60 - 140	135.20	135.20	0.00	0.14	1.1	-1.1
104.00	1000	R2	40 - 120	104.00	104.00	0.00	0.14	1.1	-1.1
115.00	1000	R2	40 - 120	115.10	115.00	0.10	0.14	1.1	-1.1
94.00	1000	R3	30 - 110	94.00	94.00	0.00	0.14	1.1	-1.1
105.00	1000	R3	30 - 110	105.00	105.00	0.00	0.14	1.1	-1.1
84.00	1000	R4	20 - 100	84.00	84.00	0.00	0.14	1.1	-1.1
95.00	1000	R4	20 - 100	95.00	95.00	0.00	0.14	1.1	-1.1
74.00	1000	R5	10 - 90	74.00	74.00	0.00	0.14	1.1	-1.1
85.00	1000	R5	10 - 90	85.00	85.00	0.00	0.14	1.1	-1.1
64.00	1000	R6	0 - 80	64.00	64.00	0.00	0.14	1.1	-1.1
75.00	1000	R6	0 - 80	75.00	75.00	0.00	0.14	1.1	-1.1

DIFERENCIA DE INDICACIÓN

Ponderaciones Temporales

NPA aplicado (dB)	Frecuencia (Hz)	Ponderación Temporal	Nivel Leído (dB)	Nivel Esperado (dB)	Desviación (dB)	U (dB)	Tolerancia positiva (dB)	Tolerancia negativa (dB)
114.00	1000	NPS Fast	114.10	-	-	-	-	-
114.00	1000	NPS Slow	114.00	114.10	-0.10	0.082	0.3	-0.3
114.00	1000	Leq	114.10	114.10	0.00	0.082	0.3	-0.3

Ponderaciones Frecuenciales

NPA aplicado (dB)	Frecuencia (Hz)	Ponderación Frecuencial	Nivel Leído (dB)	Nivel Esperado (dB)	Desviación (dB)	U (dB)	Tolerancia positiva (dB)	Tolerancia negativa (dB)
114.00	1000	A	114.10	-	-	-	-	-
114.00	1000	C	114.10	114.10	0.00	0.082	0.4	-0.4
114.00	1000	Z	114.10	114.10	0.00	0.082	0.4	-0.4



Este documento ha sido firmado electrónicamente de acuerdo con la ley N° 19.799.

Para verificar la integridad y autenticidad de este documento ingrese al siguiente link:

<https://doc.digital.gob.cl/validador/KEEO2E-952>



Código: SON20250066

Página 8 de 9 páginas

RESPUESTA A TREN DE ONDAS

Ponderación temporal Fast

NPA aplicado (dB)	Frecuencia (Hz)	Duración (ms)	t_exp (s)	Nivel Leído (dB)	Nivel Esperado (dB)	Desviación (dB)	U (dB)	Tolerancia positiva (dB)	Tolerancia negativa (dB)
126.00	4000.00	-	-	127.10	-	-	-	-	-
126.00	4000.00	200	0.125	126.00	126.12	-0.12	0.082	0.8	-0.8
126.00	4000.00	2	0.125	108.90	109.11	-0.21	0.082	1.3	-1.8
126.00	4000.00	0.25	0.125	99.70	100.11	-0.41	0.082	1.3	-3.3

Ponderación temporal Slow

NPA aplicado (dB)	Frecuencia (Hz)	Duración (ms)	t_exp (s)	Nivel Leído (dB)	Nivel Esperado (dB)	Desviación (dB)	U (dB)	Tolerancia positiva (dB)	Tolerancia negativa (dB)
126.00	4000.00	-	-	127.00	-	-	-	-	-
126.00	4000.00	200	1	119.60	119.58	0.02	0.082	0.8	-0.8
126.00	4000.00	2	1	100.00	100.01	-0.01	0.082	1.3	-3.3

Nivel promediado en el tiempo

NPA aplicado (dB)	Frecuencia (Hz)	Duración (ms)	Nivel Leído (dB)	Nivel Esperado (dB)	Desviación (dB)	U (dB)	Tolerancia positiva (dB)	Tolerancia negativa (dB)
126.00	4000.00	-	127.00	-	-	-	-	-
126.00	4000.00	200	120.00	120.01	-0.01	0.082	0.8	-0.8
126.00	4000.00	2	100.00	100.01	-0.01	0.082	1.3	-1.8
126.00	4000.00	0.25	90.60	90.98	-0.38	0.082	1.3	-3.3



Este documento ha sido firmado electrónicamente de acuerdo con la ley N° 19.799.

Para verificar la integridad y autenticidad de este documento ingrese al siguiente link:

<https://doc.digital.gob.cl/validador/KEEO2E-952>



Código: SON20250066

Página 9 de 9 páginas

NIVEL DE SONIDO CON PONDERACIÓN C DE PICO

NPA aplicado (dB)	Frecuencia (Hz)	Número de Ciclos	Lcpeak-Lc	Nivel Leído (dB)	Nivel Esperado (dB)	Desviación (dB)	U (dB)	Tolerancia positiva (dB)	Tolerancia negativa (dB)
135.00	8000	-	-	132.10	-	-	-	-	-
132.00	500	-	-	132.20	-	-	-	-	-
135.00	8000	Uno	3.4	134.90	135.50	-0.60	0.082	2.4	-2.4
132.00	500	Semiciclo positivo	2.4	134.30	134.60	-0.30	0.082	1.4	-1.4
132.00	500	Semiciclo negativo	2.4	134.40	134.60	-0.20	0.082	1.4	-1.4

INDICACIÓN DE SOBRECARGA

Margen Superior (dB)	Frecuencia (Hz)	Señal de Entrada	Nivel Sobrecarga (dB)	Nivel Esperado (dB)	Desviación (dB)	U (dB)	Tolerancia positiva (dB)	Tolerancia negativa (dB)
140	4000	Semiciclo positivo	142.00	-	-	-	-	-
140	4000	Semiciclo negativo	142.00	142.00	0.00	0.14	1.8	-1.8



Este documento ha sido firmado electrónicamente de acuerdo con la ley N° 19.799.

Para verificar la integridad y autenticidad de este documento ingrese al siguiente link:

<https://doc.digital.gob.cl/validador/KEEO2E-952>

**CERTIFICADO DE CALIBRACIÓN**

Código: CAL20250048

Laboratorio de Calibración Acústica - LCA

Av. Marathón 1000, Ñuñoa, Santiago, Chile

calibracionacustica@ispch.clwww.ispch.cl

Página 0 de 4 páginas

DATOS DEL CALIBRADOR

FABRICANTE CALIBRADOR : NORSONIC

MODELO CALIBRADOR : NOR1251

NÚMERO SERIE CALIBRADOR : 25803

DATOS DEL CLIENTE

CLIENTE : ACUSTEC LIMITADA

DIRECCIÓN : VALDEPEÑAS N° 320, LAS CONDES, SANTIAGO, REGIÓN
METROPOLITANA**DATOS DE LA CALIBRACIÓN**

LUGAR DE CALIBRACIÓN : LABORATORIO DE CALIBRACIÓN ACÚSTICA ISP

FECHA RECEPCIÓN : 25/06/2025

FECHA CALIBRACIÓN : 27/06/2025

FECHA EMISIÓN INFORME : 01/07/2025

Firmado por:
Mauricio Alejandro Sánchez
Valenzuela
Jefe Sección Ruido y Vibraciones
Departamento Salud Ocupacional
Fecha: 29-07-2025 16:29 CLT
Instituto de Salud Pública de Chile

HPFG



Este documento ha sido firmado electrónicamente de acuerdo con la ley N° 19.799.

Para verificar la integridad y autenticidad de este documento ingrese al siguiente link:

<https://doc.digital.gob.cl/validador/Y3VDPT-263>



Código: CAL20250048

Página 1 de 4 páginas

- **CONDICIONES AMBIENTALES DE MEDIDA:**
T = 20,5 °C P = 95,3 kPa H.R. = 42,6 %
- **PROCEDIMIENTO DE CALIBRACIÓN:**
ME 512 03 002 Calibración de Calibradores Acústicos Según Norma Técnica UNE-EN 60942:2005.
- **ESPECIFICACIÓN METROLÓGICA APLICADA:**
Las tolerancias aplicadas son las establecidas en el Anexo B de la norma UNE-EN 60942:2005, de Calibradores Acústicos. Dichas tolerancias son las establecidas para un grado de precisión del instrumento CLASE 1.
- **INCERTIDUMBRE:**
La incertidumbre expandida de medida se ha obtenido multiplicando la incertidumbre típica de medición por el factor de cobertura k=2 que, para una distribución normal, corresponde a una probabilidad de cobertura de aproximadamente el 95%.
- **RESUMEN DE RESULTADOS:**

Apartados de la especificación metrológica Norma UNE-EN 60942:2005	Prueba	Resultado
Niveles de presión acústica (Apartados 5.2.2 y 5.2.3 – Tabla 1)	Valor nominal	POSITIVO
	Estabilidad	POSITIVO
Distorsión total (Apartado 5.5 – Tabla 6)		POSITIVO
Frecuencia (Apartado 5.3.2 – Tabla 3)	Valor nominal	POSITIVO

- Resultado POSITIVO significa que el instrumento cumple con la especificación metrológica aplicada.
- Resultado NEGATIVO significa que el instrumento no cumple con la especificación metrológica aplicada.
- Resultado N/A significa que el ensayo no es aplicable al instrumento.

Los resultados se refieren al momento y condiciones en que se realizaron las mediciones, aplicando únicamente al instrumento sometido a ensayo.

Este Informe no podrá ser reproducido parcialmente sin la aprobación por escrito del Laboratorio de Calibración Acústica del Instituto de Salud Pública de Chile, que lo expide.

Si a la derecha de la línea aparece la palabra ERROR significa que la lectura, expandida por la incertidumbre de la medición, no está dentro de las tolerancias establecidas en la especificación metrológica aplicada. Las unidades de medida dB son referidos a 20 µPa.



Este documento ha sido firmado electrónicamente de acuerdo con la ley N° 19.799.

Para verificar la integridad y autenticidad de este documento ingrese al siguiente link:

<https://doc.digital.gob.cl/validador/Y3VDPT-263>



Código: CAL20250048

Página 2 de 4 páginas

▪ PATRONES UTILIZADOS EN LA CALIBRACIÓN

Los patrones utilizados en la calibración cuentan con trazabilidad a patrones nacionales y/o internacionales, los que a su vez están referidos a patrones primarios de acuerdo con el sistema internacional de unidades (SI).

INSTRUMENTO	MARCA	MODELO	N° SERIE	CERTIFICADO DE CALIBRACIÓN	CALIBRADO POR
Generador de funciones	STANDFORD	DS360	149343	24-AM-CA-10421	DTS
Multímetro Digital	KEITHLEY	2015-P	1247199	00294 LCPN ME 2021-04	UNIVERSIDAD DE CONCEPCIÓN
Módulo de presión Barométrica	ALMEMO AHLBORN	FDA612-SA Almemo 2490-2	9040332 H09050234	P01428 D-K-15211-01-00	ENAER
Termohigrómetro	AHLBORN	Almemo 2490 FH A646-E1	H09050234 09070450	H00393	ENAER
Micrófono Patrón	BRUEL & KJAER	4192	2686091	CDK2100129	BRÜEL&KJAER



Este documento ha sido firmado electrónicamente de acuerdo con la ley N° 19.799.

Para verificar la integridad y autenticidad de este documento ingrese al siguiente link:

<https://doc.digital.gob.cl/validador/Y3VDPT-263>



Código: CAL20250048

Página 3 de 4 páginas

NIVEL DE PRESIÓN SONORA

Valor nominal del NPS

NPS (dB)	Frecuencia (Hz)	Nivel Leído (dB)	Desviación (dB)	Tolerancia Positiva (dB)	Tolerancia Negativa (dB)	Incertidumbre (dB)
114.00	1000.00	114.16	0.16	0.40	-0.40	± 0.14

Estabilidad del NPS

NPS (dB)	Frecuencia (Hz)	Nivel Leído (dB)	Nivel Esperado (dB)	Desviación (dB)	Tolerancia (dB)	Incertidumbre (dB)
114.00	1000.00	0.04	0.00	0.04	0.10	± 0.0058

DISTORSIÓN

NPS (dB)	Frecuencia (Hz)	Distorsión Leída (%)	Distorsión Esperada (%)	Desviación (%)	Tolerancia (%)	Incertidumbre (%)
114.00	1000.00	0.201	0.000	0.201	3.000	± 0.055

FRECUENCIA

Valor nominal de la Frecuencia

NPS (dB)	Frecuencia (Hz)	Frecuencia Exacta (Hz)	Frecuencia Leída (Hz)	Desviación (Hz)	Tolerancia Positiva (Hz)	Tolerancia Negativa (Hz)	Incertidumbre (Hz)
114.00	1000.00	1000.00	1000.16	0.16	10.00	-10.00	± 0.50



Este documento ha sido firmado electrónicamente de acuerdo con la ley N° 19.799.
Para verificar la integridad y autenticidad de este documento ingrese al siguiente link:
<https://doc.digital.gob.cl/validador/Y3VDPT-263>

3 ANEXO 2 – INSTRUMENTOS DE PLANIFICACIÓN TERRITORIAL

Tabla 1. Zonificación y homologación de zonas según Res. Ex. N°491/16 MMA para cada receptor.

Receptor N°	Zona IPT	Homologación Zona D.S. N°38/2011 MMA	Combinaciones de usos de suelo	Fuente	Figuras asociadas
1	UpR y ECr	III	R+Eq+AP+EP+AV	https://providencia.cl/provi/municipalidad/servicios/plan-regulador-comunal/plan-regulador-comunal-providencia	1, 2, 3
2					

Figura 1. Plano de zonificación del PRC de Providencia, área de inspección.



Figura 2. Extracto ordenanza del PRC de Providencia, uso de suelo de zona de los receptores.

CUADRO 36		UpR y ECr Zona de uso preferentemente residencial y de equipamiento comercial restringido	
USO	ACTIVIDADES ESPECÍFICAS		
	PERMITIDAS	PROHIBIDAS	
RESIDENCIAL	Vivienda unifamiliar o colectiva; Edificaciones destinadas al hospedaje remunerado o gratuito: - casas de pensión, residenciales, hostales, apart-hoteles, hotel y anexo de hotel, hostería de turismo, hotel de turismo; - hogares de acogida.	Edificaciones destinadas al hospedaje remunerado: - complejo hotelero (resort), motel de turismo.	
EQUIPAMIENTO	SERVICIOS	Edificaciones destinadas a la prestación de servicios: - centros de pago, salones de belleza, lavasecos, tintorerías, centros de llamados o de internet, servicios; - oficinas, agencias, agencias de viñas o de industrias de licores establecidas fuera de la comuna; - notarias, correos; - instituciones de salud previsual, instituciones financieras, cajas de compensación, administradoras de fondos de pensiones, compañías de seguros, bancos; - productoras artísticas, audiovisuales, publicitarias; - juzgados de policía local, oficinas de registro civil, oficinas y servicios municipales, consulados y embajadas; - centros médicos, dentales, de estética; laboratorios médicos; locales de tatuajes, servicios funerarios, velatorios.	
	CIENTÍFICO	Edificaciones destinadas a investigación y divulgación científica, desarrollo y transferencia tecnológica e innovación técnica.	
	SEGURIDAD	Edificaciones destinadas a la seguridad pública: - unidades policiales, cuarteles de bomberos.	Edificaciones destinadas a seguridad pública: - cárceles, centros de detención o de rehabilitación delictual.
	EDUCACIÓN	Edificaciones destinadas a: - salas cuna, jardines infantiles; - establecimientos de educación básica, media, diferenciales o especiales; - institutos de idiomas, centros de formación o capacitación, academias e institutos profesionales en carreras u oficios artísticos, preuniversitarios, educación de adultos.	Edificaciones destinadas a: - sedes o campus universitarios, institutos técnicos y profesionales, estudios de postgrado; - centros de rehabilitación conductual.
	SALUD	Edificaciones destinadas a: - centros de salud pública tales como: policlínicos, Centros Comunitarios de Salud Mental COSAM, Centros de Salud Familiar CESFAM, Centros Comunitarios de Salud Familiar CECOF, Centros Comunitarios de Rehabilitación CCR, Centros de Salud Urbanos CSU; - terapias alternativas o complementarias; - servicios de atención primaria de urgencia (SAPU); - consultas o clínicas veterinarias.	Edificaciones destinadas a: - centros especializados de rehabilitación, exploración, diagnóstico y tratamiento; - rehabilitación y hospitalización de baja complejidad, cirugía plástica o estética, matemidades; - hospitales, clínicas; - locales destinados al análisis o disposición de restos como: morgue; cementerios y crematorios, cementerios de mascotas.
	SOCIAL	Edificaciones destinadas a: - sedes de juntas de vecinos, centros de madres, centros del adulto mayor, centros de la juventud, centros integrales de desarrollo social; - locales y centros comunitarios, sedes de organizaciones funcionales; - círculos o clubes sociales.	
	CULTO Y CULTURA	Edificaciones destinadas a: - capillas, oratorios, iglesias, sinagogas, mezquitas, templos, parroquias; - bibliotecas, galerías de arte, museos, centros de exposición o difusión de toda especie; - auditorios, centros culturales, centros de convenciones, salas de concierto o espectáculos; - radioemisoras, prensa escrita; - cines y teatros.	Edificaciones destinadas a: - canales de televisión; - multicines.
	DEPORTE	Edificaciones destinadas a: - salas para pilates, yoga y otras disciplinas similares, sedes, centros o clubes de instituciones de carácter deportivo; - gimnasios; - saunas, piscinas, SPA; - polideportivos y multicanchas solo en recintos cerrados.	Edificaciones destinadas a: - estadios o complejos deportivos.

ESPARCI- MIENTO	Edificaciones o locales destinados a: - juegos electrónicos, juegos mecánicos.	Edificaciones o locales destinados a: - parques zoológicos, parques de entretenimientos, casinos.
COMERCIO	Edificaciones o locales destinados a: - compraventa de mercaderías y elementos diversos tales como bazar, paquetería, librería, boutique, ferreterías, almacén, frutas y verduras, farmacias, tiendas de vestuario y calzado, tiendas especializadas; - ciber café, fotocopias, centros de copiado; - salones de té y cafeterías; fuentes de soda, <i>restaurantes diurnos y nocturnos</i> , <i>restaurant de turismo</i> ; <i>cantinas, bares, pubs y tabernas, expendio de cervezas o sidra de frutas</i> ; - depósito de bebidas alcohólicas (botillerías); - <i>minimarket o minimercado, mercados, supermercados.</i>	Edificaciones o locales destinados a: - compra, venta o arriendo de automóviles u otros vehículos, estaciones o centros de servicio automotor, centros de lavado de automóviles; - <i>cabarés o peñas folclóricas, quintas de recreo o servicios al auto</i> , - <i>salones de baile o discotecas</i> ; - <i>casas importadoras de vinos y licores</i> ; - grandes tiendas, centros comerciales.
ACTIVIDADES PRODUCTIVAS	Edificaciones o locales destinados a: - talleres artesanales de producción, panaderías, pastelerías; - talleres y fábricas de confección, muebles, comestibles y productos diversos, editoriales, imprentas y otros locales en que se emplean productos químicos.	Edificaciones o locales destinados a: - laboratorios farmacéuticos; - talleres mecánicos de mantención y de reparación; - frigoríficos, depósitos, bodegas, almacenes de explosivos; - <i>empresas distribuidoras mayoristas en general, bodegas elaboradoras y distribuidoras de vinos, licores o cerveza que expendan al por mayor.</i>
INFRA- ESTRUCTURA		Edificaciones o instalaciones destinadas al transporte y la distribución sanitaria y energética: - terminales de transporte terrestre, estaciones de trasbordo del transporte público, paraderos de taxis y radiotaxi; - estaciones ferroviarias, aeropuertos; - estaciones exclusivas de transferencia de residuos sólidos, plantas de captación, distribución y tratamiento de aguas, rellenos sanitarios, vertederos; - subestaciones y plantas repetidoras, central de generación o distribución de energía, de gas o telecomunicaciones, gasoductos.
ESPACIO PÚBLICO	Regidas por el artículo 2.1.30. de la OGUC, o aquel que en el futuro lo reemplace.	
ÁREA VERDE	Regidas por el artículo 2.1.31. de la OGUC, o aquel que en el futuro lo reemplace.	

Figura 3. Extracto Modificación N°6 del PRC de Providencia, numeral 1.6.

1.6. Modifíquese el cuadro 36 del artículo 6.2.16 "Zona de uso preferentemente residencial y equipamiento de comercio restringido, UpR y ECr" del capítulo 6.2 "NORMAS DE LAS DISTINTAS ZONAS DE USO DE SUELO" del título 6 "DE LAS NORMAS DE USOS DE SUELO" de la Ordenanza Local, en el sentido de agregar la actividad "black-kitchen, dark-kitchen, cocinas fantasmas, cocinas negras, restaurantes virtuales y similares", en la fila correspondiente al equipamiento clase comercio y en la columna de actividades específicas prohibidas; en el sentido de modificar la columna de actividades específicas permitidas, eliminando la actividad "salas para pilates, yoga y disciplinas similares" de la fila correspondiente a equipamiento clase deporte, y añadiéndola en la fila correspondiente a equipamiento clase servicios; y en el sentido de modificar la fila correspondiente al tipo residencial, eliminando los "apart-hoteles" de la columna de actividades específicas permitidas y añadiéndolos en la columna de las actividades específicas prohibidas.