

## FICHA DE INFORMACIÓN DE MEDICIÓN DE RUIDO

### IDENTIFICACIÓN DEL TITULAR DE LA FUENTE FIJA EMISORA DE RUIDO

NOMBRE O RAZÓN SOCIAL:	VALBIFRUT S.A.
RUT:	79.988.520-4
DIRECCIÓN:	SANTA ADELA N° 599, PARADERO 9 CAMINO BUIN MAIPO
COMUNA:	BUIN
TELÉFONO:	(2) 821 19 11

### IDENTIFICACIÓN DEL RECEPTOR

NOMBRE:	VÍCTOR MANUEL LEIVA ROMERO
RUT:	6.308.041-1
DIRECCIÓN:	CALLE BUIN MAIPO 2645, PARCELA 32-A
COMUNA:	BUIN
TELÉFONO:	7-430 68 43

### CARACTERIZACIÓN DE LA FUENTE FIJA EMISORA DE RUIDO

TIPO DE ACTIVIDAD:	INDUSTRIAL
TIPO DE RUIDO:	<input type="checkbox"/> ESTABLE <input checked="" type="checkbox"/> FLUCTUANTE <input type="checkbox"/> IMPREVISTO
RUIDO DE FONDO:	<input type="checkbox"/> ALTERA <input checked="" type="checkbox"/> NO ALTERA
IDENTIFICACIÓN DEL RUIDO DE FONDO:	
FUENTE PRINCIPAL DE RUIDO:	PROCESOS AL INTERIOR DE GALPONES (MAQUINARIA)
FUENTE SECUNDARIA DE RUIDO:	ALARMAS DE RETROCESO DE MONTACARGAS

### CONDICIONES DE LA MEDICIÓN

FECHA DE LA MEDICIÓN:	04-10-2013	
HORA DE LA MEDICIÓN:	9:14	
IDENTIFICACIÓN DEL INSTRUMENTO:	MARCA:	Larson Davis
	MODELO:	LxT - 1
	N° DE SERIE:	2626
FILTRO DE PONDERACIÓN USADO:	FILTRO A	
RESPUESTA DEL INSTRUMENTO	LENTA	
CALIBRACIÓN EN TERRENO:	<input checked="" type="checkbox"/> ANTES DE MEDIR <input type="checkbox"/> DURANTE LA MEDICIÓN	
NOMBRE DEL OPERADOR:	MARCO ARAOS BARRÍA	
PERIODO DE MEDICIÓN:	<input checked="" type="checkbox"/> (07 A 21 Hrs:) <input type="checkbox"/> (21 A 07 Hrs:)	

# FICHA DE MEDICIÓN DE NIVELES DE RUIDO POR LUGAR DE MEDICIÓN

IDENTIFICACION DEL LUGAR DE MEDICION: ANTEJARDÍN DE LA VIVIENDA

	Leq	NPSmin	NPSmáx	
Punto 1	55,3	51,3	58,4	<input checked="" type="radio"/> Exterior <input type="radio"/> Ventana Abierta <input type="radio"/> Ventana Cerrada
	53,8	50,2	57,1	
	54,3	50,8	56,6	
	54,1	51,4	56,8	
	53,9	51,6	57,1	

Punto 2	54,4	51,9	56,9
	53,6	51,1	56,2
	52,2	51,4	52,9
	52,2	50,9	53,2
	52,2	51,7	52,9

Punto 3	52,7	50,1	53,5
	54,1	51,8	57,6
	55,4	50,9	59,7
	52,3	51,3	53,3
	54,5	51,7	57,0

REGISTRO DE VALORES Leq DEL RUIDO DE FONDO

5	10	15	20	25	30

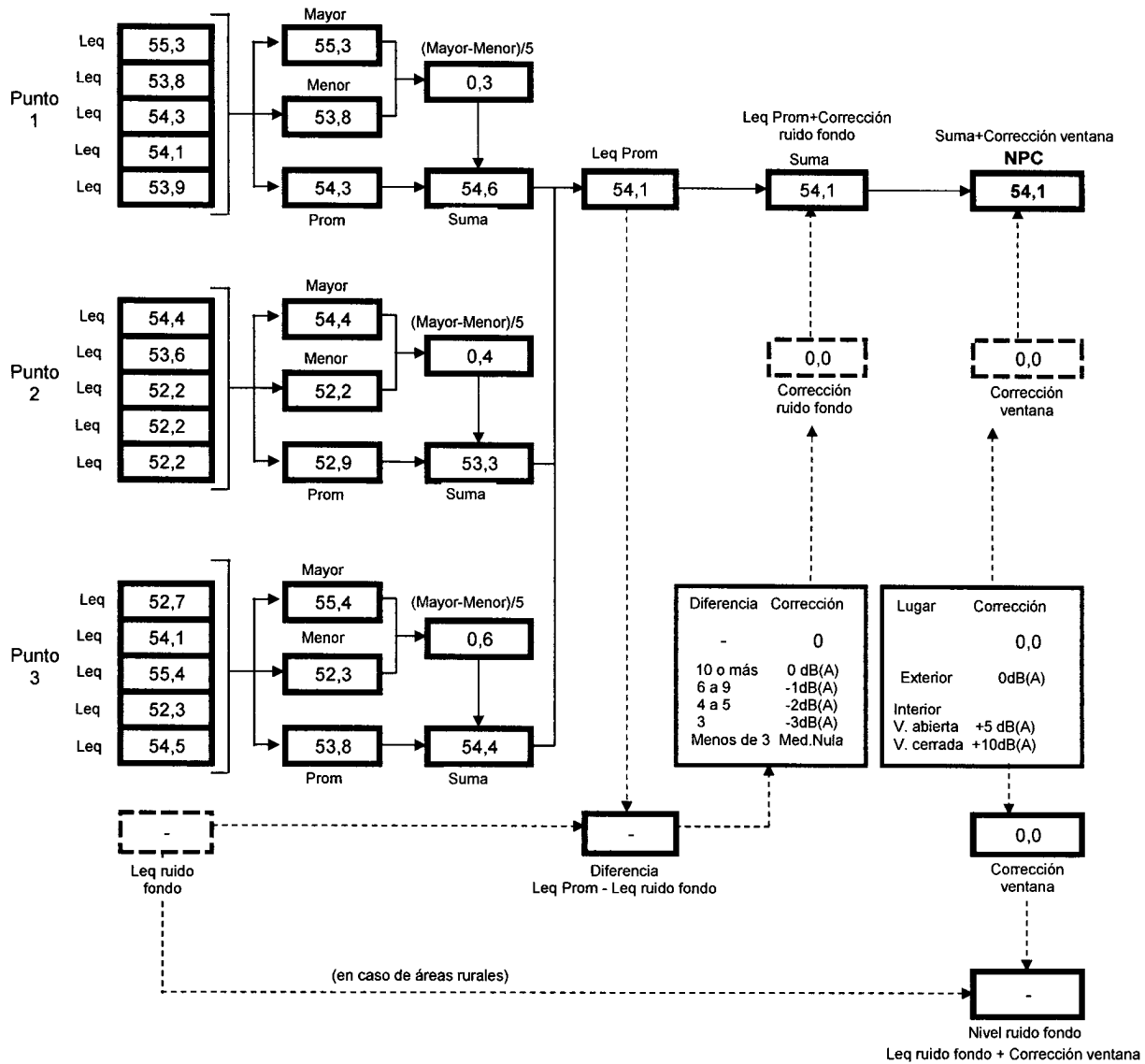
Observaciones

Fecha: 04-10-2013	Hora: 9:14	

# RUIDO FLUCTUANTE

## FICHA DE EVALUACION DE NIVELES DE RUIDO POR LUGAR DE MEDICION

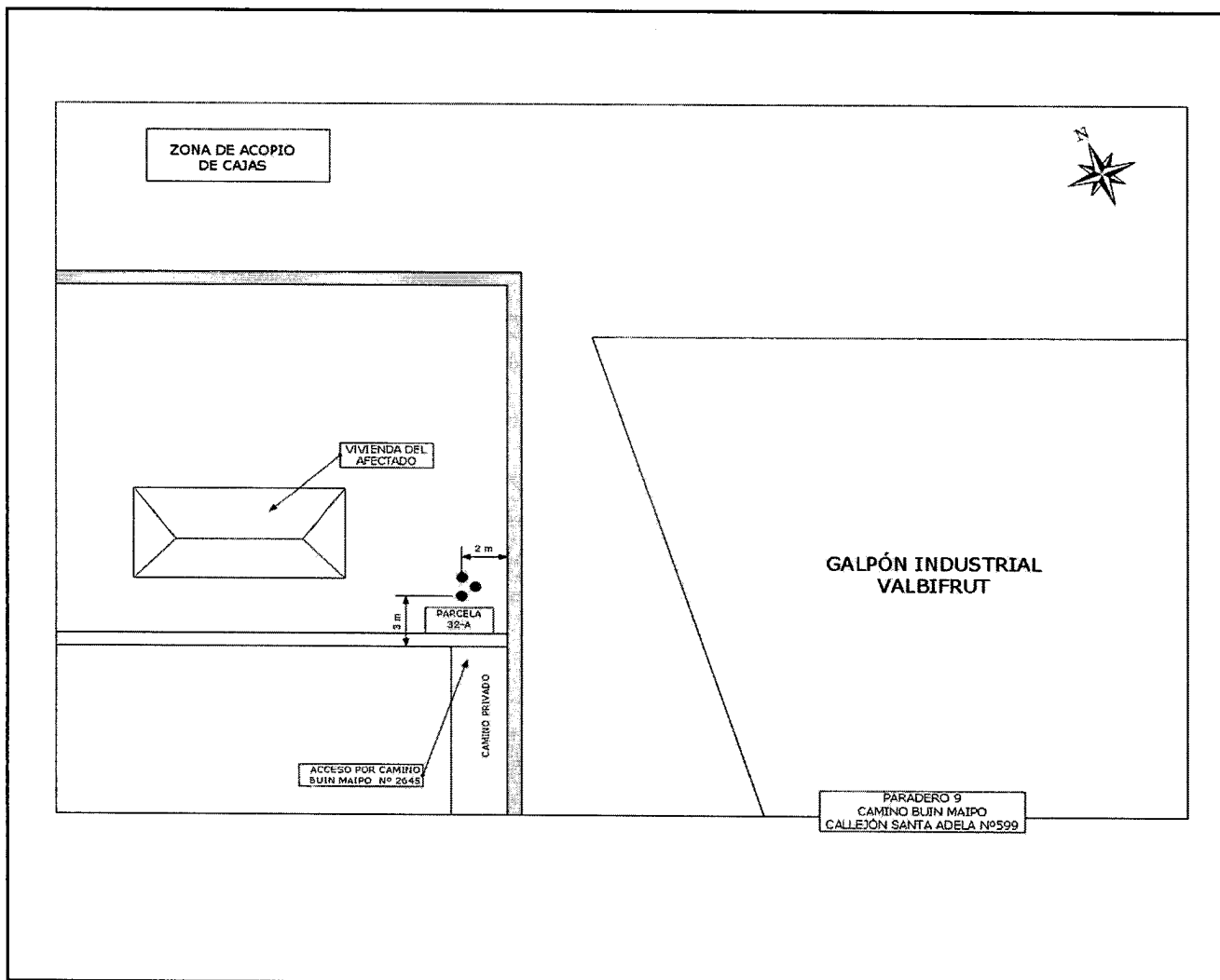
IDENTIFICACION DEL LUGAR DE MEDICION: ANTEJARDIN DE LA VIVIENDA



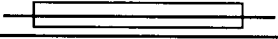
# FICHA DE CROQUIS DE MEDICIÓN

MEDICIÓN INTERNA

MEDICIÓN EXTERNA



**Nota:** Distancias aproximadas y en m, distancia entre puntos 0,5 m

SÍMBOLO	DESCRIPCIÓN
●	PUNTO DE MEDICIÓN
	VENTANA

## FICHA DE INFORMACIÓN DE MEDICIÓN DE RUIDO

### IDENTIFICACIÓN DEL TITULAR DE LA FUENTE FIJA EMISORA DE RUIDO

NOMBRE O RAZÓN SOCIAL:	VALBIFRUT S.A.
RUT:	79.988.520-4
DIRECCIÓN:	SANTA ADELA N° 599, PARADERO 9 CAMINO BUIN MAIPO
COMUNA:	BUIN
TELÉFONO:	(2) 821 19 11

### IDENTIFICACIÓN DEL RECEPTOR

NOMBRE:	VÍCTOR MANUEL LEIVA ROMERO
RUT:	6.308.041-1
DIRECCIÓN:	CALLE BUIN MAIPO 2645, PARCELA 32-A
COMUNA:	BUIN
TELÉFONO	7-430 68 43

### CARACTERIZACIÓN DE LA FUENTE FIJA EMISORA DE RUIDO

TIPO DE ACTIVIDAD:	INDUSTRIAL
TIPO DE RUIDO:	<input type="checkbox"/> ESTABLE <input checked="" type="checkbox"/> FLUCTUANTE <input type="checkbox"/> IMPREVISTO
RUIDO DE FONDO:	<input type="checkbox"/> ALTERA <input checked="" type="checkbox"/> NO ALTERA
IDENTIFICACIÓN DEL RUIDO DE FONDO:	
FUENTE PRINCIPAL DE RUIDO:	HIDROLAVADORA
FUENTE SECUNDARIA DE RUIDO:	MONTACARGA CON ALARMA

### CONDICIONES DE LA MEDICIÓN

FECHA DE LA MEDICIÓN:	04-10-2013	
HORA DE LA MEDICIÓN:	8:46	
IDENTIFICACIÓN DEL INSTRUMENTO:	MARCA:	Larson Davis
	MODELO:	LxT - 1
	N° DE SERIE:	2626
FILTRO DE PONDERACIÓN USADO:	FILTRO A	
RESPUESTA DEL INSTRUMENTO	LENTA	
CALIBRACIÓN EN TERRENO:	<input checked="" type="checkbox"/> ANTES DE MEDIR <input type="checkbox"/> DURANTE LA MEDICIÓN	
NOMBRE DEL OPERADOR:	MARCO ARAOS BARRÍA	
PERIODO DE MEDICIÓN:	<input checked="" type="checkbox"/> (07 A 21 Hrs:) <input type="checkbox"/> (21 A 07 Hrs:)	

# FICHA DE MEDICIÓN DE NIVELES DE RUIDO POR LUGAR DE MEDICIÓN

IDENTIFICACION DEL LUGAR DE MEDICION: PATIO TRASERO DE LA VIVIENDA

	Leq	NPSmin	NPSmáx	
Punto 1	62,0	48,9	64,8	<input checked="" type="radio"/> Exterior <input type="radio"/> Ventana Abierta <input type="radio"/> Ventana Cerrada
	63,1	53,5	68,1	
	61,0	49,0	63,9	
	61,6	50,9	65,3	
	61,6	58,6	64,2	

Punto 2	63,8	48,2	68,7
	62,5	50,9	66,5
	62,9	57,6	66,1
	63,9	59,9	66,2
	62,4	54,6	65,7

Punto 3	61,1	49,7	64,4
	62,5	51,3	66,2
	62,7	54,4	65,3
	62,6	50,2	67,0
	62,8	53,7	67,7

REGISTRO DE VALORES Leq DEL RUIDO DE FONDO

5	10	15	20	25	30

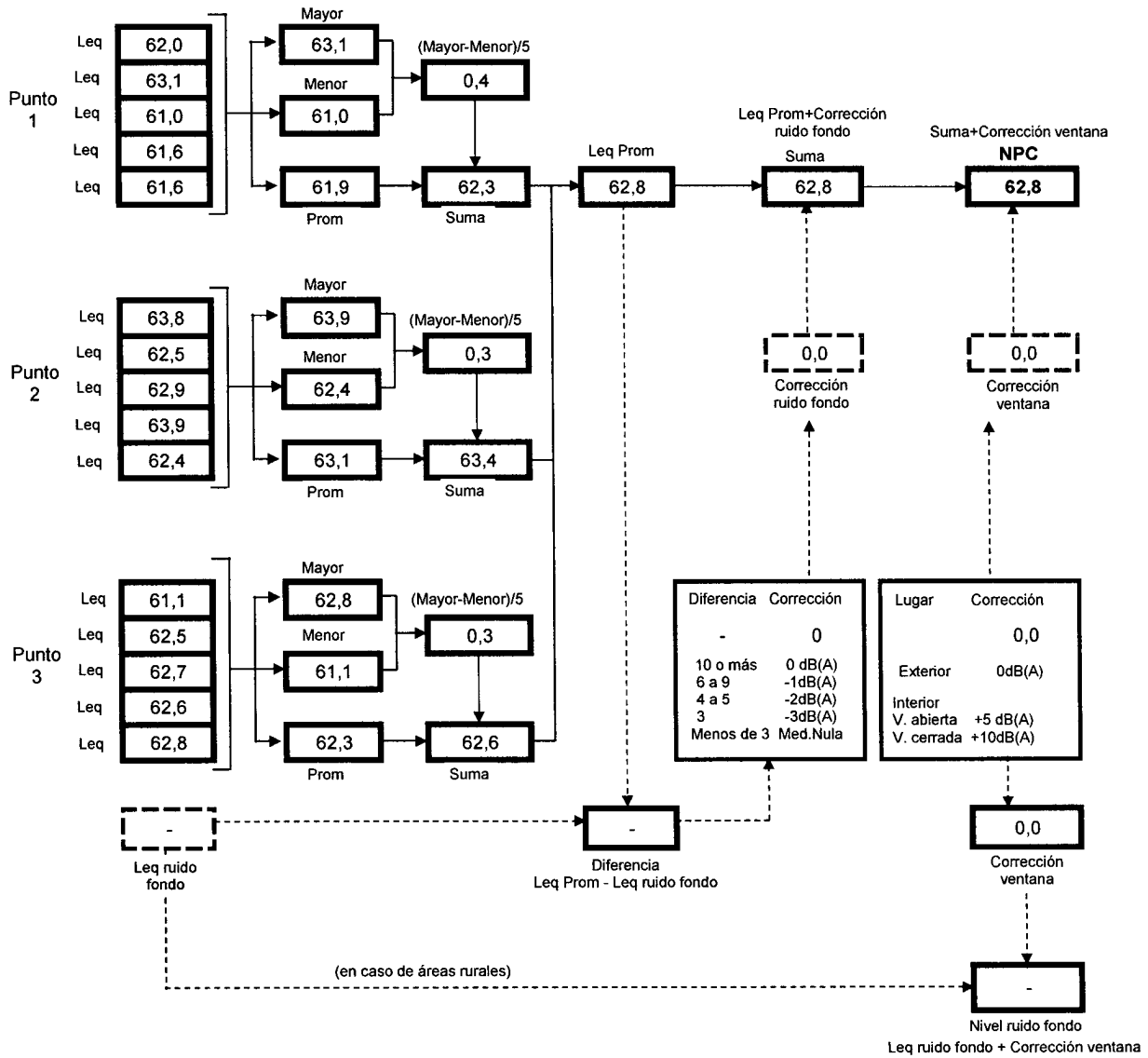
Observaciones

Fecha: 04-10-2013	Hora: 8:46	

# RUIDO FLUCTUANTE

## FICHA DE EVALUACION DE NIVELES DE RUIDO POR LUGAR DE MEDICION

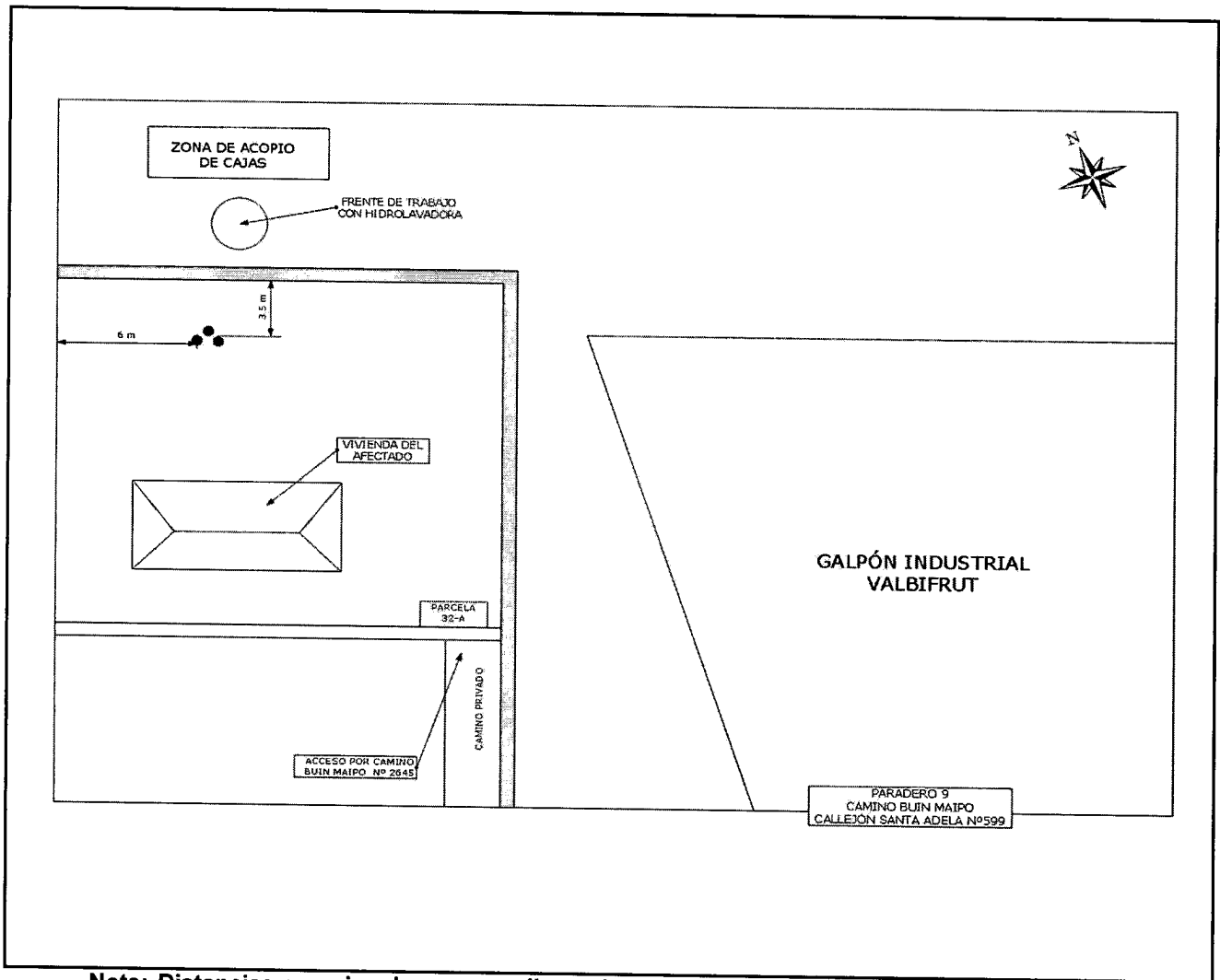
IDENTIFICACION DEL LUGAR DE MEDICION: PATIO TRASERO DE LA VIVIENDA



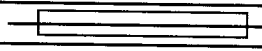
# FICHA DE CROQUIS DE MEDICIÓN

MEDICIÓN INTERNA

MEDICIÓN EXTERNA



**Nota:** Distancias aproximadas y en m, distancia entre puntos 0,5 m

SÍMBOLO	DESCRIPCIÓN
●	PUNTO DE MEDICIÓN
	VENTANA