

MCPB



ORD. U.I.P.S.-N° 658

ANT.: Memorandum N° 1029, de 18 de diciembre de 2013, de la División de Fiscalización, que remite el Informe de Fiscalización Ambiental asociado al expediente "DFZ-2013-1432-XIII-RCA-IA".

MAT.: Inicia el procedimiento administrativo sancionador y formula cargos.

Santiago, 03 JUN 2014

A : Karl Samsing
Representante legal de Valbifrut S.A.

DE : Jorge Alviña Aguayo
Fiscal Instructor del Procedimiento Administrativo Sancionatorio

Según lo dispuesto en el artículo 49 de la Ley Orgánica de la Superintendencia del Medio Ambiente ("LO-SMA"), por el presente ORD., se da inicio al procedimiento administrativo sancionador con la formulación de cargos a **Valbifrut S.A.**, representada por don Karl Samsing, con domicilio en Callejón Santa Adela, número 599, paradero 9, camino Buin Maipo, comuna de Buin, Rol Único Tributario N° 79.988.520-4.

I. Antecedentes

1. En el año 2002, la empresa Sociedad Agroindustrial y Comercial Valbi Limitada cambió su razón social a Valbifrut S.A., modificación que fue inscrita en el Registro de Comercio de Santiago a fojas 26861, número 21770, y posteriormente rectificadas por escritura de fecha 28 de mayo de 2003, inscrita en el Registro de Comercio de Santiago a fojas 16292, número 12482. En cumplimiento de la Resolución Exenta N° 574, de 2 de octubre de 2012, actualmente modificada por la Resolución Exenta N° 1518, de 26 de diciembre de 2013, dicha modificación fue informada por parte de la empresa a esta Superintendencia.

2. Valbifrut S.A. dispone de la Resolución de Calificación Ambiental N° 173, de 2002, de la Comisión Regional del Medio Ambiente de la Región Metropolitana ("COREMA RM"), que califica ambientalmente favorable el proyecto "Ampliación Planta Procesadora de Nueces" (RCA N° 173/02). Dicha RCA incorpora una línea de procesamiento de nueces sin cáscaras a la línea de procesamiento de nueces con cáscaras que ya existía, motivo por el cual la RCA N° 173/02 incluye diversos considerandos relacionados con el manejo de ruido, medidas de mitigación y el cumplimiento de un límite de presión sonora de 50 db(A) en la planta procesadora de nueces. La RCA 173/02 establece que el límite fue calculado, en primer lugar, en base a la medición del ruido de fondo fijado en 40 db(A), y en segundo lugar, a partir de lo dispuesto en el D.S. N° 146/97, norma que permite concluir que dicha planta es una fuente fija emisora de ruido.

3. Con fecha 17 de abril de 1998 fue publicado en el Diario Oficial el Decreto Supremo N° 146 de 1997, del Ministerio Secretaría General de la Presidencia, que Establece Norma de Emisión de Ruidos Molestos Generados por Fuentes Fijas (“D.S. N° 146/97”), generada a partir de la revisión de la norma de emisión de ruidos molestos contenida en el Decreto Supremo N° 286, de 1984, del Ministerio de Salud.

4. El D.S. N° 146/97 establece los niveles máximos permisibles de presión sonora corregido (“NPC”), así como los instrumentos de medición y los procedimientos de medición para la obtención de dicho nivel de presión sonora. La norma antedicha establece el nivel máximo permisible de presión sonora corregido tanto para las áreas urbanas -divididas en las zonas I, II, III y IV-, como para las áreas rurales.

5. Con fecha 10 de mayo de 2013, don Víctor Manuel Leiva Romero, presenta una denuncia en esta Superintendencia, mediante la cual, expone que la empresa Valbifrut S.A. no cumpliría con su Resolución de Calificación Ambiental, respecto a límites de emisión de ruido, medidas asociadas al manejo de la contaminación acústica en la etapa de operación, y funcionamiento de la empresa durante el horario nocturno. Solicita que se revisen los antecedentes de la declaración de impacto ambiental (DIA), y se verifiquen los documentos oficiales que indiquen el ruido de fondo medido para autorizar a Valbifrut S.A. llegar a 50 decibeles con sus actividades productivas, que se haga un solo estudio de impacto ambiental (“EIA”) o DIA para el conjunto de las actividades de la empresa, que se fiscalice y se midan los actuales niveles de ruido generados por la empresa, que se verifique el cumplimiento de lo establecido en los puntos 5.2.5., 5.2.6. y 5.2.7. de la Resolución de Calificación Ambiental de Valbifrut S.A., que se tomen las medidas que correspondan por el funcionamiento en horario nocturno de la empresa, y que se tomen las medidas para mitigar el actual nivel de contaminación acústica que generan las instalaciones de Valbifrut.

6. A raíz de la denuncia antedicha, la SMA encargó las actividades de fiscalización mediante Formulario de Solicitud de Actividades de Fiscalización Ambiental N° 75 (FSAFA N° 75), y mediante Ordinario N° 2016, de 21 de agosto de 2013, dirigido a la Secretaría Regional Ministerial de Salud de Región Metropolitana (SEREMI de Salud Metropolitana). En virtud de ello, con fechas 4 y 10 de octubre de 2013, funcionarios de la SEREMI de Salud Metropolitana llevaron a cabo la actividad de inspección ambiental en las instalaciones de Valbifrut S.A., lugar donde se emplaza el mencionado proyecto “Planta Procesadora de Nueces”. La fiscalización efectuada consistió en una actividad de medición de ruidos generados por la empresa, efectuada desde el domicilio del denunciante, verificación del cumplimiento de lo establecido en los puntos 5.2.6., 5.2.7. y 5.2.8. de la RCA de Valbifrut S.A., y fiscalización de un eventual funcionamiento en horario nocturno de la empresa, todo ello con el objeto de verificar el cumplimiento de la RCA N° 173/02.

7. Las referidas actividades constan en el Acta de Inspección Ambiental de fecha 10 de octubre de 2013, en la que se da cuenta de no conformidades respecto a lo dispuesto en la RCA N° 173/02, y a lo señalado en el D.S. N° 146/97.

8. Mediante memorándum N° 1029/2013, de fecha 18 de diciembre de 2013, de la División de Fiscalización de la SMA, se derivó el Informe de Fiscalización Ambiental Planta de Nueces Valbifrut S.A., a la Unidad de Instrucción de Procedimientos Sancionatorios de esta Superintendencia (Informe de Fiscalización Ambiental del expediente DFZ-2013-1432-XIII-RCA-IA).

9. En dicho Informe constan las dos no conformidades detectadas con ocasión de las actividades de fiscalización ambiental. La primera de dichas no conformidades consiste en que la fuente fija emisora de ruido superó el límite de nivel de presión sonora fijado en la RCA N° 173/02, en 12,8 dbA en el sector de patio trasero de la casa y en 4,1 dbA en el sector de antejardín. Por otra parte, la segunda no conformidad consiste en que se ratifica con el funcionario de la planta encargado de la actividad durante la inspección, que se desarrollan labores de selección y envasado de nueces durante el período nocturno.

10. Mediante Memorandum N° 89/2014, de fecha 18 de marzo de 2014, de la Unidad de Instrucción de Procedimientos Sancionatorios, se procedió a designar a don Jorge Alviña Aguayo como Fiscal Instructor Titular del presente procedimiento administrativo sancionatorio, y a don Mauricio Grez Ávalos como Fiscal Instructor Suplente.

11. Con fecha 30 de abril de 2014, don Víctor Manuel Leiva Romero, denunciante en el presente procedimiento, presentó ante esta Superintendencia información complementaria a la ya entregada mediante una nueva denuncia. En ella reitera lo señalado en su denuncia anterior, y agrega que acompaña constancias de sus denuncias ante carabineros por funcionamiento de la empresa en horario nocturno. Agrega que a principios de mayo de 2013, la empresa dejó de funcionar en horario nocturno durante algunos días, producto de que se publicó una carta suya en el espacio línea directa del periódico El Mercurio, pero ello duró hasta inicios del mes de marzo de 2014, fecha en la cual la empresa retomó las faenas nocturnas. Agrega que la empresa posee huertos de nueces en el mismo predio en el que tiene sus instalaciones, y que las actividades de fumigación que efectúan, las que se hacen en horario nocturno, también generan ruidos. Adicionalmente formula nuevas solicitudes a las ya indicadas en su primera denuncia, y acompaña documentación.

12. Finalmente, para conocimiento del titular del proyecto, el Informe de Fiscalización y los actos administrativos de la Superintendencia del Medio Ambiente a los que se hace alusión en el presente apartado se encuentran disponibles en el siguiente sitio web <http://snifa.sma.gob.cl/registropublico/snifahome> o en el vínculo SNIFA de la página web <http://www.sma.gob.cl/>.

II. Formulación de cargos

13. Examinados los antecedentes que conforman el presente expediente investigativo, en especial, los hechos denunciados, el acta de inspección ambiental y el Informe de Fiscalización, se constata que han habido diversos incumplimientos a las normas, condiciones y medidas establecidas en la RCA N° 173/2002, lo que lleva a formular los siguientes cargos, en relación a los siguientes hechos que eventualmente constituyen infracción:

Hechos que eventualmente constituyen infracción	Norma, medida o condición infringida
1.- La superación del límite de nivel de presión sonora fijado para áreas rurales, correspondiente a 50 db(A) lentos en el caso concreto, arrojando las mediciones 62,8 dB(A) lentos, y 54,1 dB(A) lentos como valor de presión sonora	RCA N° 173/02 Considerando 5.2: <i>Respecto de los impactos ocasionados sobre el componente ambiental Aire, referidas a las emisiones de ruido, el titular se obliga a implementar las siguientes medidas, con el fin de cumplir con los niveles máximos permisibles de presión sonora establecidos en el D.S. 146/97 del MINSEGPRES, para un Área Rural, el que prescribe que los niveles de presión sonora corregidos, que se obtengan de la emisión de una fuente fija emisora de ruido,</i>

Hechos que eventualmente constituyen infracción	Norma, medida o condición infringida
corregido.	<p><i>medidos en el lugar donde se encuentre el receptor, no pueden superar el ruido de fondo en más de 10 dB(A), en todo horario. En consecuencia, atendido que el nivel de ruido de fondo es de 40 dBA, el máximo permitido será de 50 dBA.</i></p> <p>Considerando 5.2.8: <i>Cumplir con el D.S. N° 146 del MINSEGPRES en todas sus etapas.</i></p>
2.- La empresa efectúa labores o faenas en horario nocturno, es decir, después de las 21:00 horas.	<p>Considerando 5.2.4: <i>Realizar la operación del proceso productivo, correspondiente a este proyecto, sólo en horario diurno.</i></p>

III. Disposiciones que establecen las infracciones y su clasificación

14. Los cargos formulados constituyen infracciones a lo dispuesto en el artículo 35 letra a) de la LO-SMA, esto es, incumplimiento de las condiciones, normas y medidas establecidas en las resoluciones de calificación ambiental.

15. Dichos cargos se clasifican como infracciones leves, de conformidad a lo dispuesto en el numeral 3 del artículo 36 de la LO-SMA.

IV. Las sanciones asignadas a las infracciones descritas

16. El artículo 39 de la LO-SMA establece que la sanción que corresponda aplicar a cada infracción se determinará, según su gravedad, en rangos que incluyen amonestaciones por escrito, multas de una a diez mil unidades tributarias anuales, clausura temporal o definitiva y revocación de las resoluciones de calificación ambiental.

17. Las infracciones leves, de conformidad lo dispone la letra c) del artículo 39 de la LO-SMA podrán ser objeto de amonestación por escrito o multa de una hasta mil unidades tributarias anuales.

18. Por otro lado, el inciso segundo del artículo 53 de la LO-SMA señala que el dictamen emitido por el Fiscal Instructor propondrá la absolución o sanción que a su juicio corresponda aplicar. Lo anterior, en base a los antecedentes del procedimiento, al rango establecido en el artículo 39 antes citado y al artículo 40 de la LO-SMA, que dispone las circunstancias que deben considerarse para la determinación de las sanciones específicas que en cada caso se estime aplicar.

V. Notificaciones y plazos

19. Las notificaciones de las actuaciones del presente procedimiento administrativo sancionador se harán por carta certificada en el domicilio registrado por el regulado en la Superintendencia del Medio Ambiente, de conformidad a lo dispuesto en los artículos 49 y 62 de la LOSMA, y en el inciso primero del artículo 46 de la Ley N° 19.880 que Establece Bases de los Procedimientos Administrativos que rigen los Actos de los Órganos de la Administración del Estado. Sin perjuicio de lo anterior, esta Superintendencia podrá

notificar, cuando lo estime pertinente, en las formas señaladas en los incisos tercero y cuarto del aludido artículo 46 de la antedicha Ley N° 19.880.

20. Se hace presente que de conformidad con lo dispuesto en el inciso primero de los artículos 42 y 49 de la LOSMA, el infractor tendrá un plazo de 10 días para presentar un programa de cumplimiento y de 15 días para formular sus descargos respectivamente, ambos plazos contados desde la notificación del presente acto administrativo.

VI. Sobre la presentación de programa de cumplimiento y asistencia al regulado.

21. De conformidad a lo dispuesto a la letra u) del artículo 3° de la LOSMA y en el artículo 3° del Decreto Supremo N° 30, de 20 de agosto de 2012, del Ministerio del Medio Ambiente que Aprueba Reglamento sobre Programa de Cumplimiento, Autodenuncia y Planes de Reparación, hacemos presente al titular que esta Superintendencia puede proporcionar asistencia a los sujetos regulados sobre los requisitos y criterios para la presentación de un programa de cumplimiento, así como en la comprensión de las obligaciones que emanan de la Resoluciones de Calificación Ambiental relativas al proyecto. Para lo anterior, deberá enviar un correo electrónico a: jorge.alvina@sma.gob.cl, mauricio.grez@sma.gob.cl, y a paulina.abarca@sma.gob.cl.

22. Asimismo, como una manera de asistir al regulado, la Unidad de Instrucción de Procedimientos Sancionatorios definió la estructura metodológica que debiera contener un programa de cumplimiento, especialmente, con relación al plan de acciones y metas y su respectivo plan de seguimiento, para lo cual se desarrolló una guía metodológica que se encuentra disponible en el siguiente sitio web: <http://www.sma.gob.cl/index.php/quienes-somos/que-hacemos/sanciones>.

VII. Sobre el carácter de interesado de los denunciantes

23. El artículo 21 de la Ley Orgánica de la Superintendencia del Medio Ambiente dispone que cualquier persona podrá denunciar el incumplimiento de instrumentos de gestión ambiental y normas ambientales, debiendo ésta informar sobre los resultados en un plazo no superior a 60 días hábiles.

24. El inciso segundo de dicha norma, señala que en el evento que producto de tales denuncias se iniciare un procedimiento administrativo sancionador, el denunciante tendrá para todos los efectos legales la calidad de interesado en el precitado procedimiento.

25. En razón de lo señalado anteriormente, y considerando que los hechos, actos u omisiones denunciados por don Víctor Manuel Leiva Romero se encuentran contemplados en la presente formulación de cargos, se entenderá que dicho denunciante cuenta con la calidad de interesado en el presente procedimiento administrativo.

26. Finalmente, los antecedentes del expediente administrativo que contiene las denuncias señaladas en los numerales 6 y 13 del presente acto administrativo, de conformidad a lo dispuesto en el artículo 33 de la Ley N° 19.880, se acumularán al presente expediente.

Sin otro particular, le saluda atentamente,



Jorge Alviña Aguayo

**Fiscal Instructor de la Unidad de Instrucción de Procedimientos Sancionatorios
Superintendencia del Medio Ambiente**

Carta Certificada:

- Karl Samsing. Representante legal de Valbifrut S.A. Callejón Santa Adela, número 599, paradero 9, camino Buin Maipo, comuna de Buin.

C.C.:

- Unidad de Instrucción de Procedimientos Sancionatorios.
- Archivo.

Rol: D-007-2014



Superintendencia
del Medio Ambiente
Gobierno de Chile



ORD. N° 2016

ANT.: RCA 173/2002 de 21 de Marzo de 2002, de la Comisión Regional del Medio Ambiente, Región Metropolitana, que califica ambientalmente favorable el proyecto "Ampliación Planta Procesadora de Nueces" de Sociedad Agroindustrial y Comercial Valbi Ltda.

MAT.: Encomienda actividades de fiscalización ambiental, relacionada con ruidos molestos.

Santiago, 21 AGO 2013

A : SEÑORA ROSA OYARCE SUAZO
SEREMI DE SALUD REGIÓN METROPOLITANA

DE : SUPERINTENDENCIA DEL MEDIO AMBIENTE

En relación a la Resolución de Calificación Ambiental del antecedente y en el marco del Subprograma de Fiscalización Ambiental de Normas de Emisión, se solicita la realización de actividades de fiscalización de los puntos 5.2, 5.2.4, 5.2.5, 5.2.6, 5.2.7, 5.2.8 de dicho documento, correspondiente al Titular identificado como Sociedad Agroindustrial y Comercial Valbi Ltda. (Valbifrut Ltda.), RUT 79.988.520-4, ubicado en sector Paradero 9 camino Buin Maipo, Callejón Santa Adela N° 599, Buin.

Esta actividad es generada a partir de una denuncia presentada a esta Superintendencia por el señor Victor Manuel Leiva Romero de RUT 6.308.041-1, domiciliado en Calle Camino Buin Maipo 2645, Parcela 32-A, Buin y cuyo número de teléfono es el 7 430 68 43, quien da cuenta de una denuncia en contra de la empresa presentada a los diversos Servicios competentes en esta materia, desde el año 1997. El interesado expone que la empresa Valbifrut Limitada no cumpliría con la Resolución de Calificación Ambiental, respecto a las medidas asociadas al manejo de la contaminación acústica en la etapa de operación. Específicamente el señor Victor Leiva Romero, denuncia que la empresa en cuestión funciona durante al menos 10 meses, siendo el periodo entre Marzo y Agosto donde se concentra la mayor producción y por ende mayor molestia por ruido. Estos procesos, según la denuncia realizada, operan durante las 24 horas del día, lo cual sería un incumplimiento a su RCA, puesto que dicha empresa puede realizar sus labores solo durante el horario diurno.

Finalmente, solicito a usted que una vez realizadas las actividades de fiscalización, remita a la brevedad posible a esta Superintendencia los antecedentes recabados en las actividades realizadas.

Sin otro particular, se despide atentamente,

Por orden del Superintendente

SUPERINTENDENCIA DEL MEDIO AMBIENTE
Jefe
MACROZONA
CENTRO
CRISTIAN ROQUERA RIVERA
Jefe Macro Zona Centro
Superintendencia del Medio Ambiente

CPH/FLA/fla

DISTRIBUCIÓN:

- 1.- División de Fiscalización, Superintendencia del Medio Ambiente.
- 2.- Oficina de Partes, Superintendencia del Medio Ambiente.

RCA 173/2002, de 21 de Marzo de 2002, COREMA RM, que califica ambientalmente proyecto “Ampliación Planta Procesadora de Nueces” de Sociedad Agroindustrial y Comercial Valbi Ltda.
Extracto Relacionado con Ruidos.

5.2 Respecto de los impactos ocasionados sobre el componente ambiental **Aire**, referidas a las emisiones de ruido, el titular se obliga a implementar las siguientes medidas, con el fin de cumplir con los niveles máximos permisibles de presión sonora establecidos en el D.S. 146/97 del MINSEGPRES, para un Área Rural, el que prescribe que los niveles de presión sonora corregidos, que se obtengan de la emisión de una fuente fija emisora de ruido, medidos en el lugar donde se encuentre el receptor, no pueden superar el ruido de fondo en más de 10 dB(A), en todo horario. En consecuencia, atendido que el nivel de ruido de fondo es de 40 dB(A), el máximo permitido será de 50 dB(A).

Etapas de Operación

- 5.2.4 Realizar la operación del proceso productivo, correspondiente a este proyecto, sólo en horario diurno.
- 5.2.5 Realizar un monitoreo de cumplimiento del D.S. N° 146/97 (MINSEGPRES), una vez que el proyecto se encuentre operando a plena capacidad. Los resultados de este monitoreo serán presentados a la CONAMA R.M., al SESMA y a la I. Municipalidad de Buin. Respecto de esta medida, esta Comisión establece que dichos resultados deberán ser entregados, a más tardar, treinta días después de que el proyecto se encuentre operando a plena capacidad, una vez finalizada la marcha blanca.

Sin perjuicio de lo anterior, esta Comisión establece que el titular deberá implementar las siguientes medidas:

- 5.2.6 Cambiar la ubicación de la máquina trituradora de cáscaras de acuerdo a las especificaciones contenidas en la D.I.A., esto es al interior de la bodega de cáscaras, lo más alejado posible de las viviendas emplazadas hacia los deslindes sur y oeste del proyecto.
- 5.2.7 Construir la bodega de cáscaras en panel térmico idéntico al de la sala de partido. El ducto de succión deberá estar cubierto por caños pre moldeados de lana mineral y el motor centrífugo deberá estar albergado en un gabinete o recinto acústico que permita lograr la mayor aislación.
- 5.2.8 Cumplir con el D.S. N°146/97 del MINSEGPRES en todas sus etapas.



FORMULARIO DE SOLICITUD ACTIVIDADES DE FISCALIZACIÓN AMBIENTAL

Nº 75

1. SOLICITUD DE ACTIVIDADES DE FISCALIZACIÓN AMBIENTAL	
A:	Kay Bergamini Ladrón de Guevara, Jefe División de Fiscalización Ambiental
DE:	Cristóbal Osorio Vargas, Jefe Unidad de Instrucción de Procedimientos Sancionatorios
Fecha Solicitud:	7 - 8 - 2013
Relevancia	Relevante <input type="checkbox"/> Poco Relevante <input checked="" type="checkbox"/>
Aspectos Ambientales Relevantes Asociados	Incumplimiento de RCA por emisión de ruidos molestos.
Fuente de Actividad	Denuncia Ciudadana
Afectaciones Identificadas	Ruidos molestos emitidos por la empresa Sociedad Agroindustrial y Comercial Valbi Ltda. (Valbifrtu Ltda.), lo que implica presuntos incumplimientos a su RCA.
Plazo de Ejecución	Denuncia Ciudadana <input checked="" type="checkbox"/> Denuncia Municipalidad <input type="checkbox"/> Sectorial <input type="checkbox"/>
Fecha de ingreso de la denuncia	10 de mayo de 2013
2. ANTECEDENTES DE LA ACTIVIDADES DE FISCALIZACIÓN AMBIENTAL	
Tipo de Instrumento	RCA
Identificación ICA	Resolución Exenta Nº 173/2002, de la Comisión Regional del Medio Ambiente Región Metropolitana.
Tipo de Actividad Propuesta	<p>Verificar el cumplimiento de lo siguiente:</p> <p>1.- CONS. 5.2.: Constatar desde el domicilio del denunciante que la emisión de ruido de la denunciada no supere en 10 db el ruido de fondo (en cualquier horario). De acuerdo a lo señalado en este considerando, el ruido de fondo es de 40 db, por lo que el máximo permitido es 50 db.</p> <p>2.- CONS. 5.2.4.: Constatar que las operaciones del proceso productivo se realizan exclusivamente en horario diurno.</p> <p>3.- CONS. 5.2.5.: Requerir información a la a la I. Municipalidad de Buin, respecto al monitoreo del D.S. Nº 146/97 (MINSEGPRES), el cual debe ser cumplido por el titular del proyecto.</p> <p>4.- CONS. 5.2.6.: Que la ubicación de la máquina trituradora de cáscaras, se encuentre al interior de la bodega de cáscaras, lo más alejado posible de las viviendas emplazadas, hacia los deslindes sur y oeste del proyecto.</p> <p>5.- CONS. 5.2.7.: Que la bodega de cáscaras se encuentre construida en panel térmico, bajo condiciones similares al de la sala de partido. Además, de acuerdo a la RCA, el ducto de succión deberá estar cubierto por caños premoldeados de lana mineral y el motor centrífugo deberá estar albergado en un gabinete o recinto acústico que permita lograr la mayor</p>



	aislación.
Región	Región Metropolitana
Comuna	Buin.
Proyecto o Instalación a Fiscalizar	Proyecto "Ampliación Planta Procesadora de Nueces", ubicado en en Santa Adela N° 599, comuna de Buin, Provincia del Maipo, Región Metropolitana.
Descripción Breve Proyecto o Instalación	La empresa Valbifrut Ltda. se dedica a procesar y comercializar frutos secos naturales, especialmente nueces. Se trata de un proyecto destinado a aumentar la capacidad de producción de la empresa Valbi Frut Ltda., de 850 a 1.800 toneladas anuales de nueces.
Antecedentes Asociados	Antecedentes en formato electrónico asociados al memo N° /2013
Observaciones:	Los ruidos se perciben desde la parcela del denunciante ubicada en Camino Buin N° 2645, parcela 32-a, Buin. Denunciante solicita fiscalizar de noche, precisamente porque ello implica incumplimiento a su RCA.



ACTA DE INSPECCIÓN AMBIENTAL

1. ANTECEDENTES

1.1 Fecha de Inspección: 10/10/2013		1.2 Hora de inicio 15:20 hrs.	1.3 Hora de término 18:00 hrs.
1.4 Identificación de la actividad, proyecto o fuente fiscalizada: ValbiFrut S.A		1.5 Fase de la actividad, proyecto o fuente fiscalizada: Etopa de Operación	
1.6 Ubicación de la actividad, proyecto o fuente fiscalizada: Santa Adela # 599 Paradero 9 Camino Buin-Maipo			
1.7 Titular de las actividad, proyecto o fuente fiscalizada: ValbiFrut S.A		Domicilio: Felix de Amesti #124 piso 6 Los Condes	
RUT o RUN: 79.988.520-4	Teléfono: (56-2)7836300	Email: emazar@valbifrut.cl	
1.8 Representante Legal de la actividad, proyecto o fuente fiscalizada: ValbiFrut S.A		Domicilio: Felix de Amesti #124 piso 6 Los Condes	
RUT o RUN: 79.988.520-4	Teléfono: (56-2)7836300	Email: emazar@valbifrut.cl	
1.9 Encargado o Responsable de la actividad, proyecto o fuente fiscalizada durante la Inspección: Enrique Najar Corrosco		Domicilio: Santa Adela #599 Paradero 9 Camino Buin-Maipo	
RUT o RUN: 6.370.436-9	Teléfono: (56-2)28211911	Email: emazar@valbifrut.cl	
1.10 Encargado o Responsable de la actividad fiscalizada participa en la Inspección Ambiental: SI <input checked="" type="checkbox"/> NO <input type="checkbox"/>			

2. MOTIVO DE LA ACTIVIDAD DE FISCALIZACIÓN (Marque con x según corresponda)

2.1 Programada: <input type="checkbox"/>	2.2 No programada: <input checked="" type="checkbox"/>	Motivo; Denuncia: <input checked="" type="checkbox"/>	Oficio: <input type="checkbox"/>	Otro: <input type="checkbox"/>
--	--	---	----------------------------------	--------------------------------



3. MATERIA ESPECÍFICA OBJETO DE LA INSPECCIÓN AMBIENTAL

- fiscalización de los considerados 5.2, 5.2.4, 5.2.5, 5.2.6, 5.2.7, 5.2.8 de la RCA N° 173/2002 del 21 de marzo del 2002.

7

4. INSTRUMENTOS DE CARÁCTER AMBIENTAL QUE REGULAN LA ACTIVIDAD FISCALIZADA

- RCA N° 173/2002 del 21 de marzo del 2002, de la comisión regional del Medio Ambiente, Región Metropolitana

- Decreto Supremo N° 146/97 del MINSEOPRES "Norma de emisión de ruidos molestos generados por fuentes fijas"

7

5. OPOSICIÓN AL INGRESO

5.1 Existió Oposición al ingreso:

SI NO

En caso de existir oposición al ingreso por parte del fiscalizado, se debe describir las circunstancias o acontecimientos ocurridos que impiden la realización de la inspección.

~~_____~~

5.1 Se solicitó auxilio de Fuerza Pública para el ingreso a la Actividad Fiscalizada:

SI NO
(solo SMA)

En caso de requerirse auxilio de la Fuerza Pública y no poder contactarse con el Superintendente o el Fiscal de la SMA, mencionar los fundamentos de la decisión tomada por el funcionario de la SMA.

~~_____~~



6. ASPECTOS RELATIVOS A LA EJECUCIÓN DE LA INSPECCIÓN AMBIENTAL

6.1 Actividades de Inspección realizadas (Marque con x según corresponda)

Inspección ocular:	<input checked="" type="checkbox"/>	Registro fotográfico:	<input type="checkbox"/>	Toma de muestras:	<input type="checkbox"/>	Otras (especificar):	
Mediciones:	<input checked="" type="checkbox"/>	Representación gráfica:	<input type="checkbox"/>	Encuesta o Entrevistas:	<input checked="" type="checkbox"/>		

- 6.1 Existió modificación del orden de Inspección Ambiental:**
(En caso de ser afirmativo, se debe fundamentar la modificación en el numeral 7 del presente Acta) SI NO
- 6.3 Existió colaboración por parte de los fiscalizados:**
(En caso de ser negativo, se debe fundamentar los hechos en el numeral 7 del presente Acta) SI NO
- 6.4 Existió trato respetuoso y deferente hacia los fiscalizadores:**
(En caso de ser negativo, se debe fundamentar los hechos en el numeral 7 del presente Acta) SI NO
- 6.5 Entrega de antecedentes requeridos (puntos críticos, zonas de emergencia, distribución de las instalaciones (layout), estructuras, procesos, etc.) y documentos solicitados:**
(En caso de ser negativo, se debe fundamentar los hechos en el numeral 7 del presente Acta) SI NO

7. OBSERVACIONES



8. HECHOS CONSTATADOS Y ACTIVIDADES REALIZADAS

① Con fecha 04/10/2013 y siendo las 08:46 horas y las 09:14 horas, se realizaron mediciones de ruido de acuerdo al procedimiento establecido por el D.S. N° 146/97 del MINSUPRES. ② Las mediciones se efectuaron desde las viviendas ubicadas en calle Buin-Huipo N° 2645 parcelas 32-A, en la comuna de Buin, específicamente en el patio trasero y en el algarajón de las viviendas y el ruido medido correspondió al funcionamiento de hidroboros, montacargas con alarma de retroceso y maquinarias al interior de galpones, todo perteneciente a esta empresa. ③ Las mediciones de la emisión de la empresa arrojaron como resultados niveles de presión sonora corregido NPC de 62,8 dB(A) lento y 54,1 dB(A) lento, siendo el límite máximo permisible de 50 dB(A) lento, según lo estipulado en el considerando 5.2 de la RCA N° 173/2002 de esta empresa. ④ Con fecha 04/10/13 siendo las 21:10 horas se constata que esta empresa no se encuentra operando en horario nocturno, sin embargo al momento de la visita a la empresa, el desarrollo de la actividad durante la inspección señaló el área de selección y empaquetado en horario nocturno (después de las 21:00 hrs). ⑤ Se constató la existencia de la recepción de un informe de monitoreo del cumplimiento del D.S. N° 146/97 del MINSUPRES, con fecha 21/11/2002 por parte de la Comisión Nacional del Medio Ambiente R.M. a través de un documento timbrado y firmado por los respectivos funcionarios, sin embargo la Serni de Salud R.M. no cuenta información al respecto en sus registros. ⑥ La maquinaria trituradora de coque se encuentra ubicada al interior del galpón principal a unos 300 m aprox del deslize sur de la chivonería y a unos 100 m del deslize oeste de la chivonería. ⑦ Se identificó como bodega de coque a la bodega de recepción de coque, ubicada en el extremo superior de la planta en altura, esta posee cuatro rodillos por barras axiales en forma de "U" y el dicho de succión posee un shaft (carrizano) cuya modalidad se expone en el informe técnico presentado como informe de monitoreo.



11. OTROS ASISTENTES (Completar los antecedentes)

Nombre (Nombre, Apellidos)	Órgano	Email	Teléfono	Firma
Enrique Noza Carrasco	Valbifrut S.A.	enozor@valbifrut.cl	29211911	

12. RECEPCIÓN DEL ACTA

<p>12.1 El Encargado o Responsable de la Actividad, Proyecto o Fuente Fiscalizada recepción copia del Acta:</p> <p>SI <input checked="" type="checkbox"/> NO <input type="checkbox"/></p>	<p>En caso de que el Acta no haya sido recepcionada, indique el motivo:</p> <p>Ausencia del Encargado _____ Negación de Recepción _____</p> <p>Constancia en caso de Negación (detallar las circunstancias y/o acontecimientos ocurridos):</p>
--	--

FICHA DE INFORMACIÓN DE MEDICIÓN DE RUIDO

IDENTIFICACIÓN DEL TITULAR DE LA FUENTE FIJA EMISORA DE RUIDO

NOMBRE O RAZÓN SOCIAL:	VALBIFRUT S.A.
RUT:	79.988.520-4
DIRECCIÓN:	SANTA ADELA N° 599, PARADERO 9 CAMINO BUIN MAIPO
COMUNA:	BUIN
TELÉFONO:	(2) 821 19 11

IDENTIFICACIÓN DEL RECEPTOR

NOMBRE:	VÍCTOR MANUEL LEIVA ROMERO
RUT:	6.308.041-1
DIRECCIÓN:	CALLE BUIN MAIPO 2645, PARCELA 32-A
COMUNA:	BUIN
TELÉFONO	7-430 68 43

CARACTERIZACIÓN DE LA FUENTE FIJA EMISORA DE RUIDO

TIPO DE ACTIVIDAD:	INDUSTRIAL
TIPO DE RUIDO:	<input type="checkbox"/> ESTABLE <input checked="" type="checkbox"/> FLUCTUANTE <input type="checkbox"/> IMPREVISTO
RUIDO DE FONDO:	<input type="checkbox"/> ALTERA <input checked="" type="checkbox"/> NO ALTERA
IDENTIFICACIÓN DEL RUIDO DE FONDO:	
FUENTE PRINCIPAL DE RUIDO:	PROCESOS AL INTERIOR DE GALPONES (MAQUINARIA)
FUENTE SECUNDARIA DE RUIDO:	ALARMAS DE RETROCESO DE MONTACARGAS

CONDICIONES DE LA MEDICIÓN

FECHA DE LA MEDICIÓN:	04-10-2013	
HORA DE LA MEDICIÓN:	9:14	
IDENTIFICACIÓN DEL INSTRUMENTO:	MARCA:	Larson Davis
	MODELO:	LxT - 1
	N° DE SERIE:	2626
FILTRO DE PONDERACIÓN USADO:	FILTRO A	
RESPUESTA DEL INSTRUMENTO	LENTA	
CALIBRACIÓN EN TERRENO:	<input checked="" type="checkbox"/> ANTES DE MEDIR <input type="checkbox"/> DURANTE LA MEDICIÓN	
NOMBRE DEL OPERADOR:	MARCO ARAOS BARRÍA	
PERIODO DE MEDICIÓN:	<input checked="" type="checkbox"/> (07 A 21 Hrs:) <input type="checkbox"/> (21 A 07 Hrs:)	

FICHA DE MEDICIÓN DE NIVELES DE RUIDO POR LUGAR DE MEDICIÓN

IDENTIFICACION DEL LUGAR DE MEDICION: ANTEJARDÍN DE LA VIVIENDA

	Leq	NPSmin	NPSmáx	
Punto 1	55,3	51,3	58,4	<input checked="" type="radio"/> Exterior <input type="radio"/> Ventana Abierta <input type="radio"/> Ventana Cerrada
	53,8	50,2	57,1	
	54,3	50,8	56,6	
	54,1	51,4	56,8	
	53,9	51,6	57,1	

Punto 2	54,4	51,9	56,9
	53,6	51,1	56,2
	52,2	51,4	52,9
	52,2	50,9	53,2
	52,2	51,7	52,9

Punto 3	52,7	50,1	53,5
	54,1	51,8	57,6
	55,4	50,9	59,7
	52,3	51,3	53,3
	54,5	51,7	57,0

REGISTRO DE VALORES Leq DEL RUIDO DE FONDO

5	10	15	20	25	30

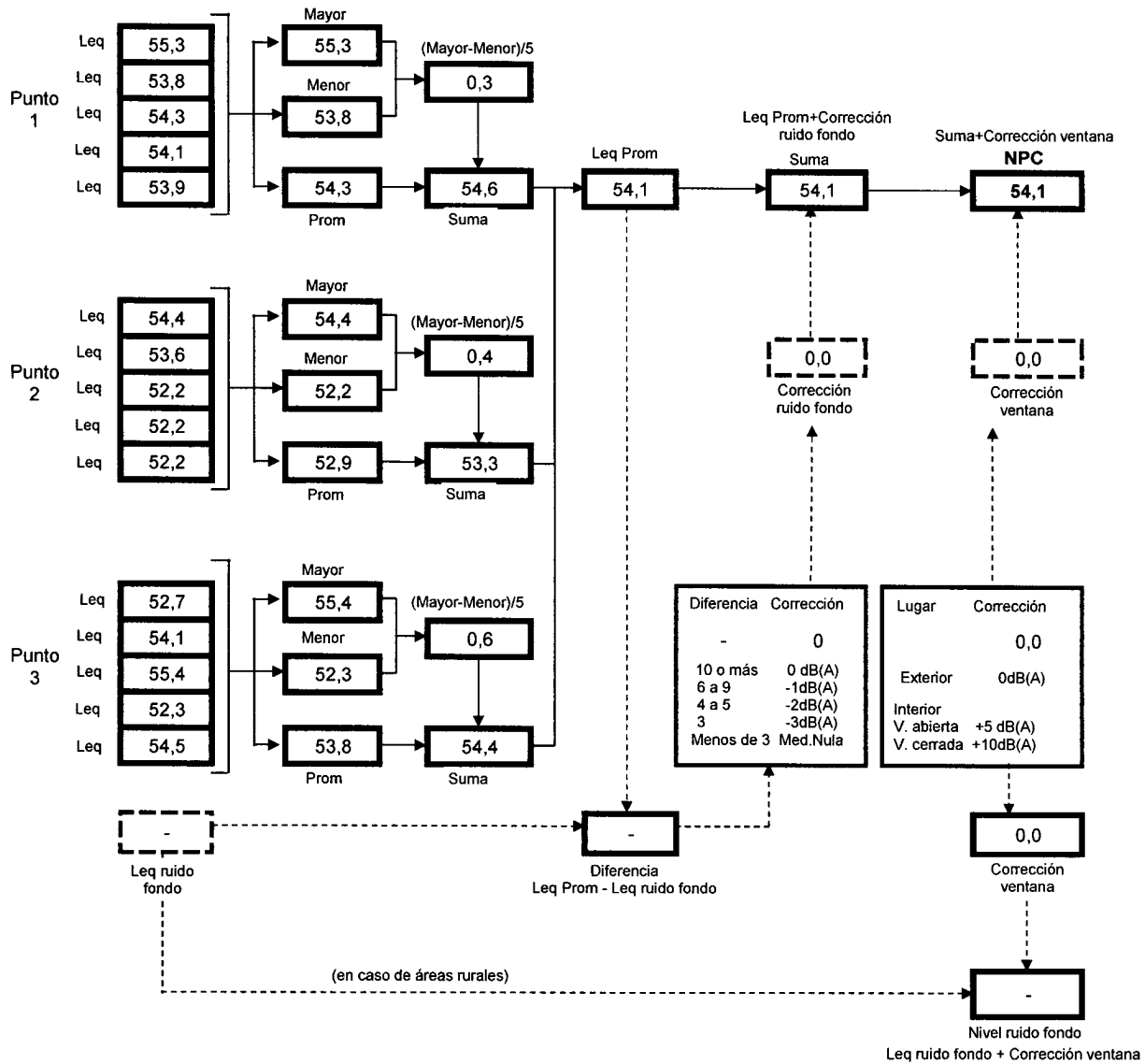
Observaciones

Fecha: 04-10-2013	Hora: 9:14	

RUIDO FLUCTUANTE

FICHA DE EVALUACION DE NIVELES DE RUIDO POR LUGAR DE MEDICION

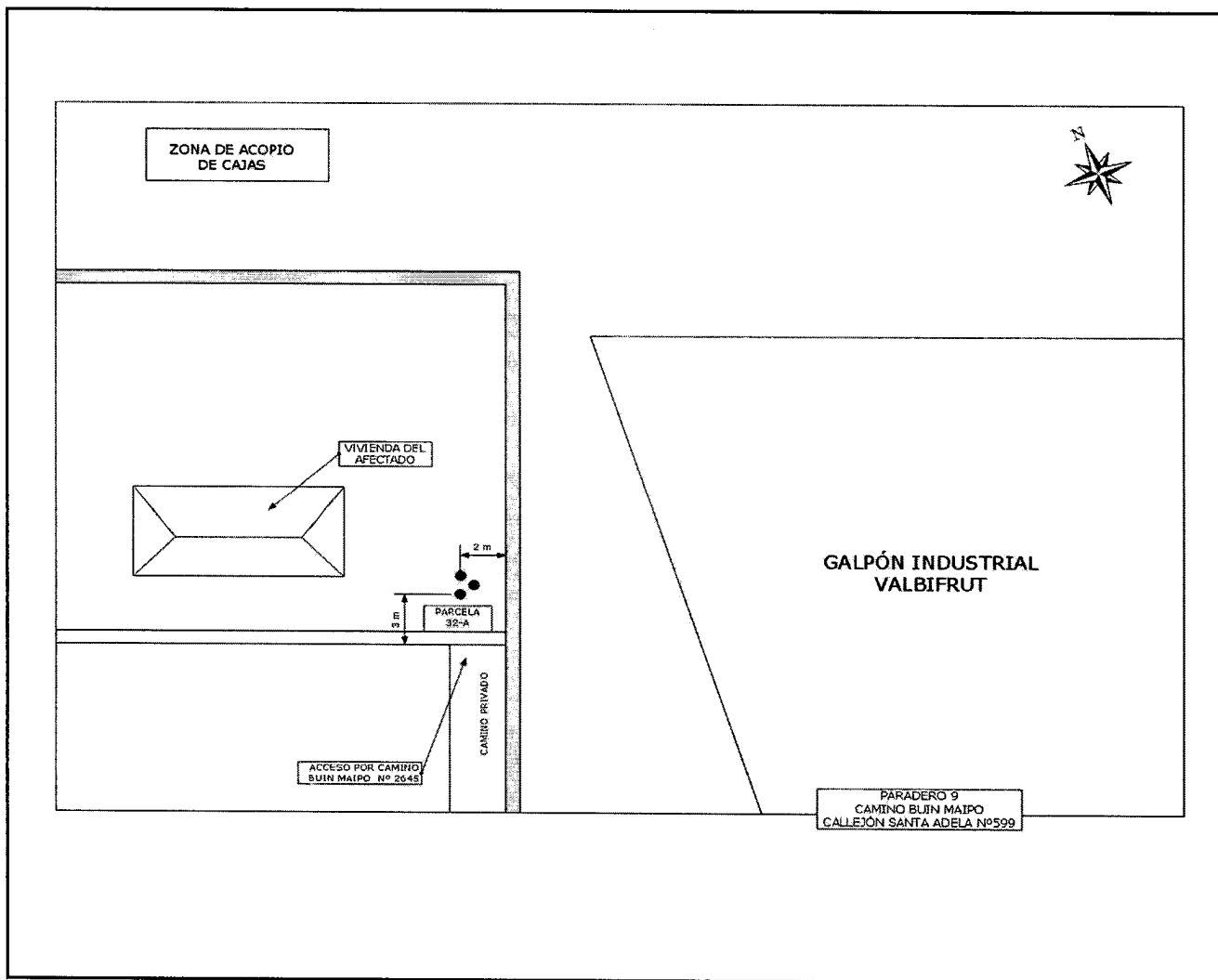
IDENTIFICACION DEL LUGAR DE MEDICION: ANTEJARDÍN DE LA VIVIENDA



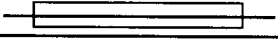
FICHA DE CROQUIS DE MEDICIÓN

MEDICIÓN INTERNA

MEDICIÓN EXTERNA



Nota: Distancias aproximadas y en m, distancia entre puntos 0,5 m

SÍMBOLO	DESCRIPCIÓN
●	PUNTO DE MEDICIÓN
	VENTANA

FICHA DE INFORMACIÓN DE MEDICIÓN DE RUIDO

IDENTIFICACIÓN DEL TITULAR DE LA FUENTE FIJA EMISORA DE RUIDO

NOMBRE O RAZÓN SOCIAL:	VALBIFRUT S.A.
RUT:	79.988.520-4
DIRECCIÓN:	SANTA ADELA N° 599, PARADERO 9 CAMINO BUIN MAIPO
COMUNA:	BUIN
TELÉFONO:	(2) 821 19 11

IDENTIFICACIÓN DEL RECEPTOR

NOMBRE:	VÍCTOR MANUEL LEIVA ROMERO
RUT:	6.308.041-1
DIRECCIÓN:	CALLE BUIN MAIPO 2645, PARCELA 32-A
COMUNA:	BUIN
TELÉFONO	7-430 68 43

CARACTERIZACIÓN DE LA FUENTE FIJA EMISORA DE RUIDO

TIPO DE ACTIVIDAD:	INDUSTRIAL
TIPO DE RUIDO:	<input type="checkbox"/> ESTABLE <input checked="" type="checkbox"/> FLUCTUANTE <input type="checkbox"/> IMPREVISTO
RUIDO DE FONDO:	<input type="checkbox"/> ALTERA <input checked="" type="checkbox"/> NO ALTERA
IDENTIFICACIÓN DEL RUIDO DE FONDO:	
FUENTE PRINCIPAL DE RUIDO:	HIDROLAVADORA
FUENTE SECUNDARIA DE RUIDO:	MONTACARGA CON ALARMA

CONDICIONES DE LA MEDICIÓN

FECHA DE LA MEDICIÓN:	04-10-2013	
HORA DE LA MEDICIÓN:	8:46	
IDENTIFICACIÓN DEL INSTRUMENTO:	MARCA:	Larson Davis
	MODELO:	LxT - 1
	N° DE SERIE:	2626
FILTRO DE PONDERACIÓN USADO:	FILTRO A	
RESPUESTA DEL INSTRUMENTO	LENTA	
CALIBRACIÓN EN TERRENO:	<input checked="" type="checkbox"/> ANTES DE MEDIR <input type="checkbox"/> DURANTE LA MEDICIÓN	
NOMBRE DEL OPERADOR:	MARCO ARAOS BARRÍA	
PERIODO DE MEDICIÓN:	<input checked="" type="checkbox"/> (07 A 21 Hrs:) <input type="checkbox"/> (21 A 07 Hrs:)	

FICHA DE MEDICIÓN DE NIVELES DE RUIDO POR LUGAR DE MEDICIÓN

IDENTIFICACION DEL LUGAR DE MEDICION: PATIO TRASERO DE LA VIVIENDA

	Leq	NPSmin	NPSmáx	
Punto 1	62,0	48,9	64,8	<input checked="" type="radio"/> Exterior <input type="radio"/> Ventana Abierta <input type="radio"/> Ventana Cerrada
	63,1	53,5	68,1	
	61,0	49,0	63,9	
	61,6	50,9	65,3	
	61,6	58,6	64,2	

Punto 2	63,8	48,2	68,7
	62,5	50,9	66,5
	62,9	57,6	66,1
	63,9	59,9	66,2
	62,4	54,6	65,7

Punto 3	61,1	49,7	64,4
	62,5	51,3	66,2
	62,7	54,4	65,3
	62,6	50,2	67,0
	62,8	53,7	67,7

REGISTRO DE VALORES Leq DEL RUIDO DE FONDO

5	10	15	20	25	30

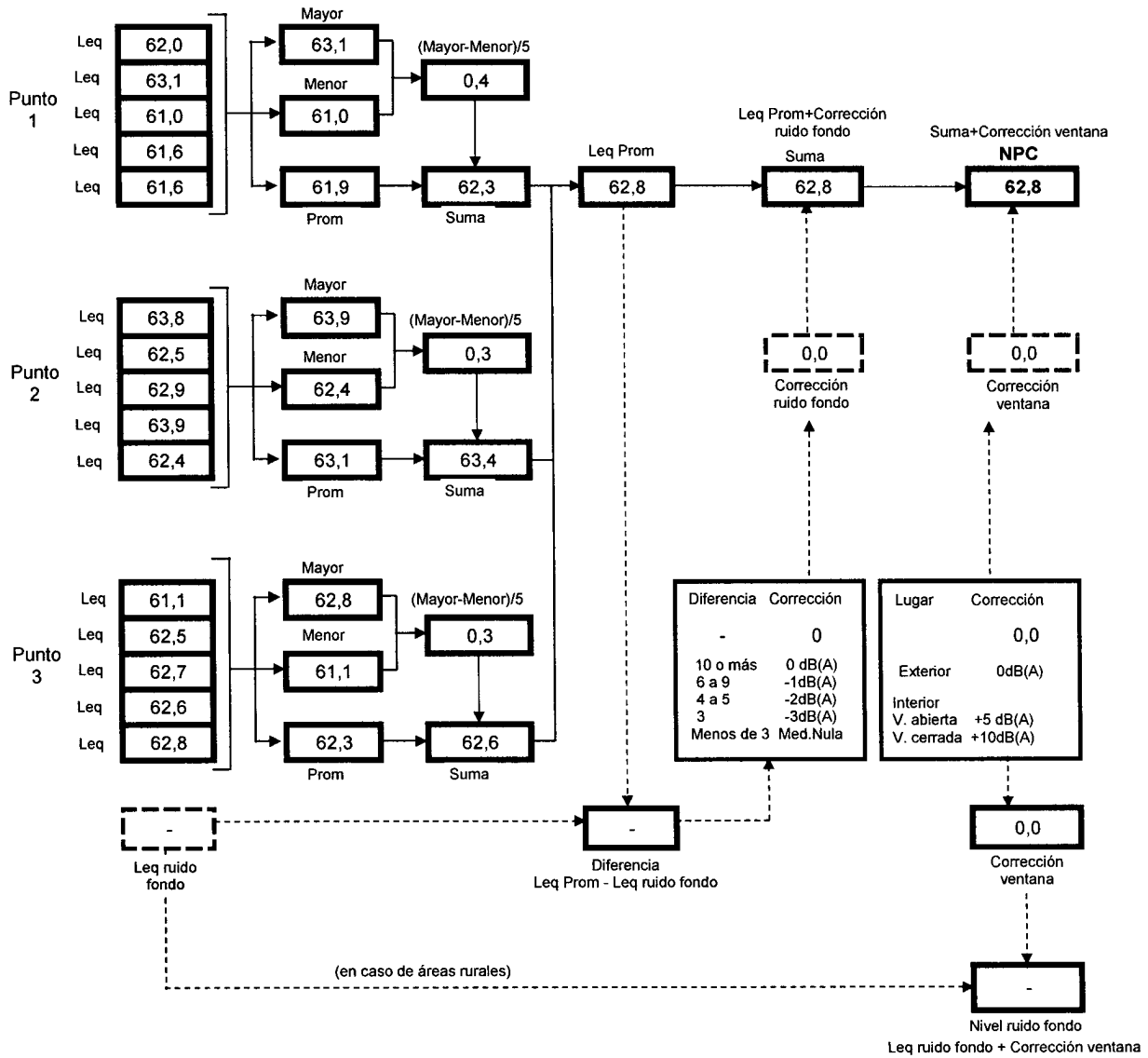
Observaciones

Fecha: 04-10-2013	Hora: 8:46	

RUIDO FLUCTUANTE

FICHA DE EVALUACION DE NIVELES DE RUIDO POR LUGAR DE MEDICION

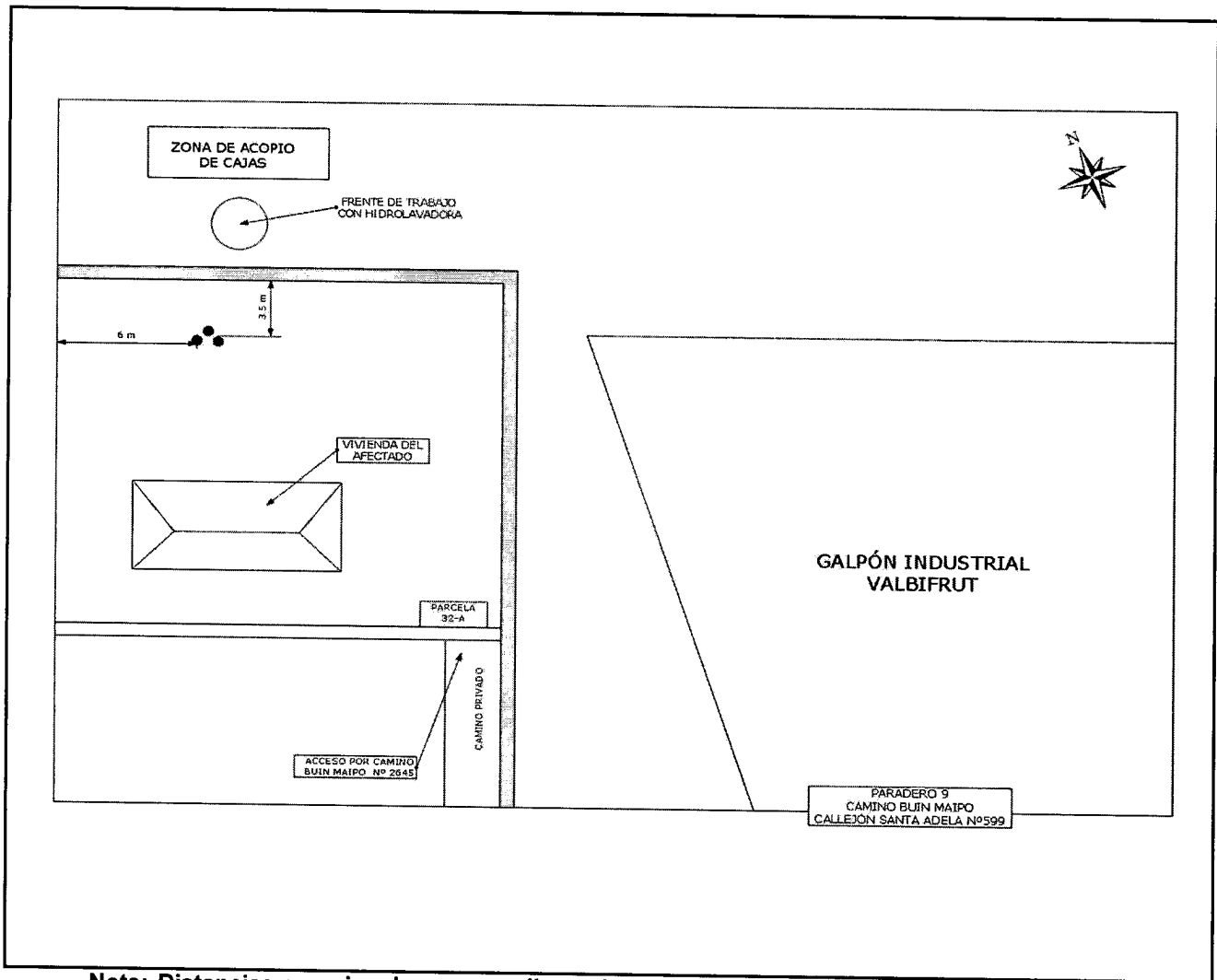
IDENTIFICACION DEL LUGAR DE MEDICION: PATIO TRASERO DE LA VIVIENDA



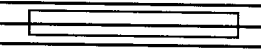
FICHA DE CROQUIS DE MEDICIÓN

MEDICIÓN INTERNA

MEDICIÓN EXTERNA



Nota: Distancias aproximadas y en m, distancia entre puntos 0,5 m

SÍMBOLO	DESCRIPCIÓN
●	PUNTO DE MEDICIÓN
	VENTANA



ORD. N° : 008095 23 OCT 2013

ANT. : ORD. N° 2016 de fecha 10/10/2013.
(Ingreso Of. de Partes N° 038851/13).

REF. : Fiscalización de RCA N°173/2002,
considerandos relacionados con las emisiones
de ruidos de actividad que indica.

Subdepto. Control Sanitario Ambiental
AMC/AMR/MAB/mab.

DE : SECRETARÍA REGIONAL MINISTERIAL DE SALUD
REGIÓN METROPOLITANA

A SR. CRISTIÁN JORQUERA RIVERA
JEFE MACRO ZONA CENTRO
SUPERINTENDENCIA DEL MEDIO AMBIENTE
MIRAFLORES N° 178 PISO 7
SANTIAGO

Con relación al documento indicado en el antecedente, respecto a la fiscalización de los considerandos 5.2, 5.2.4, 5.2.5, 5.2.6, 5.2.7, 5.2.8 de la RCA N° 173/02 del 21 de Marzo del 2002, de la Comisión Regional del Medio Ambiente, Región Metropolitana, el cual califica ambientalmente favorable el proyecto "Ampliación Planta Procesadora de Nueces", perteneciente a Sociedad Agroindustrial y Comercial Valbi Limitada, ubicado en calle Santa Adela N°599 Paradero 9, Camino Buin - Maipo, en la comuna de Buin, se informa que

- 1) Respecto a los considerandos 5.2 y 5.2.8, con fecha 04 de Octubre del 2013, siendo las 08:35 Horas, personal técnico de la Unidad de Acústica Ambiental de esta SEREMI de Salud, visitó domicilio del denunciante Sr. Víctor Leiva Romero, ubicado en Camino Buin - Maipo N° 2645 Parcela 32-A, comuna de Buin. Siendo las 08:46 horas se realizaron mediciones de ruido de acuerdo al procedimiento establecido en el D.S N°146/97 del MINSEGPRES, las mediciones se realizaron desde el patio trasero de la vivienda y el ruido medido correspondió al funcionamiento de hidrolavadora y montacargas con alarma de retroceso, todo proveniente de la actividad ubicada en calle Santa Adela N° 599, Paradero N° 9, Camino Buin - Maipo. Posteriormente, siendo las 09:14 horas se volvió a realizar mediciones de acuerdo al procedimiento establecido en la normativa, pero desde el antejardín de la vivienda, y el ruido medido correspondió al funcionamiento de maquinarias al interior de galpones y a montacargas con alarma de retroceso, todo perteneciente a la actividad ubicada en la misma dirección señalada anteriormente.
- 2) Respecto al considerando 5.2.4, con fecha 04 de Octubre del 2013, siendo las 21:10 horas personal técnico de la Unidad de Acústica Ambiental de esta SEREMI de Salud, visitó domicilio del denunciante Sr. Víctor Leiva Romero, ubicado en Camino Buin - Maipo N° 2645 Parcela 32-A, comuna de Buin, con el objeto de constatar el funcionamiento de la actividad mencionada, sin embargo al momento de la visita, desde la ubicación señalada, no se constató el funcionamiento de ésta.

Por otro lado, con fecha 10 de octubre del 2013, siendo las 15:00 horas, personal técnico de la Unidad de Acústica Ambiental de esta SEREMI de Salud, visitó la actividad ubicada en calle Santa Adela N° 599, Paradero N° 9, Camino Buin - Maipo, actualmente de propiedad de Valbifrut S.A, cuya operación es el procesamiento de nueces. Entre las 15:20 horas y las 18:00 horas, se realizaron acciones de inspección al interior de la actividad, y durante estas actividades se entrevistó al encargado de la actividad al momento de la fiscalización, el Sr. Enrique Nazar Carrasco, el cuál señaló que la única área de trabajo que funciona en horario nocturno, comprendido entre las 21:00 horas y las 07:00 horas para el Decreto Supremo N° 146/97 del MINSEGPRES, es el área de selección y envasado, área que se encuentra ubicada en el lado sur-este del galpón principal.

- 3) Respecto al considerando 5.2.5, durante las acciones de inspección al interior de la actividad, se constató la existencia de un informe técnico y de monitoreo acústico de fecha 18 de noviembre del 2002, el cual presenta además una carta conductora de entrega de este documento a la Comisión Nacional del Medio Ambiente de la Región Metropolitana, la cual está timbrada y firmada como recibida por esa institución el día 21 de noviembre del 2002, sin embargo esta no posee registro de ingreso.
- 4) Respecto al considerando 5.2.6, se constató que la máquina trituradora de cáscaras se encuentra ubicada al interior del galpón a unos 300 m aproximados del deslinde sur del

área de emplazamiento de la actividad y a más de 100 m del deslinde oeste. No se posee información respecto a la ubicación de esta máquina en la DIA.

- 5) Respecto al considerando 5.27, se identificó como bodega de cáscaras a la tolva de recepción de cáscaras, la cual se ubica en el extremo sur-poniente al inferior del área de emplazamiento de la actividad, esta tolva se encuentra rodeada por paneles de materialidad sólida, las cuales forman una "U" y el ducto de succión posee un encierro, los cuales de acuerdo a lo señalado en el informe técnico y de monitoreo acústico, corresponden a barreras acústicas y a un shaft tratado acústicamente, respectivamente.

Para cada medición, se adjuntan Fichas de Información, Medición, Evaluación de Ruido y Croquis respectivamente, además Acta de inspección ambiental, y se adjunta copia del informe técnico y de monitoreo acústico denominado "Evaluación de Impacto Acústico" junto con la copia de la carta conductora que señala la entrega de este informe a la Comisión Nacional del Medio Ambiente de la Región Metropolitana el 21 de Noviembre del 2002 y una copia actual del layout de la actividad.

Sin otro particular, saluda atentamente,

Por orden del SEREMI de Salud R.M.
Según Resolución Nº 0001/05



Marta Zamudio Aráneda
ING. MARTA ZAMUDIO ARANEDA
SECRETARÍA DEPARTAMENTO ACCIÓN SANITARIA
SECRETARÍA REGIONAL MINISTERIAL DE SALUD
REGIÓN METROPOLITANA

ALJUNTO ANTECEDENTES

Distribución:

- Interesado (**con antecedentes**)
- Subdpto. Gestión Ambiental
- Subdpto. Control Sanitario Ambiental (U. Acústica Ambiental)
- Of. de Partes



MEMORANDUM N° 1029/2013

A: CRISTÓBAL OSORIO
JEFE UNIDAD DE INSTRUCCIÓN DE PROCEDIMIENTOS SANCIONATORIOS

DE: KAY BERGAMINI L.
JEFE DIVISIÓN DE FISCALIZACIÓN

MAT.: Derivación de antecedentes de actividad de fiscalización.

Fecha: Miércoles 18 de Diciembre de 2013

De mi consideración:

Recibida su solicitud de fiscalización contenida en el Formulario de Solicitud de Actividades de Fiscalización Ambiental (SFAFA) N° 75, fue encomendada la actividad de fiscalización a la Secretaría Regional Ministerial (SEREMI) de Salud de la Región Metropolitana mediante el ORD N° 2016 del 21 de Agosto del 2013 de esta Superintendencia. Dicha Solicitud fue respondida por la SEREMI de Salud a través de su ORD N° 8095 del 23 de Octubre del 2013 en el cual se incluyen todos los antecedentes que sirvieron de insumo para el Informe de Fiscalización Ambiental del Expediente DFZ-2013-1432-XIII-RCA-IA.

Por lo anterior se deriva a usted toda la información recabada en este proceso de fiscalización para que tome las medidas pertinentes al caso.

Saluda atentamente.



KAY BERGAMINI L.

JEFE DIVISIÓN DE FISCALIZACIÓN
Superintendencia del Medio Ambiente



JRF/FLA