

MCPB

**FORMULA CARGOS QUE INDICA A DOÑA ALICIA DEL
CARMEN LARENAS BAEZA**

RES. EX. N° 1/ ROL D-015-2014

Santiago, 08 SEP 2014

VISTOS:

Conforme con lo dispuesto en el artículo segundo de la Ley N° 20.417, que establece la Ley Orgánica de la Superintendencia del Medio Ambiente, (en adelante, LO-SMA); en la Ley N° 19.880, que establece las Bases de los Procedimientos Administrativos que rigen los Actos de los Órganos de la Administración del Estado; en la Ley N° 19.300 sobre Bases Generales del Medio Ambiente; en el Decreto con Fuerza de Ley N° 3, del año 2010, del Ministerio Secretaría General de la Presidencia, que Fija la Planta de la Superintendencia del Medio Ambiente; en el Decreto Supremo N° 48, de 14 de marzo de 2014, del Ministerio del Medio Ambiente; en la Resolución Exenta N° 225, de 12 de mayo de 2014, de la Superintendencia de Medio Ambiente; en la Resolución Exenta N° 249, de 28 de mayo de 2014, de la Superintendencia del Medio Ambiente; y en la Resolución N° 1600, de 2008, de la Contraloría General de la República, que Fija Normas Sobre Exención del Trámite de Toma de Razón.

CONSIDERANDO:

1. Que con fecha 17 de abril de 1998, fue publicado en el Diario Oficial el Decreto Supremo N° 146 de 1997, del Ministerio Secretaría General de la Presidencia, que Establece Norma de Emisión de Ruidos Molestos Generados por Fuentes Fijas (en adelante, D.S. N° 146/97).

2. Que el D.S. N° 146/97 establece los niveles máximos permisibles de presión sonora corregido (en adelante, NPC), así como los instrumentos de medición y los procedimientos de medición para la obtención de dicho nivel de presión sonora. La norma antedicha establece el nivel máximo permisible de presión sonora corregido tanto para las áreas urbanas- divididas en las zonas I, II, III y IV-, como para las áreas rurales.

3. Que doña Alicia del Carmen Larenas Baeza es propietaria de la Iglesia Ministerio Restauración en Acción, ubicada en Pasaje Isla San Félix, número 878, comuna de La Granja, Región Metropolitana, lugar desde el cual se hacen ceremonias religiosas con cánticos y música. De acuerdo a lo señalado por el D.S. N° 146/97, dicha Iglesia es una fuente fija emisora de ruido.

4. Que la Secretaría Regional Ministerial de Salud, Región Metropolitana (en adelante, SEREMI de Salud Metropolitana), mediante Ord. N° 3936 de 19 de junio de 2014, enviado a esta Superintendencia, expone que por reiteradas denuncias por ruidos molestos en contra de Iglesia Ministerio Restauración en Acción, la SEREMI de Salud Metropolitana inició un sumario sanitario en contra de doña Alicia del Carmen Larenas Baeza, por

incumplimiento del D.S. N° 146/97, dictándose la sentencia N° 006710 de 11 de diciembre de 2012, en el marco del expediente N° 4566/2012, la cual fijó un plazo de 15 días corridos a contar de la notificación de dicha sentencia, para implementar medidas de mitigación a las fuentes generadores de ruido.

5. Que el oficio continúa señalando que, con fecha 17 de abril de 2014, personal técnico de la Unidad de Acústica Ambiental de la SEREMI de Salud Metropolitana, se constituyó en la vivienda ubicada en Pasaje Isla San Félix número 882, comuna de La Granja, -correspondiente al domicilio de la denunciante ante la SEREMI de Salud Metropolitana en el marco de dicho procedimiento- con el objeto de verificar el cumplimiento de la sentencia señalada en el párrafo anterior. Agrega que en la inspección se efectuó una actividad de medición de ruidos desde el domicilio recién mencionado, de acuerdo al procedimiento establecido en el D.S. N° 146/97, obteniéndose un nivel de presión sonora corregido de 68.5 db (A) Lento. Por último, el oficio señala que en virtud de la entrada en vigencia de la nueva institucionalidad ambiental contenida en la ley N° 20.417, se formula denuncia por incumplimiento al D.S. N° 146/97 en contra de la actividad individualizada en el párrafo anterior, y remite los antecedentes de la actividad de medición de ruidos y el formulario de denuncia respectivo.

6. Que los documentos derivados por la SEREMI de Salud Metropolitana consisten en el Ord. N° 3936 ya mencionado; el formulario de denuncia, firmada por la Jefa del Departamento de Acción Sanitaria de la SEREMI de Salud Metropolitana; el Acta de Inspección Ambiental N° 0003432, de fecha 17 de abril de 2014; y la ficha de información de medición de ruido. Tanto en la ficha de información de medición de ruido, como en el Ord. N° 3936 de la SEREMI de Salud Metropolitana, se consigna que la vivienda desde donde se efectuaron las mediciones se ubica en la zona III, de acuerdo a la clasificación de zonas señalada en el D.S. N° 146/97.

7. Que el Acta de Inspección Ambiental N° 0003432, de fecha 17 de abril de 2014, da cuenta que la medición del ruido se efectuó de acuerdo al procedimiento establecido en el D.S. N° 146/97. Además, consigna que las mediciones se efectuaron desde el patio trasero de la vivienda ubicada en Pasaje Isla San Félix número 882, comuna de La Granja, - lugar donde vive quien denunció ante la SEREMI los ruidos molestos, y que el ruido medido correspondió a oratoria con amplificación y cantos con instrumentos musicales, provenientes de la Iglesia vecina al domicilio.

8. Que en los documentos señalados en los párrafos anteriores consta la no conformidad detectada, consistente en que de la medición de la fuente fija emisora de ruido, se obtiene un nivel de presión sonora corregido de 68,5 db(A) lento, calculado de acuerdo al procedimiento señalado en el D.S. N° 146/97, lo cual supera en 13,5 db(A) el límite de nivel de presión sonora para la zona III en horario nocturno.

9. Que mediante memorándum D.S.C. N° 199, de 17 de julio de 2014, la División de Sanción y Cumplimiento de esta Superintendencia, remitió a la División de Fiscalización el expediente de la presente investigación, y solicitó que analice y valide la información entregada por la SEREMI de Salud Metropolitana.

10. Que mediante memorándum N° 447, de 14 de agosto de 2014, de la División de Fiscalización de la SMA, se señaló que los antecedentes presentados junto con la denuncia, que indican la ejecución de mediciones de nivel de presión y sus correspondientes resultados, se han realizado conforme al D.S. N° 146/97, no obstante falta el certificado de calibración del sonómetro y de su correspondiente calibrador acústico.

11. Que pese a faltar los certificados de calibración, con fecha 19 de junio de 2014 la SEREMI de Salud Metropolitana, producto de otro procedimiento de medición de ruidos, remitió los certificados de calibración del sonómetro y del calibrador acústico utilizados en la medición de ruidos de la actividad de inspección señalada en el párrafo 5 del presente documento. Por este motivo, se cuenta con los antecedentes necesarios para iniciar el presente procedimiento.

12. Que mediante Memorándum N° 300/2014, de fecha 3 de septiembre de 2014, de la División de Sanción y Cumplimiento, se procedió a designar a don Jorge Alviña Aguayo como Fiscal Instructor Titular del presente procedimiento administrativo sancionatorio, y a don Gonzalo Álvarez Seura como Fiscal Instructor Suplente.

SE RESUELVE

I.- FORMULAR CARGOS en contra de doña Alicia del Carmen Larenas Baeza, Rol Único Tributario N° 7.779.130-2, por el hecho que a continuación se indica:

Hechos que se estiman constitutivos de infracción	Normas eventualmente infringidas						
<p>La superación del límite de nivel de presión sonora fijado para la zona III en horario nocturno, correspondiente a 55 db(A) lento, arrojando la medición de fecha 17 de abril de 2014, 68,5 db(A) lento como valor de presión sonora corregido.</p>	<p>DS. N° 146/97, artículo primero, título III, número 4°: <i>Los niveles de presión sonora corregidos que se obtengan de la emisión de una fuente fija emisora de ruido, medidos en el lugar donde se encuentre el receptor, no podrán exceder los valores que se fijan a continuación:</i></p> <table border="1" data-bbox="553 1702 1388 1876"> <thead> <tr> <th colspan="2" data-bbox="553 1702 1388 1789"><i>Niveles Máximos Permisibles de Presión Sonora Corregidos (NPC) en db (A) Lento</i></th> </tr> </thead> <tbody> <tr> <td data-bbox="553 1789 797 1826"></td> <td data-bbox="797 1789 1388 1826"><i>De 21 a 7 Hrs.</i></td> </tr> <tr> <td data-bbox="553 1826 797 1876"><i>Zona III</i></td> <td data-bbox="797 1826 1388 1876"><i>55</i></td> </tr> </tbody> </table>	<i>Niveles Máximos Permisibles de Presión Sonora Corregidos (NPC) en db (A) Lento</i>			<i>De 21 a 7 Hrs.</i>	<i>Zona III</i>	<i>55</i>
<i>Niveles Máximos Permisibles de Presión Sonora Corregidos (NPC) en db (A) Lento</i>							
	<i>De 21 a 7 Hrs.</i>						
<i>Zona III</i>	<i>55</i>						

II.- DETERMÍNASE la siguiente disposición infringida y su clasificación. El cargo formulado constituye infracción a lo dispuesto en el artículo 35 letra h) de la LO-SMA, esto es, *incumplimiento de las normas de emisión*. Dicho cargo se clasifica como infracción leve, de conformidad a lo dispuesto en el numeral 3 del artículo 36 de la LO-SMA.

Las infracciones leves, de conformidad lo dispone la letra c) del artículo 39 de la LO-SMA podrán ser objeto de amonestación por escrito o multa de una hasta mil unidades tributarias anuales.

Por su parte, el inciso segundo del artículo 53 de la LO-SMA señala que el dictamen emitido por el Fiscal Instructor propondrá la absolución o sanción que a su juicio corresponda aplicar. Lo anterior, en base a los antecedentes del procedimiento, al rango establecido en el artículo 39 antes citado y al artículo 40 de la LO-SMA, que dispone las circunstancias que deben considerarse para la determinación de las sanciones específicas que se estime aplicar, conforme a los antecedentes y hechos particulares de cada caso.

III.- INDÍCASE los siguientes plazos y reglas respecto de las notificaciones. De conformidad con lo dispuesto en el inciso primero de los artículos 42 y 49 de la LO-SMA, el presunto infractor tendrá un plazo de 10 días para presentar un programa de cumplimiento y de 15 días para formular sus descargos respectivamente, ambos plazos contados desde la notificación del presente acto administrativo.

Las notificaciones de las actuaciones del presente procedimiento administrativo sancionador se harán por carta certificada en el domicilio registrado por el presunto infractor en la Superintendencia del Medio Ambiente, de conformidad a lo dispuesto en los artículos 49 y 62 de la LO-SMA, y en el inciso primero del artículo 46 de la Ley N° 19.880 que Establece Bases de los Procedimientos Administrativos que rigen los Actos de los Órganos de la Administración del Estado. Sin perjuicio de lo anterior, esta Superintendencia podrá notificar, cuando lo estime pertinente, en las formas señaladas en los incisos tercero y cuarto del aludido artículo 46 de la antedicha Ley N° 19.880.

IV.- TÉNGASE PRESENTE que, en el caso de que presente un programa de cumplimiento, el plazo para la formulación de los descargos quedará suspendido hasta que se resuelva la aprobación o rechazo del mismo.

V.-TÉNGASE PRESENTE el deber de asistencia al regulado. De conformidad a lo dispuesto a la letra u) del artículo 3° de la LO-SMA y en el artículo 3° del Decreto Supremo N° 30, de 20 de agosto de 2012, del Ministerio del Medio Ambiente que Aprueba Reglamento sobre Programa de Cumplimiento, Autodenuncia y Planes de Reparación, hacemos presente al presunto infractor que esta Superintendencia puede proporcionar asistencia a los sujetos regulados sobre los requisitos y criterios para la presentación de un programa de cumplimiento. Para lo anterior, deberá enviar un correo electrónico a: jorge.alvina@sma.gob.cl, gonzalo.alvarez@sma.gob.cl, y a paulina.abarca@sma.gob.cl.

Asimismo, como una manera de asistir al regulado, la División de Sanción y Cumplimiento definió la estructura metodológica que debiera contener un programa de cumplimiento, especialmente, con relación al plan de acciones y metas y su respectivo plan de seguimiento, para lo cual se desarrolló una guía metodológica que se encuentra disponible en el siguiente sitio web: <http://www.sma.gob.cl/index.php/quienes-somos/que-hacemos/sanciones>.

VI.- **TÉNGANSE POR INCORPORADOS** al expediente sancionatorio que por este acto se inicia el acta de inspección, ficha de medición de ruidos y demás antecedentes mencionados, los que se encuentran disponibles en el siguiente sitio web <http://snifa.sma.gob.cl/RegistroPublico/ProcesoSancion> o en el vínculo SNIFA de la página web <http://www.sma.gob.cl/>.

VII.- **NOTIFÍQUESE POR CARTA CERTIFICADA**, o por otro de los medios que establece el artículo 46 de la ley N° 19.880, a doña Alicia del Carmen Larenas Baeza, domiciliada en Pasaje Isla San Félix, número 878, comuna de La Granja, Región Metropolitana.




Jorge Alviña Aguayo

Fiscal Instructor de la División de Sanción y Cumplimiento
Superintendencia del Medio Ambiente

C.C.:

- División de Sanción y Cumplimiento.
- Fiscalía.
- Sr. Secretario Regional Ministerial de Salud, Región Metropolitana. Padre Miguel de Olivares, N° 1229, comuna y ciudad de Santiago.

MEMORÁNDUM D.S.C. N° 300/2014

DE : JEFA (S) DE LA DIVISIÓN DE SANCIÓN Y CUMPLIMIENTO

A : SEGÚN DISTRIBUCIÓN

MAT. : Designa fiscal instructor titular y suplente

FECHA : 8 de septiembre de 2014

El artículo 49 de la Ley Orgánica de la Superintendencia del Medio Ambiente dispone que la instrucción del procedimiento administrativo sancionador debe realizarse por un funcionario de la Superintendencia que recibirá el nombre de fiscal instructor.

La Resolución Exenta N° 249, de 28 de mayo de 2014, de esta Superintendencia, que establece la estructura y organización interna de la Superintendencia del Medio Ambiente, dispone que a la División de Sanción y Cumplimiento le corresponderá, entre otras funciones, ejecutar la instrucción de procedimientos administrativos sancionatorios de competencia de la Superintendencia, la que se realizará por un funcionario que recibirá el nombre de instructor.

Esta División ha solicitado a la División de Fiscalización de la Superintendencia del Medio Ambiente (SMA), mediante el Ord. D.S.C. N° 199, de fecha 17 de julio de 2014, que efectúe un análisis de información de una serie de expedientes de denuncias por ruidos molestos, con el objeto de que analice y valide la información contenida en dichas denuncias. Mediante el memorándum DFZ N° 447, de fecha 14 de agosto de 2014, la División de Fiscalización efectúa un análisis de información de las denuncias enviadas, y remite su respuesta a esta División.

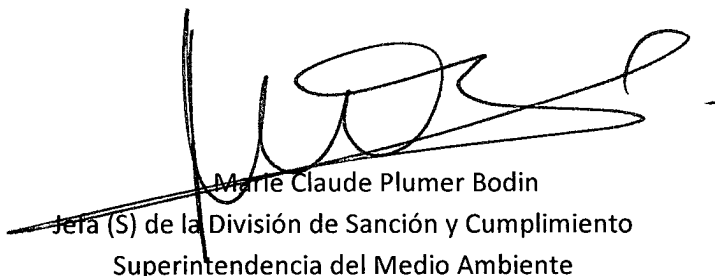
Entre las denuncias antedichas se cuentan la ID 1542 (Pub Restaurant Jhott Pizza), ID 2012 (Iglesia Ministerio Restauración en Acción), e ID 2014 (Sociedad Agroindustrial Frío Buin Limitada). La SEREMI de Salud Metropolitana, organismo que ha presentado las denuncias ante esta Superintendencia, ha acompañado los resultados de las actividades de inspección ambiental realizadas por la SEREMI en cada uno de estos casos. Las fechas de inspección para cada caso corresponden al día 1 de febrero de 2014 para el local Pub Restaurant Jhott Pizza, 17 de abril de 2014 para la Iglesia Ministerio Restauración en Acción, y 21 de febrero de 2014 para la empresa Sociedad Agroindustrial Frío Buin Limitada. En los casos mencionados se fiscalizó el cumplimiento de Decreto Supremo N° 146 de 1997, del Ministerio Secretaría General de la Presidencia, que Establece Norma de Emisión de Ruidos Molestos Generados por Fuentes Fijas.

En razón de lo señalado, se ha decidido designar Fiscal Instructor Titular a don Jorge Alviña Aguayo y, en caso de ausencia del referido funcionario, debidamente informada a

la Jefa (S) de la División de Sanción y Cumplimiento, se designa como Fiscal Instructor Suplente a don Gonzalo Álvarez Seura.

El Fiscal Instructor deberá investigar los hechos referidos; y, asimismo, formular cargos o adoptar todas las medidas que considere necesarias, si, a su juicio, existiere mérito suficiente para ello.

Sin otro particular, le saluda atentamente,



Marie Claude Plumer Bodin
Jefa (S) de la División de Sanción y Cumplimiento
Superintendencia del Medio Ambiente

Distribución:

- Jorge Alviña Aguayo
- Gonzalo Álvarez Seura

C.C.:

- División de Sanción y Cumplimiento



Seremi de
Región Metropol...

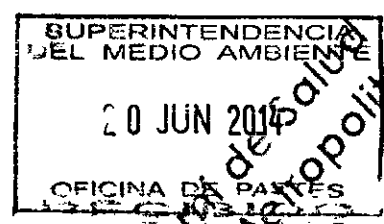
003936*19.06.2014

ORD. N°
ANT.
REF.

No hay.
Formula denuncia por incumplimiento de norma de emisión de ruido en contra de actividad que se indica.

Subdepto. Control Sanitario Ambiental
AHC/AMR/mab
S. 32040/14

DE : SECRETARÍA REGIONAL MINISTERIAL DE SALUD
REGIÓN METROPOLITANA
A SR. CRISTIAN FRANZ THORUD
SUPERINTENDENTE DEL MEDIO AMBIENTE
MIRAFLORES 178, PISO 7
SANTIAGO



De acuerdo a la referencia, comunico a usted que en el marco de las facultades que tenía esta Secretaría Regional Ministerial de Salud antes del 28 de diciembre de 2012, ante reiteradas denuncias por ruidos molestos en contra de Iglesia Ministerio Restauración en Acción ubicado en Calle Isla San Félix N°0878, comuna de La Granja, efectuadas por María Méndez Santander, domiciliada en Calle Isla San Félix N° 0882, comuna de La Granja, se inició Sumario Sanitario por incumplimiento de la norma contenida en el Decreto Supremo N° 146/97 del MINSEGPRES "Norma de emisión de ruidos molestos generados por fuentes fijas" dictándose la Sentencia N° 006710 del 11 de Diciembre de 2012 (Expediente N° 4566/2012) que decretó una multa de 10 UTM y fijo un plazo de 15 días corridos a contar de la notificación de la dicha sentencia, para implementar medidas de mitigación a las fuentes generadoras de ruido y cumplir con la normativa vigente.

Dado que la afectada continuó manifestando molestias del referido local, se procedió a fiscalizar el cumplimiento de la sentencia antes señalada, por lo que el día 17 de abril del 2014 personal técnico de la Unidad de Acústica Ambiental (UAA) de esta SEREMI de Salud, se constituyó en vivienda de la afectada con el objeto de verificar su cumplimiento, por lo cual se procedió a efectuar mediciones de ruido de acuerdo a los procedimientos establecidos en el Decreto Supremo N° 146/97 del MINSEGPRES "Norma de emisión de ruidos molestos generados por fuentes fijas" obteniendo un Nivel de Presión Sonora Corregido (NPC) de 68.5 dB(A) Lento, siendo el límite máximo permisible para horario nocturno para Zona III de 55 dB(A) Lento, constatando la superación de la norma en 13.5 dB(A).

Por lo anterior, en virtud de la plena entrada en vigencia de la nueva institucionalidad ambiental contenida en la N° 20.417, que crea al Ministerio del Medio Ambiente (MMA), al Servicio de Impacto Ambiental (SEA) y a la Superintendencia del Medio Ambiente (SMA), vengo a formular denuncia por incumplimiento a la norma de emisión de ruidos molestos contenida en el Decreto Supremo N° 146/97 del MINSEGPRES en contra de la actividad antes individualizada, de acuerdo a lo señalado en los Artículos 21 y 47 de la citada Ley, referente a denuncias que conciernen al incumplimiento de instrumentos de gestión ambiental y normas ambientales de su competencia.

Pongo a vuestro conocimiento, los antecedentes que se estiman constitutivos de infracción y el formulario de denuncia respectivo, a fin de que se proceda según corresponda sugiriendo un plazo para subsanar.

Sin otro particular, saluda atentamente,

Por orden de SEREMI de Salud R.M.
Según Resolución N° 0001/05



ING. MARTA ZAMUDIO ARANEDA
JEFA DEPARTAMENTO ACCIÓN SANITARIA
SECRETARÍA REGIONAL MINISTERIAL DE SALUD
REGIÓN METROPOLITANA

Distribución:
Interesado (Con Antecedentes)
Subdepto. Control Sanitario Ambiental
- Of. de Partes
- María Méndez Santander, San Félix N°0882, La Granja

ADJUNTO ANTECEDENTES

(*) Campos obligatorios a rellenar para poder procesar su denuncia.

Sección 1: Individualización denunciante*

Persona natural	
Persona jurídica	x

1.1. Persona natural.

Nombres*	-			
Apellidos*	-			
Cédula de Identidad	<input type="text"/> . <input type="text"/> . <input type="text"/> - <input type="text"/>			
Domicilio*	Región		Calle	
	Ciudad	Número	Block/Dpto.	Sector
Teléfono de contacto	Fijo	Móvil		Fax
	<input type="text"/>	<input type="text"/>		<input type="text"/>
Correo electrónico	<input type="text"/> @ <input type="text"/>			

1.2. Persona Jurídica.

Razón social o Nombre*	SECRETARIA REGIONAL MINISTERIAL DE SALUD REGIÓN METROPOLITANA			
RUT	<input type="text" value="61"/> . <input type="text" value="601"/> . <input type="text" value="000"/> - <input type="text" value="K"/>			
Tipo de persona jurídica	<input checked="" type="radio"/> Organismo del Estado <input type="radio"/> Empresa pública <input type="radio"/> Sociedad anónima <input type="radio"/> Sociedad de responsabilidad limitada <input type="radio"/> Sociedad colectiva <input type="radio"/> Sociedad en comandita <input type="radio"/> Empresa individual de responsabilidad limitada <input type="radio"/> Sociedad por acciones <input type="radio"/> Sociedad contractual minera <input type="radio"/> Sociedad legal minera <input type="radio"/> Corporación <input type="radio"/> Fundación <input type="radio"/> Sindicato <input type="radio"/> Otro (Especifique) _____			
Domicilio*	Región Metropolitana		Calle Padre Miguel de Olivares	
	Ciudad Santiago	Número 1229	Block/Dpto. -	Sector -

Teléfono de contacto	Fijo	Móvil	Fax
	25767770	-	-
Correo electrónico	<input type="text" value="antonio.marzzano"/> @ <input type="text" value="redsalud.gov.cl"/>		

1.3. Representante.

Nombres*	-			
Apellidos*	-			
Cédula de Identidad	<input type="text"/> . <input type="text"/> . <input type="text"/> - <input type="text"/>			
Domicilio*	Región		Calle	
	Ciudad	Número	Block/Dpto.	Sector
Teléfono de contacto	Fijo	Móvil	Fax	
Correo electrónico	<input type="text"/> @ <input type="text"/>			
Acredita personería vigente del representante <input type="checkbox" value="Sí"/> <input type="checkbox" value="No"/>				

Sección 2: Apoderado*

¿Actúa mediante apoderado? (Ley N°19.880)

Nombres*				
Apellidos*				
Cédula de Identidad	<input type="text"/> . <input type="text"/> . <input type="text"/> - <input type="text"/>			
Domicilio*	Región		Calle	
	Ciudad	Número	Block/Dpto.	Sector
Teléfono de contacto	Fijo	Móvil	Fax	
Correo electrónico	<input type="text"/> @ <input type="text"/>			
Acredita poder art. 22 Ley N° 19.880 <input type="checkbox" value="Sí"/> <input type="checkbox" value="No"/>				

Sección 3: Identificación del o los presuntos infractores*

Persona natural	x
Persona jurídica	

Nombre completo o Razón Social	Alicia del Carmen Larenas Baeza			
Cédula de Identidad o RUT	07	. 779	. 130	- 2
Domicilio*	Región Metropolitana		Calle Isla San Félix	
	Ciudad La Granja	Número 0878	Block/Dpto. -	Sector -
Teléfono de contacto	Fijo	Móvil		Fax
		-		-
Correo electrónico	- @ -			

Sección 4: Antecedentes de la denuncia*

Descripción de los hechos denunciados

A raíz de la Sentencia N°006710 del 11 de Diciembre del 2012, dictada por el Tribunal Sanitario de ésta SEREMI de Salud, en el cual se fija un plazo de 15 días corridos a contar de la fecha de notificación de la sentencia, para implementar medidas de mitigación a las fuentes generadoras de ruido y cumplir con la normativa vigente, y a una nueva denuncia por ruidos molestos presentada a esta SEREMI de Salud R.M. por parte de la misma afectada de la actividad denunciada, se visitó vivienda de denunciante María Méndez Santander, ubicado en Pasaje Isla San Félix N° 0882, comuna de la Granja, para fiscalizar dicha Sentencia realizando Mediciones de Ruido de acuerdo al Procedimiento establecido en el D.S N°146/97 del MINSEGPRES. Con Fecha 17 de abril del 2014, siendo las 21:03 horas se realizaron mediciones de ruido desde la vivienda individualizada, las mediciones se realizaron desde el patio de la vivienda, y se obtuvo un Nivel de Presión Sonora Corregido (NPC) de 68.5 dB(A) Lento, superando el Límite Máximo permisible para Zona III de 55 dB(A) Lento, en horario nocturno, en 13.5 dB(A).

¿Cómo tomó conocimiento de los hechos?

A través de denuncia realizada por María Méndez Santander a esta SEREMI de Salud R.M., mediante prestación Consulta OIRS N°25095 de fecha 26/03/2014.

Período o fecha del hecho denunciado

26-03-2014

Lugar del hecho denunciado

Vivienda del afectado (Colindante a actividad denunciada)

¿Conoce información geográfica asociada?

Sí

No

En caso de conocer la información geográfica marcar la ubicación presentada a continuación

Huso 19 Sur	X
Huso 18 Sur	
Huso 12 Sur (Isla de Pascua)	
Huso 13 Sur (Isla San Félix, Isla san Ambrosio)	
Huso 17 Sur (Archipiélago de Juan Fernández)	
Territorio chileno Antártico (Husos 16, 17, 18, 19, 20, 21 y 22 Sur)	

Coordenada Este	350356.22
Coordenada Norte	6287171.74

¿Se encuentra en o cercana a un área protegida del estado?

Sí

No



Superintendencia
del Medio Ambiente
Gobierno de Chile

Sección 5: Documentación de la denuncia*

Acreditar Personería Vigente del Representante Sí No

Poder Artículo 22 Ley N°19.880 Sí No

Documentación Adjunta:

Nombre del documento
- Fichas de medición
- Copia de Acta de inspección SEREMI de Salud RM
- Copia de Sentencia N° 006710/2012

Declaro por este acto vengo en denunciar una posible infracción, y declaro que la información contenida en este documento es precisa, verídica, y comprobable

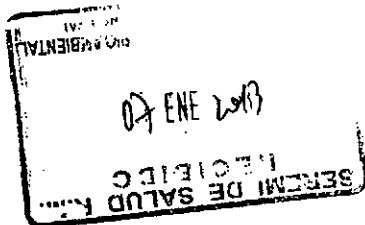
Por orden del SEREMI de Salud R.M.
Según Resolución N° 0001/05

Marta Zamudio A.

**ING. MARTA ZAMUDIO ARANEDA
JEFA DEPARTAMENTO ACCIÓN SANITARIA
SECRETARÍA REGIONAL MINISTERIAL DE SALUD
REGIÓN METROPOLITANA**



Departamento Jurídico



006710

Expediente N° 4566/2012 – CSA

11 DIC 2012

MAS/RZP/MTB/pra
5112

VISTOS:

Que el día 26 de Julio de 2012, funcionario de esta Secretaría se constituyó en visita inspectiva en Iglesia, ubicada en calle Isla San Félix, número 0878, de la comuna de La Granja, de propiedad de MINISTERIO RESTAURACIÓN EN ACCIÓN, representado por doña Aclicia del Carmen Larenas Baeza, RUN N° 07.779.130-2, ambos del citado domicilio para estos efectos.

Que en dicha visita, se procedió a notificar trasgresión al Decreto Supremo N° 146/97 del Ministerio Secretaria General de la Presidencia, por cuanto el día 19 de Julio de 2012, a las 20:23 hrs., se efectuaron mediciones de ruido desde vivienda vecina, y el ruido medido correspondió a ejecución de música en vivo (cantos e instrumentos musicales) en dicho local; obteniendo como resultado un nivel de presión sonora corregido NPC de 69,5 dB(A) lento, que supera el límite máximo permitido de 65,0 dB(A) lento, establecido por la citada normativa para zona III en horario diurno.

Que la parte debidamente citada, formula descargos a fojas 12 de autos, señalando que han realizado obras de mitigación de ruido con material aislante, acompañando dos fotografías.

Que sin perjuicio de lo anterior, el sumariado debe tener presente que los descargos realizados no eximen su responsabilidad en los hechos mencionados por el ministro de fe en el acta de inspección que rola a fojas 1) del expediente de autos, considerando el valor probatorio que le otorga a ese documento el artículo 166 del Código Sanitario.

Que estos hechos importan infracción a lo dispuesto en el artículo 1 N° 4 del Reglamento sobre emisión de ruidos molestos generados por fuentes fijas, aprobado por Decreto Supremo N° 146/97 del Ministerio Secretaria General de la Presidencia;

Y TENIENDO PRESENTE lo dispuesto en los artículos 9 y 161 al 174 del Código Sanitario, los preceptos de la Ley 19.880 en cuanto corresponda, y en ejercicio de las facultades que me confieren el Decreto Fuerza de Ley N° 1 de 2005, que fija, entre otros, el texto refundido, coordinado y sistematizado del Decreto Ley N° 2763 de 1979, y el Reglamento Orgánico del Ministerio de Salud, aprobado por D.S. N° 136/04 de esa Secretaría de Estado, dicto la siguiente:

SENTENCIA

1.- APLÍCASE a doña **ACLICIA DEL CARMEN LARENAS BAEZA**, ya individualizada, una multa de 10 UTM.- (diez unidades tributarias mensuales) en su equivalente en pesos al momento del pago; el que deberá ser efectuado por la sumariada entre las 9:00 y las 13:30 horas de lunes a jueves y el viernes de 9:00 a 13:00 horas, en las oficinas de recaudación ubicadas en Av. Bulnes 194, comuna de Santiago, dentro del plazo de cinco días hábiles, contados desde la fecha de notificación de este instrumento, bajo apercibimiento de arresto si así no lo hiciere.

2.- **FÍJASE** un plazo de 15 días corridos a contar de la notificación de la presente sentencia, para implementar medidas de mitigación a las fuentes generadoras de ruido y cumplir con la normativa vigente, bajo apercibimiento legal en caso de incumplimiento o reincidencia.

3.- **FISCALÍCESE** por funcionarios del Subdepartamento Control Sanitario Ambiental, el cumplimiento de la medida decretada en el numeral precedente.

4.- **APERCÍBESE** al infractor con nuevas multas y demás sanciones en caso de reincidencia y /o incumplimiento.

5.- **COMUNÍQUESE** a la Sumariada que en contra de la presente sentencia proceden los siguientes recursos:

a) **Reposición o reconsideración**: debe interponerse ante esta Secretaría, en el plazo de 5 días hábiles, contados desde la notificación de este instrumento.

b) **Reclamación judicial**: debe interponerse ante la Justicia Ordinaria Civil, dentro de los 5 días hábiles siguientes a la notificación de la sentencia.

6.- **NOTIFÍQUESE**, el presente instrumento personalmente o por cédula a doña **ACLICIA DEL CARMEN LARENAS BAEZA**, domiciliada, para estos efectos, en calle Isla San Félix, número 0878, de la comuna de La Granja, mediante la entrega de copia íntegra de este instrumento.

ANÓTESE, REGISTRESE Y CÚMPLASE



ROSA OYARCE SUAZO
SECRETARÍA REGIONAL MINISTERIAL DE SALUD
REGION METROPOLITANA

Distribución:

- Sumariado.
- Departamento Jurídico.
- Subdepartamento Control Sanitario Ambiental (Mauricio Fuentes).
- Partes y Archivo.

SE NOTIFICA CON FECHA 02-01-2013 12:55

PERSONAL O POR CÉDULA

A Alicia Larenas B.

EN DOMICILIO Isla San Félix 0878

SE DEJO COPIA DEL DOCUMENTO La Granja

NOTIFICADO RECEPTOR

Se dejó copia al interior



COMPROBANTE DE CONSULTA

Su **CONSULTA** fue registrado de manera exitosa en el Sistema OIRS con fecha **26-03-2014** y se ha generado este comprobante de registro de su trámite

Su Código de atención es: **25095**

Solicitante (Persona Natural)

Nombre **María Méndez Santander**
 RUT **4312489-7**
 Teléfono **22627197**
 Email **marialejandra.ms38@gmail.com**

Dirección

Detalle

Institución

Área

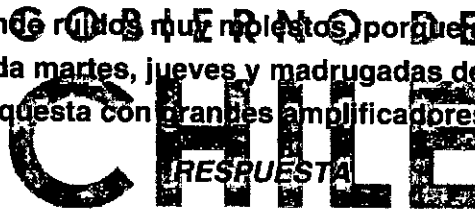
Tema

Descripción



Estimados Señores:

Llevo varios años soportando ruidos muy molestos, por que al lado de mi casa funciona una iglesia evangélica. Cada martes, jueves y madrugadas de sábado debo escuchar estruendosos ruidos de orquesta con grandes amplificadores.



Quien redacta: **ANTONIO MARZZANO TERIO** Cargo de quien redacta: **Supervisor OIRS Acustica**

Fecha de respuesta: **28-03-2014**

Respuesta:

Tal como se le informó a través del mismo sistema online el día 23 de Abril de 2013, este caso se encontraba aún en proceso judicial en el Tribunal Sanitario, proceso que cuando culminase se dictaría la Sentencia respectiva la cual sería fiscalizada en los términos que la misma estableciera.

En el marco de dicho Sumario Sanitario (Expediente N° 4566/12), se dictó finalmente la Sentencia N° 6710/12, que estableció una sanción económica, otorgó un plazo de para implementar medidas de mitigación a las fuentes generadoras de ruido y cumplir con la normativa vigente y ordenó fiscalización.

Cabe mencionar que, dada la nueva institucionalidad ambiental contenida en la Ley 19.300, modificada por la Ley 20.417, en que a partir del 28 de diciembre de 2012 la Superintendencia de Medio Ambiente (SMA) es el organismo encargado de la fiscalización, control y sanción en materias contenidas en las normas de emisión de ruido, es dicho organismo el nuevo encargado de estas materias.

Sin perjuicio de lo anterior, ante su nuevo requerimiento y dado que esta SEREMI de Salud dictó la referida Sentencia, se procederá a fiscalizar el cumplimiento de la medida sanitaria decretada en la Sentencia antes señalada y procederá a informar a dicha Superintendencia para que realice las acciones que correspondan.

Por lo tanto, personal técnico se contactará con Ud para coordinar las acciones de fiscalización pertinentes.

TODA PERSONA PODRÁ RECLAMAR SUS DERECHOS ANTE EL CONSULTORIO, HOSPITAL O CENTRO MÉDICO PRIVADO QUE LO ATIENDE, SI LA RESPUESTA NO ES SATISFACTORIA PODRÁ RECURRIR A LA SUPERINTENDENCIA DE SALUD. (Extracto de la Ley N° 20.584 de Derechos y Deberes de los Pacientes)

Para conocer el estado de su trámite ingrese en nuestro sitio OIRS, al link Atención ciudadana, e ingrese el código de atención y su RUT



ACTA

En la Región Metropolitana, a 17 de Abril del año 2014 siendo las 20:40 horas, el(la) Señor(a) Marco Araos Barroa.

Funcionario(a) de esta Secretaría de Salud de la Región Metropolitana, se constituyó en visita de inspección en vivienda

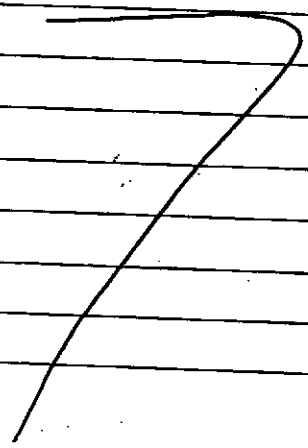
Ubicado en Psje. Isla San Félix Nº 0882 comuna de La Graya
Propiedad de Mario Mendez Santander Rut Nº 4.312.489-7
Con domicilio en Psje. Isla San Félix Nº 0882 comuna de La Graya
Representante legal Mario Mendez Santander Rut Nº 4.312.489-7
Con domicilio en Psje. Isla San Félix Nº 0882 comuna de La Graya
Teléfono: (2) 2 62 7 197 - 9 501 77 37 (Marco Antonio)

1. Razón de la visita

Solicitud de fiscalización	<input type="checkbox"/>	Plan de vigilancia	<input type="checkbox"/>	Verificación sentencia	<input checked="" type="checkbox"/>
Solicitud de formalización	<input type="checkbox"/>	Emergencias	<input type="checkbox"/>	Programa especial	<input type="checkbox"/>

2. Hecho(s) constatado(s)

① En el marco de la Sentencia Nº 006710 de fecha 11. dic. 12, se visitó a la vivienda con el fin de fiscalizar el numeral 2 de la sentencia descripta anteriormente ② Siendo las 21:03 horas se realizaron mediciones de ruido de acuerdo al procedimiento establecido en el D.S Nº 146/97 del MINSEGRU "Normas de emisión de ruidos molestos generados por fuentes fijas" ③ las mediciones se efectuaron desde el patio de esta vivienda y el ruido medido correspondió a oratoria con amplificación y cantos con instrumentos musicales provenientes de iglesia vecina ④ las mediciones se son analizadas para obtener el Nivel de presión sonora corregido NPN ⑤ Firma y sabe copia de la presente acta Marco Antonio Barroa, hijo de don Mario Mendez

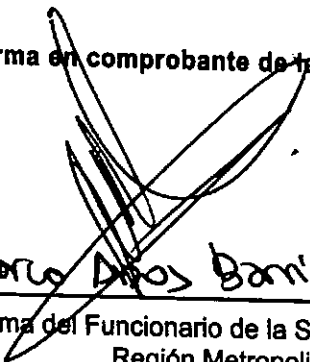


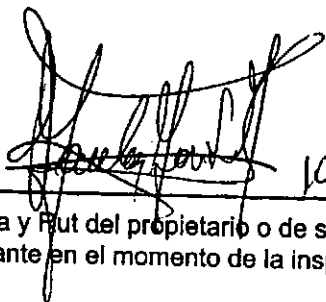
[Large area with horizontal lines, mostly crossed out with a diagonal line.]

3. Cítase a _____ Fecha _____ Hora _____

en Avda. Bulnes 175 piso 1 con todos los medios probatorios, pudiendo traer sus descargos por escrito, personalmente o por apoderado, acreditando en forma su personería.

Se firma en comprobante de la lectura previa y entrega de copia, de la presente Acta


Marco Años Barrios
Firma del Funcionario de la SEREMI de Salud
Región Metropolitana


10,782030-2
Firma y Rut del propietario o de su
Representante en el momento de la inspección

Representante Legal		Nivel Escolaridad Alcanzado			
Hombre <input type="checkbox"/>	Mujer <input type="checkbox"/>	EB	EM	ES	S/E

FICHA DE INFORMACIÓN DE MEDICIÓN DE RUIDO

IDENTIFICACIÓN DEL TITULAR DE LA FUENTE FIJA EMISORA DE RUIDO

NOMBRE O RAZÓN SOCIAL:	Alicia Larenas Baeza (Ministerio Restauración en Acción)
RUT:	7.779.130-2
DIRECCIÓN:	Pasaje San Félix #0878
COMUNA:	La Granja
TELÉFONO:	

IDENTIFICACIÓN DEL RECEPTOR

NOMBRE:	María Mendez Santander
RUT:	4.312.489-7
DIRECCIÓN:	Pasaje San Félix #0882
COMUNA:	La Granja
TELÉFONO:	22627197

CARACTERIZACIÓN DE LA FUENTE FIJA EMISORA DE RUIDO

TIPO DE ACTIVIDAD:	Iglesia
TIPO DE RUIDO:	<input type="checkbox"/> ESTABLE <input checked="" type="checkbox"/> FLUCTUANTE <input type="checkbox"/> IMPREVISTO
RUIDO DE FONDO:	<input type="checkbox"/> ALTERA <input checked="" type="checkbox"/> NO ALTERA
IDENTIFICACIÓN DEL RUIDO DE FONDO:	
FUENTE PRINCIPAL DE RUIDO:	Ejecución Instrumentos Musicales con Amplificación y Cantos
FUENTE SECUNDARIA DE RUIDO:	Oratoria con Amplificación

CONDICIONES DE LA MEDICIÓN

FECHA DE LA MEDICIÓN:	17 de Abril de 2014	
HORA DE LA MEDICIÓN:	21:03	
IDENTIFICACIÓN DEL INSTRUMENTO:	MARCA:	Larson Davis
	MODELO:	LxT - 1
	Nº DE SERIE:	2626
FILTRO DE PONDERACIÓN USADO:	FILTRO A	
RESPUESTA DEL INSTRUMENTO	LENTA	
CALIBRACIÓN EN TERRENO:	<input checked="" type="checkbox"/> ANTES DE MEDIR <input type="checkbox"/> DURANTE LA MEDICIÓN	
NOMBRE DEL OPERADOR:	Marco Araos Barria	
ZONA DE EVALUACIÓN:	<input type="checkbox"/> ZONA I <input type="checkbox"/> ZONA II <input checked="" type="checkbox"/> ZONA III <input type="checkbox"/> ZONA IV <input type="checkbox"/> RURAL	
PERIODO DE MEDICIÓN:	<input type="checkbox"/> (07 A 21 Hrs:) <input checked="" type="checkbox"/> (21 A 07 Hrs:)	

FICHA DE MEDICIÓN DE NIVELES DE RUIDO POR LUGAR DE MEDICIÓN

IDENTIFICACION DEL LUGAR DE MEDICION: Patio de Vivienda

	Leq	→	NPSmin	→	NPSmáx	
Punto 1	70,5		64,0		76,1	<input checked="" type="radio"/> Exterior <input type="radio"/> Ventana Abierta <input type="radio"/> Ventana Cerrada
	69,9		66,4		75,0	
	69,7		64,9		74,0	
	69,5		64,5		78,2	
	69,3		65,1		74,1	

Punto 2	68,9		56,3		73,0
	68,8		57,0		75,7
	68,7		66,4		72,2
	68,3		63,2		72,2
	67,9		64,3		71,7

Punto 3	67,2		59,9		73,2
	66,9		60,9		71,5
	66,9		62,2		70,2
	66,0		61,8		70,7
	65,2		55,1		70,8

REGISTRO DE VALORES Leq DEL RUIDO DE FONDO

5	10	15	20	25	30

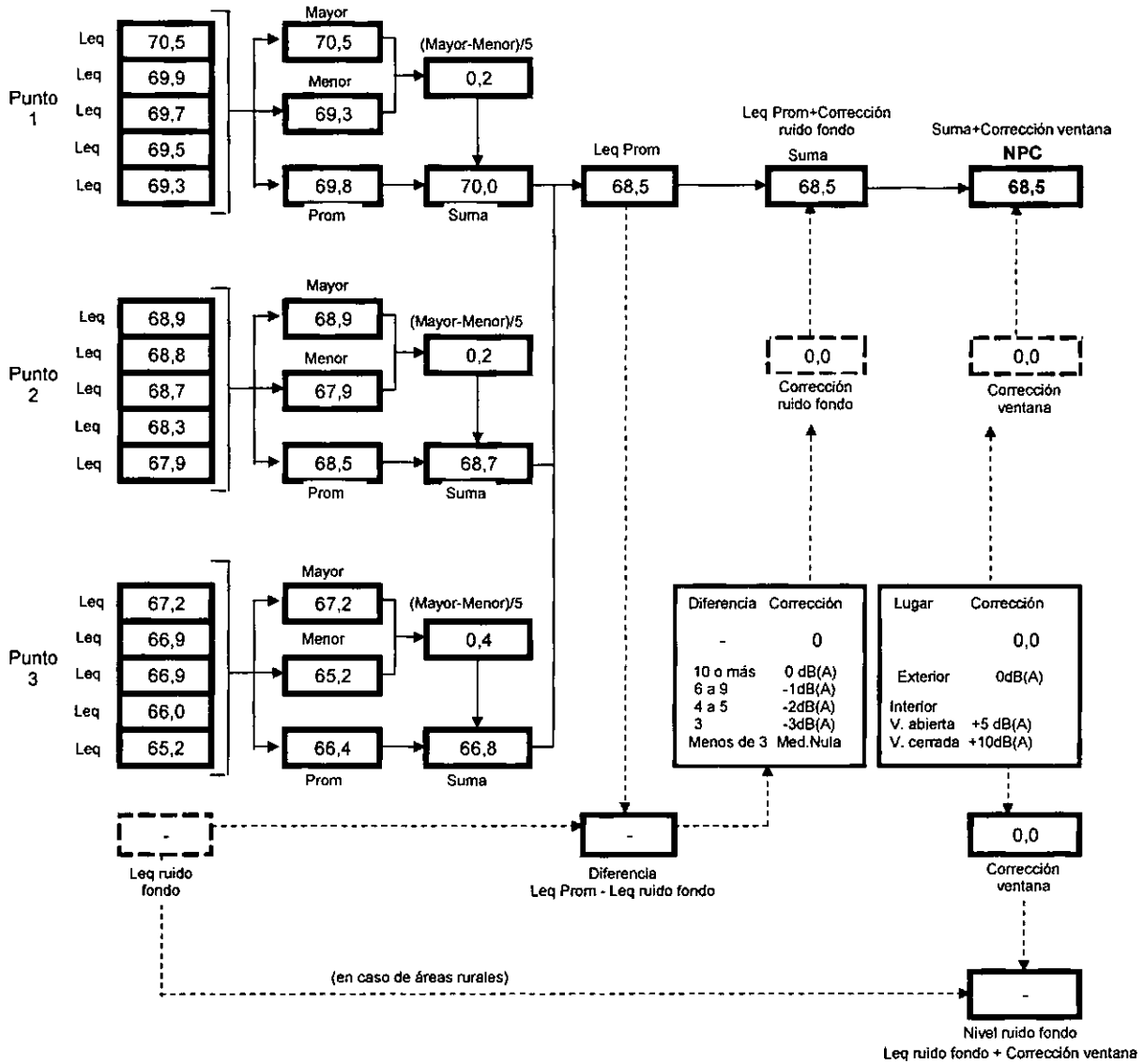
Observaciones

Fecha: 17 de Abril de 2014	Hora: 21:03	

RUIDO FLUCTUANTE

FICHA DE EVALUACION DE NIVELES DE RUIDO POR LUGAR DE MEDICION

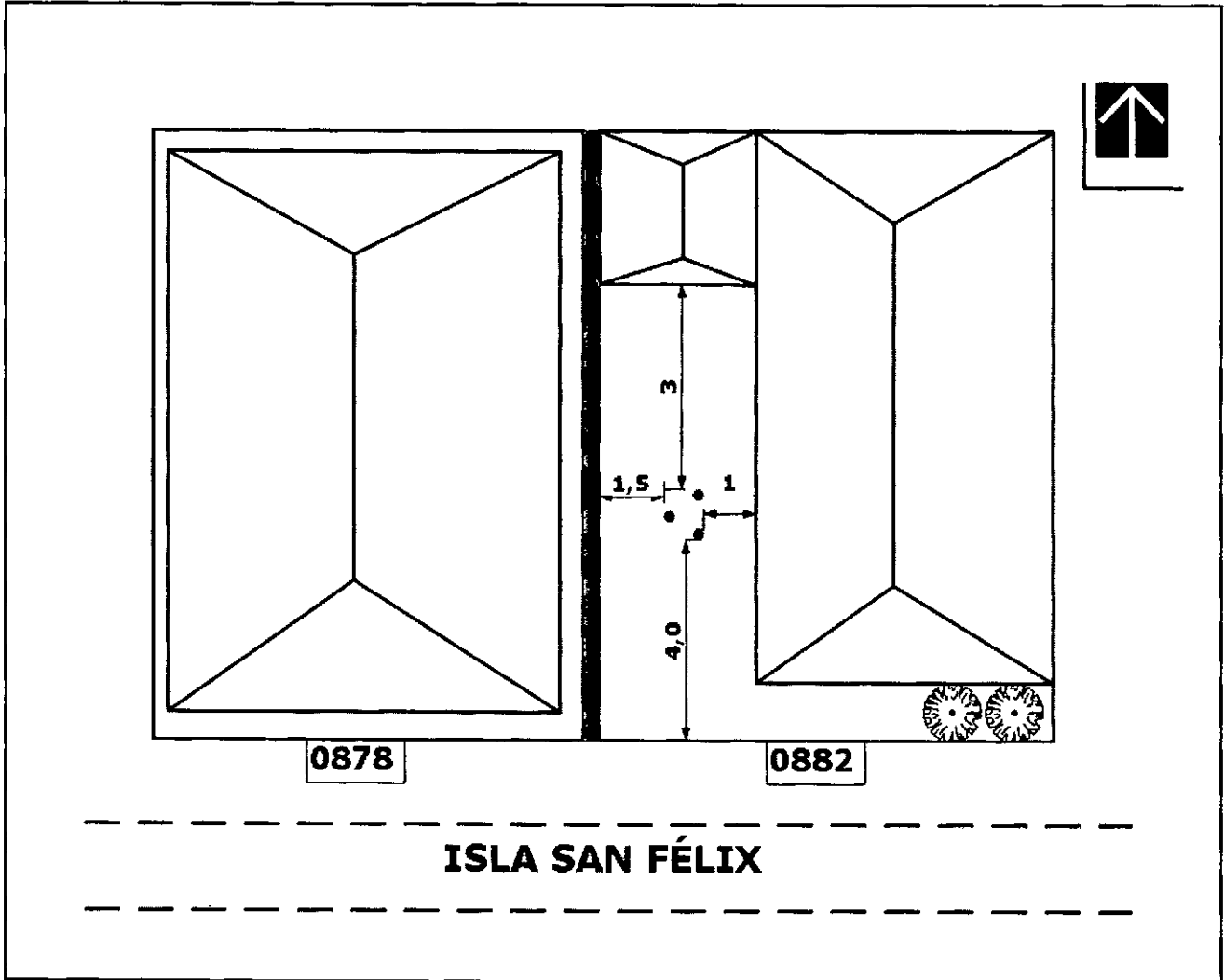
IDENTIFICACION DEL LUGAR DE MEDICION: Patio de Vivienda



FICHA DE CROQUIS DE MEDICIÓN

MEDICIÓN INTERNA

MEDICIÓN EXTERNA



Nota: Distancias aproximadas y en m, distancia entre puntos 0,5 m

SÍMBOLO	DESCRIPCIÓN
●	PUNTO DE MEDICIÓN
▬	VENTANA



Superintendencia
del Medio Ambiente
Gobierno de Chile

MEMORÁNDUM D.S.C. N° 199/2014

A : SR. RUBEN VERDUGO CASTILLO
JEFE DE DIVISION DE FISCALIZACIÓN

DE : MARIE CLAUDE PLUMER BODIN
JEFA DE LA DIVISION DE SANCION Y CUMPLIMIENTO (S)

MAT. : Remite Denuncias ingresadas a la Superintendencia del Medio Ambiente que indica

FECHA : 17 de julio de 2014

De mi consideración:

Se han ingresado a la SMA un conjunto de denuncias por eventuales incumplimientos a la norma de Emisión de Ruidos contenida en el D.S. 38, del 11 de noviembre de 2011, del Ministerio de Minería, las cuales acompañan informes de medición y evaluación de los ruidos generados.

Las denuncias identificadas son las siguientes:

- Expediente de denuncia ID 1945, presentada por Enrique Salgado, con fecha 18 de junio de 2014. Se acompañó a la denuncia Informe Acústico realizado el 6 de mayo de 2014 por la empresa Chile Acústica.
- Expediente de denuncia ID 944, donde consta que a través de la Resolución Exenta SMA N° 1333, se requirió al denunciado, Maderas Jaime Venturelli y Compañía Limitada, información respecto del cumplimiento efectivo de la Norma de Emisión de Ruidos, dicha información fue remitida por el denunciado a esta Superintendencia con fecha 6 de enero de 2014. Consta además remisión a la División de Fiscalización, a través del Memorándum U.I.P.S. N° 26 de 2014, de dichos antecedentes para efectos de que se analicen y validen conforme a criterios técnicos.
- Expediente de denuncia ID 2012, remitida a la SMA por la SEREMI de Salud de la Región Metropolitana, con fecha 20 de junio de 2014. Se acompañó a la denuncia, Acta de actividad de fiscalización realizada por dicho Organismo.
- Expediente de denuncia ID 2014, remitida a la SMA por la SEREMI de Salud de la Región Metropolitana, con fecha 20 de junio de 2014. Se acompañó a la denuncia, acta de Actividad de fiscalización realizada por dicho Organismo.
- Expediente de denuncia ID 1542, donde consta que a través de ORD. U.I.P.S. N° 535, de 5 de mayo de 2014, se solicitó a la SEREMI de Salud de la Región Metropolitana, el envío de los antecedentes de inspección realizada por dicha entidad con fecha 31 de enero de 2014, respecto de los hechos de la

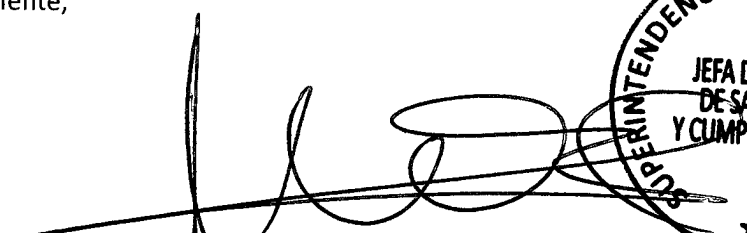



Superintendencia
del Medio Ambiente
Gobierno de Chile

denuncia. Con fecha 20 de junio de 2014, la SEREMI de Salud remite a la SMA acta que contiene la información solicitada.

Mediante el presente memorándum, se remiten a la División de Fiscalización los expedientes de denuncias anteriormente indicados junto con la información entregada por el denunciado en el caso de los expedientes ID 1945 y 944, y por la Seremi de Salud de la Región Metropolitana en los demás casos, con el objeto de que analice y valide la información referida.

Le saluda atentamente,


Marie Claude Plumer Bodin
Jefa de la División de Sanción y Cumplimiento (S)
Superintendencia del Medio Ambiente



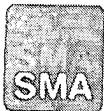


DEV

C.C.:

- Fiscalía

- División de Sanción y Cumplimiento SMA.



MEMORANDUM N° 447/2014

A: MARIE CLAUDE PLUMER
JEFE DIVISIÓN DE SANCIÓN Y CUMPLIMIENTO

DE: RUBÉN VERDUGO CASTILLO
JEFE DIVISIÓN DE FISCALIZACIÓN

MAT.: Responde MEMORÁNDUM D.S.C. N° 199/2014.

Fecha: Jueves 14 de Agosto de 2014

De mi consideración:

Revisados los antecedentes a los que hace mención el MEMORÁNDUM D.S.C. N° 199/2014, relacionados con expedientes de denuncias que están siendo procesadas por su división y que, como se ha solicitado, han sido analizados técnicamente para su validación, se presentan las siguientes observaciones:

- ✓ 1) **ID 1542, Pub Restaurant Jhot Pizza:** Los antecedentes presentados junto con la denuncia, que indican la ejecución de mediciones de nivel de presión y sus correspondientes resultados, se han realizado de acuerdo a la Norma de Emisión de Ruidos Generados por Fuentes Fijas, D.S. N° 146/97 MINSEGPRES.
- 2) **ID 2012, Iglesia Ministerio Restauración en Acción:** Las mediciones de nivel de presión sonora fueron realizadas de acuerdo a las disposiciones del D.S. N° 146/97 MINSEGPRES, no obstante lo anterior, los antecedentes presentados se encuentran incompletos respecto a la forma. Lo anterior debido a que hace falta el certificado de calibración del sonómetro que, según se indica en la "FICHA DE INFORMACIÓN DE MEDICIÓN DE RUIDO", corresponde al sonómetro Larson Davis (Modelo LxT-1;N/S: 2626), y de su correspondiente Calibrador Acústico.
- ✓ 3) **ID 2014, Sociedad Agroindustrial Frío Buin Ltda:** Los antecedentes presentados junto con la denuncia, que indican la ejecución de mediciones de nivel de presión y sus correspondientes resultados, se han realizado de acuerdo a la Norma de Emisión de Ruidos Generados por Fuentes Fijas, D.S. N° 146/97 MINSEGPRES.
- 4) **ID 944, Maderas Venturelli:** Respecto de los antecedentes referidos a mediciones de ruido realizadas por parte del titular de Maderas Venturelli, a través del consultor Raúl Astudillo Bräuchi, se puede indicar que:
 - No es posible acreditar el tipo de ruido que corresponde, por no contar con las fichas de medición en terreno, adicionalmente no se presentan en los resultados el valor del descriptor L_{min} en Anexo 3, que permite determinar lo anteriormente expuesto.
 - Se realiza un promedio aritmético de los valores de NPC calculados a partir de los datos medidos en los distintos días y puntos de medición, obteniéndose un "NPC promedio" para cada uno de estos. Este último procedimiento no se encuentra indicado en la normativa.

- Según la revisión realizada con base en información disponible en el sitio web de la Municipalidad de Lautaro, la actividad se encuentra emplazada fuera de los límites urbanos definidos en el Plan Regulador Comunal, por lo que se considera que esta se ubica en Zona Rural y no en Zona IV, como se indica en el informe. No obstante lo anterior, esta información está siendo confirmada con personal de la Municipalidad y será informada oportunamente a su División.
- No se realiza medición de ruido de fondo durante el periodo diurno, por lo que no se puede establecer el límite para este periodo. Por otra parte, se realizó una medición de ruido de fondo durante el periodo nocturno (madrugada del domingo 29 de diciembre de 2013), el cual es utilizado solamente para realizar la corrección por ruido de fondo para la obtención del NPC.
- No se indica claramente cuales valores de NPC están siendo contrastados con los límites indicados en la normativa.
- No se adjunta certificado de calibración del Calibrador Acústico utilizado que, según se indica la sección II. Metodología, corresponde a un calibrador Quest, Modelo QC-10, N/S_QIK030135.

Finalmente, con base en las observaciones formuladas, este informe no cuenta con los requisitos básicos que permitan determinar el estado de conformidad de la instalación Maderas Venturelli respecto de las emisiones de ruido hacia la comunidad.

5) **ID 1945, Locales nocturnos Pío Nono:** Respecto del informe presentado como parte de la denuncia realizada por el representante del hotel The Aubrey se indica lo siguiente:

- Se realiza una homologación de zona que no corresponde de acuerdo con el uso de suelo indicado en el Plan Regulador de la comuna de Providencia, puesto que esta se encuentra definida como Zona de Uso preferentemente Residencial y Equipamiento de Comercio restringido (UpR y ECr), la que contempla, en el detalle, los usos Residencial, Equipamiento y Actividades Productivas del Conjunto N°1 de Actividades Específicas, por lo que le corresponde la Zona III de acuerdo a la definición del D.S. N° 38/11 del MMA. Por lo anterior le corresponde aplicar un límite de 50 dBA para el periodo nocturno, que es el que se está evaluando y no el límite de 45 dBA correspondiente a zona II que es el que se utilizó en la evaluación de la empresa Chile Acústica.
- Se utiliza la herramienta de la proyección de ruido a través del método indicado en la norma ISO 9613-2 "Acoustics – Attenuation of sound during propagation outdoors – Part 2: General method of calculation", para determinar la contribución que cada local tiene sobre el receptor evaluado, ante la dificultad de conocer este dato únicamente a través de la medición de nivel de presión. Si bien se entregan resultados con una buena correlación respecto de los datos medidos, en el informe no se indica claramente el procedimiento o datos de la obtención del Nivel de Potencia Sonora (Lw) de cada local y que corresponde al dato de entrada del modelo de propagación sonora utilizado.
- En las conclusiones del informe se sugiere que "...cada recinto realice un estudio acústico que permita evaluar objetivamente sus emisiones...", a partir de este punto se plantea como alternativa que la SEREMI de Salud de la Región Metropolitana evalúe el Decreto N° 10 del Ministerio de Salud, del 19 de febrero de 2010, que aprueba el reglamento de condiciones sanitarias, ambientales y de seguridad básicas en locales de uso público,

respecto del Título VII, de las condiciones acústicas de los locales, a través una fiscalización de la actividad denunciada. En atención a los resultados de la evaluación analice el cumplimiento del D.S. N° 38/11 MMA y que en caso de constatar no conformidades con la Norma de Emisión de Ruidos (D.S. N° 38/11 MMA), se remitan los antecedentes recabados a esta Superintendencia.

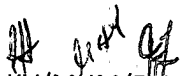
Esperando que las observaciones aportadas por esta División de Fiscalización le sean de utilidad para los fines que estime pertinentes.

Saluda atentamente,




RUBÉN VERDUGO CASTILLO
JEFE DIVISIÓN DE FISCALIZACIÓN

Superintendencia del Medio Ambiente


JJV/MHM/FLA

Scantek, Inc.

CALIBRATION LABORATORY

ISO 17025: 2005, ANSI/NCSL Z540:1994 Part 1
ACCREDITED by NVLAP (an ILAC and APLAC signatory)

NVLAP[®]

NVLAP Lab Code: 200625-0

Calibration Certificate No. 27875

Instrument: Sound Level Meter
Model: Sound Track LxT1L
Manufacturer: Larson Davis
Serial number: 0002626_53050
Tested with: Microphone 377B02 s/n 118002
Preamplifier PRMLxT1L s/n 016639
Type (class): 1
Customer: Seremi de Salud RM
Tel/Fax: 56-2-2576-7753

Date Calibrated: 1/16/2013 **Cal Due:**
Status:

Received	Sent
X	X

In tolerance:

X	X
---	---

Out of tolerance:

--	--

See comments:
Contains non-accredited tests: ___ Yes X No
Calibration service: ___ Basic X Standard
Address: Padre Miguel de Olivares #1229
Santiago Chile

Tested in accordance with the following procedures and standards:
Calibration of Sound Level Meters, Scantek Inc., Rev. 6/22/2012
SLM & Dosimeters – Acoustical Tests, Scantek Inc., Rev. 7/6/2011

Instrumentation used for calibration: Nor-1504 Norsonic Test System:

Instrument - Manufacturer	Description	S/N	Cal. Date	Traceability evidence	Cal. Due
				Cal. Lab / Accreditation	
4838-Norsonic	SME Cal Unit	31052	Sep 14, 2012	Scantek, Inc./ NVLAP	Sep 14, 2013
DS-360-SRS	Function Generator	33584	Sep 9, 2011	ACR Env./ A2LA	Sep 9, 2013
34401A-Agilent Technologies	Digital Voltmeter	US36120731	Sep 12, 2012	ACR Env./ A2LA	Sep 12, 2013
HM30-Thommen	Meteo Station	1040170/39633	Dec 6, 2012	ACR Env./ A2LA	Dec 6, 2013
PC Program 1019 Norsonic	Calibration software	v.5.2	Validated Mar 2011	Scantek, Inc.	-
1251-Norsonic	Calibrator	30878	Dec 14, 2012	Scantek, Inc./ NVLAP	Dec 14, 2013

Instrumentation and test results are traceable to SI (International System of Units) through standards maintained by NIST (USA) and NPL (UK).

Environmental conditions:

Temperature (°C)	Barometric pressure (kPa)	Relative Humidity (%)
23.4 °C	99.970 kPa	44.6 %RH

Calibrated by:	Preston Mackin	Authorized signatory:	Mariana Buzduga
Signature	<i>Preston Mackin</i>	Signature	<i>Mariana Buzduga</i>
Date	1/16/2013	Date	1/22/2013

Calibration Certificates or Test Reports shall not be reproduced, except in full, without written approval of the laboratory.
This Calibration Certificate or Test Reports shall not be used to claim product certification, approval or endorsement by NVLAP, NIST, or any agency of the federal government.

Document stored C:\Nor1504\SimCal\Results\LDLXT1L_0002626_53050_M1.doc

Results summary: Device complies with following clauses of mentioned specifications:

1 CLAUSES FROM IEC/ANSI STANDARDS REFERENCED IN PROCEDURES:	RESULT ^{2,3}	EXPANDED UNCERTAINTY (coverage factor 2) [dB]
CALIBRATION OF SOUND LEVEL METER - IEC60651 CLAUSE 9.2.1	Passed	0.2
LEVEL LINEARITY TEST - IEC 60651, CLAUSE 7.9 & 7.10	Passed	0.25
WEIGHTING NETWORK TEST: A NETWORK - IEC60651 CLAUSE 9.2.2	Passed	0.25
WEIGHTING NETWORK TEST: C NETWORK - IEC 60651 CLAUSE 9.2.2	Passed	0.25
WEIGHTING NETWORK TEST: LINEAR NETWORK - IEC 60651 CLAUSE 9.2.2	Passed	0.25
OVERLOAD DETECTOR TEST: A-NETWORK - IEC 60651 CLAUSE 9.3.1	Passed	0.25
F/S/I/PEAK TEST: STEADY STATE RESPONSE - IEC 60651 CLAUSE 7.4	Passed	0.25
FAST-SLOW TEST: OVERSHOOT TEST - IEC 60651 CLAUSE 9.4.1	Passed	0.25
FAST-SLOW TEST: SINGLE SINE WAVE BURST - IEC 60651 CLAUSE 9.4.1 & 9.4.3	Passed	0.25
IMPULSE TEST: CONTINUOUS SINE WAVE BURST - IEC 60651 CLAUSE 9.4.3	Passed	0.25
IMPULSE TEST: SINGLE SINE WAVE BURST - IEC 60651 CLAUSE 9.4.1 & 9.4.3	Passed	0.25
PEAK DETECTOR TEST, SINGLE SQUARE WAVE BURST - IEC 60651 CLAUSE 9.4.4	Passed	0.25
RMS DETECTOR TEST: CREST FACTOR TEST - IEC 60651 CLAUSE 9.4.2	Passed	0.25
RMS DETECTOR TEST: CONTINUOUS SINE WAVE BURST - IEC 60651 CLAUSE 9.4.2	Passed	0.25
TIME AVERAGING TEST: AVERAGING FUNCTIONS - IEC 60804 CLAUSE 9.3.2	Passed	0.25
LINEARITY TEST - IEC 804 CLAUSE 9.3.3	Passed	0.15
FILTER TEST 1/1OCTAVE: RELATIVE ATTENUATION - IEC 61260, CLAUSE 4.4 & #5.3	Passed	0.25
SUMMATION OF ACOUSTIC TESTS - IEC 60651 CLAUSE 6	Passed	0.2-0.5

¹ The results of this calibration apply only to the instrument type with serial number identified in this report.

² Parameters are certified at actual environmental conditions.

³ The tests marked with (*) are not covered by the current NVLAP accreditation.

Comments: The instrument was tested and met all specifications founded in the referenced procedures.

Note: The instrument was tested for the parameters listed in the table above, using the test methods described in the listed standards. All tests were performed around the reference conditions. The test results were compared with the manufacturer's or with the standard's specifications, whichever are larger. Compliance with any standard cannot be claimed based solely on the periodic tests.

Tests made with the following attachments to the instrument:

Microphone:	PCB Piezotronics 377B02 s/n 118002 for acoustical test
Preamplifier:	Larson Davis PRMLxT1L s/n 016639 for all tests
Other:	line adaptor ADP005 (18pF) for electrical tests
Accompanying acoustical calibrator:	Larson Davis CAL200 s/n 8008
Windscreens:	none

Measured Data: In Test Report # 27875 of 11+1 pages.

Place of Calibration: Scantek, Inc.
6430 Dobbin Road, Suite C
Columbia, MD 21045 USA

Ph/Fax: 410-290-7726/ -9167
callab@scantekinc.com

Calibration Certificates or Test Reports shall not be reproduced, except in full, without written approval of the laboratory. This Calibration Certificate or Test Reports shall not be used to claim product certification, approval or endorsement by NVLAP, NIST, or any agency of the federal government.

Document stored C:\Nor1504\SlmCal\Results\LDLXT1L_0002626_53050_M1.doc

Scantek, Inc.
CALIBRATION LABORATORY

ISO 17025: 2005, ANSI/NCSL Z540:1994 Part 1
ACCREDITED by NVLAP (an ILAC and APLAC signatory)



NVLAP Lab Code: 200625-0

Calibration Certificate No.27877

Instrument: Acoustical Calibrator
Model: CAL200
Manufacturer: Larson Davis
Serial number: 8008
Class (IEC 60942): 1
Barometer type:
Barometer s/n:

Date Calibrated: 1/15/2013 Cal Due:
Status:

Received	Sent
X	X

In tolerance:
Out of tolerance:
See comments:
Contains non-accredited tests: Yes X No

Customer: Seremi de Salud RM
Tel/Fax: 56-2-2576-7753

Address: Padre Miguel de Olivares #1229
Santiago Chile

Tested in accordance with the following procedures and standards:
Calibration of Acoustical Calibrators, Scantek Inc., Rev. 10/1/2010

Instrumentation used for calibration: Nor-1504 Norsonic Test System:

Instrument - Manufacturer	Description	S/N	Cal. Date	Traceability evidence	Cal. Due
				Cal. Lab / Accreditation	
483B-Norsonic	SME Cal Unit	31052	Sep 14, 2012	Scantek, Inc. / NVLAP	Sep 14, 2013
DS-360-SRS	Function Generator	33584	Sep 9, 2011	ACR Env. / A2LA	Sep 9, 2013
34401A-Agilent Technologies	Digital Voltmeter	US36120731	Sep 12, 2012	ACR Env. / A2LA	Sep 12, 2013
HM30-Thommen	Meteo Station	1040170/39633	Dec 6, 2012	ACR Env. / A2LA	Dec 6, 2013
8903-HP	Audio Analyzer	2514AOS691	Dec 1, 2010	ACR Env. / A2LA	Dec 1, 2013
PC Program 1018 Norsonic	Calibration software	v.5.2	Validated March 2011	Scantek, Inc.	
4134-Briel&Kjaer	Microphone	950698	Dec 14, 2012	Scantek, Inc. / NVLAP	Dec 14, 2013
1203-Norsonic	Preamplifier	14052	Nov 19, 2012	Scantek, Inc. / NVLAP	Nov 19, 2013

Instrumentation and test results are traceable to SI (International System of Units) through standards maintained by NIST (USA) and NPL (UK)

Calibrated by:	Preston Mackin	Authorized signatory:	Mariana Buzduga
Signature	<i>Preston Mackin</i>	Signature	<i>Mariana Buzduga</i>
Date	1/15/2013	Date	1/22/2013

Calibration Certificates or Test Reports shall not be reproduced, except in full, without written approval of the laboratory.
This Calibration Certificate or Test Reports shall not be used to claim product certification, approval or endorsement by NVLAP, NIST, or any agency of the federal government.

Document stored as: Z:\Calibration Lab\Cal 2012\LDCAL200_8008_M1.doc

Results summary: Device was tested and complies with following clauses of mentioned specifications:

CLAUSES ¹ FROM STANDARDS REFERENCED IN PROCEDURES:	MET ²	NOT MET	COMMENTS
Manufacturer specifications			
Manufacturer specifications: Sound pressure level	X		
Manufacturer specifications: Frequency	X		
Manufacturer specifications: Total harmonic distortion	X		
Current standards			
ANSI S1.40:2006 B.3 / IEC 60942: 2003 B.2 - Preliminary inspection	X		
ANSI S1.40:2006 B.4.4 / IEC 60942: 2003 B.3.4 - Sound pressure level	X		
ANSI S1.40:2006 A.5.4 / IEC 60942: 2003 A.4.4 - Sound pressure level stability	-	-	
ANSI S1.40:2006 B.4.5 / IEC 60942: 2003 B.3.5 - Frequency	X		
ANSI S1.40:2006 B.4.6 / IEC 60942: 2003 B.3.6 - Total harmonic distortion	X		

¹ The results of this calibration apply only to the instrument type with serial number identified in this report.

² The tests marked with (*) are not covered by the current NVLAP accreditation.

Main measured parameters³:

Measured ⁴ /Acceptable ⁵ Tone frequency (Hz):	Measured ⁴ /Acceptable ⁵ Total Harmonic Distortion (%):	Measured ⁴ /Acceptable Level ⁵ (dB):
1000.19 ± 1.0/1000.0 ± 10.0	0.4 ± 0.1/ < 3	94.04 ± 0.12/94.0 ± 0.4
1000.18 ± 1.0/1000.0 ± 10.0	0.4 ± 0.1/ < 3	114.03 ± 0.12/114.0 ± 0.4

³ The stated level is valid at measurement conditions.

⁴ The above expanded uncertainties for frequency and distortion are calculated with a coverage factor k=2; for level k=2.00

⁵ Acceptable parameters values are from the current standards

Environmental conditions:

Temperature (°C)	Barometric pressure (kPa)	Relative Humidity (%)
23.4 ± 1.0	84.13 ± 25.610	41.1 ± 2.1

Tests made with following attachments to instrument:

Calibrator ½" Adaptor Type:
Other:

Adjustments: Unit was not adjusted.

Comments: The instrument was tested and met all specifications found in the referenced procedures.

Note: The instrument was tested for the parameters listed in the table above, using the test methods described in the listed standards. All tests were performed around the reference conditions. The test results were compared with the manufacturer's or with the standard's specifications, whichever are larger.

Compliance with any standard cannot be claimed based solely on the periodic tests.

Measured Data: in Acoustical Calibrator Test Report # 27877 of two pages.

Place of Calibration: Scantek, Inc.

6430 Dobbin Road, Suite C

Columbia, MD 21045 USA

Ph/Fax: 410-290-7726/ -9167

callab@scantekinc.com

Calibration Certificates or Test Reports shall not be reproduced, except in full, without written approval of the laboratory.

This Calibration Certificate or Test Reports shall not be used to claim product certification, approval or endorsement by NVLAP, NIST, or any agency of the federal government.

Document stored as: Z:\Calibration Lab\Cal 2012\LDCAL200_8008_M1.doc