

**EN LO PRINCIPAL** : DESCARGOS.  
**PRIMER OTROSÍ** : DOCUMENTOS.  
**SEGUNDO OTROSI** : FORMA DE NOTIFICACIÓN.

## **SUPERINTENDENCIA DEL MEDIO AMBIENTE**

**RICARDO DANIEL ALFARO CORNEJO**, abogado, cédula nacional de identidad n° 17.624.645-6, actuando en representación según se acreditará de don **CRISTIAN GONZALO SEPULVEDA TAPIA**, gerente de la sociedad **INVERSIONES MERAKI SpA**, en proceso **ROL: D-153-2022**, a SUPERINTENDENCIA digo:

Por este acto, dentro de plazo, formulo descargos a los cargos formulados en contra de **INVERSIONES MERAKI SpA**, solicitando absolver de los cargos, o en su defecto, cursar la mínima sanción aplicable, tomando en consideración que no existen infracciones ni multas pretéritas.

### **I.- LOS HECHOS.**

Según se indica, los hechos que estiman como constitutivos de infracción serían la obtención con fecha 30 de abril de 2022 de niveles de presión sonora corregidos de 68 db y 64 db, ambas mediciones efectuadas en horario nocturno, en condición externa la primera, y en condición interna con ventana cerrada la segunda, ambas en un receptor sensible ubicado en zona II.

### **II.- CUESTION PREVIA.**

Como cuestión previa, planteamos que a la fecha, no hemos podido acceder al expediente administrativo que da cuenta este

sumario, por cuanto, sin perjuicio de indicar que en la página web se podría acceder al mismo, este no se encuentra cargado, por lo que no nos consta la efectividad de las muestras tomadas, y como estas se obtuvieron.

### III.- **DESCARGOS.**

Sin perjuicio de lo anterior, a modo de descargos, referir que, a la época de toma de las muestras indicadas, esto es 30 de abril de 2022, el local comercial “**BRASAS KING**” se encontraba en funcionamiento parcial, toda vez que, a esa época se encontraba tramitándose la patente comercial correspondiente para abrir a público, y permitir el expendio de alcohol, y el uso de música.

Por tanto, no resulta posible a juicio nuestro que se obtuviesen muestras directas de emisión de música por parte del local que se pretende infraccionar.

Hacer presente que, las denuncias provienen de las mismas personas, en los mismos domicilios, los que se encuentran a una distancia de absoluta consideración a la ubicación del local comercial.

El local comercial en la época cuestionada, no se encontraba en pleno funcionamiento. Únicamente estaba funcionando el delivery, y el consumo para llevar.

Hago presente que, el local comercial se encuentra distante de a lo menos de 200 metros desde cualquier sector residencial del lugar.

Desde que se encuentra en funcionamiento, nunca el local ha sido infraccionado, ni se ha cursado sanción alguna.

No hay registros de partes, o infracciones de autoridades por ruidos molestos, o sanciones aplicadas.

En tal sentido, sin perjuicio de lo expuesto, y en el evento de acreditarse así la infracción, se hace presente que esta parte se ha encontrado llana a colaborar, y a mantener en el cumplimiento de la normativa los registros de decibeles que permitan seguir operando.

El compromiso es evitar cualquier desmedro a la comunidad.

Se trabaja por ellos, y para dar un espacio de recreación que permita ser un polo de atracción y de esparcimiento.

Se ha calificado en tal sentido la infracción como leve.

Al tenor de lo dispuesto en el **art. 40** de la ley **20.417**, corresponde tener en consideración lo siguiente:

Respecto a la importancia del daño causado, debemos estar a que, sin perjuicio de calificarse un sobrepaso en los decibeles, estos no doblan los márgenes esperables. Lo anterior es corregible mediante la adopción de medidas de mitigación, que han sido adoptadas.

No existe una afectación en la salud de las personas que sea comprobable.

La conducta anterior de la empresa cuestionada es irreprochable. No existen infracciones, o multas cursadas, cuestión que deberá ser determinante al momento de resolver.

**IV.- PETICIONES CONCRETAS.**

Por tanto, conforme lo expuesto solicito:

- 1.- Absolver a **INVERSIONES MERAKI SpA**, de los cargos formulados en su contra.
- 2.- En subsidio, en el evento de ser sancionado, atendida la calificación de la infracción, se aplique la mínima medida, esto es, amonestación escrita; tomando en consideración que, el local comercial tiene funcionamiento, y se tomarán todas y cada una de las medidas necesarias para evitar nuevas denuncias y sanciones.

**EN ESTA VIRTUD PIDO:** Así disponerlo.

**PRIMER OTROSI:** Por este acto, acompaño los siguientes documentos:

- 1.- Estatutos actualizados donde consta la representación de don **CRISTIAN GONZALO SEPULVEDA TAPIA**, respecto de la sociedad **INVERSIONES MERAKI SPA**.
- 2.- Mandato Judicial donde consta la representación de don **RICARDO DANIEL ALFARO CORNEJO**, para representar a don **CRISTIAN GONZALO SEPULVEDA TAPIA**.
- 3.- Certificación de emisión de ruidos.

**EN ESTA VIRTUD PIDO:** Tenerlos por acompañados.

**SEGUNDO OTROSI:** Por este acto, se propone forma especial de notificación, al correo electrónico: [gerenciamerakispa@gmail.com](mailto:gerenciamerakispa@gmail.com)

**EN ESTA VIRTUD PIDO:** Tenerlo presente.

Reichig



## Gobierno de Chile

### Ministerio de Economía, Fomento y Turismo Subsecretaría de Economía y Empresas de Menor Tamaño

# CERTIFICADO DE ESTATUTO ACTUALIZADO

El Registro de Empresas y Sociedades certifica que, a la fecha de emisión de este documento, la sociedad identificada se encuentra regulada por el Estatuto, que los socios o constituyente han suscrito conforme a la ley.

**Rut Sociedad:** 76.814.328-5

**Razón Social:** INVERSIONES MERAKI SpA

**Fecha de Constitución:** 20 de diciembre del 2017

**Fecha de Emisión del Certificado:** 13 de septiembre del 2022

De acuerdo con lo establecido en el art. 22 de la Ley N° 20.659, este certificado tiene valor probatorio de instrumento público y constituye título ejecutivo.

Este documento ha sido firmado electrónicamente de acuerdo con la ley 19.799. Para verificar la integridad y autenticidad de este documento puede consultar en [www.registrodeempresasysociedades.cl](http://www.registrodeempresasysociedades.cl), donde estará disponible por 60 días contados desde la fecha de emisión.

El documento impreso es copia del documento original.

El código de verificación electrónico (CVE) es: **CR1uPhDkKAer**



CR1uPhDkKAer



Gobierno de Chile

[registroempresas.cl](http://registroempresas.cl)

## ESTATUTO ACTUALIZADO INVERSIONES MERAKI SpA

En LA SERENA, Región de COQUIMBO, Chile, el Registro Electrónico de Empresas y Sociedades certifica que el día 20 de diciembre del 2017 se constituyó una Sociedad por Acciones, en adelante la Sociedad, la cual se regirá por las prescripciones contenidas en los presentes Estatutos, y por las normas contenidas en el Código de Comercio, y en lo no regulado en aquellos por la Ley N° 18.046 sobre Sociedades Anónimas y su Reglamento. **TITULO PRIMERO: NOMBRE, DOMICILIO, DURACIÓN Y OBJETO.- ARTÍCULO PRIMERO: NOMBRE:** El nombre de la Sociedad será "INVERSIONES MERAKI SpA". **ARTÍCULO SEGUNDO: DOMICILIO:** El domicilio de la Sociedad será la comuna de LA SERENA, Región de COQUIMBO, sin perjuicio de que pueda establecer agencias, sucursales o establecimientos en el resto del país o en el extranjero. **ARTÍCULO TERCERO: DURACIÓN:** La Sociedad comenzará a regir con esta fecha y tendrá una duración indefinida. **ARTÍCULO CUARTO: OBJETO:** El objeto de la sociedad será todo tipo de obras y proyectos de construcción, por cuenta propia o ajena, compra y venta de materiales de construcción, realización de eventos de banquetería, comida rápida y cualquier otro objeto o actividad que los accionistas acuerden. **TITULO SEGUNDO: DEL CAPITAL SOCIAL.- ARTICULO QUINTO:** El capital de la Sociedad es la cantidad de \$2.000.000 de pesos, dividido en 100 acciones nominativas, de una misma serie, ordinarias y con el siguiente valor nominal: \$20.000 pesos. El Capital queda totalmente suscrito y pagado en este acto en la forma indicada en los artículos transitorios de la última actuación registrada por la sociedad. Las acciones podrán ser emitidas sin la necesidad de imprimir láminas físicas de dichos títulos. Las acciones cuyo valor no se encuentre totalmente pagado, no gozarán de derecho alguno. **TITULO TERCERO: DE LA ADMINISTRACIÓN SOCIAL.- ARTÍCULO SEXTO:** La sociedad será administrada por un Gerente General. El o la representante ante el SII es CRISTIAN GONZALO SEPÚLVEDA TAPIA, Rut 15.329.931-5. El Gerente General será designado en estos estatutos, cuya individualización es: CRISTIAN GONZALO SEPÚLVEDA TAPIA, Rut 15.329.931-5. **ARTÍCULO SÉPTIMO:** La administración se sujetará a las siguientes reglas: El Gerente General será remunerado por sus funciones y el monto correspondiente será fijado por el Directorio. En caso de no haber directorio, su remuneración será fijada por la Junta Extraordinaria de Accionistas. El Gerente General podrá delegar parte de las facultades de administración de la sociedad en terceros. **ARTÍCULO OCTAVO:** El

Gerente General de la sociedad estará premunido de todas las facultades propias de un factor de comercio, y en especial, de las que se señalan a continuación.

**REPRESENTACION ANTE INSTITUCIONES** Concurrir ante toda clase de autoridades políticas, administrativas, municipales, organismos o instituciones de derecho público, fiscales o semifiscales, autoridades de orden tributario, previsional o laboral, o personas de derecho privado, sean ellas naturales o jurídicas, con toda clase de solicitudes y demás documentos que sean menester y desistirse de sus peticiones.

**REPRESENTACIÓN ANTE SOCIEDADES Y ASOCIACIONES** Representar a la Sociedad, con voz y voto, en todas las sociedades, comunidades, cooperativas, asociaciones, empresas y organismos privados de que la sociedad forma parte o en que tenga participación o interés, aunque no sea pecuniario; con facultad de intervenir en las reuniones, asambleas, comités y demás órganos de tales entidades, en lo que corresponda conforme a la ley, estatutos o convenios que la rijan y para que ejerza todos los derechos que en ella correspondan a la sociedad.

**CELEBRACION DE CONTRATOS** Celebrar contratos de promesa, compraventa, arrendamiento, con o sin opción de compra, leasing, factoring, permuta, comodato, depósito, transporte, concesiones, y, en general toda clase contratos nominados e innominados, pudiendo comprar, vender, adquirir, transferir y enajenar a cualquier título toda clase de bienes muebles o inmuebles, corporales o incorpales, incluso valores mobiliarios, acciones, bonos, moneda extranjera, efectos públicos o de comercio, y derechos de cualquier naturaleza; fijar precios, rentas, renunciar derechos y acciones y, especialmente la acción resolutoria, cabidas o deslindes, condiciones de pago, plazos y demás cláusulas, modalidades y estipulaciones que sean de la esencia, de naturaleza o meramente accidentales; aceptar toda clase de garantías que se constituyan a favor de la Sociedad.

**CONSTITUCION DE GARANTIAS** Constituir toda clase de garantías, hipotecas, prendas, fianzas simples y/o solidarias, avales en letras de cambio o pagarés, constituirse en codeudor solidario, warrant, gravar los bienes sociales con derechos de uso, usufructo, habitación, etcétera; constituir servidumbres activas o pasivas; posponerlas.

**CONTRATOS DE TRABAJO** Celebrar contratos de trabajo, colectivos o individuales, contratar y despedir trabajadores, contratar servicios profesionales o técnicos y ponerles término; celebrar contratos de confección de obra material, de arrendamiento de servicios; fijar remuneraciones, honorarios, bonos, etc.

**CONSTITUCION DE SOCIEDADES** Constituir sociedades de cualquier clase, de comunidades o asociaciones de corporaciones, de cooperativas, ingresar a las ya constituidas, representar a la Sociedad, con voz y voto, en todas ellas; concurrir a la modificación, disolución y liquidación de aquéllas de que forme parte y ejercer o renunciar las acciones que competan a la Sociedad en tales sociedades o comunidades sin limitación alguna.

**OPERACIONES CON CHEQUES, LETRAS, PAGARES Y OTROS**



DOCUMENTOS MERCANTILES Girar, suscribir, cancelar, aceptar, endosar, reaceptar, renovar, prorrogar, revalidar, descontar, cobrar, protestar cheques, letras de cambio, pagarés, y demás documentos mercantiles, sean nominativos, a la orden o al portador, en moneda nacional o extranjera; Ceder y aceptar cesiones de crédito, sean nominativos, a la orden o al portador y, en general, efectuar toda clase de operaciones con documentos mercantiles, valores mobiliarios, efectos públicos y de comercio. COBRAR Y PERCIBIR Cobrar y percibir judicial y extrajudicialmente todo cuanto se adeude a la Sociedad a cualquier título que sea en dinero, en otra clase de bienes corporales o incorporeales, raíces, muebles, valores mobiliarios, efectos de comercio, etcétera. OPERACIONES CON BANCOS E INSTITUCIONES FINANCIERAS Representar a la Sociedad en los bancos e instituciones financieras con las más amplias facultades que se precisen; darles instrucciones y cometerles comisiones de confianza; celebrar contratos de cuenta corriente bancaria de depósito o de crédito, pudiendo depositar, girar y sobregirar en ellas, sea mediante cheques, órdenes de pago o transferencias electrónicas, imponerse de su movimiento, modificarlos y ponerles término o solicitar su terminación; aprobar y objetar saldos; requerir y retirar talonarios de cheques o cheques sueltos; arrendar cajas de seguridad, abrirlas y poner término a su arrendamiento; abrir cuentas de ahorro, a la vista o a plazo, hacer depósitos en ellas, retirar fondos total o parcialmente, cerrar las cuentas; colocar y retirar dineros, sea en moneda nacional o extranjera, y valores en depósito, custodia o garantía o cancelar los certificados respectivos; tomar y cancelar vales vista, boletas bancarias o boletas de garantía; asumir riesgos de cambio, liquidar y/o remesar divisas y, en general, efectuar toda clase de operaciones bancarias en moneda nacional o extranjera. CRÉDITOS Celebrar con los bancos comerciales, instituciones de crédito, corporaciones de derecho público o privado, sociedades civiles, comerciales o de otro orden, con el Banco del Estado de Chile, con particulares o con cualesquiera instituciones nacionales, extranjeras o internacionales, contratos de préstamos y de mutuo. DERIVADOS Celebrar toda clase contratos de futuros, swaps, opciones y en general con instrumentos derivados. SEGUROS Celebrar contratos de seguros, pudiendo acordar primas, fijar riesgos, plazos y demás condiciones, cobrar pólizas, endosarlas, cancelarlas, aprobar e impugnar liquidaciones de siniestros. REGISTRO DE MARCAS solicitar el registro de marcas comerciales, patentes de invención y modelos industriales e inscribir el dominio intelectual; realizar todos los actos y gestiones destinados a proteger y amparar la propiedad industrial e intelectual y mantener su vigencia, solicitando las renovaciones o ampliaciones de plazo que fueren procedentes; deducir oposiciones o solicitar nulidades; convenir licencias de explotación de marcas comerciales, patentes de invención, modelos industriales y de la propiedad intelectual y celebrar toda clase de contratos en relación

con estas especies de dominio. **OPERACIONES DE COMERCIO EXTERIOR** Contratar y efectuar toda clase de operaciones de comercio exterior y de cambios internacionales, estando facultados para representar a la Sociedad en todas las operaciones, diligencias, trámites o actuaciones relacionadas con importaciones y exportaciones ante los bancos comerciales, Banco Central de Chile y cualquier otra entidad o autoridad competente pudiendo al efecto representar y firmar registros de importación y exportación, abrir acreditivos divisibles o indivisibles, revocables o irrevocables, presentar solicitudes anexas, cartas explicativas, declaraciones juradas y toda otra documentación pertinente que fuere exigida por los bancos o por el Banco Central de Chile y solicitar la modificación de las condiciones bajo las cuales ha autorizado una determinada operación; autorizar cargos en las cuentas corrientes de la Sociedad a causa de operaciones de comercio exterior, otorgar, retirar, endosar, enajenar y negociar en cualquier forma documentos de embarque, facturas y conocimientos y carta de porte y documentos consulares y, en general, ejecutar todos los actos y realizar todas las operaciones que fueren conducentes al adecuado cumplimiento del encargo que se les confiere. **PAGOS Y EXTINCION DE OBLIGACIONES** Pagar en efectivo, por dación en pago de bienes muebles e inmuebles, por consignación, subrogación, cesión de bienes, etcétera, todo lo que la Sociedad adeudare por cualquier título y, en general, extinguir obligaciones ya sea por novación, remisión, compensación, etcétera. **FIRMA DE DOCUMENTOS Y RETIRO DE CORRESPONDENCIA.** Firmar recibos, finiquitos y cancelaciones y, en general, suscribir, otorgar, firmar, extender, modificar y refrendar toda clase de documentos públicos o privados, pudiendo formular en ellos todas las declaraciones que estimen necesarias o convenientes; retirar de las oficinas de correos, aduanas, empresas de transporte terrestre, marítimo, aéreo, toda clase de correspondencia, incluso certificada, giros, reembolsos, cargas, encomiendas, mercaderías, piezas postales, etcétera, consignadas o dirigidas a la Sociedad; firmar la correspondencia de la Sociedad. **MANDATOS** Conferir mandatos y poderes generales y especiales, revocarlos, delegar y reasumir, aceptar en todo o en parte, sus poderes cuantas veces lo estimen necesario. **REPRESENTACION JUDICIAL** Representar judicialmente a la Sociedad con todas y cada una de las facultades ordinarias y extraordinarias del mandato judicial contempladas en ambos incisos del artículo siete del Código de Procedimiento Civil, las que incluyen la facultad de desistirse en primera instancia de la acción deducida, aceptar la demanda contraria, absolver posiciones, renunciar a los recursos y los términos legales, transigir, con declaración expresa que la facultad de transigir comprende también la transacción extrajudicial, comprometer, otorgar a los árbitros facultades de arbitradores, aprobar convenios judiciales o extrajudiciales, percibir, otorgar quitas o esperas. **AUTOCONTRATACIÓN:** Autocontratar.

**TITULO CUARTO.- DE LOS ACCIONISTAS.- ARTÍCULO NOVENO: JUNTAS DE ACCIONISTAS:** Los accionistas se reunirán en Juntas Ordinarias y Extraordinarias, para decidir las materias que la ley establece como de su competencia. La Junta Ordinaria tendrá lugar en el mes de abril de cada año, en lugar, día y hora que determine quien ejerce la administración. La Junta Extraordinaria, podrá reunirse en cualquier época, cuando así lo exijan las necesidades sociales. En cuanto a su convocatoria, quórum y formalidades, se estará a lo dispuesto en la ley. **ARTÍCULO DÉCIMO: COMUNICACIÓN DE LA SOCIEDAD:** COMUNICACIÓN DE LA SOCIEDAD. La comunicación entre la sociedad y los socios/accionistas se realizará mediante correo electrónico o carta certificada. **ARTÍCULO DÉCIMO PRIMERO: RESOLUCIÓN DE DIFERENCIAS:** Las diferencias que ocurran entre los accionistas, los accionistas y la sociedad o sus administradores o liquidadores, y la sociedad o sus administradores o liquidadores, serán resueltas por un árbitro arbitrador, designado de la siguiente forma: El árbitro será designado por el tribunal de justicia del domicilio social. **ARTÍCULO DÉCIMO SEGUNDO: DISTRIBUCIÓN DE UTILIDADES:** Los dividendos se pagaran exclusivamente con cargo de las utilidades liquidas del ejercicio o de las retenidas, provenientes de balances aprobados. **TITULO QUINTO.- OTROS PACTOS. ARTÍCULOS TRANSITORIOS: ARTÍCULO PRIMERO TRANSITORIO: CONFORMACIÓN DE CAPITAL SOCIAL:** LAS 100 ACCIONES EQUIVALENTE A\$ 2.000.000 DEL CAPITAL SOCIAL FUERON APORTADOS EN DINERO EFECTIVO QUE CORRESPONDE AL 100% DE LAS ACCIONES.

#### **HISTORIAL DE ACTUACIONES Y ANOTACIONES**

(Haga click en el nombre de la actuación o anotación para descargar el documento)

MODIFICACIÓN	24-05-2022	ACCc4O1rqK14
MODIFICACIÓN	05-10-2021	ACI7of1oiPR4
CONSTITUCIÓN	20-12-2017	ACA8diwA1zIR

## Notas

1. El Registro de Empresas y Sociedad no acredita quienes son los titulares actuales de las acciones de la presente sociedad. Todos los cambios de accionistas deben informarse directamente en el Servicio de Impuestos Internos (Circular N°60 del SII de fecha 7 de julio de 2015).
2. Para verificar el Representante de esta sociedad ante el SII, puede hacerlo en [www.SII.cl](http://www.SII.cl).
3. Para visualizar la individualización de los comparecientes en cada una de las actuaciones que registra esta sociedad, debe ingresar el Código de Verificación Electrónica (CVE) correspondiente en <https://www.registrodeempresasysociedades.cl/>.  
El CVE se encuentra ubicado a un costado de cada actuación, en la sección “Historial de actuaciones y anotaciones”.

**CERTIFICACIÓN DE EMISIÓN DE RUIDOS**

**Según Decreto Supremo N° 38  
de 11 de Noviembre de 2011**

**Ministerio del Medio Ambiente  
NORMA DE EMISIÓN DE RUIDOS  
GENERADOS POR FUENTES QUE INDICA**

## CERTIFICACIÓN DE EMISIÓN DE RUIDOS

En La Serena, a 06 de Diciembre de 2021, Juan Pablo Madrid Avalos, C.I. 12.038.102-4, Ingeniero en Sonido y Telecomunicaciones viene a certificar que, visto el **Decreto Supremo Nº 38** del 11 de Noviembre de 2011 del Ministerio del Medio Ambiente, que establece la NORMA DE EMISIÓN DE RUIDOS GENERADOS POR FUENTES QUE INDICA, elaborado a partir del Decreto Supremo Nº 146/97 del 17 de Abril de 1998 del Ministerio Secretaría General de la Presidencia, se concluye:

- 1) El establecimiento ubicado en Avenida El Libertador Nº 1490, comuna de LA SERENA, de propiedad de INVERSIONES MERAKI SPA, RUT Nº 76.814.328-5, representada por Cristian Sepúlveda Tapía, C.I. Nº 15.329.931-5, cumple con todas las disposiciones suscritas en dicha NORMA, específicamente en donde se establecen los niveles máximos permisibles de presión sonora CORREGIDO (NPC) para establecimientos de esta naturaleza, quedando sujeto a los niveles correspondientes a la Zona I: aquella zona definida en el Instrumento de Planificación Territorial respectivo y ubicada dentro del límite urbano, que permite exclusivamente uso de suelo Residencial o bien este uso de suelo y alguno de los siguientes usos de suelo: Espacio Público y/o Área Verde.
- 2) El ESTABLECIMIENTO individualizado anteriormente, cumple con la normativa existente en cuanto a no sobrepasar los Niveles de Presión Sonora Máximos Permisibles (NPC) correspondientes a ZONA I, registrándose un nivel promedio de ruido de **53 dBA** en el horario correspondiente entre las 7 a.m. y 21 p.m. horas, y de **43 dBA** en el horario correspondiente entre las 21 p.m. y 7 a.m. horas.

Se concluye por tanto que el funcionamiento de local comercial a partir de las características descritas es factible, y que cumple además con las exigencias establecidas para este tipo de patente, en el emplazamiento evaluado.

**Juan Pablo  
Madrid  
Avalos** Firmado digitalmente  
por Juan Pablo  
Madrid Avalos  
Fecha: 2021.12.06  
14:06:22 -03'00'

---

JUAN PABLO MADRID AVALOS  
INGENIERO EN SONIDO

## INFORME TÉCNICO

### **I. INDIVIDUALIZACIÓN**

Titular de la Fuente : INVERSIONES MERAKI SPA  
RUT N° : 76.814.328-5  
Dirección : Avenida El Libertador N° 1490, La Serena  
Rubro : Restaurante

### **II. PROCEDIMIENTO**

- 1) **Medición del Ruido de Fondo.** Se detiene la fuente fija emisora de ruido (ruido habitual del local), para proceder a la medición del Ruido de Fondo. En este caso, la muestra se extiende por 10 minutos tanto en el horario diurno y en el horario nocturno. Los resultados son los siguientes.

Tiempo	5 minutos	10 minutos	15 minutos	RUIDO DE FONDO
Ruido Fondo Diurno	52.7	51.1	-	<b>51 dB(A)</b>
Ruido Fondo Nocturno	41.3	42.9	-	<b>43 dB(A)</b>

- 2) **Medición Niveles de Ruido.** Se toman 3 muestras de 1 minuto cada una. El mismo procedimiento se efectúa en 3 puntos, para obtener el Nivel de Presión Sonora Equivalente del lugar. En la siguiente tabla se resumen los resultados de las mediciones efectuadas, a partir de las indicaciones de la NORMA.

<b>NIVELES MÁXIMOS PERMISIBLES DE PRESIÓN SONORA CORREGIDOS (NPC)</b>		
Horarios	Diurno 07:00 a.m. a 20:59 p.m.	Nocturno 21:00 a.m. a 06:59 p.m.
MAXIMOS ZONA I	55 dB(A)	45 dB(A)
MEDICIONES	<b>53 dB(A)</b>	<b>43 dB(A)</b>

### III. CARACTERIZACIÓN DE LA FUENTE FIJA EMISORA DE RUIDO.

TIPO DE ACTIVIDAD	COMERCIO
TIPO DE RUIDO	Estable <input checked="" type="checkbox"/> <b>Fluctuante</b> Imprevisto
RUIDO DE FONDO	Altera <input checked="" type="checkbox"/> <b>NO Altera</b>
IDENTIFICACION DE RUIDO DE FONDO	Tráfico vehicular, voces de transeúntes, entorno general del lugar.
FUENTE PRINCIPAL DE EMISION DE RUIDO	Local tipo Restaurant. Patente Alcohol Solo Equipo de sonido a bajo nivel.
FUENTE SECUNDARIA DE EMISION DE RUIDO	Clientes y Personal.

### IV. INSTRUMENTOS, CONDICIONES MEDICIÓN Y HORARIO MEDICIONES.

FECHA MEDICIONES	02 de Diciembre de 2021
HORA MEDICION DIURNA	11:16 horas. Muestras: 11:28 hrs.; 11:32 hrs.; 11:37 hrs.
HORA MEDICION NOCTURNA	21:55 horas. Muestras: 22:07 hrs.; 22:12 hrs.; 22:17 hrs.
IDENTIFICACION INSTRUMENTO	MARCA Cirrus (IEC651/804 tipo 2 y ANSI S1.4 tipo 2). MODELO CR:1710 Nº SERIE G061620
FILTRO DE PONDERACION USADO	A
RESPUESTA DEL INSTRUMENTO	SLOW
CALIBRADOR	Cirrus, Modelo 60609
CARACTERÍSTICAS CALIBRADOR	IEC60942 Class 2 / 94 dB @ 1KHz y 114 dB @ 1KHz.
CALIBRACION EN TERRENO	<input checked="" type="checkbox"/> ANTES DE LAS MEDICIONES <input type="checkbox"/> DURANTE LA MEDICIÓN
NOMBRE OPERADOR	Juan Pablo Madrid Ávalos
ZONA DE EVALUACION	<input checked="" type="checkbox"/> I <input type="checkbox"/> II <input type="checkbox"/> III <input type="checkbox"/> IV <input type="checkbox"/> RU
PERIODO DE MEDICION	<input checked="" type="checkbox"/> (7 A 21 Hrs.) <input checked="" type="checkbox"/> (21 A 7 Hrs.)

### V. OBSERVACIONES.

La altura empleada para realizar las mediciones respecto del piso fue de 1,6 metros. En tanto, La medición 1 se distanció en 0,3 metros respecto de medición 2, y la medición 2 se distanció en 0,5 metros respecto de medición 3.

El tráfico vehicular es alto en el horario diurno, sin embargo no interfiere en los cálculos para la obtención y cálculo del Nivel de Presión Sonora Equivalente (Leq) en el punto de medición, dado que se ha hecho uso de percentiles para discriminar exceso de dichas emisiones, que son emisiones ajenas al ruido propio del local.



## **VI. CONCLUSIONES.**

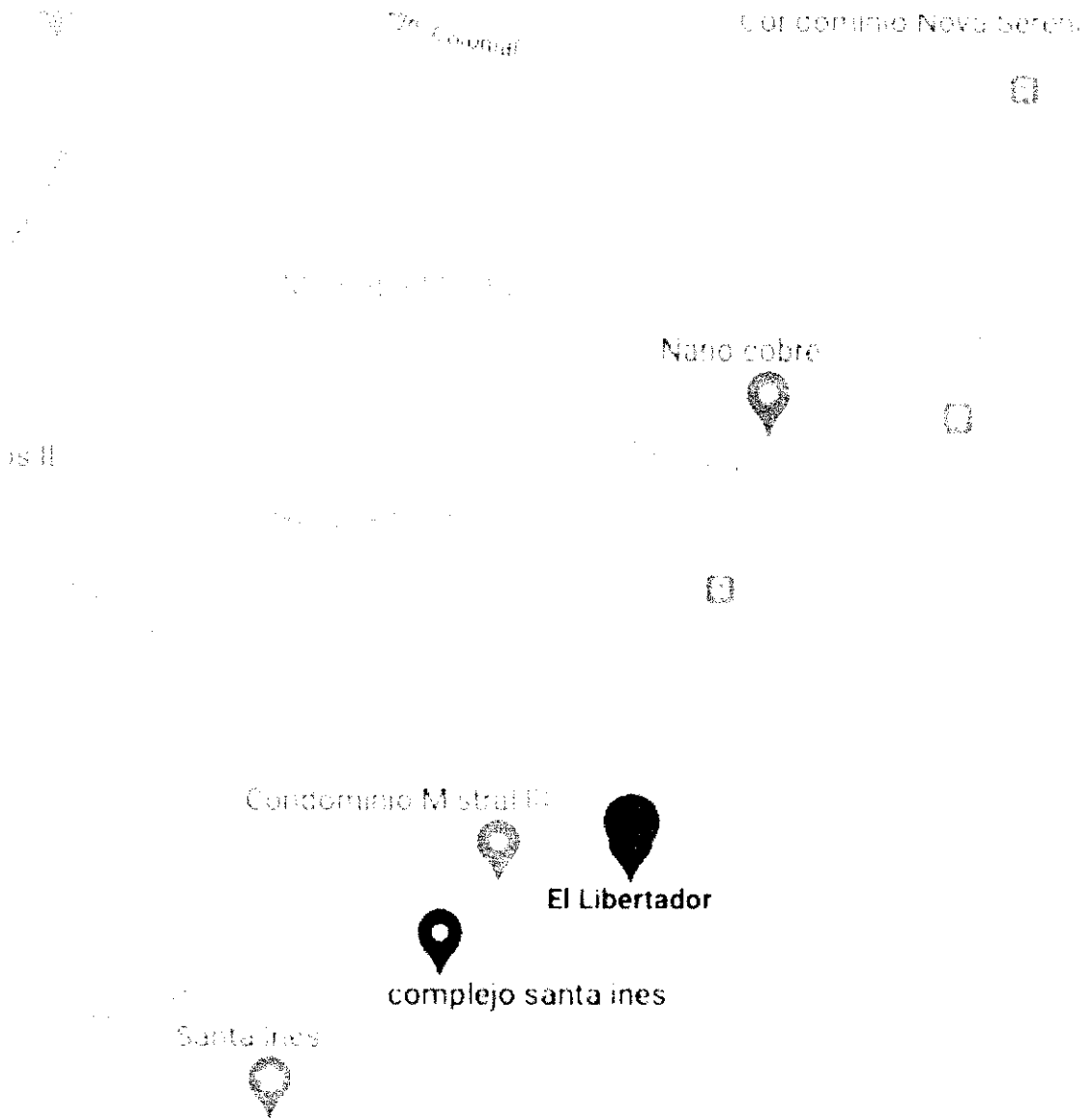
Los resultados obtenidos indican que el local cumple con las exigencias del **D.S. N° 38 de 11.11.2011**, y por tanto con lo establecido en la Ley.

**Se consigna en el presente informe, y en conocimiento del titular de la Patente del local medido y evaluado, que las emisiones de ruido propias que genera el establecimiento, deben ser siempre y en lo sucesivo, similares a las monitoreadas, registradas y calculadas en este informe, durante las horas de funcionamiento del local.**

En ningún caso está permitido sobrepasar los niveles establecidos por Ley, valores máximos que para este caso corresponden a 53 decibeles en el horario diurno, periodo de funcionamiento del local; y 43 decibeles en el horario nocturno.

**VII. CROQUIS DEL LUGAR EN DONDE SE REALIZARON LAS MEDICIONES**

**(3 puntos medidos)**



Manquehua Ltda.

**ANEXO N° 1**

**DETALLE MONITOREO DE RUIDO**



**Manquehua Ltda.**

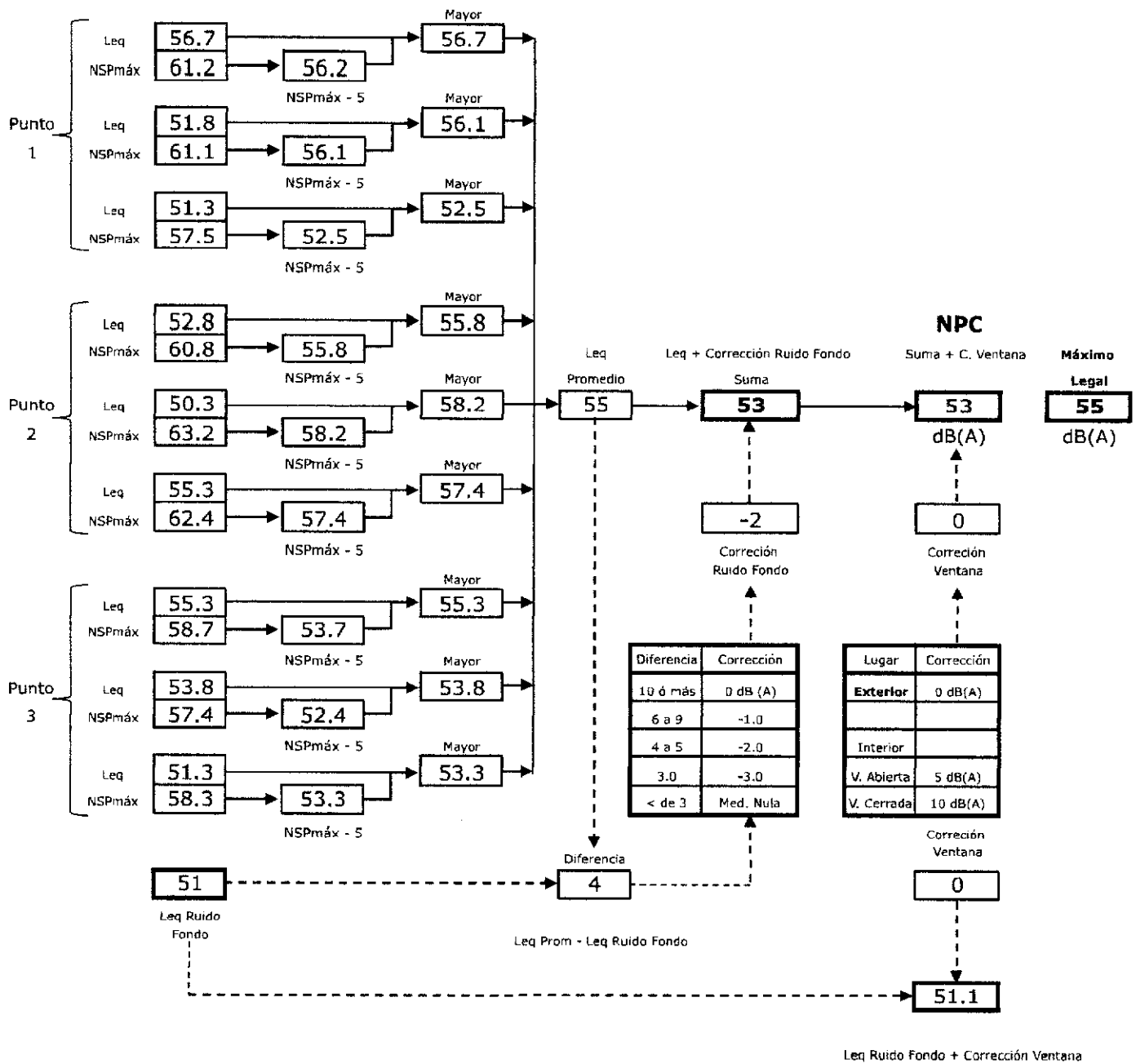
**Monitoreo de Ruido por Fuentes que indica**

**Ficha de Evaluación de Ruido por Lugar de Medición**

**Horario Diurno**

**Punto de Monitoreo: Av. El Libertador N° 1490, La Serena**

**Cálculo de Nivel de Presión Sonora Corregido NPC**





**Manquehua Ltda.**

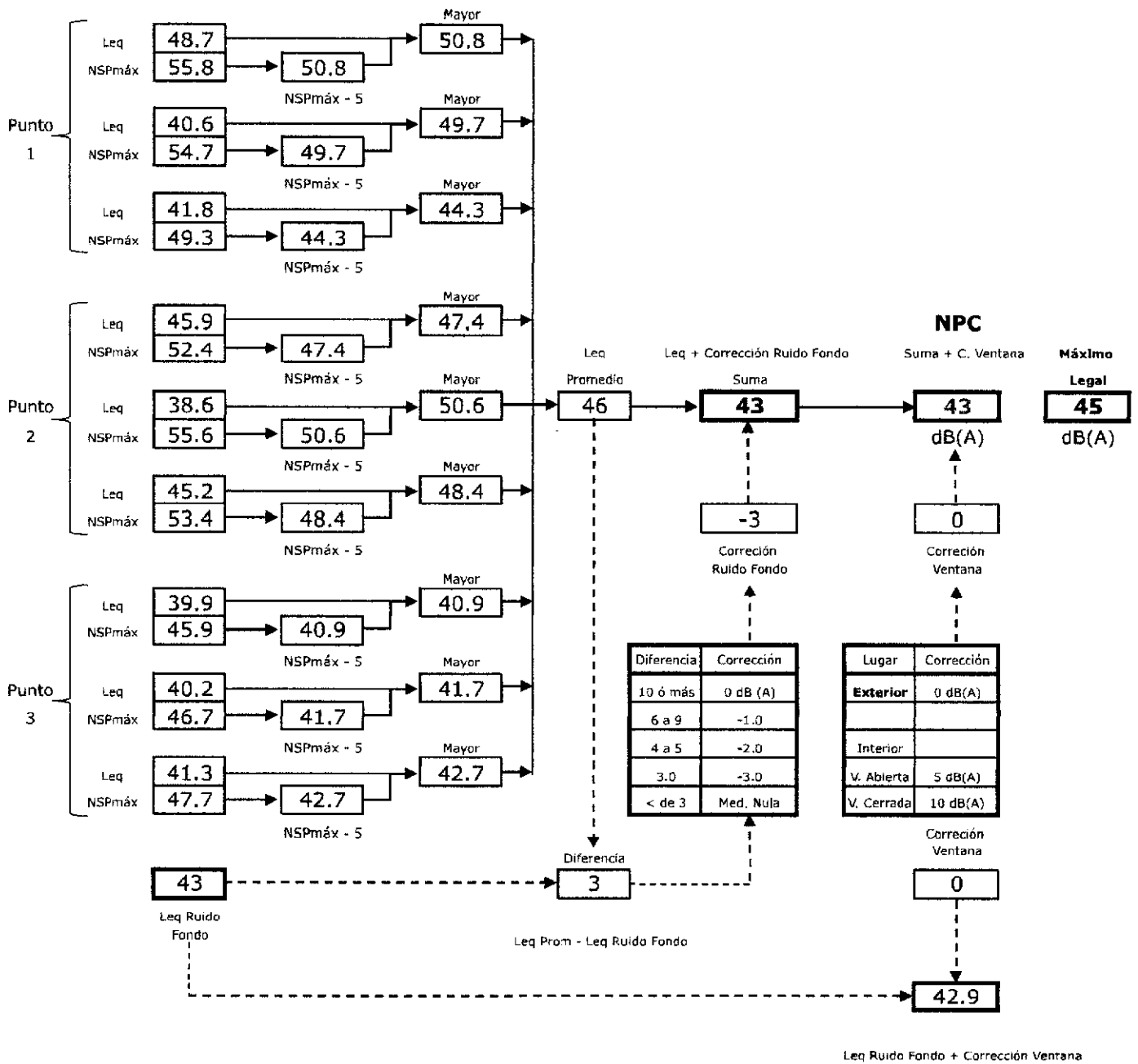
**Monitoreo de Ruido por Fuentes que indica**

**Ficha de Evaluación de Ruido por Lugar de Medición**

**Horario Nocturno**

**Punto de Monitoreo: Av. El Libertador N° 1490, La Serena**

**Cálculo de Nivel de Presión Sonora Corregido NPC**





Manquehua  
Ltda

**Manquehua Ltda.**

**Monitoreo de Ruido por Fuentes que indica**

**Ficha de Georreferenciación de la Medición de Ruido**

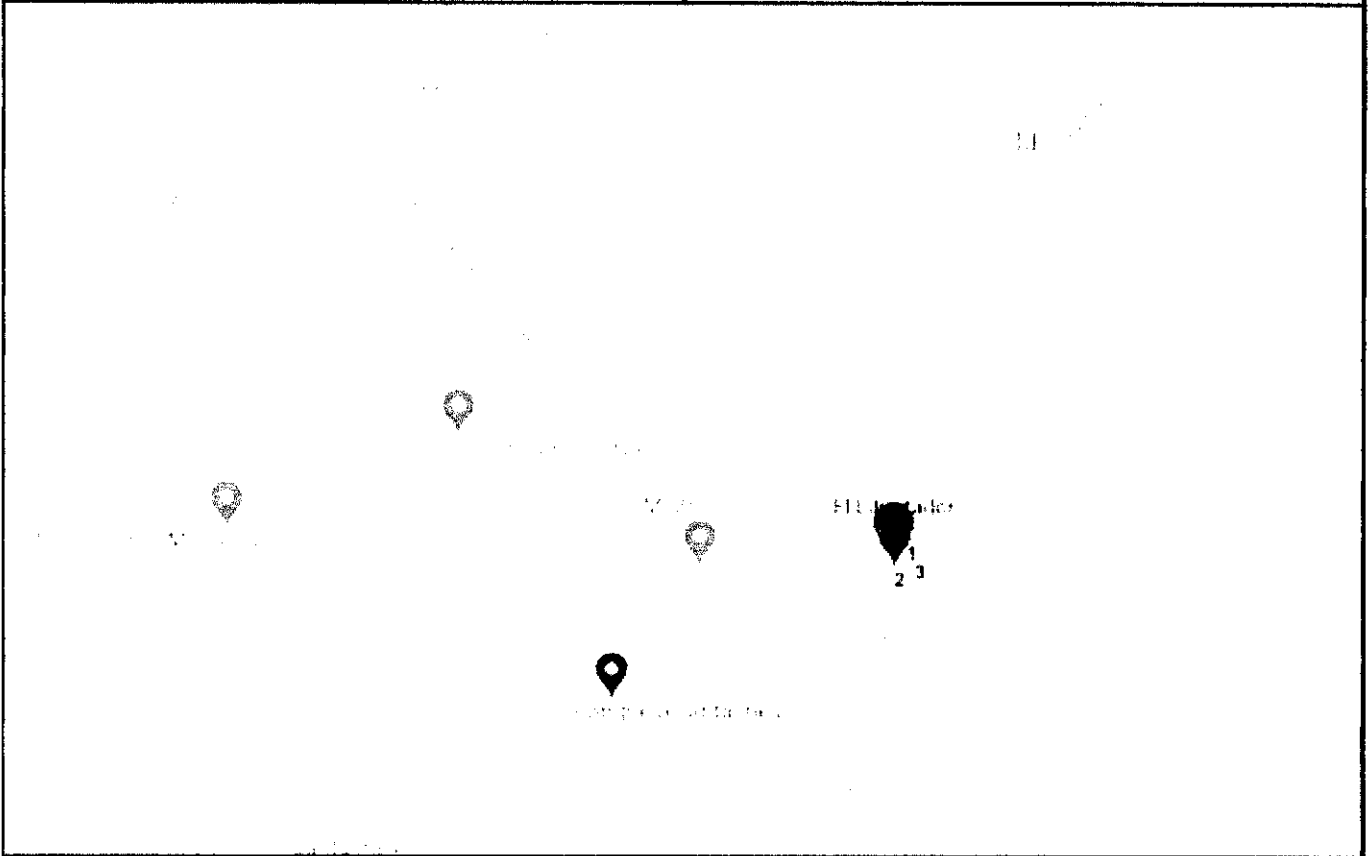
Punto de Monitoreo: Av. El Libertador N° 1490, La Serena      Coordenadas: 29°53'36"LT y 71°14'43" LO / Datum WGS84

Medición Interna

Medición Externa

Plano

Imagen



Origen (Google Maps, YahooMaps, Google SketchUp, etc.)

Google Earth

Escala de la imagen

1:3.000

Símbolo	Descripción
	Punto de Monitoreo o Receptor: Avenida El Libertador N° 1490, La Serena

*Se sugiere adjuntar fotografías, en cuyo caso se deberán considerar como máximo 2 por receptor y 1 por lugar de medición*

**ANEXO Nº 2**

**ANTECEDENTES INGENIERO:**

- TITULO
- CÉDULA DE IDENTIDAD

UNIVERSIDAD TECNOLÓGICA  
VICENTE PÉREZ ROSALES

CERTIFICADO DE TITULO

El Rector de la UNIVERSIDAD TECNOLÓGICA VICENTE PÉREZ ROSALES que suscribe,  
certifica que con fecha 7 de Agosto de 2001 se confirió a  
Don(a) Juan Pablo Madrid Anabos  
C.I. 12.038.102-4 el Título de: Ingeniero de Ejecución en Sonido  
aprobado con Distinción e inscrito con el N° 17-612 en el Rol  
de Títulos y Grados de esta Corporación.

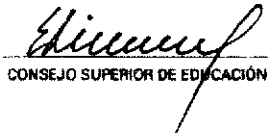
Extendido para acreditar la posesión del respectivo título.



SECRETARIO GENERAL  
UNIVERSIDAD TECNOLÓGICA  
VICENTE PÉREZ ROSALES



RECTOR  
UNIVERSIDAD TECNOLÓGICA  
VICENTE PÉREZ ROSALES

  
CONSEJO SUPERIOR DE EDUCACIÓN





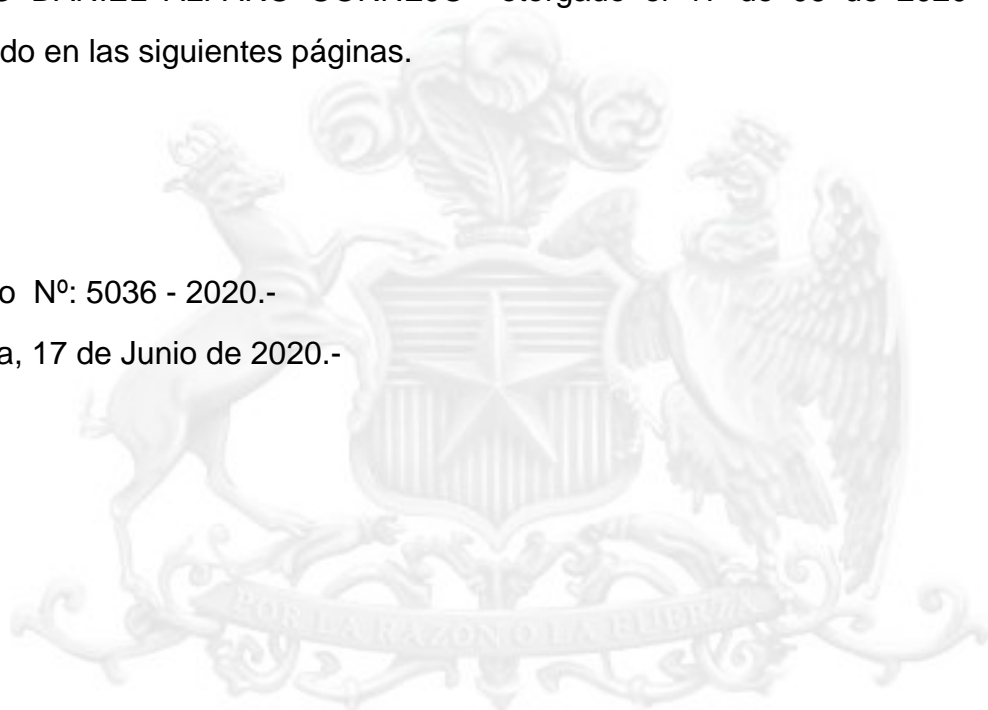


## Notario La Serena Ruben Reinoso Herrera

Certifico que el presente documento electrónico es copia fiel e íntegra de  
MANDATO JUDICIAL CRISTIAN GONZALO SEPULVEDA TAPIA A  
RICARDO DANIEL ALFARO CORNEJO otorgado el 17 de 06 de 2020  
reproducido en las siguientes páginas.

Repertorio N°: 5036 - 2020.-

La Serena, 17 de Junio de 2020.-



**N° Certificado: 123456866827.-**  
[www.fojas.cl](http://www.fojas.cl)

Emito el presente documento con firma electrónica avanzada (ley No19.799, de 2002), conforme al procedimiento establecido por Auto Acordado de 13/10/2006 de la Excm. Corte Suprema.-

Certificado N° 123456866827.- Verifique validez en [www.fojas.cl](http://www.fojas.cl).-

CUR N°: F098-123456866827.-

**GONZALO ANDRÉS  
OÑATE MIRANDA**

Digitally signed by GONZALO ANDRÉS OÑATE MIRANDA  
Date: 2020.06.17 13:38:20 -04:00  
Reason: Ruben Reinoso Herrera  
Location: La Serena - Chile



Cert. N° 123456789012  
Verifique validez en  
<http://www.fojas.cl>

1 **REGISTRO DE INSTRUMENTOS PUBLICOS III BIMESTRE 2020**  
2 **REPERTORIO N° 5036-2020.-**

3  
4 **MANDATO JUDICIAL**

5  
6  
7 **CRISTIAN GONZALO SEPULVEDA TAPIA**

8  
9 **A**

10  
11 **RICARDO DANIEL ALFARO CORNEJO**

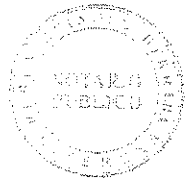
12  
13  
14  
15 =====  
16 **EN LA SERENA, REPÚBLICA DE CHILE**, a diecisiete de Junio del año dos mil  
17 veinte, ante mí, **GONZALO ANDRES OÑATE MIRANDA**, Abogado, Notario  
18 Suplente de la Cuarta Notaría de La Serena, del titular don Rubén Reinoso  
19 Herrera, designado por Decreto económico número cuarenta y cinco de fecha  
20 uno de junio del año dos mil veinte del Tercer Juzgado de Letras de La Serena,  
21 protocolizado al final de este Registro con fecha uno de Junio del año dos mil  
22 veinte y bajo el repertorio número **cuatro mil seiscientos ochenta y ocho**  
23 **guión dos mil veinte**, con oficio en Cordovez cuatrocientos cinco, comparece:  
24 don **CRISTIAN GONZALO SEPULVEDA TAPIA**, cédula nacional de identidad  
25 número quince millones trescientos veintinueve mil novecientos treinta y uno  
26 guión cinco, chileno, soltero, microempresario, con domicilio en Avenida El  
27 Libertador número mil cuatrocientos setenta y seis, La Serena, en adelante e  
28 indistintamente "el mandante", el compareciente mayor de edad lo cual me  
29 acredita con la cédula respectiva y expone: **PRIMERO**: Por este acto e  
30 instrumento confiere mandato judicial, tan amplio como fuere necesario a don





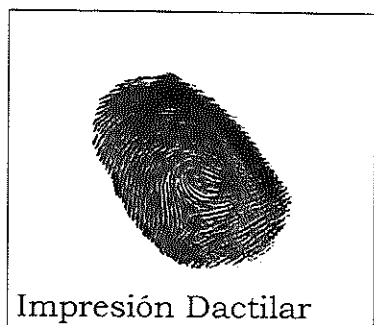
Cert. N° 12345686827  
Verifique validez en  
<http://www.fojas.cl>

1 **RICARDO DANIEL ALFARO CORNEJO**, chileno, soltero, abogado, cédula  
2 nacional de identidad número diecisiete millones seiscientos veinticuatro mil  
3 seiscientos cuarenta y cinco guión seis; domiciliado en la comuna de La  
4 Serena, ciudad de La Serena, sector Centro, calle Eduardo de la Barra número  
5 doscientos veinte; en adelante indistintamente “el mandatario”, abogado  
6 habilitado para el ejercicio de la profesión, para que, pueda representar a  
7 **CRISTIAN GONZALO SEPULVEDA TAPIA** ya individualizado, en las gestiones  
8 y/o procesos o juicios, sea del orden laboral, civil, criminal, voluntario o  
9 administrativo, cualquiera sea su naturaleza, cuantía o entidad, actualmente  
10 pendiente o que ocurra en el futuro, y con la esencial limitación de no poder  
11 contestar nuevas demandas ni ser emplazados en gestión jurisdiccional o de  
12 índole alguna, por el mandante, sin previa notificación personal de éste, el  
13 mandatario tampoco podrá ser citado a absolver posiciones. Se confiere al  
14 mandatario las facultades indicadas en el inciso primero y segundo del artículo  
15 séptimo del Código de Procedimiento Civil y, especialmente, las de demandar,  
16 iniciar cualesquiera otra especie de gestión judicial, sean de jurisdicción  
17 voluntaria o contenciosa; reconvenir, contestar reconvencciones, desistirse en  
18 primera instancia de la acción deducida, aceptar la demanda contraria previo  
19 emplazamiento personal al o los mandantes, renunciar a los recursos o a los  
20 plazos legales y/o judiciales; transigir, comprometer, otorgar a los árbitros la  
21 calidad de arbitradores, aprobar convenios judiciales y/o extrajudiciales y  
22 percibir. En el desempeño del mandato, el mandatario podrá representar al  
23 mandante en todos los trámites y/o actos judiciales que les sean necesarios  
24 para el éxito de la gestión encomendada, ante cualquier tribunal del orden  
25 jurisdiccional, tributario, de compromiso o administrativo y en proceso o causa  
26 o juicio de cualquier naturaleza, y así intervenga el mandante como  
27 querellante, querellado, imputado, condenado, denunciante, solicitante,  
28 gestionante, demandante o demandado, tercerista, sea coadyuvante o  
29 excluyente, o a cualquier otro título o en cualquiera otra forma, según sea el  
30 caso, hasta la completa ejecución de la sentencia, pudiendo nombrar, en



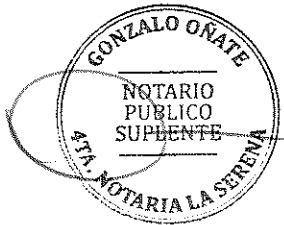
1 dichas gestiones y/o procesos, abogados patrocinantes y apoderados con todas  
2 las facultades que por este instrumento se le confieren, y pudiendo delegar este  
3 poder y reasumirlo cuantas veces lo estime conveniente o pertinente. MINUTA  
4 REDACTADA, CONFORME LAS INSTRUCCIONES RECIBIDAS POR EL  
5 MANDANTE, EN EL **ESTUDIO CASTILLO** POR EL ABOGADO **RICARDO**  
6 **DANIEL ALFARO CORNEJO**. Leída, conforme al artículo cuatrocientos siete  
7 del Código Orgánico de Tribunales, firman y estampan su impresión digito  
8 pulgar derecha.- Se otorga copia.- Doy fe.-

9  
10  
11  
12  
13  
14  
15  
16  
17  
18  
19  
20  
21  
22  
23  
24  
25  
26  
27  
28  
29  
30



Firma.....  
CRISTIAN GONZALO SEPULVEDA TAPIA  
Cedula: 15-329.931-5  
**ANOTADA EN EL REPERTORIO N° 5036-2020.-**

Derechos  
\$21000  
Boleta  
N° 504561





Cert N° 12345686827  
Verifique validez en  
<http://www.fojss.cl>

PAGINA INUTILIZADA

