



EVALUACION DE RUIDO AMBIENTAL

“Gimnasio Nova Sport”

(Sucursal Av. Brasil”)

Decreto Supremo N° 38 de 2011 del Ministerio del Medio Ambiente

1.- ANTECEDENTES

Conforme a la solicitud efectuado por Sr. Juan Pablo Abaroa Pinto con fecha 17 de Noviembre de 2016, se visitó las instalaciones del Gimnasio Nova Sport ubicado en la Calle José Miguel Carrera N°1587, Antofagasta con el propósito de evaluar La emisión de ruido que se genera producto del funcionamiento de dicho gimnasio.

El horario de funcionamiento del Gimnasio es de 07:00 a 23:00 hrs de Lunes a Viernes y de 08:30 a 19:00 hrs los días Sábados. De manera administrativa el gimnasio ha tomado la opción de cancelar todo fuente de ruido a partir de las 21:00 en adelante.

Consecuente con lo anterior, se verifica el cumplimiento de la normativa vigente en materia de emisión de ruidos molestos a la comunidad, en conformidad a los lineamientos definidos por el D.S N°38/2011.

2. CRITERIOS DE EVALUACION

Para efectos de evaluar los niveles de ruido resultantes se aplicaron los criterios establecidos en el Decreto Supremo N° 38/2011 del Ministerio de Medio Ambiente.

Artículo 1°: El objetivo de la presente norma es proteger la salud de la comunidad mediante el establecimiento de niveles máximos de emisión de ruido generados por las fuentes emisoras de ruido. Que regula esta norma regula.

El grupo de suelo colindantes a las instalaciones de la empresa corresponden a Zona II, según Decreto previamente definido, es aquella zona cuyos usos de suelos permitidos de acuerdo a los instrumentos de planificación territorial, corresponden a los indicados para la Zona I (Residencial, espacios público y áreas verdes) y además se permite equipamiento de cualquier escala.

En la tabla adjunta se presentan los niveles de ruido corregidos permisibles según la hora del día y el uso de suelos respectivo del lugar potencialmente afectable por la emisión de ruidos.

Artículo 7: Los niveles de presión sonora corregidos que se obtengan de la emisión de una fuente emisora de ruido, medidos en el lugar donde se encuentre el receptor, no podrán exceder los valores de la Tabla 1:

Tabla N°1

Tipo de Zona Urbana	Nivel de Ruido Corregido NPC dB(A)	
	De 7:00 a 21:00 horas	De 21:00 a 7:00 horas
Zona I	55	45
Zona II	60	45
Zona III	65	50
Zona IV	70	70

3. METODOLOGIA

Las mediciones se efectuaron el día 17 de Noviembre de 2016 desde las 19:15 hasta las 22:45 horas, cubriendo los horarios diurnos y nocturnos. Con el fin de verificar el cumplimiento de los establecido en el Decreto 38/2011 MMA.

Las mediciones se realizaron en condiciones normales de funcionamiento del recinto, es decir, con equipo de música de salas del gimnasio, cabe mencionar que administrativamente el gimnasio no opera música después de las 21:00 no generando una emisión de ruidos molestos hacia la comunidad.

Se solicita nuevamente a los vecinos del condominio en General Velásquez poder realizar mediciones en sus domicilios cercanos a la fuente de emisión siendo la solicitud rechazada.

El procedimiento se ajustó a lo indicado en el Título V del D.S. 38/2011 MMA. Los descriptores registrados fueron:

- Nivel de Presión Sonora Continuo Equivalente (NPSeq)

- Niveles Mínimos (NPSmin)
- Niveles Máximos (NPSmax)
- Todas las mediciones efectuadas en horario diurno y nocturno

Las mediciones se realizaron con un sonómetro integrador Marca Wensn Modelo WS1361 Digital Sound Level Meter con certificado de calibración vigente, de acuerdo a la Norma IEC 61672-1:2002. Con esto cumple con requisitos del D.S 38/2011 MMA

Las evaluaciones fueron realizadas instalando el equipo en su eje vertical según lo indicado en el artículo 16° letra a del D.S 33/2011 MMA.

La duración de cada medición se realiza según lo establecido en el artículo 17° del D.S 38/2011 MMA.

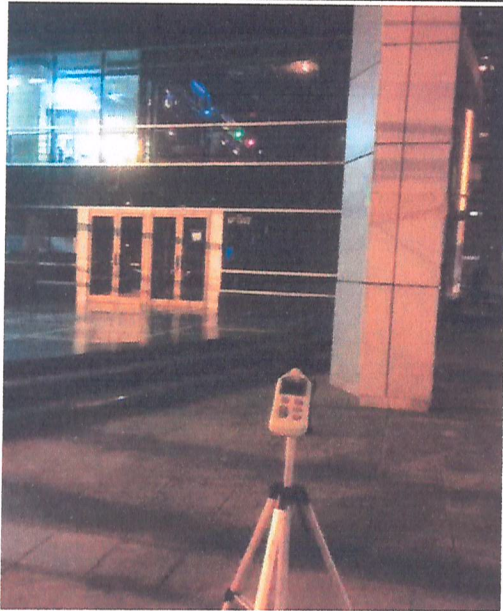
El ruido fondo corresponde al tránsito de vehículos particulares y de la locomoción colectiva. Estos ruidos entran en la definición de ruido ocasional.

4. PUNTOS DE MEDICION

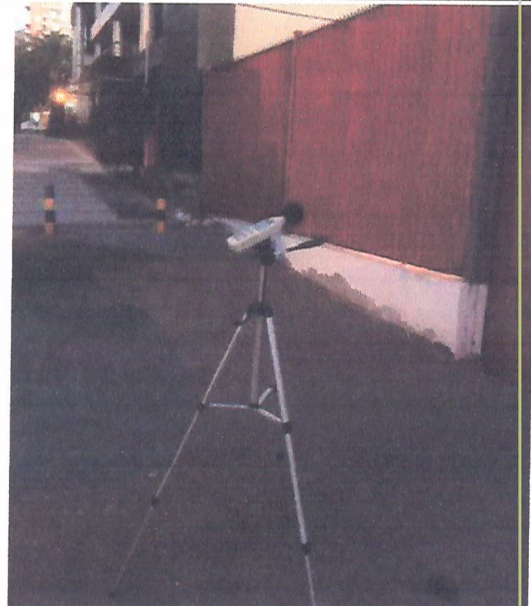
A continuación se ilustra croquis del sector y la distribución y descripción de los puntos de medición para la evaluación de la normativa de ruido.

Vista área general de la fuente de ruido y los receptores más cercanos.

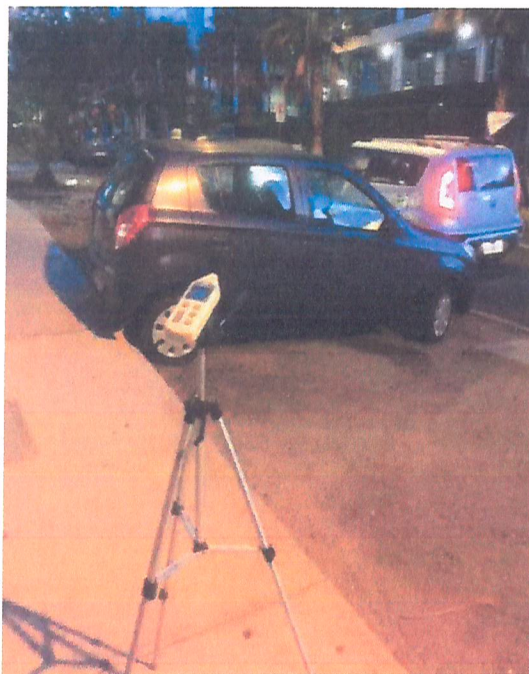
Punto 1 Vereda Sur Oriente



Punto 2 Vereda Sur Poniente



Punto 3 Vereda Nor Poniente

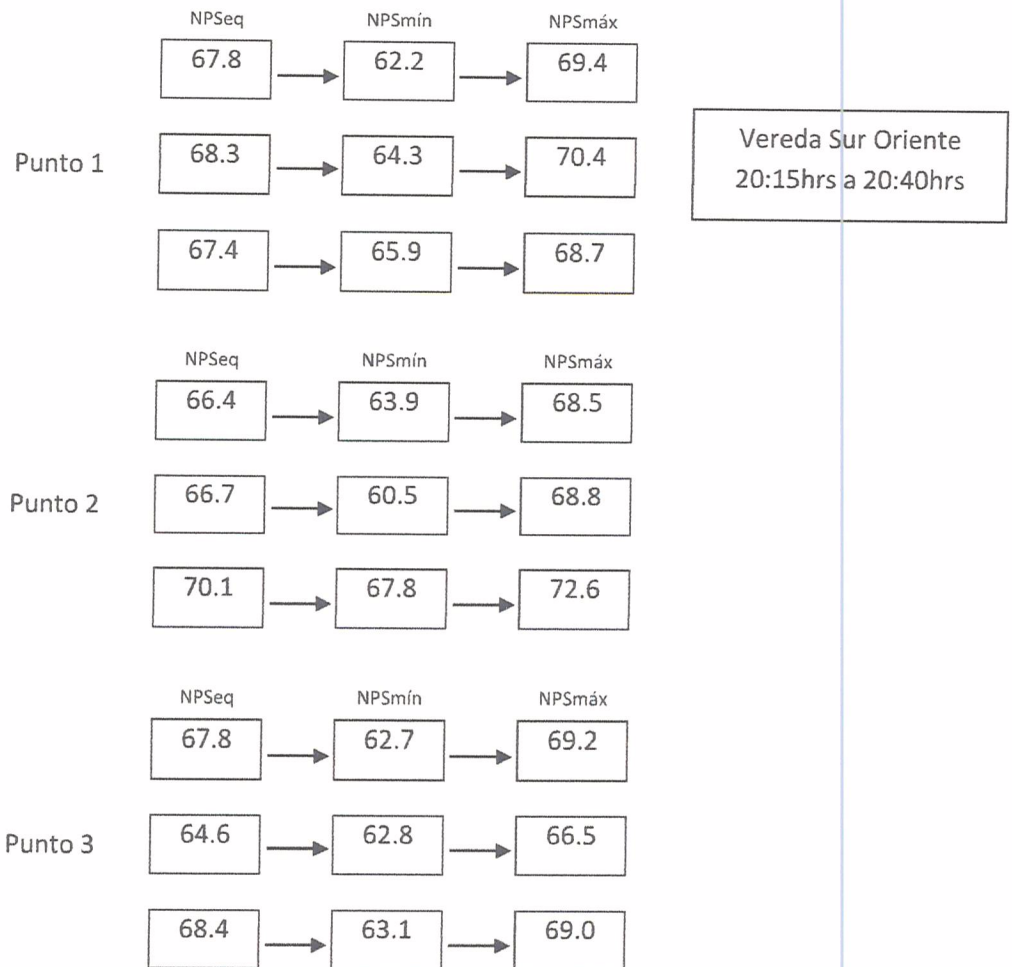


Punto 4 Vereda Nor Oriente

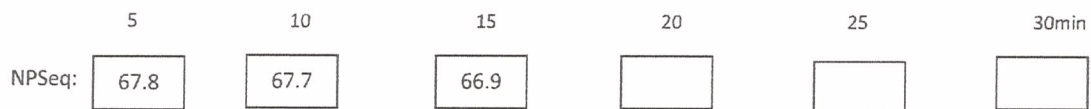


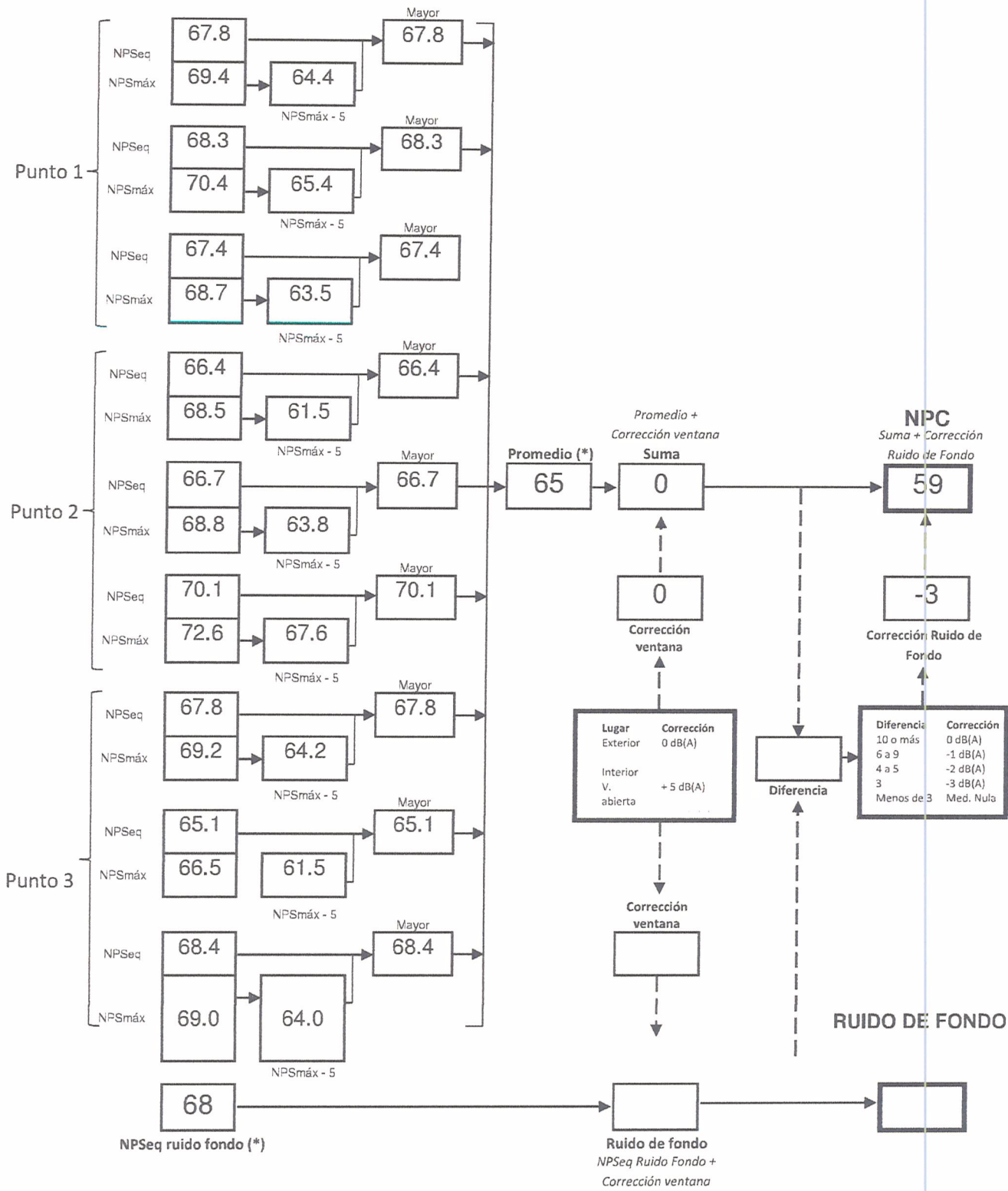
5. FICHA DE MEDICION (Horario 7:00 hrs a 21:00 hrs)

Ficha de Medición Lugar 1: Con Emisión de Ruido desde la fuente. (Vereda Sur Oriente)



Registro de Ruido de Fondo: 17 de Noviembre 2016 a las 20:00hrs





(*) Aproximar a números enteros

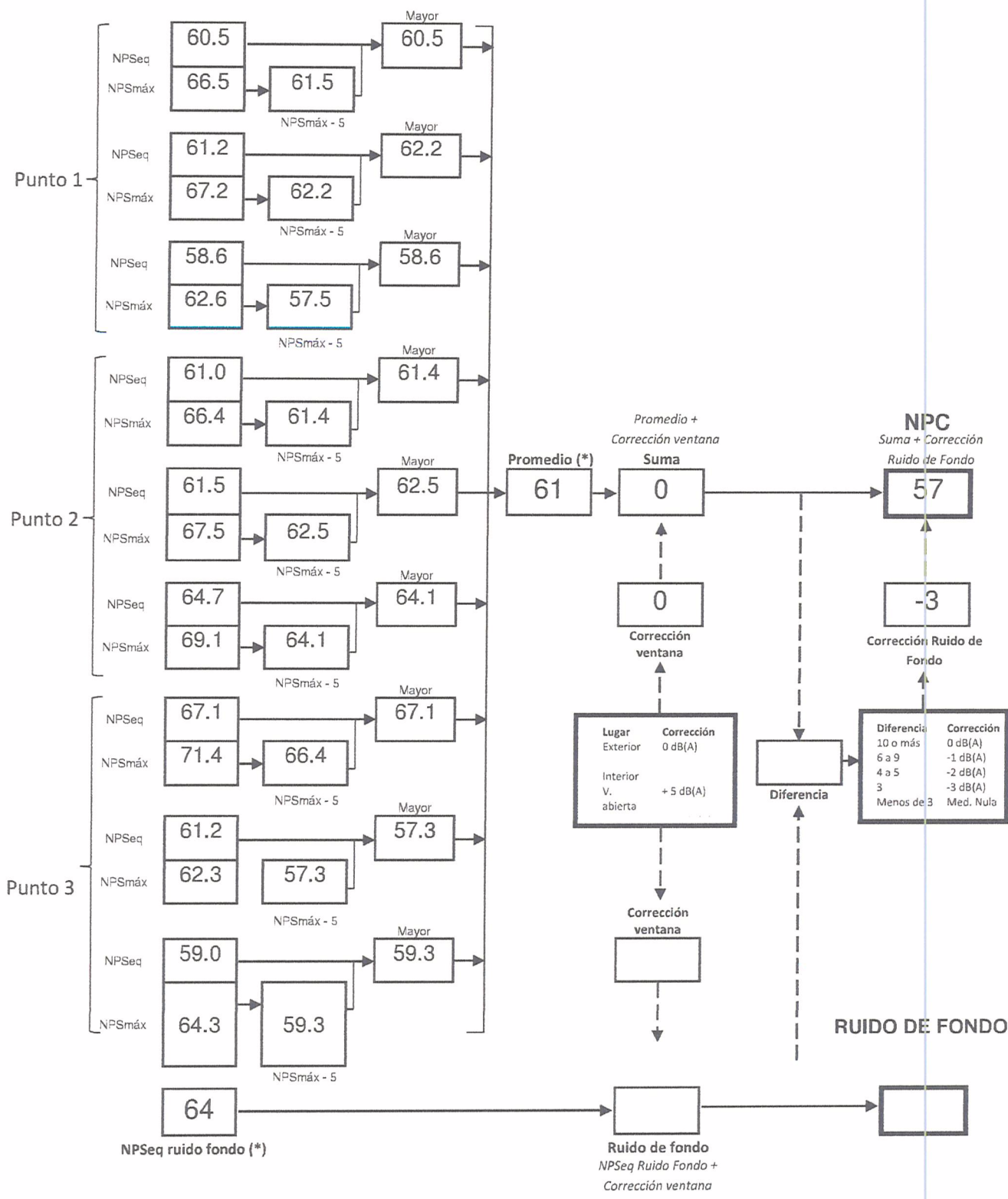
Ficha de Medición Lugar 2: Con Emisión de Ruido desde la fuente. (Vereda Sur Poniente de Día)

	NPS _{Seq}	NPS _{mín}	NPS _{máx}
Punto 1	64.5	56.2	66.5
	61.2	54.4	70.4
	58.6	55.2	62.6
Punto 2	61.0	50.6	66.7
	61.5	53.1	67.5
	64.7	52.8	69.4
Punto 3	67.1	52.7	71.1
	61.2	51.8	68.5
	59.0	54.3	65.3

Vereda Sur Poniente
 19:15hrs a 19:40hrs

Registro de Ruido de Fondo: 17 de Noviembre 2016 a las 19:15hrs

	5	10	15	20	25	30min
NPS _{Seq} :	62.0	64.2	65.1			



(*) Aproximar a números enteros

Ficha de Medición Lugar 3: Emisión de Ruido desde la fuente. (Vereda Nor Poniente)

	NPSeq	NPSmín	NPSmáx
Punto 1	63.6	55.2	66.9
	59.5	55.1	62.9
	54.8	54.5	58.8

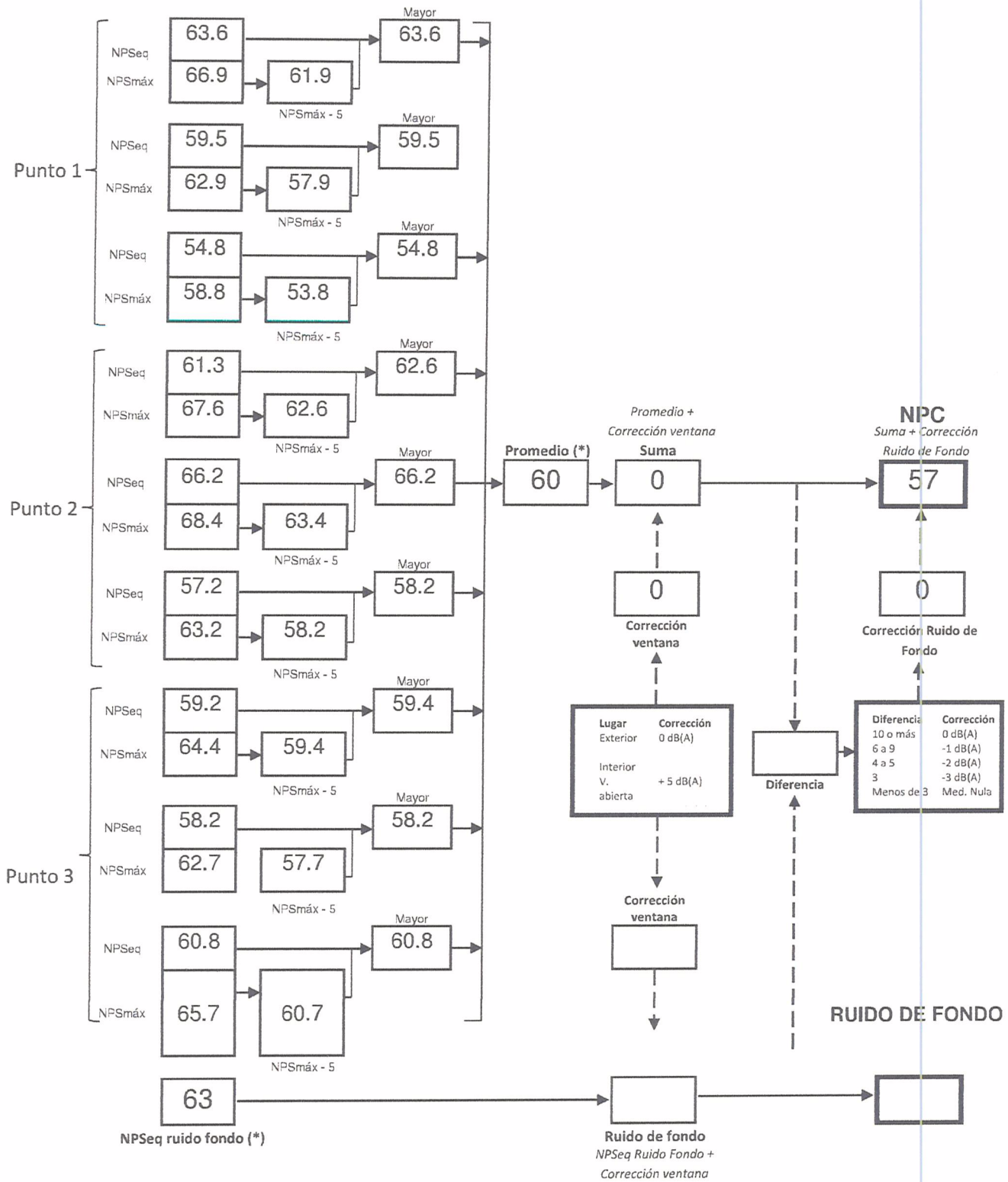
Vereda Sur Poniente
19:45hrs a 20:15hrs

	NPSeq	NPSmín	NPSmáx
Punto 2	61.3	57.7	67.6
	66.2	59.2	68.4
	57.2	55.6	63.2

	NPSeq	NPSmín	NPSmáx
Punto 3	59.2	52.8	64.4
	58.2	50.2	62.7
	60.8	57.6	65.7

Registro de Ruido de Fondo: 17 de Noviembre 2016 a las 20:00hrs

	5	10	15	20	25	30min
NPSeq:	61	62.2	64.6			



(*) Aproximar a números enteros

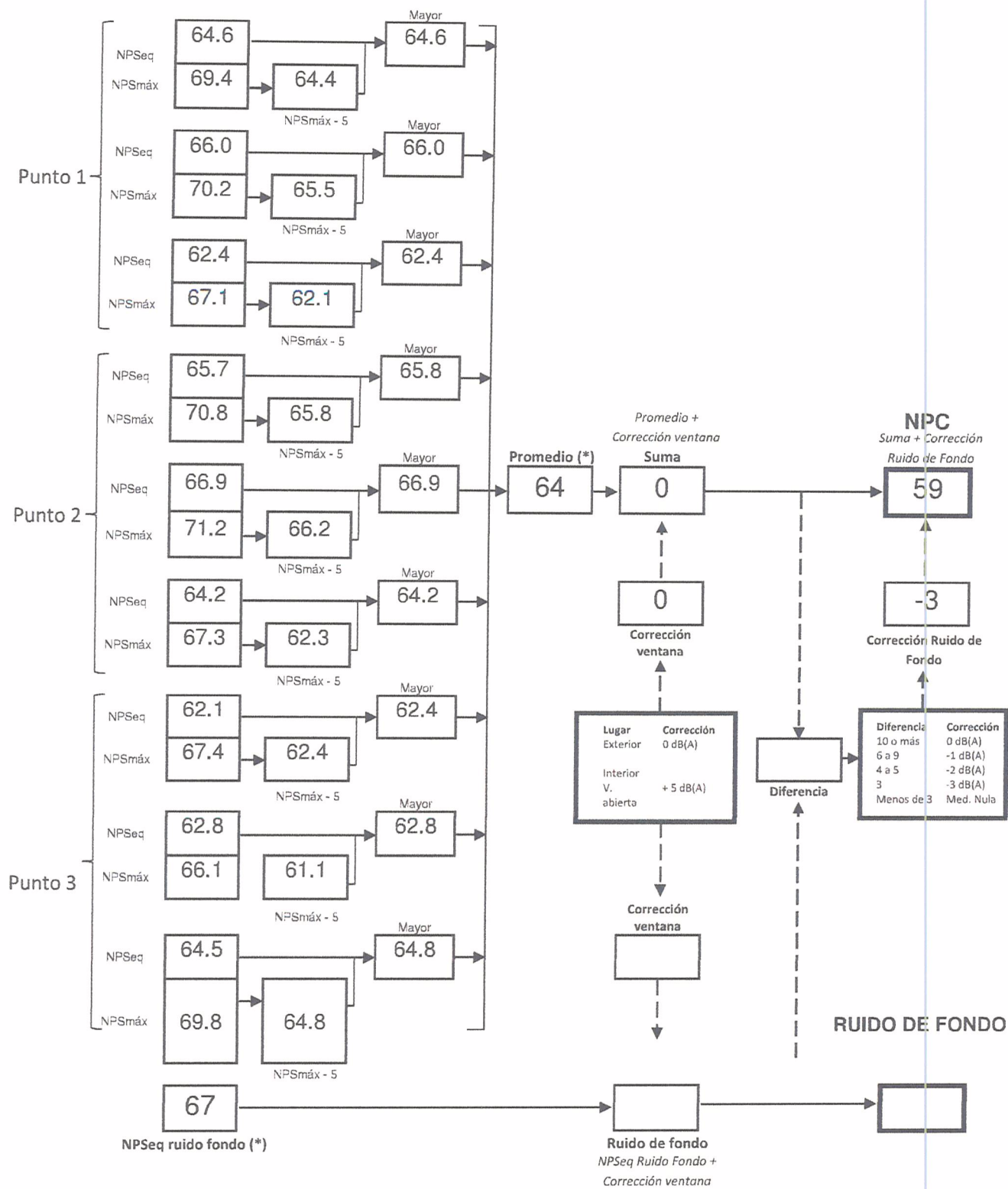
Ficha de Medición Lugar 4: Sin Emisión de Ruido desde la fuente (Vereda Nor Oriente).

	NPSeq	NPSmín	NPSmáx
Punto 1	64.6	62.2	69.4
	66.0	64.3	70.2
	62.4	58.9	67.1
Punto 2	65.7	65.2	70.8
	66.9	65.4	71.2
	64.2	63.5	67.3
Punto 3	62.1	62.7	67.4
	62.8	60.8	66.1
	64.5	59.3	69.8

Vereda Sur Poniente
20:42hrs a 20:59hrs

Registro de Ruido de Fondo: 17 de Noviembre 2016 a las 21:00hrs

	5	10	15	20	25	30min
NPSeq:	67.4	68.2	65.5			



(*) Aproximar a números enteros

6. Ficha de Medición (Horario 21:00 hrs a 7:00 hrs)

Ficha de Medición Lugar 1: Sin Emisión de Ruido desde la fuente. (Vereda Sur Oriente)

	NPSeq	NPSmín	NPSmáx
Punto 1	60.5	57.5	71.2
	62.0	55.7	64.6
	60.2	59.7	61.1

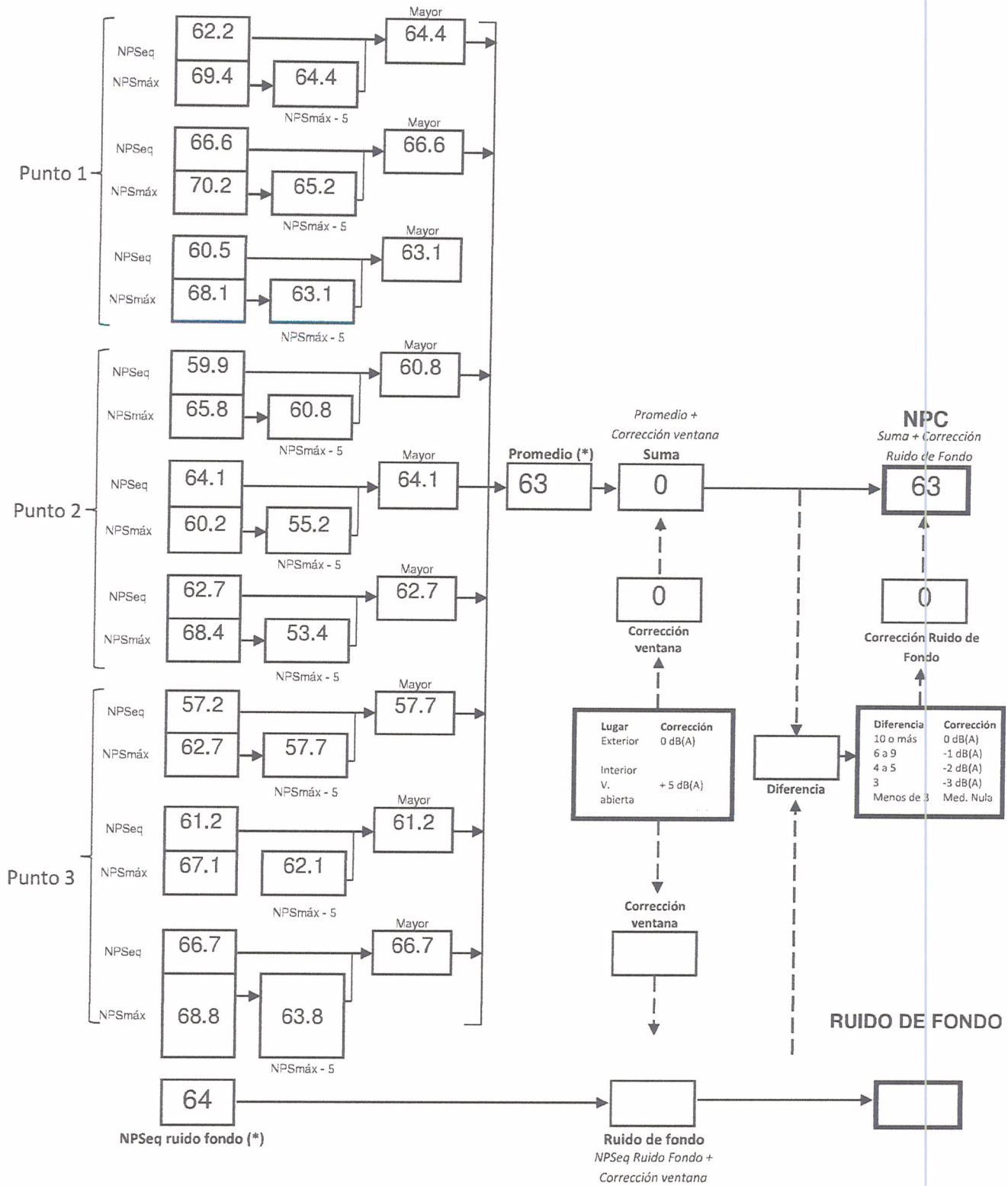
Vereda Sur Oriente
21:05hrs a 21:40hrs

	NPSeq	NPSmín	NPSmáx
Punto 2	60.3	56.3	65.2
	57.8	55.2	67.7
	57.9	53.5	63.1

	NPSeq	NPSmín	NPSmáx
Punto 3	62.8	55.5	66.3
	57.4	52.3	62.6
	64.9	59.7	70.5

Registro de Ruido de Fondo: 17 de Noviembre 2016 a las 21:10hrs

	5	10	15	20	25	30min
NPSeq:	66.5	62.1	63.4			



(* Aproximar a números enteros)

Ficha de Medición Lugar 2: Sin Emisión de Ruido desde la fuente. (Vereda Sur Poniente)

	NPSeq	NPSmín	NPSmáx
Punto 1	54.8	54.26	55.9
	55.2	51.7	56.7
	58.6	52.8	60.8

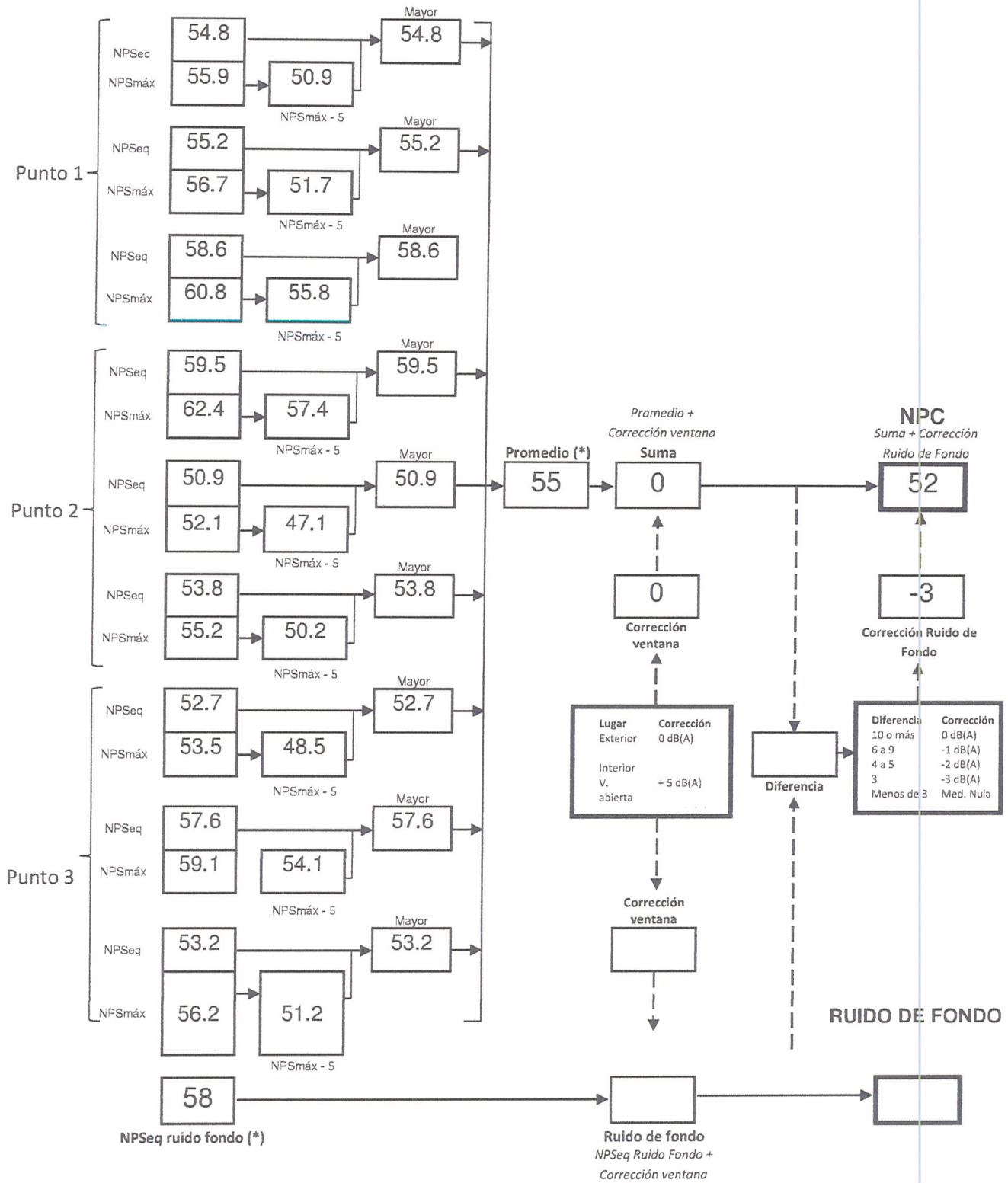
Vereda Sur Poniente
21:42hrs a 22:00hrs

	NPSeq	NPSmín	NPSmáx
Punto 2	59.5	56.3	62.4
	50.9	49.6	52.1
	53.8	52.7	55.2

	NPSeq	NPSmín	NPSmáx
Punto 3	52.7	50.4	53.5
	57.6	52.8	59.1
	53.2	51.7	56.2

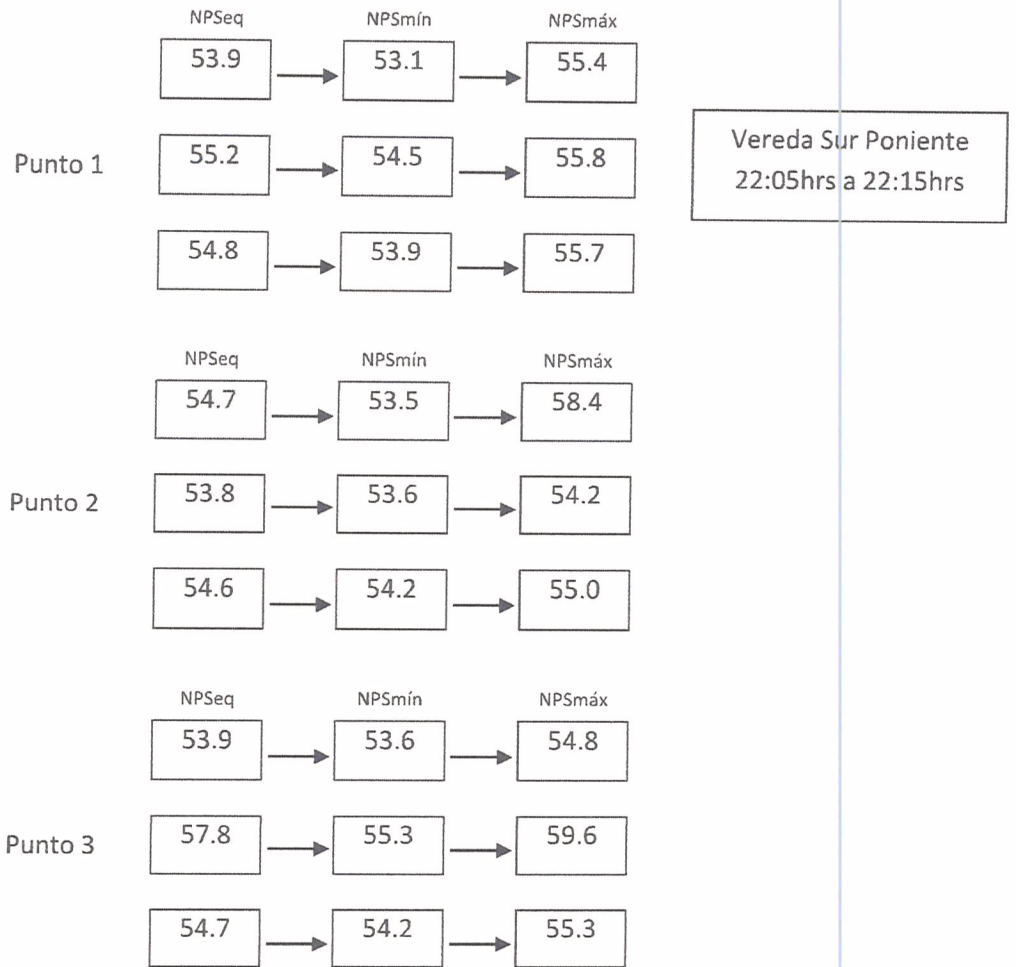
Registro de Ruido de Fondo: 17 de Noviembre 2016 a las 21:10hrs

	5	10	15	20	25	30min
NPSeq:	55.1	59.2	58.7			

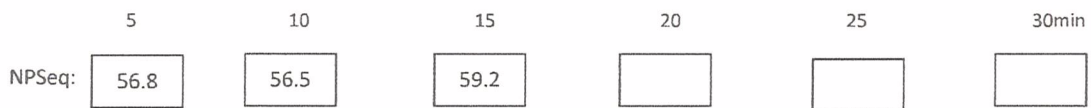


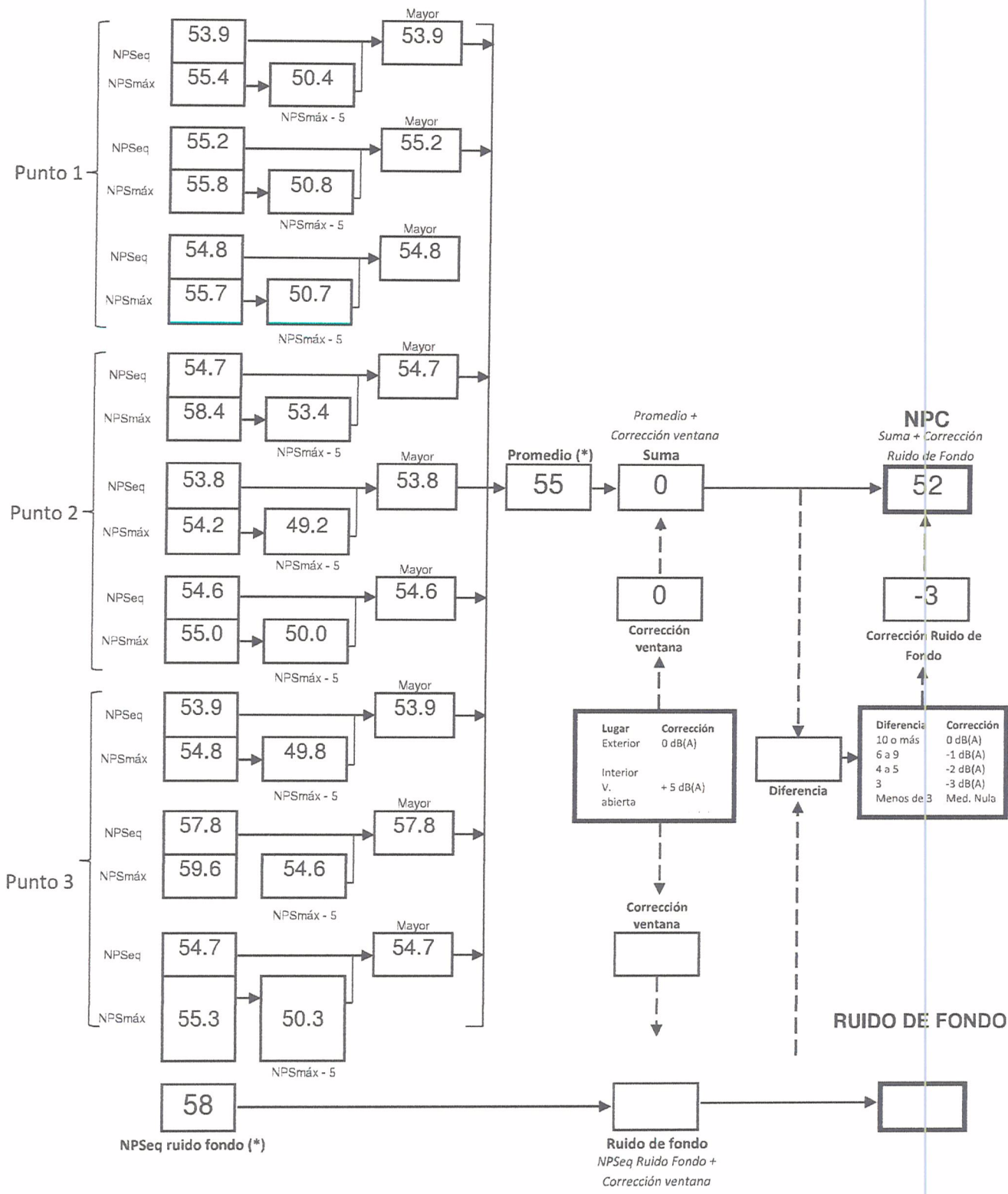
(*) Aproximar a números enteros

Ficha de Medición Lugar 3: Sin Emisión de Ruido desde la fuente. (Vereda Nor Poniente)



Registro de Ruido de Fondo: 17 de Noviembre 2016 a las 21:10hrs





(*) Aproximar a números enteros

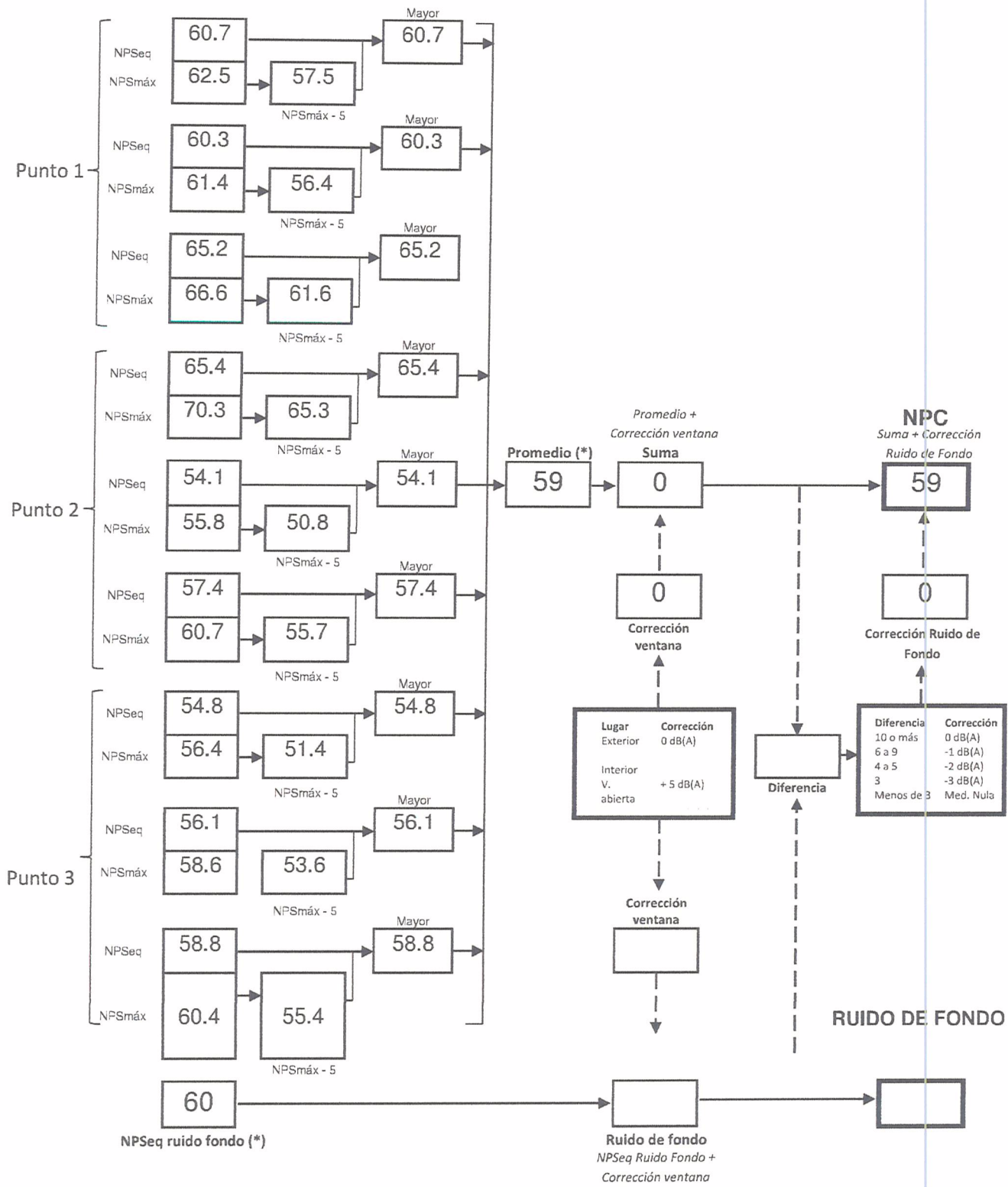
Ficha de Medición Lugar 4: Sin Emisión de Ruido desde la fuente. (Vereda Nor Oriente)

	NPSeq	NPSmín	NPSmáx
Punto 1	60.7	55.9	62.5
	60.3	59.2	61.4
	65.2	63.4	66.6
Punto 2	65.4	57.5	70.3
	54.1	53.2	55.8
	57.4	54.7	60.7
Punto 3	54.8	52.7	56.4
	56.1	54.2	58.6
	58.8	56.5	60.4

Vereda Nor Oriente
 22:30hrs a 22:45hrs

Registro de Ruido de Fondo: 17 de Noviembre 2016 a las 21:10hrs

	5	10	15	20	25	30min
NPSeq:	62.4	57.5	58.7			



(*) Aproximar a números enteros

6. EVALUACION FINAL DE NORMATIVA

De acuerdo a lo establecido en el Título IV Artículo 7° del D.S 38/2011 del MMA, los niveles de presión sonora corregidos que se obtengan de la emisión de una fuente emisora de ruido, medidos en el lugar donde se encuentre el receptor, no podrán exceder los valores de la Tabla 1.

La evaluación de los niveles de presión sonora, medidos en los puntos receptores entrega los siguientes valores:

Tabla N° 3: Evaluación de niveles según lo establecido en el D.S. 38/2011 medido en el punto receptor en horario diurno y nocturno. Los valores están en dB(A) Lento.

Tabla N° 3: Tabla de Evaluación

Receptor N°	NPC [dBA]	Ruido de Fondo [dBA]	Zona DS N°38	Periodo (Diurno/Nocturno)	Límite [dBA]	Estado (Supera/No Supera)
1	59	68	II	Diurno	60	No supera
2	57	64	II	Diurno	60	No supera
3	57	63	II	Diurno	60	No supera
4	59	67	II	Diurno	60	No supera
1	63	64	II	Nocturno	45	Supera
2	52	58	II	Nocturno	45	Supera
3	52	58	II	Nocturno	45	Supera
4	59	60	II	Nocturno	45	Supera

De acuerdo a la tabla ilustrada los niveles de presión sonora corregidos cumple con la normativa durante la jornada diurna con actividad operacional normal del gimnasio, que significa actividades de rutina de ejercicios con música de manera normal.

Por lo contrario, en la jornada nocturna el gimnasio no genera ruido hacia el ambiente debido a la restricción interna de no generar ruidos después de las 21:00 hrs, por lo tanto, esto significa que ruido descrito en la Tabla N° 4 en la jornada nocturna no cumple la normativa vigente debido principalmente por ruido de fondo y otros fuentes de ruido emisores de las cercanías, demostrando que la vía pública no cumple con los valores mínimo de 45 dB(A) durante los periodos de medición tomados en la jornada nocturna. Por

conclusión, se obtiene que la generación de ruido nocturno (Después de las 21:00 hrs) no pertenece al gimnasio en cuestión, más bien, por generación de ruido emisoras exógena y sin relación directa al gimnasio.

Gonzalo Méndez Pinto
Experto en Prevención de Riesgos
Ingeniero Civil Industrial

ANEXOS



SALAZAR Y MARTINEZ INGENIERIA LIMITADA
Conada 231 Of 31 - Providencia, Santiago - Chile
www: www.salazarymartinez.com
Teléfono: (56) - 2 - 22051877

CERTIFICADO DE CALIBRACIÓN

Certificado N° **0439**

Solicitante del Servicio:

Nombre:	Mutual de Seguridad C.C.H.C		
Dirección:	Washington, 2701 piso 3		
Comuna:	Antofagasta		
Ciudad:	Antofagasta	Región:	II
País:	CHILE		

Identificación del Equipo en Calibración:

Equipo:	Sonómetro		
Fabricante:	WENSN		
Modelo:	1361 Digital Sound Level Meter	Tipo:	1
N° de Serie:			
Fecha de Calibración:	09-03-2016	Fecha Emisión Certificado:	13-03-2016

Procedimiento de Calibración: Procedimiento Calibración Sonómetros N° PC 001

Método de Medición:

Los resultados fueron obtenidos a través de la aplicación de señales eléctricas substituyendo el micrófono por una impedancia equivalente para verificar características como: ponderación en frecuencia, linealidad, detector rms, ponderación temporal y medida temporal.

Normas de Referencia: IEC 60851-1879 e IEC 60804-2000

Condiciones Ambientales:

Temperatura Inicial °C	Humedad Relativa Inicial (%):	Presión Atmosférica (mbar):
25,7	41,2	845,0
Temperatura Final °C	Humedad Relativa Final (%):	
25,7	41,2	

Patrones e Instrumentación Utilizados:

Nombre	Certificado N°	Emitido Por	Vigencia:
Generador de Funciones SRS Standard	2015-0716	DTS	Febrero-2016
Barómetro B&K U2C04	BC 0185-13	Brüel & Kjær	Enero-2016
Termo-Higrómetro Fixed	228080	Cesmec	Mayo-2015



Don (ña): **GONZALO JAVIER
MÉNDEZ PINTO**

Cédula Identidad: **11.262.423-6**

Categoría: **B**

Resolución N° **0598/22-03-2016**

Registro Nacional N°: **4695 P.B.**

Ha sido calificado en la categoría profesional para actuar en prevención de riesgos, conforme a las disposiciones legales vigentes.



**SERVICIO NACIONAL
DE GEOLOGÍA Y MINERÍA**
SUBDIRECCIÓN NACIONAL DE MINERÍA
DEPARTAMENTO DE SEGURIDAD MINERA



LICENCIA

**EXPERTO EN PREVENCIÓN DE RIESGOS DE LA
INDUSTRIA EXTRACTIVA MINERA**