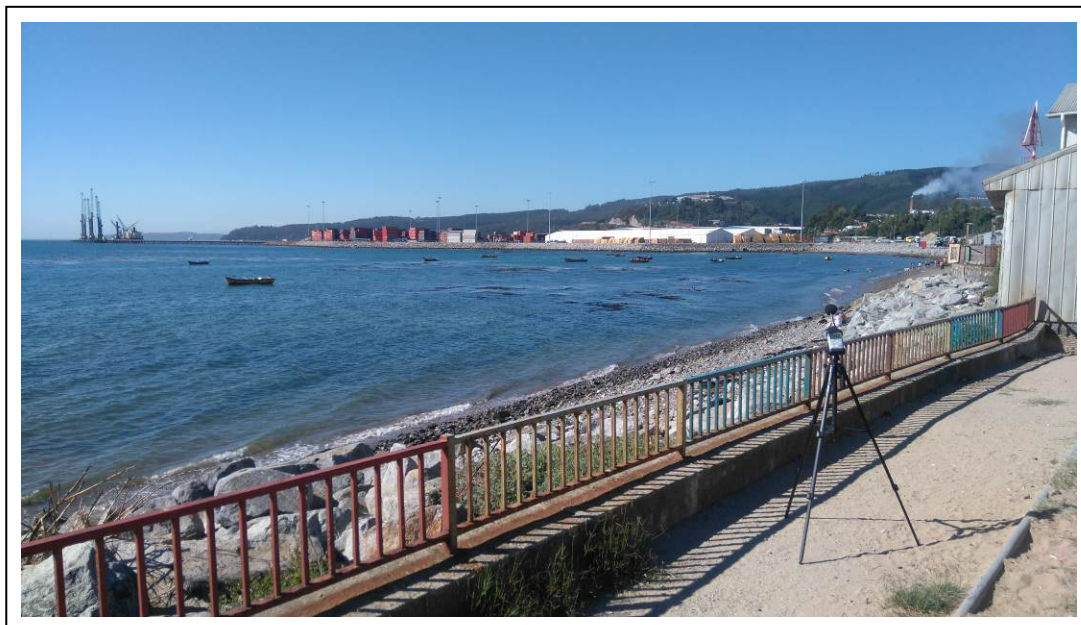


ASESORÍA ACÚSTICA

MONITOREO DE RUIDO



**“PAVIMENTACIÓN PATIO LA TOSCA,
FINALIZACIÓN ETAPA 3R
PUERTO LIRQUÉN”**

SUIZCORP S.p.A.
D.S. N° 38/11 MMA.
Lirquén, Febrero de 2017
INFORME 2017-06

INDICE

1. INTRODUCCIÓN	3
2. OBJETIVO GENERAL	3
2.1. Objetivos Específicos.....	3
3. DESCRIPCIÓN DEL OBJETO DE EVALUACIÓN.....	4
3.1. Identificación del titular del proyecto:	4
3.2. Localización del proyecto:	4
3.3. Descripción de la actividad:.....	4
3.4. Descripción del área de medición.	6
3.5. Determinación de Zonas.....	8
4. METODOLOGÍA.....	8
5. RESULTADO DE LAS MEDICIONES	9
6. BIBLIOGRAFÍA.....	12
7. ANEXOS	13
7.1. Fichas de Medición	13
7.2. Mediciones de Niveles de presión Sonora en maquinaria utilizada	34
7.3. Certificado de Calibración	36

1. INTRODUCCIÓN

El presente informe: MONITOREO DE RUIDO “PAVIMENTACIÓN PATIO LA TOSCA, FINALIZACIÓN ETAPA 3R, PUERTO LIRQUÉN”, ha sido realizado con el fin de responder a los requerimientos establecidos en la en la Resolución Exenta N°096/2006 de la Comisión Regional del Medio Ambiente, para la variable Ruido Ambiental.

El monitoreo de ruido se ha realizado considerando el Decreto Supremo N° 38/11 MMA y la Resolución Exenta N°693 del 21 de Agosto de 2016 que actualiza el contenido y formato de las fichas de medición.

2. OBJETIVO GENERAL

Determinar los Niveles de Presión Sonora Corregidos que se perciben como inmisión en puntos receptores de la zona de influencia directa del proyecto Ampliación Patio La Tosca, para la etapa de construcción y compararlos con los máximos señalados en el D.S N°38/2011 del Ministerio del Medio Ambiente.

2.1. Objetivos Específicos.

- Identificar las fuentes de ruido presentes en el sector de impacto acústico, con el fin de discriminar y filtrar su aporte energético en las mediciones de niveles de presión sonora obtenidas.
- Determinar los niveles de emisión a 10 m de la maquinaria que se utilice en el proyecto, según el considerando 4.2.1 de la RCA.
- Realizar el monitoreo de ruido correspondiente al mes de FEBRERO de 2017.

3. DESCRIPCIÓN DEL OBJETO DE EVALUACIÓN

3.1. Identificación del titular del proyecto:

Razón Social de la Empresa	: SUIZCORP SPA
R.U.T.	: 76.412.413-8
Giro	: Servicios de Ingeniería y Obras Civiles
Dirección	: Tucapel Jiménez N°95 C, Santiago
Teléfono	: 02-32013765

Representante Legal

Nombre	: Mauro Suiz Espinosa
R.U.T	: 17.947.018-7
Nacionalidad	: Chilena
Domicilio	: Tucapel Jiménez N°95 C, Santiago.

3.2. Localización del proyecto:

El recinto portuario de Lirquén, propiedad de PORTUARIA LIRQUÉN S.A., es un terminal multipropósito, que posee infraestructura y equipamiento para atender clientes exportadores, importadores y/o armadores.

El proyecto está ubicado en el recinto portuario de Lirquén, Comuna de Penco, Provincia de Concepción, VIII Región.

3.3. Descripción de la actividad:

La empresa portuaria Puerto Lirquén ha proyectado la ampliación del Patio La Tosca, principalmente para aumentar la capacidad de 'stacking' de contenedores y satisfacer así la creciente demanda de este tipo de carga. La ampliación de este patio corresponde a la construcción de una explanada sobre suelo marino, hacia el sur de este patio, agregando una superficie de 10 hectáreas aproximadamente. El proyecto consiste en la construcción de una explanada de aproximadamente 95.750 m², para lo cual ha sido necesario rellenar el suelo marino ubicado al Sur del Patio La Tosca.

La obra ha contemplado la construcción de un pretil de sección trapezoidal por todo el contorno de la explanada, con protección de enrocado en su lado exterior. Luego se ha realizado el relleno con arena proveniente del río Bío Bío hasta la cota +3 m, que ha sido densificada mediante compactación dinámica quedando finalmente una superficie de cota promedio +2 m.

El método de compactación para este suelo de relleno será por capas con rodillos vibradores. Sobre este último se tenderá una sub base de arena y luego una base de escoria proveniente de la fundición de la Siderúrgica Huachipato, las que serán compactadas con rodillos. Terminada la explanada se construirá el sistema de drenaje, alcantarillado, red húmeda para incendio y luego se instalarán torres de iluminación de gran altura. Luego esta superficie será cubierta por bloques de hormigón de 80 mm de espesor, de este modo la superficie final de la explanada tendrá un nivel promedio de +6 m.

Las mediciones de ruido se realizaron el día martes 23 de Febrero de 2017, en horario diurno. Se informó y constató la presencia de las siguientes fuentes generadoras de ruido, trabajando en las faenas de repavimentación del Hito 5:

- **Excavadora Hyundai 210 LC-7**
- **Camión Algibes Chevrolet Custom 14000**
- **Retroexcavadora NEW HOLLAND B90B**
- **Rodillo Vibroapizonador JCB VM115**

3.4. Descripción del área de medición.

El área de influencia directa del proyecto fue definida en el Estudio de Impacto Ambiental, Capítulo VI Línea Base “Ampliación Patio La Tosca Puerto de Lirquén” realizado por el Centro EULA-Chile de la Universidad de Concepción. El punto 6.1.1.1 Metodología, establece 6 puntos de monitoreo para la Línea Base de Ruido de Fondo. Estos puntos constituyen el muestreo sonoro de las zonas de riesgo, que corresponden en su totalidad a zonas residenciales, que se encuentran colindantes a las obras del proyecto.

Los sectores más expuestos son las viviendas de la población Carlos Condell y viviendas de las poblaciones El Refugio y Cerro Verde Bajo cercanas al camino de acceso al puerto.

En la tabla 6-3 del EIA, que presenta el resumen de los NPS proyectados, podemos apreciar que los puntos de medición más afectados por la etapa de construcción resultan ser el 2, 3 y 5, descritos en la sección 6.1.1 del EIA, donde la norma es superada tanto de día, como de noche, y para la mayoría de las sub-etapas en un rango alto, según el D.S. N°146/97 modificado por el D.S. N°38/11 MMA. Estos puntos corresponden a las casas ubicadas en la primera fila, de mayor cercanía a la futura explanada.

En general se puede describir la zona de evaluación como una zona colindante a un sector industrial constituido por el Puerto. Existe gran tráfico de camiones y trenes. La materialidad de las casas es en su mayoría paneles de fibrocemento y madera recubierta con planchas de zinc. En menor cantidad existen casas de albañilería.

El ruido de fondo del sector está constituido por las modulaciones del tráfico vial y ruido de trenes, mezclándose con el ruido humano generado al interior de las viviendas, música envasada, ladridos de perro y esporádicamente sonido emitido por tiuques y gaviotas.

La siguiente tabla, presenta los puntos receptores de medición.

FOTOGRAFÍA DE RECEPTORES	COORDENADAS	DISTANCIA
	R1: 18 H 679644.00 mE 5933998.00 m S	534 m
	R2: 18 H 679.979 m E 5934260.00 m S	147 m
	R3: 18 H 680077 m E 5934362.00 m S	42 m
	R4: 18 H 680099 m E 5934366 m S	73 m
	R5: 18 H 680165 m E 5934500 m S	102 m
	R6: 18 H 680256 m E 5934490 m S	182

Tabla 1: Fotografía de puntos receptores, coordenadas y distancia al proyecto.

3.5. Determinación de Zonas

Para evaluar los niveles de ruido estimados por el proyecto se requiere conocer el uso de suelo definido por el Plan Regulador de la comuna de Penco. Considerando que todos los puntos evaluados se ubican en una zona S-2, la homologación para la zonificación indicada en el D.S. N°38/11 MMA corresponde a una zona del tipo **Z III**.

La siguiente tabla especifica los límites para cada uno de los receptores:

NIVELES MÁXIMOS PERMISIBLES DE PRESIÓN SONORA CORREGIDOS (NPC)

Punto	USO	ZONA	De 7 a 21 hrs.	De 21 a 7 hrs.
R1	S-2	III	65 dBA	50 dBA
R2	S-2	III	65 dBA	50 dBA
R3	S-2	III	65 dBA	50 dBA
R4	S-2	III	65 dBA	50 dBA
R5	S-2	III	65 dBA	50 dBA
R6	S-2	III	65 dBA	50 dBA

Tabla 2. Límite receptores zona rural período diurno. *Extracto Tabla N°1, D.S. N°38/11 MMA.*

4. METODOLOGÍA

Se realizaron mediciones en los puntos definidos en el capítulo VI del informe Estudio de impacto Ambiental, Línea Base Ampliación Patio La Tosca, Puerto Lirquén.

Al igual que en el primer monitoreo, se evaluaron los niveles de inmisión provenientes de la maquinaria utilizada en esta etapa 3R de construcción del Proyecto. Por este motivo, se eliminaron de las mediciones, otras fuentes secundarias evidentes, como paso de camiones del Puerto, trenes, avionetas y actividades ruidosas generadas en la población. Se pausó el instrumento hasta percibirse sólo el ruido generado en la obra.

Se utilizó en las mediciones de ruido un sonómetro integrador marca SVANTEK modelo SVAN 957. El instrumento cumple con las normas de exactitud y precisión IEC publicaciones N°651 de 1979 y N° 804 de 1985 para sonómetros de Tipo I. Este sonómetro fue debidamente calibrado de acuerdo a las instrucciones del fabricante, antes y después de realizadas las mediciones.

Las emisiones de ruido fueron medidas en Niveles de Presión Sonora Continuo Equivalente (Leq) con ponderación A de frecuencia y respuesta lenta del instrumento. Se utilizó una pantalla protectora de viento.

5. RESULTADO DE LAS MEDICIONES

La tabla siguiente presenta el resultado de las mediciones realizadas en **[dB(A)] lento**.

PUNTO	NPC (dBA) 13.01.2016	NPC (dBA) 24.02.2016	NPC (dBA) 24.03.2016	NPC (dBA) 22.04.2016	NPC (dBA) 23.05.2016	NPC (dBA) 22.11.2016	MÁXIMO DIURNO [dB(A)]	CUMPLIMIE NTO D.S. N°38/11 MMA
R1	53	52	54	57	52	56	65	Sí
R2	56	56	63	56	53	57	65	S*
R3	57	56	64	58	53	52	65	S*
R4	55	52	60	52	51	50	65	S*
R5	57	61	64	63	62	62	65	S*
R6	47	50	46	50	48	51	65	S*

Tabla 3. Resultado de las mediciones hasta Nov 2016. (*) medición nula

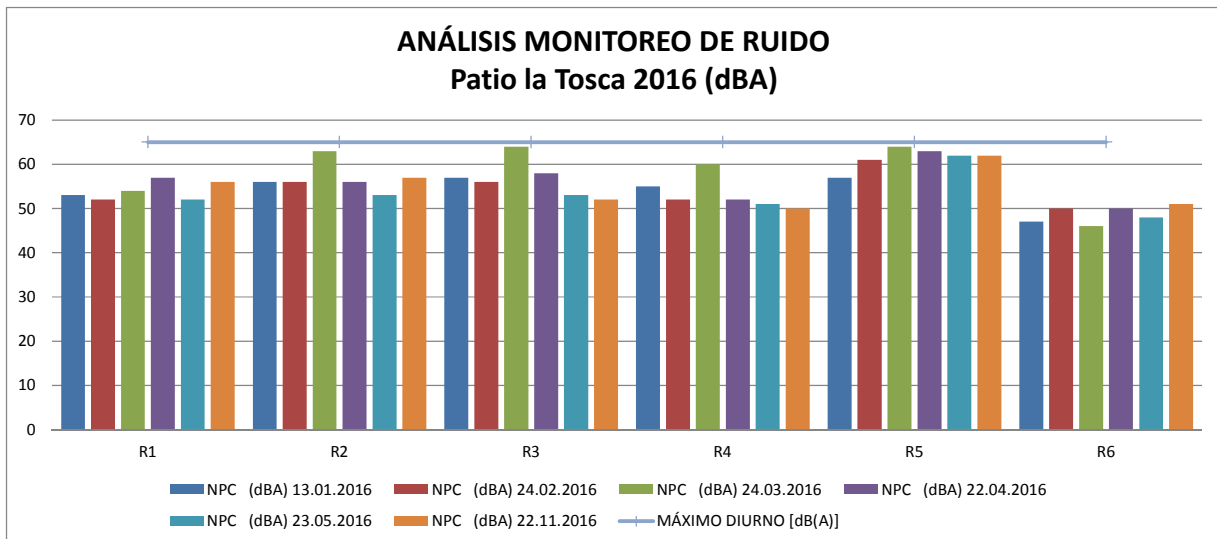


Gráfico 1: Evaluación de la evolución del monitoreo de ruido hasta Nov 2016

PUNTO	NPC (dBA) 21.12.2016	NPC (dBA) 24.1.2017	NPC (dBA) 23.2.2017	MÁXIMO DIURNO [dB(A)]	CUMPLIMIENTO D.S. N°38/11 MMA
R1	54	50	48	65	Sí*
R2	54	54	53	65	Sí*
R3	53	47	50	65	Sí*
R4	52	48	52	65	Sí*
R5	63	58	62	65	Sí*
R6	49	49	51	65	Sí*

Tabla 4. Resultado de mediciones de ruido, meses de Diciembre 2016 a febrero 2017

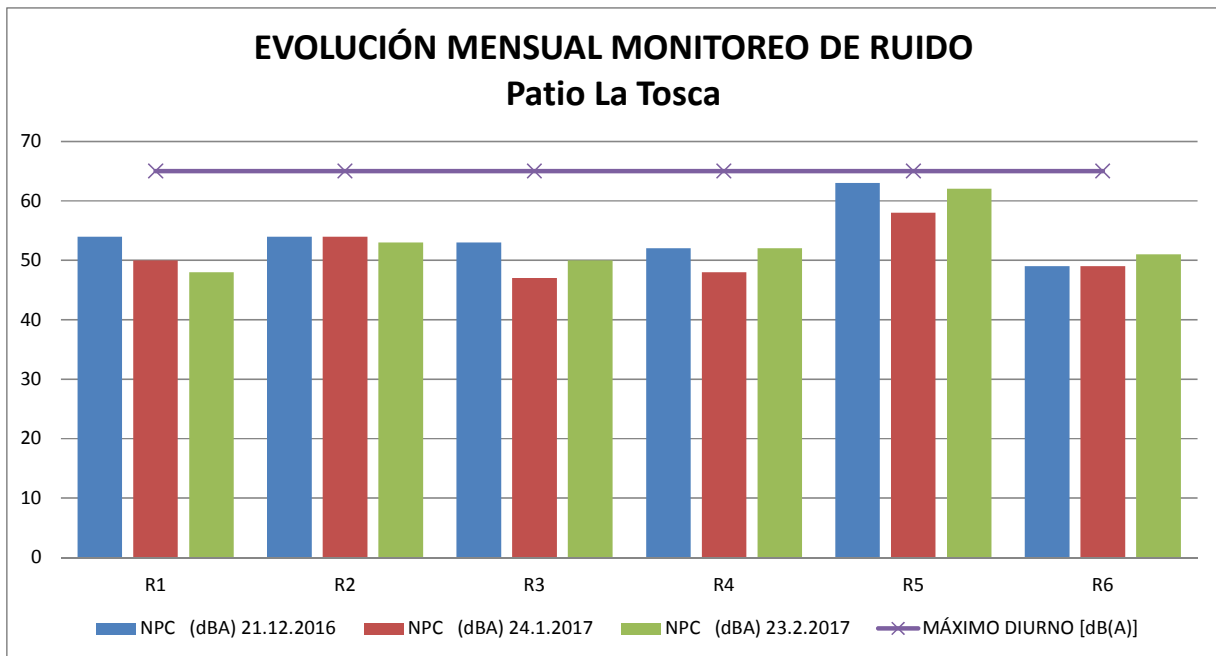


Gráfico 2: Representación Gráfica de la evolución de las mediciones, diciembre 2016 y enero 2017

En el monitoreo del mes de Febrero de 2017, el frente de trabajo continuó en el hito 5, para realizar los trabajos de repavimentación. Bajo esta condición de trabajo, se puede apreciar en la tabla de resultados y en la representación gráfica, que los niveles de presión sonora registrados, no experimentan grandes variaciones, manteniéndose los niveles más altos en el punto R5.

La línea morada del gráfico 2 representa el límite máximo de 65 dBA permitido para horario diurno. Es posible apreciar que ningún valor registrado supera el máximo permitido. Por lo tanto, se cumple la normativa indicada en el Decreto Supremo N°38/11 MMA

El asterisco en la columna de cumplimiento indica, que las mediciones presentan resultado nula en el algoritmo de cálculo, debido a que la diferencia entre el Leq promedio y el nivel de ruido de fondo es inferior a 3 dBA. Sin embargo, se aplica la letra f) del artículo 19° del D.S. N°38/11 MMA que establece: “...En el caso de “medición nula”, será necesario medir bajo condiciones de menor ruido de fondo. No obstante, si los valores obtenidos en el artículo 18° letra b), y para el caso de mediciones internas, el artículo 18° letra c), **están bajo los límites máximos permisibles, se considerará que la fuente cumple con la normativa**, aun cuando la medición sea nula.”


ALEJANDRO LANZETTA RETAMALES

INGENIERO ACÚSTICO UACH
Certificado de Título N° 1511
CONSULTOR AMBIENTAL USACH
EXPERTO EN PREVENCIÓN DE RIESGOS
Registro CON./P-281

6. BIBLIOGRAFÍA

- **NORMA DE EMISIÓN DE RUIDOS MOLESTOS GENERADOS POR FUENTES**
D.S.N°38/2011, del Ministerio del Medio Ambiente.

- **MANUAL DE MEDIDAS ACÚSTICAS Y CONTROL DE RUIDO**
Cyrill M. Harris.

- **INSTRUCTIVO PARA LA TRAMITACIÓN DE CLASIFICACIÓN DE ACTIVIDAD ECONÓMICA**
Ministerio de Salud.

7. ANEXOS

7.1. Fichas de Medición

FICHA DE INFORMACIÓN DE MEDICIÓN DE RUIDO

IDENTIFICACIÓN DE LA FUENTE EMISORA DE RUIDO

Nombre o razón social	SUIZCORP S.A.		
RUT	CONSTRUCCIÓN		
Dirección	76.412.413-8		
Comuna	Tucapel Jiménez N°59 C, Santiago		
Nombre de Zona de emplazamiento (según IPT vigente)	ZONA PORTUARIA		
Datum	WGS38	Huso	18
Coordenada Norte	5934870.0	Coordenada Este	679932.00

CARACTERIZACIÓN DE LA FUENTE EMISORA DE RUIDO

Actividad Productiva	<input type="checkbox"/> Industrial	<input type="checkbox"/> Agrícola	<input type="checkbox"/> Extracción	<input type="checkbox"/> Otro
Actividad Comercial	<input type="checkbox"/> Restaurant	<input type="checkbox"/> Taller Mecánico	<input type="checkbox"/> Local Comercial	<input type="checkbox"/> Otro
Actividad Esparcimiento	<input type="checkbox"/> Discoteca	<input type="checkbox"/> Recinto Deportivo	<input type="checkbox"/> Cultura	<input type="checkbox"/> Otro
Actividad de Servicio	<input type="checkbox"/> Religioso	<input type="checkbox"/> Salud	<input type="checkbox"/> Comunitario	<input type="checkbox"/> Otro
Infraestructura Transporte	<input type="checkbox"/> Terminal	<input type="checkbox"/> Taller de Transporte	<input type="checkbox"/> Estación Intermedia	<input type="checkbox"/> Otro
Infraestructura Sanitaria	<input type="checkbox"/> Planta de Tratamiento	<input type="checkbox"/> Relleno Sanitario	<input type="checkbox"/> Instalación de Distribución	<input type="checkbox"/> Otro
Infraestructura Energética	<input type="checkbox"/> Generadora	<input type="checkbox"/> Distribución Eléctrica	<input type="checkbox"/> Comunicaciones	<input type="checkbox"/> Otro
Faena Constructiva	<input checked="" type="checkbox"/> Construcción	<input type="checkbox"/> Demolición	<input type="checkbox"/> Reparación	<input type="checkbox"/> Otro
Otro (Especificar)				

INSTRUMENTAL DE MEDICIÓN

Identificación sonómetro					
Marca	Svantek	Modelo	Svan957	N° serie	21448
Fecha de emisión Certificado de Calibración			15-09-2014		
Número de Certificado de Calibración			405		
Identificación calibrador					
Marca	Larson Davis	Modelo	CAL200	N° serie	11489
Fecha de emisión Certificado de Calibración			26-08-2014		
Número de Certificado de Calibración			2014002407		
Ponderación en frecuencia	A		Ponderación temporal	Lento	
Verificación de Calibración en Terreno	<input checked="" type="checkbox"/> Si		<input type="checkbox"/> No		
Se deberá adjuntar Certificado de Calibración Periódica Vigente para ambos instrumentos.					

FICHA DE INFORMACIÓN DE MEDICIÓN DE RUIDO

Croquis

Imagen Satelital



Origen de la imagen Satelital

Google Earth

Escala de la imagen Satelital

Altura de Ojo 1,7 km

LEYENDA DE CROQUIS O IMAGEN UTILIZADA

Datum		WGS38		Huso		18	
Fuentes y receptores				Receptores			
Símbolo	Nombre	Coordenadas		Símbolo	Nombre	Coordenadas	
	FUENTE	N	5934870.0		R1	N	5933998.00
		E	679932.00			E	679644.00
	R6	N	5934490.00		R2	N	5934260.00
		E	680256.00			E	679979.00
		N			R3	N	5934362.00
		E				E	680077.00
		N			R4	N	5934366.00
		E				E	680099.00
		N			R5	N	5934500.00
		E				E	680165.00

Se podrán adjuntar fotografías, considerando como máximo una (1) por fuente y dos (2) por lugar de medición.

FICHA DE INFORMACIÓN DE MEDICIÓN DE RUIDO

IDENTIFICACIÓN DEL RECEPTOR

Receptor N°	R1			
Calle	Al puerto Lirquén			
Número	S/N			
Comuna	LIRQUÉN			
Datum	WGS38	Huso	18	
Coordenada Norte	5933998.00	Coordenada Este	679644.00	
Nombre de Zona de emplazamiento (según IPT vigente)	S-2			
N° de Certificado de Informaciones Previas*				
Zonificación DS N° 38/11 MMA	<input type="checkbox"/> I	<input type="checkbox"/> II	<input checked="" type="checkbox"/> III	<input type="checkbox"/> IV <input type="checkbox"/> Rural
* Adjuntar Certificado de Informaciones Previas (Si corresponde, según consideraciones de Art. 8°, D.S. N° 38/11 MMA)				

CONDICIONES DE MEDICIÓN

Fecha medición	24-01-2017			
Hora inicio medición	16:05			
Hora término medición	16:15			
Periodo de medición	<input checked="" type="checkbox"/> 7:00 a 21:00 h	<input type="checkbox"/> 21:00 a 7:00 h		
Lugar de medición	<input type="checkbox"/> Medición Interna	<input checked="" type="checkbox"/> Medición Externa		
Descripción del lugar de medición	Al lado de la playa, calle bidireccional, habitaciones.			
Condiciones de ventana (en caso de medición interna)	<input type="checkbox"/> Ventana Abierta	<input checked="" type="checkbox"/> Ventana Cerrada		
Identificación ruido de fondo	natural, mar, ruido de reparaciones, ladridos de perro, conversaciones			
Temperatura [°C]	23	Humedad [%]	50	Velocidad de viento [Km/hr] 0 a 1

Nombre y firma profesional de terreno o Inspector Ambiental (IA)	Alejandro Lanzetta Retamales	10.617.504-7
Institución, Empresa o Entidad Técnica de Fiscalización Ambiental (ETFA)		

FICHA DE MEDICIÓN DE NIVELES RUIDO

REGISTRO DE MEDICIÓN DE RUIDO DE FUENTE EMISORA

Identificación Receptor N°	R1 Diurno
<input type="checkbox"/> Medición Interna (tres puntos)	<input checked="" type="checkbox"/> Medición externa (un punto)

	NPSeq	NPSmin	NPSmáx
Punto 1	47,2	44,2	51,4
	47,6	43,6	52,4
	48,8	46,5	51,5
Punto 2			
Punto 3			

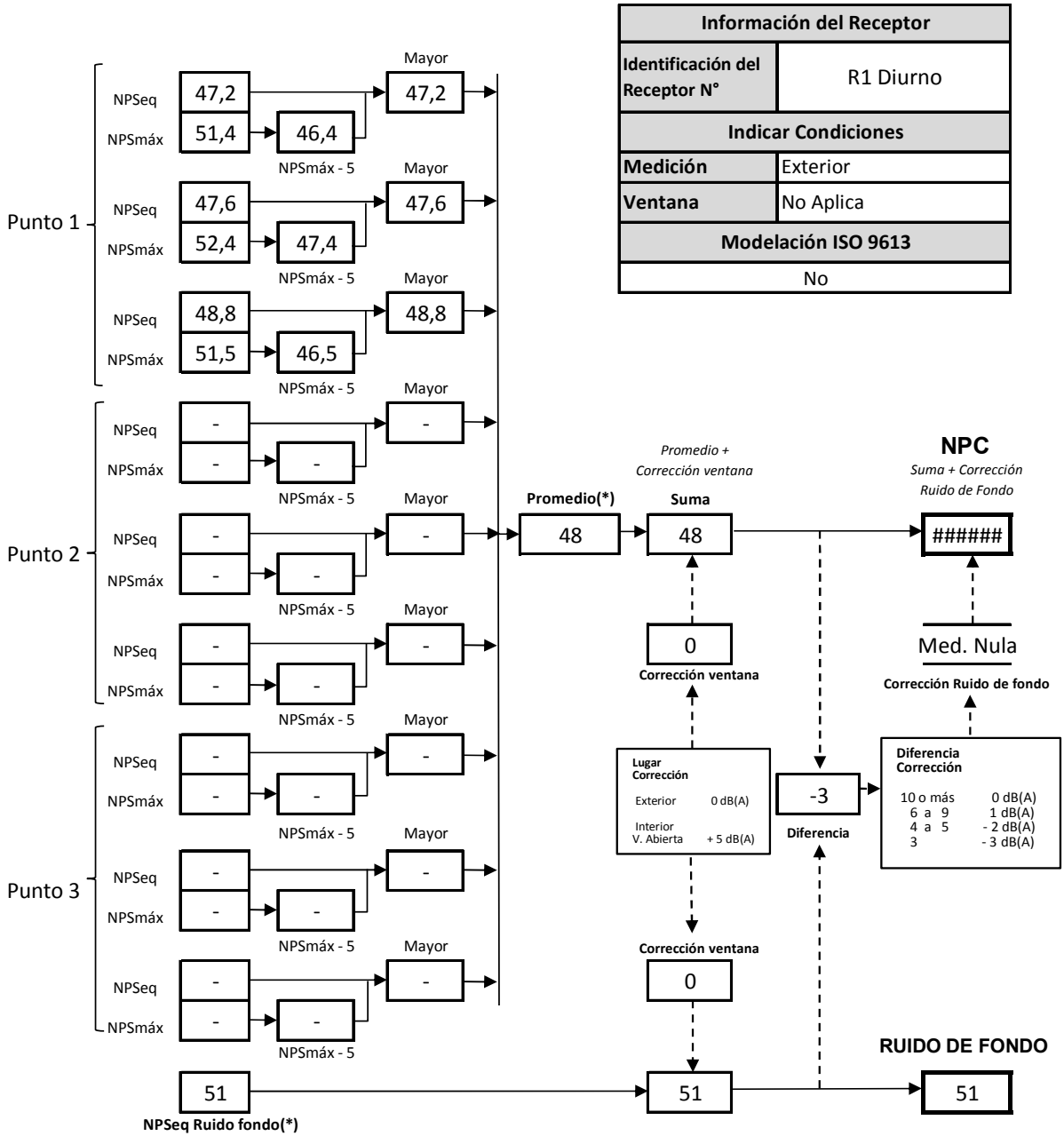
REGISTRO DE RUIDO DE FONDO

Ruido de fondo afecta la medición	<input checked="" type="checkbox"/> Si	<input type="checkbox"/> No
Fecha:		Hora:

	5'	10'	15'	20'	25'	30'
NPSeq		51				

Observaciones:
Ruido de fondo obtenido de EIA

FICHA DE EVALUACIÓN DE NIVELES DE RUIDO



(*) Aproximar a números enteros

FICHA DE INFORMACIÓN DE MEDICIÓN DE RUIDO

IDENTIFICACIÓN DEL RECEPTOR

Receptor N°	R2			
Calle	Al puerto Lirquén			
Número	S/N			
Comuna	LIRQUÉN			
Datum	WGS38	Huso	18	
Coordenada Norte	5934260.00	Coordenada Este	679979.00	
Nombre de Zona de emplazamiento (según IPT vigente)	S-2			
N° de Certificado de Informaciones Previas*				
Zonificación DS N° 38/11 MMA	<input type="checkbox"/> I	<input type="checkbox"/> II	<input checked="" type="checkbox"/> III	<input type="checkbox"/> IV <input type="checkbox"/> Rural
* Adjuntar Certificado de Informaciones Previas (Si corresponde, según consideraciones de Art. 8°, D.S. N° 38/11 MMA)				

CONDICIONES DE MEDICIÓN

Fecha medición	23-02-2017			
Hora inicio medición	16:25			
Hora término medición	16:35			
Periodo de medición	<input checked="" type="checkbox"/> 7:00 a 21:00 h	<input type="checkbox"/> 21:00 a 7:00 h		
Lugar de medición	<input type="checkbox"/> Medición Interna	<input checked="" type="checkbox"/> Medición Externa		
Descripción del lugar de medición				
Condiciones de ventana (en caso de medición interna)	<input type="checkbox"/> Ventana Abierta	<input type="checkbox"/> Ventana Cerrada		
Identificación ruido de fondo	natural, mar, ruido de reparaciones, ladridos de perro, conversaciones			
Temperatura [°C]	23	Humedad [%]	50	Velocidad de viento [Km/hr] 0 a 1

Nombre y firma profesional de terreno o Inspector Ambiental (IA)	Alejandro Lanzetta Retamales	10.617.504-7
Institución, Empresa o Entidad Técnica de Fiscalización Ambiental (ETFA)		

FICHA DE MEDICIÓN DE NIVELES RUIDO

REGISTRO DE MEDICIÓN DE RUIDO DE FUENTE EMISORA

Identificación Receptor N°	R2 Diurno
<input type="checkbox"/> Medición Interna (tres puntos)	<input checked="" type="checkbox"/> Medición externa (un punto)

	NPSeq	NPSmin	NPSmáx
Punto 1	52,6	50,3	58
	53,1	50,2	57,1
	51,8	49,9	56,5
Punto 2			
Punto 3			

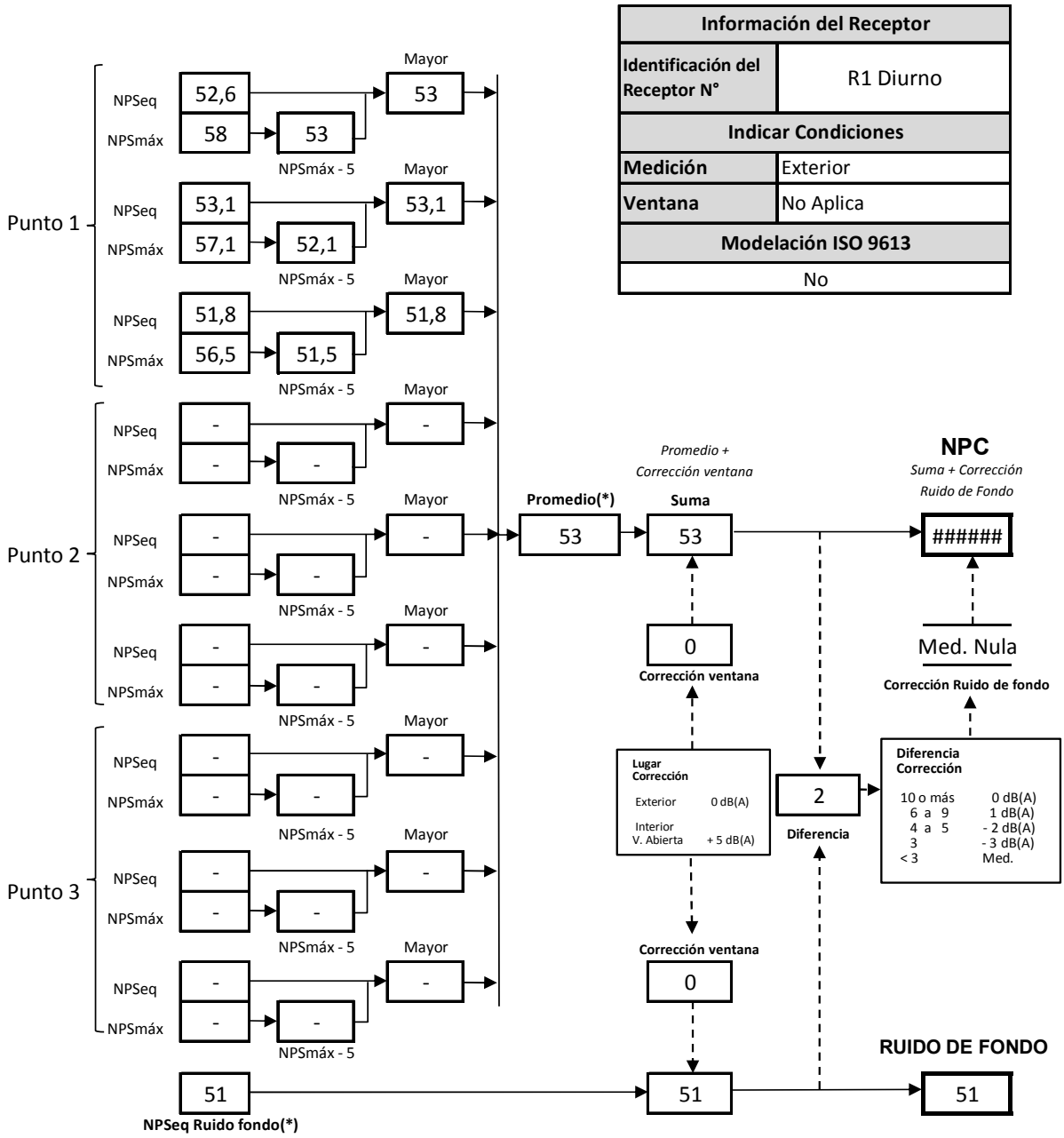
REGISTRO DE RUIDO DE FONDO

Ruido de fondo afecta la medición	<input checked="" type="checkbox"/> Si	<input type="checkbox"/> No
Fecha:		Hora:

	5'	10'	15'	20'	25'	30'
NPSeq		51				

Observaciones:
Ruido de fondo obtenido de EIA

FICHA DE EVALUACIÓN DE NIVELES DE RUIDO



(*) Aproximar a números enteros

FICHA DE INFORMACIÓN DE MEDICIÓN DE RUIDO

IDENTIFICACIÓN DEL RECEPTOR

Receptor N°	R3			
Calle	En pasillo de circulación entre la Marina y Calle al Puerto			
Número	S/N			
Comuna	LIRQUÉN			
Datum	WGS38	Huso	18	
Coordenada Norte	5934362.00	Coordenada Este	680077.00	
Nombre de Zona de emplazamiento (según IPT vigente)	S-2			
N° de Certificado de Informaciones Previas*				
Zonificación DS N° 38/11 MMA	<input type="checkbox"/> I	<input type="checkbox"/> II	<input checked="" type="checkbox"/> III	<input type="checkbox"/> IV <input type="checkbox"/> Rural
* Adjuntar Certificado de Informaciones Previas (Si corresponde, según consideraciones de Art. 8°, D.S. N° 38/11 MMA)				

CONDICIONES DE MEDICIÓN

Fecha medición	23-02-2017			
Hora inicio medición	16:40			
Hora término medición	16:50			
Periodo de medición	<input checked="" type="checkbox"/> 7:00 a 21:00 h	<input type="checkbox"/> 21:00 a 7:00 h		
Lugar de medición	<input type="checkbox"/> Medición Interna	<input checked="" type="checkbox"/> Medición Externa		
Descripción del lugar de medición	Permanente flujo vehicular. Línea de tren a 4 m.			
Condiciones de ventana (en caso de medición interna)	<input type="checkbox"/> Ventana Abierta	<input type="checkbox"/> Ventana Cerrada		
Identificación ruido de fondo	natural, mar, ruido de tren, ladridos de perro, graznidos, conversaciones			
Temperatura [°C]	23	Humedad [%]	50	Velocidad de viento [Km/hr] 0 a 1

Nombre y firma profesional de terreno o Inspector Ambiental (IA)	Alejandro Lanzetta Retamales	10.617.504-7
Institución, Empresa o Entidad Técnica de Fiscalización Ambiental (ETFA)		

FICHA DE MEDICIÓN DE NIVELES RUIDO

REGISTRO DE MEDICIÓN DE RUIDO DE FUENTE EMISORA

Identificación Receptor N°	R3 Diurno
<input type="checkbox"/> Medición Interna (tres puntos)	<input checked="" type="checkbox"/> Medición externa (un punto)

	NPSeq	NPSmin	NPSmáx
Punto 1	49,2	39,5	54,5
	50,3	48	53,2
	50,5	47	54,1
Punto 2			
Punto 3			

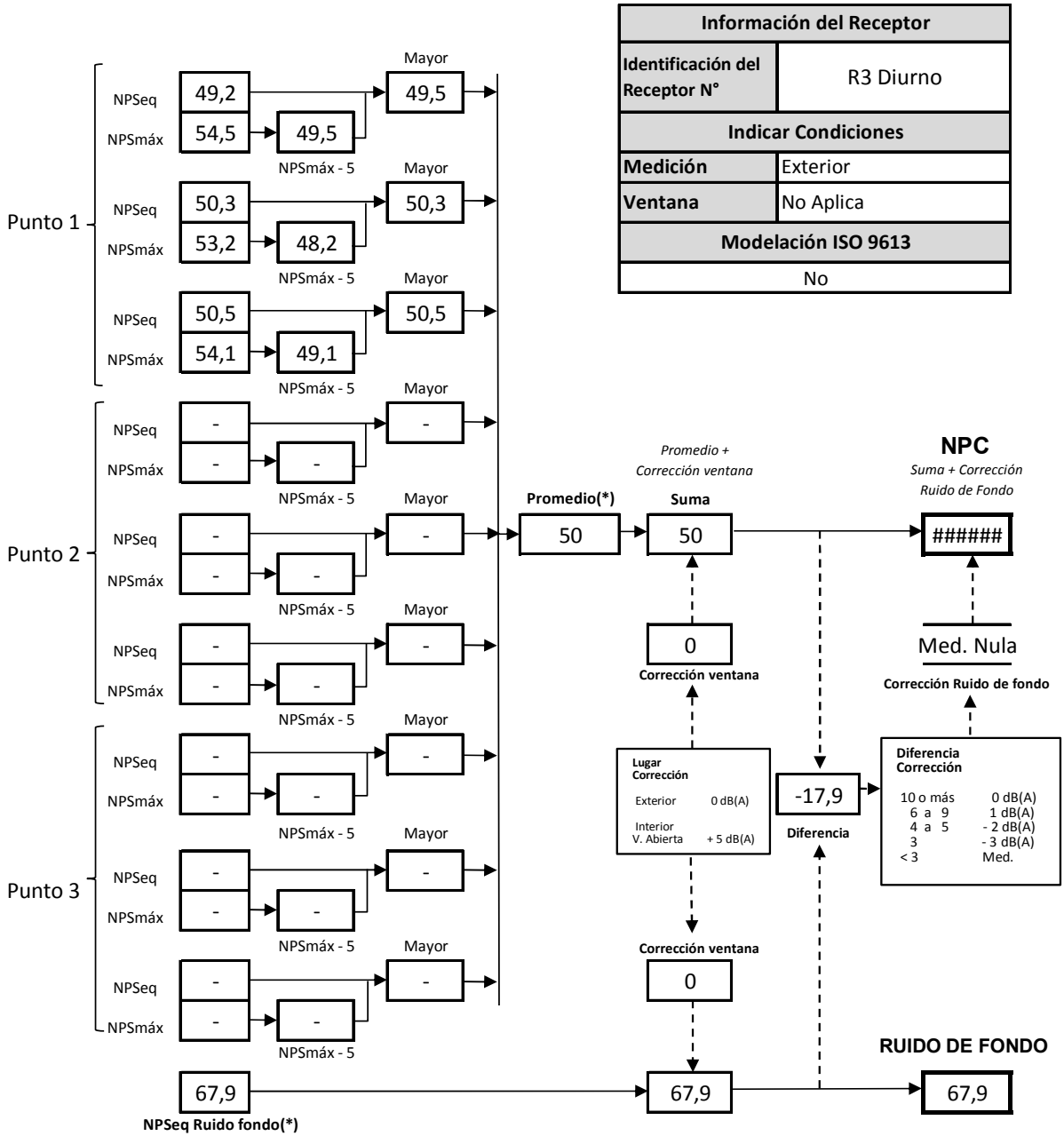
REGISTRO DE RUIDO DE FONDO

Ruido de fondo afecta la medición	<input checked="" type="checkbox"/> Si	<input type="checkbox"/> No
Fecha:		Hora:

	5'	10'	15'	20'	25'	30'
NPSeq		67,9				

Observaciones:
Ruido de fondo obtenido de EIA

FICHA DE EVALUACIÓN DE NIVELES DE RUIDO



(*) Aproximar a números enteros

FICHA DE INFORMACIÓN DE MEDICIÓN DE RUIDO

IDENTIFICACIÓN DEL RECEPTOR

Receptor N°	R4				
Calle	LA MARINA				
Número	110				
Comuna	LIRQUÉN				
Datum	WGS38	Huso	18		
Coordenada Norte	5934366.00	Coordenada Este	680099.00		
Nombre de Zona de emplazamiento (según IPT vigente)	S-2				
N° de Certificado de Informaciones Previas*					
Zonificación DS N° 38/11 MMA	<input type="checkbox"/> I	<input type="checkbox"/> II	<input checked="" type="checkbox"/> III	<input type="checkbox"/> IV	<input type="checkbox"/> Rural
* Adjuntar Certificado de Informaciones Previas (Si corresponde, según consideraciones de Art. 8°, D.S. N° 38/11 MMA)					

CONDICIONES DE MEDICIÓN

Fecha medición	23-02-2017				
Hora inicio medición	16:55				
Hora término medición	17:05				
Periodo de medición	<input checked="" type="checkbox"/> 7:00 a 21:00 h	<input type="checkbox"/> 21:00 a 7:00 h			
Lugar de medición	<input type="checkbox"/> Medición Interna	<input checked="" type="checkbox"/> Medición Externa			
Descripción del lugar de medición	Permanente flujo vehicular. Línea de tren a 4 m.				
Condiciones de ventana (en caso de medición interna)	<input type="checkbox"/> Ventana Abierta	<input type="checkbox"/> Ventana Cerrada			
Identificación ruido de fondo	natural, mar, ruido de tren, ladridos de perro, graznidos, conversaciones				
Temperatura [°C]	23	Humedad [%]	50	Velocidad de viento [Km/hr]	0 a 1

Nombre y firma profesional de terreno o Inspector Ambiental (IA)	Alejandro Lanzetta Retamales	10.617.504-7
Institución, Empresa o Entidad Técnica de Fiscalización Ambiental (ETFA)		

FICHA DE MEDICIÓN DE NIVELES RUIDO

REGISTRO DE MEDICIÓN DE RUIDO DE FUENTE EMISORA

Identificación Receptor N°	R4 Diurno
<input type="checkbox"/> Medición Interna (tres puntos)	<input checked="" type="checkbox"/> Medición externa (un punto)

	NPSeq	NPSmin	NPSmáx
Punto 1	51,6	47	54
	49,6	48,2	57,8
	50,5	47,6	56,4
Punto 2			
Punto 3			

REGISTRO DE RUIDO DE FONDO

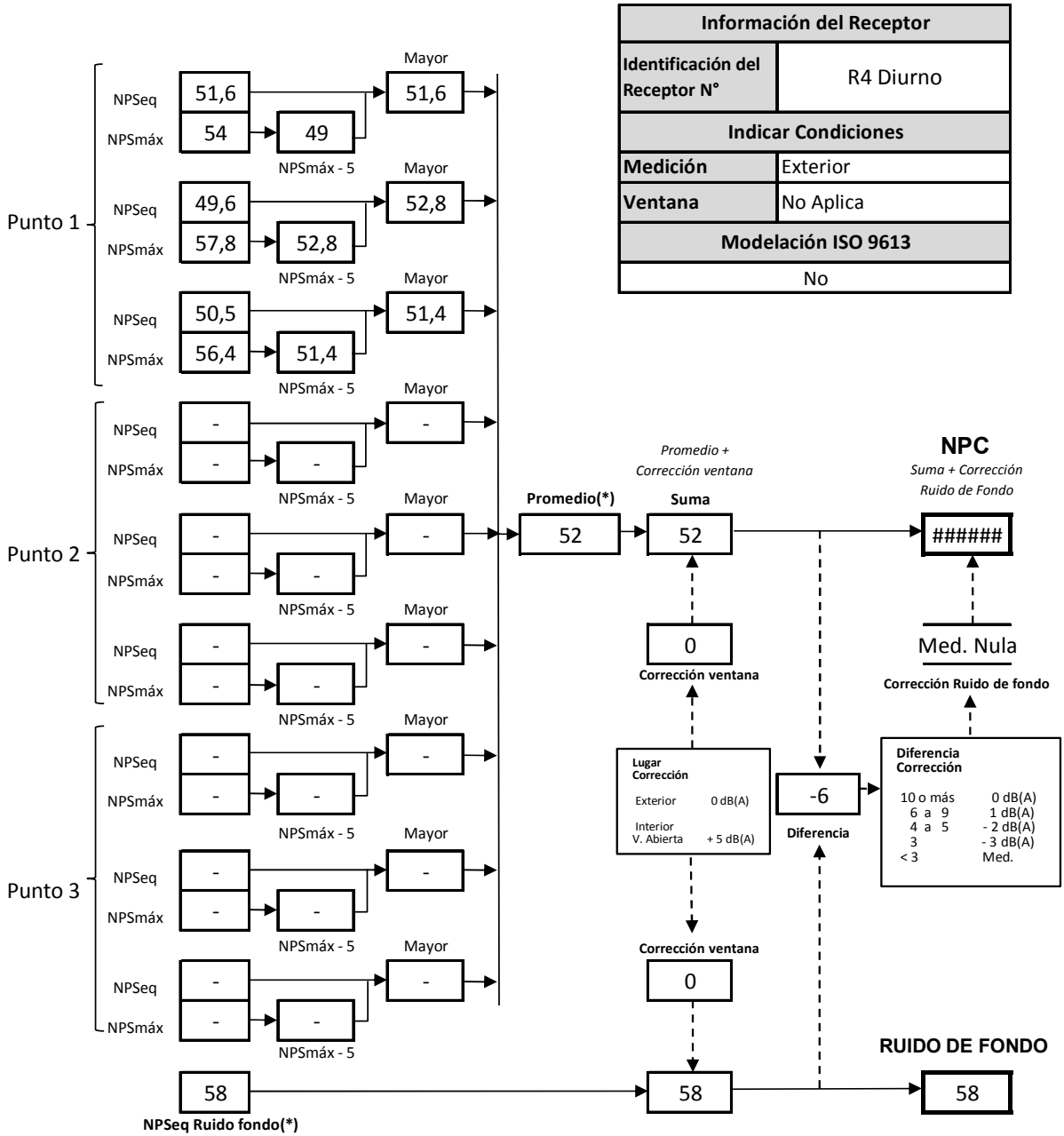
Ruido de fondo afecta la medición	<input checked="" type="checkbox"/> Si	<input type="checkbox"/> No
Fecha:		Hora:

	5'	10'	15'	20'	25'	30'
NPSeq		58				

Observaciones:

Ruido de fondo obtenido de EIA

FICHA DE EVALUACIÓN DE NIVELES DE RUIDO



(*) Aproximar a números enteros

FICHA DE INFORMACIÓN DE MEDICIÓN DE RUIDO

IDENTIFICACIÓN DEL RECEPTOR

Receptor N°	R5			
Calle	FIN CALLE PEDRO DE VALDIVIA			
Número	S/N			
Comuna	LIRQUÉN			
Datum	WGS38	Huso	18	
Coordenada Norte	5934500.00	Coordenada Este	680165.00	
Nombre de Zona de emplazamiento (según IPT vigente)	S-2			
N° de Certificado de Informaciones Previas*				
Zonificación DS N° 38/11 MMA	<input type="checkbox"/> I	<input type="checkbox"/> II	<input checked="" type="checkbox"/> III	<input type="checkbox"/> IV <input type="checkbox"/> Rural
* Adjuntar Certificado de Informaciones Previas (Si corresponde, según consideraciones de Art. 8°, D.S. N° 38/11 MMA)				

CONDICIONES DE MEDICIÓN

Fecha medición	23-02-2017			
Hora inicio medición	17:15			
Hora término medición	17:25			
Periodo de medición	<input checked="" type="checkbox"/> 7:00 a 21:00 h	<input type="checkbox"/> 21:00 a 7:00 h		
Lugar de medición	<input type="checkbox"/> Medición Interna	<input checked="" type="checkbox"/> Medición Externa		
Descripción del lugar de medición	LÍNEA DE TREN A 20 M, CALLE SIN SALIDA, MIRADOR AL PUERTO			
Condiciones de ventana (en caso de medición interna)	<input type="checkbox"/> Ventana Abierta	<input type="checkbox"/> Ventana Cerrada		
Identificación ruido de fondo	natural, mar, ruido de tren, ladridos de perro, graznidos, conversaciones			
Temperatura [°C]	23	Humedad [%]	50	Velocidad de viento [Km/hr] 0 a 1

Nombre y firma profesional de terreno o Inspector Ambiental (IA)	Alejandro Lanzetta Retamales	10.617.504-7
Institución, Empresa o Entidad Técnica de Fiscalización Ambiental (ETFA)		

FICHA DE MEDICIÓN DE NIVELES RUIDO

REGISTRO DE MEDICIÓN DE RUIDO DE FUENTE EMISORA

Identificación Receptor N°	R5 Diurno
<input type="checkbox"/> Medición Interna (tres puntos)	<input checked="" type="checkbox"/> Medición externa (un punto)

	NPSeq	NPSmin	NPSmáx
Punto 1	62,4	57,5	64,8
	61,3	56,8	63,9
	62,6	58,4	64,6
Punto 2			
Punto 3			

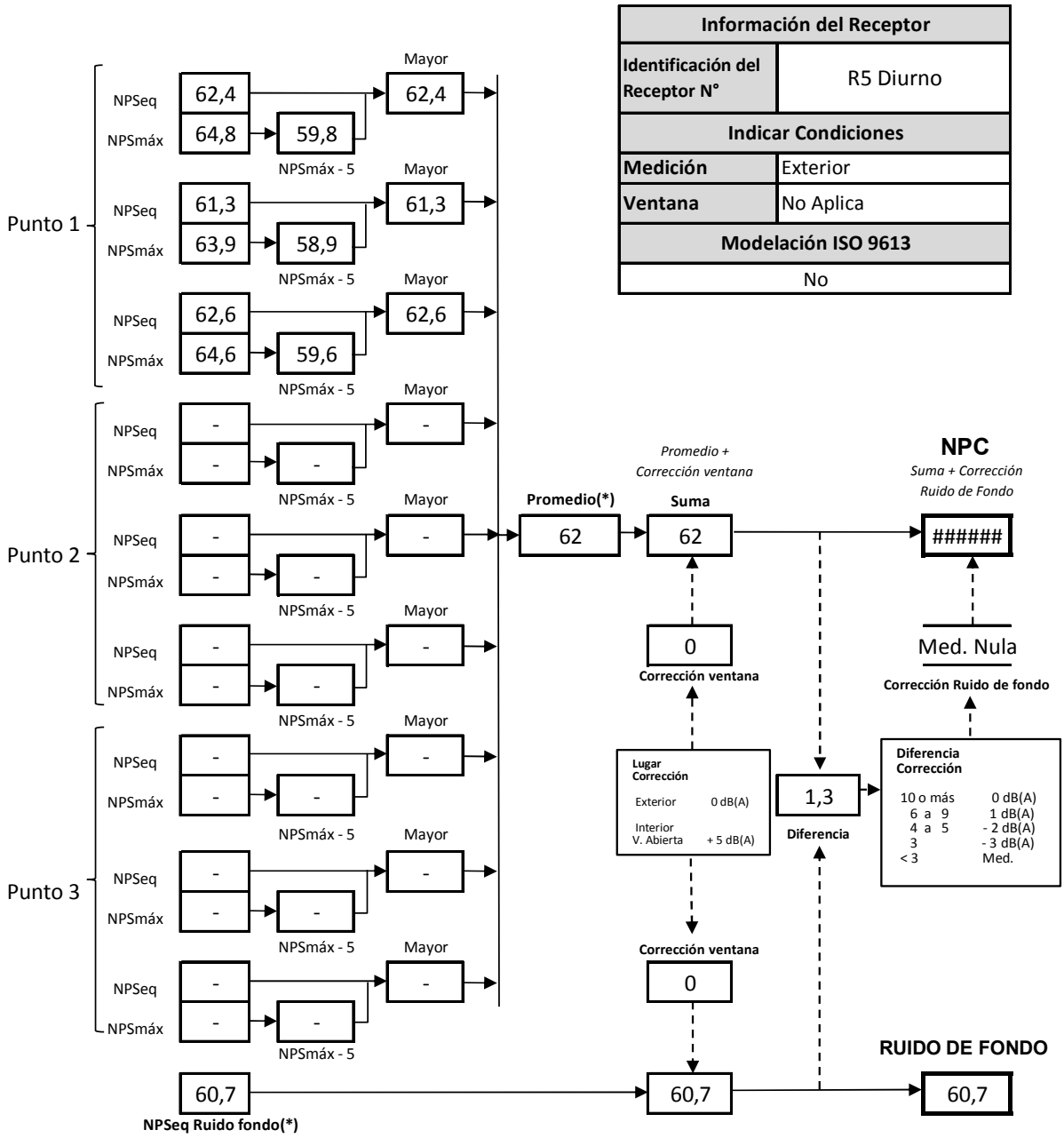
REGISTRO DE RUIDO DE FONDO

Ruido de fondo afecta la medición	<input checked="" type="checkbox"/> Si	<input type="checkbox"/> No
Fecha:		Hora:

	5'	10'	15'	20'	25'	30'
NPSeq		60,7				

Observaciones:
Ruido de fondo obtenido de EIA

FICHA DE EVALUACIÓN DE NIVELES DE RUIDO



(*) Aproximar a números enteros

FICHA DE INFORMACIÓN DE MEDICIÓN DE RUIDO

IDENTIFICACIÓN DEL RECEPTOR

Receptor N°	R6			
Calle	JAIME LEA PLAZA			
Número	S/N			
Comuna	LIRQUÉN			
Datum	WGS38	Huso	18	
Coordenada Norte	5934500.00	Coordenada Este	680165.00	
Nombre de Zona de emplazamiento (según IPT vigente)	S-2			
N° de Certificado de Informaciones Previas*				
Zonificación DS N° 38/11 MMA	<input type="checkbox"/> I	<input type="checkbox"/> II	<input checked="" type="checkbox"/> III	<input type="checkbox"/> IV <input type="checkbox"/> Rural
* Adjuntar Certificado de Informaciones Previas (Si corresponde, según consideraciones de Art. 8°, D.S. N° 38/11 MMA)				

CONDICIONES DE MEDICIÓN

Fecha medición	23-02-2017			
Hora inicio medición	17:33			
Hora término medición	17:43			
Periodo de medición	<input checked="" type="checkbox"/> 7:00 a 21:00 h	<input type="checkbox"/> 21:00 a 7:00 h		
Lugar de medición	<input type="checkbox"/> Medición Interna	<input checked="" type="checkbox"/> Medición Externa		
Descripción del lugar de medición	CALLE SIN SALIDA. SOLO VEHICULOS DE AHÍ. CASAS HABITACIONALES			
Condiciones de ventana (en caso de medición interna)	<input type="checkbox"/> Ventana Abierta	<input type="checkbox"/> Ventana Cerrada		
Identificación ruido de fondo	natural, mar, ruido de tren, ladridos de perro, graznidos, conversaciones			
Temperatura [°C]	23	Humedad [%]	50	Velocidad de viento [Km/hr] 0 a 1

Nombre y firma profesional de terreno o Inspector Ambiental (IA)	Alejandro Lanzetta Retamales	10.617.504-7
Institución, Empresa o Entidad Técnica de Fiscalización Ambiental (ETFA)		

FICHA DE MEDICIÓN DE NIVELES RUIDO

REGISTRO DE MEDICIÓN DE RUIDO DE FUENTE EMISORA

Identificación Receptor N°	R6 Diurno
<input type="checkbox"/> Medición Interna (tres puntos)	<input checked="" type="checkbox"/> Medición externa (un punto)

	NPSeq	NPSmin	NPSmáx
Punto 1	50,9	48,7	54,1
	50,1	47,2	53,1
	50,5	47	55,3
Punto 2			
Punto 3			

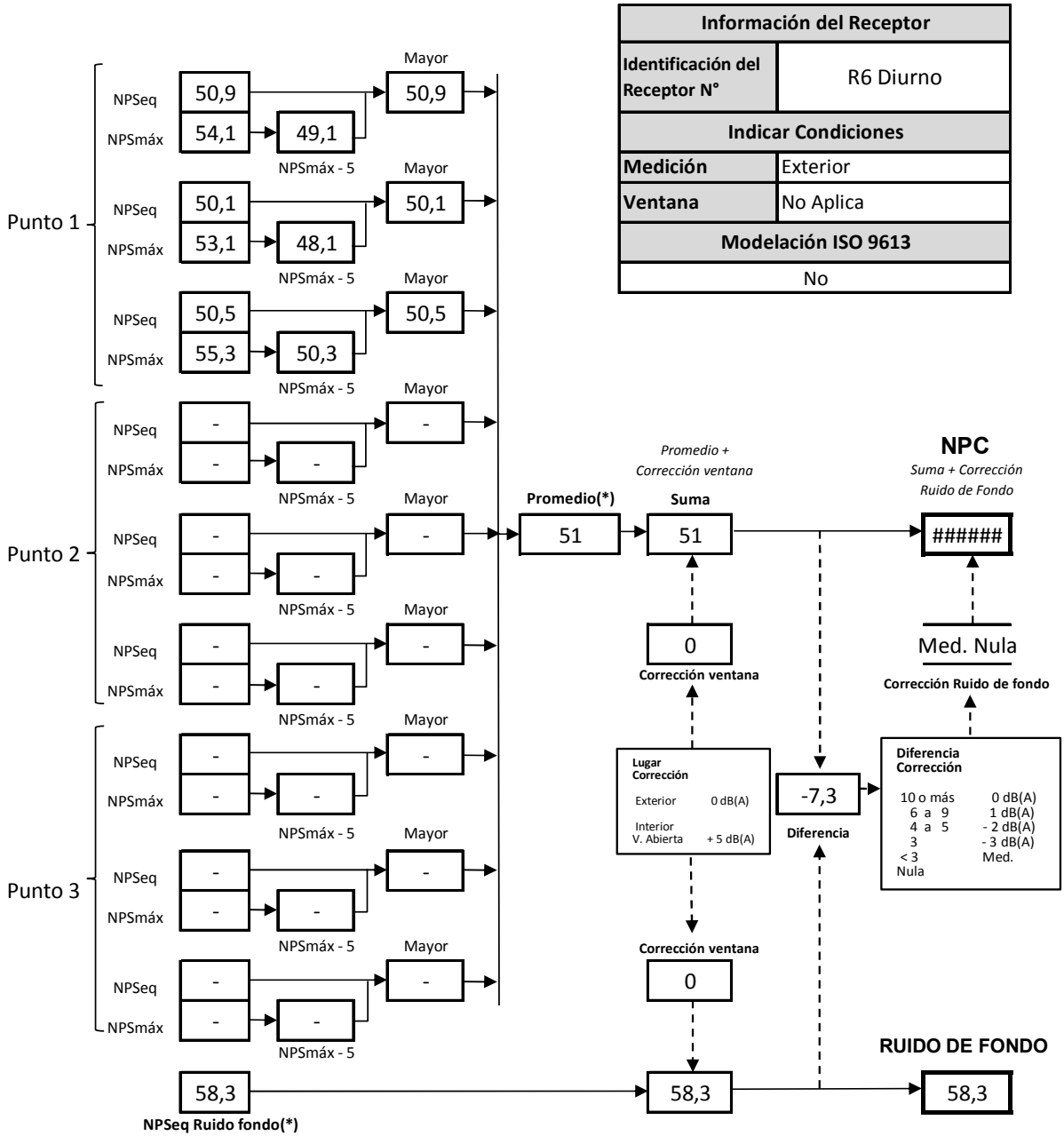
REGISTRO DE RUIDO DE FONDO

Ruido de fondo afecta la medición	<input checked="" type="checkbox"/> Si	<input type="checkbox"/> No
Fecha:		Hora:

	5'	10'	15'	20'	25'	30'
NPSeq		58,3				

Observaciones:
Ruido de fondo obtenido de EIA

FICHA DE EVALUACIÓN DE NIVELES DE RUIDO



(*) Aproximar a números enteros

FICHA DE EVALUACIÓN DE NIVELES DE RUIDO

TABLA DE EVALUACIÓN

Receptor N°	NPC [dBA]	Ruido de Fondo [dBA]	Zona DS N°38	Periodo (Diurno/Nocturno)	Límite [dBA]	Estado (Supera/No Supera)
R1	48	51	III	Diurno	65	No Supera
R2	53	69	III	Diurno	65	No Supera
R3	50	68	III	Diurno	65	No Supera
R4	52	58	III	Diurno	65	No Supera
R5	62	61	III	Diurno	65	No Supera
R6	51	58	III	Diurno	65	No Supera

OBSERVACIONES

TODOS LOS PUNTOS EVALUADOS CUMPLEN LA NORMA

ANEXOS

N°	Descripción
7.1	fichas de medición
7.3	Certificados de calibración

RESPONSABLE DEL REPORTE (Llenar sólo ETFA)

Fecha del reporte	
Nombre Representante Legal	
Firma Representante Legal	

7.2. Mediciones de Niveles de presión Sonora en maquinaria utilizada

En la **RESOLUCIÓN EXENTA N° 096/ 2006**, de la Comisión Regional del Medio Ambiente, Región del Bío-Bío, punto 4.2.1. se establece que “...cualquiera sea el caso, las emisiones sonoras de las máquinas no deben exceder los valores de la siguiente tabla (todos los valores están considerados a una distancia de 10)...”. Para cada medición realizada, se muestra el valor señalado en la tabla de dicha resolución.

Las mediciones se realizaron a 10 m de cada una de las máquinas que operaban durante el monitoreo del 23 de Febrero de 2017. Se solicitó detener las demás máquinas y equipos utilizados en el instante de la medición.

Excavadora Hyundai 210 LC-7



Valor de la Resolución 70 dB (A)

	Feb-2017
Leq. dB(A)	69,8

Camión Algibes Chevrolet Custom 14000



Valor de la Resolución 65 dB (A)

	Feb-2017
Leq. dB(A)	64,8

Retroexcavadora NEW HOLLAND B90B



Valor de la Resolución 75 dB (A)

	Feb-2017
Leq. dB(A)	71,4

Rodillo Vibroapizonador JCB VM115



Valor de la Resolución 73 dB (A)

	Ene-2017
Leq. dB(A)	72,7

CONCLUSIÓN

El monitoreo de ruido realizado el día 23 de febrero de 2017, registró la emisión sonora de maquinaria trabajando en repavimentación del Hito 5.

Nos niveles de presión sonora evaluados para cada máquina se encuentran favorablemente dentro del límite indicado en el considerando 4.2.1 de la RCA 096/2006.

7.3. **Certificado de Calibración**



SALAZAR Y MARTÍNEZ INGENIERÍA LIMITADA
Canadá 231 Of 31 - Providencia, Santiago - Chile
www: salazarymartinez.ingenieria@gmail.com
Teléfono: (56) - 2 - 22051877

CERTIFICADO DE CALIBRACIÓN

Certificado N°

Solicitante del Servicio:

Nombre:	Alejandro Lanzetta Retamales		
Dirección:	Pasaje 7 casa 1014 Conjunto Habitacional Bellavista		
Comuna:	Concepción		
Ciudad:	Concepción	Región:	VIII
País:	Chile		

Identificación del Equipo en Calibración:

Equipo:	Sonómetro		
Fabricante:	Svantek		
Modelo:	Svan 957	Clase:	1
N.º de Serie:	21448		
Fecha de Calibración:	15-09-2014	Fecha Emisión Certificado:	25-09-14

Procedimiento de Calibración: Procedimiento Calibración Sonómetros IEC N° PC-005
61672-3

Método de Medición:
Los resultados fueron obtenidos a través de la aplicación de señales eléctricas substituyendo el micrófono por una impedancia equivalente para verificar las características como la ponderación en frecuencia, linealidad, detector r.m.s., ponderación temporal y medida temporal.

Normas de Referencia: IEC 61672-1 IEC 61672-2 IEC 61672-3

Condiciones Ambientales:

Temperatura Inicial °C	Humedad Relativa Inicial (%):	Presión Atmosférica (mbar):
<input type="text" value="22,9"/>	<input type="text" value="50,5"/>	<input type="text" value="950,0"/>
Temperatura Final °C	Humedad Relativa Final (%):	
<input type="text" value="23,1"/>	<input type="text" value="50,0"/>	

Patrones e Instrumentación Utilizados:

Nombre	Certificado N.º	Emitido Por	Vigencia:
Generador de Funciones SRS Stanford	2013-0293	DTS	Enero-2015
Calibrador Multifrecuencia B&K 4226	2769773	Bruel & Kjaer	Enero-2016
Barómetro B&K UZ0004	BC 0195-13	Bruel & Kjaer	Enero-2016
Termo-Higrómetro Exttech	229080	Cesmec	Enero-2015

CERTIFICADO DE CALIBRACIÓN

Certificado N° 0405

Ensayo Indicación Frecuencia de Comprobación de la Calibración

Frecuencia Calibrador (Hz)	Señal de Calibración (dB)		
	Señal Calibrador (dB)	VM antes de ajuste (dB)	VM después ajuste (dB)
1000	94,0	94,0	94,0

VM: valor medido

Ensayo Ruido Intrínseco

Ponderación en Frecuencia	Ruido Intrínseco del Sonómetro (dB)	Desviación (dB)	Tolerancia (dB)	Incertidumbre $\pm k=2$
A	10	-1,0	+3	0,12
C	10	-1,0		0,12
Z	20,9	-0,1		1,21
F	NA	NA		NA

Ensayo Ponderación en Frecuencia con Señales Acústicas

Frecuencia de Ensayo (Hz)	Desviación (dB)	Tolerancia (dB)	Incertidumbre $\pm k=2$
125	0,2	$\pm 1,5$	0,12
1000	-0,2	$\pm 1,1$	0,12
4000	-1,1	$\pm 1,6$	0,12
8000	-5,2	+2,1 / - 3,1	0,12

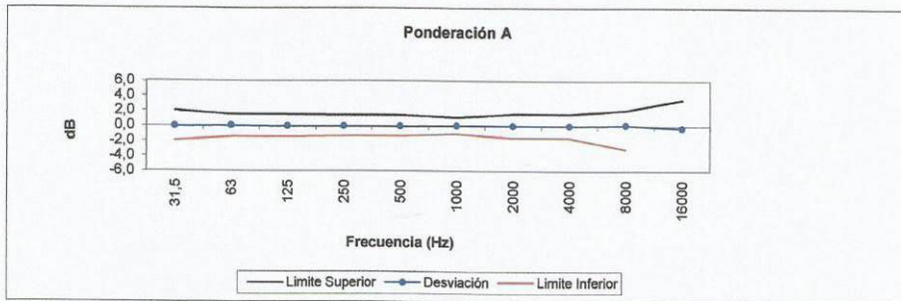


CERTIFICADO DE CALIBRACION

Certificado N° 0405

Ensayo de Ponderación en Frecuencia - Curva A:

Frecuencia Nominal (Hz)	Desviación (dB)	Tolerancia (dB)	Incertidumbre \pm k=2
31,5	-0,1	$\pm 2,0$	0,06
63	0,0	$\pm 1,5$	0,06
125	-0,1	$\pm 1,5$	0,06
250	-0,1	$\pm 1,4$	0,06
500	-0,1	$\pm 1,4$	0,06
1000	0,0	$\pm 1,1$	0,06
2000	0,0	$\pm 1,6$	0,06
4000	0,0	$\pm 1,6$	0,06
8000	0,1	+2,1 / - 3,1	0,06
16000	-0,3	+3,5 / -17	0,06

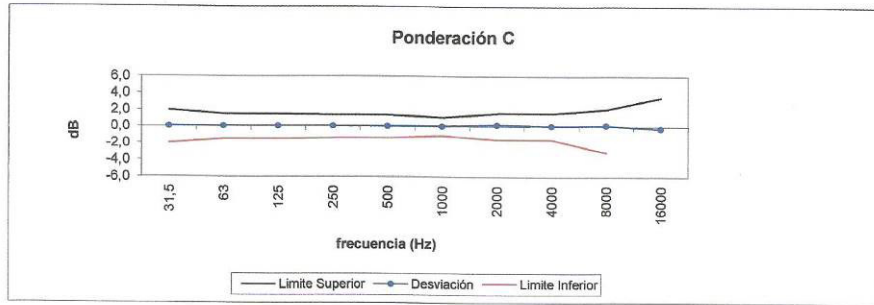


CERTIFICADO DE CALIBRACIÓN

Certificado N° 0405

Ensayo de Ponderación en Frecuencia - Curva C:

Frecuencia Nominal (Hz)	Desviación (dB)	Tolerancia (dB)	Incertidumbre \pm k=2
31,5	0,0	$\pm 2,0$	0,06
63	0,0	$\pm 1,5$	0,06
125	0,0	$\pm 1,5$	0,06
250	0,1	$\pm 1,4$	0,06
500	0,0	$\pm 1,4$	0,06
1000	0,0	$\pm 1,1$	0,06
2000	0,2	$\pm 1,6$	0,61
4000	0,0	$\pm 1,6$	0,06
8000	0,1	+2,1 / - 3,1	0,06
16000	-0,3	+3,5 / -17	0,06

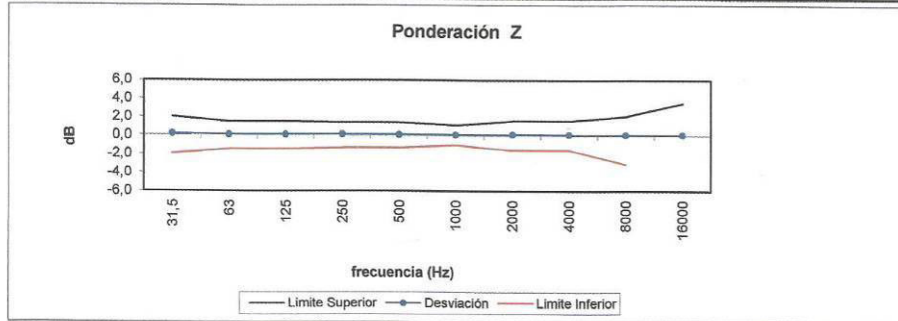


CERTIFICADO DE CALIBRACIÓN

Certificado N° 0405

Ensayo de Ponderación en Frecuencia - Curva Z:

Frecuencia Nominal (Hz)	Desviación (dB)	Tolerancia (dB)	Incertidumbre \pm k=2
31,5	0,1	$\pm 2,0$	0,06
63	0,0	$\pm 1,5$	0,06
125	0,0	$\pm 1,5$	0,06
250	0,1	$\pm 1,4$	0,06
500	0,0	$\pm 1,4$	0,06
1000	0,0	$\pm 1,1$	0,06
2000	0,1	$\pm 1,6$	0,06
4000	0,0	$\pm 1,6$	0,06
8000	0,0	+2,1 / - 3,1	0,06
16000	0,0	+3,5 / -17	0,06



CERTIFICADO DE CALIBRACIÓN

Certificado N° 0405

Ensayo Linealidad:

Nivel Esperado (dB)	Rango Medición (**dB a **dB)	Desviación (dB)	Tolerancia (dB)	Incertidumbre $\pm k=2$
138	36 -137	0,00	$\pm 1,1$	0,06
137	36 -137	0,00		0,06
136	36 -137	0,00		0,06
135	36 -137	0,00		0,06
134	36 -137	0,00		0,06
129	36 -137	0,0		0,06
124	36 -137	0,0		0,06
119	36 -137	0,0		0,06
114	36 -137	0,0		0,06
109	36 -137	0,0		0,06
104	36 -137	0,0		0,06
99	36 -137	0,0		0,06
94	36 -137	0,0		0,06
89	36 -137	0,0		0,06
84	36 -137	0,0		0,06
79	36 -137	0,0		0,06
74	36 -137	0,0		0,06
69	36 -137	0,0		0,06
64	36 -137	0,0		0,06
59	36 -137	0,0		0,06
54	25 - 114	0,0		0,06
49	25 - 114	0,0		0,06
44	25 - 114	0,0		0,06
39	25 - 114	0,1		0,06
34	25 - 114	0,3		0,06
29	25 - 114	1,1		0,06
28	25 - 114	1,2		0,61
27	25 - 114	1,5		0,61
26	25 - 114	1,9		0,06
25	25 - 114	2,4		0,80

Ensayo Linealidad de Nivel Incluyendo el Control del Rango de Niveles:

Rango Sonómetro (dB)	Desviación (dB)	Tolerancia (dB)	Incertidumbre $\pm k=2$
	NA	$\pm 1,1$	NA
			NA
			NA
			NA
			NA

NA: No Aplica a sonómetro con varios rangos

CERTIFICADO DE CALIBRACION

Certificado N° 0405

Ensayo Linealidad de Nivel Incluyendo el Control del Rango de Niveles:

Nivel de Referencia	Desviación (dB)	Tolerancia (dB)	Incertidumbre \pm k=2
105	0,00	$\pm 1,1$	0,06
115	0,00		0,06
125	0,00		0,06
135	0,00		0,06

NA: No Aplica a sonómetro con un solo rango

Ensayo Tone Burst

Duración Burst	N° Ciclos	Desviación (dB)	Tolerancia (dB)	Incertidumbre \pm k=2
200 ms (fast)	800	0,0	$\pm 0,8$	0,06
2 ms (fast)	8	0,0	+1,3 / - 1,8	0,06
0,25 ms (fast)	1	-0,1	+1,3 / - 3,3	0,06
200 ms (slow)	800	0,4	$\pm 0,8$	0,06
2 ms (slow)	8	0,0	+1,3 / - 1,8	0,06

Ensayo Nivel de Presión Sonora Peak en (C)

Respuesta C peak	Desviación (dB)	Tolerancia (dB)	Incertidumbre \pm k=2
1 ciclo de 8 kHz	0,0	$\pm 2,4$	0,06
Medio ciclo positivo de 500 Hz	-2,7	$\pm 1,4$	0,06
Medio ciclo negativo de 500 Hz	-2,8	$\pm 1,4$	0,06





SALAZAR Y MARTÍNEZ INGENIERÍA LIMITADA
 Canadá 231 Of 31 - Providencia, Santiago - Chile
 www: salazarymartinez.ingenieria@gmail.com
 Teléfono: (56) - 2 - 22051877

CERTIFICADO DE CALIBRACIÓN

Certificado N° 0405

Ensayo Indicación de sobrecarga

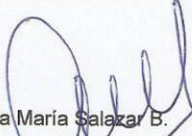
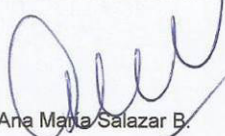
Lectura Nivel de Sobrecarga dB (medio ciclo positivo)	Lectura Nivel de Sobrecarga dB (medio ciclo negativo)	Diferencia dB	Tolerancia (dB)	Incertidumbre \pm k=2
142,1	142,1	0,0	$\pm 1,8$	0,06

Ensayo Ponderaciones Frecuenciales y Temporales a 1 KHz

Frecuencia y Tiempo de Ponderación	Valor de Referencia (dB)	Desviación (dB)	Tolerancia (dB)	Incertidumbre \pm k=2
Fast				
A	94	0,0	$\pm 0,4$	0,06
C	94	0,0		0,06
Z	94	0,0		0,06
Slow				
A	94	0,0	$\pm 0,4$	0,06
Leq(A)	94	0,0	$\pm 0,3$	0,06

Observaciones:

- Este certificado de calibración sólo es válido para el instrumento identificado en este documento. No es extensivo para otro instrumento de características similares.
- No se autoriza reproducir en forma parcial este documento sin la autorización de Salazar y Martínez Ingeniería Ltda.
- Cada ensayo fue realizado tres veces consecutivas, por lo tanto el resultado final para cada uno corresponde al promedio.
- La incertidumbre asociada a las mediciones de cada ensayo, tiene un nivel de confiabilidad del 95% k=2.

Responsable de la Calibración:	Jefe de Laboratorio
 Ana María Salazar B. Ingeniero	 Ana María Salazar B. Gerente Técnico

Fin del Certificado de Calibración

Calibration Certificate

Certificate Number 2014002407

Customer:
 Sistemas De Instrumentacion
 Concha Y Toro NO.65
 Santiago-Centro
 Santiago, Chile

Model Number CAL200
Serial Number 11489
Test Results Pass
Initial Condition As Manufactured
Description Larson Davis CAL200 Acoustic Calibrator

Procedure Name Calibrator
Technician Scott Montgomery
Calibration Date 26 Aug 2014
Calibration Due
Temperature 24 °C ± 0.3 °C
Humidity 36 %RH ± 3 %RH
Static Pressure 101,3 kPa ± 1 kPa

Evaluation Method The data is acquired by the insert voltage calibration method using the reference microphone's open circuit sensitivity. Data reported in dB re 20 µPa.

Compliance Standards Compliant to Manufacturer Specifications per D0001.8190 and IEC 60942:2003.

Larson Davis, a division of PCB Piezotronics, Inc. certifies that the instrument described above meets or exceeds all specifications as stated in the referenced procedure (unless otherwise noted). It has been calibrated using measurement standards traceable to the SI through the National Institute of Standards and Technology (NIST), or other national measurement institutes.

The quality system is registered to ISO 9001:2008.

This calibration is a direct comparison of the unit under test to the listed reference standards and did not involve any sampling plans to complete. No allowance has been made for the instability of the test device due to use, time, etc. Such allowances will be made by the customer as needed.

The uncertainties were computed in accordance with the ISO Guide to the Expression of Uncertainty in Measurement (GUM). A coverage factor of approximately 2 sigma (k=2) has been applied to the standard uncertainty to express the expanded uncertainty at approximately 95% confidence level.

This report may not be reproduced, except in full, unless permission for the publication of an approved abstract is obtained in writing from the organization issuing this report.

Description	Standards Used		
	Cal Date	Cal Due	Cal Standard
Agilent 34401A DMM	09/03/2013	09/03/2014	001021
Sound Level Meter / Real Time Analyzer	04/07/2014	04/07/2015	001051
Microphone Calibration System	08/20/2014	08/20/2015	005446
1/2" Preampifier	10/09/2013	10/09/2014	006506
Larson Davis 1/2" Preampifier 7-pin LEMO	08/20/2014	08/20/2015	006507
1/2 inch Microphonic - RI - 200V	01/31/2014	01/31/2015	006510
Pressure Transducer	10/02/2013	10/02/2014	007204

Larson Davis, a division of PCB Piezotronics, Inc.
 1681 West 820 North
 Provo, UT 84601, United States
 716-684-0001



Certificate Number 2014002407

Output Level

Nominal Level [dB]	Pressure [kPa]	Test Result [dB]	Lower limit [dB]	Upper limit [dB]	Expanded Uncertainty [dB]	Result
94	101.3	94.00	93.80	94.20	0.14	Pass
114	101.4	113.99	113.80	114.20	0.13	Pass

-- End of measurement results--

Frequency

Nominal Level [dB]	Pressure [kPa]	Test Result [Hz]	Lower limit [Hz]	Upper limit [Hz]	Expanded Uncertainty [Hz]	Result
94	101.3	1,000.02	990.00	1,010.00	0.20	Pass
114	101.4	1,000.02	990.00	1,010.00	0.20	Pass

-- End of measurement results--

Total Harmonic Distortion + Noise (THD+N)

Nominal Level [dB]	Pressure [kPa]	Test Result [%]	Lower limit [%]	Upper limit [%]	Expanded Uncertainty [%]	Result
94	101.3	0.51	0.00	2.00	0.25	Pass
114	101.4	0.54	0.00	2.00	0.25	Pass

-- End of measurement results--

Level Change Over Pressure

Tested at: 114 dB, 24 °C, 40 %RH

Nominal Pressure [kPa]	Pressure [kPa]	Test Result [dB]	Lower limit [dB]	Upper limit [dB]	Expanded Uncertainty [dB]	Result
108.0	108.1	-0.02	-0.30	0.30	0.04	Pass
101.3	101.2	0.00	-0.30	0.30	0.04	Pass
92.0	91.9	0.03	-0.30	0.30	0.04	Pass
83.0	83.1	0.03	-0.30	0.30	0.04	Pass
74.0	74.1	0.02	-0.30	0.30	0.04	Pass
65.0	65.1	-0.03	-0.30	0.30	0.04	Pass

-- End of measurement results--

Frequency Change Over Pressure

Tested at: 114 dB, 24 °C, 40 %RH

Nominal Pressure [kPa]	Pressure [kPa]	Test Result [Hz]	Lower limit [Hz]	Upper limit [Hz]	Expanded Uncertainty [Hz]	Result
108.0	108.1	0.00	-10.00	10.00	0.20	Pass
101.3	101.2	0.00	-10.00	10.00	0.20	Pass
92.0	91.9	0.00	-10.00	10.00	0.20	Pass
83.0	83.1	0.00	-10.00	10.00	0.20	Pass
74.0	74.1	0.00	-10.00	10.00	0.20	Pass
65.0	65.1	0.00	-10.00	10.00	0.20	Pass

-- End of measurement results--

Larson Davis, a division of PCB Piezotronics, Inc.
1681 West 820 North
Provo, UT 84601, United States
716-684-0001



9/3/2014 8:17:08AM

Page 2 of 3

Certificate Number 2014002407

Total Harmonic Distortion + Noise (THD+N) Over Pressure

Tested at: 114 dB, 24 °C, 40 %RH

Nominal Pressure [kPa]	Pressure [kPa]	Test Result [%]	Lower limit [%]	Upper limit [%]	Expanded Uncertainty [%]	Result
108.0	108.1	0.56	0.00	2.00	0.25	Pass
101.3	101.2	0.53	0.00	2.00	0.25	Pass
92.0	91.9	0.50	0.00	2.00	0.25	Pass
83.0	83.1	0.46	0.00	2.00	0.25	Pass
74.0	74.1	0.40	0.00	2.00	0.25	Pass
65.0	65.1	0.35	0.00	2.00	0.25	Pass

-- End of measurement results--

Signatory: Scott Montgomery

Larson Davis, a division of PCB Piezotronics, Inc
 1681 West 820 North
 Provo, UT 84601, United States
 716-684-0001



9/3/2014 8:17:58AM

Page 3 of 3