

MEMORANDUM N° OBB 44

A : SIGRID SCHEEL VERBAKEL
**FISCAL INSTRUCTORA DIVISIÓN SANCIÓN Y CUMPLIMIENTO
SUPERINTENDENCIA DEL MEDIO AMBIENTE**

DE : EMELINA ZAMORANO ÁVALOS
**JEFA OFICINA REGIÓN DEL BIOBIO
SUPERINTENDENCIA DEL MEDIO AMBIENTE**

ANT. : RES. EX. N° 3/ROL N° D-082-2016
MAT. : Adjunta Acta de Diligencia y Reporte Técnico D.S. (MMA) N°38/2011.

FECHA : Concepción, Julio 21 del 2017

De mi consideración:

Por medio del presente y junto con saludar, me dirijo a Ud. para informar que con fecha 20-07-2017 se realizó la diligencia en los términos señalados en la resolución señala en el antecedente, por lo que se adjunta el Acta de Diligencia.

Posteriormente se procedió en gabinete a analizar las mediciones de ruido realizadas en la diligencia, y cuyos resultados de la evaluación son:

Zona	Npc Límite [db (A)]	NPC Receptor [db (A)]	Estado Normativo
III	65	55	No Supera

Para mayor detalle se adjuntan también el Reporte Técnico aludido, además de fotografías y videos de la Inspección.

Sin otro particular, se despide atentamente,



EMELINA ZAMORANO ÁVALOS
Jefa Oficina Región del Biobío
Superintendencia del Medio Ambiente



HRC.

DISTRIBUCIÓN:

- 1.-DIVISIÓN DE SANCIÓN Y CUMPLIMIENTO
- 2.-Oficina de Partes SMA OBB

**ACTA
DILIGENCIA DECRETADA EN RES. EX. N°3/ROL D-082-2017**

1. ANTECEDENTES		
Fecha de la Actividad: 20 de julio de 2017	Hora de inicio: 10:30	Hora de término: 12:40
Identificación de la actividad, proyecto o fuente inspeccionada: Taller de Hojalatería de Mauricio Vega Medina.	Ubicación de la actividad, proyecto con motivo de la inspección: Calle Raúl Silva Henríquez N° 142, comuna de Arauco, Región del Biobío.	
Titular de la actividad, proyecto o fuente motivo de la inspección: Mauricio Vega Medina RUT: 15.659.816-K		
Encargado o responsable de la actividad, proyecto o fuente inspeccionada durante la Inspección personal: Mauricio Vega Medina RUT: 15.659.816-K		

2. MOTIVO DE LA INSPECCIÓN	
Objeto de la Actividad	Medición de ruidos conforme a la metodología establecida en el D.S. 38/11, según las condiciones establecidas en la RES.EX. N°3/ROL D-082-2017 de 7 de julio de 2017.

3. ASPECTOS RELATIVOS A LA EJECUCIÓN DE LA INSPECCIÓN					
3.1 Existió Colaboración por parte de los interesados (En caso de ser negativo, se deben fundamentar los hechos en Observaciones) SI <u>x</u> NO <u> </u>					
3.2 Imprevistos: No existieron imprevistos.					
3.3. Asistentes:					
<table border="1"> <thead> <tr> <th>Superintendencia de Medio Ambiente</th> <th>OTROS</th> </tr> </thead> <tbody> <tr> <td>- Hugo Ramírez Cuadra</td> <td>- Mauricio Vega Medina - Germán Saez Loyola - Germán Saez Saez</td> </tr> </tbody> </table>	Superintendencia de Medio Ambiente	OTROS	- Hugo Ramírez Cuadra	- Mauricio Vega Medina - Germán Saez Loyola - Germán Saez Saez	
Superintendencia de Medio Ambiente	OTROS				
- Hugo Ramírez Cuadra	- Mauricio Vega Medina - Germán Saez Loyola - Germán Saez Saez				

Ara

4. OBSERVACIONES SMA

Inicio de la actividad

Siendo las 10:30 del día 20-07-2017 el fiscalizador ingresa al domicilio receptor ruido ubicado calle Raúl Silva Henríquez N° 134, donde entabla conversación con el Sr. Germán Saez Loyola, marido de Teresita Sáez Godoy, para verificar los posibles puntos de medición.

Posteriormente el Fiscalizador realiza una reunión con el Sr. Mauricio Vega Medina para comentarle la actividad y da instrucciones de que ejecute faenas normales de trabajo. El Fiscalizador realiza una verificación de las máquinas que se encuentran habilitadas para el trabajo de hojalatería, las que cuentan:

1. Guillotina manual
2. Máquina plegadora o pestañera de funcionamiento manual
3. Cilindradora manual
4. Emballetadora manual
5. Rodonadora manual
6. Taladro pedestal eléctrico

El fiscalizador realiza registro mediante video de las actividades llevadas a cabo en la hojalatería.

Además realiza la consulta de cuáles son las medidas que se han tomado para mitigar el ruido, a lo que el Sr. Vega declara que realizó el cierre perimetral del taller con placas de material de OCB y tabique interior y lana mineral, específicamente en muro que da hacia la vivienda colindante y receptora de ruido. El fiscalizador verifica la existencia de esta medida y realiza registros fotográficos.

Además declara que eliminó una barra metálica en la cual se realizaba faena de sellado de cañones de estufa de manera manual con golpe de martillo, lo cual fue reemplazado por la pestañera manual y la emballetadora. Lo anterior eliminó la faena de golpe. El fiscalizador verifica que las máquinas se encuentran en funcionamiento y que la barra fue eliminada.

Siendo las 10:52, el fiscalizador se dirige al domicilio del Sr. German Sáez Loyola y realiza mediciones de ruido en tres puntos, ubicados en el garaje (2 puntos) y antejardín (1 punto), las mediciones realizadas por punto corresponden a tres réplicas, con un total de 9 mediciones. Los resultados de las mediciones fueron registrados en fichas de medición para su análisis posterior. La medición se ejecutó con las faenas de la hojalatería en funcionamiento.

El fiscalizador verifica que el ruido de fondo no afecta la medición, además durante la medición se verifica la generación de ruido por tránsito de camiones de basura y de transporte urbano, además de ladridos de perros de viviendas vecinas. También se verifica ruido de galleteras en otras viviendas del sector.

Siendo las 11:20 el fiscalizador da por terminada la medición de ruido.

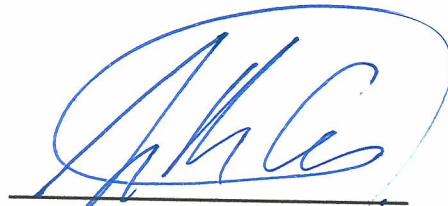
El equipo utilizado en las mediciones corresponde a un Sonómetro Cirrus, Modelo CR 162B. Certificado de Calibración Periódica. Código SON 20160068.



El resultado será notificado posterior a su análisis en gabinete.

Cierre de las actividad

Siendo las 12:40 horas se da por finalizada la diligencia y se deja copia a los Señores Mauricio Vega Medina y Germán Sáez Sáez, hijo de Teresita Sáez Godoy.



Hugo Ramírez Cuadra

Fiscalizador Oficina Regional del Biobío
Superintendencia del Medioambiente

Mauricio Vega Medina : 15.659.816-K *del*
GERMAN SAEZ LOYOLA 9322434-5 *del*

FICHA DE INFORMACIÓN DE MEDICIÓN DE RUIDO

IDENTIFICACIÓN DE LA FUENTE EMISORA DE RUIDO

Nombre o razón social	Mauricio Vega Medina		
RUT	15.659.816-K		
Dirección	Calle Raúl Silva Henríquez N° 142, comuna de Arauco, Región del Biobío.		
Comuna	Arauco		
Nombre de Zona de emplazamiento (según IPT vigente)	Zona residencial mixta. RM4		
Datum	WGS 84	Huso	18 S
Coordenada Norte	5.876.038	Coordenada Este	648.679

CARACTERIZACIÓN DE LA FUENTE EMISORA DE RUIDO

Actividad Productiva	<input type="checkbox"/> Industrial	<input type="checkbox"/> Agrícola	<input type="checkbox"/> Extracción	<input type="checkbox"/> Otro
Actividad Comercial	<input type="checkbox"/> Restaurant	<input type="checkbox"/> Taller Mecánico	<input type="checkbox"/> Local Comercial	<input checked="" type="checkbox"/> Otro
Actividad Esparcimiento	<input type="checkbox"/> Discoteca	<input type="checkbox"/> Recinto Deportivo	<input type="checkbox"/> Cultura	<input type="checkbox"/> Otro
Actividad de Servicio	<input type="checkbox"/> Religioso	<input type="checkbox"/> Salud	<input type="checkbox"/> Comunitario	<input type="checkbox"/> Otro
Infraestructura Transporte	<input type="checkbox"/> Terminal	<input type="checkbox"/> Taller de Transporte	<input type="checkbox"/> Estación Intermedia	<input type="checkbox"/> Otro
Infraestructura Sanitaria	<input type="checkbox"/> Planta de Tratamiento	<input type="checkbox"/> Relleno Sanitario	<input type="checkbox"/> Instalación de Distribución	<input type="checkbox"/> Otro
Infraestructura Energética	<input type="checkbox"/> Generadora	<input type="checkbox"/> Distribución Eléctrica	<input type="checkbox"/> Comunicaciones	<input type="checkbox"/> Otro
Faena Constructiva	<input type="checkbox"/> Construcción	<input type="checkbox"/> Demolición	<input type="checkbox"/> Reparación	<input type="checkbox"/> Otro
Otro (Especificar)	Taller de hojalatería			

INSTRUMENTAL DE MEDICIÓN

Identificación sonómetro					
Marca	CIRRUS	Modelo	CR:162B	N° serie	G066145
Fecha de emisión Certificado de Calibración			28-10-2016		
Número de Certificado de Calibración			SON 20160068		
Identificación calibrador					
Marca	CIRRUS	Modelo	CR514	N° serie	CR154
Fecha de emisión Certificado de Calibración			25-10-2016		
Número de Certificado de Calibración			CAL 20160092		
Ponderación en frecuencia				Ponderación temporal	
Verificación de Calibración en Terreno		<input checked="" type="checkbox"/> Si		<input type="checkbox"/> No	
Se deberá adjuntar Certificado de Calibración Periódica Vigente para ambos instrumentos.					

FICHA DE INFORMACIÓN DE MEDICIÓN DE RUIDO

IDENTIFICACIÓN DEL RECEPTOR

Receptor N°	1			
Calle	Raul Silva Henríquez			
Número	N° 134			
Comuna	Arauco			
Datum	WGS 84	Huso	18 S	
Coordenada Norte	5.876.021	Coordenada Este	648.677	
Nombre de Zona de emplazamiento (según IPT vigente)	Zona residencial mixta. RM4			
N° de Certificado de Informaciones Previas*				
Zonificación DS N° 38/11 MMA	<input type="checkbox"/> I	<input type="checkbox"/> II	<input checked="" type="checkbox"/> III	<input type="checkbox"/> IV <input type="checkbox"/> Rural

** Adjuntar Certificado de Informaciones Previas (Si corresponde, según consideraciones de Art. 8°, D.S. N° 38/11 MMA)*

CONDICIONES DE MEDICIÓN

Fecha medición	20-07-2017			
Hora inicio medición	10:50			
Hora término medición				
Periodo de medición	<input checked="" type="checkbox"/> 7:00 a 21:00 h	<input type="checkbox"/> 21:00 a 7:00 h		
Lugar de medición	<input type="checkbox"/> Medición Interna	<input checked="" type="checkbox"/> Medición Externa		
Descripción del lugar de medición	Garage y antejard+in de una casa de dos pisos			
Condiciones de ventana (en caso de medición interna)	<input type="checkbox"/> Ventana Abierta	<input type="checkbox"/> Ventana Cerrada		
Identificación ruido de fondo	Perros, transito de vehículos urbanos, faenas en otras casas (corte con galletera).			
Temperatura [°C]	10	Humedad [%]	60	Velocidad de viento [m/s] 2 KM/H (SSE)

Nombre y firma profesional de terreno o Inspector Ambiental (IA)		
Institución, Empresa o Entidad Técnica de Fiscalización Ambiental (ETFA)		

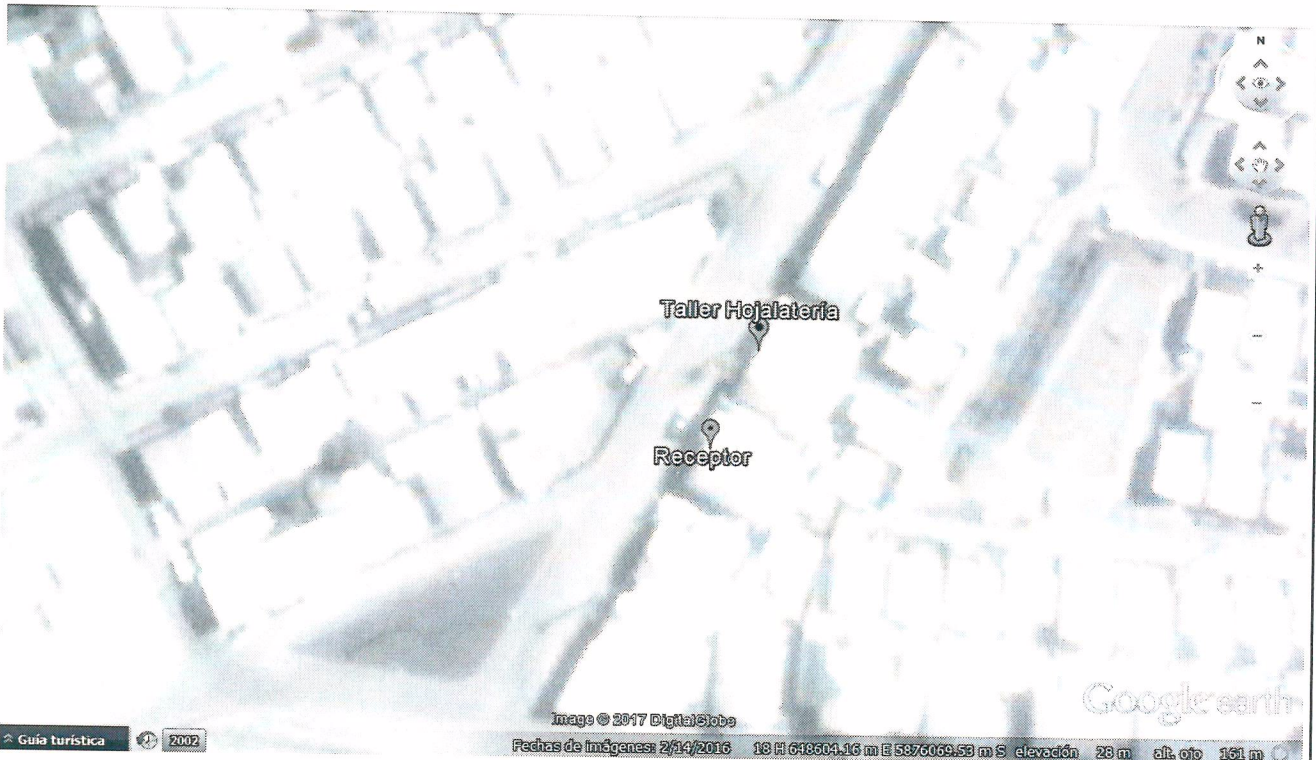
Nota:

- Se deberá imprimir y completar esta página para cada receptor evaluado.
- Se podrán incluir fotografías del punto donde se ubique el sonómetro para la realización de la medición.
- Los datos de Temperatura, Humedad Relativa y Velocidad de viento, corresponderá para mediciones realizadas en el exterior.

FICHA DE GEORREFERENCIACIÓN DE MEDICIÓN DE RUIDO

Croquis

Imagen Satelital



Origen de la imagen Satelital

Google earth , 2017

Escala de la imagen Satelital

1 : 50 m

LEYENDA DE CROQUIS O IMAGEN UTILIZADA

Datum		WGS 84		Huso		18 S	
Fuentes				Receptores			
Símbolo	Nombre	Coordenadas		Símbolo	Nombre	Coordenadas	
📍		N	5.876.030	📍		N	5.876.019
		E	648.693			E	648.687
		N				N	
		E				E	
		N				N	
		E				E	
		N				N	
		E				E	

Se podrán adjuntar fotografías, considerando como máximo una (1) por fuente y dos (2) por lugar de medición.

FICHA DE MEDICIÓN DE NIVELES DE RUIDO

REGISTRO DE MEDICIÓN DE RUIDO DE FUENTE EMISORA

Identificación Receptor N°	
<input type="checkbox"/> Medición Interna (tres puntos)	<input checked="" type="checkbox"/> Medición externa (un punto)

	NPS _{eq}	NPS _{min}	NPS _{máx}
Punto 1	53,4	47,7	62,6
	55,6	45	63
	51,3	45,3	59,7
Punto 2	47,4	41,6	54,4
	53,1	42,3	62,6
	52,4	40,1	63,8
Punto 3	48,1	38,2	60,8
	43,9	40	51,1
	53,8	41,7	60,9

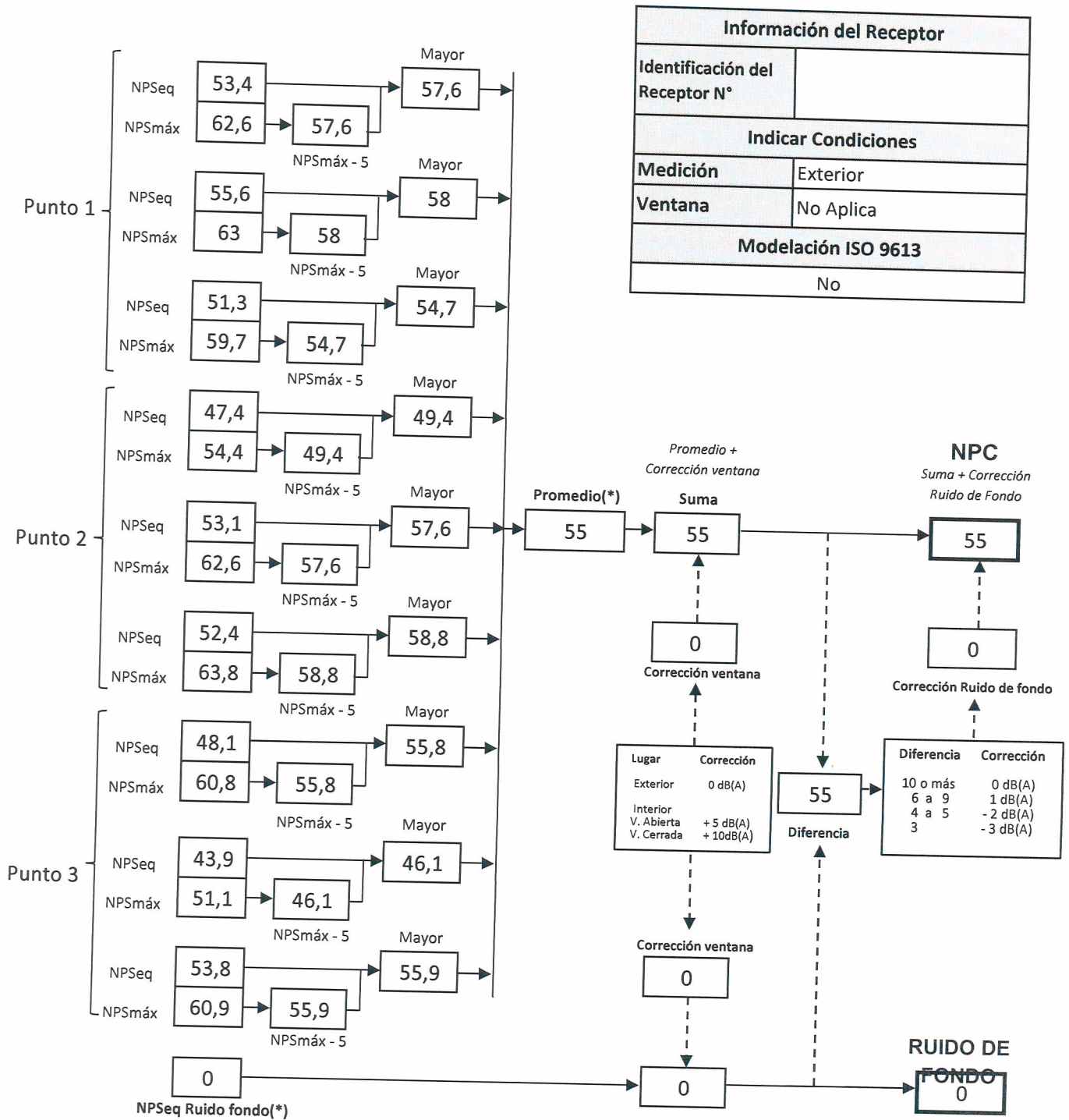
REGISTRO DE RUIDO DE FONDO

Ruido de fondo afecta la medición	<input type="checkbox"/> Sí	<input checked="" type="checkbox"/> No
Fecha:		Hora:

	5'	10'	15'	20'	25'	30'
NPS _{eq}						

Observaciones:
 El punto de medición se encuentra en zona urbana.

FICHA DE EVALUACIÓN DE NIVELES DE RUIDO



(*) Aproximar a números enteros

FICHA DE EVALUACIÓN DE NIVELES DE RUIDO

TABLA DE EVALUACIÓN

Receptor N°	NPC [dBA]	Ruido de Fondo [dBA]	Zona DS N°38	Periodo (Diurno/Nocturno)	Límite [dBA]	Estado (Supera/No Supera)
E1	55	-	III	Diurno	65	No Supera

OBSERVACIONES

Asociado al Acta de Diligencia Decretada RES. EX. N°3/ROL D-082-2017, de fecha 20-07-2017
 Archivos en Sonómetro: 356, 358, 359, 360, 362, 363, 364, 365 y 366

ANEXOS

N°	Descripción

RESPONSABLE DEL REPORTE (Llenar sólo ETFA)

Fecha del reporte	
Nombre Representante Legal	
Firma Representante Legal	