

# CÁMARAS SUBMARINAS

[Inicio](#) [Productos](#) [SeaCulture](#) [Sistemas de cámaras](#) [Cámaras submarinas](#)



## Cámaras submarinas Orbit

Con nuestras cámaras submarinas serie Orbit, obtiene imágenes con información de toda la jaula recopilada por sensores, ya que nuestras cámaras submarinas pueden desplazarse de forma horizontal y vertical mediante nuestros sistemas de guinche.

Las cámaras pueden girar 360° en todas las direcciones. La serie de cámaras submarinas cuenta con diversos sensores integrados. Nuestra nueva cámara digital, Orbit 3600, presenta sensores de temperatura, profundidad, brújula, oxígeno y giroscopio. Gracias a su alta sensibilidad a la luz, su desplazamiento horizontal sin fin de 360°, su desplazamiento vertical de 210° y los sensores integrados, la cámara Orbit 3600 le permite ver todo lo que sucede en su jaula así como el nivel de oxígeno donde esta se encuentra.

Las cámaras se utilizan principalmente para controlar la alimentación y medir el oxígeno, pero también para revisar si hay peces muertos e inspeccionar otras áreas. Toda la serie está fabricada en material muy robusto, resistente a la corrosión, y durará muchos años con el mantenimiento adecuado.



## SEACULTURE

[Barcazas](#)

[Sistemas de alimentación](#)

[Sistemas de cámaras](#)

[Cámaras submarinas](#)

[Cámaras superficiales](#)

[Cámaras de vigilancia](#)

[Sistemas de sensores](#)

[Sistema de buques](#)

[Solución de cámaras portát](#)

[Ingeniería del agua](#)

[Operaciones remotas](#)

[Sanidad pesquera](#)

[Software](#)

[Equipo de acuicultura marin](#)

## ¿Alguna pregunta?

### Alejandro Paredes

Project Manager Camera System  
Photoperiod



+56 9 8209 6020

alejandro.paredes@steinsvik

## Conózcanos

18.01.2018 - 18.01.2018

## Especificaciones técnicas

Nuestra experiencia con la producción de soluciones acuosas nos proporcionó un buen conocimiento de los materiales y las soluciones técnicas para los entornos exigentes en los que operan nuestros equipos. Con nuestras soluciones, obtiene imágenes con la información recopilada por el sensor de toda la jaula, ya que nuestra cámara submarina puede desplazarse de forma horizontal y vertical con nuestros sistemas de guinche. La cámara puede girar 360° en todas las direcciones y, junto con la cámara de superficie con un lente de aumento, proporcionará una muy buena imagen de la actividad tanto en la superficie como debajo de ella.

El video y los datos del sensor se envían desde las jaulas hacia la barcaza o la base en tierra a través de un transmisor o cable de fibra con potencia. Ambos sistemas ofrecen una flexibilidad única, y el sistema basado en fibra proporcionará redundancia para garantizar imágenes estables. El operador del sistema puede visualizar hasta 9 imágenes por pantalla en función de la configuración y los tipos de cámara. Cada imagen puede visualizarse en pantalla completa si se desea.

	Orbit 3100	Orbit 3300	Orbit 3500	Orbit 3400	Orbit 3600
<b>Señal de video</b>	PAL	PAL	PAL	Digital	Digital
<b>Resolución</b>	720x576i50	720x576i50	720x576i50	HD 1200p	HD 1200p
<b>Tipo de sensor</b>	Color o blanco y negro	Color o blanco y negro	Color o blanco y negro	Color	Color
<b>Sensibilidad a la luz</b>	0,003 lux	0,003 lux	0,003 lux	0,0003 lux	0,0003 lux
<b>Peso</b>	6,5 kg	6,5 kg	6,5 kg	6,7 kg	6,7 kg
<b>Encapsulación de grados de protección IP</b>	IP69, hasta 100 m	IP69, hasta 100 m	IP69, hasta 100 m	IP69, hasta 100 m	IP69, hasta 100 m
<b>Potencia</b>	24 V CC	24 V CC	24 V CC	24 V CC	24 V CC
<b>Material</b>	POM/PEEK	POM/PEEK	POM/PEEK	POM/PEEK	POM/PEEK
<b>Sensores</b>	–	Temperatura, profundidad, brújula	Temperatura, profundidad, brújula y oxígeno	Temperatura, profundidad, brújula y giroscopio de 9 ejes	Temperatura, profundidad, brújula, oxígeno y giroscopio de 9 ejes
<b>Ángulo de visión</b>	77° en el agua	77° en el agua	77° en el agua	80° en el agua	80° en el agua
<b>Panor./Inclin.</b>	Sí	Sí	Sí	Sí	Sí

## Contáctenos

post@steinsvik.no

52 75 47 00

52 75 47 01

Rundhaug 25, 5563 Førresfjorden, Norway

## Acerca de nosotros

Steinsvik se especializa en el suministro de productos y soluciones que soportarán los rigores del tiempo para las industrias marítima, de acuicultura, y de gas y petróleo. Nuestra sede se encuentra en Haugesund, y contamos con varios departamentos a lo largo de la costa de Noruega. Además, también nos encontrará en Escocia, Chile, Vietnam, Canadá, Oceanía, España y Turquía. También contamos con representación Islandia y las Islas Feroe.

## Regístrese para recibir nuestro boletín

Regístrese para recibir nuestro boletín información sobre nuestros productos





**STEINSVIK**

SEAPROOFED FOR LIFE



# Sistema de Monitoreo ORBIT



STEINSVIK

Consiste de tableros de control (PSU) ubicados cada 2 o 4 jaulas unidos a través de un cable de fibra óptica y energía 220VAC, este cable llega a un tablero ubicado en pontón (Receiver) el cual transforma la señal de video y datos a una señal de eléctrica la cual se transporta a través de un cable de red (UTP) al computador central (Imac) desde cual el usuario puede controlar centralizadamente el sistema.

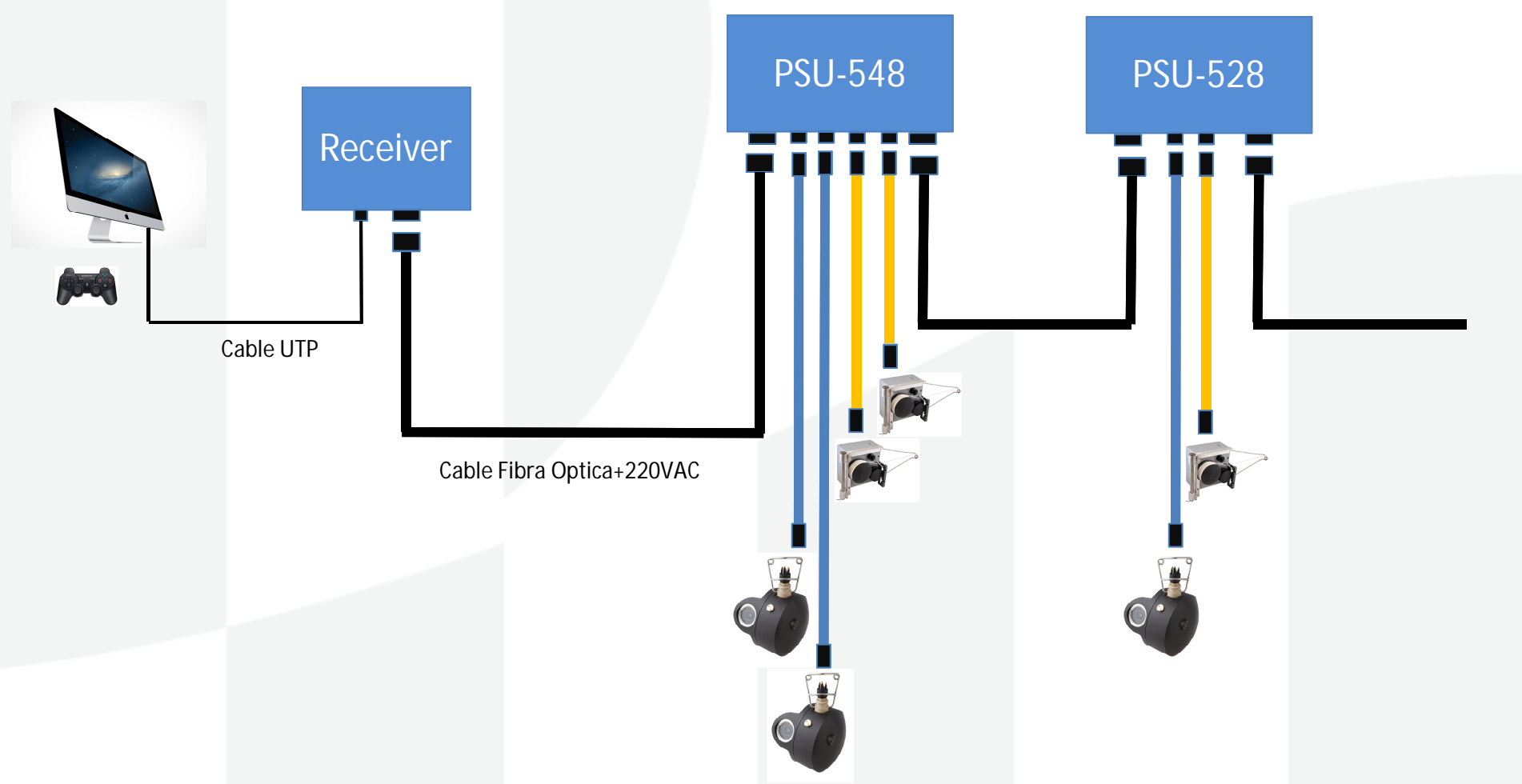
A las PSU se pueden conectar Cámaras Submarinas con sensores, Cámaras de Superficie, Cámaras Domo de vigilancia, dependiendo del modelo.

Un beneficio de usar cable de fibra es que aísla la señal de video de todo ruido externo, entregando una imagen estable y de gran calidad.



STEINSVIK

# Esquema General



# La mejor cámara del mercado



STEINSVIK

360° horizontal 270° vertical . Sensibilidad lumínica extrema.



Orbit 3500  
Temperatura,  
profundidad,  
oxígeno, compas



Orbit 3300  
w. sensor for  
temperatura,  
profundidad,  
compas



Orbit 3000  
no sensor  
Sin sensores



Camara de  
Superficie



**STEINSVIK**

## Datos técnicos

Sistema de video

Resolución

Sensibilidad

Peso

Profundidad garantizada

Material

Movimiento

B/W PAL/NTSC

570 TVL

0.0003 Lux

6 Kg. app.

100 metros

POM C

360°Horizontal/270° Vertical



# Visualizacion



STEINSVIK





# Software flexible



STEINSVIK

**ORBIT GMT**

GROUP: 1, FRAME: 2

CAMERA: [Directional arrows], WINCH: [Directional arrows]

ZOOM: [Zoom in/out], Cam Select, PIP Select

FullScreen, FullScreen Off

Snapshot, Record

**DOME CAMERA**

Menu, Info Open, Info Close

Preset 1, Preset 2, Preset 3, Preset 4, Preset 5, Preset 6, Preset 7, Preset 8

SETUP: Group Setup, Adv. Setup, Cam Setup, Restart Video

4m 15.7°C 105.0% 180°

2m 16.3°C 102.7% 175°

Data	Status	Config
<b>Orbit-3500</b>		
IP-PSU		
2011-08-04 10:55:34		
depth		0.0 m
water temperature		28.20 degrees C
oxygen saturation		96.9 %
oxygen uMol		197.2 uM
oxygen (mg/l)		6.31
<b>Orbit-882</b>		
2011-08-04 10:55:35		
water temperature		29.44 °C
oxygen saturation		98.53 %
oxygen uMol		196.93 uMol
oxygen (mg/l)		6.288 mg/l
serial number		563
<b>Orbit-3500</b>		
2011-08-04 10:55:36		
conductivity		-0.0165 mS/cm
water temperature		26.526 °C
salinity		0.0267 ‰
density		996.55 kg/m3
serial number		617
<b>Orbit-3500</b>		
2011-08-04 10:55:37		
absolute speed		36.50777 cm/s
serial number		87
<b>Orbit-3500</b>		
2011-08-04 10:55:38		
direction		270.9 °

**ORBIT GMT**

GROUP: 1, FRAME: 2

CAMERA: [Directional arrows], WINCH: [Directional arrows]

ZOOM: [Zoom in/out], Cam Select, PIP Select

FullScreen, FullScreen Off

Snapshot, Record

**DOME CAMERA**

Menu, Info Open, Info Close

Preset 1, Preset 2, Preset 3, Preset 4, Preset 5, Preset 6, Preset 7, Preset 8

SETUP: Group Setup, Adv. Setup, Cam Setup, Restart Video

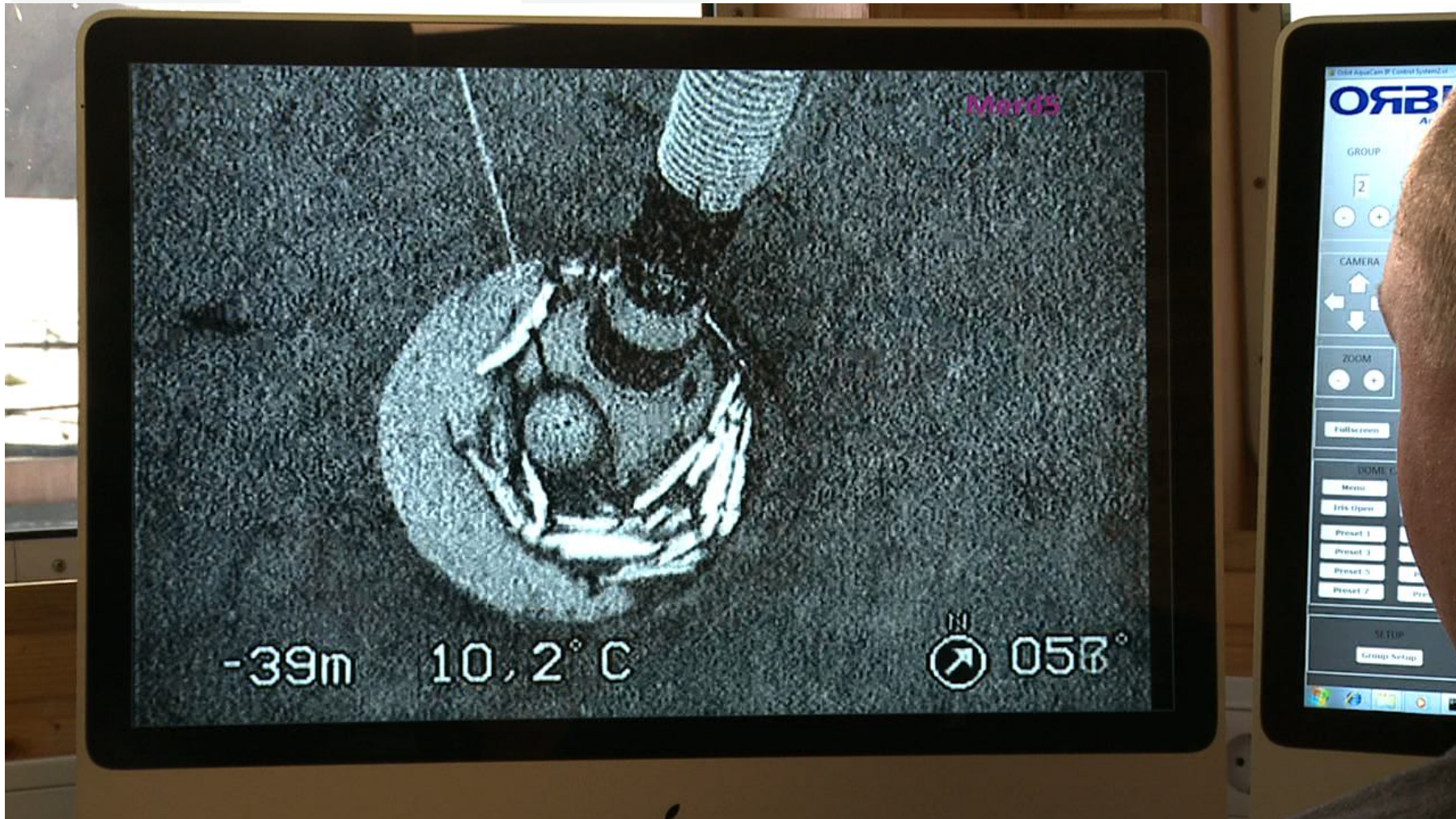
2m 16.3°C 102.7% 175°

Data	Status	Config
<b>Orbit-3500</b>		
IP-PSU		
2011-08-04 10:55:34		
depth		0.0 m
water temperature		28.20 degrees C
oxygen saturation		96.9 %
oxygen uMol		197.2 uM
oxygen (mg/l)		6.31
<b>Orbit-882</b>		
2011-08-04 10:55:35		
water temperature		29.44 °C
oxygen saturation		98.53 %
oxygen uMol		196.93 uMol
oxygen (mg/l)		6.288 mg/l
serial number		563
<b>Orbit-3500</b>		
2011-08-04 10:55:36		
conductivity		-0.0165 mS/cm
water temperature		26.526 °C
salinity		0.0267 ‰
density		996.55 kg/m3
serial number		617
<b>Orbit-3500</b>		
2011-08-04 10:55:37		
absolute speed		36.50777 cm/s
serial number		87
<b>Orbit-3500</b>		
2011-08-04 10:55:38		
direction		270.9 °
<b>Orbit-3500</b>		
2011-08-04 10:55:38		
depth		0.0 m

# Revision de mortalidad



STEINSVIK





# Vision de multiples actividades



STEINSVIK





STEINSVIK

# Cámara de superficie – Cámara Domo



**Actividad superficial de la jaula  
Huespedes no autorizados  
Potentes lentes zoom**





STEINSVIK

# Cajas de energía PSU

PSU o Tablero de energía que se ubica en un costado de la jaula, en esta se conectan cámaras, huinches y sensores de T°, Oxígeno y corriente. Estas PSU van unidas en serie y a pontón con cables de fibra óptica a una caja central de energía Receiver

Datos técnicos

Material.....Poly-GEH

Soporte.....Aluminio

Grado de protección..IP65

Poder.....230V

Conexión de cámaras y huinche





STEINSVIK

# Caja central de energía, de energía PSU-Receiver

Tablero eléctrico ubicado en pontón, desde el cual llega el cable de fibra óptica desde las jaulas y sale el cable de red a oficina, para ser conectado a PC (Imac)





## **ANEXO ACUERDO DE ARRENDAMIENTO DE SISTEMA MONITOREO STEINSVIK**

### **CENTRO WILLIAMS**

**12 de Diciembre de 2017**

El presente documento presenta un Acuerdo de Arrendamiento y condiciones de oferta técnico – económica para proveer a CLIENTE, Multiexport Foods, RUT: 79.891.160-0 para el servicio de Arrendamiento de Sistema de Monitoreo Steinsvik.

Este ofrecimiento permitirá al cliente contar con servicio de arriendo de Sistema de Cámaras Submarinas, en modalidad de instalado y desinstalado, por un periodo de 32 meses o dos ciclos productivos.

La propuesta considera un valor fijo mensual por Jaula el cual tiene todos los componentes y servicios asociados indexados en dicho valor.



**STEINSVIK**  
SEAPROOFED FOR LIFE

**Tabla1: Componentes del Sistema Monitoreo Steinsvik  
Centro de Cultivo Williams**

Ítem	Equipo	Cantidad
1	Orbit 502 IP RECEIVER Cod.418005	01
2	Imac 27" PC 4 Cod.10188	02
3	ORBIT-NEOVISION 6.2 WITH LOGGING Cod. 412129	02
4	JOYSTICK, wireless Cod. 406935	02
6	Orbit-548 fiber PSU Cod. 100043	02
7	CAMARA 3300 T°, P,D Cod. 406632	07
8	CAMARA 3500 O2, T°, P,D Cod. 407410	01
9	CABLE CAMARA AZUL 50 M Cod. 401027	08
10	CABLE FIBRA OPTICA PONTON JAULAS 200M Cod.	01
11	CABLE FIBRA OPTICA ENTRE JAULAS 100 M Cod.407059	01
12	MULTIHUINCHE V-6200 Cod. 401303	08
13	CABLE ENERGIA HUINCHE 30m Cod. 4111521	08
14	SOPORTE TE ALUMINIO HUINCHE Cod.418012	08
15	Soporte Domo (abrazaderas, cancamo, pernos etc)	01
16	DOMO ORBIT 301 (cable 30m - Cable 60m- Cable 60m)	01
17	UPS On-Line (Oficina)	01



**STEINSVIK**  
SEAPROOFED FOR LIFE

**Tabla 3: Precio unitario por Jaula en arrendamiento por meses**

Meses	Valor neto unitario /mes
<b>14 (1 ciclo)</b>	<b>\$300.000</b>

**NOTAS:**

- Con un compromiso de tomar un periodo mínimo de arriendo 2 ciclos de cultivo.
- Los equipos son propiedad de Steinsvik Chile SPA.
- Entre el primer y segundo ciclo se considerara como máximo 4 meses de no pago por eventos de descanso (incluido el mes de mantención). Al quinto mes se considerara como primer mes de arriendo del segundo ciclo.
- El periodo de mantención de fin de ciclo considerara 1 mes en Taller Steinsvik Chile SPA ciudad Puerto Varas.

**Condiciones técnicos económicos**

- El valor unitario del plan de arriendo **no incluye:**
  - Traslado de los componentes y equipos (entregados en Bodega Steinsvik, Puerto Varas).
  - Traslado y manutención de técnicos desde y hacia Puerto Montt- Centro de cultivo, según corresponda.
  - En el caso de solicitud de visitas de emergencia se responderá de la manera más rápida posible, de acuerdo a la disponibilidad de personal. De la visita se generara un informe el cual concluirá si es un gasto por garantía o por servicio a costo del cliente.
- El valor unitario del plan de arriendo **incluye:**
  - Servicio de instalación inicial primer ciclo (incluye viajes y estadías).





**STEINSVIK**  
SEAPROOFED FOR LIFE

- Servicio de desinstalación al término de primer ciclo (no incluye viaje y estadías).
- Servicio de instalación y desinstalación del segundo ciclo (no incluye viajes y estadías).
- Servicio mantención semestral (no incluye viaje y estadías)
- Servicio mantención fin de ciclo.

### **Propuesta Económica 2017**

Centro : Williams

Jaulas : 1 Modulo 8 jaulas 40x40

Periodo : dos ciclos de cultivo (32 meses aproximadamente) Marzo 2018

**Valor Mensual por jaula :\$300.000 + IVA**

### **Observaciones**

- Valores Netos.
- Cada servicio efectuado y recibido por el cliente quedará registrado en un Acta de Entrega de Servicios Steinsvik Chile SPA, quedando una copia en el centro de cultivo.
- Cuando los equipos sean devueltos, al final del periodo de arriendo, ingresarán a taller Steinsvik Chile SPA para su chequeo. En caso de presentar desperfectos no atribuibles al uso y desgaste normal serán diagnosticados y cotizados para efectuar las reparaciones necesarias que permitan dejar el equipo 100% operativos. Dichos cargos serán traspasados al cliente.



**STEINSVIK**  
SEAPROOFED FOR LIFE

- El valor de los días perdidos se cobrará como adicional en los siguientes casos: puerto cerrado y descoordinaciones que no sean responsabilidad de Steinsvik Chile SPA (buzos, embarcaciones, servicios internos y otros externos, etc.). Los días perdidos se justificarán por escrito, ya sea por correo electrónico y/o acta de servicios.
- Steinsvik Chile SPA identificará, en cada visita de este programa, las partes y piezas adicionales, si las hubiese, a reemplazar en la visita siguiente. El cliente deberá adquirir y trasladar oportunamente dichos repuestos.
- Se deja expresa constancia que Steinsvik Chile SPA sólo garantiza aquellas partes y piezas de fabricación propia y no incluyen necesariamente componentes de otros fabricantes.
- Este programa no cubre fallas ni disfunciones derivadas de defectos en la inadecuada operación por parte del cliente.
- El cliente proporcionará las condiciones adecuadas de comodidad, alimentación y seguridad en los desplazamientos y estadías del personal Steinsvik Chile SPA, cuando sea necesario.

### **Anexo 0: Contactos**

#### **Jefe de Proyectos Monitoreo:**

Alejandro Paredes Gómez [Alejandro.paredes@steinsvik.cl](mailto:Alejandro.paredes@steinsvik.cl)

Tel 9 82096020

#### **Jefe de Servicios Tecnología Acuícola:**

Roberto Hernández, [roberto.hernandez@steinsvik.cl](mailto:roberto.hernandez@steinsvik.cl),

Tel 9 78774921

#### **Gerente Comercial:**

Rodrigo Grez , [rodrigo.grez@steinsvik.cl](mailto:rodrigo.grez@steinsvik.cl)

Tel 9 92198688