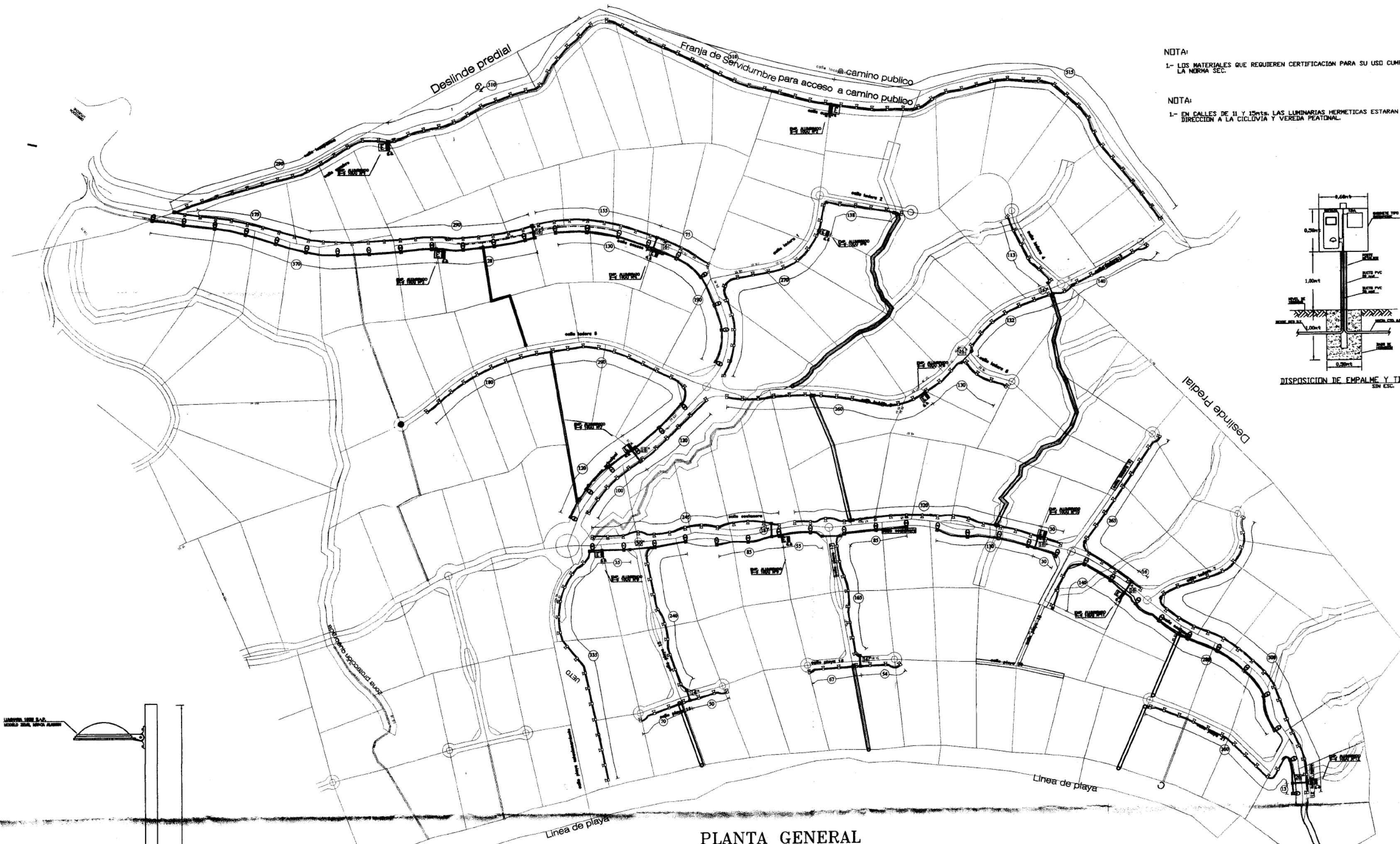


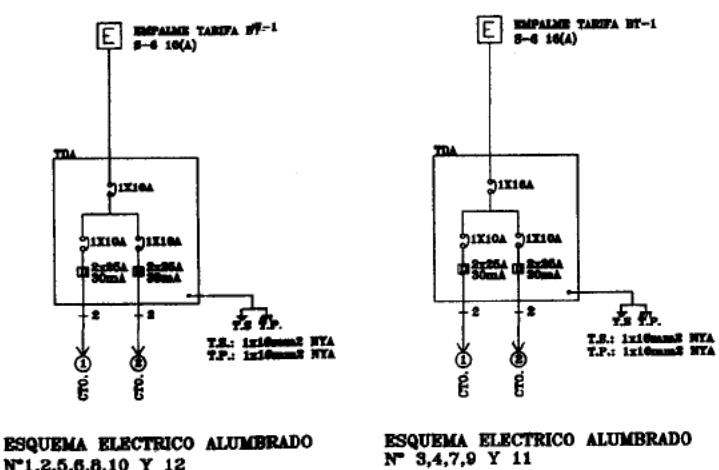
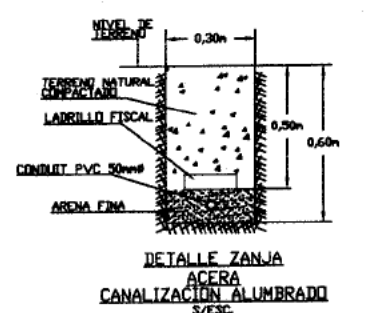
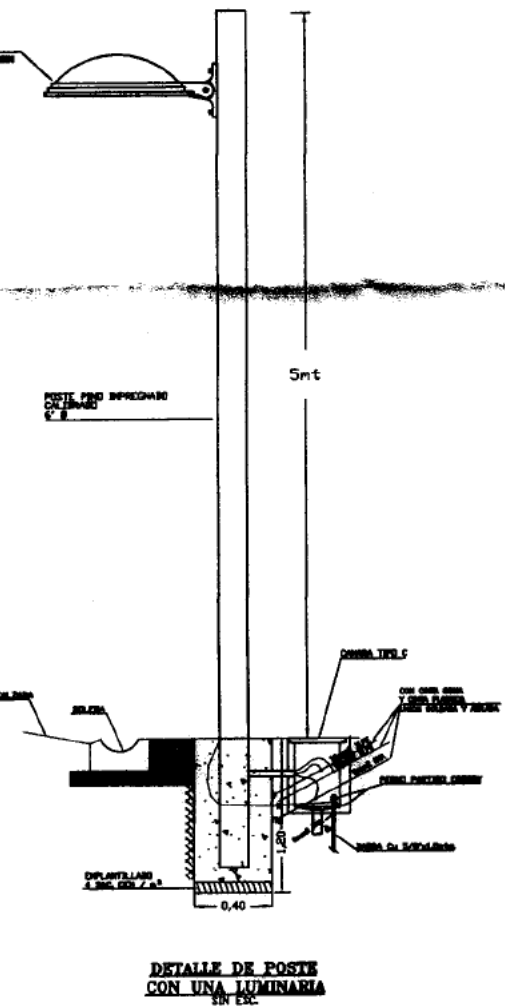
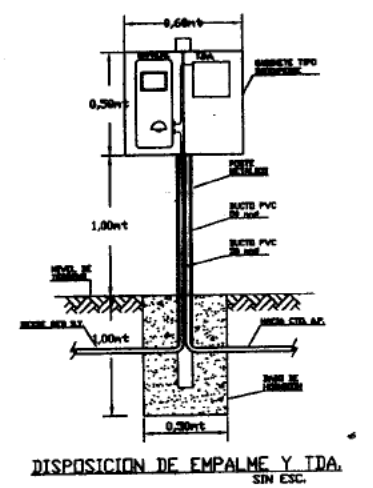
CUADRO DESIGNACION LUMINARIA

ITEM	DESIGNACION
1	LAMPARA WPL 1221L EXT. IP44 LUNA 13W MARCA B Y P PROTECTADO
2	POSTE DE MADERA PINDO IMPREGNADO
3	POSTE DE MADERA PINDO IMPREGNADO PERFILES RECTANGULAR DE 30x30x100
4	BASE DE MADERA EXT. 170x170; CERRAJES
5	CANA DE PVC ESTANCA CON TAPA
6	CONEXION DE PVC 2" X 2"
7	CONEXION DE PVC 1" X 1"



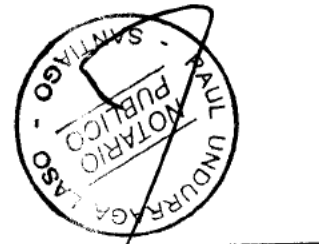
NOTA:  
1- LOS MATERIALES QUE REQUIEREN CERTIFICACION PARA SU USO CUMPLEN CON LA NORMA SEC.

NOTA:  
1- EN CALLES DE 11 Y 12M LAS LUMINARIAS HERMETICAS ESTARAN EN DIRECCION A LA CICLOVIA Y VEREDA PEATONAL.



- SIMBOLOGIA**
- POSTE PINDO IMPREGNADO CALIBRADO 6" Ø 3 METROS LUMINARIA 150W SAP MODELO ZEUS, MARCA ALADDIN PROYECTADO
  - APLICHE WPL 1221L EXT. IP44 LUNA 13W MARCA B Y P EN POSTE DE MADERA PINDO IMPREGNADO PERFIL RECTANGULAR DE 30x30x100
  - CAMARA TPO B NORMA SEC.
  - CONDUIT PVC 1x30mm
  - REJ ALUMBRADO 200x202 XLPE FASE+ NEUTRO 1x6mm<sup>2</sup> NYA TIERRA
  - EMPALME ALUMBRADO PUBLICO 2-6 TIV 20A Y 12A
  - T.S. T.P. T.S. 1x6mm<sup>2</sup> Y T.P. 1x6mm<sup>2</sup> NYA CONECTADO A BARRA COPPERVELD DE 1.5 x 5/8"
  - DUCTO PVC 1x50mm<sup>2</sup> PROY/CLTE.
  - DUCTO PVC 2x50mm<sup>2</sup> PROY/CLTE.

Redes de alumbrado público 2 x 10 mm <sup>2</sup> XLPE	9,408 metros
Poste de madera con luminaria de 150 W Sodio Aladdin modelo Zeus	55 unidades
Poste de madera con doble apliche modelo WPL 1221L Luna de 13 W marca 9y?	329 unidades
Equipo de control de alumbrado	12 unidades



OBRA ALUMBRADO PUBLICO 1ra ETAPA

**SEC**

**PLANO DE CONSTRUCCION**

COMUNA: LITUCHE	LAMINA: 3 DE 3
RSO:	FECHA: 01/10/15
VI REGION DE OCEANOS	PROY.: G.E.H. DIR.: E.B.Y.
PROPIETARIO:	PROYECTISTA:

PAUL UNDAURAGA

J. CONTALDO ZARRAGA II