



INFORME EVALUACIÓN ACÚSTICA

Alcance:	Monitoreo ruido D.S. N°38/11 del MMA		
Proyecto:	Manufacturas Cousiño Ltda		
Ubicación:	José Besa 1135, Quinta Normal		
Monitoreo N.º:	01	Fecha:	27/06/2017 28/06/2017 29/06/2017
INF N.º:	073302017	Versión:	A
Número de páginas:	87		
Fecha emisión informe:	07/07/2017		
Ruta servidor:	\\ACUSTEC\Clientes\Manufacturas Cousiño		
Nombre archivo:	INF N°073302017_Jun2017_vA		
Profesional Terreno:			
Informe preparado por:	Francisco Echeverría E.	FIRMA	
Informe revisado por:	Javier Ramírez E.		
Aprobado por cliente:	(Pendiente)	FIRMA	
Código QR verificación:			

**SUPERINTENDENCIA
DEL MEDIO AMBIENTE**
25 JUL 2017
**OFICINA DE PARTES
RECIBIDO**

ÍNDICE

1	INTRODUCCIÓN	3
2	METODOLOGÍA.....	4
2.1	DEFINICIONES.....	4
2.2	DECRETO SUPREMO Nº38/2011 MINISTERIO DEL MEDIO AMBIENTE.....	6
2.3	CRITERIOS PARA HOMOLOGACIÓN DE ZONAS.....	9
3	EVALUACIÓN	12
3.1	DESCRIPCIÓN GENERAL.....	12
3.2	CONDICIONES DE FUNCIONAMIENTO.....	14
3.3	FICHAS TÉCNICAS MEDICIONES.....	15
3.3.1	RECEPTOR 1 – LUGAR DE MEDICIÓN A.....	16
3.3.2	RECEPTOR 2 – LUGAR DE MEDICIÓN B.....	28
3.3.3	RECEPTOR 3 – LUGAR DE MEDICIÓN C.....	40
3.3.4	RECEPTOR 4 – LUGAR DE MEDICIÓN D.....	52
3.3.5	RECEPTOR 5 – LUGAR DE MEDICIÓN E.....	64
3.4	FICHA DE EVALUACIÓN DE NIVELES DE RUIDO.....	76
4	CONCLUSIONES.....	77
5	ANEXO 1 - CERTIFICADOS CALIBRACIÓN INSTRUMENTAL	78
6	ANEXO 2 -CERTIFICADO DE TÍTULO PROFESIONALES	86
7	ANEXO 3 - BIBLIOGRAFÍA.....	87

1 INTRODUCCIÓN

El presente informe entrega los resultados de la evaluación acústica realizada de acuerdo al Decreto Supremo N°38/2011 Ministerio del Medio Ambiente “Norma de emisión de ruidos generados por fuentes que indica” en los receptores más cercanos y expuestos a las emisiones sonoras producidas por el normal de funcionamiento de las instalaciones perteneciente a la empresa “Manufacturas Cousiño Ltda”, ubicada en José Besa 1135, comuna de Quinta Normal, Región Metropolitana.

2 METODOLOGÍA

2.1 DEFINICIONES

- **Decibel (dB):** unidad adimensional usada para expresar 10 veces el logaritmo de la razón entre una cantidad medida y una cantidad de referencia.
- **Decibel A (dB(A)):** es la unidad adimensional usada para expresar el nivel de presión sonora, medido con el filtro de ponderación de frecuencias A.
- **Fuente Emisora de Ruido:** toda actividad productiva, comercial, de esparcimiento y de servicios, faenas constructivas y elementos de infraestructura que generen emisiones de ruido hacia la comunidad. Se excluyen de esta definición las actividades señaladas en el artículo 5º (redes de infraestructura de transporte, como, por ejemplo, el tránsito vehicular, ferroviario y marítimo, tránsito aéreo, la actividad propia del uso de viviendas y edificaciones habitacionales, tales como voces, circulación y reunión de personas, mascotas, electrodomésticos, arreglos, reparaciones domésticas y similares realizadas en este tipo de viviendas., el uso del espacio público, como la circulación vehicular y peatonal, eventos, actos, manifestaciones, propaganda, ferias libres, comercio ambulante, u otros similares, Sistemas de alarma y de emergencia, voladuras y/o tronaduras.
- **Nivel de Presión Sonora (NPS):** se expresa en decibeles (dB) y se define por la siguiente relación matemática:

$$\text{NPS} = 20 \text{ Log } (P_1 / P) \text{ dB en que:}$$

P_1 : valor de la presión sonora medida; y

P : valor de la presión sonora de referencia, fijado en 2×10^{-5} (N/m²)

- **Nivel de Presión Sonora Continuo Equivalente (NPS_{eq}):** es aquel nivel de presión sonora constante, expresado en decibeles A, que en el mismo intervalo de tiempo, contiene la misma energía total (o dosis) que el ruido medido.
- **Nivel de Presión Sonora Corregido (NPC):** es aquel nivel de presión sonora continuo equivalente, que resulta de aplicar el procedimiento de medición y las correcciones establecidas en la presente norma.
- **Nivel de Presión Sonora Máximo (NPS_{máx}):** es el NPS más alto registrado durante el período de medición, con respuesta lenta.
- **Nivel de Presión Sonora Mínimo (NPS_{mín}):** es el NPS más bajo registrado durante el

período de medición, con respuesta lenta.

- **Receptor:** toda persona que habite, resida o permanezca en un recinto, ya sea en un domicilio particular o en un lugar de trabajo, que esté o pueda estar expuesta al ruido generado por una fuente emisora de ruido externa.
- **Respuesta Lenta:** es la respuesta temporal del instrumento de medición que evalúa la energía media en un intervalo de 1 segundo.
- **Ruido de Fondo:** es aquel ruido que está presente en el mismo lugar y momento de medición de la fuente que se desea evaluar, en ausencia de ésta. Éste corresponderá al valor obtenido bajo el procedimiento establecido en la presente norma.
- **Ruido Ocasional:** es aquel ruido que genera una fuente emisora de ruido distinta de aquella que se va a medir, y que no es habitual en el ruido de fondo.

2.2 DECRETO SUPREMO Nº38/2011 MINISTERIO DEL MEDIO AMBIENTE “NORMA DE EMISIÓN DE RUIDOS GENERADOS POR FUENTES QUE INDICA”

El Decreto Supremo N° 38 del Ministerio del Medio Ambiente, publicado en el diario oficial el 12 de junio de 2012, establece los niveles máximos permisibles de presión sonora corregidos (NPC) y los criterios técnicos para evaluar y calificar la emisión de ruidos molestos generados por fuentes hacia la comunidad, tales como actividades industriales, comerciales, recreacionales, artísticas u otras.

En la norma se establecen cinco zonas, las cuales son definidas de acuerdo a los Planes Reguladores Comunales existentes:

- Zona I: aquella zona definida en el Instrumento de Planificación Territorial respectivo y ubicada dentro del límite urbano, que permite exclusivamente uso de suelo Residencial o bien este uso de suelo y alguno de los siguientes usos de suelo: Espacio Público y/o Área Verde.
- Zona II: aquella zona definida en el Instrumento de Planificación Territorial respectivo y ubicada dentro del límite urbano, que permite además de los usos de suelo de la Zona I, Equipamiento de cualquier escala.
- Zona III: aquella zona definida en el Instrumento de Planificación Territorial respectivo y ubicada dentro del límite urbano, que permite además de los usos de suelo de la Zona II, Actividades Productivas y/o de Infraestructura.
- Zona IV: aquella zona definida en el instrumento de Planificación Territorial respectivo y ubicada dentro del límite urbano, que permite sólo usos de suelo de Actividades Productivas y/o de Infraestructura.
- Zona Rural: aquella ubicada al exterior del límite urbano establecido en el Instrumento de Planificación Territorial respectivo.

Los niveles de presión sonora corregidos que se obtengan de la emisión de una fuente emisora de ruido, medidos en el lugar donde se encuentre el receptor, no podrán exceder los valores de la siguiente tabla:

Tabla 1 Niveles Máximos Permisibles de Presión sonora Corregidos (NPC) en dB (A).

	De 7 a 21 horas	De 21 a 7 horas
Zona I	55	45
Zona II	60	45
Zona III	65	50
Zona IV	70	70

Para zonas rurales se aplicará como nivel máximo permisible de presión sonora corregido (NPC), el menor valor entre:

- Nivel de ruido de fondo + 10 dB(A)
- NPC para Zona III de la Tabla 2.
- Este criterio se aplicará tanto para el período diurno como nocturno, de forma separada.

La determinación del nivel de presión sonora corregido (NPC) se efectúa con un sonómetro integrador, según lo especificado en los artículos 11º al 19º del D.S. N°38/11 MMA, y calibrado en terreno por el operador, con el filtro de ponderación de frecuencias A y la respuesta lenta del instrumento de medición. Los resultados de las mediciones se expresarán en dB(A) y se evaluarán según el descriptor nivel de presión sonora corregido (NPC). Las mediciones para obtener el nivel de presión sonora corregido (NPC) se efectúan en la propiedad donde se encuentre el receptor, en el lugar, momento y condición de mayor exposición al ruido, de modo que represente la situación más desfavorable para dicho receptor.

Para el caso de mediciones externas, se ubica un punto de medición entre 1,2 y 1,5 metros sobre el nivel de piso y, en caso de ser posible, a 3,5 metros o más de las paredes, construcciones u otras estructuras reflectantes distintas al piso. Para el caso de las mediciones internas, se ubica, en el lugar de medición, tres puntos de medición separados entre sí en aproximadamente 0,5 metros, entre 1,2 y 1,5 metros sobre el nivel de piso y, en caso de ser posible, a 1,0 metros o más de las paredes, y aproximadamente a 1,5 metros de las ventanas, vanos o puertas.

Las mediciones se realizarán en las condiciones habituales de uso del lugar. Cualquiera sea el caso de los considerados en el artículo 16º del D.S. N°38/11 MMA, se realizarán, en el lugar de medición, 3 mediciones de minuto para cada punto de medición, registrando en cada una el NPSeq, NPSmín y NPSmáx, descartándose aquellas mediciones que incluyan ruidos ocasionales.

Para el caso de mediciones internas, se deberá realizar una corrección sobre los niveles obtenidos en la letra b) precedente, ya sea si existen puertas, ventanas o vanos en las paredes o techumbres que puedan incidir en la propagación del ruido hacia el interior:

Tabla 2 Correcciones ventana, puerta o vano.

	Corrección
Puerta y /o ventana abierta (o vano)	+ 5 dB(A)
Puerta y /o ventana cerrada o ausencia de ellas	+ 10 dB (A)

En el evento que el ruido de fondo afecte significativamente las mediciones, se deberá realizar una corrección a los valores obtenidos en el artículo 18º.

Tabla 3 Correcciones por ruido de fondo.

Diferencia aritmética entre el nivel de presión sonora obtenido de la emisión de la fuente emisora de ruido y el nivel de presión sonora del ruido de fondo presente en el mismo lugar	Corrección
10 o más dB(A)	0 dB(A)
De 6 a 9 dB(A)	-1 dB(A)
De 4 a 5 dB(A)	-2 dB(A)
3 dB(A)	-3 dB(A)
Menos de 3 dB(A)	Medición nula

En el caso de "medición nula", será necesario medir bajo condiciones de menor ruido de fondo. No obstante, si los valores obtenidos en el artículo 18º letra b), y para el caso de mediciones internas, el artículo 18º letra c), están bajo los límites máximos permisibles, se considerará que la fuente cumple con la normativa, aun cuando la medición sea nula.

2.3 CRITERIOS PARA HOMOLOGACIÓN DE ZONAS DEL DECRETO SUPREMO N.º 38, DE 2011, DEL MINISTERIO DEL MEDIO AMBIENTE

La Resolución N°491 del 31 de mayo del 2016, publicado en el Diario Oficial el 8 de junio del 2016, y con entrada en vigencia el 20 de junio del 2016, entrega los siguientes criterios de homologación de zonas según el uso de suelo.

- **Criterios para espacio público y áreas verdes:** Los Espacios Públicos y Áreas Verdes, definidas en el N.º 11 del Artículo 6º de la Norma de Emisión y en el Artículo 2.1.31 de la OGUC1, respectivamente, cuando conformen cada una por sí sola o combinadas entre ellas una zona definida en un Instrumento de Planificación Territorial (IPT), esta deberá homologarse a Zona I del DS N.º 38 de 2011 del MMA. Por otra parte, si los usos Espacio Público y Áreas Verdes se encuentran combinados con otros tipos de usos, no se afectará la zonificación que por sí solos estos últimos puedan tener. Es decir, que si un uso residencial exclusivo se homologa a Zona I, un Equipamiento exclusivo a Zona II o Actividades Productivas y/o Infraestructuras a Zona IV, el hecho de combinarse con Espacio Público o Áreas Verdes, no cambia la homologación antes mencionada.
- **Criterios para infraestructuras:** Se observa que en la definición del tipo de uso "Infraestructura", presente en el Artículo 2.1.29 de la OGUC, existen dos subclasificaciones, las edificaciones o instalaciones (asociadas a este tipo de uso) y las redes o trazados, siendo estas últimas admitidas en todos los usos de suelo. Por lo anterior y solo para efectos de homologación se considerará como infraestructura, las edificaciones o instalaciones señaladas en cada zona, lo anterior debido a que esta subclasificación depende de lo definido en el proceso de planificación territorial. En aquellos casos en que el IPT señale que se permite este uso, sin aclarar que corresponde a una u otra subclasificación, entonces se entenderá como permitido en dicha zona y será considerado para efectos de definir la Zona de la Norma de Emisión.
- **Criterios para zonas de equipamiento exclusivo:** Aquellas zonas definidas en los IPT respectivos, en que se permita exclusivamente el tipo de uso equipamiento, deberán ser homologadas a Zona II de la Norma de Emisión.
- **Criterios para equipamientos con condiciones de instalación:** Para efectos de homologación únicamente, se entenderá como permitido el tipo de uso de suelo "Equipamiento" en una zona, independientemente de las condiciones que se establezcan en estas (asociadas a su ubicación, clases o clasificaciones).

- **Criterios para actividades productivas inofensivas:** De acuerdo con el Artículo 2.1.28 OGUC, las actividades asociadas al tipo de uso Actividades Productivas pueden ser calificadas por la Seremi de Salud respectiva, como inofensivas, molestas, insalubres, contaminantes o peligrosas. De las inofensivas se señala que pueden ser asimiladas al tipo de uso Equipamiento de clase comercio o servicios, previa autorización del Director de Obras Municipales que corresponda, cuando se acredite que no producirán molestias al vecindario. Dado lo anterior y considerando que en general los IPT señalan en las definiciones de usos permitidos o prohibidos si se permiten Actividades Productivas y su calificación, únicamente para efectos de homologación y cuando expresamente se señalen como permitidas las Actividades Productivas Inofensivas, estas deberán entenderse como uso de tipo Equipamiento, debido a que no se admitirían en dicha zona cualquier otra calificación. No obstante, cuando no se establezca en el IPT vigente y correspondiente, la calificación de la Actividad Productiva, dicho uso se entenderá como permitido en la zona que se esté homologando.
- **Criterios para zonas industriales con usos residenciales o equipamientos:** Para efectos de homologación únicamente, deberá considerarse que una zona en la que se permitan los usos de suelo Actividades Productivas y/o Infraestructuras, combinadas ya sea con los tipos de uso Residencial o Equipamiento, deberán homologarse a Zona III de la Norma de Emisión. Lo anterior es en atención a la definición de Receptor presente en la Norma de Emisión.

En resumen, entendiendo que la OGUC define los tipos de usos de suelo Residencial (R), Equipamiento (Eq), Actividades Productivas (AP), Infraestructura (Inf), Área Verde (AV) y Espacio Público (EP), homologando las posibles combinaciones de usos de suelo y aplicando los criterios definidos anteriormente, es posible señalar la siguiente tabla de homologaciones:

Tabla 4 Criterio homologación uso de suelo a zonas del D.S. Nº38/11 del MMA.

Zona DS 38	Combinaciones de usos de suelo
Zona I	<ul style="list-style-type: none"> • R • R + EP + AV • R + EP • R + AV • EP + AV • EP • AV
Zona II	<ul style="list-style-type: none"> • R + Eq • R + Eq + EP + AV • R + Eq + EP • R + Eq + AV • Eq • Eq + EP + AV • Eq + EP • Eq + AV
Zona III	<ul style="list-style-type: none"> • R + Eq + AP • R + Eq + EP + AV + AP • R + Eq + EP + AP • R + Eq + AV + AP • Eq + AP • Eq + EP + AV + AP • Eq + EP + AP • Eq + AV + AP • R + Eq + Inf • R + Eq + EP + AV + Inf • R + Eq + EP + Inf • R + Eq + AV + Inf • Eq + Inf • Eq + EP + AV + Inf • Eq + EP + Inf • Eq + AV + Inf • R + Eq + AP + Inf • R + Eq + EP + AV + AP + Inf • R + Eq + EP + AP + Inf • R + Eq + AV + AP + Inf • Eq + AP + Inf • Eq + EP + AV + AP + Inf • Eq + EP + AP + Inf • Eq + AV + AP + Inf
Zona IV	<ul style="list-style-type: none"> • AP • AP + EP • AP + EP + AV • Inf • Inf + EP • Inf + EP + AV • AP + Inf • AP + Inf + EP • AP + Inf + EP + AV

3 EVALUACIÓN

3.1 DESCRIPCIÓN GENERAL

La planta se encuentra en un sector mixto (residencial, equipamiento, actividad productiva).

A continuación, se presenta la ubicación y detalles de los receptores identificados.

Figura 1. Emplazamiento proyecto y receptores sensibles más cercanos.

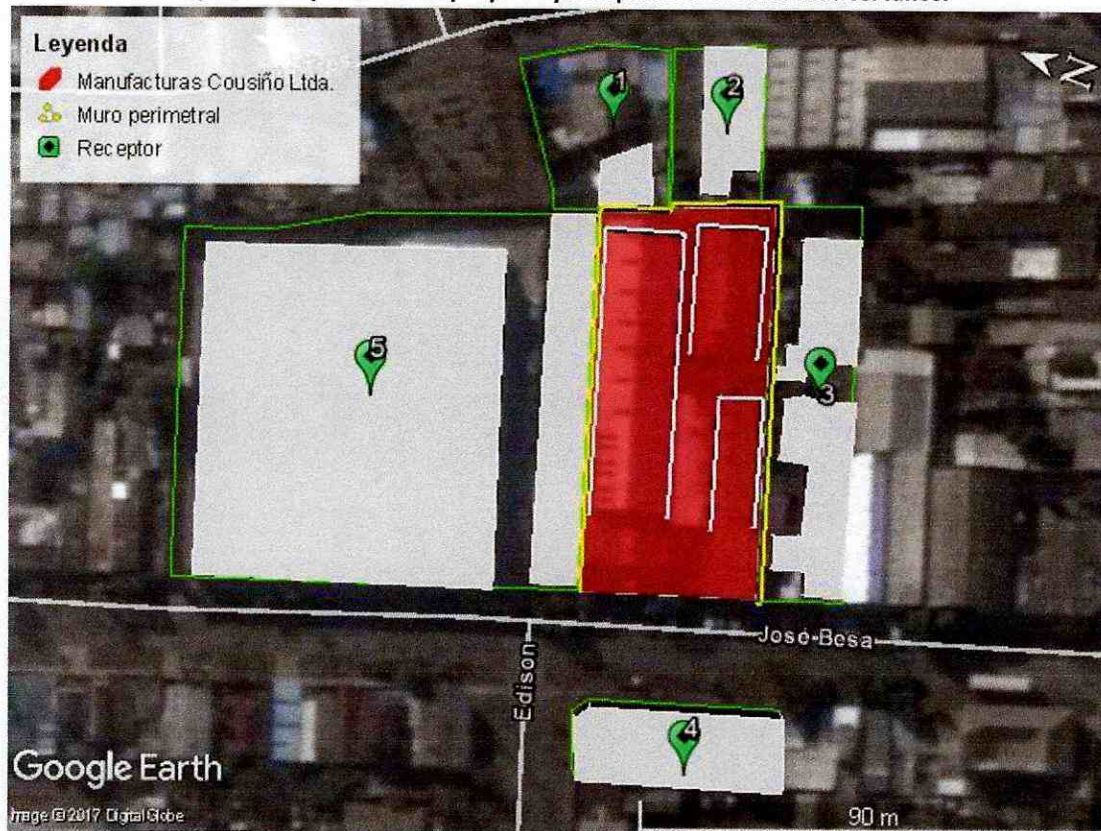


Tabla 5. Descripción de receptores sensibles cercanos.

Receptor	Descripción	Zonificación IPT vigente (PRMS)	Zonificación según norma vigente
1	Vivienda de un piso ubicada en calle Tres #1144, Quinta Normal	Zona RM 1	II
2	Vivienda de un piso ubicada en calle Tres #1138, Quinta Normal	Zona RM 1	II
3	Vivienda de un piso ubicada en calle José Besa #1129, Quinta Normal	Zona MI	III
4	Vivienda de un piso ubicada en calle José Besa #1130, Quinta Normal	Zona MI	III
5	Vivienda de un piso ubicada en calle José Besa #1171, Quinta Normal	Zona MI	III

De acuerdo al Plan Regulador Comunal de Quinta Normal¹, los puntos de evaluación se encuentran en zonas RM 1 y MI, las que son homologables a zonas II y III del D.S. N°38/11 del MMA, respectivamente, es decir, NPC máximo 60 y 65 dB(A) periodo diurno.

Figura 2. Zonificación PRM de Santiago.

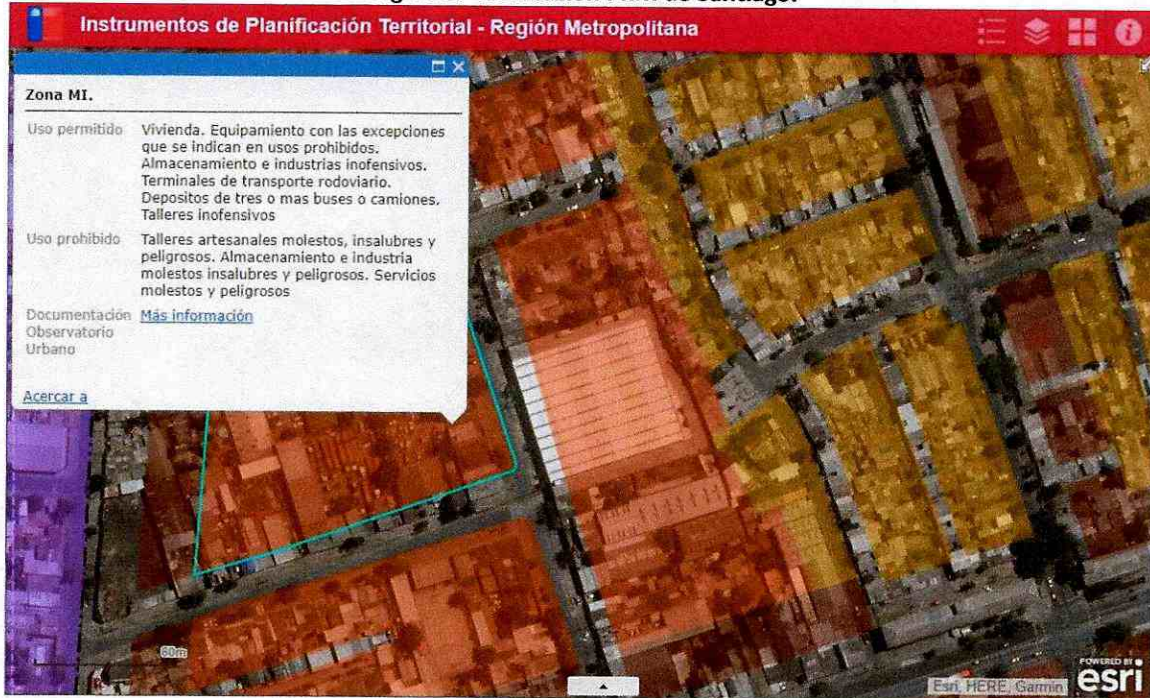


Figura 3 Ordenanza PRC de Quinta Normal.

ZONA RM 1

USOS PERMITIDOS:

- Vivienda.
- Equipamiento, con las excepciones que se indican en usos prohibidos.
- Almacenamiento inofensivo.

USOS PROHIBIDOS:

- Talleres artesanales molestos, insalubres y peligrosos.
- Almacenamiento molesto, insalubre y peligroso.
- Industria de todo tipo.
- Terminales de transporte rodoviario.
- Depósito de tres o más buses y/o camiones.

ZONA MI

USOS PERMITIDOS:

- Vivienda.
- Equipamiento, con las excepciones que se indican en usos prohibidos.
- Almacenamiento e industria inofensivos.
- Terminales de transporte rodoviario.
- Depósitos de tres o más buses y/o camiones.

USOS PROHIBIDOS:

- Talleres artesanales molestos, insalubres y peligrosos.
- Almacenamiento e industria, molestos, insalubres y peligrosos.

¹ <http://zonificacionipt.minvu.cl/PRC/RM/index.html>

3.2 CONDICIONES DE FUNCIONAMIENTO

Durante la evaluación realizada las fuentes de ruido predominantes correspondieron a los al normal funcionamiento de la planta, uso de herramientas manuales al interior de los galpones y funcionamiento de equipos auxiliares ubicados en el exterior de los galpones, evaluando así la condición normal de funcionamiento de la empresa.

Tabla 6 Fuentes de ruido evaluadas.



3.3 FICHAS TÉCNICAS MEDICIONES

A continuación, se presentan las fichas técnicas de las mediciones realizadas en periodo diurno de acuerdo a la Resolución Exenta N°693 “Aprueba contenido y formatos de las fichas para informe técnico del procedimiento general de determinación del nivel de presión sonora corregido”. Superintendencia del Medio Ambiente, Gobierno de Chile, 21 de agosto de 2015.

3.3.1 RECEPTOR 1 – LUGAR DE MEDICIÓN A

REPORTE TÉCNICO DECRETO SUPREMO N°38/11 DEL MINISTERIO DEL MEDIO AMBIENTE
Establece Norma de Emisión de Ruidos Generados por Fuentes que Indica

FICHA DE INFORMACIÓN DE MEDICIÓN DE RUIDO

IDENTIFICACIÓN DE LA FUENTE EMISORA DE RUIDO

Nombre o razón social	Manufacturas Cousiño Limitada		
RUT	76.127.767-7		
Dirección	Jose Besa 1137		
Comuna	Quinta Normal		
Nombre de Zona de emplazamiento (según IPT vigente)	Zona MI		
Datum	WGS84	Huso	19H
Coordenada Norte	6.298.650	Coordenada Este	341.560

CARACTERIZACIÓN DE LA FUENTE EMISORA DE RUIDO

Actividad Productiva	<input checked="" type="checkbox"/> Industrial	<input type="checkbox"/> Agrícola	<input type="checkbox"/> Extracción	<input type="checkbox"/> Otro
Actividad Comercial	<input type="checkbox"/> Restaurant	<input type="checkbox"/> Taller Mecánico	<input type="checkbox"/> Local Comercial	<input checked="" type="checkbox"/> Otro
Actividad Esparcimiento	<input type="checkbox"/> Discoteca	<input type="checkbox"/> Recinto Deportivo	<input type="checkbox"/> Cultura	<input type="checkbox"/> Otro
Actividad de Servicio	<input type="checkbox"/> Religioso	<input type="checkbox"/> Salud	<input type="checkbox"/> Comunitario	<input type="checkbox"/> Otro
Infraestructura Transporte	<input type="checkbox"/> Terminal	<input type="checkbox"/> Taller de Transporte	<input type="checkbox"/> Estación Intermedia	<input type="checkbox"/> Otro
Infraestructura Sanitaria	<input type="checkbox"/> Planta de Tratamiento	<input type="checkbox"/> Relleno Sanitario	<input type="checkbox"/> Instalación de Distribución	<input type="checkbox"/> Otro
Infraestructura Energética	<input type="checkbox"/> Generadora	<input type="checkbox"/> Distribución Eléctrica	<input type="checkbox"/> Comunicaciones	<input type="checkbox"/> Otro
Faena Constructiva	<input type="checkbox"/> Construcción	<input type="checkbox"/> Demolición	<input type="checkbox"/> Reparación	<input type="checkbox"/> Otro
Otro (Especificar)				

INSTRUMENTAL DE MEDICIÓN

Identificación sonómetro					
Marca	Rion	Modelo	NL-21	N° serie	00121458
Fecha de emisión Certificado de Calibración		18-11-2016			
Número de Certificado de Calibración		SON20160069			
Identificación calibrador					
Marca	Rion	Modelo	NC-73	N° serie	10484238
Fecha de emisión Certificado de Calibración		29-11-2016			
Número de Certificado de Calibración		CAL20160097			
Ponderación en frecuencia	A		Ponderación temporal	Slow	
Verificación de Calibración en Terreno	<input checked="" type="checkbox"/> Si		<input type="checkbox"/> No		
Se deberá adjuntar Certificado de Calibración Periódica Vigente para ambos instrumentos.					

REPORTE TÉCNICO DECRETO SUPREMO N°38/11 DEL MINISTERIO DEL MEDIO AMBIENTE
Establece Norma de Emisión de Ruidos Generados por Fuentes que Indica

FICHA DE INFORMACIÓN DE MEDICIÓN DE RUIDO

Croquis Imagen Satelital

Leyenda

- Lugar de medición
- Manufacturas Cousiño Ltda.
- Muro perimetral
- Receptor

Origen de la imagen Satelital	Google earth
Escala de la imagen Satelital	Según imagen

LEYENDA DE CROQUIS O IMAGEN UTILIZADA

Datum		WGS84		Huso		19H	
Fuentes				Receptores			
Símbolo	Nombre	Coordenadas		Símbolo	Nombre	Coordenadas	
		N		1	Receptor N°1	N	6.298.682
		E				E	341.603
		N		A	Lugar de medición A	N	6.298.669
		E				E	341.595
		N				N	
		E				E	
		N				N	
		E				E	

Se podrán adjuntar fotografías, considerando como máximo una (1) por fuente y dos (2) por lugar de medición.

REPORTE TÉCNICO DECRETO SUPREMO N°38/11 DEL MINISTERIO DEL MEDIO AMBIENTE
Establece Norma de Emisión de Ruidos Generados por Fuentes que Indica

FICHA DE INFORMACIÓN DE MEDICIÓN DE RUIDO


IDENTIFICACIÓN DEL RECEPTOR

Receptor N°	1			
Calle	Calle Tres			
Número	1144			
Comuna	Quinta Normal			
Datum	WGS84	Huso	19H	
Coordenada Norte	6.298.682	Coordenada Este	341.603	
Nombre de Zona de emplazamiento (según IPT vigente)	Zona RM 1			
N° de Certificado de Informaciones Previas*				
Zonificación DS N° 38/11 MMA	<input type="checkbox"/> I	<input checked="" type="checkbox"/> II	<input type="checkbox"/> III	<input type="checkbox"/> IV <input type="checkbox"/> Rural

* Adjuntar Certificado de Informaciones Previas (Si corresponde, según consideraciones de Art. 8°, D.S. N° 38/11 MMA)

CONDICIONES DE MEDICIÓN

Fecha medición	27-06-2017			
Hora inicio medición	11:06			
Hora término medición	11:12			
Periodo de medición	<input checked="" type="checkbox"/> 7:00 a 21:00 h	<input type="checkbox"/> 21:00 a 7:00 h		
Lugar de medición	<input type="checkbox"/> Medición Interna	<input checked="" type="checkbox"/> Medición Externa		
Descripción del lugar de medición	Patio trasero vivienda.			
Condiciones de ventana (en caso de medición interna)	<input type="checkbox"/> Ventana Abierta	<input type="checkbox"/> Ventana Cerrada		
Identificación ruido de fondo	Tráfico vehicular, actividades productivas.			
Temperatura [°C]	16	Humedad [%]	45	Velocidad de viento [m/s] 1

Nombre y firma profesional de terreno o Inspector Ambiental (IA)	Francisco Echeverría E.	
Institución, Empresa o Entidad Técnica de Fiscalización Ambiental (ETFA)	Acustec limitada	

Nota:

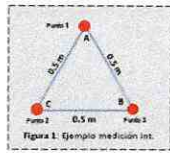
- Se deberá imprimir y completar esta página para cada receptor evaluado.
- Se podrán incluir fotografías del punto donde se ubique el sonómetro para la realización de la medición.
- Los datos de Temperatura, Humedad Relativa y Velocidad de viento, corresponderá para mediciones realizadas en el

REPORTE TÉCNICO DECRETO SUPREMO N°38/11 DEL MINISTERIO DEL MEDIO AMBIENTE
Establece Norma de Emisión de Ruidos Generados por Fuentes que Indica

FICHA DE INFORMACIÓN DE MEDICIÓN DE RUIDO

REGISTRO DE MEDICIÓN DE RUIDO DE FUENTE EMISORA

Identificación Receptor N°	1
<input type="checkbox"/> Medición Interna (tres puntos)	<input checked="" type="checkbox"/> Medición externa (un punto)



	NPSeq	NPSmin	NPSmáx
Punto 1	59,9	58,0	61,8
	60,0	58,9	62,3
	60,4	58,7	63,2

	NPSeq	NPSmin	NPSmáx
Punto 2			

	NPSeq	NPSmin	NPSmáx
Punto 3			

REGISTRO DE RUIDO DE FONDO

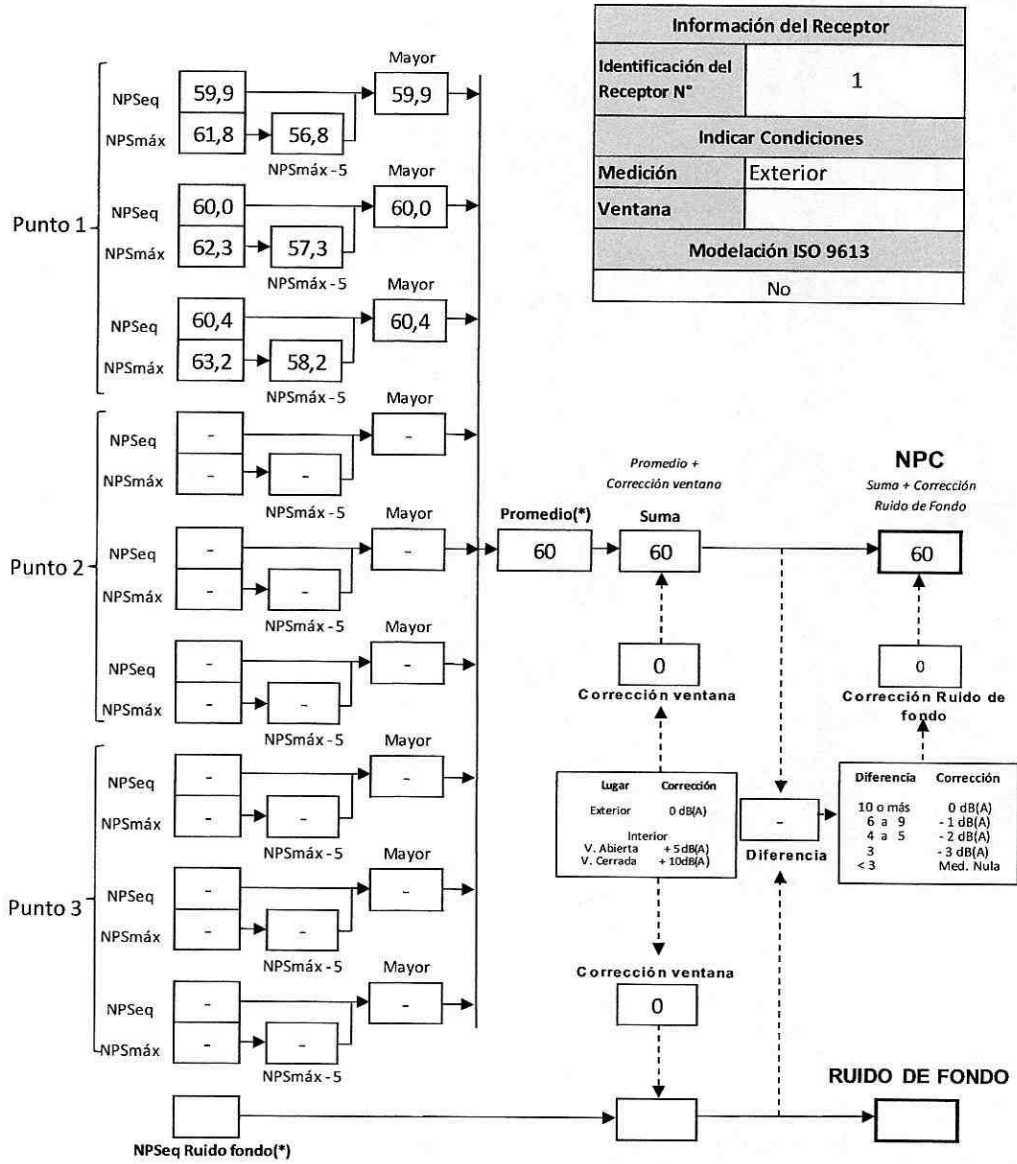
Ruido de fondo afecta la medición	<input type="checkbox"/> Sí	<input checked="" type="checkbox"/> No
Fecha:		Hora:

	5'	10'	15'	20'	25'	30'
NPSeq						

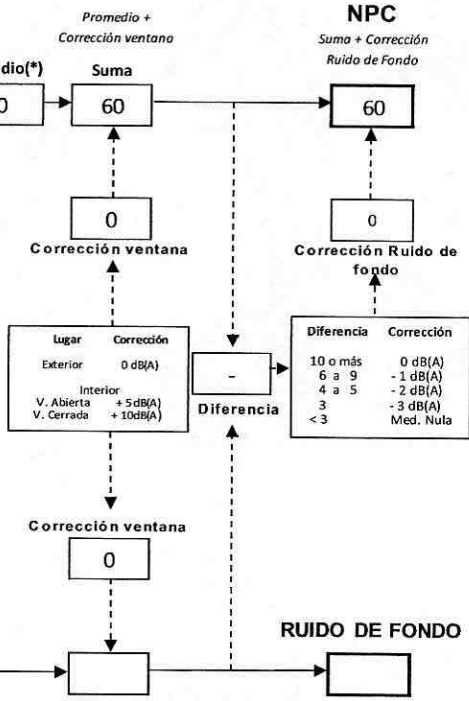
Observaciones:

REPORTE TÉCNICO DECRETO SUPREMO N°38/11 DEL MINISTERIO DEL MEDIO AMBIENTE
Establece Norma de Emisión de Ruidos Generados por Fuentes que Indica

FICHA DE EVALUACIÓN DE NIVELES DE RUIDO



Información del Receptor	
Identificación del Receptor N°	1
Indicar Condiciones	
Medición	Exterior
Ventana	
Modelación ISO 9613	
	No



(*) Aproximar a números enteros

REPORTE TÉCNICO DECRETO SUPREMO N°38/11 DEL MINISTERIO DEL MEDIO AMBIENTE
Establece Norma de Emisión de Ruidos Generados por Fuentes que Indica

FICHA DE INFORMACIÓN DE MEDICIÓN DE RUIDO


IDENTIFICACIÓN DEL RECEPTOR

Receptor N°	1				
Calle	Calle Tres				
Número	1144				
Comuna	Quinta Normal				
Datum	WGS84	Huso	19H		
Coordenada Norte	6.298.682	Coordenada Este	341.603		
Nombre de Zona de emplazamiento (según IPT vigente)	Zona RM 1				
N° de Certificado de Informaciones Previas*					
Zonificación DS N° 38/11 MMA	<input type="checkbox"/> I	<input checked="" type="checkbox"/> II	<input type="checkbox"/> III	<input type="checkbox"/> IV	<input type="checkbox"/> Rural

*Adjuntar Certificado de Informaciones Previas (Si corresponde, según consideraciones de Art. 8°, D.S. N° 38/11 MMA)

CONDICIONES DE MEDICIÓN

Fecha medición	28-06-2017				
Hora inicio medición	14:32				
Hora término medición	14:38				
Periodo de medición	<input checked="" type="checkbox"/> 7:00 a 21:00 h	<input type="checkbox"/> 21:00 a 7:00 h			
Lugar de medición	<input type="checkbox"/> Medición Interna	<input checked="" type="checkbox"/> Medición Externa			
Descripción del lugar de medición	Patio trasero vivienda.				
Condiciones de ventana (en caso de medición interna)	<input type="checkbox"/> Ventana Abierta	<input type="checkbox"/> Ventana Cerrada			
Identificación ruido de fondo	Tráfico vehicular, actividades productivas.				
Temperatura [°C]	17	Humedad [%]	47	Velocidad de viento [m/s]	1

Nombre y firma profesional de terreno o Inspector Ambiental (IA)	Francisco Echeverría E.	
Institución, Empresa o Entidad Técnica de Fiscalización Ambiental (ETFA)	Acustec limitada	

Nota:

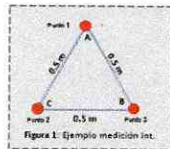
- Se deberá imprimir y completar esta página para cada receptor evaluado.
- Se podrán incluir fotografías del punto donde se ubique el sonómetro para la realización de la medición.
- Los datos de Temperatura, Humedad Relativa y Velocidad de viento, corresponderá para mediciones realizadas en el

REPORTE TÉCNICO DECRETO SUPREMO N°38/11 DEL MINISTERIO DEL MEDIO AMBIENTE
Establece Norma de Emisión de Ruidos Generados por Fuentes que Indica

FICHA DE INFORMACIÓN DE MEDICIÓN DE RUIDO

REGISTRO DE MEDICIÓN DE RUIDO DE FUENTE EMISORA

Identificación Receptor N°	1
<input type="checkbox"/> Medición Interna (tres puntos)	<input checked="" type="checkbox"/> Medición externa (un punto)



	NPSeq	NPSmin	NPSmáx
Punto 1	55,3	53,9	58,4
	55,7	53,8	56,9
	55,0	53,1	55,5

	NPSeq	NPSmin	NPSmáx
Punto 2			

	NPSeq	NPSmin	NPSmáx
Punto 3			

REGISTRO DE RUIDO DE FONDO

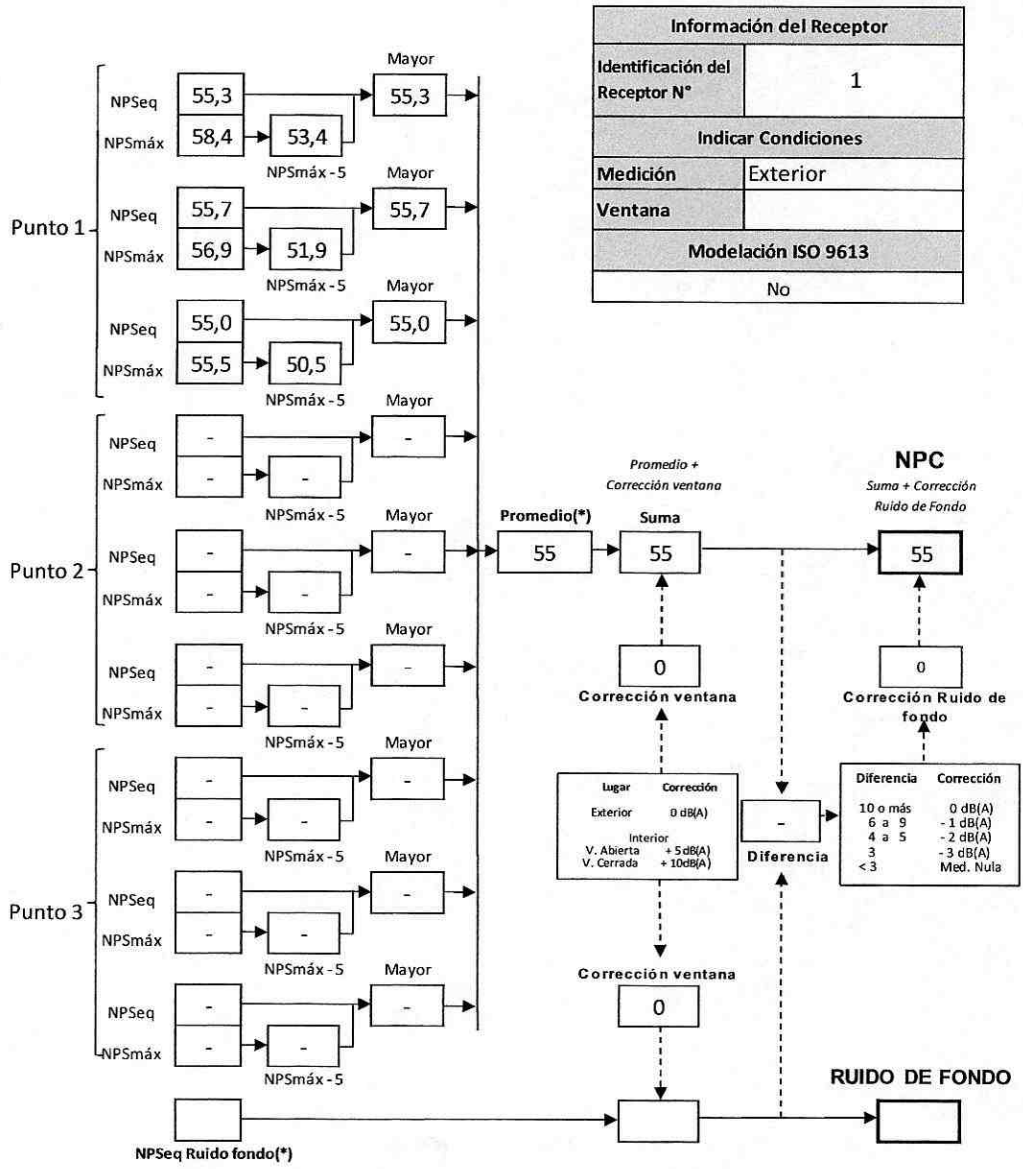
Ruido de fondo afecta la medición	<input type="checkbox"/> Si	<input checked="" type="checkbox"/> No
Fecha:		Hora:

	5'	10'	15'	20'	25'	30'
NPSeq						

Observaciones:

REPORTE TÉCNICO DECRETO SUPREMO N°38/11 DEL MINISTERIO DEL MEDIO AMBIENTE
Establece Norma de Emisión de Ruidos Generados por Fuentes que Indica

FICHA DE EVALUACIÓN DE NIVELES DE RUIDO



(*) Aproximar a números enteros

REPORTE TÉCNICO DECRETO SUPREMO N°38/11 DEL MINISTERIO DEL MEDIO AMBIENTE
Establece Norma de Emisión de Ruidos Generados por Fuentes que Indica


FICHA DE INFORMACIÓN DE MEDICIÓN DE RUIDO

IDENTIFICACIÓN DEL RECEPTOR

Receptor N°	1				
Calle	Calle Tres				
Número	1144				
Comuna	Quinta Normal				
Datum	WGS84	Huso	19H		
Coordenada Norte	6.298.682	Coordenada Este	341.603		
Nombre de Zona de emplazamiento (según IPT vigente)	Zona RM 1				
N° de Certificado de Informaciones Previas*					
Zonificación DS N° 38/11 MMA	<input type="checkbox"/> I	<input checked="" type="checkbox"/> II	<input type="checkbox"/> III	<input type="checkbox"/> IV	<input type="checkbox"/> Rural
* Adjuntar Certificado de Informaciones Previas (Si corresponde, según consideraciones de Art. 8°, D.S. N° 38/11 MMA)					

CONDICIONES DE MEDICIÓN

Fecha medición	29-06-2017				
Hora inicio medición	16:02				
Hora término medición	16:08				
Periodo de medición	<input checked="" type="checkbox"/> 7:00 a 21:00 h	<input type="checkbox"/> 21:00 a 7:00 h			
Lugar de medición	<input type="checkbox"/> Medición Interna	<input checked="" type="checkbox"/> Medición Externa			
Descripción del lugar de medición	Patio trasero vivienda.				
Condiciones de ventana (en caso de medición interna)	<input type="checkbox"/> Ventana Abierta	<input type="checkbox"/> Ventana Cerrada			
Identificación ruido de fondo	Tráfico vehicular, actividades productivas.				
Temperatura [°C]	17	Humedad [%]	55	Velocidad de viento [m/s]	1

Nombre y firma profesional de terreno o Inspector Ambiental (IA)	Francisco Echeverría E.	
Institución, Empresa o Entidad Técnica de Fiscalización Ambiental (ETFA)	Acustec limitada	

Nota:

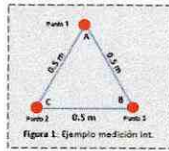
- Se deberá imprimir y completar esta página para cada receptor evaluado.
- Se podrán incluir fotografías del punto donde se ubique el sonómetro para la realización de la medición.
- Los datos de Temperatura, Humedad Relativa y Velocidad de viento, corresponderá para mediciones realizadas en el

REPORTE TÉCNICO DECRETO SUPREMO N°38/11 DEL MINISTERIO DEL MEDIO AMBIENTE
Establece Norma de Emisión de Ruidos Generados por Fuentes que Indica

FICHA DE INFORMACIÓN DE MEDICIÓN DE RUIDO

REGISTRO DE MEDICIÓN DE RUIDO DE FUENTE EMISORA

Identificación Receptor N°	1
<input type="checkbox"/> Medición Interna (tres puntos)	<input checked="" type="checkbox"/> Medición externa (un punto)



	NPSeq	NPSmin	NPSmáx
Punto 1	58,2	57,3	61,3
	59,1	56,6	61,7
	58,4	57,5	60,3
Punto 2			
Punto 3			

REGISTRO DE RUIDO DE FONDO

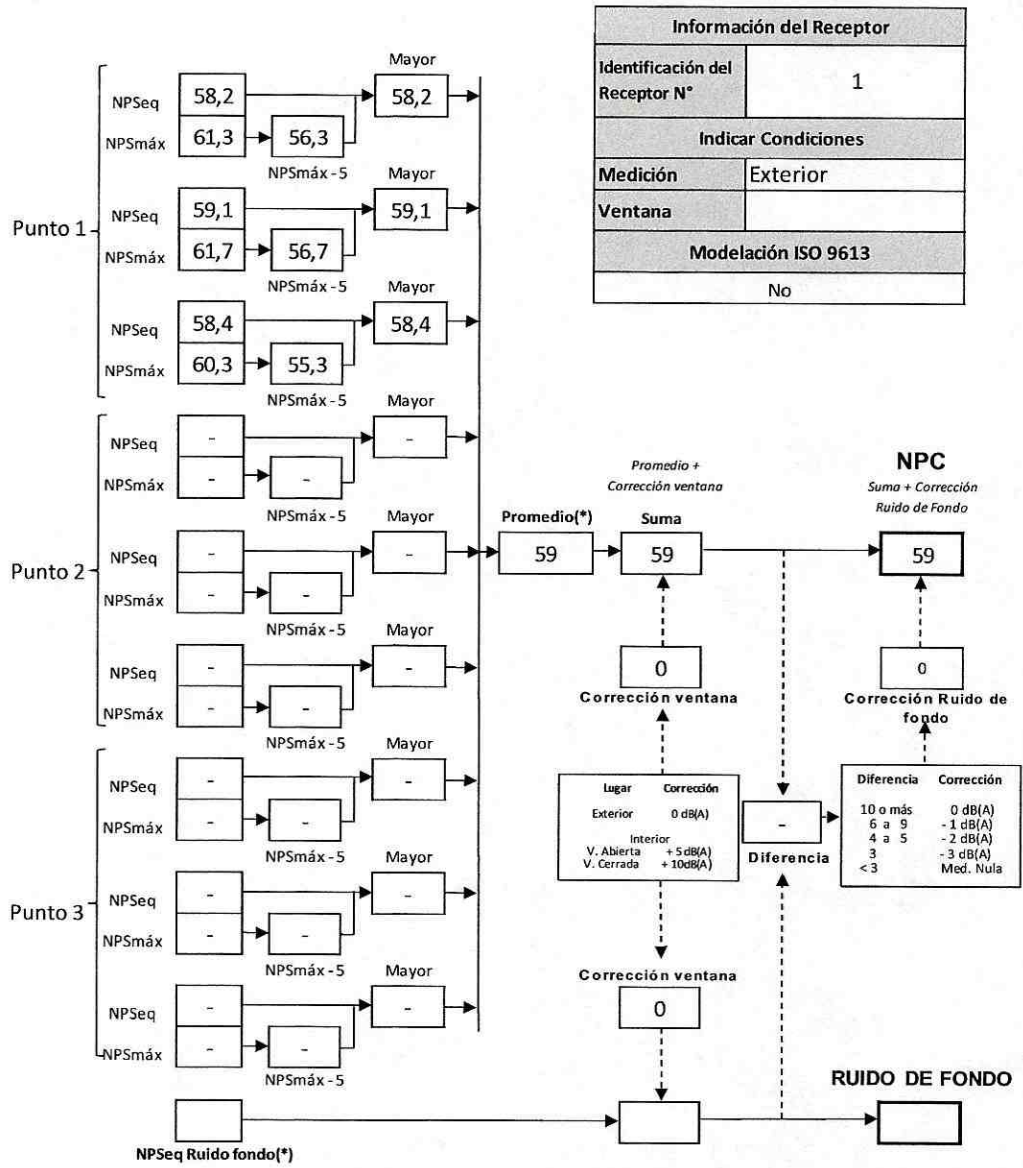
Ruido de fondo afecta la medición	<input type="checkbox"/> Si	<input checked="" type="checkbox"/> No
Fecha:		Hora:

	5'	10'	15'	20'	25'	30'
NPSeq						

Observaciones:

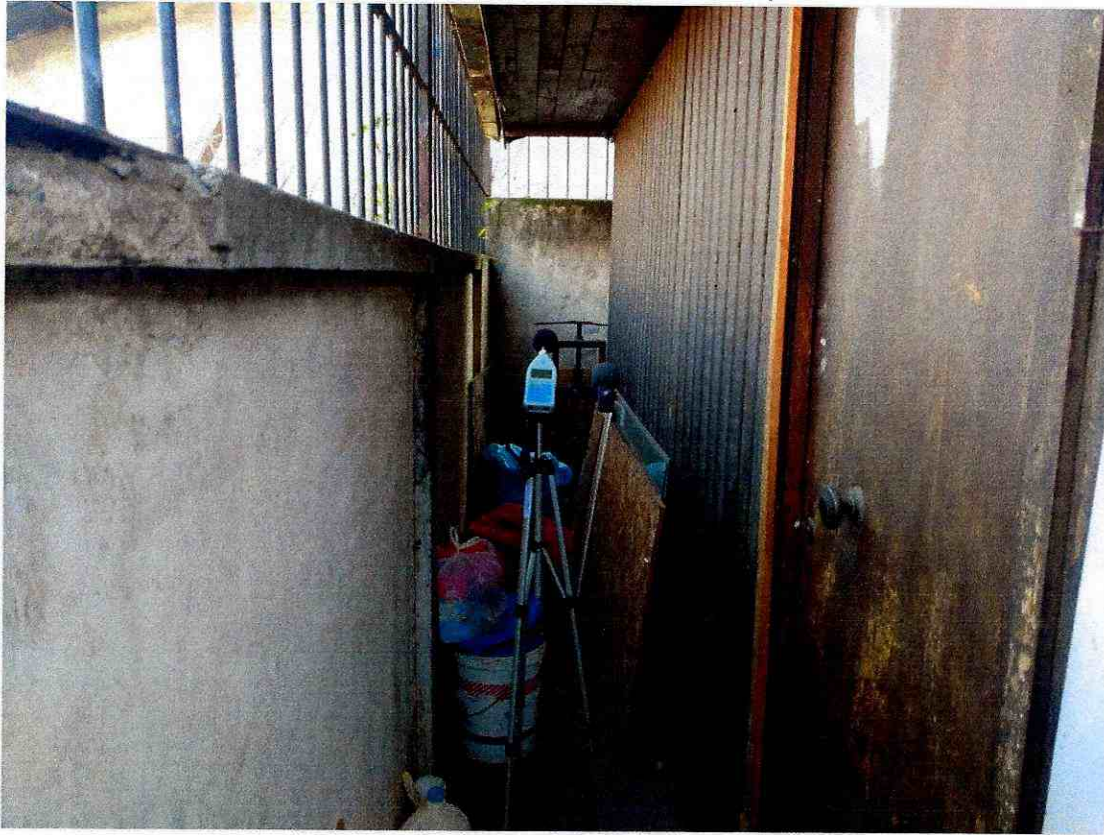
REPORTE TÉCNICO DECRETO SUPREMO N°38/11 DEL MINISTERIO DEL MEDIO AMBIENTE
Establece Norma de Emisión de Ruidos Generados por Fuentes que Indica

FICHA DE EVALUACIÓN DE NIVELES DE RUIDO



(*) Aproximar a números enteros

Figura 4. Fotografía lugar de medición A, receptor 1.



3.3.2 RECEPTOR 2 – LUGAR DE MEDICIÓN B

REPORTE TÉCNICO DECRETO SUPREMO N°38/11 DEL MINISTERIO DEL MEDIO AMBIENTE
Establece Norma de Emisión de Ruidos Generados por Fuentes que Indica

FICHA DE INFORMACIÓN DE MEDICIÓN DE RUIDO

IDENTIFICACIÓN DE LA FUENTE EMISORA DE RUIDO

Nombre o razón social	Manufacturas Cousiño Limitada		
RUT	76.127.767-7		
Dirección	Jose Besa 1137		
Comuna	Quinta Normal		
Nombre de Zona de emplazamiento (según IPT vigente)	Zona MI		
Datum	WGS84	Huso	19H
Coordenada Norte	6.298.650	Coordenada Este	341.560

CARACTERIZACIÓN DE LA FUENTE EMISORA DE RUIDO

Actividad Productiva	<input checked="" type="checkbox"/> Industrial	<input type="checkbox"/> Agrícola	<input type="checkbox"/> Extracción	<input type="checkbox"/> Otro
Actividad Comercial	<input type="checkbox"/> Restaurant	<input type="checkbox"/> Taller Mecánico	<input type="checkbox"/> Local Comercial	<input checked="" type="checkbox"/> Otro
Actividad Esparcimiento	<input type="checkbox"/> Discoteca	<input type="checkbox"/> Recinto Deportivo	<input type="checkbox"/> Cultura	<input type="checkbox"/> Otro
Actividad de Servicio	<input type="checkbox"/> Religioso	<input type="checkbox"/> Salud	<input type="checkbox"/> Comunitario	<input type="checkbox"/> Otro
Infraestructura Transporte	<input type="checkbox"/> Terminal	<input type="checkbox"/> Taller de Transporte	<input type="checkbox"/> Estación Intermedia	<input type="checkbox"/> Otro
Infraestructura Sanitaria	<input type="checkbox"/> Planta de Tratamiento	<input type="checkbox"/> Relleno Sanitario	<input type="checkbox"/> Instalación de Distribución	<input type="checkbox"/> Otro
Infraestructura Energética	<input type="checkbox"/> Generadora	<input type="checkbox"/> Distribución Eléctrica	<input type="checkbox"/> Comunicaciones	<input type="checkbox"/> Otro
Faena Constructiva	<input type="checkbox"/> Construcción	<input type="checkbox"/> Demolición	<input type="checkbox"/> Reparación	<input type="checkbox"/> Otro
Otro (Especificar)				

INSTRUMENTAL DE MEDICIÓN

Identificación sonómetro					
Marca	Rion	Modelo	NL-21	N° serie	00121458
Fecha de emisión Certificado de Calibración			18-11-2016		
Número de Certificado de Calibración			SON20160069		
Identificación calibrador					
Marca	Rion	Modelo	NC-73	N° serie	10484238
Fecha de emisión Certificado de Calibración			29-11-2016		
Número de Certificado de Calibración			CAL20160097		
Ponderación en frecuencia	A		Ponderación temporal	Slow	
Verificación de Calibración en Terreno	<input checked="" type="checkbox"/> Sí		<input type="checkbox"/> No		
<i>Se deberá adjuntar Certificado de Calibración Periódica Vigente para ambos instrumentos.</i>					

REPORTE TÉCNICO DECRETO SUPREMO N°38/11 DEL MINISTERIO DEL MEDIO AMBIENTE
Establece Norma de Emisión de Ruidos Generados por Fuentes que Indica

FICHA DE INFORMACIÓN DE MEDICIÓN DE RUIDO

Croquis Imagen Satelital

Leyenda

- Lugar de medición
- Manufacturas Cousiño Ltda.
- Muro perimetral
- Receptor

Origen de la imagen Satelital Google earth

Escala de la imagen Satelital Según imagen

LEYENDA DE CROQUIS O IMAGEN UTILIZADA

Datum		WGS84		Huso		19H	
Fuentes				Receptores			
Símbolo	Nombre	Coordenadas		Símbolo	Nombre	Coordenadas	
		N		1	Receptor N°1	N	6.298.682
		E				E	341.603
		N		A	Lugar de medición A	N	6.298.669
		E				E	341.595
		N				N	
		E				E	
		N				N	
		E				E	

Se podrán adjuntar fotografías, considerando como máximo una (1) por fuente y dos (2) por lugar de medición.

REPORTE TÉCNICO DECRETO SUPREMO N°38/11 DEL MINISTERIO DEL MEDIO AMBIENTE
Establece Norma de Emisión de Ruidos Generados por Fuentes que Indica


FICHA DE INFORMACIÓN DE MEDICIÓN DE RUIDO

IDENTIFICACIÓN DEL RECEPTOR

Receptor N°	2				
Calle	Calle Tres				
Número	1138				
Comuna	Quinta Normal				
Datum	WGS84	Huso	19H		
Coordenada Norte	6.298.662	Coordenada Este	341.610		
Nombre de Zona de emplazamiento (según IPT vigente)	Zona RM 1				
N° de Certificado de Informaciones Previas*					
Zonificación DS N° 38/11 MMA	<input type="checkbox"/> I	<input checked="" type="checkbox"/> II	<input type="checkbox"/> III	<input type="checkbox"/> IV	<input type="checkbox"/> Rural
*Adjuntar Certificado de Informaciones Previas (Si corresponde, según consideraciones de Art. 8°, D.S. N° 38/11 MMA)					

CONDICIONES DE MEDICIÓN

Fecha medición	27-06-2017				
Hora inicio medición	11:12				
Hora término medición	11:18				
Periodo de medición	<input checked="" type="checkbox"/> 7:00 a 21:00 h	<input type="checkbox"/> 21:00 a 7:00 h			
Lugar de medición	<input type="checkbox"/> Medición Interna	<input checked="" type="checkbox"/> Medición Externa			
Descripción del lugar de medición	Deslinde interior con receptor.				
Condiciones de ventana (en caso de medición interna)	<input type="checkbox"/> Ventana Abierta	<input type="checkbox"/> Ventana Cerrada			
Identificación ruido de fondo	Tráfico vehicular, actividades productivas.				
Temperatura [°C]	16	Humedad [%]	45	Velocidad de viento [m/s]	1

Nombre y firma profesional de terreno o Inspector Ambiental (IA)	Francisco Echeverría E.	
Institución, Empresa o Entidad Técnica de Fiscalización Ambiental (ETFA)	Acustec limitada	

Nota:

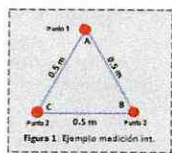
- Se deberá imprimir y completar esta página para cada receptor evaluado.
- Se podrán incluir fotografías del punto donde se ubique el sonómetro para la realización de la medición.
- Los datos de Temperatura, Humedad Relativa y Velocidad de viento, corresponderá para mediciones realizadas en el

REPORTE TÉCNICO DECRETO SUPREMO N°38/11 DEL MINISTERIO DEL MEDIO AMBIENTE
Establece Norma de Emisión de Ruidos Generados por Fuentes que Indica

FICHA DE INFORMACIÓN DE MEDICIÓN DE RUIDO

REGISTRO DE MEDICIÓN DE RUIDO DE FUENTE EMISORA

Identificación Receptor N°	2
<input type="checkbox"/> Medición Interna (tres puntos)	<input checked="" type="checkbox"/> Medición externa (un punto)



	NPSeq	NPSmin	NPSmáx
Punto 1	59,1	57,9	61,1
	59,7	57,8	61,2
	61,3	59,9	63,4
Punto 2			
Punto 3			

REGISTRO DE RUIDO DE FONDO

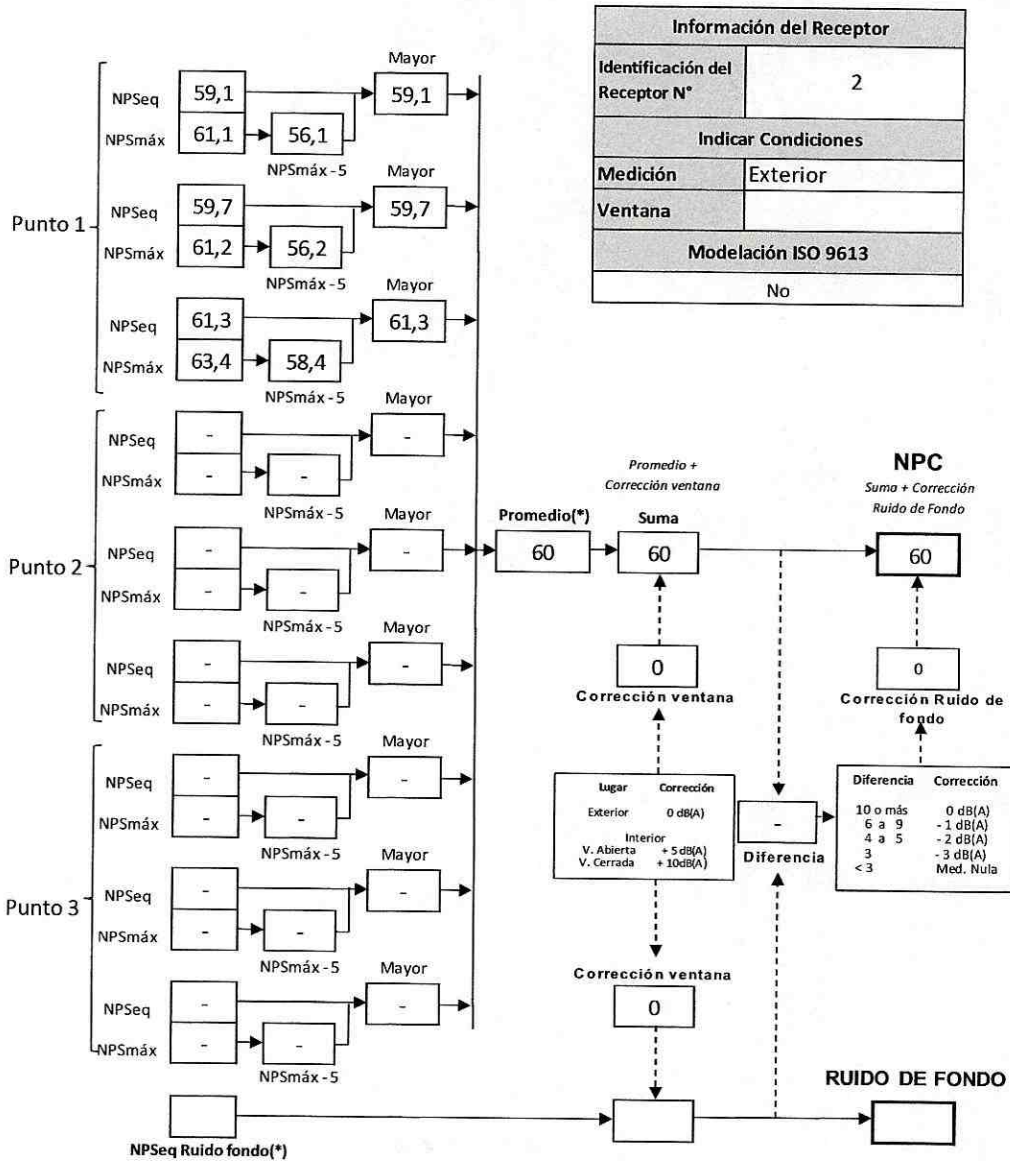
Ruido de fondo afecta la medición	<input type="checkbox"/> Sí	<input checked="" type="checkbox"/> No
Fecha:		Hora:

	5'	10'	15'	20'	25'	30'
NPSeq						

Observaciones:

REPORTE TÉCNICO DECRETO SUPREMO N°38/11 DEL MINISTERIO DEL MEDIO AMBIENTE
Establece Norma de Emisión de Ruidos Generados por Fuentes que Indica

FICHA DE EVALUACIÓN DE NIVELES DE RUIDO



(*) Aproximar a números enteros

REPORTE TÉCNICO DECRETO SUPREMO N°38/11 DEL MINISTERIO DEL MEDIO AMBIENTE
Establece Norma de Emisión de Ruidos Generados por Fuentes que Indica


FICHA DE INFORMACIÓN DE MEDICIÓN DE RUIDO

IDENTIFICACIÓN DEL RECEPTOR

Receptor N°	2				
Calle	Calle Tres				
Número	1138				
Comuna	Quinta Normal				
Datum	WGS84	Huso	19H		
Coordenada Norte	6.298.662	Coordenada Este	341.610		
Nombre de Zona de emplazamiento (según IPT vigente)	Zona RM 1				
N° de Certificado de Informaciones Previas*					
Zonificación DS N° 38/11 MMA	<input type="checkbox"/> I	<input checked="" type="checkbox"/> II	<input type="checkbox"/> III	<input type="checkbox"/> IV	<input type="checkbox"/> Rural
* Adjuntar Certificado de Informaciones Previas (Si corresponde, según consideraciones de Art. 8°, D.S. N° 38/11 MMA)					

CONDICIONES DE MEDICIÓN

Fecha medición	28-06-2017				
Hora inicio medición	14:38				
Hora término medición	14:44				
Periodo de medición	<input checked="" type="checkbox"/> 7:00 a 21:00 h		<input type="checkbox"/> 21:00 a 7:00 h		
Lugar de medición	<input type="checkbox"/> Medición Interna		<input checked="" type="checkbox"/> Medición Externa		
Descripción del lugar de medición	Deslinda interior con receptor.				
Condiciones de ventana (en caso de medición interna)	<input type="checkbox"/> Ventana Abierta		<input type="checkbox"/> Ventana Cerrada		
Identificación ruido de fondo	Tráfico vehicular, actividades productivas.				
Temperatura [°C]	17	Humedad [%]	47	Velocidad de viento [m/s]	1

Nombre y firma profesional de terreno o Inspector Ambiental (IA)	Francisco Echeverría E.	
Institución, Empresa o Entidad Técnica de Fiscalización Ambiental (ETFA)	Acustec limitada	

Nota:

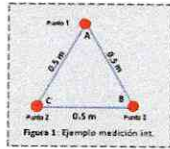
- Se deberá imprimir y completar esta página para cada receptor evaluado.
- Se podrán incluir fotografías del punto donde se ubique el sonómetro para la realización de la medición.
- Los datos de Temperatura, Humedad Relativa y Velocidad de viento, corresponderá para mediciones realizadas en el

REPORTE TÉCNICO DECRETO SUPREMO N°38/11 DEL MINISTERIO DEL MEDIO AMBIENTE
Establece Norma de Emisión de Ruidos Generados por Fuentes que Indica

FICHA DE INFORMACIÓN DE MEDICIÓN DE RUIDO

REGISTRO DE MEDICIÓN DE RUIDO DE FUENTE EMISORA

Identificación Receptor N°	2
<input type="checkbox"/> Medición Interna (tres puntos)	<input checked="" type="checkbox"/> Medición externa (un punto)



	NPS _{Seq}	NPS _{min}	NPS _{máx}
Punto 1	54,7	53,2	57,3
	57,1	55,8	58,9
	56,6	54,6	58,9
Punto 2			
Punto 3			

REGISTRO DE RUIDO DE FONDO

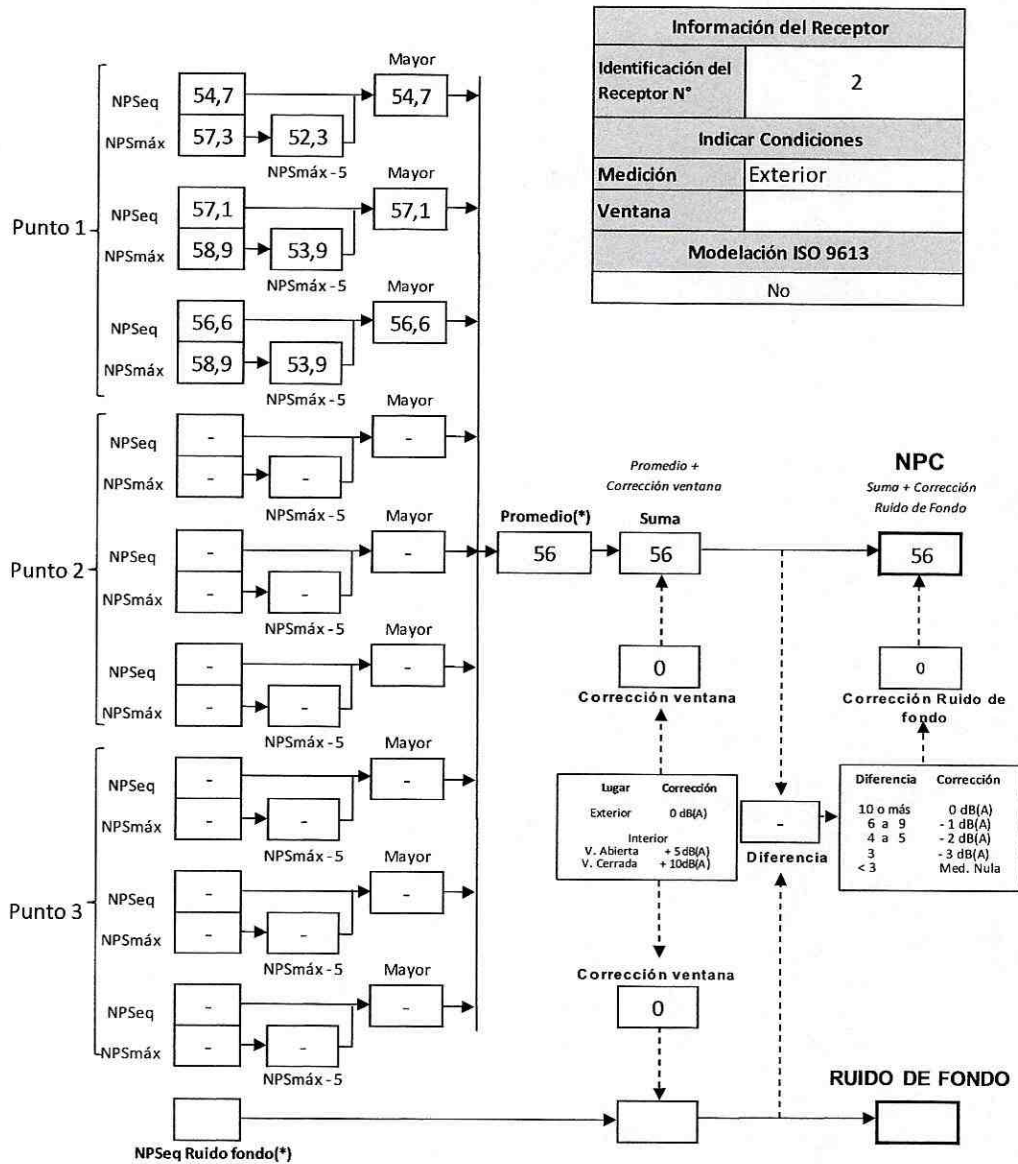
Ruido de fondo afecta la medición	<input type="checkbox"/> Sí	<input checked="" type="checkbox"/> No
Fecha:		Hora:

	5'	10'	15'	20'	25'	30'
NPS _{Seq}						

Observaciones:

REPORTE TÉCNICO DECRETO SUPREMO N°38/11 DEL MINISTERIO DEL MEDIO AMBIENTE
Establece Norma de Emisión de Ruidos Generados por Fuentes que Indica

FICHA DE EVALUACIÓN DE NIVELES DE RUIDO



(*) Aproximar a números enteros

REPORTE TÉCNICO DECRETO SUPREMO N°38/11 DEL MINISTERIO DEL MEDIO AMBIENTE
Establece Norma de Emisión de Ruidos Generados por Fuentes que Indica


FICHA DE INFORMACIÓN DE MEDICIÓN DE RUIDO

IDENTIFICACIÓN DEL RECEPTOR

Receptor N°	2				
Calle	Calle Tres				
Número	1138				
Comuna	Quinta Normal				
Datum	WGS84	Huso	19H		
Coordenada Norte	6.298.662	Coordenada Este	341.610		
Nombre de Zona de emplazamiento (según IPT vigente)	Zona RM 1				
N° de Certificado de Informaciones Previas*					
Zonificación DS N° 38/11 MMA	<input type="checkbox"/> I	<input checked="" type="checkbox"/> II	<input type="checkbox"/> III	<input type="checkbox"/> IV	<input type="checkbox"/> Rural
* Adjuntar Certificado de Informaciones Previas (Si corresponde, según consideraciones de Art. 8°, D.S. N° 38/11 MMA)					

CONDICIONES DE MEDICIÓN

Fecha medición	29-06-2017				
Hora inicio medición	16:08				
Hora término medición	16:14				
Periodo de medición	<input checked="" type="checkbox"/> 7:00 a 21:00 h	<input type="checkbox"/> 21:00 a 7:00 h			
Lugar de medición	<input type="checkbox"/> Medición Interna	<input checked="" type="checkbox"/> Medición Externa			
Descripción del lugar de medición	Deslinda interior con receptor.				
Condiciones de ventana (en caso de medición interna)	<input type="checkbox"/> Ventana Abierta	<input type="checkbox"/> Ventana Cerrada			
Identificación ruido de fondo	Tráfico vehicular, actividades productivas.				
Temperatura [°C]	17	Humedad [%]	55	Velocidad de viento [m/s]	1

Nombre y firma profesional de terreno o Inspector Ambiental (IA)	Francisco Echeverría E.	
Institución, Empresa o Entidad Técnica de Fiscalización Ambiental (ETFA)	Acustec limitada	

Nota:

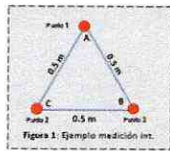
- Se deberá imprimir y completar esta página para cada receptor evaluado.
- Se podrán incluir fotografías del punto donde se ubique el sonómetro para la realización de la medición.
- Los datos de Temperatura, Humedad Relativa y Velocidad de viento, corresponderá para mediciones realizadas en el

REPORTE TÉCNICO DECRETO SUPREMO N°38/11 DEL MINISTERIO DEL MEDIO AMBIENTE
Establece Norma de Emisión de Ruidos Generados por Fuentes que Indica

FICHA DE INFORMACIÓN DE MEDICIÓN DE RUIDO

REGISTRO DE MEDICIÓN DE RUIDO DE FUENTE EMISORA

Identificación Receptor N°	2
<input type="checkbox"/> Medición Interna (tres puntos)	<input checked="" type="checkbox"/> Medición externa (un punto)



Punto 1

NPSeq	NPSmin	NPSmáx
57,6	56,0	59,8
58,0	56,1	59,5
58,5	56,7	60,1

Punto 2

NPSeq	NPSmin	NPSmáx

Punto 3

NPSeq	NPSmin	NPSmáx

REGISTRO DE RUIDO DE FONDO

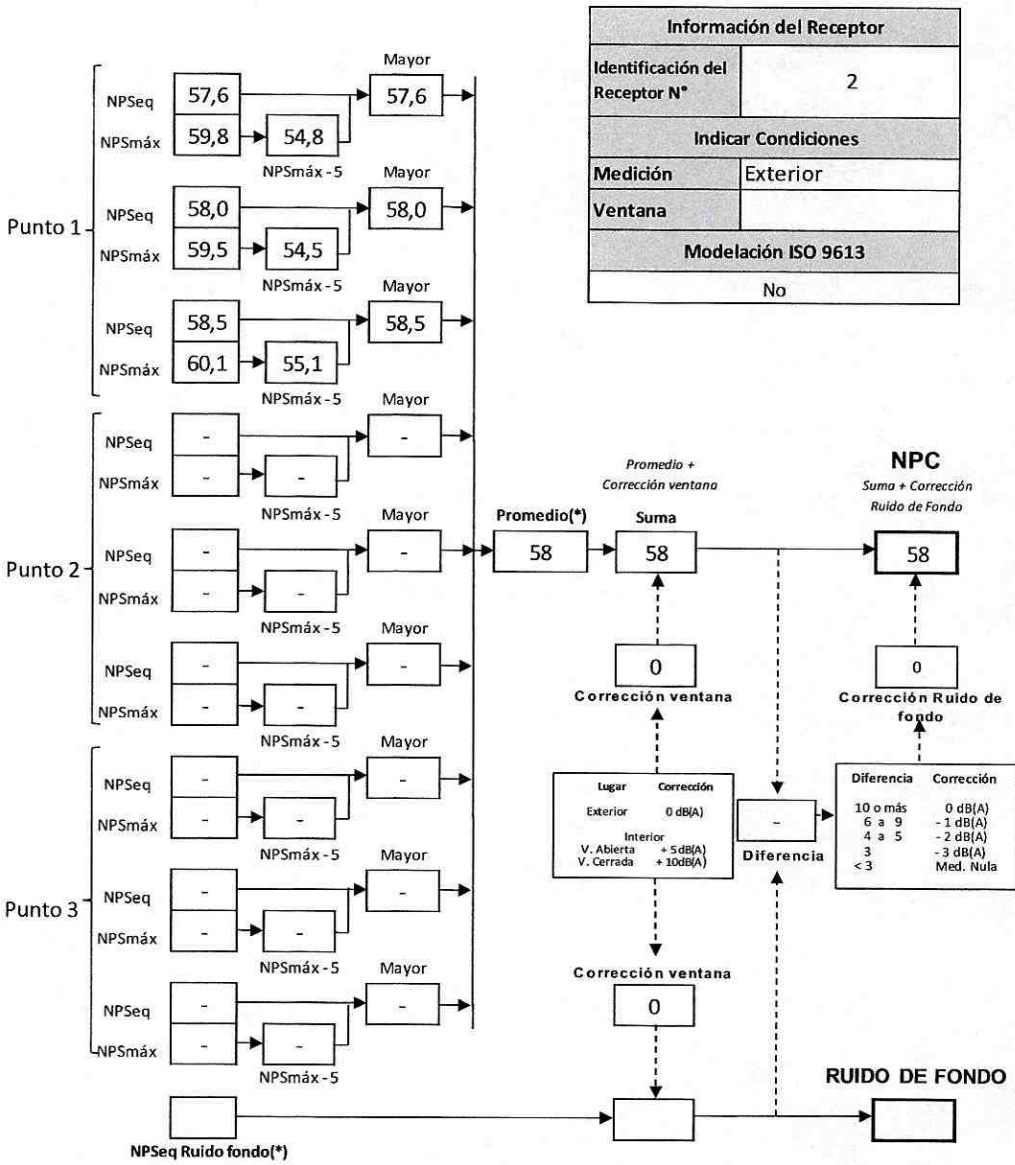
Ruido de fondo afecta la medición	<input type="checkbox"/> Si	<input checked="" type="checkbox"/> No
Fecha:		Hora:

NPSeq	5'	10'	15'	20'	25'	30'

Observaciones:

REPORTE TÉCNICO DECRETO SUPREMO N°38/11 DEL MINISTERIO DEL MEDIO AMBIENTE
Establece Norma de Emisión de Ruidos Generados por Fuentes que Indica

FICHA DE EVALUACIÓN DE NIVELES DE RUIDO



Información del Receptor	
Identificación del Receptor N°	2
Indicar Condiciones	
Medición	Exterior
Ventana	
Modelación ISO 9613	
No	

Lugar	Corrección
Exterior	0 dB(A)
Interior	
V. Abierta	+ 5dB(A)
V. Cerrada	+ 10dB(A)

Diferencia	Corrección
10 o más	0 dB(A)
6 a 9	- 1 dB(A)
4 a 5	- 2 dB(A)
3	- 3 dB(A)
< 3	Med. Nula

(*) Aproximar a números enteros

Figura 5. Fotografía lugar de medición B, receptor 2.



3.3.3 RECEPTOR 3 – LUGAR DE MEDICIÓN C

REPORTE TÉCNICO DECRETO SUPREMO N°38/11 DEL MINISTERIO DEL MEDIO AMBIENTE
Establece Norma de Emisión de Ruidos Generados por Fuentes que Indica

FICHA DE INFORMACIÓN DE MEDICIÓN DE RUIDO

IDENTIFICACIÓN DE LA FUENTE EMISORA DE RUIDO

Nombre o razón social	Manufacturas Cousiño Limitada		
RUT	76.127.767-7		
Dirección	Jose Besa 1137		
Comuna	Quinta Normal		
Nombre de Zona de emplazamiento (según IPT vigente)	Zona MI		
Datum	WGS84	Huso	19H
Coordenada Norte	6.298.650	Coordenada Este	341.560

CARACTERIZACIÓN DE LA FUENTE EMISORA DE RUIDO

Actividad Productiva	<input checked="" type="checkbox"/> Industrial	<input type="checkbox"/> Agrícola	<input type="checkbox"/> Extracción	<input type="checkbox"/> Otro
Actividad Comercial	<input type="checkbox"/> Restaurant	<input type="checkbox"/> Taller Mecánico	<input type="checkbox"/> Local Comercial	<input checked="" type="checkbox"/> Otro
Actividad Esparcimiento	<input type="checkbox"/> Discoteca	<input type="checkbox"/> Recinto Deportivo	<input type="checkbox"/> Cultura	<input type="checkbox"/> Otro
Actividad de Servicio	<input type="checkbox"/> Religioso	<input type="checkbox"/> Salud	<input type="checkbox"/> Comunitario	<input type="checkbox"/> Otro
Infraestructura Transporte	<input type="checkbox"/> Terminal	<input type="checkbox"/> Taller de Transporte	<input type="checkbox"/> Estación Intermedia	<input type="checkbox"/> Otro
Infraestructura Sanitaria	<input type="checkbox"/> Planta de Tratamiento	<input type="checkbox"/> Relleno Sanitario	<input type="checkbox"/> Instalación de Distribución	<input type="checkbox"/> Otro
Infraestructura Energética	<input type="checkbox"/> Generadora	<input type="checkbox"/> Distribución Eléctrica	<input type="checkbox"/> Comunicaciones	<input type="checkbox"/> Otro
Faena Constructiva	<input type="checkbox"/> Construcción	<input type="checkbox"/> Demolición	<input type="checkbox"/> Reparación	<input type="checkbox"/> Otro
Otro (Especificar)				

INSTRUMENTAL DE MEDICIÓN

Identificación sonómetro					
Marca	Rion	Modelo	NL-21	N° serie	00121458
Fecha de emisión Certificado de Calibración		18-11-2016			
Número de Certificado de Calibración		SON20160069			
Identificación calibrador					
Marca	Rion	Modelo	NC-73	N° serie	10484238
Fecha de emisión Certificado de Calibración		29-11-2016			
Número de Certificado de Calibración		CAL20160097			
Ponderación en frecuencia	A		Ponderación temporal	Slow	
Verificación de Calibración en Terreno	<input checked="" type="checkbox"/> Si		<input type="checkbox"/> No		
<i>Se deberá adjuntar Certificado de Calibración Periódica Vigente para ambos instrumentos.</i>					

REPORTE TÉCNICO DECRETO SUPREMO N°38/11 DEL MINISTERIO DEL MEDIO AMBIENTE
Establece Norma de Emisión de Ruidos Generados por Fuentes que Indica

FICHA DE INFORMACIÓN DE MEDICIÓN DE RUIDO

Croquis Imagen Satelital

Leyenda

- Lugar de medición
- Manufacturas Cousiño Ltda.
- Muro perimetral
- Receptor

Google Earth
Image © 2017 DigitalGlobe

Origen de la imagen Satelital: Google earth
Escala de la imagen Satelital: Según imagen

LEYENDA DE CROQUIS O IMAGEN UTILIZADA

Datum		WGS84		Huso		19H	
Fuentes				Receptores			
Símbolo	Nombre	Coordenadas		Símbolo	Nombre	Coordenadas	
		N		1	Receptor N°1	N	6.298.682
		E				E	341.603
		N		A	Lugar de medición A	N	6.298.669
		E				E	341.595
		N				N	
		E				E	
		N				N	
		E				E	

Se podrán adjuntar fotografías, considerando como máximo una (1) por fuente y dos (2) por lugar de medición.

REPORTE TÉCNICO DECRETO SUPREMO N°38/11 DEL MINISTERIO DEL MEDIO AMBIENTE
Establece Norma de Emisión de Ruidos Generados por Fuentes que Indica

FICHA DE INFORMACIÓN DE MEDICIÓN DE RUIDO

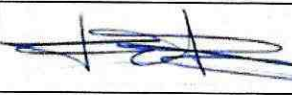
IDENTIFICACIÓN DEL RECEPTOR

Receptor N°	3				
Calle	José Besa				
Número	1129				
Comuna	Quinta Normal				
Datum	WGS84	Huso	19H		
Coordenada Norte	6.298.627	Coordenada Este	341.569		
Nombre de Zona de emplazamiento (según IPT vigente)	Zona MI				
N° de Certificado de Informaciones Previas*					
Zonificación DS N° 38/11 MMA	<input type="checkbox"/> I	<input type="checkbox"/> II	<input checked="" type="checkbox"/> III	<input type="checkbox"/> IV	<input type="checkbox"/> Rural

* Adjuntar Certificado de Informaciones Previas (Si corresponde, según consideraciones de Art. 8°, D.S. N° 38/11 MMA)

CONDICIONES DE MEDICIÓN

Fecha medición	27-06-2017				
Hora inicio medición	11:18				
Hora término medición	11:24				
Periodo de medición	<input checked="" type="checkbox"/> 7:00 a 21:00 h				<input type="checkbox"/> 21:00 a 7:00 h
Lugar de medición	<input type="checkbox"/> Medición Interna				<input checked="" type="checkbox"/> Medición Externa
Descripción del lugar de medición	Deslinde interior con receptor.				
Condiciones de ventana (en caso de medición interna)	<input type="checkbox"/> Ventana Abierta				<input type="checkbox"/> Ventana Cerrada
Identificación ruido de fondo	Tráfico vehicular, actividades productivas.				
Temperatura [°C]	16	Humedad [%]	45	Velocidad de viento [m/s]	1

Nombre y firma profesional de terreno o Inspector Ambiental (IA)	Francisco Echeverría E.	
Institución, Empresa o Entidad Técnica de Fiscalización Ambiental (ETFA)	Acustec limitada	

Nota:

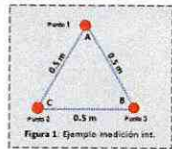
- Se deberá imprimir y completar esta página para cada receptor evaluado.
- Se podrán incluir fotografías del punto donde se ubique el sonómetro para la realización de la medición.
- Los datos de Temperatura, Humedad Relativa y Velocidad de viento, corresponderá para mediciones realizadas en el

REPORTE TÉCNICO DECRETO SUPREMO N°38/11 DEL MINISTERIO DEL MEDIO AMBIENTE
Establece Norma de Emisión de Ruidos Generados por Fuentes que Indica

FICHA DE INFORMACIÓN DE MEDICIÓN DE RUIDO

REGISTRO DE MEDICIÓN DE RUIDO DE FUENTE EMISORA

Identificación Receptor N°	3
<input type="checkbox"/> Medición Interna (tres puntos)	<input checked="" type="checkbox"/> Medición externa (un punto)



Punto 1

NPSeq	NPSmin	NPSmáx
58,2	57,0	60,9
60,9	58,9	62,2
62,8	61,0	65,2

Punto 2

NPSeq	NPSmin	NPSmáx

Punto 3

NPSeq	NPSmin	NPSmáx

REGISTRO DE RUIDO DE FONDO

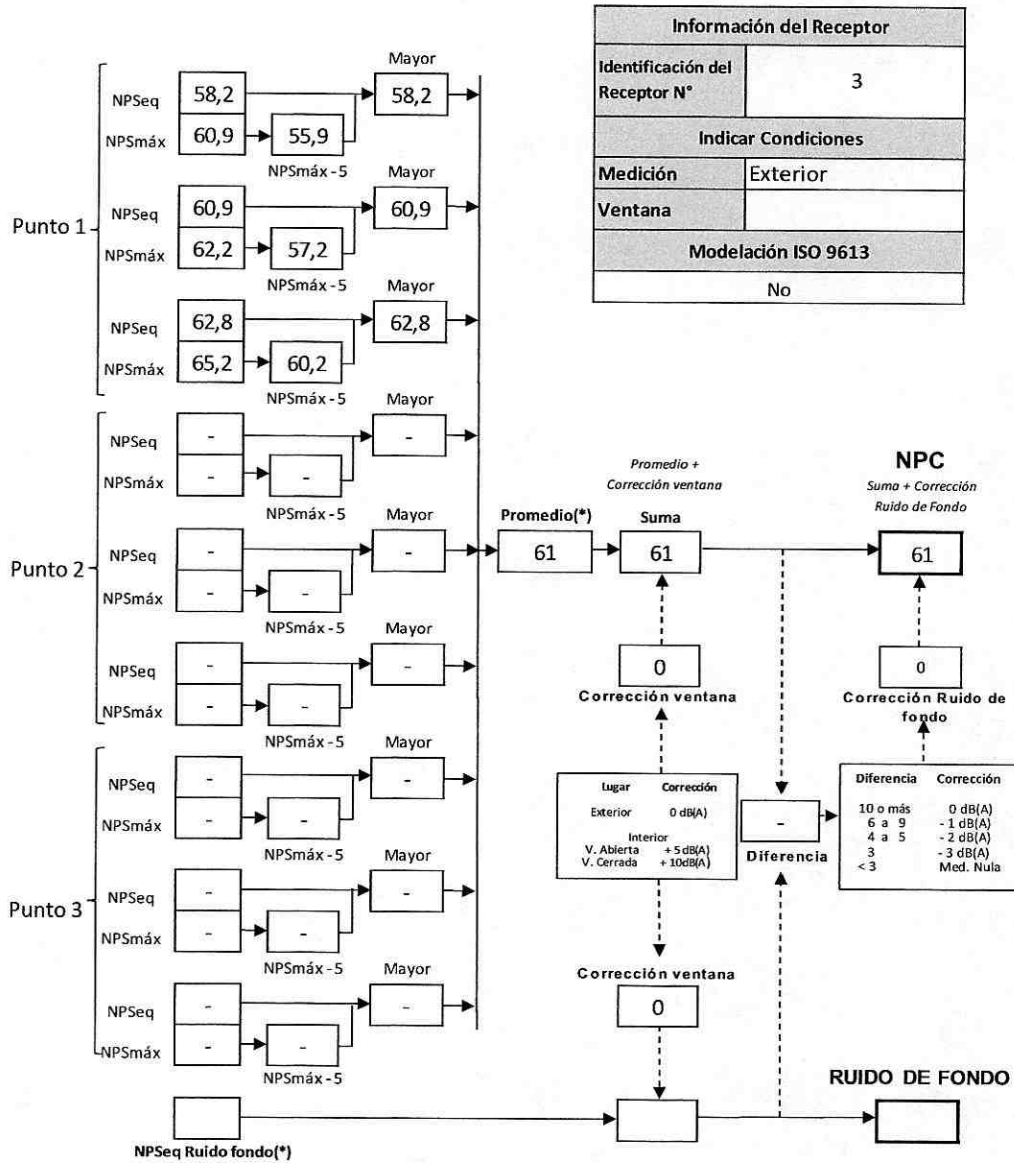
Ruido de fondo afecta la medición	<input type="checkbox"/> Sí	<input checked="" type="checkbox"/> No
Fecha:		Hora:

	5'	10'	15'	20'	25'	30'
NPSeq						

Observaciones:

REPORTE TÉCNICO DECRETO SUPREMO N°38/11 DEL MINISTERIO DEL MEDIO AMBIENTE
Establece Norma de Emisión de Ruidos Generados por Fuentes que Indica

FICHA DE EVALUACIÓN DE NIVELES DE RUIDO



(*). Aproximar a números enteros

REPORTE TÉCNICO DECRETO SUPREMO N°38/11 DEL MINISTERIO DEL MEDIO AMBIENTE
Establece Norma de Emisión de Ruidos Generados por Fuentes que Indica

FICHA DE INFORMACIÓN DE MEDICIÓN DE RUIDO

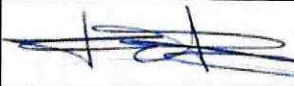
IDENTIFICACIÓN DEL RECEPTOR

Receptor N°	3				
Calle	José Besa				
Número	1129				
Comuna	Quinta Normal				
Datum	WGS84	Huso	19H		
Coordenada Norte	6.298.627	Coordenada Este	341.569		
Nombre de Zona de emplazamiento (según IPT vigente)	Zona MI				
N° de Certificado de Informaciones Previas*					
Zonificación DS N° 38/11 MMA	<input type="checkbox"/> I	<input type="checkbox"/> II	<input checked="" type="checkbox"/> III	<input type="checkbox"/> IV	<input type="checkbox"/> Rural

* Adjuntar Certificado de Informaciones Previas (Si corresponde, según consideraciones de Art. 8°, D.S. N° 38/11 MMA)

CONDICIONES DE MEDICIÓN

Fecha medición	28-06-2017				
Hora inicio medición	14:44				
Hora término medición	14:50				
Periodo de medición	<input checked="" type="checkbox"/> 7:00 a 21:00 h				<input type="checkbox"/> 21:00 a 7:00 h
Lugar de medición	<input type="checkbox"/> Medición Interna				<input checked="" type="checkbox"/> Medición Externa
Descripción del lugar de medición	Deslinde interior con receptor.				
Condiciones de ventana (en caso de medición interna)	<input type="checkbox"/> Ventana Abierta				<input type="checkbox"/> Ventana Cerrada
Identificación ruido de fondo	Tráfico vehicular, actividades productivas.				
Temperatura [°C]	17	Humedad [%]	47	Velocidad de viento [m/s]	1

Nombre y firma profesional de terreno o Inspector Ambiental (IA)	Francisco Echeverría E.	
Institución, Empresa o Entidad Técnica de Fiscalización Ambiental (ETFA)	Acustec limitada	

Nota:

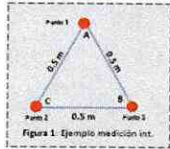
- Se deberá imprimir y completar esta página para cada receptor evaluado.
- Se podrán incluir fotografías del punto donde se ubique el sonómetro para la realización de la medición.
- Los datos de Temperatura, Humedad Relativa y Velocidad de viento, corresponderá para mediciones realizadas en el

REPORTE TÉCNICO DECRETO SUPREMO N°38/11 DEL MINISTERIO DEL MEDIO AMBIENTE
Establece Norma de Emisión de Ruidos Generados por Fuentes que Indica

FICHA DE INFORMACIÓN DE MEDICIÓN DE RUIDO

REGISTRO DE MEDICIÓN DE RUIDO DE FUENTE EMISORA

Identificación Receptor N°	3
<input type="checkbox"/> Medición Interna (tres puntos)	<input checked="" type="checkbox"/> Medición externa (un punto)



Punto 1

NPS _{eq}	NPS _{min}	NPS _{máx}
60,6	59,4	63,3
60,8	58,9	63,1
60,5	58,8	62,4

Punto 2

NPS _{eq}	NPS _{min}	NPS _{máx}

Punto 3

NPS _{eq}	NPS _{min}	NPS _{máx}

REGISTRO DE RUIDO DE FONDO

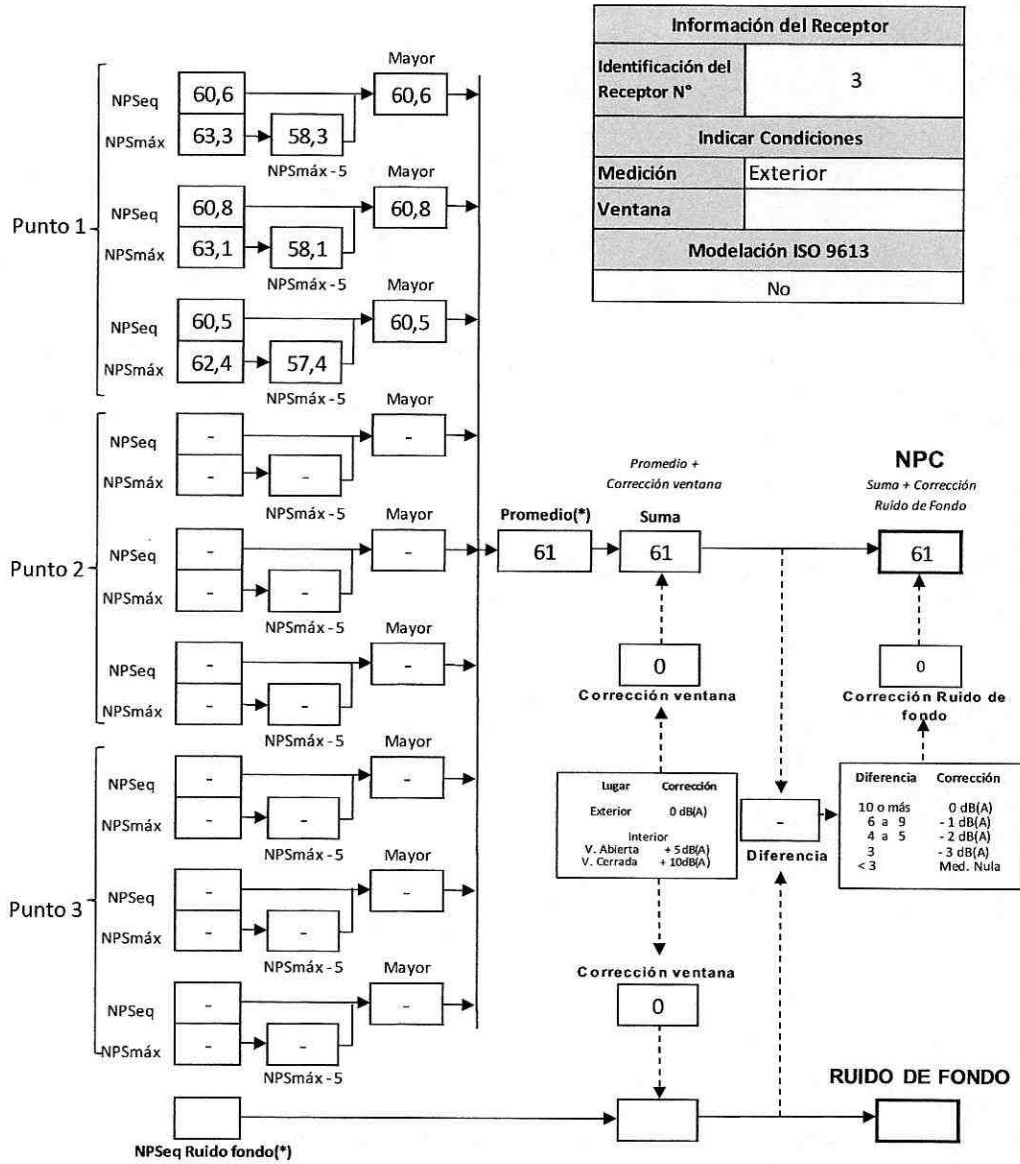
Ruido de fondo afecta la medición	<input type="checkbox"/> Sí	<input checked="" type="checkbox"/> No
Fecha:		Hora:

NPS _{eq}	5'	10'	15'	20'	25'	30'

Observaciones:

REPORTE TÉCNICO DECRETO SUPREMO N°38/11 DEL MINISTERIO DEL MEDIO AMBIENTE
Establece Norma de Emisión de Ruidos Generados por Fuentes que Indica

FICHA DE EVALUACIÓN DE NIVELES DE RUIDO



(*) Aproximar a números enteros

REPORTE TÉCNICO DECRETO SUPREMO N°38/11 DEL MINISTERIO DEL MEDIO AMBIENTE
Establece Norma de Emisión de Ruidos Generados por Fuentes que Indica

FICHA DE INFORMACIÓN DE MEDICIÓN DE RUIDO


IDENTIFICACIÓN DEL RECEPTOR

Receptor N°	3			
Calle	José Besa			
Número	1129			
Comuna	Quinta Normal			
Datum	WGS84	Huso	19H	
Coordenada Norte	6.298.627	Coordenada Este	341.569	
Nombre de Zona de emplazamiento (según IPT vigente)	Zona MI			
N° de Certificado de Informaciones Previas*				
Zonificación DS N° 38/11 MMA	<input type="checkbox"/> I	<input type="checkbox"/> II	<input checked="" type="checkbox"/> III	<input type="checkbox"/> IV <input type="checkbox"/> Rural

*Adjuntar Certificado de Informaciones Previas (Si corresponde, según consideraciones de Art. 8°, D.S. N° 38/11 MMA)

CONDICIONES DE MEDICIÓN

Fecha medición	29-06-2017			
Hora inicio medición	16:14			
Hora término medición	16:20			
Período de medición	<input checked="" type="checkbox"/> 7:00 a 21:00 h	<input type="checkbox"/> 21:00 a 7:00 h		
Lugar de medición	<input type="checkbox"/> Medición Interna	<input checked="" type="checkbox"/> Medición Externa		
Descripción del lugar de medición	Deslinde interior con receptor.			
Condiciones de ventana (en caso de medición interna)	<input type="checkbox"/> Ventana Abierta	<input type="checkbox"/> Ventana Cerrada		
Identificación ruido de fondo	Tráfico vehicular, actividades productivas.			
Temperatura [°C]	17	Humedad [%]	55	Velocidad de viento [m/s] 1

Nombre y firma profesional de terreno o Inspector Ambiental (IA)	Francisco Echeverría E.	
Institución, Empresa o Entidad Técnica de Fiscalización Ambiental (ETFA)	Acustec limitada	

Nota:

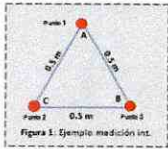
- Se deberá imprimir y completar esta página para cada receptor evaluado.
- Se podrán incluir fotografías del punto donde se ubique el sonómetro para la realización de la medición.
- Los datos de Temperatura, Humedad Relativa y Velocidad de viento, corresponderá para mediciones realizadas en el

REPORTE TÉCNICO DECRETO SUPREMO N°38/11 DEL MINISTERIO DEL MEDIO AMBIENTE
Establece Norma de Emisión de Ruidos Generados por Fuentes que Indica

FICHA DE INFORMACIÓN DE MEDICIÓN DE RUIDO

REGISTRO DE MEDICIÓN DE RUIDO DE FUENTE EMISORA

Identificación Receptor N°	3
<input type="checkbox"/> Medición Interna (tres puntos)	<input checked="" type="checkbox"/> Medición externa (un punto)



Punto 1

NPSeq	NPSmin	NPSmáx
64,1	61,6	67,5
65,2	63,7	67,9
63,4	60,5	67,2

Punto 2

NPSeq	NPSmin	NPSmáx

Punto 3

NPSeq	NPSmin	NPSmáx

REGISTRO DE RUIDO DE FONDO

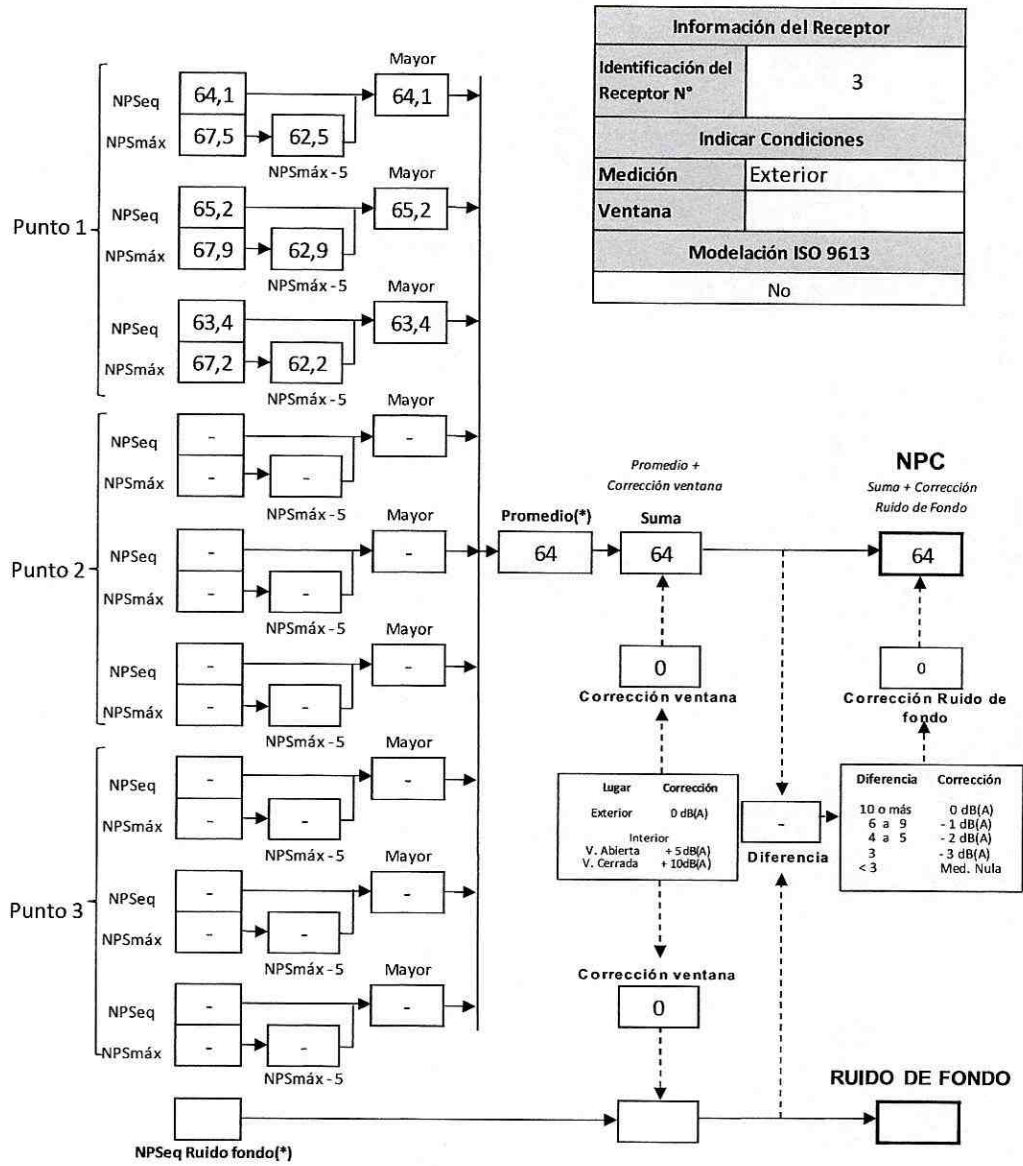
Ruido de fondo afecta la medición	<input type="checkbox"/> Si	<input checked="" type="checkbox"/> No
Fecha:		Hora:

	5'	10'	15'	20'	25'	30'
NPSeq						

Observaciones:

REPORTE TÉCNICO DECRETO SUPREMO N°38/11 DEL MINISTERIO DEL MEDIO AMBIENTE
Establece Norma de Emisión de Ruidos Generados por Fuentes que Indica

FICHA DE EVALUACIÓN DE NIVELES DE RUIDO



(*) Aproximar a números enteros

Figura 6. Fotografía lugar de medición C, receptor 3.



3.3.4 RECEPTOR 4 – LUGAR DE MEDICIÓN D

REPORTE TÉCNICO DECRETO SUPREMO N°38/11 DEL MINISTERIO DEL MEDIO AMBIENTE
Establece Norma de Emisión de Ruidos Generados por Fuentes que Indica

FICHA DE INFORMACIÓN DE MEDICIÓN DE RUIDO

IDENTIFICACIÓN DE LA FUENTE EMISORA DE RUIDO

Nombre o razón social	Manufacturas Cousiño Limitada		
RUT	76.127.767-7		
Dirección	Jose Besa 1137		
Comuna	Quinta Normal		
Nombre de Zona de emplazamiento (según IPT vigente)	Zona MI		
Datum	WGS84	Huso	19H
Coordenada Norte	6.298.650	Coordenada Este	341.560

CARACTERIZACIÓN DE LA FUENTE EMISORA DE RUIDO

Actividad Productiva	<input checked="" type="checkbox"/> Industrial	<input type="checkbox"/> Agrícola	<input type="checkbox"/> Extracción	<input type="checkbox"/> Otro
Actividad Comercial	<input type="checkbox"/> Restaurant	<input type="checkbox"/> Taller Mecánico	<input type="checkbox"/> Local Comercial	<input checked="" type="checkbox"/> Otro
Actividad Esparcimiento	<input type="checkbox"/> Discoteca	<input type="checkbox"/> Recinto Deportivo	<input type="checkbox"/> Cultura	<input type="checkbox"/> Otro
Actividad de Servicio	<input type="checkbox"/> Religioso	<input type="checkbox"/> Salud	<input type="checkbox"/> Comunitario	<input type="checkbox"/> Otro
Infraestructura Transporte	<input type="checkbox"/> Terminal	<input type="checkbox"/> Taller de Transporte	<input type="checkbox"/> Estación Intermedia	<input type="checkbox"/> Otro
Infraestructura Sanitaria	<input type="checkbox"/> Planta de Tratamiento	<input type="checkbox"/> Relleno Sanitario	<input type="checkbox"/> Instalación de Distribución	<input type="checkbox"/> Otro
Infraestructura Energética	<input type="checkbox"/> Generadora	<input type="checkbox"/> Distribución Eléctrica	<input type="checkbox"/> Comunicaciones	<input type="checkbox"/> Otro
Faena Constructiva	<input type="checkbox"/> Construcción	<input type="checkbox"/> Demolición	<input type="checkbox"/> Reparación	<input type="checkbox"/> Otro
Otro (Especificar)				

INSTRUMENTAL DE MEDICIÓN

Identificación sonómetro					
Marca	Rion	Modelo	NL-21	N° serie	00121458
Fecha de emisión Certificado de Calibración		18-11-2016			
Número de Certificado de Calibración		SON20160069			
Identificación calibrador					
Marca	Rion	Modelo	NC-73	N° serie	10484238
Fecha de emisión Certificado de Calibración		29-11-2016			
Número de Certificado de Calibración		CAL20160097			
Ponderación en frecuencia	A		Ponderación temporal	Slow	
Verificación de Calibración en Terreno	<input checked="" type="checkbox"/> Si		<input type="checkbox"/> No		
Se deberá adjuntar Certificado de Calibración Periódica Vigente para ambos instrumentos.					

REPORTE TÉCNICO DECRETO SUPREMO N°38/11 DEL MINISTERIO DEL MEDIO AMBIENTE
Establece Norma de Emisión de Ruidos Generados por Fuentes que Indica

FICHA DE INFORMACIÓN DE MEDICIÓN DE RUIDO

<input type="checkbox"/> Croquis	<input checked="" type="checkbox"/> Imagen Satelital										
											
<table border="1" style="width: 100%; border-collapse: collapse;"> <tr> <td style="width: 30%;">Legenda</td> <td></td> </tr> <tr> <td> Lugar de medición</td> <td></td> </tr> <tr> <td> Manufacturas Cousiño Ltda.</td> <td></td> </tr> <tr> <td> Muro perimetral</td> <td></td> </tr> <tr> <td> Receptor</td> <td></td> </tr> </table>		Legenda		Lugar de medición		Manufacturas Cousiño Ltda.		Muro perimetral		Receptor	
Legenda											
Lugar de medición											
Manufacturas Cousiño Ltda.											
Muro perimetral											
Receptor											
Origen de la imagen Satelital	Google earth										
Escala de la imagen Satelital	Según imagen										

LEYENDA DE CROQUIS O IMAGEN UTILIZADA

Datum		WGS84		Huso		19H	
Fuentes				Receptores			
Símbolo	Nombre	Coordenadas		Símbolo	Nombre	Coordenadas	
		N		1	Receptor N°1	N	6.298.682
		E				E	341.603
		N		A	Lugar de medición A	N	6.298.669
		E				E	341.595
		N				N	
		E				E	
		N				N	
		E				E	

Se podrán adjuntar fotografías, considerando como máximo una (1) por fuente y dos (2) por lugar de medición.

REPORTE TÉCNICO DECRETO SUPREMO N°38/11 DEL MINISTERIO DEL MEDIO AMBIENTE
Establece Norma de Emisión de Ruidos Generados por Fuentes que Indica

FICHA DE INFORMACIÓN DE MEDICIÓN DE RUIDO


IDENTIFICACIÓN DEL RECEPTOR

Receptor N°	4				
Calle	José Besa				
Número	1130				
Comuna	Quinta Normal				
Datum	WGS84	Huso	19H		
Coordenada Norte	6.298.625	Coordenada Este	341.494		
Nombre de Zona de emplazamiento (según IPT vigente)	Zona MI				
N° de Certificado de Informaciones Previas*					
Zonificación DS N° 38/11 MMA	<input type="checkbox"/> I	<input type="checkbox"/> II	<input checked="" type="checkbox"/> III	<input type="checkbox"/> IV	<input type="checkbox"/> Rural

* Adjuntar Certificado de Informaciones Previas (Si corresponde, según consideraciones de Art. 8°, D.S. N° 38/11 MMA)

CONDICIONES DE MEDICIÓN

Fecha medición	27-06-2017				
Hora inicio medición	11:25				
Hora término medición	11:31				
Periodo de medición	<input checked="" type="checkbox"/> 7:00 a 21:00 h				<input type="checkbox"/> 21:00 a 7:00 h
Lugar de medición	<input type="checkbox"/> Medición Interna				<input checked="" type="checkbox"/> Medición Externa
Descripción del lugar de medición	Vía pública frente a fachada receptor.				
Condiciones de ventana (en caso de medición interna)	<input type="checkbox"/> Ventana Abierta				<input type="checkbox"/> Ventana Cerrada
Identificación ruido de fondo	Tráfico vehicular, actividades productivas.				
Temperatura [°C]	16	Humedad [%]	45	Velocidad de viento [m/s]	1

Nombre y firma profesional de terreno o Inspector Ambiental (IA)	Francisco Echeverría E.	
Institución, Empresa o Entidad Técnica de Fiscalización Ambiental (ETFA)	Acustec limitada	

Nota:

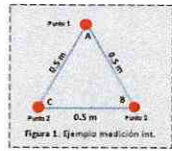
- Se deberá imprimir y completar esta página para cada receptor evaluado.
- Se podrán incluir fotografías del punto donde se ubique el sonómetro para la realización de la medición.
- Los datos de Temperatura, Humedad Relativa y Velocidad de viento, corresponderá para mediciones realizadas en el

REPORTE TÉCNICO DECRETO SUPREMO N°38/11 DEL MINISTERIO DEL MEDIO AMBIENTE
Establece Norma de Emisión de Ruidos Generados por Fuentes que Indica

FICHA DE INFORMACIÓN DE MEDICIÓN DE RUIDO

REGISTRO DE MEDICIÓN DE RUIDO DE FUENTE EMISORA

Identificación Receptor N°	4
<input type="checkbox"/> Medición Interna (tres puntos)	<input checked="" type="checkbox"/> Medición externa (un punto)



Punto 1

NPSeq	NPSmin	NPSmáx
56,7	55,4	58,7
56,1	55,1	58,5
61,2	60,0	62,8

Punto 2

NPSeq	NPSmin	NPSmáx

Punto 3

NPSeq	NPSmin	NPSmáx

REGISTRO DE RUIDO DE FONDO

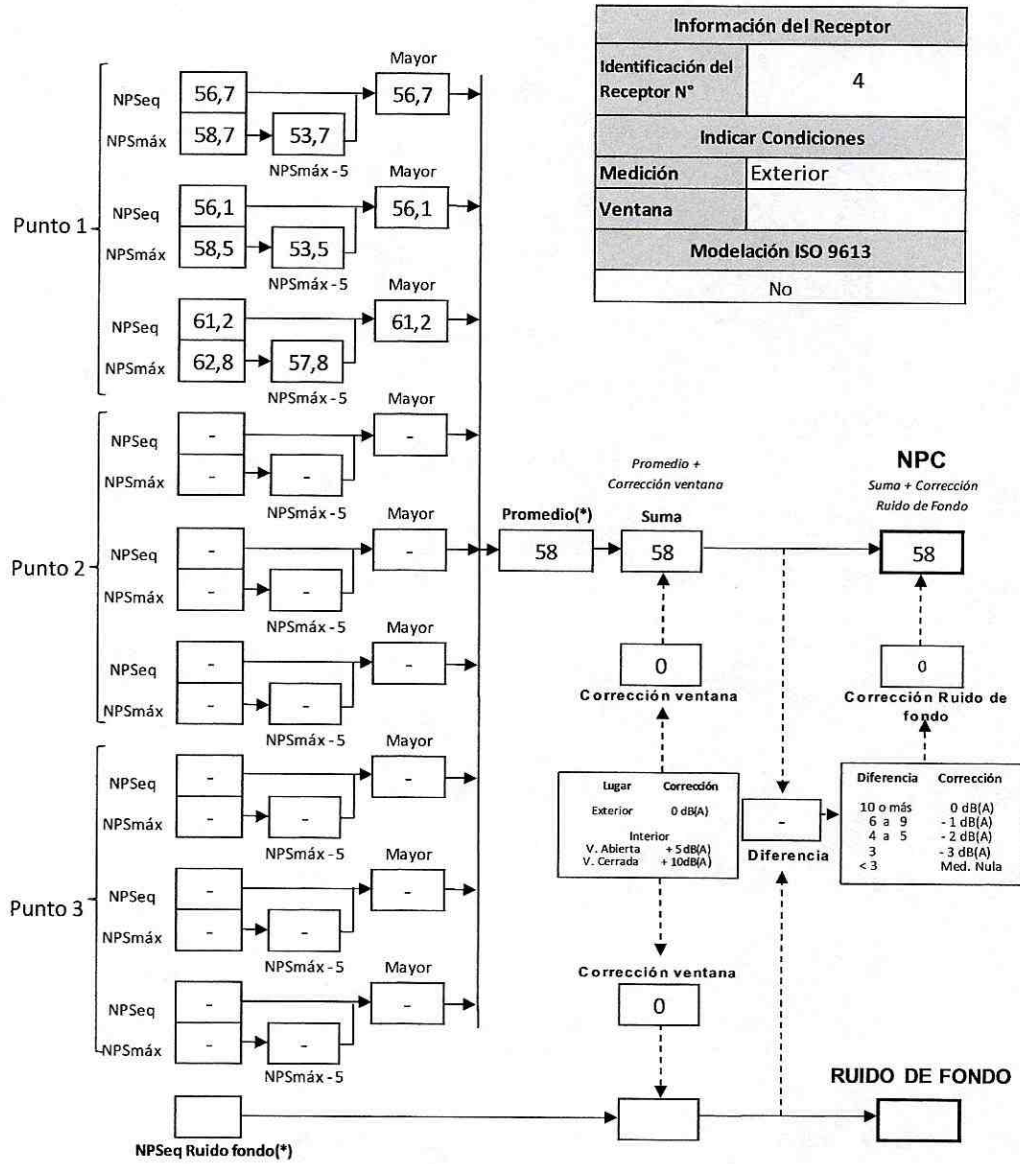
Ruido de fondo afecta la medición	<input type="checkbox"/> Sí	<input checked="" type="checkbox"/> No
Fecha:		Hora:

	5'	10'	15'	20'	25'	30'
NPSeq						

Observaciones:

REPORTE TÉCNICO DECRETO SUPREMO N°38/11 DEL MINISTERIO DEL MEDIO AMBIENTE
Establece Norma de Emisión de Ruidos Generados por Fuentes que Indica

FICHA DE EVALUACIÓN DE NIVELES DE RUIDO



(*) Aproximar a números enteros

REPORTE TÉCNICO DECRETO SUPREMO N°38/11 DEL MINISTERIO DEL MEDIO AMBIENTE
Establece Norma de Emisión de Ruidos Generados por Fuentes que Indica

FICHA DE INFORMACIÓN DE MEDICIÓN DE RUIDO


IDENTIFICACIÓN DEL RECEPTOR

Receptor N°	4				
Calle	José Besa				
Número	1130				
Comuna	Quinta Normal				
Datum	WGS84	Huso	19H		
Coordenada Norte	6.298.625	Coordenada Este	341.494		
Nombre de Zona de emplazamiento (según IPT vigente)	Zona MI				
N° de Certificado de Informaciones Previas*					
Zonificación DS N° 38/11 MMA	<input type="checkbox"/> I	<input type="checkbox"/> II	<input checked="" type="checkbox"/> III	<input type="checkbox"/> IV	<input type="checkbox"/> Rural

* Adjuntar Certificado de Informaciones Previas (Si corresponde, según consideraciones de Art. 8°, D.S. N° 38/11 MMA)

CONDICIONES DE MEDICIÓN

Fecha medición	28-06-2017				
Hora inicio medición	14:51				
Hora término medición	14:57				
Periodo de medición	<input checked="" type="checkbox"/> 7:00 a 21:00 h				<input type="checkbox"/> 21:00 a 7:00 h
Lugar de medición	<input type="checkbox"/> Medición Interna				<input checked="" type="checkbox"/> Medición Externa
Descripción del lugar de medición	Vía pública frente a fachada receptor.				
Condiciones de ventana (en caso de medición interna)	<input type="checkbox"/> Ventana Abierta				<input type="checkbox"/> Ventana Cerrada
Identificación ruido de fondo	Tráfico vehicular, actividades productivas.				
Temperatura [°C]	17	Humedad [%]	47	Velocidad de viento [m/s]	1

Nombre y firma profesional de terreno o Inspector Ambiental (IA)	Francisco Echeverría E.	
Institución, Empresa o Entidad Técnica de Fiscalización Ambiental (ETFA)	Acustec limitada	

Nota:

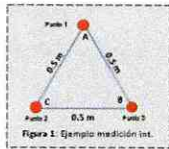
- Se deberá imprimir y completar esta página para cada receptor evaluado.
- Se podrán incluir fotografías del punto donde se ubique el sonómetro para la realización de la medición.
- Los datos de Temperatura, Humedad Relativa y Velocidad de viento, corresponderá para mediciones realizadas en el

REPORTE TÉCNICO DECRETO SUPREMO N°38/11 DEL MINISTERIO DEL MEDIO AMBIENTE
Establece Norma de Emisión de Ruidos Generados por Fuentes que Indica

FICHA DE INFORMACIÓN DE MEDICIÓN DE RUIDO

REGISTRO DE MEDICIÓN DE RUIDO DE FUENTE EMISORA

Identificación Receptor N°	4
<input type="checkbox"/> Medición Interna (tres puntos)	<input checked="" type="checkbox"/> Medición externa (un punto)



	NPSeq	NPSmin	NPSmáx
Punto 1	59,5	57,3	60,7
	59,0	57,7	61,0
	58,8	55,7	61,4

	NPSeq	NPSmin	NPSmáx
Punto 2			

	NPSeq	NPSmin	NPSmáx
Punto 3			

REGISTRO DE RUIDO DE FONDO

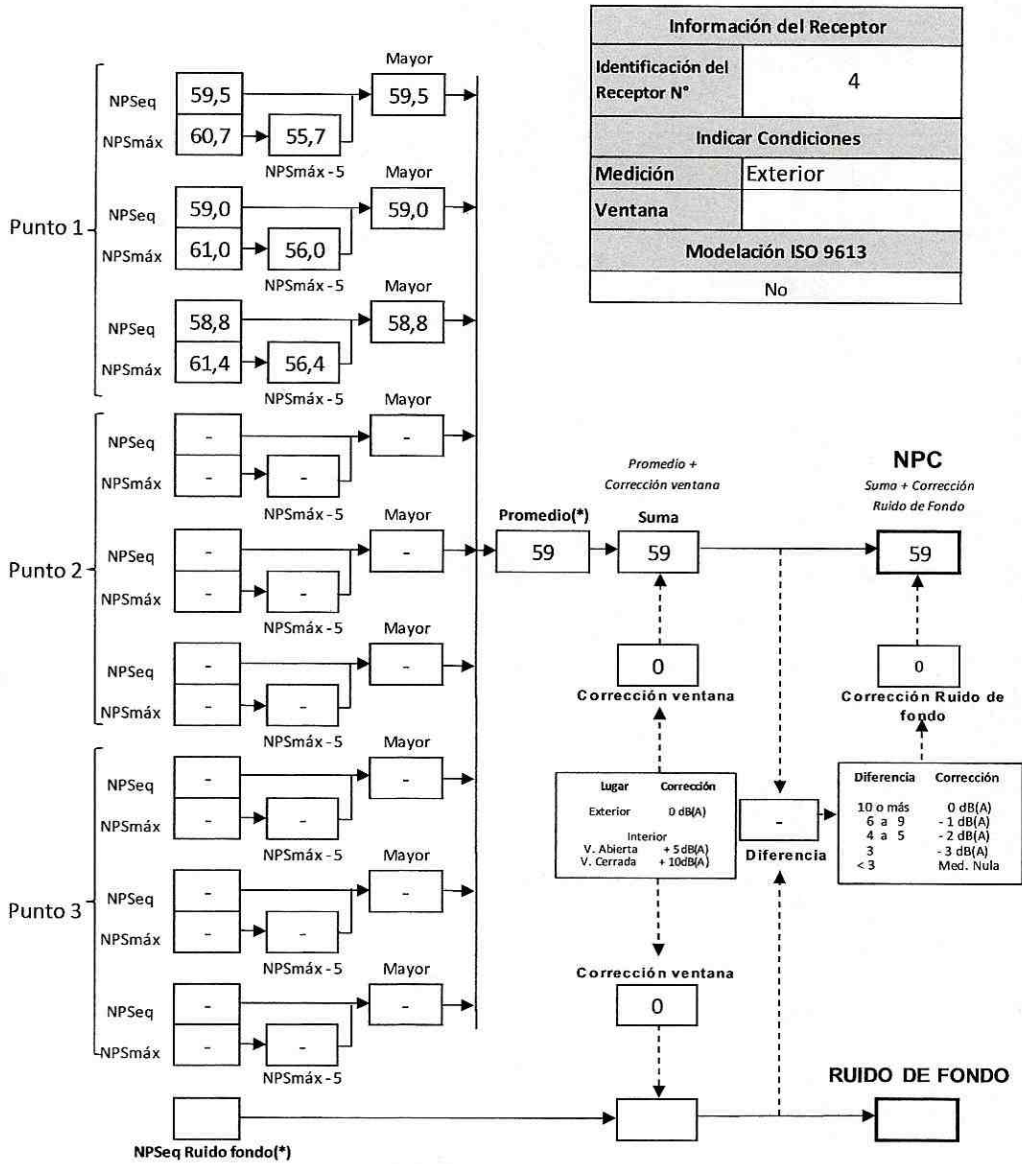
Ruido de fondo afecta la medición	<input type="checkbox"/> Sí	<input checked="" type="checkbox"/> No
Fecha:		Hora:

	5'	10'	15'	20'	25'	30'
NPSeq						

Observaciones:

REPORTE TÉCNICO DECRETO SUPREMO N°38/11 DEL MINISTERIO DEL MEDIO AMBIENTE
Establece Norma de Emisión de Ruidos Generados por Fuentes que Indica

FICHA DE EVALUACIÓN DE NIVELES DE RUIDO



(*) Aproximar a números enteros

REPORTE TÉCNICO DECRETO SUPREMO N°38/11 DEL MINISTERIO DEL MEDIO AMBIENTE
Establece Norma de Emisión de Ruidos Generados por Fuentes que Indica


FICHA DE INFORMACIÓN DE MEDICIÓN DE RUIDO

IDENTIFICACIÓN DEL RECEPTOR

Receptor N°	4				
Calle	José Besa				
Número	1130				
Comuna	Quinta Normal				
Datum	WGS84	Huso	19H		
Coordenada Norte	6.298.625	Coordenada Este	341.494		
Nombre de Zona de emplazamiento (según IPT vigente)	Zona MI				
N° de Certificado de Informaciones Previas*					
Zonificación DS N° 38/11 MMA	<input type="checkbox"/> I	<input type="checkbox"/> II	<input checked="" type="checkbox"/> III	<input type="checkbox"/> IV	<input type="checkbox"/> Rural
* Adjuntar Certificado de Informaciones Previas (Si corresponde, según consideraciones de Art. 8°, D.S. N° 38/11 MMA)					

CONDICIONES DE MEDICIÓN

Fecha medición	29-06-2017				
Hora inicio medición	16:21				
Hora término medición	16:27				
Periodo de medición	<input checked="" type="checkbox"/> 7:00 a 21:00 h	<input type="checkbox"/> 21:00 a 7:00 h			
Lugar de medición	<input type="checkbox"/> Medición Interna	<input checked="" type="checkbox"/> Medición Externa			
Descripción del lugar de medición	Vía pública frente a fachada receptor.				
Condiciones de ventana (en caso de medición interna)	<input type="checkbox"/> Ventana Abierta	<input type="checkbox"/> Ventana Cerrada			
Identificación ruido de fondo	Tráfico vehicular, actividades productivas.				
Temperatura [°C]	17	Humedad [%]	55	Velocidad de viento [m/s]	1

Nombre y firma profesional de terreno o Inspector Ambiental (IA)	Francisco Echeverría E.	
Institución, Empresa o Entidad Técnica de Fiscalización Ambiental (ETFA)	Acustec limitada	

Nota:

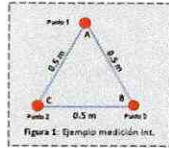
- Se deberá imprimir y completar esta página para cada receptor evaluado.
- Se podrán incluir fotografías del punto donde se ubique el sonómetro para la realización de la medición.
- Los datos de Temperatura, Humedad Relativa y Velocidad de viento, corresponderá para mediciones realizadas en el

REPORTE TÉCNICO DECRETO SUPREMO N°38/11 DEL MINISTERIO DEL MEDIO AMBIENTE
Establece Norma de Emisión de Ruidos Generados por Fuentes que Indica

FICHA DE INFORMACIÓN DE MEDICIÓN DE RUIDO

REGISTRO DE MEDICIÓN DE RUIDO DE FUENTE EMISORA

Identificación Receptor N°	4
<input type="checkbox"/> Medición Interna (tres puntos)	<input checked="" type="checkbox"/> Medición externa (un punto)



Punto 1

NPSeq	NPSmin	NPSmáx
59,2	55,5	62,7
58,2	55,3	60,4
57,8	53,5	59,2

Punto 2

NPSeq	NPSmin	NPSmáx

Punto 3

NPSeq	NPSmin	NPSmáx

REGISTRO DE RUIDO DE FONDO

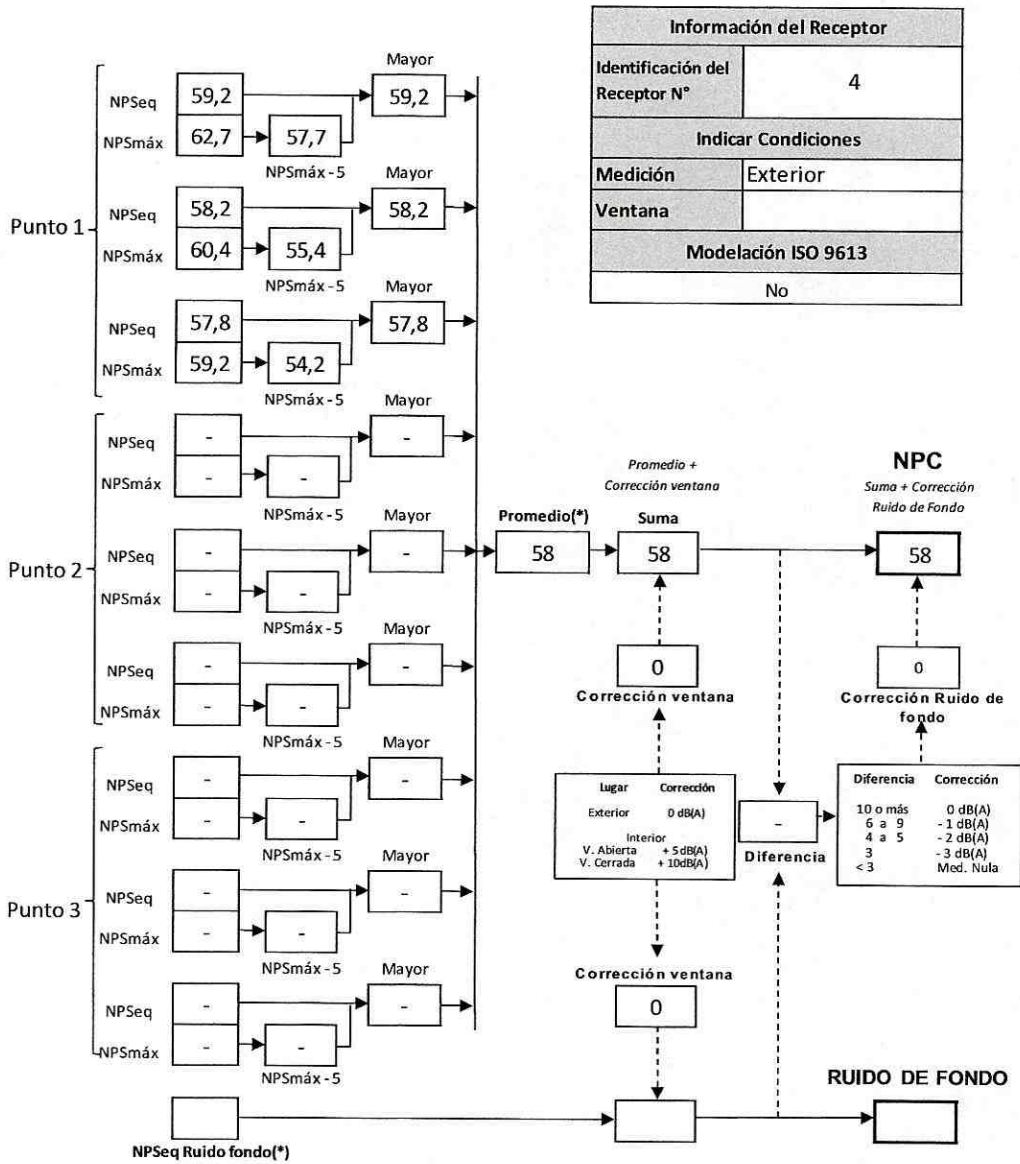
Ruido de fondo afecta la medición	<input type="checkbox"/> Sí	<input checked="" type="checkbox"/> No
Fecha:		Hora:

	5'	10'	15'	20'	25'	30'
NPSeq						

Observaciones:

REPORTE TÉCNICO DECRETO SUPREMO N°38/11 DEL MINISTERIO DEL MEDIO AMBIENTE
Establece Norma de Emisión de Ruidos Generados por Fuentes que Indica

FICHA DE EVALUACIÓN DE NIVELES DE RUIDO



(*) Aproximar a números enteros

Figura 7. Fotografía lugar de medición D, receptor 4.



3.3.5 RECEPTOR 5 – LUGAR DE MEDICIÓN E

REPORTE TÉCNICO DECRETO SUPREMO N°38/11 DEL MINISTERIO DEL MEDIO AMBIENTE

Establece Norma de Emisión de Ruidos Generados por Fuentes que Indica

FICHA DE INFORMACIÓN DE MEDICIÓN DE RUIDO

IDENTIFICACIÓN DE LA FUENTE EMISORA DE RUIDO

Nombre o razón social	Manufacturas Cousiño Limitada		
RUT	76.127.767-7		
Dirección	Jose Besa 1137		
Comuna	Quinta Normal		
Nombre de Zona de emplazamiento (según IPT vigente)	Zona MI		
Datum	WGS84	Huso	19H
Coordenada Norte	6.298.650	Coordenada Este	341.560

CARACTERIZACIÓN DE LA FUENTE EMISORA DE RUIDO

Actividad Productiva	<input checked="" type="checkbox"/> Industrial	<input type="checkbox"/> Agrícola	<input type="checkbox"/> Extracción	<input type="checkbox"/> Otro
Actividad Comercial	<input type="checkbox"/> Restaurant	<input type="checkbox"/> Taller Mecánico	<input type="checkbox"/> Local Comercial	<input checked="" type="checkbox"/> Otro
Actividad Esparcimiento	<input type="checkbox"/> Discoteca	<input type="checkbox"/> Recinto Deportivo	<input type="checkbox"/> Cultura	<input type="checkbox"/> Otro
Actividad de Servicio	<input type="checkbox"/> Religioso	<input type="checkbox"/> Salud	<input type="checkbox"/> Comunitario	<input type="checkbox"/> Otro
Infraestructura Transporte	<input type="checkbox"/> Terminal	<input type="checkbox"/> Taller de Transporte	<input type="checkbox"/> Estación Intermedia	<input type="checkbox"/> Otro
Infraestructura Sanitaria	<input type="checkbox"/> Planta de Tratamiento	<input type="checkbox"/> Relleno Sanitario	<input type="checkbox"/> Instalación de Distribución	<input type="checkbox"/> Otro
Infraestructura Energética	<input type="checkbox"/> Generadora	<input type="checkbox"/> Distribución Eléctrica	<input type="checkbox"/> Comunicaciones	<input type="checkbox"/> Otro
Faena Constructiva	<input type="checkbox"/> Construcción	<input type="checkbox"/> Demolición	<input type="checkbox"/> Reparación	<input type="checkbox"/> Otro
Otro (Especificar)				

INSTRUMENTAL DE MEDICIÓN

Identificación sonómetro					
Marca	Rion	Modelo	NL-21	N° serie	00121458
Fecha de emisión Certificado de Calibración		18-11-2016			
Número de Certificado de Calibración		SON20160069			
Identificación calibrador					
Marca	Rion	Modelo	NC-73	N° serie	10484238
Fecha de emisión Certificado de Calibración		29-11-2016			
Número de Certificado de Calibración		CAL20160097			
Ponderación en frecuencia	A		Ponderación temporal	Slow	
Verificación de Calibración en Terreno	<input checked="" type="checkbox"/> Si		<input type="checkbox"/> No		
Se deberá adjuntar Certificado de Calibración Periódica Vigente para ambos instrumentos.					

REPORTE TÉCNICO DECRETO SUPREMO N°38/11 DEL MINISTERIO DEL MEDIO AMBIENTE
Establece Norma de Emisión de Ruidos Generados por Fuentes que Indica

FICHA DE INFORMACIÓN DE MEDICIÓN DE RUIDO

Croquis Imagen Satelital

Leyenda

- Lugar de medición
- Manufacturas Cousiño Ltda.
- Muro perimetral
- Receptor

Origen de la imagen Satelital Google earth

Escala de la imagen Satelital Según imagen

LEYENDA DE CROQUIS O IMAGEN UTILIZADA

Datum		WGS84		Huso		19H	
Fuentes				Receptores			
Símbolo	Nombre	Coordenadas		Símbolo	Nombre	Coordenadas	
		N		1	Receptor N°1	N	6.298.682
		E				E	341.603
		N		A	Lugar de medición A	N	6.298.669
		E				E	341.595
		N				N	
		E				E	
		N				N	
		E				E	

Se podrán adjuntar fotografías, considerando como máximo una (1) por fuente y dos (2) por lugar de medición.

REPORTE TÉCNICO DECRETO SUPREMO N°38/11 DEL MINISTERIO DEL MEDIO AMBIENTE
Establece Norma de Emisión de Ruidos Generados por Fuentes que Indica


FICHA DE INFORMACIÓN DE MEDICIÓN DE RUIDO

IDENTIFICACIÓN DEL RECEPTOR

Receptor N°	5			
Calle	José Besa			
Número	1171			
Comuna	Quinta Normal			
Datum	WGS84	Huso	19H	
Coordenada Norte	6.298.706	Coordenada Este	341.539	
Nombre de Zona de emplazamiento (según IPT vigente)	Zona MI			
N° de Certificado de Informaciones Previas*				
Zonificación DS N° 38/11 MMA	<input type="checkbox"/> I	<input type="checkbox"/> II	<input checked="" type="checkbox"/> III	<input type="checkbox"/> IV <input type="checkbox"/> Rural
*Adjuntar Certificado de Informaciones Previas (Si corresponde, según consideraciones de Art. 8°, D.S. N° 38/11 MMA)				

CONDICIONES DE MEDICIÓN

Fecha medición	27-06-2017			
Hora inicio medición	11:31			
Hora término medición	11:37			
Periodo de medición	<input checked="" type="checkbox"/> 7:00 a 21:00 h	<input type="checkbox"/> 21:00 a 7:00 h		
Lugar de medición	<input type="checkbox"/> Medición Interna	<input checked="" type="checkbox"/> Medición Externa		
Descripción del lugar de medición	Patio exterior frente acceso a galpones.			
Condiciones de ventana (en caso de medición interna)	<input type="checkbox"/> Ventana Abierta	<input type="checkbox"/> Ventana Cerrada		
Identificación ruido de fondo	Tráfico vehicular, actividades productivas.			
Temperatura [°C]	16	Humedad [%]	45	Velocidad de viento [m/s] 1

Nombre y firma profesional de terreno o Inspector Ambiental (IA)	Francisco Echeverría E.	
Institución, Empresa o Entidad Técnica de Fiscalización Ambiental (ETFA)	Acustec limitada	

Nota:

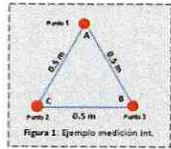
- Se deberá imprimir y completar esta página para cada receptor evaluado.
- Se podrán incluir fotografías del punto donde se ubique el sonómetro para la realización de la medición.
- Los datos de Temperatura, Humedad Relativa y Velocidad de viento, corresponderá para mediciones realizadas en el

REPORTE TÉCNICO DECRETO SUPREMO N°38/11 DEL MINISTERIO DEL MEDIO AMBIENTE
Establece Norma de Emisión de Ruidos Generados por Fuentes que Indica

FICHA DE INFORMACIÓN DE MEDICIÓN DE RUIDO

REGISTRO DE MEDICIÓN DE RUIDO DE FUENTE EMISORA

Identificación Receptor N°	5
<input type="checkbox"/> Medición Interna (tres puntos)	<input checked="" type="checkbox"/> Medición externa (un punto)



Punto 1

NPSeq	NPSmin	NPSmáx
61,6	59,7	64,5
59,1	58,1	62,2
65,4	63,8	68,4

Punto 2

NPSeq	NPSmin	NPSmáx

Punto 3

NPSeq	NPSmin	NPSmáx

REGISTRO DE RUIDO DE FONDO

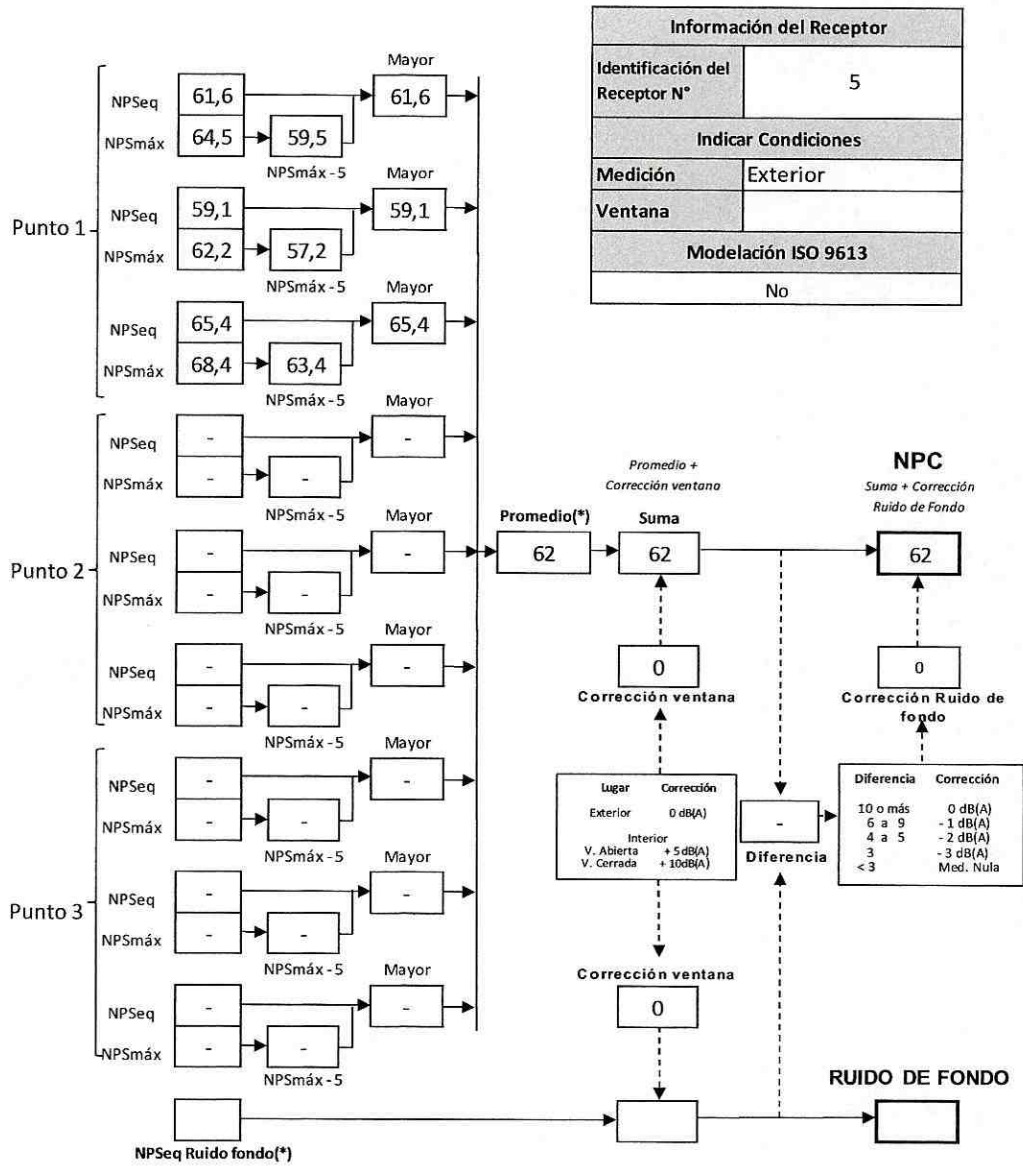
Ruido de fondo afecta la medición	<input type="checkbox"/> Sí	<input checked="" type="checkbox"/> No
Fecha:		Hora:

	5'	10'	15'	20'	25'	30'
NPSeq						

Observaciones:

REPORTE TÉCNICO DECRETO SUPREMO N°38/11 DEL MINISTERIO DEL MEDIO AMBIENTE
Establece Norma de Emisión de Ruidos Generados por Fuentes que Indica

FICHA DE EVALUACIÓN DE NIVELES DE RUIDO



(*) Aproximar a números enteros

REPORTE TÉCNICO DECRETO SUPREMO N°38/11 DEL MINISTERIO DEL MEDIO AMBIENTE
Establece Norma de Emisión de Ruidos Generados por Fuentes que Indica


FICHA DE INFORMACIÓN DE MEDICIÓN DE RUIDO

IDENTIFICACIÓN DEL RECEPTOR

Receptor N°	5			
Calle	José Besa			
Número	1171			
Comuna	Quinta Normal			
Datum	WGS84	Huso	19H	
Coordenada Norte	6.298.706	Coordenada Este	341.539	
Nombre de Zona de emplazamiento (según IPT vigente)	Zona MI			
N° de Certificado de Informaciones Previas*				
Zonificación DS N° 38/11 MMA	<input type="checkbox"/> I	<input type="checkbox"/> II	<input checked="" type="checkbox"/> III	<input type="checkbox"/> IV <input type="checkbox"/> Rural
*Adjuntar Certificado de Informaciones Previas (Si corresponde, según consideraciones de Art. 8°, D.S. N° 38/11 MMA)				

CONDICIONES DE MEDICIÓN

Fecha medición	28-06-2017			
Hora inicio medición	14:57			
Hora término medición	15:03			
Periodo de medición	<input checked="" type="checkbox"/> 7:00 a 21:00 h	<input type="checkbox"/> 21:00 a 7:00 h		
Lugar de medición	<input type="checkbox"/> Medición Interna	<input checked="" type="checkbox"/> Medición Externa		
Descripción del lugar de medición	Patio exterior frente acceso a galpones.			
Condiciones de ventana (en caso de medición interna)	<input type="checkbox"/> Ventana Abierta	<input type="checkbox"/> Ventana Cerrada		
Identificación ruido de fondo	Tráfico vehicular, actividades productivas.			
Temperatura [°C]	17	Humedad [%]	47	Velocidad de viento [m/s] 1

Nombre y firma profesional de terreno o Inspector Ambiental (IA)	Francisco Echeverría E.	
Institución, Empresa o Entidad Técnica de Fiscalización Ambiental (ETFA)	Acustec limitada	

Nota:

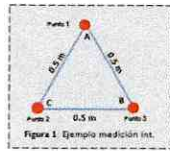
- Se deberá imprimir y completar esta página para cada receptor evaluado.
- Se podrán incluir fotografías del punto donde se ubique el sonómetro para la realización de la medición.
- Los datos de Temperatura, Humedad Relativa y Velocidad de viento, corresponderá para mediciones realizadas en el

REPORTE TÉCNICO DECRETO SUPREMO N°38/11 DEL MINISTERIO DEL MEDIO AMBIENTE
Establece Norma de Emisión de Ruidos Generados por Fuentes que Indica

FICHA DE INFORMACIÓN DE MEDICIÓN DE RUIDO

REGISTRO DE MEDICIÓN DE RUIDO DE FUENTE EMISORA

Identificación Receptor N°	5
<input type="checkbox"/> Medición Interna (tres puntos)	<input checked="" type="checkbox"/> Medición externa (un punto)



Punto 1

NPSeq	NPSmin	NPSmáx
59,7	58,3	60,9
59,4	58,2	62,4
59,2	58,0	62,3

Punto 2

NPSeq	NPSmin	NPSmáx

Punto 3

NPSeq	NPSmin	NPSmáx

REGISTRO DE RUIDO DE FONDO

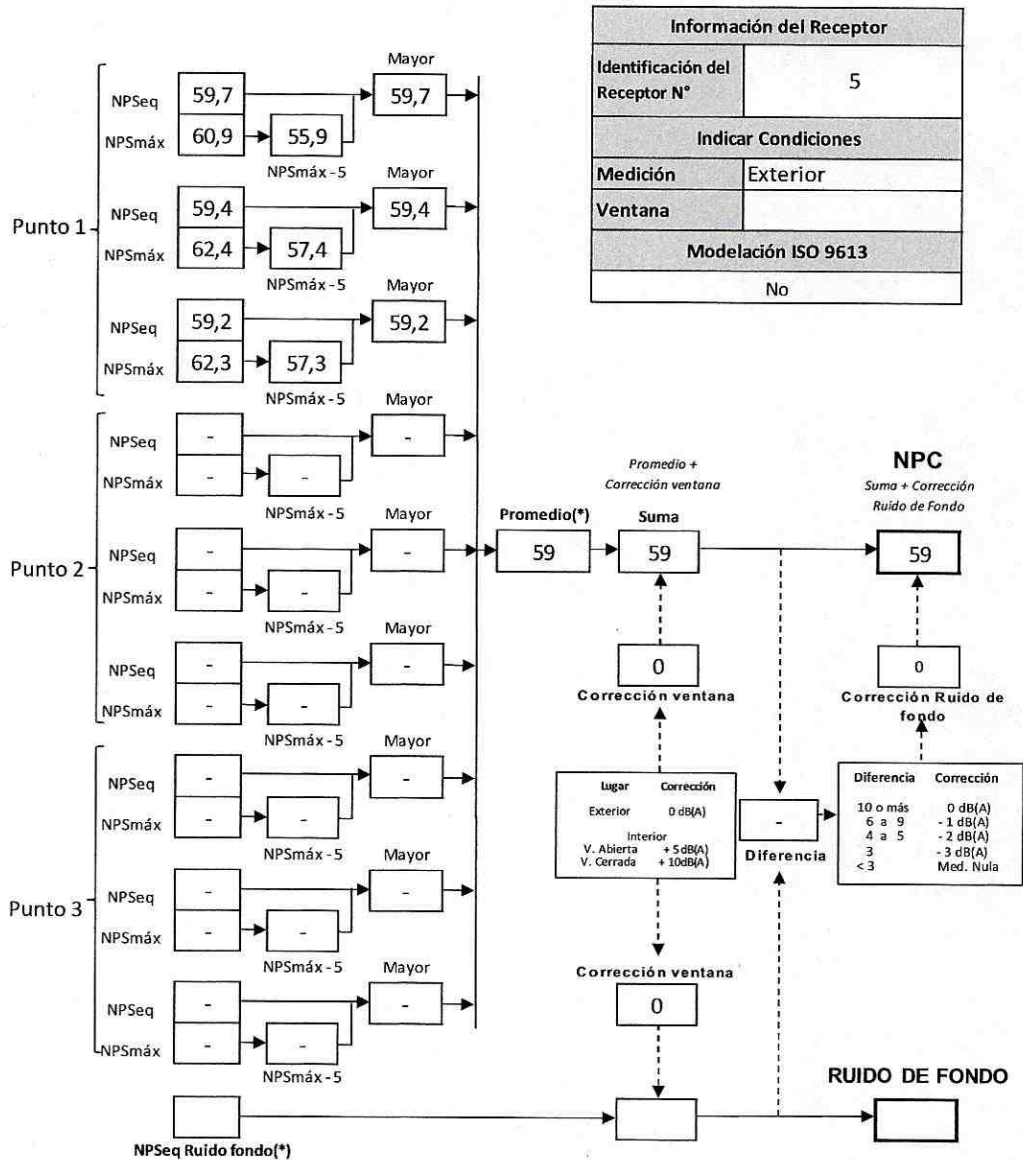
Ruido de fondo afecta la medición	<input type="checkbox"/> Sí	<input checked="" type="checkbox"/> No
Fecha:		Hora:

	5'	10'	15'	20'	25'	30'
NPSeq						

Observaciones:

REPORTE TÉCNICO DECRETO SUPREMO N°38/11 DEL MINISTERIO DEL MEDIO AMBIENTE
Establece Norma de Emisión de Ruidos Generados por Fuentes que Indica

FICHA DE EVALUACIÓN DE NIVELES DE RUIDO



(*) Aproximar a números enteros

REPORTE TÉCNICO DECRETO SUPREMO N°38/11 DEL MINISTERIO DEL MEDIO AMBIENTE
Establece Norma de Emisión de Ruidos Generados por Fuentes que Indica

FICHA DE INFORMACIÓN DE MEDICIÓN DE RUIDO


IDENTIFICACIÓN DEL RECEPTOR

Receptor N°	5			
Calle	José Besa			
Número	1171			
Comuna	Quinta Normal			
Datum	WGS84	Huso	19H	
Coordenada Norte	6.298.706	Coordenada Este	341.539	
Nombre de Zona de emplazamiento (según IPT vigente)	Zona MI			
N° de Certificado de Informaciones Previas*				
Zonificación DS N° 38/11 MMA	<input type="checkbox"/> I	<input type="checkbox"/> II	<input checked="" type="checkbox"/> III	<input type="checkbox"/> IV <input type="checkbox"/> Rural

* Adjuntar Certificado de Informaciones Previas (Si corresponde, según consideraciones de Art. 8°, D.S. N° 38/11 MMA)

CONDICIONES DE MEDICIÓN

Fecha medición	29-06-2017			
Hora inicio medición	16:27			
Hora término medición	16:33			
Periodo de medición	<input checked="" type="checkbox"/> 7:00 a 21:00 h	<input type="checkbox"/> 21:00 a 7:00 h		
Lugar de medición	<input type="checkbox"/> Medición Interna	<input checked="" type="checkbox"/> Medición Externa		
Descripción del lugar de medición	Patio exterior frente acceso a galpones.			
Condiciones de ventana (en caso de medición interna)	<input type="checkbox"/> Ventana Abierta	<input type="checkbox"/> Ventana Cerrada		
Identificación ruido de fondo	Tráfico vehicular, actividades productivas.			
Temperatura [°C]	17	Humedad [%]	55	Velocidad de viento [m/s] 1

Nombre y firma profesional de terreno o Inspector Ambiental (IA)	Francisco Echeverría E.	
Institución, Empresa o Entidad Técnica de Fiscalización Ambiental (ETFA)	Acustec limitada	

Nota:

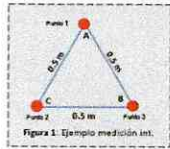
- Se deberá imprimir y completar esta página para cada receptor evaluado.
- Se podrán incluir fotografías del punto donde se ubique el sonómetro para la realización de la medición.
- Los datos de Temperatura, Humedad Relativa y Velocidad de viento, corresponderá para mediciones realizadas en el

REPORTE TÉCNICO DECRETO SUPREMO N°38/11 DEL MINISTERIO DEL MEDIO AMBIENTE
Establece Norma de Emisión de Ruidos Generados por Fuentes que Indica

FICHA DE INFORMACIÓN DE MEDICIÓN DE RUIDO

REGISTRO DE MEDICIÓN DE RUIDO DE FUENTE EMISORA

Identificación Receptor N°	5
<input type="checkbox"/> Medición Interna (tres puntos)	<input checked="" type="checkbox"/> Medición externa (un punto)



Punto 1

NPSeq	NPSmin	NPSmáx
60,5	58,6	62,2
59,5	57,6	61,8
60,2	58,8	61,9

Punto 2

NPSeq	NPSmin	NPSmáx

Punto 3

NPSeq	NPSmin	NPSmáx

REGISTRO DE RUIDO DE FONDO

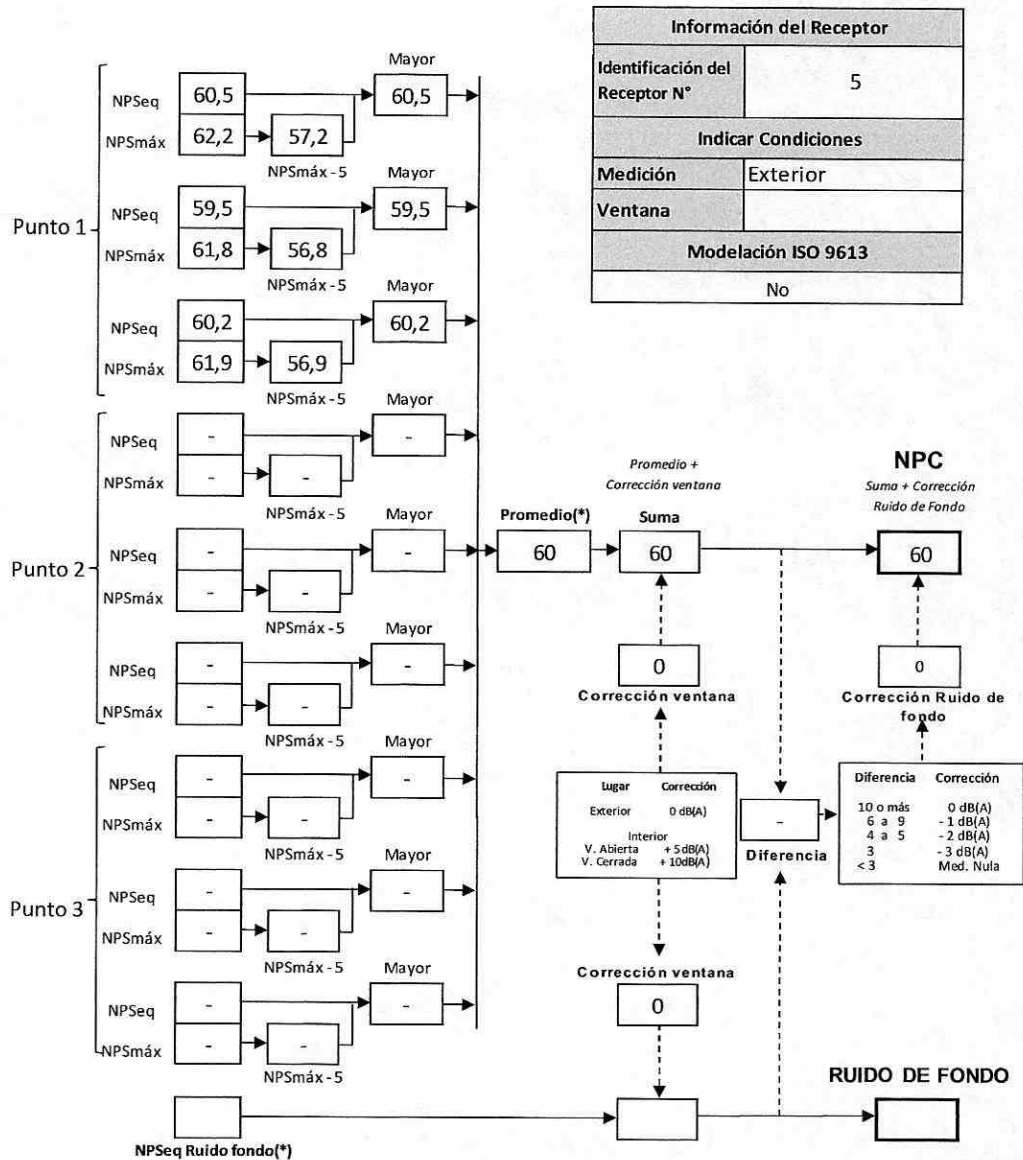
Ruido de fondo afecta la medición	<input type="checkbox"/> Sí	<input checked="" type="checkbox"/> No
Fecha:		Hora:

	5'	10'	15'	20'	25'	30'
NPSeq						

Observaciones:

REPORTE TÉCNICO DECRETO SUPREMO N°38/11 DEL MINISTERIO DEL MEDIO AMBIENTE
Establece Norma de Emisión de Ruidos Generados por Fuentes que Indica

FICHA DE EVALUACIÓN DE NIVELES DE RUIDO



(*) Aproximar a números enteros

Figura 8. Fotografía lugar de medición E, receptor 5.



3.4 FICHA DE EVALUACIÓN DE NIVELES DE RUIDO

TABLA DE EVALUACIÓN						
Receptor N°	Día de medición	NPC [dBA]	Zona DS N°38	Periodo (Diurno/Nocturno)	Límite [dBA]	Estado (Supera/No Supera)
1	27-06-2017	60	II	Diurno	60	No Supera
	28-06-2017	55				No Supera
	29-06-2017	59				No Supera
2	27-06-2017	60				No Supera
	28-06-2017	56				No Supera
	29-06-2017	58				No Supera
3	27-06-2017	61	III		65	No Supera
	28-06-2017	61				No Supera
	29-06-2017	64				No Supera
4	27-06-2017	58		No Supera		
	28-06-2017	59		No Supera		
	29-06-2017	58		No Supera		
5	27-06-2017	62		No Supera		
	28-06-2017	59		No Supera		
	29-06-2017	60		No Supera		

OBSERVACIONES

Los receptores 2,3 y 5 colindantes al proyecto no se encontraban habitados durante la realización de mediciones, por lo que para los puntos 2 y 3 se ubicaron los lugares de medición al interior de la planta cercano a los deslindes con los respectivos receptores. Para el receptor 5 las mediciones se realizaron en un predio ubicado hacia el norte de la vivienda más cercana como punto representativo de la peor condición de exposición del ruido de la planta.

ANEXOS

N°	Descripción

4 CONCLUSIONES

De acuerdo a la evaluación de niveles de ruido realizada a Cousiño Manufacturas Ltda., se concluye lo siguiente:

- Se identificaron cinco receptores sensibles, emplazados en zonas II y III del D.S. N°38/11 del MMA, los cuales corresponden a los receptores más cercanos y expuestos a las emisiones sonoras de la empresa.
- Se realizaron mediciones de niveles de ruido durante la operación y funcionamiento simultáneo de todas las fuentes de ruido (procesos al interior de los galpones, equipos auxiliares, carga y descarga de insumos/productos, etc.) durante tres días seguidos y en tres horarios diferentes.
- La evaluación de los resultados constata la no superación de los niveles máximos de ruido en todos los receptores evaluados.

5 ANEXO 1 - CERTIFICADOS CALIBRACIÓN INSTRUMENTAL



LABCAL – ISP

Laboratorio de Calibración Acústica. Instituto de Salud Pública de Chile.

CERTIFICADO DE CALIBRACIÓN PERIÓDICA

Código: SON20160069
Página 1 de 6 páginas

FABRICANTE SONÓMETRO : RION

MODELO SONÓMETRO : NL-21

NÚMERO SERIE SONÓMETRO : 00121458

MARCA MICRÓFONO : RION

MODELO MICRÓFONO : UC-52

NÚMERO SERIE MICRÓFONO : 83630

FECHA CALIBRACIÓN : 18/11/2016

CLIENTE : ACUSTEC LTDA.

Hernán Fontecilla García Técnico de Calibración	
Juan Carlos Valenzuela Illanes Director Técnico	

LABORATORIO CALIBRACIÓN ACÚSTICA
DEPARTAMENTO SALUD OCUPACIONAL
INSTITUTO DE SALUD PÚBLICA DE CHILE

La incertidumbre expandida de medida se ha obtenido multiplicando la incertidumbre típica de medición por el factor de cobertura $k=2$ que, para una distribución normal, corresponde a una probabilidad de cobertura de aproximadamente el 95%.

Anexo a este Certificado de Calibración se adjuntan los valores nominales de los resultados de la calibración, junto con las tolerancias establecidas en la especificación metroológica aplicada. Se incluye además, una tabla resumen con el resultado de contrastar dichas tolerancias con los resultados, teniendo en cuenta la incertidumbre de medida. La tabla no supone la conformidad del instrumento con respecto a la especificación metroológica, tan sólo con los apartados de dicha especificación metroológica.

Los resultados se refieren al momento y condiciones en que se realizaron las mediciones, aplicando únicamente al instrumento sometido a ensayo. Este Informe no podrá ser reproducido parcialmente sin la aprobación por escrito del laboratorio que lo expide.

Laboratorio de Calibración Acústica. Instituto de Salud Pública de Chile
Marathon 1000 - Ñuñoa - Santiago - Chile
Tel.: (56 - 2) 2575 55 61.
www.ispchs.cl

Código: SON20160069

Página 2 de 6 páginas

- **CONDICIONES AMBIENTALES DE MEDIDA:**
T = 23°C ± 3°C / H.R = 50% ± 20% / P = 95kPa ± 10kPa
- **CONDICIONES AMBIENTALES DE REFERENCIA:**
T = 23°C / H.R = 50 % / P = 101.325kPa
- **PROCEDIMIENTO DE CALIBRACIÓN:**
ME-512.03-001 Calibración de Sonómetros Según Norma Técnica IEC 61672-3:2006 Sonómetros.
- **ESPECIFICACIÓN METROLÓGICA APLICADA:**
Las tolerancias aplicadas son las establecidas en la Norma IEC 61672-3:2006 de Sonómetros. Dichas tolerancias son las indicadas para un grado de precisión del instrumento Clase 2.
- **PATRONES UTILIZADOS EN LA CALIBRACIÓN:**
Los patrones utilizados garantizan su trazabilidad a través de Laboratorios nacionales acreditados por el INN o por Laboratorios internacionales acreditados. La trazabilidad de las medidas efectuadas se refiere a nuestros patrones de referencia calibrados periódicamente con los patrones de los laboratorios de Brüel & Kjaer.
- **RESUMEN DE RESULTADOS:**

Apartado de la especificación metrológica (Ref. IEC 61672-3:2006)		Resultado
Indicación a la frecuencia de comprobación de la calibración (Apartado 9)		POSITIVO
Ponderación frecuencial con señales acústicas (Apartado 11)	Ponderación frecuencial A	N/A
	Ponderación frecuencial C	POSITIVO
Ponderación frecuencial con señales eléctricas (Apartado 12)	Ponderación frecuencial A	POSITIVO
	Ponderación frecuencial C	POSITIVO
	Ponderación frecuencial lineal	POSITIVO
	Ponderación frecuencial Z	N/A
Ponderaciones temporales y frecuenciales a 1 kHz (Apartado 13)	Ponderaciones frecuenciales	POSITIVO
	Ponderaciones temporales	POSITIVO
Linealidad de nivel en el margen de nivel de referencia (Apartado 14)		POSITIVO
Linealidad de nivel incluyendo el selector de márgenes de nivel (Apartado 15)		POSITIVO
Respuesta a tren de ondas (Apartado 16)	Ponderación temporal Fast	POSITIVO
	Ponderación temporal Slow	POSITIVO
	Nivel promediado en el tiempo	POSITIVO
Nivel de sonido con ponderación C de pico (Apartado 17)		POSITIVO
Indicación de sobrecarga (Apartado 18)		POSITIVO

- Resultado **POSITIVO** significa que el instrumento cumple con la especificación metrológica aplicada.
- Resultado **NEGATIVO** significa que el instrumento no cumple con la especificación metrológica aplicada.
- Resultado **N/A** significa que el ensayo no es aplicable al instrumento.

INSTRUMENTACIÓN UTILIZADA PARA LA CALIBRACIÓN

INSTRUMENTO	MARCA	MODELO	Nº SERIE	CERTIFICADO DE CALIBRACIÓN	CALIBRADO POR
Generador de funciones	STANDFORD	DS360	88431	2016-3605	DTS
Generador Multifrecuencia	BRUEL & KJAER	4226	2692339	CAS-140788-XSY9G2-902	BRUEL & KJAER North America Inc.
Multímetro Digital	AGILENT TECHNOLOGIES	3458A	MY45044808	D-K-15155-01-00	UNIVERSIDAD DE CONCEPCIÓN
Módulo de presión Barométrica	ALMEMO	FD A612-SA	9040332	D-K-15211-01-00	ENAER
Termohigrómetro	ALMEMO	FH A646-E1	09070450	D-K-15211-01-00	ENAER

Laboratorio de Calibración Acústica. Instituto de Salud Pública de Chile
Marathon 1000 - Ñuñoa - Santiago - Chile
Tel.: (56 - 2) 2573 55 61
www.ispch.cl

LABORATORIO CALIBRACION ACUSTICA
DEPARTAMENTO SALUD OCUPACIONAL
INSTITUTO DE SALUD PUBLICA DE CHILE

INDICACIÓN A LA FRECUENCIA DE CALIBRACIÓN

NPA aplicado (dB)	Frecuencia (Hz)	Ponderación Frecuencial (dB)	Corrección (dB)	Ajustado	Nivel Leído (dB)	Nivel Esperado (dB)	Desviación (dB)	U (dB)	Tolerancia positiva (dB)	Tolerancia negativa (dB)
93.93	1000	0	0.1	NO	93.81	93.83	-0.02	0.17	1.4	-1.4
93.93	1000	0	0.1	SI	93.81	93.83	-0.02	0.17	1.4	-1.4

PONDERACIÓN FRECUENCIAL ACÚSTICA

Ponderación Frecuencial C

NPA aplicado (dB)	Frecuencia (Hz)	Ponderación Frecuencial (dB)	Corrección (dB)	Nivel Leído (dB)	Nivel Esperado (dB)	Desviación (dB)	U (dB)	Tolerancia positiva (dB)	Tolerancia negativa (dB)
93.99	63	-0.8	0	93.56	93.17	0.39	0.23	2.5	-2.5
93.94	125	-0.2	0	93.86	93.72	0.14	0.23	2	-2
93.92	250	0	0	93.86	93.90	-0.04	0.23	1.9	-1.9
93.92	500	0	0	93.81	93.90	-0.09	0.21	1.9	-1.9
93.93	1000	0	0.1	93.81	-	-	-	-	-
93.94	2000	-0.2	0.6	93.71	93.12	0.59	0.21	2.6	-2.6
93.92	4000	-0.8	1	93.06	92.10	0.96	0.23	3.6	-3.6
94.03	8000	-3	3.9	88.91	87.11	1.80	0.41	5.6	-5.6

PONDERACIÓN FRECUENCIAL

Ponderación Frecuencial A

NPA aplicado (dB)	Frecuencia (Hz)	Ponderación Frecuencial (dB)	Corrección (eléctrica) (dB)	Nivel Leído (dB)	Nivel Esperado (dB)	Desviación (dB)	U (dB)	Tolerancia positiva (dB)	Tolerancia negativa (dB)
101.20	63	-26.2	0	74.60	74.70	-0.10	0.18	2.5	-2.5
91.10	125	-16.1	0	74.70	74.70	0.00	0.18	2	-2
83.60	250	-8.6	0	74.60	74.70	-0.10	0.18	1.9	-1.9
78.20	500	-3.2	0	74.60	74.70	-0.10	0.18	1.9	-1.9
75.00	1000	0	0	74.70	-	-	-	-	-
73.80	2000	1.2	0	74.70	74.70	0.00	0.18	2.6	-2.6
74.00	4000	1	0	74.70	74.70	0.00	0.18	3.6	-3.6
76.10	8000	-1.1	0	74.80	74.70	0.10	0.18	5.6	-5.6

Ponderación Frecuencial C

NPA aplicado (dB)	Frecuencia (Hz)	Ponderación Frecuencial (dB)	Corrección (eléctrica) (dB)	Nivel Leído (dB)	Nivel Esperado (dB)	Desviación (dB)	U (dB)	Tolerancia positiva (dB)	Tolerancia negativa (dB)
75.80	63	-0.8	0	74.60	74.70	-0.10	0.18	2.5	-2.5
75.20	125	-0.2	0	74.60	74.70	-0.10	0.18	2	-2
75.00	250	0	0	74.60	74.70	-0.10	0.18	1.9	-1.9
75.00	500	0	0	74.70	74.70	0.00	0.18	1.9	-1.9
75.00	1000	0	0	74.70	-	-	-	-	-
75.20	2000	-0.2	0	74.80	74.70	0.10	0.18	2.6	-2.6
75.80	4000	-0.8	0	74.70	74.70	0.00	0.18	3.6	-3.6
78.00	8000	-3	0	74.80	74.70	0.10	0.18	5.6	-5.6

LABORATORIO CALIBRACION ACUSTICA
DEPARTAMENTO SALUD OCCUPACIONAL
INSTITUTO DE SALUD PUBLICA DE CHILE

Si a la derecha de la línea aparece la palabra **ERROR** significa que la lectura, expandida por la incertidumbre de la medición, no está dentro de las tolerancias establecidas en la especificación metrología aplicada. Las unidades de medida dB son referidas a 20 µPa.

Ponderación Frecuencial Lineal

NPA aplicado (dB)	Frecuencia (Hz)	Ponderación Frecuencial (dB)	Corrección (eléctrica) (dB)	Nivel Leído (dB)	Nivel Esperado (dB)	Desviación (dB)	U (dB)	Tolerancia positiva (dB)	Tolerancia negativa (dB)
75.00	63	0	0	74.60	74.70	-0.10	0.18	2.5	-2.5
75.00	125	0	0	74.60	74.70	-0.10	0.18	2	-2
75.00	250	0	0	74.60	74.70	-0.10	0.18	1.9	-1.9
75.00	500	0	0	74.70	74.70	0.00	0.18	1.9	-1.9
75.00	1000	0	0	74.70	-	-	-	-	-
75.00	2000	0	0	74.80	74.70	0.10	0.18	2.6	-2.6
75.00	4000	0	0	74.80	74.70	0.10	0.18	3.6	-3.6
75.00	8000	0	0	74.70	74.70	0.00	0.18	5.6	-5.6

LINEALIDAD

NPA aplicado (dB)	Frecuencia (Hz)	Nivel Leído (dB)	Nivel Esperado (dB)	Desviación (dB)	U (dB)	Tolerancia positiva (dB)	Tolerancia negativa (dB)
126.10	8000	125.10	125.10	0.00	0.14	1.4	-1.4
125.10	8000	124.10	124.10	0.00	0.14	1.4	-1.4
124.10	8000	123.10	123.10	0.00	0.14	1.4	-1.4
123.10	8000	122.10	122.10	0.00	0.14	1.4	-1.4
122.10	8000	121.10	121.10	0.00	0.14	1.4	-1.4
121.10	8000	120.10	120.10	0.00	0.14	1.4	-1.4
120.10	8000	119.10	119.10	0.00	0.14	1.4	-1.4
119.10	8000	118.10	118.10	0.00	0.14	1.4	-1.4
118.10	8000	117.10	117.10	0.00	0.14	1.4	-1.4
117.10	8000	116.10	116.10	0.00	0.14	1.4	-1.4
116.10	8000	115.10	115.10	0.00	0.14	1.4	-1.4
115.10	8000	114.10	114.10	0.00	0.14	1.4	-1.4
110.10	8000	109.10	109.10	0.00	0.14	1.4	-1.4
105.10	8000	104.10	104.10	0.00	0.14	1.4	-1.4
100.10	8000	99.10	99.10	0.00	0.14	1.4	-1.4
95.10	8000	94.10	-	-	-	-	-
90.10	8000	89.10	89.10	0.00	0.14	1.4	-1.4
85.10	8000	84.10	84.10	0.00	0.14	1.4	-1.4
80.10	8000	78.80	79.10	-0.30	0.14	1.4	-1.4
75.10	8000	73.80	74.10	-0.30	0.14	1.4	-1.4
70.10	8000	68.80	69.10	-0.30	0.14	1.4	-1.4
65.10	8000	63.80	64.10	-0.30	0.14	1.4	-1.4
60.10	8000	58.80	59.10	-0.30	0.14	1.4	-1.4
55.10	8000	53.80	54.10	-0.30	0.14	1.4	-1.4
50.10	8000	48.80	49.10	-0.30	0.14	1.4	-1.4
45.10	8000	43.80	44.10	-0.30	0.14	1.4	-1.4
40.10	8000	38.80	39.10	-0.30	0.14	1.4	-1.4
39.10	8000	37.80	38.10	-0.30	0.14	1.4	-1.4
38.10	8000	36.80	37.10	-0.30	0.14	1.4	-1.4
37.10	8000	35.90	36.10	-0.20	0.14	1.4	-1.4
36.10	8000	34.90	35.10	-0.20	0.14	1.4	-1.4
35.10	8000	33.80	34.10	-0.30	0.14	1.4	-1.4
34.10	8000	32.90	33.10	-0.20	0.14	1.4	-1.4
33.10	8000	31.80	32.10	-0.30	0.14	1.4	-1.4
32.10	8000	30.90	31.10	-0.20	0.14	1.4	-1.4
31.10	8000	29.90	30.10	-0.20	0.14	1.4	-1.4
30.10	8000	28.80	29.10	-0.30	0.14	1.4	-1.4
29.10	8000	27.80	28.10	-0.30	0.14	1.4	-1.4
28.10	8000	UNDER-RANGE	27.10	-	-	1.4	-1.4

LABORATORIO CALIBRACION ACUSTICA
 DEPARTAMENTO SALUD OCCUPACIONAL
 INSTITUTO DE SALUD PUBLICA DE CHILE

Si a la derecha de la línea aparece la palabra **ERROR** significa que la lectura, expandida por la incertidumbre de la medición, no está dentro de las tolerancias establecidas en la especificación metrología aplicada. Las unidades de medida dB son referidos a 20 µPa.

LINEALIDAD SELECTOR MARGENES DE NIVEL

NPA aplicado (dB)	Frecuencia (Hz)	Rango	Rango (dB)	Nivel Leído (dB)	Nivel Esperado (dB)	Desviación (dB)	U (dB)	Tolerancia positiva (dB)	Tolerancia negativa (dB)
94.00	1000	Ref	30 - 120	94.30	-	-	-	-	-
104.00	1000	R1	40 - 130	104.00	104.30	-0.30	0.14	1.4	-1.4
125.00	1000	R1	40 - 130	125.00	125.00	0.00	0.14	1.4	-1.4
84.00	1000	R2	20 - 110	84.10	84.30	-0.20	0.14	1.4	-1.4
105.00	1000	R2	20 - 110	105.10	105.10	0.00	0.14	1.4	-1.4
74.00	1000	R3	20 - 100	74.00	74.30	-0.30	0.14	1.4	-1.4
95.00	1000	R3	20 - 100	95.00	95.00	0.00	0.14	1.4	-1.4
64.00	1000	R4	20 - 90	64.10	64.30	-0.20	0.14	1.4	-1.4
85.00	1000	R4	20 - 90	85.00	85.10	-0.10	0.14	1.4	-1.4
54.00	1000	R5	20 - 80	54.00	54.30	-0.30	0.14	1.4	-1.4
75.00	1000	R5	20 - 80	75.10	75.00	0.10	0.14	1.4	-1.4

DIFERENCIA DE INDICACIÓN

Ponderaciones Temporales

NPA aplicado (dB)	Frecuencia (Hz)	Ponderación Temporal	Nivel Leído (dB)	Nivel Esperado (dB)	Desviación (dB)	U (dB)	Tolerancia positiva (dB)	Tolerancia negativa (dB)
94.00	1000	NPS Fast	94.00	-	-	-	-	-
94.00	1000	NPS Slow	94.00	94.00	0.00	0.071	0.3	-0.3
94.00	1000	Leq	94.00	94.00	0.00	0.071	0.3	-0.3

Ponderaciones Frecuenciales

NPA aplicado (dB)	Frecuencia (Hz)	Ponderación Frecuencial	Nivel Leído (dB)	Nivel Esperado (dB)	Desviación (dB)	U (dB)	Tolerancia positiva (dB)	Tolerancia negativa (dB)
94.00	1000	A	94.00	-	-	-	-	-
94.00	1000	C	94.00	94.00	0.00	0.071	0.4	-0.4
94.00	1000	Lineal	94.10	94.00	0.10	0.071	0.4	-0.4

RESPUESTA A TREN DE ONDAS

Ponderación temporal Fast

NPA aplicado (dB)	Frecuencia (Hz)	Duración (ms)	t _{exp} (s)	Nivel Leído (dB)	Nivel Esperado (dB)	Desviación (dB)	U (dB)	Tolerancia positiva (dB)	Tolerancia negativa (dB)
116.00	4000.00	-	-	116.10	-	-	-	-	-
116.00	4000.00	200	0.125	116.00	115.12	0.88	0.071	1.3	-1.3
116.00	4000.00	2	0.125	98.90	98.11	0.79	0.071	1.3	-2.8
116.00	4000.00	0.25	0.125	89.90	89.11	0.79	0.071	1.8	-5.3

Ponderación temporal Slow

NPA aplicado (dB)	Frecuencia (Hz)	Duración (ms)	t _{exp} (s)	Nivel Leído (dB)	Nivel Esperado (dB)	Desviación (dB)	U (dB)	Tolerancia positiva (dB)	Tolerancia negativa (dB)
116.00	4000.00	-	-	117.00	-	-	-	-	-
116.00	4000.00	200	1	109.60	109.58	0.02	0.071	1.5	-1.3

Si a la derecha de la línea aparece la palabra **ERROR** significa que la lectura, expandida por la incertidumbre de la medición, no está dentro de las tolerancias establecidas en la especificación metroológica aplicada. Las unidades de medida dB son referidos a 20 µPa.

LABORATORIO CALIBRACION ACUSTICA
DEPARTAMENTO SALUD OCCUPACIONAL
INSTITUTO DE SALUD PUBLICA DE CHILE



LABCAL – ISP

Laboratorio de Calibración Acústica. Instituto de Salud Pública de Chile.

CERTIFICADO DE CALIBRACIÓN PERIÓDICA

Código: CAL20160097

Página 1 de 1 páginas (más anexos)

CALIBRADOR ACÚSTICO	RION
MODELO	NC - 73
NÚMERO DE SERIE	10848238
FECHA DE CALIBRACIÓN	28 - 11 - 2016
CLIENTE	ACUSTEC LTDA.
TÉCNICO DE CALIBRACIÓN	HERNÁN FONTECILLA GARCÍA

Signatario autorizado

Juan Carlos Valenzuela Illanes
Director Técnico

LABORATORIO CALIBRACIÓN ACÚSTICA
DEPARTAMENTO SALUD OCUPACIONAL
INSTITUTO DE SALUD PÚBLICA DE CHILE

Fecha de emisión: 28 - 11 - 2016

La incertidumbre expandida de medida se ha obtenido multiplicando la incertidumbre típica de medición por el factor de cobertura $k=2$ que, para una distribución normal, corresponde a una probabilidad de cobertura de aproximadamente el 95%.

Anexo a este Certificado de Calibración se adjuntan los valores nominales de los resultados de la calibración, junto con las tolerancias establecidas en la especificación metroológica aplicada. Se incluye además, una tabla resumen con el resultado de contrastar dichas tolerancias con los resultados, teniendo en cuenta la incertidumbre de medida. La tabla no supone la conformidad del instrumento con respecto a la especificación metroológica, tan solo con los apartados de dicha especificación metroológica.

Los resultados se refieren al momento y condiciones en que se realizaron las mediciones, aplicando únicamente al instrumento sometido a ensayo. Este Informe no podrá ser reproducido parcialmente sin la aprobación por escrito del laboratorio que lo expide.

Laboratorio de Calibración Acústica. Instituto de Salud Pública de Chile

Marathon 1000 - Nuñoa - Santiago - Chile.

Tel.: (56 - 2) 2575 55 61.

www.ispch.cl



Anexo Código: CAL20160097
Página 1 de 2 páginas

- **CONDICIONES AMBIENTALES DE MEDIDA:**
T = 23°C ± 3°C / H.R. = 50% ± 20% / P = 95kPa ± 10kPa
- **CONDICIONES AMBIENTALES DE REFERENCIA:**
T = 23°C / H.R. = 50% / P = 101,325kPa
- **PROCEDIMIENTO DE CALIBRACIÓN:**
ME 512 03 007 Calibración de Calibradores Acústicos de Terreno Según Norma Técnica UNE EN 60942:2005.
- **ESPECIFICACIÓN METROLÓGICA APLICADA:**
Las tolerancias aplicadas son las establecidas en el Anexo B la norma UNE-EN 60942:2005, de Calibradores Acústicos. Dichas tolerancias son las establecidas para un grado de precisión del instrumento CLASE 1.
- **PATRONES UTILIZADOS EN LA CALIBRACIÓN:**
Los patrones utilizados garantizan su trazabilidad a través de Laboratorios nacionales acreditados por el INN o por Laboratorios internacionales acreditados. La trazabilidad de las medidas efectuadas se refiere a nuestros patrones de referencia calibrados periódicamente con los patrones de los laboratorios de Brüel & Kjaer.
- **OBSERVACIONES:**
Todos los resultados están referidos a las condiciones ambientales de referencia establecidas en la especificación metrológica aplicada.
- **RESUMEN DE RESULTADOS:**

LABORATORIO CALIBRACION ACUSTICA
DEPARTAMENTO SALUD OCUPACIONAL
INSTITUTO DE SALUD PUBLICA DE CHILE

Apartados de la especificación metrológica Norma UNE-EN 60942:2005	Prueba	Resultado
Niveles de presión acústica (Apartados 5.2.2 y 5.2.3 – Tabla 1)	Valor nominal	POSITIVO
	Estabilidad	POSITIVO
Distorsión total (Apartado 5.5 – Tabla 6)		POSITIVO
Frecuencia (Apartado 5.3.2 – Tabla 3)	Valor nominal	POSITIVO

- Resultado **POSITIVO** significa que el instrumento cumple con la especificación metrológica aplicada.
- Resultado **NEGATIVO** significa que el instrumento no cumple con la especificación metrológica aplicada.
- Resultado **N/A** significa que el ensayo no es aplicable al instrumento.

• **INSTRUMENTACIÓN UTILIZADA PARA LA CALIBRACIÓN**

INSTRUMENTO	MARCA	MODELO	Nº SERIE	CERTIFICADO DE CALIBRACIÓN	CALIBRADO POR
Generador de funciones	STANDFORD	DS360	88431	2016-3605	DTS
Multímetro Digital	AGILENT TECHNOLOGIES	3458A	MY45044808	D-K-15155-01-00	UNIVERSIDAD DE CONCEPCIÓN
Módulo de presión Barométrica	ALMEMO	FD A612-SA	9040332	D-K-15211-01-00	ENAER
Termohigrómetro	ALMEMO	FH A646-E1	09070450	D-K-15211-01-00	ENAER
Micrófono Patrón	BRUEL & KJAER	4192	2086091	CAS-140788-X5Y9G2-301	BRUEL & KJAER North America Inc.

Laboratorio de Calibración Acústica, Instituto de Salud Pública de Chile
Marathon 1000 – Ñuñoa – Santiago – Chile
Tel.: (56 – 2) 2575 55 61.
www.ispch.cl



Anexo Código: CAL20160097
Página 2 de 2 páginas

NIVEL DE PRESIÓN SONORA

Valor nominal del NPS

NPS (dB)	Frecuencia (Hz)	Nivel Leído (dB)	Desviación (dB)	Tolerancia Positiva (dB)	Tolerancia Negativa (dB)	Incertidumbre (dB)
94.00	1000.00	94.38	0.38	0.75	-0.75	± 0.19

Estabilidad del NPS

NPS (dB)	Frecuencia (Hz)	Nivel Leído (dB)	Nivel Esperado (dB)	Desviación (dB)	Tolerancia (dB)	Incertidumbre (dB)
94.00	1000.00	0.00	0.00	0.00	0.20	± 0.0058

DISTORSIÓN

NPS (dB)	Frecuencia (Hz)	Distorsión Leída (%)	Distorsión Esperada (%)	Desviación (%)	Tolerancia (%)	Incertidumbre (%)
94.00	1000.00	0.125	0.000	0.125	4.000	± 0.034

FRECUENCIA

Valor nominal de la Frecuencia

NPS (dB)	Frecuencia (Hz)	Frecuencia Exacta (Hz)	Frecuencia Leída (Hz)	Desviación (Hz)	Tolerancia Positiva (Hz)	Tolerancia Negativa (Hz)	Incertidumbre (Hz)
94.00	1000.00	1000.00	997.90	-2.10	20.00	-20.00	± 0.50

**LABORATORIO CALIBRACIÓN ACÚSTICA
DEPARTAMENTO SALUD OCUPACIONAL
INSTITUTO DE SALUD PÚBLICA DE CHILE**

Si a la izquierda de la línea aparece la palabra **ERROR** significa que la lectura, expandida por la incertidumbre de la medición, no está dentro de las tolerancias establecidas en la especificación metroológica aplicada. Las unidades de medida dB son referidos a 20 µPa.

6 ANEXO 2 -CERTIFICADO DE TÍTULO PROFESIONALES



218187

CERTIFICADO DE TITULO

Certifico que con fecha 16 de junio de 2006 don

José Francisco Echeverría Edwards

cumplió con los requisitos exigidos por La UNIVERSIDAD TECNOLÓGICA DE CHILE

y ha obtenido el título de

Ingeniero Civil en Sonido y Acústica

Número 455, del Registro General de Títulos y Certificados de esta Institución.

Santiago, 24 de octubre de 2006



GABRIEL GARCÍA BRAHM

DIRECTOR DE REGISTROS ACADÉMICOS



7 ANEXO 3 - BIBLIOGRAFÍA

- Decreto Supremo N.º 38/2011 del Ministerio del Medio Ambiente “Norma de emisión de ruidos generados por fuentes que indica”.
- Resolución Exenta N.º 693 “Aprueba contenido y formatos de las fichas para informe técnico”. Superintendencia del Medio Ambiente, Gobierno de Chile, 1 de agosto de 2015.
- Resolución Exenta N.º 491 “Dicta instrucción de carácter general sobre criterios para homologación de zonas del Decreto Supremo N.º 38, de 2011, del Ministerio del Medio Ambiente”. Superintendencia del Medio Ambiente, Gobierno de Chile, 31 de mayo de 2016.
- Resolución Exenta N°867 de la Superintendencia del Medio Ambiente – Aprueba protocolo técnico para la fiscalización del D.S. 38/2011 y exigencias asociadas al control de ruido en instrumentos competencia de la SMA.