

57

Formulario de Denuncias

Antes de completar este formulario usted debe considerar lo siguiente:

- **Es indispensable** completar cada uno de los ítems que se solicitan, de manera ordenada, clara y precisa, con letra imprenta.
- **Tener presente** los artículos 21¹ y 47² de la Ley Orgánica de la Superintendencia del Medio Ambiente, referidos a la presentación de denuncias y sus requisitos.
- **Las comunicaciones formales** que realiza la Superintendencia del Medio Ambiente con el denunciante se efectúan a través de **Carta Certificada**, por lo que es esencial **indicar correctamente su domicilio**. En caso de que éste se encuentre en zona rural, debe indicar una casilla de correos o un domicilio ubicado en zona urbana para que la notificación se lleve a cabo correctamente.

1. INDIQUE SU DOMICILIO O CASILLA DE CORREOS U OTRO DOMICILIO EN ZONA URBANA DONDE PODER NOTIFICARLO.

DOMICILIO DEL DENUNCIANTE	
Calle	ESTEBAN DEL CANTO
Número	1844
Comuna	COQUIMBO
Región	COQUIMBO
Casilla de correos	

Ingreso n° 129
SUPERINTENDENCIA DEL MEDIO AMBIENTE
IV COQUIMBO
11 JUL 2017
OFICINA DE PARTES
RECIBIDO

1

¹ Artículo 21 LO-SMA, "Cualquier persona podrá denunciar ante la Superintendencia el incumplimiento de instrumentos de gestión ambiental y normas ambientales, debiendo ésta informar sobre los resultados de su denuncia en un plazo no superior a 60 días hábiles. En el evento que producto de tales denuncias se inicie un procedimiento administrativo sancionador, el denunciante tendrá para todos los efectos legales la calidad de interesado en el precitado procedimiento"

² Artículo 47 LO-SMA, "El procedimiento administrativo sancionatorio podrá iniciarse de oficio, a petición del órgano sectorial o por denuncia.

Se iniciará de oficio cuando la Superintendencia tome conocimiento, por cualquier medio, de hechos que pudieren ser constitutivos de alguna infracción de su competencia. Se iniciará a petición del órgano sectorial, por su parte, cuando tome conocimiento de los informes expedidos por los organismos y servicios con competencia en materia de fiscalización ambiental, los que deberán ser evacuados de conformidad a lo establecido en esta ley y contener en especial la descripción de las inspecciones, mediciones y análisis efectuados así como sugerir las medidas provisionales que sean pertinentes decretar.

Las denuncias de infracciones administrativas deberán ser formuladas por escrito a la Superintendencia señalando lugar y fecha de presentación, y la individualización completa del denunciante, quien deberá suscribirla personalmente o por su mandatario o representante habilitado. Asimismo, deberán contener una descripción de los hechos concretos que se estiman constitutivos de infracción, precisando lugar y fecha de su comisión y, de ser posible, identificando al presunto infractor.

La denuncia formulada conforme al inciso anterior originará un procedimiento sancionatorio si a juicio de la Superintendencia está revestida de seriedad y tiene mérito suficiente. En caso contrario, se podrá disponer la realización de acciones de fiscalización sobre el presunto infractor y sin ni siquiera existiere mérito para ello, se dispondrá el archivo de la misma por resolución fundada, notificando de ello al interesado."

2. INDIQUE UN CORREO ELECTRÓNICO Y NÚMERO TELEFÓNICO DONDE PODER COMUNICARNOS CON USTED. ESTA INFORMACIÓN ES ESENCIAL PARA DENUNCIAS ASOCIADAS A INFRACCIÓN A LA **NORMA DE EMISIÓN DE RUIDOS** CONTENIDA EN EL D.S. 38/2011 DEL MINISTERIO DEL MEDIO AMBIENTE.

DATOS DE CONTACTO DEL DENUNCIANTE	
Dirección de correo electrónico del denunciante	[REDACTED]
Número de Teléfono móvil del denunciante	[REDACTED]
Número de Teléfono fijo del denunciante	[REDACTED]

3. INDIVIDUALIZACIÓN DEL DENUNCIANTE.

INDIVIDUALIZACIÓN DEL DENUNCIANTE	
Nombres/Razón Social/Institución	ANDREA CAROLINA
Apellidos	MOYANO RIVERA
Cédula de Identidad/Rol Único Tributario	[REDACTED]
Individualización del representante o apoderado del denunciante <i>(sólo completar en caso de tener representante o apoderado)</i>	
Nombre del Representante/Apoderado	
Apellidos del Representante/Apoderado	
Cédula de identidad del Representante/Apoderado	
Domicilio del representante o del apoderado del denunciante <i>(sólo completar en caso de tener representante o apoderado)</i>	
Calle	
Número	
Comuna	
Región	
Casilla de correos	

Identifique el (los) documento (s) que acompaña a la denuncia para acreditar la representación
(sólo completar en caso de tener representante o apoderado)

4. IDENTIFIQUE AL POSIBLE INFRACTOR O POSIBLES INFRACTORES.

INDIVIDUALIZACIÓN DEL POSIBLE INFRACTOR	
Nombre completo/Razón Social/Institución	
Cédula de Identidad/Rol único tributario	
Domicilio del posible infractor	
Calle	Camino Huachtalawme San Ramon
Número	Parcela 35 - B
Comuna	Coquimbo
Región	Coquimbo

3

5. DESCRIPCIÓN Y ANTECEDENTES DE LOS HECHOS DENUNCIADOS.

Lugar donde ocurren los hechos denunciados	
Calle	Camino Huachtalawme San Ramon
Numero	Parcela 35 - B
Comuna	Coquimbo
Región	Coquimbo
Coordenadas	Camino Huachtalawme a un costado de casas de inmobiliaria POCPO, SECTOR CIelos DEL VALLE Coquimbo, se adjunta registro de ubicación!

Fecha de ocurrencia de los hechos denunciados, indicando su periodicidad (en caso de tratarse de hechos reiterados).

Desde Enero 2017 a la fecha, de Lunes a Sabado.

Indique si conoce el Instrumento de Gestión Ambiental infringido por los hechos denunciados

(RCA, Norma de Emisión, Plan de Descontaminación, etc.)

Si

X

No

Instrumento de Gestión Ambiental infringido por los hechos denunciados (en caso de conocerlo)

Norma de Emisión de ruidos

Describa los hechos denunciados

(explicar **en detalle y con claridad cada uno de los hechos que denuncia**, e indicar, según la información que usted posee, cuales son las **actividades que originarían dichos hechos**, por ejemplo: funcionamiento de una chimenea de la empresa; la construcción de un edificio, el emplazamiento de un proyecto; la extracción de un mineral, el funcionamiento de una máquina, etc.)

Molestancia ubicada a los pies de nuestra propiedad, trabaja durante largas jornadas de Lunes a Sabado desde las 8:30 de la mañana hasta las 20:00 hrs de la tarde, generando ruidos molestos por el uso de herramientas electricas tales como ESMEIL, COMPRESOR, SOLDADORAS, ETC, ademas de uso de equipos de generador electrico, golpes en metal. En ocasiones se han realizado otros trabajos en jornadas nocturnas, a todos estos hechos se debe agregar el uso de equipo de musica con alto volumen.

Identifique los Efectos en el Medio Ambiente asociados a los hechos denunciados

(indique los efectos que los hechos denunciados descritos anteriormente habrían generado o estarían generando en la salud de las personas y el medio ambiente)

- Fatiga y Somnolencia
- Estrés
- Insomnio y mal genio (irritabilidad)
- Perjuicio al proceso de estudio
- Dano auditivo a personas y personas.
- Ansiedad.
- Gases contaminantes por uso de soldadura y procesos de pintados.

Indique documentos que acompaña para complementar y/o acreditar los hechos denunciados (*informes, fotografías, filmaciones, antecedentes aportados por otros organismos, etc.*)

- CD-R con registro audio visual
- Registro visual de la ubicación de ma-
estruza.
- Registro fotografico de trabajos
- COMEDOS de respaldos de reclamos a
inmobiliario POCURO.

6. INDIQUE SI HA PRESENTADO OTRAS DENUNCIAS POR LOS MISMOS HECHOS.

INDIQUE SI HA REALIZADO OTRAS DENUNCIAS POR LOS MISMOS HECHOS

Si

No



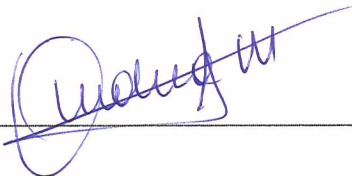
Indique el Organismo Público donde ha realizado denuncias por los mismo hechos

Identifique el número de la denuncia o expediente

5

7. FIRMA DEL DENUNCIANTE. *Para que su denuncia sea válida ante la SMA y usted tenga el carácter de interesado ante un eventual procedimiento sancionatorio, es necesario que su denuncia tenga su firma.*

Firma: _____





RV: Ruidos Molestos

28 de mayo de 2017, 20:15

Para: Darwin Bugueño <dbugueno@mineracruz.cl>

Cc: jmorales@pocuro.cl, emil.carreno@gmail.com, yenny beatriz cortes alvarenga <ybca02@gmail.com>, contacto@pocuro.cl, web@pocuro.cl

Srta. Jacqueline:

Junto con saludar y en relación a lo mencionado en correo de arraste, debo dar a conocer mi molestia debido a la incomodidad que se genera en nuestras casas, por las largas jornadas de trabajo y el excesivo ruido de herramientas eléctricas, golpes y música.

Debo de comentar que al momento de realizar la compra de esta propiedad yo consulte por la existencia de ruidos molestos y a su vez posibles reclamos de vecinos, a lo cual la respuesta fue negativa. Creo que es una falta de respeto a todos los propietarios del sector en cuanto a la poca sinceridad y seriedad de inmobiliaria Pocuro al permitir que se transgredan los derechos del consumidor y mas aun tratándose de nuestra tranquilidad como barrio residencial que es lo que ustedes proponen.

Se adjunta registro en video el cual fue grabado el día viernes 26-05-2017 a las 19:10 Hrs.

Esperando una pronta y favorable respuesta a nuestra problemática.

Atte.

 20170526.mp4

[El texto citado está oculto]

--
Carlos A. Maldonado Ardiles.
Ingeniero de Ejecución en Mecánica.
Universidad de La Serena.





ORD. O.R.A. N°: 271

ANT.: Denuncia presentada ante la Superintendencia del Medio Ambiente de Coquimbo con fecha 11 de julio de 2017.

MAT.: Informa sobre denuncia que indica.

Copiapó, 20 de julio de 2017

DE : JEFE OFICINA REGIONAL ATACAMA SMA

A : ANDREA CAROLINA MOYANO RIVERA

Por medio de los documentos referidos en el ANT, esta Superintendencia ha tomado conocimiento de una denuncia, dirigida en contra la Maestranza ubicada en la Parcela 35-B Camino Huachalalume San Ramón en Coquimbo, por ruidos molestos.

Le informamos que la Superintendencia del Medio Ambiente ha recepcionado su denuncia, la cual ha sido incorporada en nuestro sistema con el ID 38-IV-2017.

Actualmente, los hechos denunciados se encuentran en estudio, con el objeto de recabar mayor información sobre presuntas infracciones de nuestra competencia.

En la oportunidad que corresponda, le será comunicado aquello que la Superintendencia resuelva en conformidad a la ley.

Sin otro particular, le saluda atentamente,



FELIPE SÁNCHEZ ARAVENA
JEFE OFICINA REGIONAL ATACAMA
SUPERINTENDENCIA DEL MEDIO AMBIENTE



SUPERINTENDENCIA DEL MEDIO AMBIENTE
JEFE OFICINA REGIONAL ATACAMA
SUPERINTENDENCIA DEL MEDIO AMBIENTE

FSA/cgl

Distribución:

- Esteban del Canto N°1844, Coquimbo (carta certificada)

C.C.:

- División de Sanción y Cumplimiento de la SMA.
- Oficina Regional Atacama SMA (copia digital).

ORD O.R.A. N°: 282

ANT.: No hay.

MAT.: Informa sobre eventuales
 infracciones a la norma de emisión
 de ruidos.

Copiapó, 03 de agosto de 2017

DE : JEFE OFICINA REGIÓN DE ATACAMA
 SUPERINTENDENCIA DEL MEDIO AMBIENTE

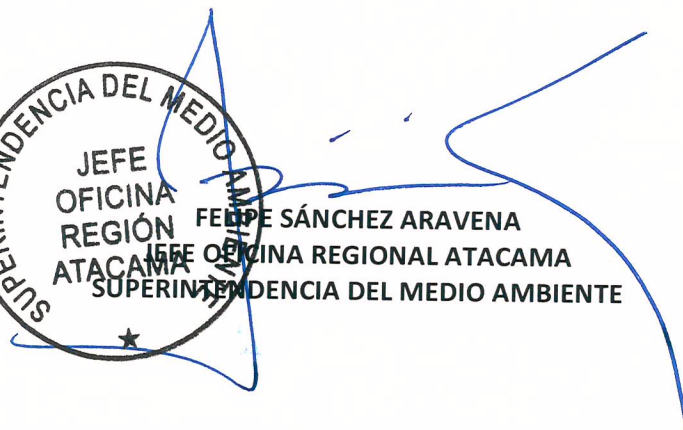
A : ADMINISTRADOR MAESTRANZA

Esta Superintendencia del Medio Ambiente ha recepcionado una denuncia por emisión de ruidos provenientes de la Maestranza, ubicada en la Parcela N°35-B, Camino a Huachalalume San Ramón en la ciudad de Coquimbo, lo cual podría implicar eventuales infracciones a la Norma de Emisión de Ruido, aprobada por Decreto Supremo N° 38, de 11 de noviembre de 2011, del Ministerio del Medio Ambiente.

Se hace presente que la Superintendencia del Medio Ambiente tiene competencia sancionatoria en relación al incumplimiento de la norma antes señalada. En consecuencia, podría iniciar un procedimiento sancionatorio cuyas sanciones podrían ser **Amonestación por escrito, Multa de una a diez mil unidades tributarias anuales y Clausura temporal o definitiva.**

En caso de adoptar cualquier medida asociada al cumplimiento de la Norma de Emisión referida, se solicita sea informada a esta Superintendencia acompañando toda aquella documentación que la acredite, a la brevedad.

Sin otro particular, le saluda atentamente,



FEPE SÁNCHEZ ARAVENA
JEFE OFICINA REGIONAL ATACAMA
SUPERINTENDENCIA DEL MEDIO AMBIENTE

FSA/cgl.

Distribución

- Parcela 35-B, Camino Huachalalume, San Ramón, Coquimbo (Carta Certificada).

C.C.:

- División de Sanción y Cumplimiento de la SMA.
- División de Fiscalización de la SMA.



Superintendencia
del Medio Ambiente
Gobierno de Chile



SOLICITUD DE ACTIVIDAD DE FISCALIZACIÓN AMBIENTAL

N° 343-2017

A:	Jefe de División de Fiscalización
De:	Jefe División de Sanción y Cumplimiento
Fecha de solicitud:	18-10-2017 20:10 PM

1. ANTECEDENTES DEL DENUNCIADO

Nombre denunciado:	Maestranza camino Huachalalume San Ramón
RUT denunciado:	Sin Información
Región:	IV Región de Coquimbo
Comuna:	Coquimbo
Unidad Fiscalizable:	METALÚRGICA INDUMETAL
Descripción breve Proyecto o Instalación:	Planta Metalúrgica
Sancionatorios asociados al denunciado:	-

2. ANTECEDENTES DE LA(S) DENUNCIA(S)

Caso Nro.	Fecha de ingreso	Denunciante	Origen	Prioridad
38-IV-2017	11-07-2017	Andrea Carolina Moyano Rivera	ciudadana	Media

Caso Nro.	Tipo de Instrumento	Instrumento	Hecho(s) denunciado(s)	Materia Ambiental
38-IV-2017	Norma de Emisión	D. S. N° 38 /2011 ESTABLECE NORMA DE EMISION DE RUIDOS GENERADOS POR FUENTES QUE INDICA ELABORADA A PARTIR DE LA REVISION DEL DECRETO SUPREMO N° 146 DE 1997 MINSEGPRES	Maestranza que trabaja durante largas jornadas desde lunes a sábado desde las 8:30 hasta las 20:00 horas, generando ruidos molestos por el uso de herramientas eléctricas tales como esmeril, compresor, soldadoras etc, golpes en metal y en ocasiones se han realizado otros trabajos en jornadas nocturnas, además agregar el uso de equipo de música a alto volumen	Ruidos y/o vibraciones

Afectaciones Identificadas	-
Observaciones sobre denuncia(s)	-

3. PROPUESTA DE ACTIVIDADES A REALIZAR

Inspección ambiental

Carta O.R.C. N° 1

ANT: Su denuncia ID 38-IV-2017,
de fecha 11 de julio de 2017.

MAT.: Informa sobre superación de la
Norma de Emisión de Ruidos.

La Serena, 3 de enero de 2018.

DE: SUPERINTENDENCIA DEL MEDIO AMBIENTE

A: SRA. ANDREA CAROLINA MOYANO RIVERA

Se informa que, en razón de la denuncia por usted presentada con fecha 11 de julio de 2017 en la oficina regional de Coquimbo, la Superintendencia del Medio Ambiente ha realizado un informe técnico de fiscalización ambiental asociado a la visita inspectiva realizada en Esteban del Canto N° 1844, sector San Ramón de la comuna de Coquimbo, con fecha 19 de octubre de 2017. El mismo da cuenta de la superación de los límites permitidos por la Norma de Emisión de Ruidos, aprobada por Decreto Supremo N°38 de 2011, del Ministerio del Medio Ambiente. Copia de este informe podrá ser encontrado adjunto al presente oficio.

En el ejercicio de las competencias de este ente fiscalizador, y como primera medida para asegurar el cumplimiento normativo, fueron enviados los resultados del informe antes señalado, al representante de la empresa "Metalúrgica B&S", con el objeto que éste considere la implementación de medidas correctivas o de mitigación del ruido producido. Fue además instruido a que, en caso de realizar gestiones que tengan por objeto dar solución a la situación, nos informe de ellas. En razón de los antecedentes presentados por el denunciado, se considerará el mérito de iniciar un procedimiento sancionatorio, o bien, y sólo en caso de que usted señale por escrito que los ruidos denunciados cesaron, el archivo de su denuncia.

Sin otro particular, le saluda atentamente,



Julio Nuñez N.
JULIO NUÑEZ NARANJO
JEFE OFICINA REGIONAL COQUIMBO
SUPERINTENDENCIA DEL MEDIO AMBIENTE

AMC
AMC

Distribución

- Sra. Andrea Moyano R. Esteban del Canto N° 1844, Sector San Ramón. Comuna de Coquimbo. (Carta Certificada)
- C.C.:**
- Oficina de Partes SMA (Digital).

REPORTE TÉCNICO DECRETO SUPREMO N°38/11 DEL MINISTERIO DEL MEDIO AMBIENTE

Establece Norma de Emisión de Ruidos Generados por Fuentes que Indica

FICHA DE INFORMACIÓN DE MEDICIÓN DE RUIDO

IDENTIFICACIÓN DE LA FUENTE EMISORA DE RUIDO

Nombre o razón social	Metalurgica B &S		
RUT	9.294.859-5		
Dirección	Parcela 35-B, San Ramón		
Comuna	Coquimbo		
Nombre de Zona de emplazamiento (según IPT vigente)	Zona Rural. PRC Coquimbo. Decreto N° 47/1984		
Datum	WGS84	Huso	19S
Coordenada Norte	6681601	Coordenada Este	282788

CARACTERIZACIÓN DE LA FUENTE EMISORA DE RUIDO

Actividad Productiva	<input checked="" type="checkbox"/> Industrial	<input type="checkbox"/> Agrícola	<input type="checkbox"/> Extracción	<input type="checkbox"/> Otro
Actividad Comercial	<input type="checkbox"/> Restaurant	<input type="checkbox"/> Taller Mecánico	<input type="checkbox"/> Local Comercial	<input checked="" type="checkbox"/> Otro
Actividad Esparcimiento	<input type="checkbox"/> Discoteca	<input type="checkbox"/> Recinto Deportivo	<input type="checkbox"/> Cultura	<input type="checkbox"/> Otro
Actividad de Servicio	<input type="checkbox"/> Religioso	<input type="checkbox"/> Salud	<input type="checkbox"/> Comunitario	<input type="checkbox"/> Otro
Infraestructura Transporte	<input type="checkbox"/> Terminal	<input type="checkbox"/> Taller de Transporte	<input type="checkbox"/> Estación Intermedia	<input type="checkbox"/> Otro
Infraestructura Sanitaria	<input type="checkbox"/> Planta de Tratamiento	<input type="checkbox"/> Relleno Sanitario	<input type="checkbox"/> Instalación de Distribución	<input type="checkbox"/> Otro
Infraestructura Energética	<input type="checkbox"/> Generadora	<input type="checkbox"/> Distribución Eléctrica	<input type="checkbox"/> Comunicaciones	<input type="checkbox"/> Otro
Faena Constructiva	<input type="checkbox"/> Construcción	<input type="checkbox"/> Demolición	<input type="checkbox"/> Reparación	<input type="checkbox"/> Otro
Otro (Especificar)				

INSTRUMENTAL DE MEDICIÓN

Identificación sonómetro

Marca	CIRRUS	Modelo	CR162B	N° serie	G066144
Fecha de emisión Certificado de Calibración	15 DE DICIEMBRE DE 2016				
Número de Certificado de Calibración	SON20160093				

Identificación calibrador

Marca	CIRRUS	Modelo	CR514	N° serie	64906
Fecha de emisión Certificado de Calibración	19 DE DICIEMBRE DE 2016				
Número de Certificado de Calibración	CAL20160117				

Ponderación en frecuencia	dbA	Ponderación temporal	LENTA
Verificación de Calibración en Terreno	<input checked="" type="checkbox"/> Si	<input type="checkbox"/> No	

Se deberá adjuntar Certificado de Calibración Periódica Vigente para ambos instrumentos.

REPORTE TÉCNICO DECRETO SUPREMO N°38/11 DEL MINISTERIO DEL MEDIO AMBIENTE

Establece Norma de Emisión de Ruidos Generados por Fuentes que Indica

FICHA DE MEDICIÓN DE NIVELES DE RUIDO

REGISTRO DE MEDICIÓN DE RUIDO DE FUENTE EMISORA

Identificación Receptor N°	1a
<input checked="" type="checkbox"/> Medición Interna (tres puntos)	<input type="checkbox"/> Medición externa (un punto)

	NPSeq	NPSmin	NPSmáx
Punto 1	56,5	48,8	59,2
	56,2	47,8	62,3
	59,1	54,6	62,2
Punto 2	54,8	48,6	59,6
	54,7	41,9	59,8
	54,5	48	59,5
Punto 3	53,8	43,6	60,3
	51,3	41,2	58,2
	51,8	39,9	58,9

REGISTRO DE RUIDO DE FONDO

Ruido de fondo afecta la medición	<input type="checkbox"/> Si	<input checked="" type="checkbox"/> No
Fecha:	19-10-2017	Hora: 13:10

	5'	10'	15'	20'	25'	30'
NPSeq	41	41				

Observaciones:
Se registra el ruido de fondo, objeto poder evaluar el cumplimiento normativo, en atención que la localización del receptor corresponde a una zona rural, de acuerdo al IPT vigente.
La modificación del Plan Regulador Comunal (actualmente en tramitación) el área corresponde a ZU5 (Zona Mixta Residencial 5)

REPORTE TÉCNICO DECRETO SUPREMO N°38/11 DEL MINISTERIO DEL MEDIO AMBIENTE

Establece Norma de Emisión de Ruidos Generados por Fuentes que Indica

FICHA DE MEDICIÓN DE NIVELES DE RUIDO

REGISTRO DE MEDICIÓN DE RUIDO DE FUENTE EMISORA

Identificación Receptor N°	1.b
<input type="checkbox"/> Medición Interna (tres puntos)	<input checked="" type="checkbox"/> Medición externa (un punto)

	NPSeq		NPSmin		NPSmáx
Punto 1	62,4	→	54,7	→	64,9
	60,8	→	49,3	→	65,9
	63,8	→	56,7	→	66,8

	NPSeq		NPSmin		NPSmáx
Punto 2		→		→	
		→		→	
		→		→	

	NPSeq		NPSmin		NPSmáx
Punto 3		→		→	
		→		→	
		→		→	

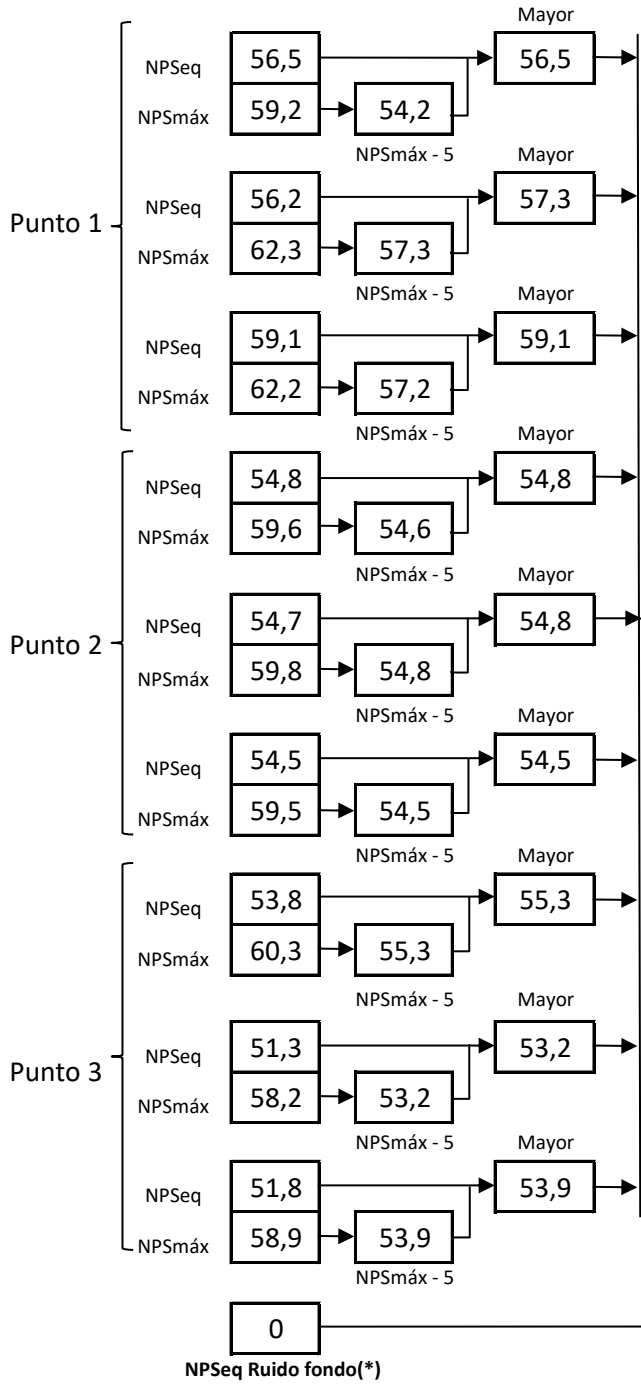
REGISTRO DE RUIDO DE FONDO

Ruido de fondo afecta la medición	<input type="checkbox"/> Si	<input checked="" type="checkbox"/> No
Fecha:	19-10-2017	Hora: 13:10

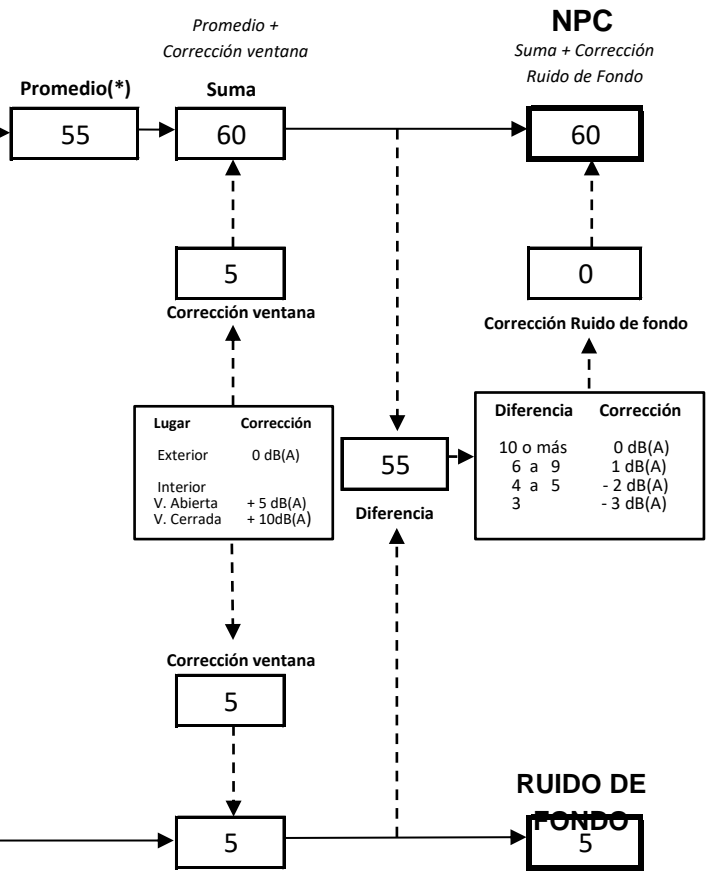
	5'	10'	15'	20'	25'	30'
NPSeq	44	42				

Observaciones:
Se registra el ruido de fondo, objeto poder evaluar el cumplimiento normativo, en atención que la localización del receptor corresponde a una zona rural, de acuerdo al IPT vigente.
La modificación del Plan Regulador Comunal (actualmente en tramitación) el área corresponde a ZU5 (Zona Mixta Residencial 5)

FICHA DE EVALUACIÓN DE NIVELES DE RUIDO

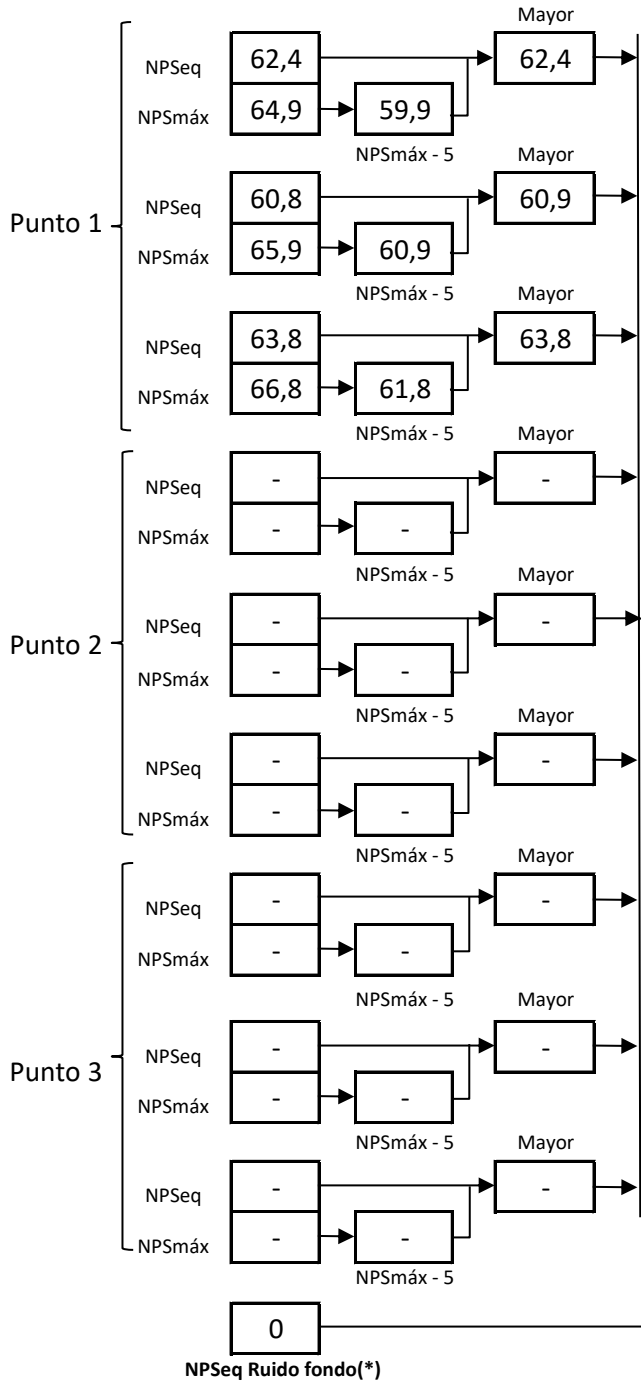


Información del Receptor	
Identificación del Receptor N°	1.a
Indicar Condiciones	
Medición	Interior
Ventana	Abierta
Modelación ISO 9613	
No	

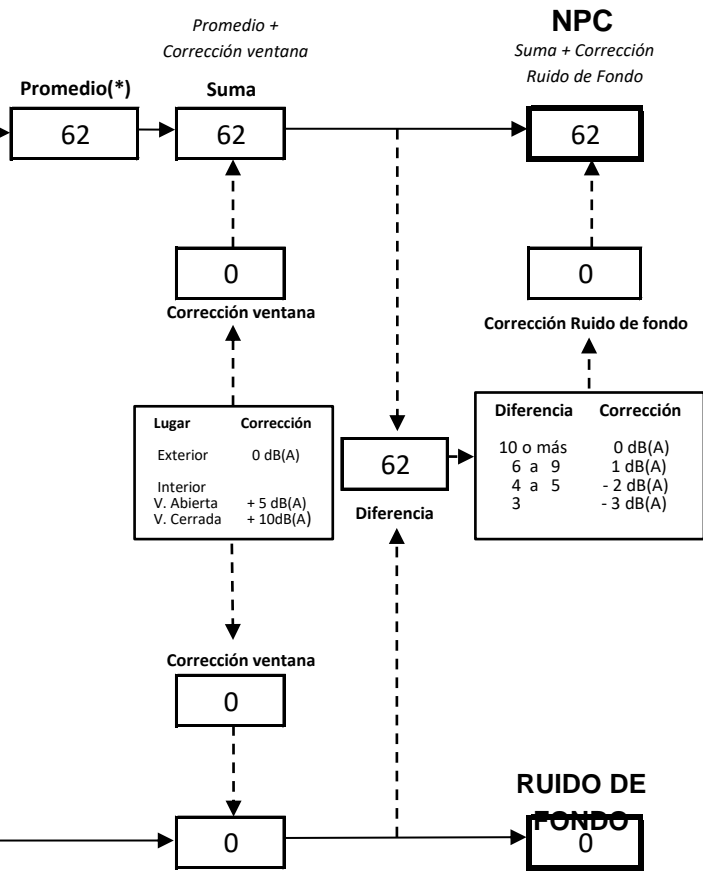


(*) Aproximar a números enteros

FICHA DE EVALUACIÓN DE NIVELES DE RUIDO



Información del Receptor	
Identificación del Receptor N°	1.b
Indicar Condiciones	
Medición	Exterior
Ventana	No Aplica
Modelación ISO 9613	
No	



(*) Aproximar a números enteros

REPORTE TÉCNICO DECRETO SUPREMO N°38/11 DEL MINISTERIO DEL MEDIO AMBIENTE

Establece Norma de Emisión de Ruidos Generados por Fuentes que Indica

FICHA DE EVALUACIÓN DE NIVELES DE RUIDO**TABLA DE EVALUACIÓN**

Receptor N°	NPC [dBA]	Ruido de Fondo [dBA]	Zona DS N°38	Periodo (Diurno/Nocturno)	Límite [dBA]	Estado (Supera/No Supera)
1.a	60	41	Rural	Diurno	51	Supera
1.b	62	44	Rural	Diurno	54	Supera
			Seleccione	Seleccione	-	-
			Seleccione	Seleccione	-	-
			Seleccione	Seleccione	-	-
			Seleccione	Seleccione	-	-
			Seleccione	Seleccione	-	-
			Seleccione	Seleccione	-	-
			Seleccione	Seleccione	-	-
			Seleccione	Seleccione	-	-

OBSERVACIONES

1. Se realizaron mediciones al interior de la casa habitación en segundo piso con ventanas abiertas y en el exterior (patio) de la casa habitación.
2. De acuerdo al Instrumento de Planificación Territorial (IPT) vigente, PRC de Coquimbo año 1984, la localización del receptor corresponde a una Zona Rural.
3. Se constató la superación de la Norma de Ruido (DS 38/2011) para dicha zona rural, tanto en medición interior como exterior, toda vez que se superó en más de 10 dBA el ruido de fondo.
4. Según propuesta de modificación Plan Regulador Comunal de Coquimbo, la zona corresponderá a una ZU5 "Zona Mixta Residencial", la cual es homologable a una Zona II (DS 38/2011), cuyo límite diurno es 60 dBA, que es superada en el caso de medición en el exterior.

ANEXOS

N°	Descripción
1	Certificado de Calibración de Sonómetro N° SON20160093
2	Certificado de Calibración de Calibrador N° CAL20160117
3	ORDENANZA. ACTUALIZACION PLAN REGULADOR COMUNAL DE COQUIMBO
4	Lamina 7 de 9, Modificación PCR de Coquimbo

RESPONSABLE DEL REPORTE (Llenar sólo ETFA)

Fecha del reporte	
Nombre Representante Legal	
Firma Representante Legal	



Fecha: 12 de marzo de 2018

ANT.: Carta O.R.C. N° 11 de fecha 7 de
marzo de 2018 de SMA

Señores

Superintendencia de Medio Ambiente

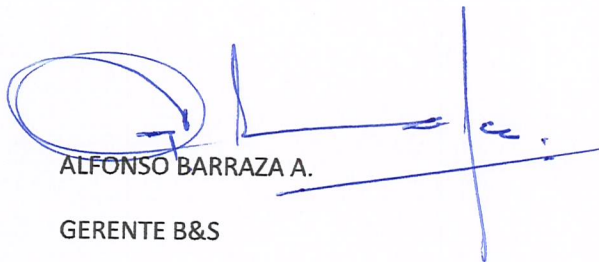
Los Carrera 330, sector C. La Serena.

Presente

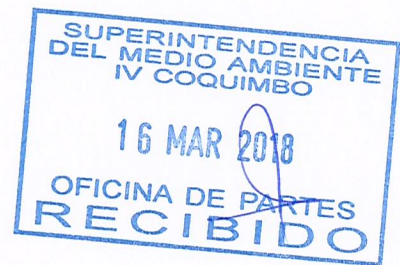
Por medio de la presente, informamos que en acuerdo a los requerimientos de esa Superintendencia de Medio Ambiente, Metalúrgica B&S ha iniciado acciones para corregir o mitigar el ruido por fuentes generadoras ubicadas en Parcela 35-B San Ramón.

En un primer paso hemos contratado los servicios profesionales de asesoría ambiental para evaluar alternativas de solución al problema, lo que ha generado un documento que adjuntamos. Una vez lo anterior, procederemos a implementar la solución propuesta, para lo cual requerimos y solicitamos a Ud. un plazo prudente, a definir por esa SMA, como para realizar esta acción sin poner en riesgo la sustentabilidad de la fuente laboral de los trabajadores de B&S.

Esperando una buena acogida a la presente, saluda atentamente a Ud.,



ALFONSO BARRAZA A.
GERENTE B&S



ANTEPROYECTO

PROPUESTA DE SOLUCIÓN DE CONTROL DE RUIDO PARA ATENUAR NIVELES DE PRESION SONORA AMBIENTAL GENERADOS POR METALURGICA B&S

Presentado por:

JUAN CARLOS SALGADO MARTEL

Magister en Gestión de Calidad, Seguridad y Medio Ambiente

RESUMEN

El siguiente informe de anteproyecto, pretende entregar a la Autoridad una propuesta de solución de control de ruido para atenuar niveles de presión sonora ambiental generados por Metalúrgica B&S

El estudio se basa en respuesta a fiscalización de la Superintendencia de Medio Ambiente, quién ha instado a la citada Metalúrgica, a adoptar medidas para el control de ruido ambiental debido a mediciones de altos niveles de presión sonora generados por las actividades de la Metalúrgica, que afecta a la comunidad del entorno.

Para abordar el problema, primero se debió realizar un levantamiento de la normativa vigente sobre emisiones de ruido generado por fuentes fijas.

Luego, se procedió a elaborar un plan de solución para mitigar dichos niveles.

El plan se basó en la evaluación de varias alternativas, como por ejemplo; encerramiento del ruido en la Fuente, alejamiento de las fuentes de ruido de mayor importancia con respecto a su ubicación de la comunidad circundante; el diseño de paneles OSB tipo pared doble con fibra de vidrio en su interior para aumentar la pérdida de transmisión sonora interior-exterior del galpón principal de la Metalúrgica.

1. INTRODUCCIÓN

Sin duda alguna que una de las principales fuentes generadoras de ruido presente hoy en día en la sociedad, es la que producen las actividades industriales de la Minería y Construcción, muchas de ellas instaladas en zonas urbanas, desde pequeñas Metalúrgicas hasta la Gran Minería. En general, estas se caracterizan por altos niveles de presión sonora.

Generalmente, para no interferir con la comunidad, estas industrias se instalan fuera del radio urbano, pero con el tiempo, las viviendas se han ido acercando hacia estas industrias y hacia sus fuentes de ruido, quedando inmersas directamente en zonas de alto ruido ambiental producto del funcionamiento de estos talleres. Como es obvio, los altos niveles de presión sonora a la que se ven sometidas las viviendas, producen un impacto negativo en la comunidad, quienes comienzan a manifestar ya sea a corto o largo plazo, problemas fisiológicos producto de éste ruido.

Además de la preocupación por la salud ocupacional, las industrias deben preocuparse porque sus actividades produzcan el menor impacto posible en las comunidades adyacentes a sus operaciones, esto debe realizarse como un tema de responsabilidad social empresarial.

Tal es el caso de Metalúrgica B&S, quién operó en sus recintos de San Ramón durante muchos años, sin problemas con la comunidad circundante, situados a kilómetros de distancia, hasta el momento de la construcción de casas en las inmediaciones de sus instalaciones. Esto, como era de esperarse, está afectando hoy en día a esta comunidad por los altos niveles de presión sonora generados por la Metalúrgica, debido a que, sus habitantes comenzaron a sentir el efecto del funcionamiento de la misma. Esto ha generado los reclamos que han suscitado la fiscalización que se menciona en el Resumen.

Por esto mismo, la Gerencia de B&S ha solicitado la asesoría profesional necesaria para solucionar de manera efectiva la problemática de emisiones de ruido hacia el entorno que sus actividades generan.

En esta asesoría Ambiental Acústica se abordó cada uno de los aspectos como un anteproyecto, en el cual, se ha considerado; evaluación, plan de soluciones, análisis de los métodos empleados y posibles resultados a obtener.

2. OBJETIVOS

2.1 OBJETIVO GENERAL

- Proponer a la autoridad una solución de control de ruido efectiva para Metalúrgica B&S, con el fin de cumplir con los niveles máximos establecidos por la legislación vigente.

2.2 OBJETIVOS ESPECÍFICOS

- Realizar mediciones referenciales para el perímetro del recinto, con la finalidad de evaluar solución de encerramiento.
- Revisar Informe entregado por la autoridad y referenciar margen de incumplimiento de los niveles de presión sonora emitidos por la Metalúrgica según la normativa vigente.

- Realizar mediciones referenciales para las máquinas que generan mayores niveles de presión sonora (NPS) dentro del recinto, con la finalidad de evaluar una solución en la fuente.
- Diseñar una solución, a partir de los datos obtenidos de los puntos anteriores, para atenuar los niveles de ruido ambiental provocados por las actividades de la Metalúrgica.
- Evaluar el grado de efectividad de la solución implementada.

3. METALURGICA B&S

Metalúrgica B&S es una empresa clasificada según su producción anual como una PYME, se encuentra ubicada en la Parcela N°35-B de San Ramón en la ciudad de Coquimbo, IV región, y su actividad principal es la fabricación de estructuras, partes y piezas metálicas para la industria de la Construcción principalmente.

Su organización enfoca el trabajo en carpintería metálica y manual mecánico, para estos procesos mecanizados cuenta con maquinarias tal como:

1. Esmeril angular 9'
2. Esmeril angular 4 ½'
3. Tronzadora 14'
4. Compresor de aire 5.5 hp
5. Generador corriente industrial 30 kva
6. Hidro-lavadora
7. Taladro pedestal
8. Taladro roto-martillo
9. Taladro magnético
10. Máquina de soldar arco manual
11. Máquina de soldar tipo mig
12. Equipo de oxicorte

Se construyen estructuras según requerimiento del mandante, tal como cierros, escaleras, rejas, nichos de gas, carrocerías, barandas, etc. en diferentes tamaños, para lo cual se utilizan camiones pluma de hasta 15 TN. Se realizan soldaduras para todo tipo de materiales. Las instalaciones de la ciudad de Coquimbo se encuentran distribuidas en 800 mts² de área de recinto, en donde cerca de

11 trabajadores realizan diversas labores. Cabe también señalar que la empresa realiza actividades de producción 45 horas semanales de lunes a sábado.

Sus principales clientes son:

1. Constructora ecomac
2. Constructora viviendas 2000
3. Constructora prodelca
4. Constructora rencoret
5. Tecsa S.A
6. Salfa Montajes
7. Constructora nova
8. Ingeniería bermúdez
9. Constructora elqui
10. Constructora ovco
11. Constructora ebco

4 METODOLOGIA Y PROCEDIMIENTO.

A continuación se presenta la metodología que se empleará para la propuesta de solución efectiva a la problemática de emisiones de ruido ambiental, provocados por Metalúrgica B&S. Luego se detalla el procedimiento usado para llevar a cabo lo descrito en el párrafo anterior.

4.1 METODOLOGIA

Como el objetivo principal del anteproyecto es entregar una propuesta de una solución efectiva al problema de ruido provocado por la Metalúrgica B&S hacia la comunidad vecina.

Según fiscalización y datos entregados por la Superintendencia de Medio Ambiente, la Metalúrgica B&S incumple con los niveles establecidos por la legislación vigente. En informe entregado a Gerencia de B&S se indican los niveles medidos y su comparación con los máximos permisibles de presión sonora según legislación, así como los criterios técnicos utilizados para evaluar y calificar la emisión de ruidos molestos generados por fuentes fijas hacia la comunidad. En este caso, como fuente de ruido industrial.

Luego, se procede al análisis y propuesta de una solución eficaz para lograr atenuar los niveles de ruido constatados en el informe de la autoridad, en aquellas zonas sensibles de la comunidad circundante.

Se deja establecido que Gerencia de B&S se encuentra plenamente abierto y llano a implementar la solución propuesta en el estudio de anteproyecto.

Finalmente y una vez que se consensué la propuesta entregada, comenzará la etapa de implementación. Una vez terminada la etapa anterior, se realizará el estudio necesario para verificar y constatar nuevamente el cumplimiento de la Metalúrgica con los niveles de ruido máximos establecidos en la norma. Para ello, se utilizará exactamente el mismo criterio y procedimiento realizado por la autoridad en la evaluación de fiscalización inicial.

4.2 PROCEDIMIENTO Y RESULTADOS.

Se presenta a continuación las etapas involucradas en este estudio, se describe la normativa vigente, se muestran resultados obtenidos en fiscalización, se muestra resultados de mediciones obtenidas in situ en cada una de las máquinas de la Metalúrgica se establece el margen de cumplimiento en relación a mediciones y se entrega propuesta.

4.2.1 Legislación aplicable a Metalúrgica B&S

Se verifica clasificación de la zona donde se encuentra ubicada la Metalúrgica, según lo indicado por autoridad correspondiente. Posteriormente, se buscan las máquinas de mayor potencial de emisión, es decir, aquellas que podrían inducir la mayor exposición de emisiones de ruido de la Metalúrgica hacia la comunidad y se realiza medición en algunos puntos dentro y en el perímetro de ésta. Esto sólo como una referencia, ya que para este estudio, contamos con las mediciones iniciales tomadas por la autoridad de la SMA, las cuales se efectuó en horario en que se realizan labores en forma normal en la Metalúrgica. En este caso, solamente diurno.

4.2.1.1 Zonificación.

Conforme a la normativa vigente Ruidos Molestos Generados por Fuentes Fijas, se clasificó la zona donde se encuentra ubicada la Metalúrgica, como una correspondiente a zonificación tipo Rural.

Según lo anterior, las instalaciones de Metalúrgica B&S se encuentran en una zona rural, donde, según legislación, se delimitan los niveles de presión sonora máximos en que puede operar la empresa para horario diurno a “ruido de fondo más 10”, es decir la Metalúrgica Nunca puede exceder lo indicado.

4.2.1.2 Instrumento de Medición.

Como se indicó anteriormente, entre los objetivos de este anteproyecto, está realizar mediciones SOLO REFERENCIALES para evaluar soluciones a los requerimientos de la autoridad, lo cual se hizo con un sonómetro Quest Technologies, el cual, según la definición de la norma, es adecuado para mediciones en terreno.

4.2.1.3 Consideraciones del proceso de medición.

Se tomaron muestras de las maquinas que presentan mayores Niveles de Presión Sonora tanto dentro del recinto como en los puntos perimetrales con la vecindad. Este primer estudio arrojó que no es posible eliminar o mitigar el ruido en la fuente, dado que a pesar de exceder por muchas veces el límite permisible, las actividades de producción de la Metalúrgica no permiten un encerramiento de la fuente.

De igual manera, este primer estudio permitió determinar la máquina y lugar que produce mayor ruido y por tanto, el que produce mayor molestia, esto permitió verificar que es posible realizar parte de una alternativa de solución, que si bien, no elimina el problema, lo mitigará, como es; alejarlo un par de metros de las casas vecinas cercanas a la Metalúrgica.

4.2.1.4 Mediciones de Niveles de Presión Sonora.

En la siguiente tabla N° 1 se muestra los niveles de presión sonora de los puntos indicados:

Tabla N°1

PUNTO DE MEDICION	NPS eq (db)	NPS max (db)
Esmeril angular 9'	91	93
Esmeril angular 4 ½'	90	95
Tronzadora 14'	94	96
Compresor de aire 5.5 hp	89	93
Generador corriente industrial 30 kva	85	87
Hidro-lavadora	78	81
Taladro pedestal	67	71
Taladro roto-martillo	76	77
Taladro magnético	85	86
Máquina de soldar arco manual	92	94
Máquina de soldar tipo mig	94	95
Equipo de oxicorte	86	87
Perímetro (pandereta) a 6 metros de todas las maquinas funcionando	87	88

4.2.1.5 Medición de Ruido de Fondo

De igual manera, se realizaron mediciones de ruido de fondo, de acuerdo a la normativa vigente en los puntos de medición indicados en Tabla N° 1 en horario diurno.

Tabla N° 2

PUNTO DE MEDICION	NPS eq (db)
Esmeril angular 9'	45
Esmeril angular 4 ½'	47
Tronzadora 14'	46
Compresor de aire 5.5 hp	44
Generador corriente industrial 30 kva	47
Hidro-lavadora	48
Taladro pedestal	44
Taladro roto-martillo	43

Taladro magnético	45
Máquina de soldar arco manual	45
Máquina de soldar tipo mig	47
Equipo de oxicorte	45
Perímetro (pandereta)	51

5. SOLUCION PROPUESTA AL PROBLEMA.

A continuación se describe el proceso de análisis, implementación y posterior verificación de una solución efectiva para la disminución de los niveles de ruido emitidos por las labores de Metalúrgica B&S.

En el análisis preliminar, se indicó que se realizaron mediciones de las principales fuentes de ruido del proceso productivo, caracterizando el interior del recinto, con esto, se determinó las fuentes de ruido y zonas de trabajo con las actividades que generan mayores niveles de presión sonora y que afectan a la comunidad. También se presentó en Tabla N° 1 los NPS medidos en cada máquina al interior del recinto, así como en el perímetro de la Metalúrgica. Esto permitió además, eliminar como alternativa de solución, el encerramiento de la fuente, pero sin embargo, también permitió visualizar como parte de la solución integral, el trasladar unos metros más alejado del cierre perimetral, las máquinas de mayor incidencia en el ruido hacia la vecindad.

Luego se profundizará en la etapa de solución efectiva y que finalmente, sea efectiva en la reducción de ruido hacia la comunidad.

5.1 DESCRIPCION Y ANALISIS PREVIO AL INTERIOR DEL RECINTO.

Con el sonómetro integrador, se midió en los sectores donde se realizaban las actividades con mayores emisiones de ruido. La Metalúrgica en cuestión desarrolla sus faenas en un galpón de mediana dimensión que cuenta con un cierre perimetral proporcionado sólo por las panderetas de origen constructivo instalados por la inmobiliaria que vendió las casas a la vecindad aquejada por el problema de ruido ocasionada por la Metalúrgica. Además estructuralmente también cuenta con un cierre parcial de latón.

Estructuralmente el galpón está fabricado en estructura metálica, prácticamente sin encerramiento perimetral, solamente posee parte de éste en sector hacia las casas vecinas, en latón (3 mm).

Posee dimensiones que lo hacen comportándose como una gran caja resonadora o amplificadora de los altos niveles de ruido provocados por las actividades que allí se realizan.

Este galpón permite que a través de él, se efectúen movimiento de estructuras y piezas, tanto hacia dentro, como hacia afuera. Esto favorece enormemente a la transmisión casi directa y amplificadora de la energía sonora provocada por las actividades que allí se realizan.

El tratamiento acústico que posee el galpón es mínimo e insuficiente al considerar las dimensiones estructurales de éste. Por estos motivos se obtienen valores de nivel de ruido que incumplen normativa, causando molestias en la comunidad ubicada a escasa distancia de la Metalúrgica.

5.2 ANALISIS DE LA SOLUCION.

Como se ha mencionado, el galpón además de ser "liviano" en estructura, presenta altos niveles de presión sonora, además queda establecido que no es posible el encerramiento en la fuente y que se identificaron las máquinas con los más altos niveles de presión sonora excedidos a la norma, por lo tanto se PROPONE una solución Ambiental, basada, tanto en la información entregada por la fiscalización de la SMA, como por los datos entregados por las mediciones con sonómetro integrador.

Debido a las dimensiones del galpón en cuestión, se optó presentar a la autoridad, como una solución integral al problema que aqueja a la comunidad circundante, un panel tipo "pared doble" para instalar en forma perimetral en todo el galpón. Dicho panel, debería, en teoría, lograr una buena pérdida por transmisión de la energía acústica, desde el interior hacia fuera del galpón. De la experiencia, ya demostrada en otras OPORTUNIDADES en la industria de la Construcción, se eligió un panel doble de OSB con una cámara de aire interior rellena con lana de vidrio.

5.2.1 Implementación del Panel.

Una vez la autoridad apruebe esta vía de solución, se comenzará con el aislamiento idealmente total del galpón. Cubriendo la mayor área posible del galpón con este revestimiento. Esto es, principalmente, perímetros y parte del techo. Se debería ensamblar los paneles de manera hermética, para evitar fugas. También se recomendó, en acuerdo a lo indicado precedentemente, alejar un poco las fuentes de mayor ruido, con respecto de las casas más cercanas al galpón.

5.3 EVALUACION DE LA SOLUCION IMPLEMENTADA.

Luego de concluida la etapa de implementación del panel para el aislamiento acústico del galpón. Se evaluará el grado de efectividad de la solución realizada. En esta oportunidad, las mediciones se realizarán en acuerdo a exigencias de la legislación con sonómetro calibrado en ISP y realizando todas las mediciones y en los lugares exigibles por la autoridad.

MEMORÁNDUM D.S.C. N°134/2018

DE : MARIE CLAUDE PLUMER BODIN
JEFA DE LA DIVISIÓN DE SANCIÓN Y CUMPLIMIENTO

A : SEGÚN DISTRIBUCIÓN

MAT. : Designa Fiscal Instructor Titular y Suplente causa Rol D-031-2018

FECHA : 27 de abril de 2018

El artículo 49 de la Ley Orgánica de la Superintendencia de Medio Ambiente dispone que la instrucción del procedimiento administrativo sancionatorio debe realizarse por un funcionario(a) de la Superintendencia que recibirá el nombre de Fiscal Instructor(a).

Por otro lado, la Resolución Exenta N° 424, de 12 de mayo de 2017, de la Superintendencia del Medio Ambiente, que fija la organización interna de la Superintendencia del Medio Ambiente, dispone que a la División de Sanción y Cumplimiento le corresponderá, entre otras funciones, la de designar un instructor titular y un instructor suplente para cada investigación y modificar la referida designación en el momento que estime conveniente.

En este sentido, con fecha 09 de enero de 2018, esta División recibió el informe de fiscalización ambiental identificado como DFZ-2017-6065-IV-NE-IA y con fecha 21 de febrero de 2018 el informe de fiscalización ambiental DFZ-2018-952-IV-NE-IA, ambos referidos a la Unidad Fiscalizable Metalúrgica B&S, que tenían por objeto determinar el cumplimiento del Decreto N°38 de 2011, del Ministerio del Medio Ambiente, que Establece Norma de Emisión de Ruidos Generados por Fuentes que indica.

En razón de lo razonado, se ha decidido designar como Fiscal Instructor Titular a don Jaime Jeldres García y, en caso de ausencia del referido funcionario, debidamente informada a la Jefa de División de Sanción y Cumplimiento, se designa como Fiscal Instructora Suplente a doña Leslie Cannoni Mandujano.

El Fiscal Instructor deberá investigar los hechos constatados en el Informe de Fiscalización individualizado; y, asimismo, formular cargos o adoptar todas las medidas que considere necesarias para resguardar el medio ambiente, si, a su juicio, existiere mérito suficiente para ello.

Sin otro particular, se despide atentamente,



Marie Claude Plumer Bodin
Jefa de la División de Sanción y Cumplimiento
Superintendencia del Medio Ambiente



JCM/JJG

Distribución:

- Jaime Jeldres García, División de Sanción y Cumplimiento.
 - Leslie Cannoni Mandujano, División de Sanción y Cumplimiento.
- C.C.:**
- División de Sanción y Cumplimiento.