

Rancagua, miércoles 26 de septiembre de 2018

**Señores**  
**SUPERINTENDENCIA DEL MEDIO AMBIENTE**  
**FREIRE Nº 821**  
**RANCAGUA.**

REF.: INFORME TECNICO "FTI" 08/09/2018

De mi consideración:

En virtud de la Resolución Exenta N° 732 de fecha 19 de junio 2018 de vuestra repartición, se hace entrega a ustedes de informe de evaluación de emisiones sonoras producidas en evento automovilístico "Formula Total Internacional" de fecha 08 de septiembre de 2018 realizado en el Autódromo Internacional de Codegua, según lineamientos dispuestos en RCA N° 86/2012.

Por lo cual, en este acto se hace entrega de respaldos en CD con información requerida.

PD: Se acompaña mandato especial otorgado por Inversiones La Estancilla S.A. a don Cristián Martínez Droguett.

---

**Cristián Martínez Droguett.**  
**p.p. Inversiones La Estancilla S.A.**



---

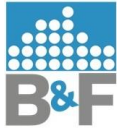
**INFORME TÉCNICO**  
**EVALUACIÓN EMISIONES SONORAS PRODUCIDAS POR**  
**ENTRENAMIENTOS FÓRMULA TOTAL INTERNACIONAL (FTI)**

**Según**  
**D.S.N°38 DE 2011 DEL MMA**  
**“Norma de emisión por ruidos generados por fuentes que indica”**

**Mandante:**  
**Canal Comité Olímpico de Chile Spa**



**Codegüa - VI Región**  
**Septiembre de 2018**



---

1. Introducción	2
2. Objetivos	3
3. Metodología de Medición	4
3.1 Antecedentes Generales	4
3.2 Procedimiento de Medición	5
4. Normativa	6
4.1 Niveles Máximos Permisibles	6
5. Reporte Técnico	9
6. Conclusiones	25
7. Referencias	26
Anexo A	27
Anexo B	28



## 1. Introducción

La información que se desarrolla en el presente informe corresponde a una evaluación de emisiones sonoras producidas por las actividades de entrenamiento de vehículos de la categoría Fórmula Total, las cuales para efectos de este informe se denominarán como “Entrenamientos Fórmula Total Internacional”, realizados el sábado 08 de septiembre del 2018, en Autódromo Internacional de Codegua, localizado en Reserva Cora, Parcela 2, La Candelaria, Comuna de Codegua, VI Región.

En terreno, se determina el área de influencia por medio de inspección, seleccionando puntos de recepción que sean representativos frente a las emisiones de ruido generadas por las actividades propias del desarrollo de los entrenamientos. Con ello, se realizan mediciones de nivel de presión sonora con la finalidad de tener registros que permitan evaluar el cumplimiento de la normativa vigente, Decreto Supremo N°38/2011 “Norma de emisión de ruidos generados por fuentes que indica” del Ministerio del Medio Ambiente.

Todas estas mediciones, se realizan en función a lo indicado en la Resolución Exenta N°732 del 19 de junio del 2018 de las Superintendencia del Medio Ambiente (SMA), efectuando mediciones de las emisiones sonoras producidas en estas actividades. Donde, los resultados de la misma, deben ser reportados a través de este informe a la Superintendencia del Medioambiente.

---

## 2. Objetivos

- Determinar el área de influencia de las fuentes sonoras y sectores de alta sensibilidad, para así localizar los puntos de medición.
- Obtener valores representativos de los niveles de ruido de fondo, en horario diurno.
- Obtener los valores del nivel de presión sonora, en los puntos receptores más sensibles, en horario diurno.
- Comparar estos valores con los niveles de ruido máximos permitidos por el Decreto Supremo N° 38/2011 del Ministerio del Medio Ambiente, según uso de suelo de cada receptor.

### 3. Metodología de Medición

#### 3.1 Antecedentes Generales

La evaluación del impacto acústico del desarrollo de “Entrenamientos Fórmula Total Internacional”, hacia el exterior del Autódromo Internacional de Codegua (recinto donde se llevó a cabo la competencia) se realiza dentro de la comuna de Codegua Sexta Región.

El recinto colinda a sus costados oriente, sur y cruzando el Estero, con distintos tipos de espacios, todo para el uso habitacional como para uso agrícola. Por ello, se determinan 4 puntos receptores para la medición.

El recinto además presenta actividad en horario diurno, donde sus principales fuentes de ruido son los giros en pistas, exhibiciones o competencias.

Estas actividades (exhibiciones y competencias), se desarrollan con una frecuencia estimada como máximo de tres veces por semana (viernes, sábado y domingo) según Resolución Exenta N°13/ROL N°D-27/2014, con los siguientes horarios definidos:

- Viernes: 14:00 a 18:00 hrs.
- Sábado y Domingo: 9:00 a 15:00 hrs.

### 3.2 Procedimiento de Medición

La campaña de medición en los puntos escogidos, incluyendo muestra de ruido de fondo, se llevó a cabo desde las 13:00 horas, hasta las 16:00 horas del sábado 08 de septiembre del 2018.

El instrumento de medición, por tratarse de mediciones externas, en cada uno de los puntos receptores, se ubicó a 1,5 metros de su eje vertical (piso) y en lo posible a no menos de 3,5 metros de cualquier superficie reflectante en su eje horizontal (paredes, construcciones u otras estructuras reflectantes). Todas las mediciones fueron hechas bajo circunstancias normales en los sectores indicados.

El método de medición se explica a continuación:

Se calibra el equipamiento a utilizar, certificando su uso apropiado. Se miden los Niveles de Presión Sonora (NPS) con unidad en decibeles y curva de ponderación "A", [dB(A)], repuesta Lenta.

Las mediciones en los puntos receptores externos se realizaron bajo las condiciones definidas en el Decreto Supremo N° 38/2011 del Ministerio del Medio Ambiente, en lo que respecta a tiempos de medición según el tipo de ruido, es decir se realizaron 3 mediciones de 1 minuto para cada punto receptor. Estas fueron realizadas en jornada diurna, durante la cual las fuentes de ruido en estudio, como lo son las actividades propias del desarrollo del evento, se encontraban activas. Cuando estas fuentes se encontraron detenidas, se procedió a medir el ruido de fondo.

Los niveles definitivos de ruido de fondo, fueron determinados en función de las variaciones de niveles observados durante cada registro, no existiendo una diferencia mayor de 2 dB(A) entre dos registros consecutivos de 5 minutos.

## 4. Normativa

### 4.1 Niveles Máximos Permisibles

Para establecer los niveles de Ruido de este estudio, se observa el Decreto Supremo 38 del año 2011 del Ministerio del Medio Ambiente (D.S.38/11 del MMA) en el cual se detallan las exigencias respectivas, y además indica las consideraciones básicas sobre ruidos, metodología de medición, zonificación y niveles de ruido máximos permitidos según la zona donde se esté evaluando.

Para los efectos de lo dispuesto en esta norma, hay que definir que se entenderá por **Nivel de Presión Sonora Continuo Equivalente (NPSeq)**: aquel nivel de presión sonora constante, expresado en decibeles A, que en el mismo intervalo de tiempo, contiene la misma energía total (o dosis) que el ruido medido; y por **Nivel de Presión Sonora Corregido (NPC)**: aquel nivel de presión sonora continuo equivalente, que resulta de aplicar el procedimiento de medición y las correcciones establecidas en esta misma normativa.

Según los requerimientos del D.S. 38/11 del MMA, los niveles de ruido máximos permitidos para actividades de fuentes se denotan en la siguiente tabla:

**Tabla 1: Niveles Máximos Permisibles de Presión Sonora Corregidos (NPC).**

Zonificación	Niveles Máximos Permisibles de Presión Sonora Corregidos (NPC) en dB(A)	
	Tramo Diurno 07 a 21 hrs	Tramo Nocturno 21 a 07 hrs
Zona I	55	45
Zona II	60	45
Zona III	65	50
Zona IV	70	70



Para **Zonas Rurales** se aplicará como nivel máximo permisible de NPC, el menor valor entre:

- a) **Nivel de ruido de fondo + 10**
- b) **NPC para Zona III de la *Tabla 1*.**

Para estas Zonas, se define:

- **Zona I:** Exclusivamente uso de suelo residencial o bien este uso de suelo o bien este uso de suelo y algunos de los siguientes usos de suelo: Espacio Público y/o Área verde.
- **Zona II:** Permite además de los usos de suelo de Zona I, equipamiento a cualquier escala.
- **Zona III:** Permite además del uso de suelo de la Zona II, actividades productivas y/o de infraestructura.
- **Zona IV:** Permite sólo usos de suelo de actividades productivas y/o de infraestructura.
- **Zona Rural:** Aquella ubicada al exterior del límite urbano establecido en el Instrumento de Planificación Territorial respectivo.

Como los puntos receptores seleccionados para las mediciones de ruido ambiental, según la información contenida en el Plan Regulador Intercomunal de Rancagua, se encuentran en distintos tipos de suelo, y de acuerdo a la tabla de homologaciones incluida en la Resolución Exenta N°491 de Mayo del 2016 de la Superintendencia del Medio Ambiente, para el presente caso se establece lo siguiente:

Los puntos receptores N°1 y N°4 se encuentran ubicados en un uso de suelo correspondiente a Zona de Extensión Urbana 1 (ZE-1) el cual, según sus características de usos permitidos, es homologable a **Zona II**. Por otra parte, los puntos receptores N°2 y N°3 se encuentran en zona denominada como Área Rural 1 (AR-1) por lo cual se homologa como **Zona Rural**.



Ilustración 1: Zona de Emplazamiento de la Fuente y Receptores. (Fuente: IDE Chile).

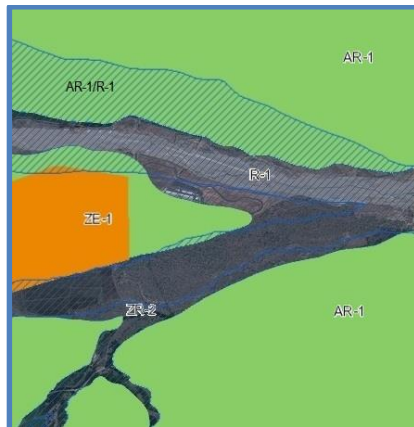
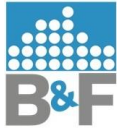


Ilustración 2: Uso de Suelo en Zona de Emplazamiento de la Fuente y Receptores. (Fuente: IDE Chile).

Lo que significa que en los puntos receptores, se deberán respetar los niveles máximos permisibles según el uso de suelo correspondiente asignado.



## 5. Reporte Técnico



Superintendencia  
del Medio Ambiente  
Gobierno de Chile



# REPORTE TÉCNICO

**D.S. N° 38 DE 2011 DEL MINISTERIO DEL MEDIO AMBIENTE**

**Establece Norma de Emisión de Ruidos Generados por Fuentes que**

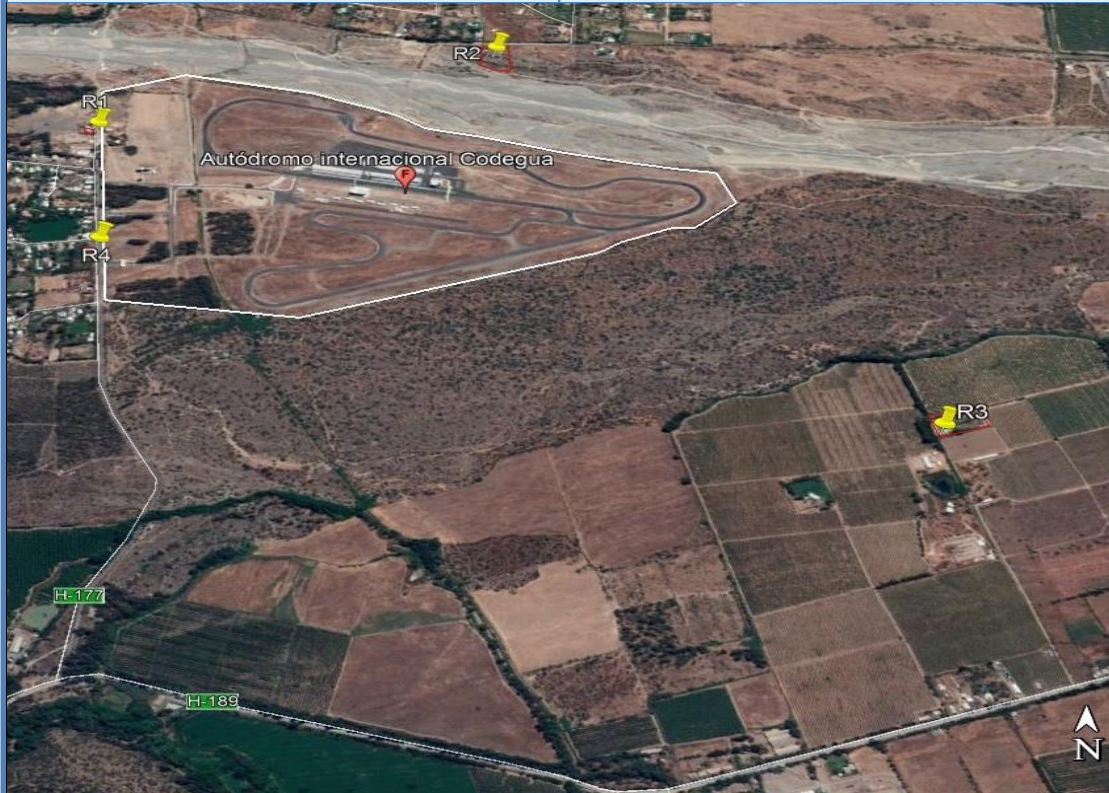
**Indica**



FICHA DE INFORMACIÓN DE MEDICIÓN DE RUIDO					
<b>IDENTIFICACIÓN DE LA FUENTE EMISORA DE RUIDO</b>					
Nombre o razón social	Canal Comité Olímpico de Chile Spa				
RUT	76144391-7				
Dirección	Reserva Cora, Parcela 2, La Candelaria (Autódromo Internacional de Codegua, Lugar del Evento)				
Comuna	Codegua				
Nombre de Zona de emplazamiento (según IPT vigente)	AR-1/R-1				
Datum	WGS84	Huso	19H		
Coordenada Norte	6232519	Coordenada Este	349370		
<b>CARACTERIZACIÓN DE LA FUENTE EMISORA DE RUIDO</b>					
Actividad Productiva	<input type="checkbox"/> Industrial	<input type="checkbox"/> Agrícola	<input type="checkbox"/> Extracción	<input type="checkbox"/> Otro	
Actividad Comercial	<input type="checkbox"/> Restaurant	<input type="checkbox"/> Taller Mecánico	<input type="checkbox"/> Local Comercial	<input type="checkbox"/> Otro	
Actividad Esparcimiento	<input type="checkbox"/> Discoteca	<input checked="" type="checkbox"/> Recinto Deportivo	<input type="checkbox"/> Cultura	<input type="checkbox"/> Otro	
Actividad de Servicio	<input type="checkbox"/> Religioso	<input type="checkbox"/> Salud	<input type="checkbox"/> Comunitario	<input type="checkbox"/> Otro	
Infraestructura Transporte	<input type="checkbox"/> Terminal	<input type="checkbox"/> Taller de Transporte	<input type="checkbox"/> Estación Intermedia	<input type="checkbox"/> Otro	
Infraestructura Sanitaria	<input type="checkbox"/> Planta de Tratamiento	<input type="checkbox"/> Relleno Sanitario	<input type="checkbox"/> Instalación de Distribución	<input type="checkbox"/> Otro	
Infraestructura Energética	<input type="checkbox"/> Generadora	<input type="checkbox"/> Distribución Eléctrica	<input type="checkbox"/> Comunicaciones	<input type="checkbox"/> Otro	
Faena Constructiva	<input type="checkbox"/> Construcción	<input type="checkbox"/> Demolición	<input type="checkbox"/> Reparación	<input type="checkbox"/> Otro	
Otro (Especificar)					
<b>INSTRUMENTAL DE MEDICIÓN</b>					
<b>Identificación sonómetro</b>					
Marca	BSWA	Modelo	806	N° serie	34409
Fecha de emisión Certificado de Calibración		15-12-2017			
Número de Certificado de Calibración		SON20170117			
<b>Identificación calibrador</b>					
Marca	BSWA	Modelo	CA111	N° serie	490083
Fecha de emisión Certificado de Calibración		14-12-2017			
Número de Certificado de Calibración		CAL20170107			
Ponderación en frecuencia	A		Ponderación temporal	Slow	
Verificación de Calibración en Terreno	<input checked="" type="checkbox"/> Si		<input type="checkbox"/> No		

## FICHA DE GEORREFERENCIACIÓN DE MEDICIÓN DE RUIDO

 Croquis

 Imagen Satelital





Origen de la imagen Satelital

Google Earth


Escala de la imagen Satelital

750 m

### LEYENDA DE CROQUIS O IMAGEN UTILIZADA

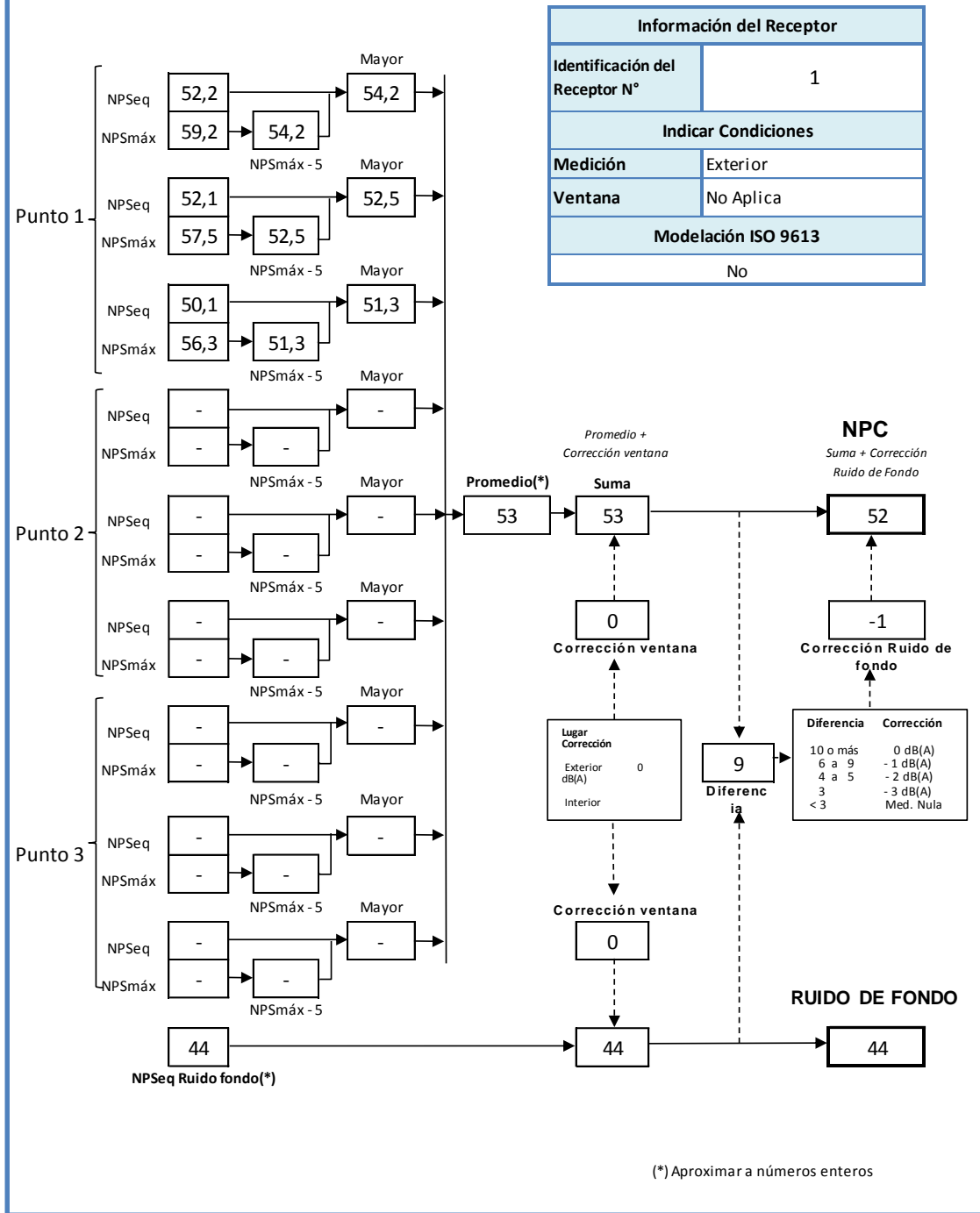
Datum		WGS84		Huso		19H		
Fuentes				Receptores				
Símbolo	Nombre	Coordenadas		Símbolo	Nombre	Coordenadas		
	Fórmula Total/Autódromo Internacional	N	6232519		R1	Receptor 1	N	6232732
		E	349370				E	348698
		N			R2	Receptor 2	N	6233020
		E					E	349596
		N			R3	Receptor 3	N	6231768
		E					E	350361
		N			R4	Receptor 4	N	6232328
		E					E	348708

**MEDICIONES DIURNAS**


FICHA DE INFORMACIÓN DE MEDICIÓN DE RUIDO				
IDENTIFICACIÓN DEL RECEPTOR				
Receptor N°	1			
Calle	Camino El Río, Sector La Estancilla			
Número	S/N			
Comuna	Codegua			
Datum	WSG84	Huso	19H	
Coordenada Norte	6232720	Coordenada Este	348702	
Nombre de Zona de emplazamiento (según IPT vigente)	ZE-1			
N° de Certificado de Informaciones Previas*	No aplica			
Zonificación DS N° 38/11 MMA	<input type="checkbox"/> I	<input checked="" type="checkbox"/> II	<input type="checkbox"/> III	<input type="checkbox"/> IV <input type="checkbox"/> Rural
*Adjuntar Certificado de Informaciones Previas (Si corresponde, según consideraciones de Art. 8°, D.S. N° 38/11 MMA)				
CONDICIONES DE MEDICIÓN				
Fecha medición	08-09-2018			
Hora inicio medición	13:05			
Hora término medición	13:09			
Periodo de medición	<input checked="" type="checkbox"/> 7:00 a 21:00 h	<input type="checkbox"/> 21:00 a 7:00 h		
Lugar de medición	<input type="checkbox"/> Medición Interna	<input checked="" type="checkbox"/> Medición Externa		
Descripción del lugar de medición	Casa Habitación a orillas de Camino El Río.			
Condiciones de ventana (en caso de medición interna)	<input type="checkbox"/> Ventana Abierta	<input type="checkbox"/> Ventana Cerrada		
Identificación ruido de fondo	Escaso flujo vehicular, Aves silvestres, follaje, perros lejanos.			
Temperatura [°C]	18,8	Humedad [%]	21,7	Velocidad de viento [m/s] 1,3
Nombre y firma profesional de terreno o Inspector Ambiental (IA)	Rodrigo Barrios Salazar			
Institución, Empresa o Entidad Técnica de Fiscalización Ambiental (ETFA)	B&F Ingeniería Ltda.			

FICHA DE MEDICIÓN DE NIVELES DE RUIDO			
REGISTRO DE MEDICIÓN DE RUIDO DE FUENTE EMISORA			
Identificación Receptor N°	1		
<input type="checkbox"/> Medición Interna (tres puntos)	<input checked="" type="checkbox"/> Medición externa (un punto)		
Punto 1	NPSeq 52,2 52,1 50,1	NPSmin 45,1 44,5 42,9	NPSmáx 59,2 57,5 56,3
Punto 2	NPSeq <input type="text"/> <input type="text"/> <input type="text"/>	NPSmin <input type="text"/> <input type="text"/> <input type="text"/>	NPSmáx <input type="text"/> <input type="text"/> <input type="text"/>
Punto 3	NPSeq <input type="text"/> <input type="text"/> <input type="text"/>	NPSmin <input type="text"/> <input type="text"/> <input type="text"/>	NPSmáx <input type="text"/> <input type="text"/> <input type="text"/>
REGISTRO DE RUIDO DE FONDO			
Ruido de fondo afecta la medición	<input checked="" type="checkbox"/> Si		<input type="checkbox"/> No
Fecha:	08-09-2018	Hora:	15:28
NPSeq	5' 43,5	10' 44,1	15' <input type="text"/>
	20' <input type="text"/>	25' <input type="text"/>	30' <input type="text"/>
Observaciones:			
Follaje, tránsito vehicular esporádico, aves silvestres, animales propios de las viviendas.			

### FICHA DE EVALUACIÓN DE NIVELES DE RUIDO

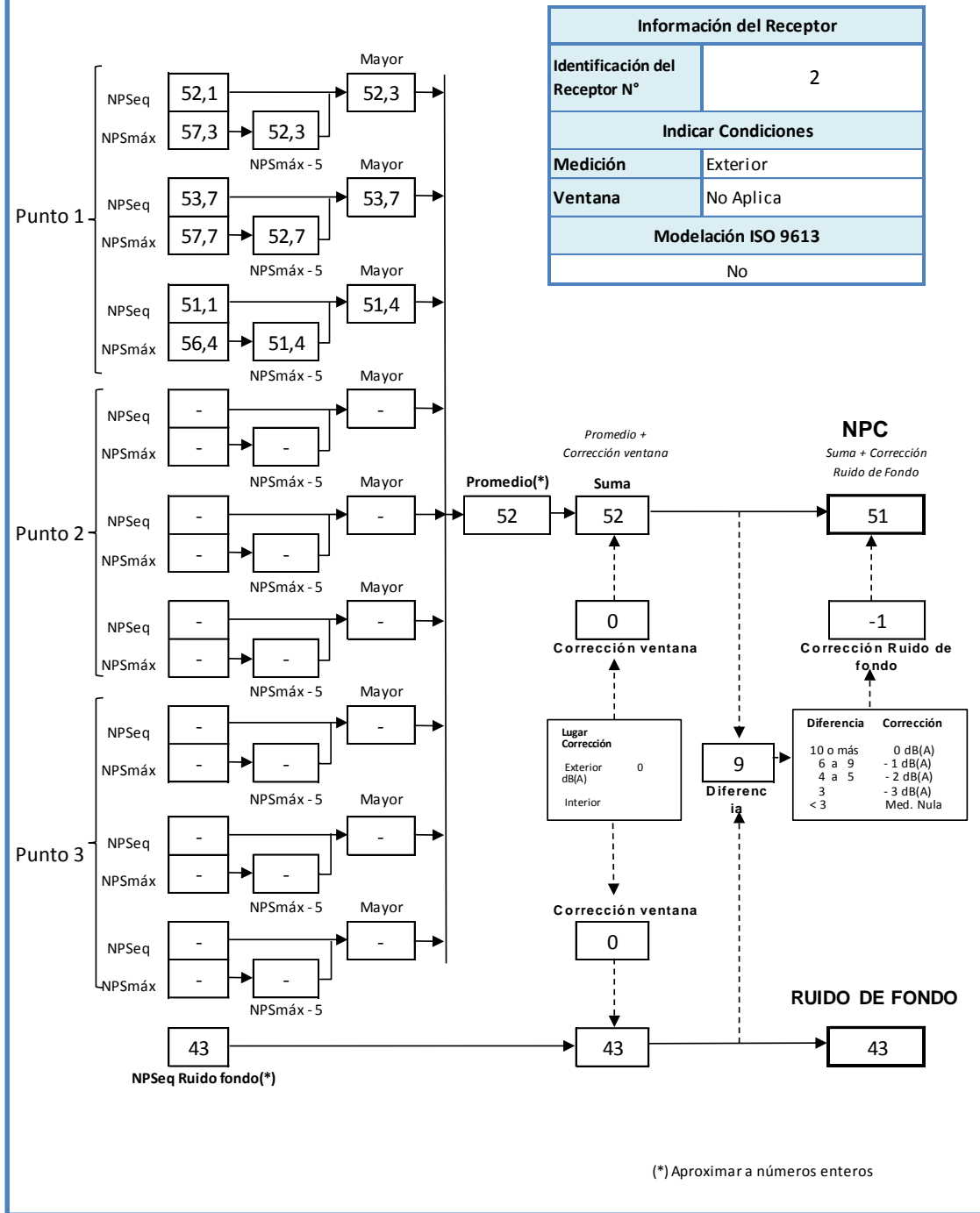





FICHA DE INFORMACIÓN DE MEDICIÓN DE RUIDO				
<b>IDENTIFICACIÓN DEL RECEPTOR</b>				
Receptor N°	2			
Calle	Pasaje Los Nogales, Reserva La Candelaria			
Número	132			
Comuna	Mostazal			
Datum	WSG84	Huso	19H	
Coordenada Norte	6233020	Coordenada Este	349596	
Nombre de Zona de emplazamiento (según IPT vigente)	AR-1/R-1			
N° de Certificado de Informaciones Previas*	No aplica			
Zonificación DS N° 38/11 MMA	<input type="checkbox"/> I	<input type="checkbox"/> II	<input type="checkbox"/> III	<input type="checkbox"/> IV
				<input checked="" type="checkbox"/> Rural
*Adjuntar Certificado de Informaciones Previas (Si corresponde, según consideraciones de Art. 8°, D.S. N° 38/11 MMA)				
<b>CONDICIONES DE MEDICIÓN</b>				
Fecha medición	08-09-2018			
Hora inicio medición	14:13			
Hora término medición	14:18			
Periodo de medición	<input checked="" type="checkbox"/> 7:00 a 21:00 h	<input type="checkbox"/> 21:00 a 7:00 h		
Lugar de medición	<input type="checkbox"/> Medición Interna	<input checked="" type="checkbox"/> Medición Externa		
Descripción del lugar de medición	Vivienda, parcela de agrado			
Condiciones de ventana (en caso de medición interna)	<input type="checkbox"/> Ventana Abierta	<input type="checkbox"/> Ventana Cerrada		
Identificación ruido de fondo	Aves silvestres, follaje, canal de regadío presente, presencia de viento, perros lejanos			
Temperatura [°C]	24,6	Humedad [%]	26,3	Velocidad de viento [m/s] 0,6
Nombre y firma profesional de terreno o Inspector Ambiental (IA)	Rodrigo Barrios Salazar			
Institución, Empresa o Entidad Técnica de Fiscalización Ambiental (ETFA)	B&F Ingeniería Ltda.			

FICHA DE MEDICIÓN DE NIVELES DE RUIDO						
REGISTRO DE MEDICIÓN DE RUIDO DE FUENTE EMISORA						
Identificación Receptor N°	2					
<input type="checkbox"/> Medición Interna (tres puntos)	<input checked="" type="checkbox"/> Medición externa (un punto)					
Punto 1	NPSeq <div style="border: 1px solid black; padding: 2px; width: 40px; margin: 2px;">52,1</div> <div style="border: 1px solid black; padding: 2px; width: 40px; margin: 2px;">53,7</div> <div style="border: 1px solid black; padding: 2px; width: 40px; margin: 2px;">51,1</div>	NPSmin <div style="border: 1px solid black; padding: 2px; width: 40px; margin: 2px;">47,7</div> <div style="border: 1px solid black; padding: 2px; width: 40px; margin: 2px;">49,4</div> <div style="border: 1px solid black; padding: 2px; width: 40px; margin: 2px;">48,1</div>	NPSmáx <div style="border: 1px solid black; padding: 2px; width: 40px; margin: 2px;">57,3</div> <div style="border: 1px solid black; padding: 2px; width: 40px; margin: 2px;">57,7</div> <div style="border: 1px solid black; padding: 2px; width: 40px; margin: 2px;">56,4</div>			
Punto 2	NPSeq <div style="border: 1px solid black; padding: 2px; width: 40px; margin: 2px;"></div> <div style="border: 1px solid black; padding: 2px; width: 40px; margin: 2px;"></div> <div style="border: 1px solid black; padding: 2px; width: 40px; margin: 2px;"></div>	NPSmin <div style="border: 1px solid black; padding: 2px; width: 40px; margin: 2px;"></div> <div style="border: 1px solid black; padding: 2px; width: 40px; margin: 2px;"></div> <div style="border: 1px solid black; padding: 2px; width: 40px; margin: 2px;"></div>	NPSmáx <div style="border: 1px solid black; padding: 2px; width: 40px; margin: 2px;"></div> <div style="border: 1px solid black; padding: 2px; width: 40px; margin: 2px;"></div> <div style="border: 1px solid black; padding: 2px; width: 40px; margin: 2px;"></div>			
Punto 3	NPSeq <div style="border: 1px solid black; padding: 2px; width: 40px; margin: 2px;"></div> <div style="border: 1px solid black; padding: 2px; width: 40px; margin: 2px;"></div> <div style="border: 1px solid black; padding: 2px; width: 40px; margin: 2px;"></div>	NPSmin <div style="border: 1px solid black; padding: 2px; width: 40px; margin: 2px;"></div> <div style="border: 1px solid black; padding: 2px; width: 40px; margin: 2px;"></div> <div style="border: 1px solid black; padding: 2px; width: 40px; margin: 2px;"></div>	NPSmáx <div style="border: 1px solid black; padding: 2px; width: 40px; margin: 2px;"></div> <div style="border: 1px solid black; padding: 2px; width: 40px; margin: 2px;"></div> <div style="border: 1px solid black; padding: 2px; width: 40px; margin: 2px;"></div>			
REGISTRO DE RUIDO DE FONDO						
Ruido de fondo afecta la medición	<input checked="" type="checkbox"/> Si	<input type="checkbox"/> No				
Fecha:	08-09-2018	Hora:	15:01			
NPSeq	5'	10'	15'	20'	25'	30'
	43,3	43,1				
Observaciones:						
Aves silvestres, follaje, canal de regadío presente, presencia de viento, perros lejanos						

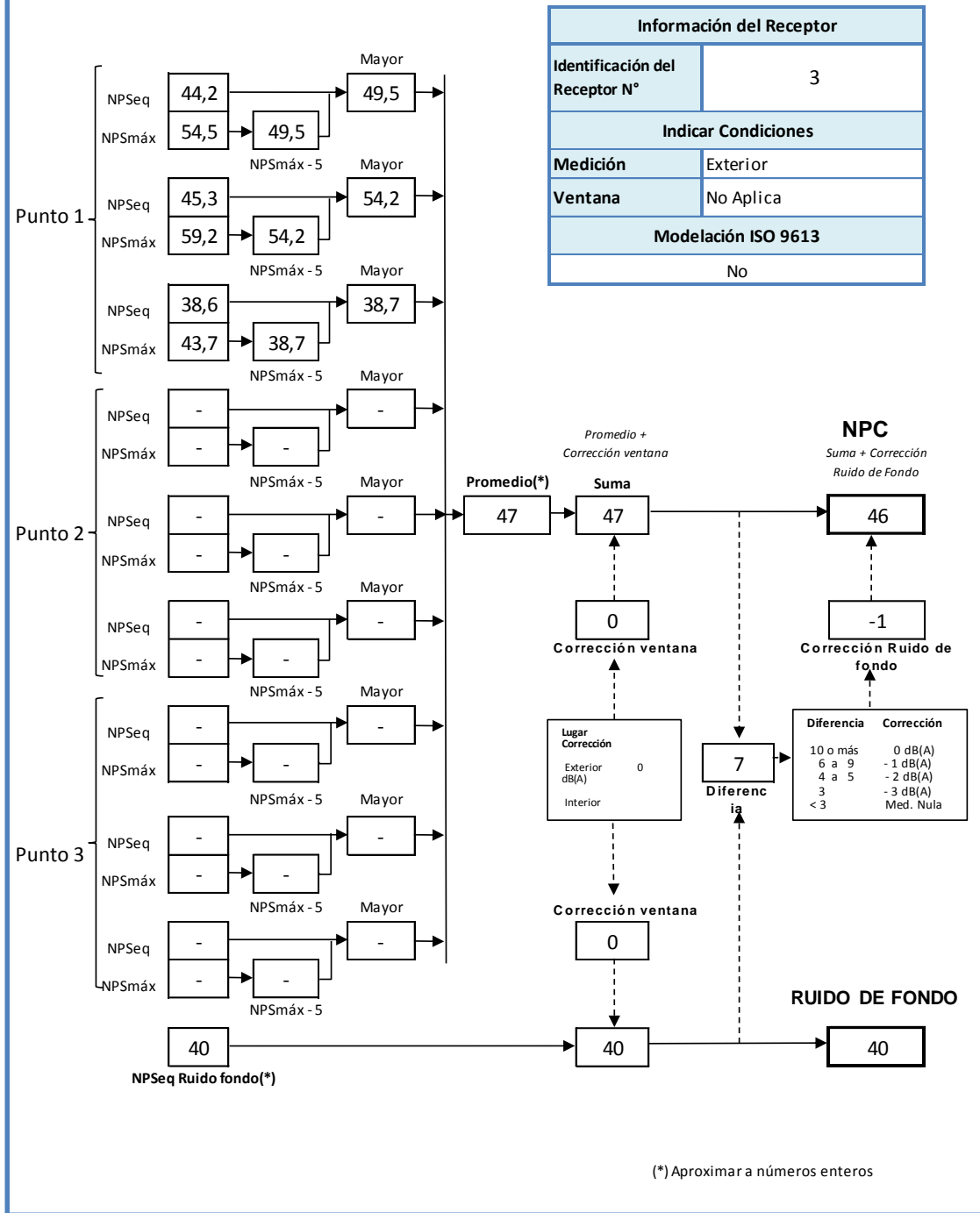
### FICHA DE EVALUACIÓN DE NIVELES DE RUIDO




FICHA DE INFORMACIÓN DE MEDICIÓN DE RUIDO				
IDENTIFICACIÓN DEL RECEPTOR				
Receptor N°	3			
Calle	Parcela El Olivo, Sector La Leonera			
Número	32			
Comuna	Codegua			
Datum	WSG84	Huso	19H	
Coordenada Norte	6231768	Coordenada Este	350361	
Nombre de Zona de emplazamiento (según IPT vigente)	AR-1			
N° de Certificado de Informaciones Previas*	No aplica			
Zonificación DS N° 38/11 MMA	<input type="checkbox"/> I	<input type="checkbox"/> II	<input type="checkbox"/> III	<input type="checkbox"/> IV
				<input checked="" type="checkbox"/> Rural
*Adjuntar Certificado de Informaciones Previas (Si corresponde, según consideraciones de Art. 8°, D.S. N° 38/11 MMA)				
CONDICIONES DE MEDICIÓN				
Fecha medición	08-09-2018			
Hora inicio medición	13:45			
Hora término medición	13:50			
Periodo de medición	<input checked="" type="checkbox"/> 7:00 a 21:00 h	<input checked="" type="checkbox"/> 21:00 a 7:00 h		
Lugar de medición	<input type="checkbox"/> Medición Interna	<input checked="" type="checkbox"/> Medición Externa		
Descripción del lugar de medición	Vivienda en Parcela.			
Condiciones de ventana (en caso de medición interna)	<input type="checkbox"/> Ventana Abierta	<input type="checkbox"/> Ventana Cerrada		
Identificación ruido de fondo	Arroyo, aves silvestres, follaje, tránsito de animales y carretillas en camino rural.			
Temperatura [°C]	23,2	Humedad [%]	18,7	Velocidad de viento [m/s] 1
Nombre y firma profesional de terreno o Inspector Ambiental (IA)	Rodrigo Barrios Salazar			
Institución, Empresa o Entidad Técnica de Fiscalización Ambiental (ETFA)	B&F Ingeniería Ltda.			

FICHA DE MEDICIÓN DE NIVELES DE RUIDO						
REGISTRO DE MEDICIÓN DE RUIDO DE FUENTE EMISORA						
Identificación Receptor N°	3					
<input type="checkbox"/> Medición Interna (tres puntos)	<input checked="" type="checkbox"/> Medición externa (un punto)					
Punto 1	NPSeq <div style="display: flex; justify-content: space-between;"> <div style="border: 1px solid black; padding: 2px;">44,2</div> <div style="border: 1px solid black; padding: 2px;">→</div> <div style="border: 1px solid black; padding: 2px;">38,6</div> <div style="border: 1px solid black; padding: 2px;">→</div> <div style="border: 1px solid black; padding: 2px;">54,5</div> </div> <div style="display: flex; justify-content: space-between;"> <div style="border: 1px solid black; padding: 2px;">45,3</div> <div style="border: 1px solid black; padding: 2px;">→</div> <div style="border: 1px solid black; padding: 2px;">36,4</div> <div style="border: 1px solid black; padding: 2px;">→</div> <div style="border: 1px solid black; padding: 2px;">59,2</div> </div> <div style="display: flex; justify-content: space-between;"> <div style="border: 1px solid black; padding: 2px;">38,6</div> <div style="border: 1px solid black; padding: 2px;">→</div> <div style="border: 1px solid black; padding: 2px;">36,1</div> <div style="border: 1px solid black; padding: 2px;">→</div> <div style="border: 1px solid black; padding: 2px;">43,7</div> </div>	NPSmin <div style="border: 1px solid black; padding: 2px;">38,6</div> <div style="border: 1px solid black; padding: 2px;">36,4</div> <div style="border: 1px solid black; padding: 2px;">36,1</div>	NPSmáx <div style="border: 1px solid black; padding: 2px;">54,5</div> <div style="border: 1px solid black; padding: 2px;">59,2</div> <div style="border: 1px solid black; padding: 2px;">43,7</div>			
Punto 2	NPSeq <div style="border: 1px solid black; padding: 2px;"> </div> <div style="border: 1px solid black; padding: 2px;"> </div> <div style="border: 1px solid black; padding: 2px;"> </div>	NPSmin <div style="border: 1px solid black; padding: 2px;"> </div> <div style="border: 1px solid black; padding: 2px;"> </div> <div style="border: 1px solid black; padding: 2px;"> </div>	NPSmáx <div style="border: 1px solid black; padding: 2px;"> </div> <div style="border: 1px solid black; padding: 2px;"> </div> <div style="border: 1px solid black; padding: 2px;"> </div>			
Punto 3	NPSeq <div style="border: 1px solid black; padding: 2px;"> </div> <div style="border: 1px solid black; padding: 2px;"> </div> <div style="border: 1px solid black; padding: 2px;"> </div>	NPSmin <div style="border: 1px solid black; padding: 2px;"> </div> <div style="border: 1px solid black; padding: 2px;"> </div> <div style="border: 1px solid black; padding: 2px;"> </div>	NPSmáx <div style="border: 1px solid black; padding: 2px;"> </div> <div style="border: 1px solid black; padding: 2px;"> </div> <div style="border: 1px solid black; padding: 2px;"> </div>			
REGISTRO DE RUIDO DE FONDO						
Ruido de fondo afecta la medición	<input checked="" type="checkbox"/> Si	<input type="checkbox"/> No				
Fecha:	08-09-2018	Hora:	15:55			
NPSeq	5'	10'	15'	20'	25'	30'
	38,9	40,1				
Observaciones:						
Arroyo, aves silvestres, follaje, tránsito de animales y carretillas en camino rural.						

### FICHA DE EVALUACIÓN DE NIVELES DE RUIDO

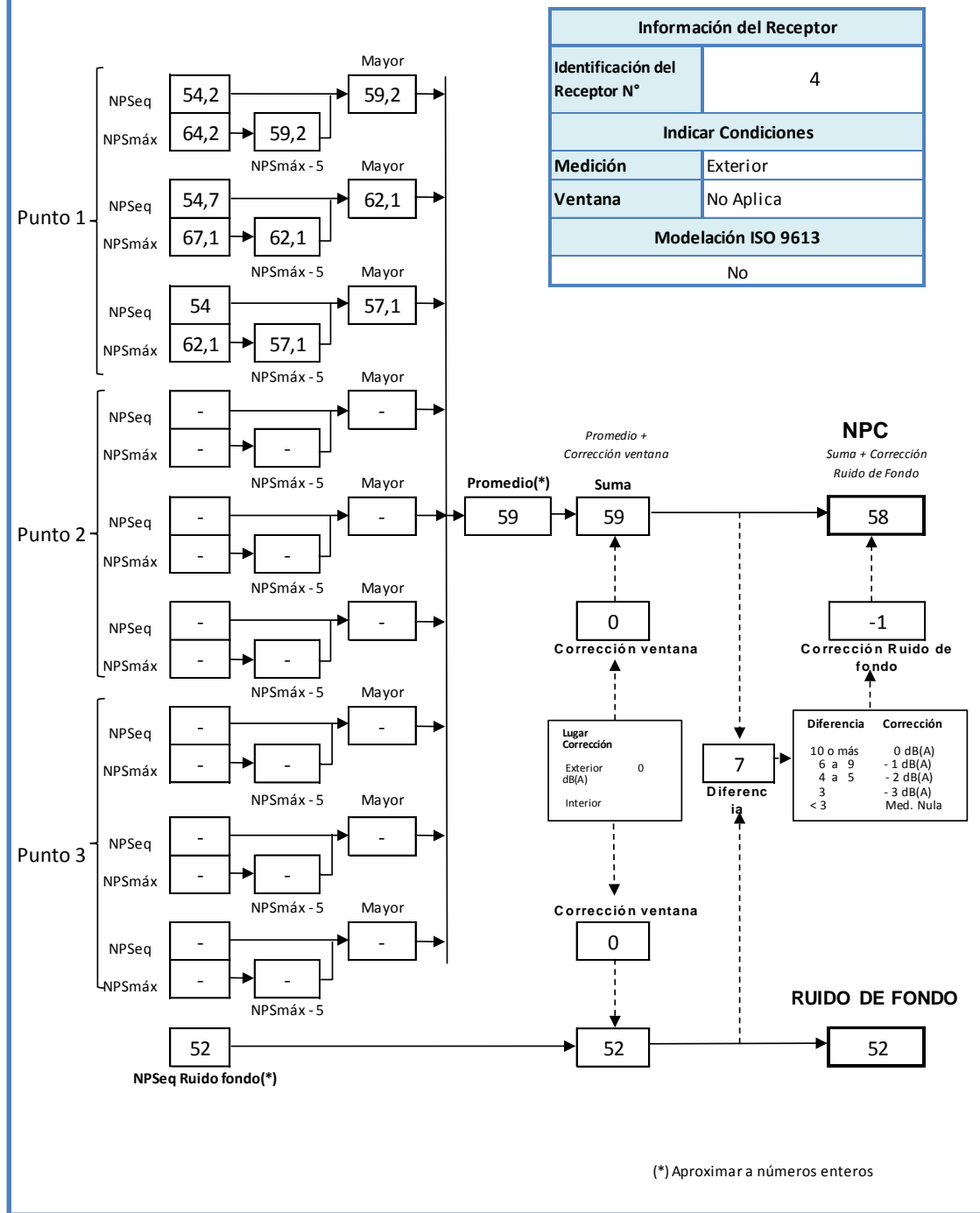


FICHA DE INFORMACIÓN DE MEDICIÓN DE RUIDO				
IDENTIFICACIÓN DEL RECEPTOR				
Receptor N°	4			
Calle	La Estancilla			
Número	401			
Comuna	Codegua			
Datum	WSG84	Huso	19H	
Coordenada Norte	6232328	Coordenada Este	348708	
Nombre de Zona de emplazamiento (según IPT vigente)	ZE-1			
N° de Certificado de Informaciones Previas*	No aplica			
Zonificación DS N° 38/11 MMA	<input type="checkbox"/> I	<input checked="" type="checkbox"/> II	<input type="checkbox"/> III	<input type="checkbox"/> IV
			<input type="checkbox"/> Rural	
*Adjuntar Certificado de Informaciones Previas (Si corresponde, según consideraciones de Art. 8°, D.S. N° 38/11 MMA)				
CONDICIONES DE MEDICIÓN				
Fecha medición	08-09-2018			
Hora inicio medición	13:14			
Hora término medición	13:20			
Periodo de medición	<input checked="" type="checkbox"/> 7:00 a 21:00 h	<input type="checkbox"/> 21:00 a 7:00 h		
Lugar de medición	<input type="checkbox"/> Medición Interna	<input checked="" type="checkbox"/> Medición Externa		
Descripción del lugar de medición	Vivienda habitacional, a orilla de camino La Estancilla.			
Condiciones de ventana (en caso de medición interna)	<input type="checkbox"/> Ventana Abierta	<input type="checkbox"/> Ventana Cerrada		
Identificación ruido de fondo	Flujo vehicular ocasional del tipo liviano, perros lejanos, aves silvestres, transeúntes, follaje muy leve.			
Temperatura [°C]	22,8	Humedad [%]	19	Velocidad de viento [m/s]
				1,5
Nombre y firma profesional de terreno o Inspector Ambiental (IA)	Rodrigo Barrios Salazar			
Institución, Empresa o Entidad Técnica de Fiscalización Ambiental (ETFA)	B&F Ingeniería Ltda.			

FICHA DE MEDICIÓN DE NIVELES DE RUIDO												
REGISTRO DE MEDICIÓN DE RUIDO DE FUENTE EMISORA												
Identificación Receptor N°	4											
<input type="checkbox"/> Medición Interna (tres puntos)	<input checked="" type="checkbox"/> Medición externa (un punto)											
Punto 1	NPSeq <table border="1" style="margin: auto;"> <tr><td style="text-align: center;">54,2</td></tr> <tr><td style="text-align: center;">54,7</td></tr> <tr><td style="text-align: center;">54</td></tr> </table>	54,2	54,7	54	NPSmin <table border="1" style="margin: auto;"> <tr><td style="text-align: center;">42,9</td></tr> <tr><td style="text-align: center;">43,1</td></tr> <tr><td style="text-align: center;">41,8</td></tr> </table>	42,9	43,1	41,8	NPSmáx <table border="1" style="margin: auto;"> <tr><td style="text-align: center;">64,2</td></tr> <tr><td style="text-align: center;">67,1</td></tr> <tr><td style="text-align: center;">62,1</td></tr> </table>	64,2	67,1	62,1
54,2												
54,7												
54												
42,9												
43,1												
41,8												
64,2												
67,1												
62,1												
Punto 2	NPSeq <table border="1" style="margin: auto;"> <tr><td style="text-align: center;"> </td></tr> <tr><td style="text-align: center;"> </td></tr> <tr><td style="text-align: center;"> </td></tr> </table>				NPSmin <table border="1" style="margin: auto;"> <tr><td style="text-align: center;"> </td></tr> <tr><td style="text-align: center;"> </td></tr> <tr><td style="text-align: center;"> </td></tr> </table>				NPSmáx <table border="1" style="margin: auto;"> <tr><td style="text-align: center;"> </td></tr> <tr><td style="text-align: center;"> </td></tr> <tr><td style="text-align: center;"> </td></tr> </table>			
Punto 3	NPSeq <table border="1" style="margin: auto;"> <tr><td style="text-align: center;"> </td></tr> <tr><td style="text-align: center;"> </td></tr> <tr><td style="text-align: center;"> </td></tr> </table>				NPSmin <table border="1" style="margin: auto;"> <tr><td style="text-align: center;"> </td></tr> <tr><td style="text-align: center;"> </td></tr> <tr><td style="text-align: center;"> </td></tr> </table>				NPSmáx <table border="1" style="margin: auto;"> <tr><td style="text-align: center;"> </td></tr> <tr><td style="text-align: center;"> </td></tr> <tr><td style="text-align: center;"> </td></tr> </table>			
REGISTRO DE RUIDO DE FONDO												
Ruido de fondo afecta la medición	<input checked="" type="checkbox"/> Si	<input type="checkbox"/> No										
Fecha:	08-09-2018	Hora:	15:41									
NPSeq	5'	10'	15'	20'	25'	30'						
	50,6	51,5										
Observaciones:												
Flujo vehicular ocasional del tipo liviano, perros lejanos, aves silvestres, transeúntes, follaje muy leve.												



### FICHA DE EVALUACIÓN DE NIVELES DE RUIDO



FICHA DE EVALUACIÓN DE NIVELES DE RUIDO						
TABLA DE EVALUACIÓN						
Receptor N°	NPC [dBA]	Ruido de Fondo [dBA]	Zona DS N°38	Periodo (Diurno/Nocturno)	Límite [dBA]	Estado (Supera/No Supera)
1	52	44	II	Diurno	60	No Supera
2	51	43	Rural	Diurno	53	No Supera
3	46	40	Rural	Diurno	50	No Supera
4	58	52	II	Diurno	60	No Supera
OBSERVACIONES						
Sin Observaciones.						
ANEXOS						
N°	Descripción					
A	Registro de Imágenes de Medición					
B	Certificados de Instrumentos y Calibrador					

## 6. Conclusiones

El Canal Comité Olímpico de Chile Spa, debió presentar un reporte para la Superintendencia del Medio Ambiente (SMA) con mediciones de las emisiones sonoras producidas por las actividades denominadas “Entrenamientos Fórmula Total Internacional”, desarrolladas el sábado 08 de septiembre, incluyendo su correspondiente evaluación de impacto acústico según la normativa vigente Decreto Supremo N°38/2011 del Ministerio del Medio Ambiente. Esto, en función a lo indicado en la Resolución Exenta N°732 del 19 de junio del 2018 de la SMA.

El evento, se llevó a cabo en el Autódromo Internacional de Codegua, localizado en Reserva Cora, Parcela 2, La Candelaria, Comuna de Codegua, VI Región.

De acuerdo a los resultados de todas las mediciones realizadas en terreno, para lo cual se determinaron 4 puntos de muestreo de ruido para horario diurno, se puede concluir lo siguiente:

Los niveles de Ruido de Fondo que predominan en el área, son principalmente el flujo vehicular propio de cada uno de los sectores, animales domésticos, el follaje, canales de regadío, arroyos, transeúntes y aves silvestres.

Los niveles emitidos por las actividades desarrolladas, de acuerdo a los niveles de presión sonora corregido (NPC) obtenidos, fluctúan entre los 46 y 58 dB(A), donde el punto que presentó menores niveles fue el N°3 de *Parcela El Olivo #32*, mientras que el de mayores niveles fue el N°4 de *La Estancilla #401*. Estos resultados de medición indican que los niveles emitidos por estos entrenamientos, no superaron el máximo permisible para la normativa de ruido actual, aplicable para su habitual funcionamiento, es decir en horario diurno.

De acuerdo a lo anterior se puede concluir, evaluadas las mediciones del ruido emitido por el desarrollo de las actividades hacia los receptores más sensibles y cercanos, **que “Entrenamientos Fórmula Total Internacional” No Supera para ninguno de ellos, los niveles máximos permisibles según la normativa vigente, Decreto Supremo N°38 del 2011 del Ministerio Del Medio Ambiente.**

## 7. Referencias

Decreto Supremo N° 38 del 2011 “Norma de Emisión de Ruidos Generados por Fuentes que Indica”, del Ministerio del Medio Ambiente.

Norma Técnica ISO 9613 “Acústica – Atenuación del Sonido durante la Propagación en Exteriores”.

Plan Regulador Intercomunal Rancagua. Ilustre Municipalidad de Rancagua.

IDE Chile, Infraestructura de Datos Geoespaciales. Ministerio de Bienes Nacionales.

Resolución Exenta N°732, del 2018 de la Superintendencia del Medio Ambiente.

Resolución Exenta N°13/ROL N°D-27/2014 del 2016 de la Superintendencia del Medio Ambiente.

Resolución Exenta N°491, del 2016 del SMA: Dicta Instrucción de Carácter General sobre Criterios para Homologación de Zonas del Decreto Supremo N° 38, de 2011, del Ministerio del Medio Ambiente.

### **Ingenieros Civiles Acústicos**

Rodrigo Barrios Salazar.

Felipe Funes Díaz.

### **Títulos profesionales mediante el siguiente link**

<https://siga3.inacap.cl/verificacioncertificados/ValidaCertificado.aspx>

### **Códigos de Verificación**

4D8FDA3853EFCFCA

A04F4B99D503509B

## Anexo A

### Registro de Imágenes de Medición

Punto de Medición 1.



Punto de Medición 2.



Punto de Medición 3.



Punto de Medición 4.



## Anexo B

### Certificados de Instrumentos y Calibrador Calibrador Acústico.

	<b>LABCAL – ISP</b> Laboratorio de Calibración Acústica. Instituto de Salud Pública de Chile.
<b>CERTIFICADO DE CALIBRACIÓN PERIÓDICA</b> Código: CAL20170107 Página 1 de 1 páginas (más anexos)	
<b>CALIBRADOR ACÚSTICO</b>	: BSWA
<b>MODELO</b>	: CA111
<b>NÚMERO DE SERIE</b>	: 490083
<b>FECHA DE CALIBRACIÓN</b>	: 14 – 12 – 2017
<b>CLIENTE</b>	: BARRIOS & FUNES SERVICIOS DE INGENIERÍA LIMITADA
<b>DIRECCIÓN</b>	: TARAPACÁ N°415, RANCAGUA
<b>TÉCNICO DE CALIBRACIÓN</b>	: MAURICIO SÁNCHEZ VALENZUELA 
Signatario autorizado 	Fecha de emisión: 18 – 12 – 2017
 Juan Carlos Valenzuela Jirani Director Técnico	
<p>La incertidumbre expandida de medida se ha obtenido multiplicando la incertidumbre típica de medición por el factor de cobertura <math>k=2</math> que, para una distribución normal, corresponde a una probabilidad de cobertura de aproximadamente el 95%.</p> <p>Anexo a este Certificado de Calibración se adjuntan los valores nominales de los resultados de la calibración, junto con las tolerancias establecidas en la especificación metrología aplicada. Se incluye además, una tabla resumen con el resultado de contrastar dichas tolerancias con los resultados, teniendo en cuenta la incertidumbre de medida. La tabla no supone la conformidad del instrumento con respecto a la especificación metrología, tan solo con los apartados de dicha especificación metrología.</p> <p>Los resultados se refieren al momento y condiciones en que se realizaron las mediciones, aplicando únicamente al instrumento sometido a ensayo. Este Informe no podrá ser reproducido parcialmente sin la aprobación por escrito del laboratorio que lo expide.</p>	
Laboratorio de Calibración Acústica. Instituto de Salud Pública de Chile Marathon 1000 – Nuiña – Santiago – Chile. Tel.: (56 – 2) 2575 55 61. <a href="http://www.ispch.cl">www.ispch.cl</a>	





Anexo Código: CAL2017107  
Página 1 de 2 páginas

- **CONDICIONES AMBIENTALES DE MEDIDA:**  
T = 23°C ± 3°C / H.R. = 50% ± 20% / P = 95kPa ± 10kPa
- **CONDICIONES AMBIENTALES DE REFERENCIA:**  
T = 23°C / H.R. = 50% / P = 101,325kPa
- **PROCEDIMIENTO DE CALIBRACIÓN:**  
ME 512 03 002 Calibración de Calibradores Acústicos de Terreno Según Norma Técnica UNE-EN 60942:2005
- **ESPECIFICACIÓN METROLÓGICA APLICADA:**  
Las tolerancias aplicadas son las establecidas en el Anexo B de la norma UNE-EN 60942:2005, de Calibradores Acústicos. Dichas tolerancias son las establecidas para un grado de precisión del instrumento CLASE 1.
- **PATRONES UTILIZADOS EN LA CALIBRACIÓN:**  
Los patrones utilizados garantizan su trazabilidad a través de laboratorios nacionales acreditados por el INN y laboratorios internacionales acreditados. La trazabilidad de las medidas efectuadas se refiere a nuestros patrones de referencia calibrados periódicamente con los patrones de los laboratorios de Brüel & Kjaer.
- **OBSERVACIONES:**  
Todos los resultados están referidos a las condiciones ambientales de referencia establecidas en la especificación metrológica aplicada.
- **RESUMEN DE RESULTADOS:**



Apartados de la especificación metrológica Norma UNE-EN 60942:2005	Prueba	Resultado
Niveles de presión acústica (Apartados 5.2.2 y 5.2.3 – Tabla 1)	Valor nominal	POSITIVO
	Estabilidad	POSITIVO
Distorsión total (Apartado 5.5 – Tabla 6)		POSITIVO
Frecuencia (Apartado 5.3.2 – Tabla 3)	Valor nominal	POSITIVO

- Resultado **POSITIVO** significa que el instrumento cumple con la especificación metrológica aplicada.
- Resultado **NEGATIVO** significa que el instrumento no cumple con la especificación metrológica aplicada.
- Resultado **N/A** significa que el ensayo no es aplicable al instrumento.

▪ **INSTRUMENTACIÓN UTILIZADA PARA LA CALIBRACIÓN**

INSTRUMENTO	MARCA	MODELO	Nº SERIE	CERTIFICADO DE CALIBRACIÓN	CALIBRADO POR
Generador de funciones	STANDFORD	DS360	88431	2016-3605	DTS
Multímetro Digital	KETHLEY	2015-P	2485	2016-3423	DTS
Módulo de presión Barométrica	ALMEMO	FD A612-SA	0040332	D-K-15211-01-00	ENAER
Terminómetro	ALMEMO	FH A646-E1	09070450	D-K-15211-01-00	ENAER
Micrófono Patrón	BRUEL & KJAER	4192	2086091	CAS-140788-XSY9G2-301	BRUEL&KJAER North America Inc.

Laboratorio de Calibración Acústica, Instituto de Salud Pública de Chile  
Marathon 1000 – Ñausa – Santiago – Chile.  
Tel.: (56 – 2) 2575 55 61.  
www.isp.chile



Anexo Código: CAL2017107  
Página 2 de 2 páginas

### NIVEL DE PRESIÓN SONORA

#### Valor nominal del NPS

NPS (dB)	Frecuencia (Hz)	Nivel Leído (dB)	Desviación (dB)	Tolerancia Positiva (dB)	Tolerancia Negativa (dB)	Incertidumbre (dB)
94.00	1000.00	93.97	-0.03	0.40	-0.40	± 0.19
114.00	1000.00	113.91	-0.09	0.40	-0.40	± 0.19

#### Estabilidad del NPS

NPS (dB)	Frecuencia (Hz)	Nivel Leído (dB)	Nivel Esperado (dB)	Desviación (dB)	Tolerancia (dB)	Incertidumbre (dB)
94.00	1000.00	0.02	0.00	0.02	0.10	± 0.021
114.00	1000.00	0.02	0.00	0.02	0.10	± 0.011

### DISTORSIÓN

NPS (dB)	Frecuencia (Hz)	Distorsión Leída (%)	Distorsión Esperada (%)	Desviación (%)	Tolerancia (%)	Incertidumbre (%)
94.00	1000.00	0.469	0.000	0.469	3.000	± 0.13
114.00	1000.00	0.412	0.000	0.412	3.000	± 0.11

### FRECUENCIA



#### Valor nominal de la Frecuencia

NPS (dB)	Frecuencia (Hz)	Frecuencia Exacta (Hz)	Frecuencia Leída (Hz)	Desviación (Hz)	Tolerancia Positiva (Hz)	Tolerancia Negativa (Hz)	Incertidumbre (Hz)
94.00	1000.00	1000.00	999.25	-0.75	10.00	-10.00	± 0.50
114.00	1000.00	1000.00	999.27	-0.73	10.00	-10.00	± 0.50

MINISTERIO DE CALIBRACION METROLOGICA  
 PARALELO SALUD OCCUPACIONAL  
 Ministerio de Salud Publica de Chile



## Sonómetro Integrador.

	<b>LABCAL – ISP</b> Laboratorio de Calibración Acústica. Instituto de Salud Pública de Chile. <b>CERTIFICADO DE CALIBRACIÓN PERIÓDICA</b> Código: SON20170117 Página 1 de 7 páginas
<b>FABRICANTE SONÓMETRO</b>	: BSWA TECH
<b>MODELO SONÓMETRO</b>	: BSWA 806
<b>NÚMERO SERIE SONÓMETRO</b>	: 34409
<b>MARCA MICRÓFONO</b>	: BSWA
<b>MODELO MICRÓFONO</b>	: MP 201
<b>NÚMERO SERIE MICRÓFONO</b>	: 511103
<b>FECHA CALIBRACIÓN</b>	: 15/12/2017
<b>CLIENTE</b>	: BARRIOS & FUNES SERVICIOS DE INGENIERÍA LIMITADA
<b>DIRECCIÓN</b>	: TARAPACÁ N°415, RANCAGUA
<b>Juan Carlos Valenzuela Illanes</b> Técnico de Calibración	
<b>Juan Carlos Valenzuela Illanes</b> Director Técnico	
<p>La incertidumbre expandida de medida se ha obtenido multiplicando la incertidumbre típica de medición por el factor de cobertura <math>k=2</math> que para una distribución normal, corresponde a una probabilidad de cobertura de aproximadamente el 95%.</p> <p>Anexo a este Certificado de Calibración se adjuntan los valores nominales de los resultados de la calibración, junto con las tolerancias especificadas en la especificación metrología aplicada. Se incluye además, una tabla resumen con el resultado de contrastar dichas tolerancias con los resultados, teniendo en cuenta la incertidumbre de medida. La tabla no supone la conformidad del instrumento con respecto a la especificación metrología, tan sólo con los apartados de dicha especificación metrología.</p> <p>Los resultados se refieren al momento y condiciones en que se realizaron las mediciones, aplicando únicamente al instrumento sometido a ensayo. Este informe no podrá ser reproducido parcialmente sin la aprobación por escrito del laboratorio que lo expide.</p>	
<p>Laboratorio de Calibración Acústica. Instituto de Salud Pública de Chile Marathon 1000 – Naitua – Santiago – Chile Tel.: (56 – 2) 2575 55 61 www.ispchal</p>	

Código: SON20170117  
Página 2 de 7 páginas

- **CONDICIONES AMBIENTALES DE MEDIDA:**  
T = 23°C ± 3°C / H.R. = 50% ± 20% / P = 95kPa ± 10kPa
- **CONDICIONES AMBIENTALES DE REFERENCIA:**  
T = 23°C / H.R. = 50 % / P = 101,325kPa
- **PROCEDIMIENTO DE CALIBRACIÓN:**  
ME-512.03-001 Calibración de Sonómetros Según Norma Técnica IEC 61672-3:2006 de Sonómetros.
- **ESPECIFICACIÓN METROLÓGICA APLICADA:**  
Las tolerancias aplicadas son las establecidas en la Norma IEC 61672-3:2006 de Sonómetros. Dichas tolerancias son las indicadas en el grado de precisión del instrumento Clase 1.
- **PATRONES UTILIZADOS EN LA CALIBRACIÓN:**  
Los patrones utilizados garantizan su trazabilidad a través de Laboratorios nacionales acreditados por el INN o por Laboratorios internacionales acreditados. La trazabilidad de las medidas efectuadas se refiere a nuestros patrones de referencia calibrados periódicamente con los patrones de los laboratorios de Brüel & Kjær.
- **RESUMEN DE RESULTADOS:**

Apartado de la especificación metrológica (Ref. IEC 61672-3:2006)		Resultado
Indicación a la frecuencia de comprobación de la calibración (Apartado 9)		POSITIVO
Ruido intrínseco (Apartado 10)	Micrófono Instalado <sup>1</sup>	N/A
	Dispositivo de entrada eléctrica	N/A
Ponderación frecuencial con señales acústicas (Apartado 11)	Ponderación frecuencial A	N/A
	Ponderación frecuencial C	POSITIVO
Ponderación frecuencial con señales eléctricas (Apartado 12)	Ponderación frecuencial A	POSITIVO
	Ponderación frecuencial C	POSITIVO
	Ponderación frecuencial lineal	N/A
Ponderaciones temporales y frecuenciales a 1 kHz (Apartado 13)	Ponderaciones frecuenciales	POSITIVO
	Ponderaciones temporales	POSITIVO
Linealidad de nivel en el margen de nivel de referencia (Apartado 14)		POSITIVO
Linealidad de nivel incluyendo el selector de márgenes de nivel (Apartado 15)		N/A
Respuesta a tren de ondas (Apartado 16)	Ponderación temporal Fast	POSITIVO
	Ponderación temporal Slow	POSITIVO
	Nivel promediado en el tiempo	POSITIVO
Nivel de sonido con ponderación C de pico (Apartado 17)		POSITIVO
Indicación de sobrecarga (Apartado 18)		POSITIVO

- Resultado **POSITIVO** significa que el instrumento cumple con la especificación metrológica aplicada.
- Resultado **NEGATIVO** significa que el instrumento no cumple con la especificación metrológica aplicada.
- Resultado **N/A** significa que el ensayo no es aplicable al instrumento.

• **INSTRUMENTACIÓN UTILIZADA PARA LA CALIBRACIÓN**

INSTRUMENTO	MARCA	MODELO	Nº SERIE	CERTIFICADO DE CALIBRACIÓN	CALIBRADO POR
Generador de funciones	STANDFORD	DS360	88431	2016-3605	DTS
Generador Multifrecuencia	BRUEL & KJAER	4226	2692339	CAS-140788-X3Y9G2-902	BRUEL&KJAER North America Inc
Multímetro Digital	KEITHLEY	2015-P	2485	2016-3423	DTS
Módulo de presión Barométrica	ALMEMO	FD A612-SA	9640332	D-K-15211-01-00	ENAER
Termohigrómetro	ALMEMO	FH A646-E1	09070450	D-K-15211-01-00	ENAER

Laboratorio de Calibración Acústica. Instituto de Salud Pública de Chile  
Marabón 1000 – Nublea – Santiago – Chile.  
Tel: (56 – 2) 2575 55 61.  
www.isp.chile



Código: SON20170117

Página 3 de 7 páginas

**INDICACIÓN A LA FRECUENCIA DE CALIBRACIÓN**

NPA aplicado (dB)	Frecuencia (Hz)	Ponderación Frecuencial (dB)	Corrección (dB)	Ajustado	Nivel Leído (dB)	Nivel Esperado (dB)	Desviación (dB)	U (dB)	Tolerancia positiva (dB)	Tolerancia negativa (dB)
113.94	1000	0	0.2	NO	113.98	113.74	0.24	0.17	1.1	-
113.94	1000	0	0.2	SI	113.98	113.74	0.24	0.17	1.1	-

**PONDERACIÓN FRECUENCIAL ACÚSTICA**

**Ponderación Frecuencial C**

NPA aplicado (dB)	Frecuencia (Hz)	Ponderación Frecuencial (dB)	Corrección (dB)	Nivel Leído (dB)	Nivel Esperado (dB)	Desviación (dB)	U (dB)	Tolerancia positiva (dB)	Tolerancia negativa (dB)
113.99	63	-0.8	0	113.38	113.43	-0.05	0.21	1.5	-1.5
113.95	125	-0.2	0	113.98	113.99	-0.01	0.21	1.5	-1.5
113.95	250	0	0	114.08	114.17	-0.09	0.21	1.4	-1.4
113.95	500	0	0	114.08	114.17	-0.09	0.21	1.4	-1.4
113.94	1000	0	0.2	113.98	-	-	-	-	-
113.94	2000	-0.2	0.5	113.58	113.48	0.10	0.21	1.6	-1.6
113.87	4000	-0.8	1.0	112.18	112.31	-0.13	0.21	1.6	-1.6
113.98	8000	-3	3.3	108.33	107.92	0.41	0.24	2.1	-3.1
113.97	12500	-6.2	6.5	102.58	101.51	1.07	1.0	3	-6

**PONDERACIÓN FRECUENCIAL**

**Ponderación Frecuencial A**

NPA aplicado (dB)	Frecuencia (Hz)	Ponderación Frecuencial (dB)	Corrección (eléctrica) (dB)	Nivel Leído (dB)	Nivel Esperado (dB)	Desviación (dB)	U (dB)	Tolerancia positiva (dB)	Tolerancia negativa (dB)
115.20	63	-26.2	0	89.00	89.00	0.00	0.18	1.5	-1.5
105.10	125	-16.1	0	89.00	89.00	0.00	0.18	1.5	-1.5
97.60	250	-8.6	0	88.90	89.00	-0.10	0.18	1.4	-1.4
92.20	500	-3.2	0	88.90	89.00	-0.10	0.18	1.4	-1.4
89.00	1000	0	0	89.00	-	-	-	-	-
87.80	2000	1.2	0	89.00	89.00	0.00	0.18	1.6	-1.6
88.00	4000	1	0	89.00	89.00	0.00	0.18	1.6	-1.6
90.10	8000	-1.1	0	89.10	89.00	0.10	0.18	2.1	-3.1
95.60	16000	-6.6	0	88.70	89.00	-0.30	0.18	3.5	-17

**Ponderación Frecuencial B**

NPA aplicado (dB)	Frecuencia (Hz)	Ponderación Frecuencial (dB)	Corrección (eléctrica) (dB)	Nivel Leído (dB)	Nivel Esperado (dB)	Desviación (dB)	U (dB)	Tolerancia positiva (dB)	Tolerancia negativa (dB)
98.30	63	-9.3	0	88.90	89.00	-0.10	0.18	1.5	-1.5
93.20	125	-4.2	0	89.00	89.00	0.00	0.18	1.5	-1.5
90.30	250	-1.3	0	88.90	89.00	-0.10	0.18	1.4	-1.4
89.30	500	-0.3	0	89.00	89.00	0.00	0.18	1.4	-1.4
89.00	1000	0	0	89.00	-	-	-	-	-
89.10	2000	-0.1	0	89.00	89.00	0.00	0.18	1.6	-1.6
89.70	4000	-0.7	0	89.00	89.00	0.00	0.18	1.6	-1.6
91.90	8000	-2.9	0	89.10	89.00	0.10	0.18	2.1	-3.1
97.40	16000	-8.4	0	88.70	89.00	-0.30	0.18	3.5	-17

Si a la derecha de la línea aparece el palabra ERROR significa que la lectura, expresada por la incertidumbre de la medición, no está dentro de las tolerancias establecidas en la especificación metroológica aplicada. Las unidades de medida dB son referidos a 20 µPa



Código: SON20170117

Página 4 de 7 páginas

**Ponderación Frecuencial C**

NPA aplicado (dB)	Frecuencia (Hz)	Ponderación Frecuencial (dB)	Corrección (eléctrica) (dB)	Nivel Leído (dB)	Nivel Esperado (dB)	Desviación (dB)	U (dB)	Tolerancia positiva (dB)	Tolerancia negativa (dB)
89.80	63	-0.8	0	89.00	89.00	0.00	0.18	1.5	-1.5
89.20	125	-0.2	0	89.00	89.00	0.00	0.18	1.5	-1.5
89.00	250	0	0	88.90	89.00	-0.10	0.18	1.4	-1.4
89.00	500	0	0	89.00	89.00	0.00	0.18	1.4	-1.4
89.00	1000	0	0	89.00	-	-	-	-	-
89.20	2000	-0.2	0	89.00	89.00	0.00	0.18	1.6	-1.6
89.80	4000	-0.8	0	89.00	89.00	0.00	0.18	1.6	-1.6
92.00	8000	-3	0	89.10	89.00	0.10	0.18	2.1	-3.1
97.50	16000	-8.5	0	88.70	89.00	-0.30	0.18	3.5	-17



**Ponderación Frecuencial Z**

NPA aplicado (dB)	Frecuencia (Hz)	Ponderación Frecuencial (dB)	Corrección (eléctrica) (dB)	Nivel Leído (dB)	Nivel Esperado (dB)	Desviación (dB)	U (dB)	Tolerancia positiva (dB)	Tolerancia negativa (dB)
89.00	63	0	0	89.00	89.00	0.00	0.18	1.5	-1.5
89.00	125	0	0	89.00	89.00	0.00	0.18	1.5	-1.5
89.00	250	0	0	88.90	89.00	-0.10	0.18	1.4	-1.4
89.00	500	0	0	89.00	89.00	0.00	0.18	1.4	-1.4
89.00	1000	0	0	89.00	-	-	-	-	-
89.00	2000	0	0	88.90	89.00	-0.10	0.18	1.6	-1.6
89.00	4000	0	0	88.90	89.00	-0.10	0.18	1.6	-1.6
89.00	8000	0	0	89.00	89.00	0.00	0.18	2.1	-3.1
89.00	16000	0	0	88.90	89.00	-0.10	0.18	3.5	-17

Si a la derecha de la línea aparece la palabra ERROR significa que la lectura, expresada por la incertidumbre de la medición, no está dentro de las tolerancias establecidas en la especificación metroológica aplicada. Las unidades de medida dB son referidas a 20 µPa

Código: SON20170117  
Página 5 de 7 páginas

**LINEALIDAD**

NPA aplicado (dB)	Frecuencia (Hz)	Nivel Leído (dB)	Nivel Esperado (dB)	Desviación (dB)	U (dB)	Tolerancia positiva (dB)	Tolerancia negativa (dB)
135.10	8000	133.90	134.00	-0.10	0.14	1.1	-1.1
134.10	8000	133.00	133.00	0.00	0.14	1.1	-1.1
133.10	8000	132.00	132.00	0.00	0.14	1.1	-1.1
132.10	8000	131.00	131.00	0.00	0.14	1.1	-1.1
131.10	8000	130.00	130.00	0.00	0.14	1.1	-1.1
130.10	8000	129.00	129.00	0.00	0.14	1.1	-1.1
125.10	8000	124.00	124.00	0.00	0.14	1.1	-1.1
120.10	8000	119.00	119.00	0.00	0.14	1.1	-1.1
115.10	8000	114.00	-	-	-	-	-
110.10	8000	109.00	109.00	0.00	0.14	1.1	-1.1
105.10	8000	104.00	104.00	0.00	0.14	1.1	-1.1
100.10	8000	99.00	99.00	0.00	0.14	1.1	-1.1
95.10	8000	94.00	94.00	0.00	0.14	1.1	-1.1
90.10	8000	89.00	89.00	0.00	0.14	1.1	-1.1
85.10	8000	84.00	84.00	0.00	0.14	1.1	-1.1
80.10	8000	79.00	79.00	0.00	0.14	1.1	-1.1
75.10	8000	74.00	74.00	0.00	0.14	1.1	-1.1
70.10	8000	69.00	69.00	0.00	0.14	1.1	-1.1
65.10	8000	64.00	64.00	0.00	0.14	1.1	-1.1
60.10	8000	59.00	59.00	0.00	0.14	1.1	-1.1
55.10	8000	54.00	54.00	0.00	0.14	1.1	-1.1
50.10	8000	49.00	49.00	0.00	0.14	1.1	-1.1
45.10	8000	44.00	44.00	0.00	0.14	1.1	-1.1
40.10	8000	39.00	39.00	0.00	0.14	1.1	-1.1
39.10	8000	38.00	38.00	0.00	0.14	1.1	-1.1
38.10	8000	37.00	37.00	0.00	0.14	1.1	-1.1
37.10	8000	36.00	36.00	0.00	0.14	1.1	-1.1
36.10	8000	35.00	35.00	0.00	0.14	1.1	-1.1
35.10	8000	34.00	34.00	0.00	0.14	1.1	-1.1
34.10	8000	33.00	33.00	0.00	0.14	1.1	-1.1
33.10	8000	32.00	32.00	0.00	0.14	1.1	-1.1
32.10	8000	31.00	31.00	0.00	0.14	1.1	-1.1
31.10	8000	30.00	30.00	0.00	0.14	1.1	-1.1
30.10	8000	28.90	29.00	-0.10	0.14	1.1	-1.1
29.10	8000	27.90	28.00	-0.10	0.14	1.1	-1.1
28.10	8000	26.90	27.00	-0.10	0.14	1.1	-1.1
27.10	8000	25.80	26.00	-0.20	0.14	1.1	-1.1



**DIFERENCIA DE INDICACIÓN**

**Ponderaciones Temporales**

NPA aplicado (dB)	Frecuencia (Hz)	Ponderación Temporal	Nivel Leído (dB)	Nivel Esperado (dB)	Desviación (dB)	U (dB)	Tolerancia positiva (dB)	Tolerancia negativa (dB)
114.00	1000	NPS Fast	114.00	-	-	-	-	-
114.00	1000	NPS Slow	114.00	114.00	0.00	0.082	0.3	-0.3
114.00	1000	Leq	114.00	114.00	0.00	0.082	0.3	-0.3

Si a la derecha de la línea aparece la palabra **ERROR** significa que la lectura, expresada por la incertidumbre de la medición, no está dentro de las tolerancias establecidas en la especificación metrológica aplicada. Las unidades de medida dB son referidos a 20 µPa



Código: SON20170117

Página 6 de 7 páginas

**Ponderaciones Frecuenciales**

NPA aplicado (dB)	Frecuencia (Hz)	Ponderación Frecuencial	Nivel Leído (dB)	Nivel Esperado (dB)	Desviación (dB)	U (dB)	Tolerancia positiva (dB)	Tolerancia negativa (dB)
114.00	1000	A	114.00	-	-	-	-	-
114.00	1000	B	114.00	114.00	0.00	0.082	0.4	-0.4
114.00	1000	C	114.00	114.00	0.00	0.082	0.4	-0.4
114.00	1000	Z	114.00	114.00	0.00	0.082	0.4	-0.4

**RESPUESTA A TREN DE ONDAS**

**Ponderación temporal Fast**

NPA aplicado (dB)	Frecuencia (Hz)	Duración (ms)	t <sub>exp</sub> (s)	Nivel Leído (dB)	Nivel Esperado (dB)	Desviación (dB)	U (dB)	Tolerancia positiva (dB)	Tolerancia negativa (dB)
130.00	4000.00	-	-	131.00	-	-	-	-	-
130.00	4000.00	200	0.125	130.00	130.02	-0.02	0.082	0.8	-0.8
130.00	4000.00	2	0.125	112.90	113.01	-0.11	0.082	1.3	-1.8
130.00	4000.00	0.25	0.125	103.80	104.01	-0.21	0.082	1.3	-3.3

**Ponderación temporal Slow**

NPA aplicado (dB)	Frecuencia (Hz)	Duración (ms)	t <sub>exp</sub> (s)	Nivel Leído (dB)	Nivel Esperado (dB)	Desviación (dB)	U (dB)	Tolerancia positiva (dB)	Tolerancia negativa (dB)
130.00	4000.00	-	-	131.00	-	-	-	-	-
130.00	4000.00	200	1	123.40	123.58	-0.18	0.082	0.8	-0.8
130.00	4000.00	2	1	103.80	104.01	-0.21	0.082	1.3	-3.3

**Nivel promediado en el tiempo**

NPA aplicado (dB)	Frecuencia (Hz)	Duración (ms)	Nivel Leído (dB)	Nivel Esperado (dB)	Desviación (dB)	U (dB)	Tolerancia positiva (dB)	Tolerancia negativa (dB)
130.00	4000.00	-	131.00	-	-	-	-	-
130.00	4000.00	200	124.00	124.01	-0.01	0.082	0.8	-0.8
130.00	4000.00	2	103.90	104.01	-0.11	0.082	1.3	-1.8
130.00	4000.00	0.25	94.80	94.98	-0.18	0.082	1.3	-3.3

**NIVEL DE SONIDO CON PONDERACIÓN C DE PICO**

NPA aplicado (dB)	Frecuencia (Hz)	Número de Ciclos	L <sub>peak-Lc</sub>	Nivel Leído (dB)	Nivel Esperado (dB)	Desviación (dB)	U (dB)	Tolerancia positiva (dB)	Tolerancia negativa (dB)
135.00	8000	-	-	132.10	-	-	-	-	-
132.00	500	-	-	132.00	-	-	-	-	-
135.00	8000	Uno	3.4	134.50	135.50	-1.00	0.082	2.4	-2.4
132.00	500	Semiciclo positivo	2.4	134.30	134.40	-0.10	0.082	1.4	-1.4
132.00	500	Semiciclo negativo	2.4	134.30	134.40	-0.10	0.082	1.4	-1.4

Si a la derecha de la línea aparece la palabra **ERROR** significa que la lectura, expandida por la incertidumbre de la medición, no está dentro de las tolerancias establecidas en la especificación metodológica aplicada. Las unidades de medida dB son referidas a 20 µPa.

LABORATORIO DE CALIBRACION ACUSTICA  
 DEPARTAMENTO SALUD OCUPACIONAL  
 Instituto de Salud Pública de Chile

Código: SON20170117

Página 7 de 7 páginas

**INDICACIÓN DE SOBRECARGA**

Margen Superior (dB)	Frecuencia (Hz)	Señal de Entrada	Nivel Sobrecarga (dB)	Nivel Esperado (dB)	Desviación (dB)	U (dB)	Tolerancia positiva (dB)	Tolerancia negativa (dB)
134	4000	Semiciclo positivo	137.50	-	-	-	-	-
134	4000	Semiciclo negativo	137.50	137.50	0.00	0.14	1.8	-1.8



Si a la derecha de la línea aparece la palabra **ERROR** significa que la lectura, expresada por la incertidumbre de la medición, no está dentro de las tolerancias establecidas en la especificación metrológica aplicada. Las unidades de medida dB son referidos a 20 µPa.



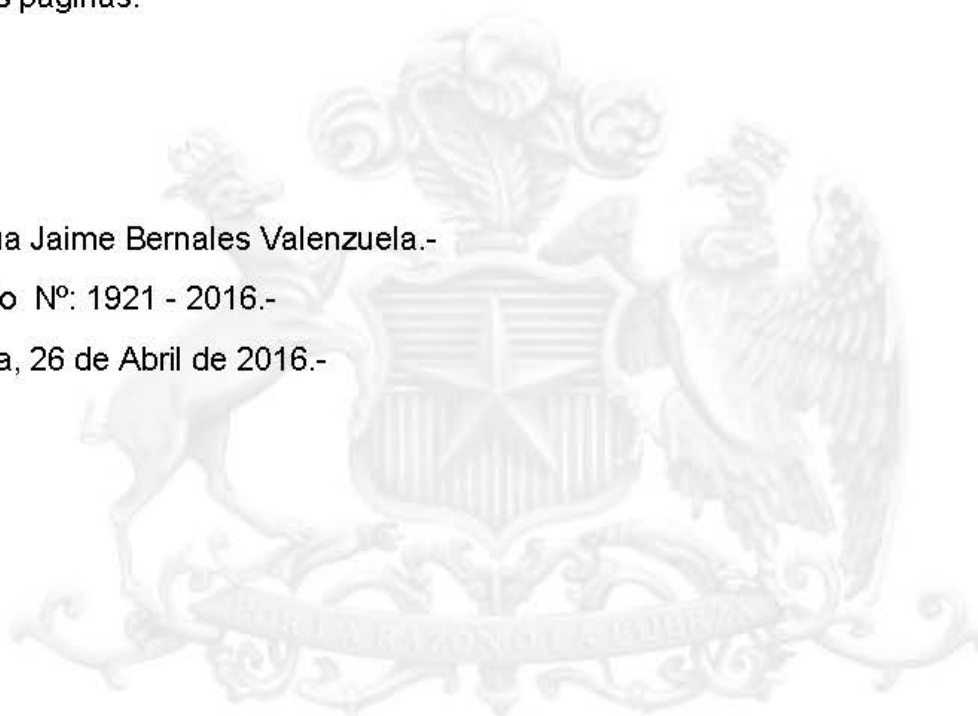
## Rancagua Jaime Bernales Valenzuela

Certifico que el presente documento electrónico es copia fiel e íntegra de MANDATO ESPECIAL otorgado el 25 de Abril de 2016 reproducido en las siguientes páginas.

Rancagua Jaime Bernales Valenzuela.-

Repertorio N°: 1921 - 2016.-

Rancagua, 26 de Abril de 2016.-



N° Certificado: 123456797252.-  
[www.fojas.cl](http://www.fojas.cl)

Emito el presente documento con firma electrónica avanzada (ley No19.799, de 2002), conforme al procedimiento establecido por Auto Acordado de 13/10/2006 de la Excm. Corte Suprema.-

Certificado N° 123456797252.- Verifique validez en [www.fojas.cl](http://www.fojas.cl).-

CUR N°: F462-123456797252.-





**JAIME BERNALES VALENZUELA**

NOTARIO PUBLICO - BUERAS # 359 - FONNO (72)232 12 20 -FAX : (72) 232 12 53

REPERTORIO N° 1921-2016.

Ot-363899/sjt

## MANDATO ESPECIAL

**INVERSIONES LA ESTANCILLA S.A.**

**A**

**CRISTIAN FELIPE MARTINEZ DROGUETT**

En la ciudad de Rancagua, República de Chile, a veinticinco de abril del año dos mil dieciséis, ante mí **FRANCISCA SALAS MEDINA**, Abogado, Notario Público, Suplente del Titular de la Segunda Notaría de Rancagua, don **JAIME BERNALES VALENZUELA**, según decreto judicial que se encuentra protocolizado al final del presente registro, con oficio en esta ciudad, calle Coronel Santiago Bueras, número trescientos cincuenta y nueve, oficina ciento dos, comparece: Don **PEDRO MIGUEL ORTIZ CUEVAS**, chileno, casado, constructor civil, cédula nacional de identidad número seis millones quinientos veintiséis mil novecientos tres guión uno, en representación, según se acreditará de **INVERSIONES LA ESTANCILLA S.A.**, Rol único tributario número setenta y seis millones setenta y seis mil ochocientos veintiséis guión K, ambos domiciliados para estos efectos en Reserva Cora Número Dos, comuna de Codegua; el compareciente mayor de edad, a quien conozco por acreditarme su identidad con la cédula antes indicada y



Certificado emitido con Firma Electrónica Avanzada Ley N° 19.799 Autoacordado de la Excmá Corte Suprema de Chile. Cert N° 123456797252 Verifique validez en <http://www.fojas.cl>

expone: Que por éste acto, y en la representación que comparece, viene en conferir mandato especial a don CRISTIAN FELIPE MARTINEZ DROGUETT, para que en su nombre y representación pueda hacer todo tipo de presentaciones y peticiones ante la Superintendencia de Medio Ambiente. La personería de don PEDRO MIGUEL ORTIZ CUEVAS para actuar a nombre de INVERSIONES LA ESTANCILLA S.A., consta en escritura pública de fecha 04 de diciembre de 2013, otorgada ante el Notario de Rancagua don Eduardo de Rodt Espinosa, la que no se inserta por ser conocida de la parte y del Notario que autoriza. Esta escritura se extiende conforme a minuta redactada por don Ignacio Zacarías Barra Wiren.- El compareciente declara no haber bloqueado su cédula nacional de identidad conforme a la Ley diecinueve mil novecientos cuarenta y ocho. Así lo otorga y en comprobante y previa lectura firma la compareciente junto al Notario que autoriza.- Se da copia con soporte papel y con firma electrónica avanzada. Doy fe.

  
  
6.526.903-1

**PEDRO MIGUEL ORTIZ CUEVAS**

**EN REPRESENTACION DE INVERSIONES LA ESTANCILLA S.A.,**



Certificado emitido con Firma Electrónica Avanzada Ley N° 19.799 Autoacordado de la Excma Corte Suprema de Chile.- Cert N° 123456797252 Verifique validez en <http://www.fojas.cl>