

Santiago, 13 de septiembre de 2018.

Ant.: Procedimiento Administrativo
**Rol D 076-2016 SMA. Gtd
Telesat S.A.**

Fiscal Instructor: Daniela Jara S.

Sres.
División Sanción y Cumplimiento
Superintendencia del Medio Ambiente
PRESENTE

De mi consideración,

Por medio de esta presentación, y en atención a lo requerido en la Resolución Exenta D.S.C. N° 00943, en que esa Superintendencia del Medio Ambiente (SMA) solicita antecedentes complementarios o aclaratorios respecto del Informe Final de Cumplimiento presentado por Gtd Telesat S.A., remito a usted el documento "Anexo G Reporte de Mediciones".

El citado documento contiene los certificados completos de los instrumentos acústicos, sonómetro y calibrador, utilizados en la actividad de medición de ruidos realizada con fecha 24 de abril de 2017.

Sin otro particular, lo saluda atentamente,



Rodrigo Almarza C.
Subgerente Legal
Gtd Telesat S.A.

Anexo G
“Reporte de Mediciones”

FICHA DE INFORMACIÓN DE MEDICIÓN DE RUIDO

IDENTIFICACIÓN DE LA FUENTE EMISORA DE RUIDO

Nombre o razón social	GTD Teleductos		
RUT	88983600-8		
Dirección	Huerfanos 725 of 600		
Comuna	Santiago		
Nombre de Zona de emplazamiento (según IPT vigente)	A		
Datum	wgs84	Huso	19
Coordenada Norte	6298824,21 mS	Coordenada Este	346878 m E

CARACTERIZACIÓN DE LA FUENTE EMISORA DE RUIDO

Actividad Productiva	<input type="checkbox"/> Industrial	<input type="checkbox"/> Agrícola	<input type="checkbox"/> Extracción	<input type="checkbox"/> Otro
Actividad Comercial	<input type="checkbox"/> Restaurant	<input type="checkbox"/> Taller Mecánico	<input type="checkbox"/> Local Comercial	<input type="checkbox"/> Otro
Actividad Esparcimiento	<input type="checkbox"/> Discoteca	<input type="checkbox"/> Recinto Deportivo	<input type="checkbox"/> Cultura	<input type="checkbox"/> Otro
Actividad de Servicio	<input type="checkbox"/> Religioso	<input type="checkbox"/> Salud	<input type="checkbox"/> Comunitario	<input type="checkbox"/> Otro
Infraestructura Transporte	<input type="checkbox"/> Terminal	<input type="checkbox"/> Taller de Transporte	<input type="checkbox"/> Estación Intermedia	<input type="checkbox"/> Otro
Infraestructura Sanitaria	<input type="checkbox"/> Planta de Tratamiento	<input type="checkbox"/> Relleno Sanitario	<input type="checkbox"/> Instalación de Distri	<input type="checkbox"/> Otro
Infraestructura Energética	<input type="checkbox"/> Generadora	<input type="checkbox"/> Distribución Eléctrica	<input checked="" type="checkbox"/> Comunicaciones	<input type="checkbox"/> Otro
Faena Constructiva	<input type="checkbox"/> Construcción	<input type="checkbox"/> Demolición	<input type="checkbox"/> Reparación	<input type="checkbox"/> Otro
Otro (Especificar)				

INSTRUMENTAL DE MEDICIÓN

Identificación sonómetro					
Marca	SvanteK	Modelo	SVAN 977	N° serie	36482
Fecha de emisión Certificado de Calibración			06/03/2017		
Número de Certificado de Calibración			SON20170016		
Identificación calibrador					
Marca	SvanteK	Modelo	SV 30A	N° serie	44674
Fecha de emisión Certificado de Calibración			06/03/2017		
Número de Certificado de Calibración			CAL20170014		
Ponderación en frecuencia	A		Ponderación temporal	Slow	
Verificación de Calibración en Terreno	<input checked="" type="checkbox"/> Si		<input type="checkbox"/> No		
<i>Se deberá adjuntar Certificado de Calibración Periódica Vigente para ambos instrumentos.</i>					

FICHA DE INFORMACIÓN DE MEDICIÓN DE RUIDO

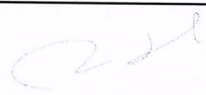
IDENTIFICACIÓN DEL RECEPTOR

Receptor N°	R1			
Calle	Huerfanos			
Número	713, depto 401			
Comuna	Santiago			
Datum	WGS84	Huso	19	
Coordenada Norte	6298839,95mS	Coordenada Este	346889,22 mE	
Nombre de Zona de emplazamiento (según IPT vigente)	A			
N° de Certificado de Informaciones Previas*				
Zonificación DS N° 38/11 MMA	<input type="checkbox"/> I	<input checked="" type="checkbox"/> II	<input type="checkbox"/> III	<input type="checkbox"/> IV
			<input type="checkbox"/> Rural	

* Adjuntar Certificado de Informaciones Previas (Si corresponde, según consideraciones de Art. 8°, D.S. N° 38/11 MMA)

CONDICIONES DE MEDICIÓN

Fecha medición	24/04/2017			
Hora inicio medición	0:15			
Hora término medición	0:35			
Periodo de medición	<input type="checkbox"/> 7:00 a 21:00 h	<input checked="" type="checkbox"/> 21:00 a 7:00 h		
Lugar de medición	<input checked="" type="checkbox"/> Medición Interna	<input type="checkbox"/> Medición Externa		
Descripción del lugar de medición	Habitación de 3x3, altura 2m, con ventana de 1,4x1,4 abierta			
Condiciones de ventana (en caso de medición interna)	<input checked="" type="checkbox"/> Ventana Abierta	<input type="checkbox"/> Ventana Cerrada		
Identificación ruido de fondo	Paso de vehículos.			
Temperatura [°C]	15	Humedad [%]	80%	Velocidad de viento [m/s] 0

Nombre y firma profesional de terreno o Inspector Ambiental (IA)	Rodrigo Escobar Rojas	
Institución, Empresa o Entidad Técnica de Fiscalización Ambiental (ETFA)		

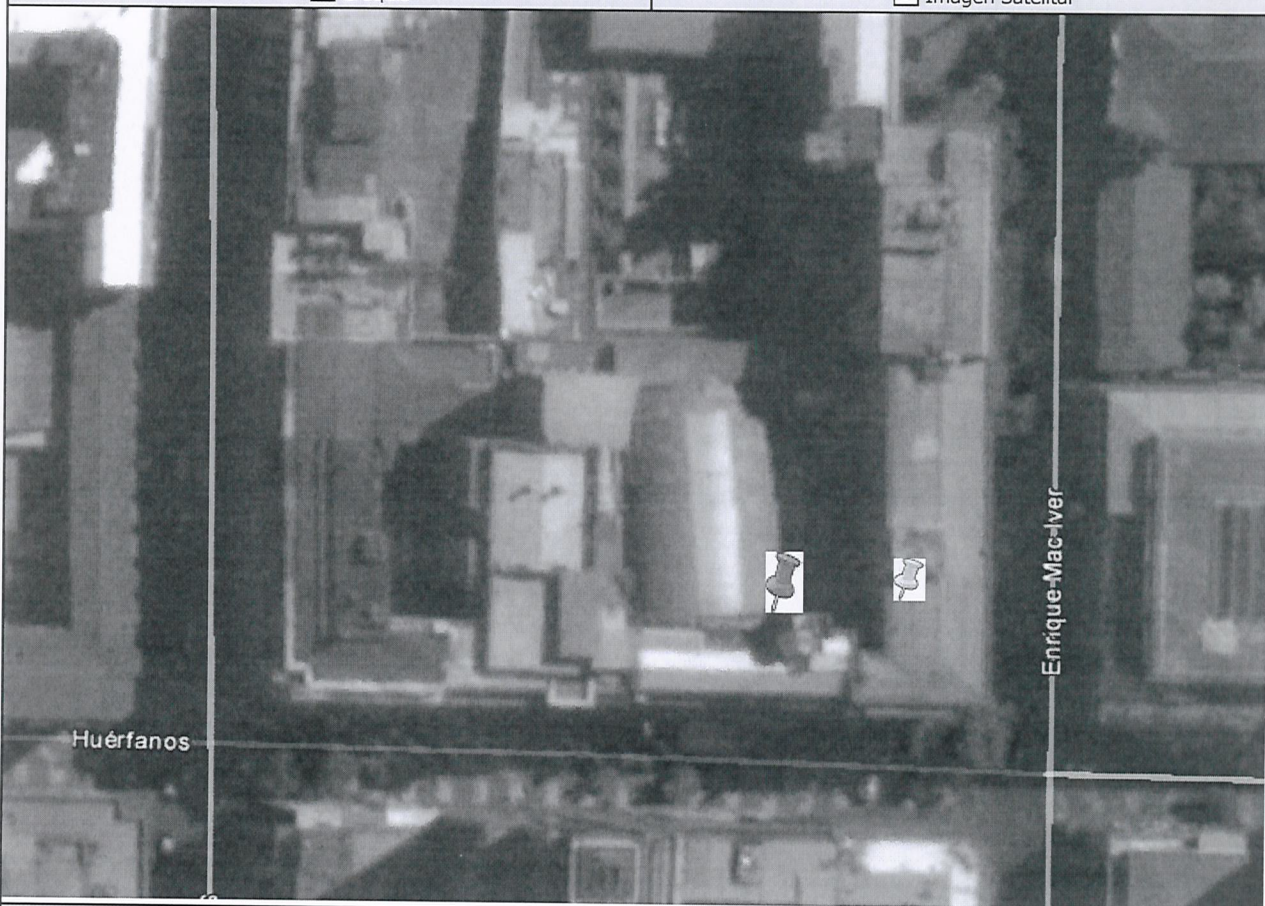
Nota:

- Se deberá imprimir y completar esta página para cada receptor evaluado.
- Se podrán incluir fotografías del punto donde se ubique el sonómetro para la realización de la medición.
- Los datos de Temperatura, Humedad Relativa y Velocidad de viento, corresponderá para mediciones realizadas en el exterior.

FICHA DE GEORREFERENCIACIÓN DE MEDICIÓN DE RUIDO

Croquis

Imagen Satelital



Origen de la imagen Satelital

GoogleEarth

Escala de la imagen Satelital

Altura Ojo 830

LEYENDA DE CROQUIS O IMAGEN UTILIZADA

Datum		WGS84		Huso		19	
Fuentes				Receptores			
Símbolo	Nombre	Coordenadas		Símbolo	Nombre	Coordenadas	
	GTD	N	6298824,21 mS		R1	N	6298839,95mS
		E	346878 mE			E	346889,22 mE
		N				N	
		E				E	
		N				N	
		E				E	
		N				N	
		E				E	

Se podrán adjuntar fotografías, considerando como máximo una (1) por fuente y dos (2) por lugar de medición.

FICHA DE MEDICIÓN DE NIVELES DE RUIDO

REGISTRO DE MEDICIÓN DE RUIDO DE FUENTE EMISORA

Identificación Receptor N°	R1
<input checked="" type="checkbox"/> Medición Interna (tres puntos)	<input type="checkbox"/> Medición externa (un punto)

	NPS _{eq}	NPS _{min}	NPS _{máx}
Punto 1	46	44,8	49,6
	45,8	44,3	49,1
	45,4	44,1	47,5
Punto 2	45,5	44	47,2
	45,4	44,2	47,4
	45,1	43,7	46,9
Punto 3	44,9	43,6	47,3
	44,7	43,5	46,7
	44,8	43,5	47,7

REGISTRO DE RUIDO DE FONDO

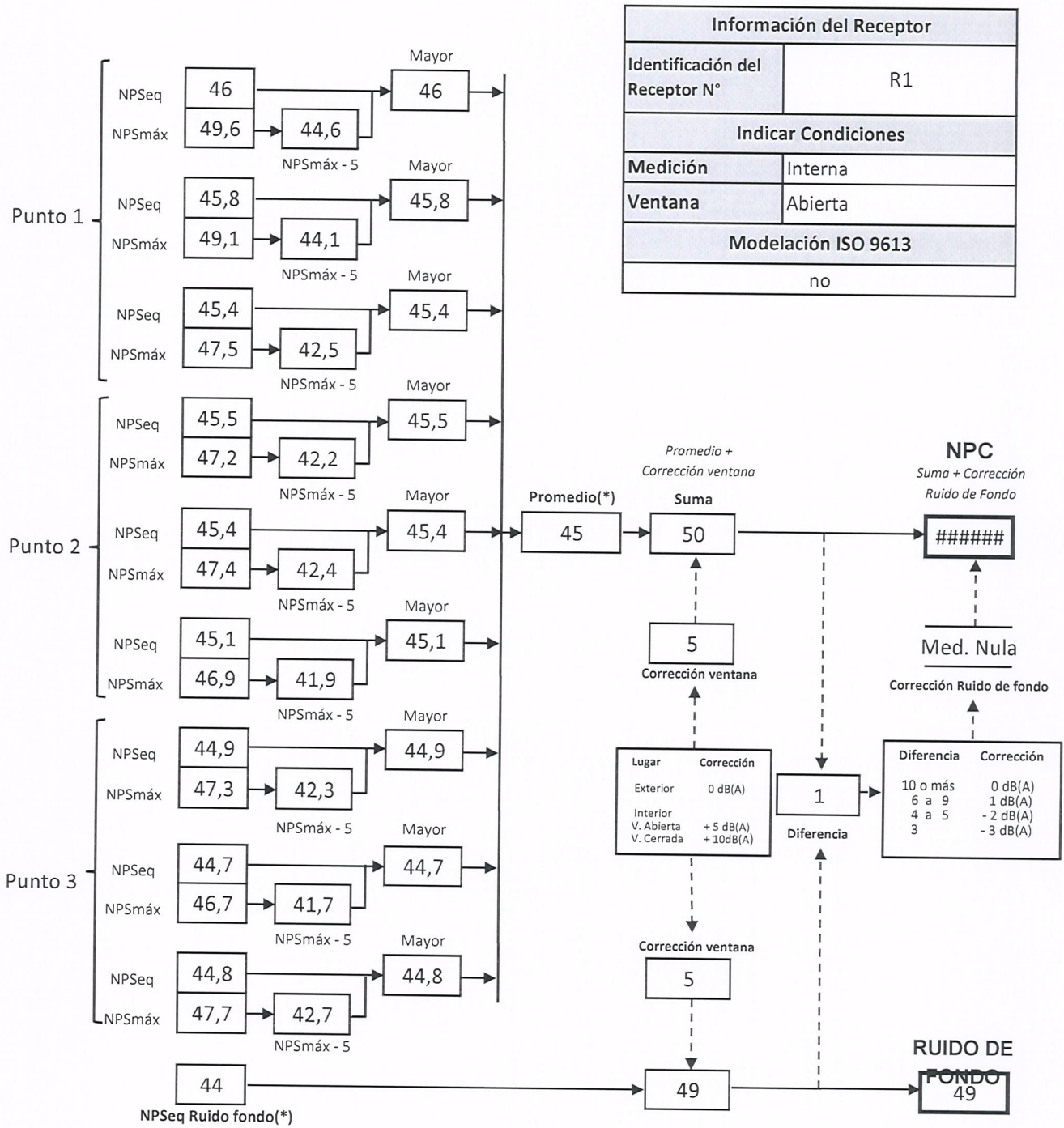
Ruido de fondo afecta la medición	<input checked="" type="checkbox"/> Si	<input type="checkbox"/> No
Fecha:	14/01/2015	Hora: 0:30

	5'	10'	15'	20'	25'	30'
NPS _{eq}	44	44				

Observaciones:

Al momento de realizar las mediciones no se pudo detener el funcionamiento del datacenter. Por eso utilizaremos el nivel de ruido de fondo de campañas anteriores.

FICHA DE EVALUACIÓN DE NIVELES DE RUIDO



(*) Aproximar a números enteros

FICHA DE EVALUACIÓN DE NIVELES DE RUIDO

TABLA DE EVALUACIÓN

Receptor N°	NPC [dBA]	Ruido de Fondo [dBA]	Zona DS N°38	Periodo (Diurno/Nocturno)	Límite [dBA]	Estado (Supera/No Supera)
R1	Nulo	44	II	Nocturno	45	Nulo
			Seleccione	Seleccione	-	-
			Seleccione	Seleccione	-	-
			Seleccione	Seleccione	-	-
			Seleccione	Seleccione	-	-
			Seleccione	Seleccione	-	-
			Seleccione	Seleccione	-	-
			Seleccione	Seleccione	-	-
			Seleccione	Seleccione	-	-

OBSERVACIONES

ANEXOS

N°	Descripción

RESPONSABLE DEL REPORTE (Llenar sólo ETFA)

Fecha del reporte	
Nombre Representante Legal	
Firma Representante Legal	



LABCAL – ISP

Laboratorio de Calibración Acústica. Instituto de Salud Pública de Chile.

CERTIFICADO DE CALIBRACIÓN PERIÓDICA

Código: SON20170016

Página 1 de 7 páginas

FABRICANTE SONÓMETRO : SVANTEK

MODELO SONÓMETRO : SVAN 977

NÚMERO SERIE SONÓMETRO : 36482

MARCA MICRÓFONO : ACO PACIFIC

MODELO MICRÓFONO : 7052E

NÚMERO SERIE MICRÓFONO : 59353

FECHA CALIBRACIÓN : 06/03/2017

CLIENTE : COFAMA S.A.

Juan Carlos Valenzuela Illanes Técnico de Calibración	
Juan Carlos Valenzuela Illanes Director Técnico	

LABORATORIO DE CALIBRACIÓN ACÚSTICA
DEPARTAMENTO DE SALUD ACÚSTICA
INSTITUTO DE SALUD PÚBLICA DE CHILE

La incertidumbre expandida de medida se ha obtenido multiplicando la incertidumbre típica de medición por el factor de cobertura $k=2$ que, para una distribución normal, corresponde a una probabilidad de cobertura de aproximadamente el 95%.

Anexo a este Certificado de Calibración se adjuntan los valores nominales de los resultados de la calibración, junto con las tolerancias establecidas en la especificación metrológica aplicada. Se incluye además, una tabla resumen con el resultado de contrastar dichas tolerancias con los resultados, teniendo en cuenta la incertidumbre de medida. La tabla no supone la conformidad del instrumento con respecto a la especificación metrológica, tan sólo con los aparatos de dicha especificación metrológica.

Los resultados se refieren al momento y condiciones en que se realizaron las mediciones, aplicando únicamente al instrumento sometido a ensayo. Este Informe no podrá ser reproducido parcialmente sin la aprobación por escrito del laboratorio que lo expide.

Laboratorio de Calibración Acústica. Instituto de Salud Pública de Chile

Marathon 1000 – Nuñoa – Santiago – Chile.

Tel.: (56 – 2) 2575 55 61.

www.ispch.cl

- **CONDICIONES AMBIENTALES DE MEDIDA:**
T = 23°C ± 3°C / H.R. = 50% ± 20% / P = 95kPa ± 10kPa
- **CONDICIONES AMBIENTALES DE REFERENCIA:**
T = 23°C / H.R. = 50 % / P = 101,325kPa
- **PROCEDIMIENTO DE CALIBRACIÓN:**
ME-512.03-001 Calibración de Sonómetros Según Norma Técnica IEC 61672-3:2006 de Sonómetros.
- **ESPECIFICACIÓN METROLÓGICA APLICADA:**
Las tolerancias aplicadas son las establecidas en la Norma IEC 61672-3:2006 de Sonómetros. Dichas tolerancias son las indicadas para el grado de precisión del instrumento Clase 1.
- **PATRONES UTILIZADOS EN LA CALIBRACIÓN:**
Los patrones utilizados garantizan su trazabilidad a través de Laboratorios nacionales acreditados por el INN o por Laboratorios internacionales acreditados. La trazabilidad de las medidas efectuadas se refiere a nuestros patrones de referencia calibrados periódicamente con los patrones de los laboratorios de Brüel & Kjaer.
- **RESUMEN DE RESULTADOS:**

Apartado de la especificación metrológica (Ref. IEC 61672-3:2006)		Resultado
Indicación a la frecuencia de comprobación de la calibración (Apartado 9)		POSITIVO
Ponderación frecuencial con señales acústicas (Apartado 11)	Ponderación frecuencial A	N/A
	Ponderación frecuencial C	POSITIVO
Ponderación frecuencial con señales eléctricas (Apartado 12)	Ponderación frecuencial A	POSITIVO
	Ponderación frecuencial C	POSITIVO
	Ponderación frecuencial lineal	N/A
Ponderaciones temporales y frecuenciales a 1 kHz (Apartado 13)	Ponderaciones frecuenciales	POSITIVO
	Ponderaciones temporales	POSITIVO
Linealidad de nivel en el margen de nivel de referencia (Apartado 14)		POSITIVO
Linealidad de nivel incluyendo el selector de márgenes de nivel (Apartado 15)		POSITIVO
Respuesta a tren de ondas (Apartado 16)	Ponderación temporal Fast	POSITIVO
	Ponderación temporal Slow	POSITIVO
	Nivel promediado en el tiempo	POSITIVO
Nivel de sonido con ponderación C de pico (Apartado 17)		POSITIVO
Indicación de sobrecarga (Apartado 18)		POSITIVO

- Resultado **POSITIVO** significa que el instrumento cumple con la especificación metrológica aplicada.
- Resultado **NEGATIVO** significa que el instrumento no cumple con la especificación metrológica aplicada.
- Resultado **N/A** significa que el ensayo no es aplicable al instrumento.

▪ **INSTRUMENTACIÓN UTILIZADA PARA LA CALIBRACIÓN**

INSTRUMENTO	MARCA	MODELO	Nº SERIE	CERTIFICADO DE CALIBRACIÓN	CALIBRADO POR
Generador de funciones	STANDFORD	DS360	88431	2016-3605	DTS
Generador Multifrecuencia	BRUEL & KJAER	4226	2692339	CAS-140788-X5Y9G2-902	BRUEL&KJAER North America Inc.
Multímetro Digital	AGILENT TECHNOLOGIES	3458 ^a	MY45044808	D-K-15155-01-00	UNIVERSIDAD DE CONCEPCIÓN
Módulo de presión Barométrica	ALMEMO	FD A612-SA	9040332	D-K-15211-01-00	ENAER
Termohigrómetro	ALMEMO	FH A646-EI	09070450	D-K-15211-01-00	ENAER

Laboratorio de Calibración Acústica. Instituto de Salud Pública de Chile

Marathon 1000 – Nuñoa – Santiago – Chile.

Tel.: (56 – 2) 2575 55 61.

www.ispgh.cl

LABORATORIO DE CALIBRACIÓN ACÚSTICA
 DEPARTAMENTO DE SALUD OCCUPACIONAL
 INSTITUTO DE SALUD PÚBLICA DE CHILE

INDICACIÓN A LA FRECUENCIA DE CALIBRACIÓN

NPA aplicado (dB)	Frecuencia (Hz)	Ponderación Frecuencial (dB)	Corrección (dB)	Ajustado	Nivel Leído (dB)	Nivel Esperado (dB)	Desviación (dB)	U (dB)	Tolerancia positiva (dB)	Tolerancia negativa (dB)
113.94	1000	0	0.1	NO	113.85	113.84	0.01	0.21	1.1	-1.1

PONDERACIÓN FRECUENCIAL ACÚSTICA**Ponderación Frecuencial C**

NPA aplicado (dB)	Frecuencia (Hz)	Ponderación Frecuencial (dB)	Corrección (dB)	Nivel Leído (dB)	Nivel Esperado (dB)	Desviación (dB)	U (dB)	Tolerancia positiva (dB)	Tolerancia negativa (dB)
113.99	63	-0.8	0	113.40	113.30	0.10	0.24	1.5	-1.5
113.95	125	-0.2	0	113.95	113.86	0.09	0.26	1.5	-1.5
113.93	250	0	0	114.00	114.04	-0.04	0.41	1.4	-1.4
113.93	500	0	0.1	114.05	113.94	0.11	0.26	1.4	-1.4
113.94	1000	0	0.1	113.95	-	-	-	-	-
113.94	2000	-0.2	0.6	113.70	113.25	0.45	0.24	1.6	-1.6
113.87	4000	-0.8	1.7	112.75	111.48	1.27	0.26	1.6	-1.6
113.98	8000	-3	4.2	107.20	106.89	0.31	0.24	2.1	-3.1
113.97	12500	-6.2	7.3	101.50	100.58	0.92	0.24	3	-6

PONDERACIÓN FRECUENCIAL**Ponderación Frecuencial A**

NPA aplicado (dB)	Frecuencia (Hz)	Ponderación Frecuencial (dB)	Corrección (eléctrica) (dB)	Nivel Leído (dB)	Nivel Esperado (dB)	Desviación (dB)	U (dB)	Tolerancia positiva (dB)	Tolerancia negativa (dB)
104.20	63	-26.2	0	78.00	78.00	0.00	0.18	1.5	-1.5
94.10	125	-16.1	0	78.00	78.00	0.00	0.18	1.5	-1.5
86.60	250	-8.6	0	77.90	78.00	-0.10	0.18	1.4	-1.4
81.20	500	-3.2	0	77.90	78.00	-0.10	0.18	1.4	-1.4
78.00	1000	0	0	78.00	-	-	-	-	-
76.80	2000	1.2	0	78.00	78.00	0.00	0.18	1.6	-1.6
77.00	4000	1	0	78.00	78.00	0.00	0.18	1.6	-1.6
79.10	8000	-1.1	0	78.10	78.00	0.10	0.18	2.1	-3.1
84.60	16000	-6.6	0	77.80	78.00	-0.20	0.18	3.5	-17

Ponderación Frecuencial B

NPA aplicado (dB)	Frecuencia (Hz)	Ponderación Frecuencial (dB)	Corrección (eléctrica) (dB)	Nivel Leído (dB)	Nivel Esperado (dB)	Desviación (dB)	U (dB)	Tolerancia positiva (dB)	Tolerancia negativa (dB)
87.30	63	-9.3	0	78.00	78.00	0.00	0.18	1.5	-1.5
82.20	125	-4.2	0	78.00	78.00	0.00	0.18	1.5	-1.5
79.30	250	-1.3	0	77.90	78.00	-0.10	0.18	1.4	-1.4
78.30	500	-0.3	0	78.00	78.00	0.00	0.18	1.4	-1.4
78.00	1000	0	0	78.00	-	-	-	-	-
78.10	2000	-0.1	0	78.00	78.00	0.00	0.18	1.6	-1.6
78.70	4000	-0.7	0	78.00	78.00	0.00	0.18	1.6	-1.6
80.90	8000	-2.9	0	78.10	78.00	0.10	0.18	2.1	-3.1
86.40	16000	-8.4	0	77.80	78.00	-0.20	0.18	3.5	-17

Si a la derecha de la línea aparece la palabra **ERROR** significa que la lectura, expandida por la incertidumbre de la medición, no está dentro de las tolerancias establecidas en la especificación metrológica aplicada. Las unidades de medida dB son referidos a 20 µPa.

LABORATORIO CALIBRACIÓN ACÚSTICA
 DEPARTAMENTO SALUD COOPROCOMA
 INSTITUTO SALUD PÚBLICA DE CHILE

Ponderación Frecuencial C

NPA aplicado (dB)	Frecuencia (Hz)	Ponderación Frecuencial (dB)	Corrección (eléctrica) (dB)	Nivel Leído (dB)	Nivel Esperado (dB)	Desviación (dB)	U (dB)	Tolerancia positiva (dB)	Tolerancia negativa (dB)
78.80	63	-0.8	0	77.90	78.00	-0.10	0.18	1.5	-1.5
78.20	125	-0.2	0	78.00	78.00	0.00	0.18	1.5	-1.5
78.00	250	0	0	77.90	78.00	-0.10	0.18	1.4	-1.4
78.00	500	0	0	78.00	78.00	0.00	0.18	1.4	-1.4
78.00	1000	0	0	78.00	-	-	-	-	-
78.20	2000	-0.2	0	78.00	78.00	0.00	0.18	1.6	-1.6
78.80	4000	-0.8	0	78.00	78.00	0.00	0.18	1.6	-1.6
81.00	8000	-3	0	78.10	78.00	0.10	0.18	2.1	-3.1
86.50	16000	-8.5	0	77.80	78.00	-0.20	0.18	3.5	-17

Ponderación Frecuencial Z

NPA aplicado (dB)	Frecuencia (Hz)	Ponderación Frecuencial (dB)	Corrección (eléctrica) (dB)	Nivel Leído (dB)	Nivel Esperado (dB)	Desviación (dB)	U (dB)	Tolerancia positiva (dB)	Tolerancia negativa (dB)
78.00	63	0	0	77.90	78.00	-0.10	0.18	1.5	-1.5
78.00	125	0	0	78.00	78.00	0.00	0.18	1.5	-1.5
78.00	250	0	0	77.90	78.00	-0.10	0.18	1.4	-1.4
78.00	500	0	0	78.00	78.00	0.00	0.18	1.4	-1.4
78.00	1000	0	0	78.00	-	-	-	-	-
78.00	2000	0	0	78.00	78.00	0.00	0.18	1.6	-1.6
78.00	4000	0	0	78.00	78.00	0.00	0.18	1.6	-1.6
78.00	8000	0	0	78.00	78.00	0.00	0.18	2.1	-3.1
78.00	16000	0	0	78.00	78.00	0.00	0.18	3.5	-17

Si a la derecha de la línea aparece la palabra **ERROR** significa que la lectura, expandida por la incertidumbre de la medición, no está dentro de las tolerancias establecidas en la especificación metrológica aplicada. Las unidades de medida dB son referidos a 20 µPa.

LINEALIDAD

NPA aplicado (dB)	Frecuencia (Hz)	Nivel Leído (dB)	Nivel Esperado (dB)	Desviación (dB)	U (dB)	Tolerancia positiva (dB)	Tolerancia negativa (dB)
122.10	8000	OVERLOAD	121.00	-	-	1.1	-1.1
121.10	8000	120.00	120.00	0.00	0.14	1.1	-1.1
120.10	8000	119.00	119.00	0.00	0.14	1.1	-1.1
119.10	8000	118.00	118.00	0.00	0.14	1.1	-1.1
118.10	8000	117.00	117.00	0.00	0.14	1.1	-1.1
117.10	8000	116.00	116.00	0.00	0.14	1.1	-1.1
116.10	8000	115.00	115.00	0.00	0.14	1.1	-1.1
115.10	8000	114.00	-	-	-	-	-
110.10	8000	109.00	109.00	0.00	0.14	1.1	-1.1
105.10	8000	104.00	104.00	0.00	0.14	1.1	-1.1
100.10	8000	99.00	99.00	0.00	0.14	1.1	-1.1
95.10	8000	94.00	94.00	0.00	0.14	1.1	-1.1
90.10	8000	89.00	89.00	0.00	0.14	1.1	-1.1
85.10	8000	84.00	84.00	0.00	0.14	1.1	-1.1
80.10	8000	79.00	79.00	0.00	0.14	1.1	-1.1
75.10	8000	74.00	74.00	0.00	0.14	1.1	-1.1
70.10	8000	69.00	69.00	0.00	0.14	1.1	-1.1
65.10	8000	64.00	64.00	0.00	0.14	1.1	-1.1
60.10	8000	59.00	59.00	0.00	0.14	1.1	-1.1
55.10	8000	54.00	54.00	0.00	0.14	1.1	-1.1
50.10	8000	49.00	49.00	0.00	0.14	1.1	-1.1
45.10	8000	44.00	44.00	0.00	0.14	1.1	-1.1
40.10	8000	39.00	39.00	0.00	0.14	1.1	-1.1
35.10	8000	34.00	34.00	0.00	0.14	1.1	-1.1
30.10	8000	29.00	29.00	0.00	0.14	1.1	-1.1
25.10	8000	24.00	24.00	0.00	0.14	1.1	-1.1
24.10	8000	23.10	23.00	0.10	0.14	1.1	-1.1
23.10	8000	22.10	22.00	0.10	0.14	1.1	-1.1
22.10	8000	21.20	21.00	0.20	0.14	1.1	-1.1
21.10	8000	20.20	20.00	0.20	0.14	1.1	-1.1
20.10	8000	19.20	19.00	0.20	0.14	1.1	-1.1
19.10	8000	18.20	18.00	0.20	0.14	1.1	-1.1
18.10	8000	17.30	17.00	0.30	0.14	1.1	-1.1
17.10	8000	16.50	16.00	0.50	0.14	1.1	-1.1
16.10	8000	15.50	15.00	0.50	0.14	1.1	-1.1
15.10	8000	14.70	14.00	0.70	0.14	1.1	-1.1
14.10	8000	13.70	13.00	0.70	0.14	1.1	-1.1
13.10	8000	UNDER-RANGE	12.00	-	-	1.1	-1.1

LINEALIDAD SELECTOR MARGENES DE NIVEL

NPA aplicado (dB)	Frecuencia (Hz)	Rango	Rango (dB)	Nivel Leído (dB)	Nivel Esperado (dB)	Desviación (dB)	U (dB)	Tolerancia positiva (dB)	Tolerancia negativa (dB)
114.00	1000	Ref	22 - 123	114.00	-	-	-	-	-
131.00	1000	R1	30 - 140	131.00	131.00	0.00	0.14	1.1	-1.1
135.00	1000	R1	30 - 140	135.00	135.00	0.00	0.14	1.1	-1.1

Si a la derecha de la línea aparece la palabra **ERROR** significa que la lectura, expandida por la incertidumbre de la medición, no está dentro de las tolerancias establecidas en la especificación metrológica aplicada. Las unidades de medida dB son referidos a 20 µPa.

DIFERENCIA DE INDICACIÓN**Ponderaciones Temporales**

NPA aplicado (dB)	Frecuencia (Hz)	Ponderación Temporal	Nivel Leído (dB)	Nivel Esperado (dB)	Desviación (dB)	U (dB)	Tolerancia positiva (dB)	Tolerancia negativa (dB)
114.00	1000	NPS Fast	114.00	-	-	-	-	-
114.00	1000	NPS Slow	114.00	114.00	0.00	0.082	0.3	-0.3
114.00	1000	Leq	114.00	114.00	0.00	0.082	0.3	-0.3

Ponderaciones Frecuenciales

NPA aplicado (dB)	Frecuencia (Hz)	Ponderación Frecuencial	Nivel Leído (dB)	Nivel Esperado (dB)	Desviación (dB)	U (dB)	Tolerancia positiva (dB)	Tolerancia negativa (dB)
114.00	1000	A	114.00	-	-	-	-	-
114.00	1000	B	114.00	114.00	0.00	0.082	0.4	-0.4
114.00	1000	C	114.00	114.00	0.00	0.082	0.4	-0.4
114.00	1000	Z	114.00	114.00	0.00	0.082	0.4	-0.4

RESPUESTA A TREN DE ONDAS**Ponderación temporal Fast**

NPA aplicado (dB)	Frecuencia (Hz)	Duración (ms)	t _{exp} (s)	Nivel Leído (dB)	Nivel Esperado (dB)	Desviación (dB)	U (dB)	Tolerancia positiva (dB)	Tolerancia negativa (dB)
119.00	4000.00	-	-	120.00	-	-	-	-	-
119.00	4000.00	200	0.125	119.00	119.02	-0.02	0.082	0.8	-0.8
119.00	4000.00	2	0.125	101.90	102.01	-0.11	0.082	1.3	-1.8
119.00	4000.00	0.25	0.125	92.80	93.01	-0.21	0.082	1.3	-3.3

Ponderación temporal Slow

NPA aplicado (dB)	Frecuencia (Hz)	Duración (ms)	t _{exp} (s)	Nivel Leído (dB)	Nivel Esperado (dB)	Desviación (dB)	U (dB)	Tolerancia positiva (dB)	Tolerancia negativa (dB)
119.00	4000.00	-	-	120.00	-	-	-	-	-
119.00	4000.00	200	1	112.60	112.58	0.02	0.082	0.8	-0.8
119.00	4000.00	2	1	93.00	93.01	-0.01	0.082	1.3	-3.3

Nivel promediado en el tiempo

NPA aplicado (dB)	Frecuencia (Hz)	Duración (ms)	Nivel Leído (dB)	Nivel Esperado (dB)	Desviación (dB)	U (dB)	Tolerancia positiva (dB)	Tolerancia negativa (dB)
119.00	4000.00	-	120.00	-	-	-	-	-
119.00	4000.00	200	113.00	113.01	-0.01	0.082	0.8	-0.8
119.00	4000.00	2	93.00	93.01	-0.01	0.082	1.3	-1.8
119.00	4000.00	0.25	83.80	83.98	-0.18	0.082	1.3	-3.3

Si a la derecha de la línea aparece la palabra **ERROR** significa que la lectura, expandida por la incertidumbre de la medición, no está dentro de las tolerancias establecidas en la especificación metroológica aplicada. Las unidades de medida dB son referidos a 20 µPa.

NIVEL DE SONIDO CON PONDERACIÓN C DE PICO

NPA aplicado (dB)	Frecuencia (Hz)	Número de Ciclos	Lepeak-Le	Nivel Leído (dB)	Nivel Esperado (dB)	Desviación (dB)	U (dB)	Tolerancia positiva (dB)	Tolerancia negativa (dB)
135.00	8000	-	-	132.10	-	-	-	-	-
132.00	500	-	-	132.00	-	-	-	-	-
135.00	8000	Uno	3.4	134.60	135.50	-0.90	0.082	2.4	-2.4
132.00	500	Semiciclo positivo	2.4	134.30	134.40	-0.10	0.082	1.4	-1.4
132.00	500	Semiciclo negativo	2.4	134.30	134.40	-0.10	0.082	1.4	-1.4

INDICACIÓN DE SOBRECARGA

Margen Superior (dB)	Frecuencia (Hz)	Señal de Entrada	Nivel Sobrecarga (dB)	Nivel Esperado (dB)	Desviación (dB)	U (dB)	Tolerancia positiva (dB)	Tolerancia negativa (dB)
140	4000	Semiciclo positivo	141.70	-	-	-	-	-
140	4000	Semiciclo negativo	141.80	141.70	0.10	0.14	1.8	-1.8

Si a la derecha de la línea aparece la palabra **ERROR** significa que la lectura, expandida por la incertidumbre de la medición, no está dentro de las tolerancias establecidas en la especificación metrológica aplicada. Las unidades de medida dB son referidos a 20 µPa.

INSTITUTO VENEZOLANO DE INVESTIGACIONES ACÚSTICAS
 DEPARTAMENTO DE SALUD OCUPACIONAL
 BOGOTÁ, COLOMBIA



LABCAL – ISP

Laboratorio de Calibración Acústica. Instituto de Salud Pública de Chile.

CERTIFICADO DE CALIBRACIÓN PERIÓDICA

Código: CAL20170014

Página 1 de 1 páginas (más anexos)

CALIBRADOR ACÚSTICO : SVANTEK

MODELO : SV 30A

NÚMERO DE SERIE : 44674

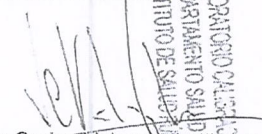
FECHA DE CALIBRACIÓN : 06 – 03 – 2017

CLIENTE : COFAMA S.A.

TÉCNICO DE CALIBRACIÓN : JUAN CARLOS VALENZUELA ILLANES

Signatario autorizado

Fecha de emisión: 07 – 03 – 2017


Juan Carlos Valenzuela Illanes
Director Técnico

LABORATORIO CALIBRACIÓN ACÚSTICA
DEPARTAMENTO SALUD PÚBICA
INSTITUTO DE SALUD PÚBLICA DE CHILE

La incertidumbre expandida de medida se ha obtenido multiplicando la incertidumbre típica de medición por el factor de cobertura $k=2$ que, para una distribución normal, corresponde a una probabilidad de cobertura de aproximadamente el 95%.

Anexo a este Certificado de Calibración se adjuntan los valores nominales de los resultados de la calibración, junto con las tolerancias establecidas en la especificación metrológica aplicada. Se incluye además, una tabla resumen con el resultado de contrastar dichas tolerancias con los resultados, teniendo en cuenta la incertidumbre de medida. La tabla no supone la conformidad del instrumento con respecto a la especificación metrológica, tan solo con los apartados de dicha especificación metrológica.

Los resultados se refieren al momento y condiciones en que se realizaron las mediciones, aplicando únicamente al instrumento sometido a ensayo. Este Informe no podrá ser reproducido parcialmente sin la aprobación por escrito del laboratorio que lo expide.

- **CONDICIONES AMBIENTALES DE MEDIDA:**
T = 23°C ± 3°C / H.R. = 50% ± 20% / P = 95kPa ± 10kPa
- **CONDICIONES AMBIENTALES DE REFERENCIA:**
T = 23°C / H.R. = 50% / P = 101.325kPa
- **PROCEDIMIENTO DE CALIBRACIÓN:**
ME 512 03 007 Calibración de Calibradores Acústicos de Terreno Según Norma Técnica UNE-EN 60942:2005.
- **ESPECIFICACIÓN METROLÓGICA APLICADA:**
Las tolerancias aplicadas son las establecidas en el Anexo B de la norma UNE-EN 60942:2005, de Calibradores Acústicos. Dichas tolerancias son las establecidas para un grado de precisión del instrumento CLASE I.
- **PATRONES UTILIZADOS EN LA CALIBRACIÓN:**
Los patrones utilizados garantizan su trazabilidad a través de laboratorios nacionales acreditados por el INN o por laboratorios internacionales acreditados. La trazabilidad de las medidas efectuadas se refiere a nuestros patrones de referencia calibrados periódicamente con los patrones de los laboratorios de Brüel & Kjaer.
- **OBSERVACIONES:**
Todos los resultados están referidos a las condiciones ambientales de referencia establecidas en la especificación metrológica aplicada.
- **RESUMEN DE RESULTADOS:**

LABORATORIO CALIBRACIÓN ACÚSTICA
DEPARTAMENTO SALUD OCUPACIONAL
INSTITUTO DE SALUD PÚBLICA

Apartados de la especificación metrológica Norma UNE-EN 60942:2005	Prueba	Resultado
Niveles de presión acústica (Apartados 5.2.2 y 5.2.3 – Tabla 1)	Valor nominal	NEGATIVO
	Estabilidad	POSITIVO
Distorsión total (Apartado 5.5 – Tabla 6)		POSITIVO
Frecuencia (Apartado 5.3.2 – Tabla 3)	Valor nominal	POSITIVO

- Resultado **POSITIVO** significa que el instrumento cumple con la especificación metrológica aplicada.
- Resultado **NEGATIVO** significa que el instrumento no cumple con la especificación metrológica aplicada.
- Resultado **N/A** significa que el ensayo no es aplicable al instrumento.

▪ **INSTRUMENTACIÓN UTILIZADA PARA LA CALIBRACIÓN**

INSTRUMENTO	MARCA	MODELO	Nº SERIE	CERTIFICADO DE CALIBRACIÓN	CALIBRADO POR
Generador de funciones	STANDFORD	DS360	88431	2016-3605	DTS
Multímetro Digital	AGILENT TECHNOLOGIES	3458A	MY45044808	D-K-15155-01-00	UNIVERSIDAD DE CONCEPCIÓN
Módulo de presión Barométrica	ALMEMO	FD A612-SA	9040332	D-K-15211-01-00	ENAER
Termohigrómetro	ALMEMO	FH A646-EI	09070450	D-K-15211-01-00	ENAER
Micrófono Patrón	BRUEL & KJAER	4192	2686091	CAS-140788-X5Y9G2-301	BRÜEL&KJAER North America Inc.

Laboratorio de Calibración Acústica, Instituto de Salud Pública de Chile

Marathón 1000 – Ñuñoa – Santiago – Chile.

Tel.: (56 – 2) 2575 55 61.

www.ispgh.cl

NIVEL DE PRESIÓN SONORA

Valor nominal del NPS

	NPS (dB)	Frecuencia (Hz)	Nivel Leído (dB)	Desviación (dB)	Tolerancia Positiva (dB)	Tolerancia Negativa (dB)	Incertidumbre (dB)
ERROR	94.00	1000.00	94.36	0.36	0.40	-0.40	± 0.19
ERROR	114.00	1000.00	114.36	0.36	0.40	-0.40	± 0.19

Estabilidad del NPS

	NPS (dB)	Frecuencia (Hz)	Nivel Leído (dB)	Nivel Esperado (dB)	Desviación (dB)	Tolerancia (dB)	Incertidumbre (dB)
	94.00	1000.00	0.01	0.00	0.01	0.10	± 0.021
	114.00	1000.00	0.01	0.00	0.01	0.10	± 0.011

DISTORSIÓN

	NPS (dB)	Frecuencia (Hz)	Distorsión Leída (%)	Distorsión Esperada (%)	Desviación (%)	Tolerancia (%)	Incertidumbre (%)
	94.00	1000.00	0.192	0.000	0.192	3.000	± 0.053
	114.00	1000.00	0.164	0.000	0.164	3.000	± 0.045

FRECUENCIA

Valor nominal de la Frecuencia

	NPS (dB)	Frecuencia (Hz)	Frecuencia Exacta (Hz)	Frecuencia Leída (Hz)	Desviación (Hz)	Tolerancia Positiva (Hz)	Tolerancia Negativa (Hz)	Incertidumbre (Hz)
	94.00	1000.00	1000.00	1000.00	0.00	10.00	-10.00	± 0.50
	114.00	1000.00	1000.00	1000.00	0.00	10.00	-10.00	± 0.50

LABORATORIO CALIBRACIÓN ACÚSTICA/
DEPARTAMENTO SALUD OCUPACIONAL
INSTITUTO DE SALUD PÚBLICA DE CHILE

Si a la izquierda de la línea aparece la palabra ERROR significa que la lectura, expandida por la incertidumbre de la medición, no está dentro de las tolerancias establecidas en la especificación metroológica aplicada. Las unidades de medida dB son referidos a 20 µPa.