

SUPERINTENDENCIA DEL MEDIO AMBIENTE  
XV ARICA Y PARINACOTA  
13 MAR 2018  
OFICINA DE PARTES  
RECIBIDO

  
*Servicios de Ingeniería Acústica*

  
**¡Para Carnes...KAR!**

## INFORME TÉCNICO DE RUIDOS

DS 38 DE 2011 DEL MINISTERIO DE MEDIO AMBIENTE

Carnicería Carnes KAR – Sucursal N°13

Preparado para: CARNES KAR LIMITADA.  
Realizado por Alfa Acústica

- Marzo 2018 -

## Contenido

1. INTRODUCCIÓN.....	2
2. DESCRIPCIÓN GENERAL.....	2
3. CONCLUSIONES.....	3
4. FICHAS DE REPORTE DS 38/11 MMA.....	4

ANEXO I - FOTOGRAFÍAS DE FUENTES Y PUNTOS RECEPTORES

ANEXO II - CERTIFICADOS DE CALIBRACIÓN

ANEXO III - CERTIFICADO DE TÍTULO PROFESIONAL

## 1. Introducción

El presente documento contiene el reporte técnico con la evaluación de emisión de ruidos de las instalaciones de la Carnicería Carnes Kar en la ciudad de Arica, Provincia de Arica, Región de Arica y Parinacota.

La evaluación del impacto acústico se inicia identificando un punto representativo de los receptores de ruido ubicados en el entorno del proyecto. Posteriormente, en este punto se realizan mediciones del nivel de ruido en el entorno en el horario de mayor impacto, con un ruido de fondo mínimo considerando fuentes anexas en calle 21 de mayo e interiores del edificio.

Luego, para evaluar el impacto acústico del proyecto, los resultados de los niveles de ruido obtenidos se comparan con el máximo permitido por el Decreto Supremo N° 38 para horario nocturno, con el fin de establecer la ocurrencia de impacto acústico.

Al momento de las mediciones el recinto se encuentra fuera del horario de atención y con los motores de refrigeración en funcionamiento, los cuales fueron apagados para establecer el nivel de ruido de fondo. Las mediciones y evaluación del impacto acústico ambiental han sido realizadas en conformidad con el Decreto Supremo N° 38 del 2011 del Ministerio de Medioambiente, y los Instrumentos de Planificación Territorial vigentes para la comuna de Arica.

La normativa de consulta comprende Ley N° 19300/97, D.S. 95/00, NCh 30.r98, NCh 31, NCh 834.a97, ISO 1996/1,2,3, B.S. 5228-1 1997, D.S. 38/11 MMA.

## 2. Descripción General

Se han realizado mediciones de la emisión sonora de las instalaciones, como parte de la etapa de finalización del plan de cumplimiento exigido por un proceso sancionatorio que fue provocado por una denuncia de ruidos molestos el 28 de mayo de 2015 y condujo a su posterior verificación de incumplimiento del titular con los límites establecidos en el DS 38/11 MMA para zona II a través de mediciones conducidas por la Superintendencia de Medioambiente (SMA).

La operación normal del recinto corresponde a una carnicería, la cual posee en la azotea del 2do nivel del edificio los motores de refrigeración necesarios para la mantención de la cadena de frío de sus productos cárneos.

### Fuentes de ruido

Las fuentes sonoras corresponden a tres motores con ventilador utilizados para refrigeración, a los cuales el titular, bajo sus propios medios y como parte del plan de cumplimiento les ha aplicado las siguientes medidas de control de ruidos:

- Construcción de una caseta o cerramiento a base de paneles de tabiquería de madera, plumavit y lana sintética. (Ver ANEXO I)
- La caseta posee acceso para mantención y chequeo de los equipos.
- Revestimiento interior con lana de sintética (fieltro) para aumento de absorción en el interior del recinto.
- Techumbre en forma de celosía forrada con lana sintética que permite la expulsión natural de gases y aire caliente a la vez que minimiza la emisión sonora.

Para la medición y evaluación de impacto se siguió la normativa chilena correspondiente al D.S. N°38/11 MMA. "Norma de Emisión de Ruidos Generados por fuentes que Indica".

### 3. Conclusiones

En relación a la evaluación de la emisión de ruidos de las instalaciones de la carnicería KAR, considerando las actividades de Carnicería puedo afirmar que:

- Fue identificado 1 receptor sensible considerado durante la medición que condujo la SMA, para evaluar el entorno acústico de las fuentes pertenecientes a Carnicería KAR. De acuerdo con la legislación ambiental vigente en la comuna de Arica y el Decreto Supremo N° 38, el receptor sensible, se encuentra ubicado en una zona donde el nivel de ruido producido por cualquier fuente fija no debe exceder 45 dBA en horario nocturno.
- Las mediciones realizadas el 8 de marzo de 2018 en horario nocturno no superan el límite zonal.

  
Rodrigo Alfaro Gutiérrez  
Ingeniero Acústico UACH  
13.212.500-7

**FICHAS DE REPORTE**

DS 38/11 MMA

**REPORTE TÉCNICO DECRETO SUPREMO N°38/11 DEL MINISTERIO DEL MEDIO AMBIENTE**  
 Establece Norma de Emisión de Ruidos Generados por Fuentes que Indica

**FICHA DE INFORMACIÓN DE MEDICIÓN DE RUIDO**

**IDENTIFICACIÓN DE LA FUENTE EMISORA DE RUIDO**

Nombre o razón social	Carnes Kar Limitada		
RUT	78.979.690-4		
Dirección	21 de Mayo de N°345-B2		
Comuna	ARICA		
Nombre de Zona de emplazamiento (según IPT vigente)	ZCA (Zona Comercial Antigua)		
Datum	WGS 84	Huso	19 S
Coordenada Norte	7956342	Coordenada Este	360804

**CARACTERIZACIÓN DE LA FUENTE EMISORA DE RUIDO**

Actividad Productiva	<input type="checkbox"/> Industrial	<input type="checkbox"/> Agrícola	<input type="checkbox"/> Extracción	<input type="checkbox"/> Otro
Actividad Comercial	<input type="checkbox"/> Restaurant	<input type="checkbox"/> Taller Mecánico	<input checked="" type="checkbox"/> Local Comercial	<input checked="" type="checkbox"/> Otro
Actividad Esparcimiento	<input type="checkbox"/> Discoteca	<input type="checkbox"/> Recinto Deportivo	<input type="checkbox"/> Cultura	<input type="checkbox"/> Otro
Actividad de Servicio	<input type="checkbox"/> Religioso	<input type="checkbox"/> Salud	<input type="checkbox"/> Comunitario	<input type="checkbox"/> Otro
Infraestructura Transporte	<input type="checkbox"/> Terminal	<input type="checkbox"/> Taller de Transporte	<input type="checkbox"/> Estación Intermedia	<input type="checkbox"/> Otro
Infraestructura Sanitaria	<input type="checkbox"/> Planta de Tratamiento	<input type="checkbox"/> Relleno Sanitario	<input type="checkbox"/> Instalación de Distribución	<input type="checkbox"/> Otro
Infraestructura Energética	<input type="checkbox"/> Generadora	<input type="checkbox"/> Distribución Eléctrica	<input type="checkbox"/> Comunicaciones	<input type="checkbox"/> Otro
Faena Constructiva	<input type="checkbox"/> Construcción	<input type="checkbox"/> Demolición	<input type="checkbox"/> Reparación	<input type="checkbox"/> Otro
Otro (Especificar)	Carnicería			

**INSTRUMENTAL DE MEDICIÓN**

Identificación sonómetro					
Marca	QUEST	Modelo	2800	N° serie	HS 49678200
Fecha de emisión Certificado de Calibración	07-04-2017				
Número de Certificado de Calibración	SON20170038				
Identificación calibrador					
Marca	QUEST	Modelo	QC-10	N° serie	QE3100208
Fecha de emisión Certificado de Calibración	05-04-2017				
Número de Certificado de Calibración	CAL20170032				
Ponderación en frecuencia	A		Ponderación temporal	LENTO	
Verificación de Calibración en Terreno	<input checked="" type="checkbox"/> Si		<input type="checkbox"/> No		
<i>Se deberá adjuntar Certificado de Calibración Periódica Vigente para ambos instrumentos.</i>					

REPORTE TÉCNICO DECRETO SUPREMO N°38/11 DEL MINISTERIO DEL MEDIO AMBIENTE  
Establece Norma de Emisión de Ruidos Generados por Fuentes que Indica

FICHA DE INFORMACIÓN DE MEDICIÓN DE RUIDO

IDENTIFICACIÓN DEL RECEPTOR

Receptor N°	Departamento 31			
Calle	21 de Mayo			
Número	345			
Comuna	Arica			
Datum	WGS84	Huso	19S	
Coordenada Norte	7956342	Coordenada Este	360804	
Nombre de Zona de emplazamiento (según IPT vigente)	ZCA (Zona Comercial Antigua)			
N° de Certificado de Informaciones Previas*	N/A			
Zonificación DS N° 38/11 MMA	<input type="checkbox"/> I	<input checked="" type="checkbox"/> II	<input type="checkbox"/> III	<input type="checkbox"/> IV <input type="checkbox"/> Rural

\* Adjuntar Certificado de Informaciones Previas (Si corresponde, según consideraciones de Art. 8°, D.S. N° 38/11 MMA)

IDENTIFICACIÓN DE LA FUENTE EMISORA DE RUIDO

Fecha medición	8 de marzo de 2018			
Hora inicio medición	22:30			
Hora término medición	23:00			
Periodo de medición	<input type="checkbox"/> 7:00 a 21:00 h	<input checked="" type="checkbox"/> 21:00 a 7:00 h		
Lugar de medición	<input type="checkbox"/> Medición Interna	<input checked="" type="checkbox"/> Medición Externa		
Descripción del lugar de medición	Frente a la puerta del departamento 31			
Condiciones de ventana (en caso de medición interna)	<input type="checkbox"/> Ventana Abierta	<input type="checkbox"/> Ventana Cerrada		
Identificación ruido de fondo	Estable, no influye en las mediciones			
Temperatura [°C]	20	Humedad [%]	60%	Velocidad de viento [m/s] 1

Nombre y firma profesional de terreno	Rodrigo Alfaro Gutiérrez	
Empresa	ALFACUSTICA EIRL	

- Nota:
- Se deberá imprimir y completar esta página para cada receptor evaluado.
  - Se podrán incluir fotografías del punto donde se ubique el sonómetro para la realización de la medición.
  - Los datos de Temperatura, Humedad Relativa y Velocidad de viento, corresponderá para mediciones realizadas en el exterior.

FICHA DE INFORMACIÓN DE MEDICIÓN DE RUIDO

Croquis

Imagen Satelital



Origen de la imagen Satelital	GoogleEarth
Escala de la imagen Satelital	1:100

LEYENDA DE CROQUIS O IMAGEN UTILIZADA

Datum		WGS84		Huso		19S	
Fuentes				Receptores			
Símbolo	Nombre	Coordenadas		Símbolo	Nombre	Coordenadas	
📍	Motor de refrigeradores	N	7956342	☀️	Departamento 31	N	7956342
		E	360804			E	360804
		N			0	N	0
		E				E	0
		N			0	N	0
		E				E	0
		N			0	N	0
		E				E	0

Se podrán adjuntar fotografías, considerando como máximo una (1) por fuente y dos (2) por lugar de medición.



REPORTE TÉCNICO DECRETO SUPREMO N°38/11 DEL MINISTERIO DEL MEDIO AMBIENTE  
Establece Norma de Emisión de Ruidos Generados por Fuentes que Indica

FICHA DE INFORMACIÓN DE MEDICIÓN DE RUIDO

REGISTRO DE MEDICIÓN DE RUIDO DE FUENTE EMISORA

Identificación Receptor N°	Departamento 31
<input type="checkbox"/> Medición Interna (tres puntos)	<input checked="" type="checkbox"/> Medición externa (un punto)

Horario: Nocturno

	NPSeq	NPSmin	NPSmáx
Punto 1	45,7	42,3	46,1
	45,4	42,2	46,4
	44,8	42,3	45,8

	NPSeq	NPSmin	NPSmáx
Punto 2			

	NPSeq	NPSmin	NPSmáx
Punto 3			

REGISTRO DE RUIDO DE FONDO

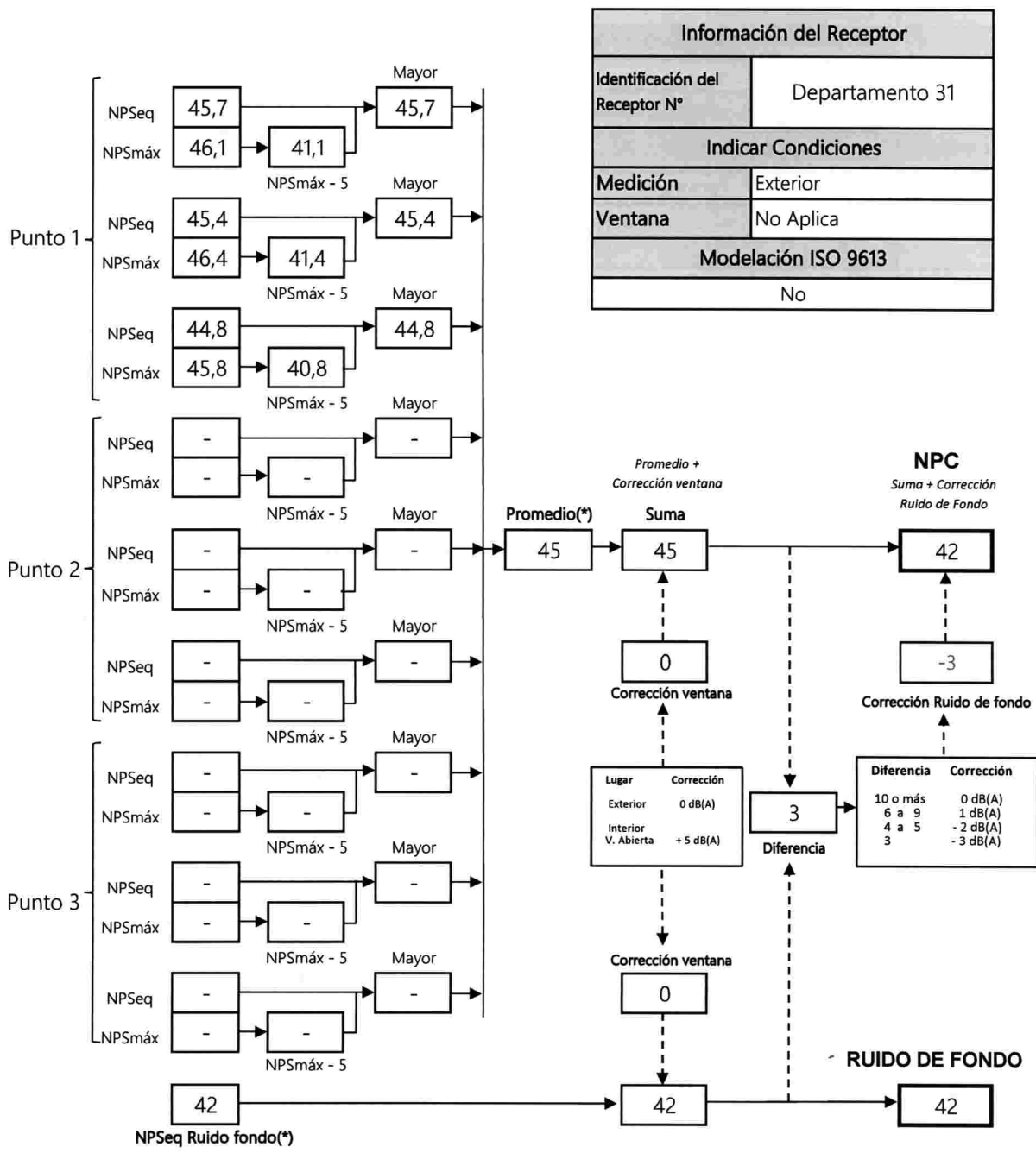
Ruido de fondo afecta la medición	<input type="checkbox"/> Si	<input checked="" type="checkbox"/> No
Fecha:	8 de marzo de 2018	Hora: 22:30

	5'	10'	15'	20'	25'	30'
NPSeq	42,4	42				

Observaciones:

se midió frente al acceso al depto 31, en condiciones de mínima emisión anexa.  
El ruido de fondo está compuesto por ruido de transeuntes por av. 21 de mayo y residentes.  
si se percibe el ruido producido por las fuentes en estudio.

**FICHA DE EVALUACIÓN DE NIVELES DE RUIDO NOCTURNO**



(\*) Aproximar a números enteros

**REPORTE TÉCNICO DECRETO SUPREMO N°38/11 DEL MINISTERIO DEL MEDIO AMBIENTE**  
Establece Norma de Emisión de Ruidos Generados por Fuentes que Indica

**FICHA DE EVALUACIÓN DE NIVELES DE RUIDO**

**TABLA DE EVALUACIÓN DE MEDICIONES**

Receptor N°	NPC [dBA]	Ruido de Fondo [dBA]	Zona DS N°38	Periodo (Diurno/Nocturno)	Límite [dBA]	Estado (Supera/No Supera)
1. Depto 31	42	42	II	Nocturno	45	No Supera

**OBSERVACIONES**

Al momento de las mediciones el ruido de fondo esta configurado por la circulación de personas por calle 21 de mayo y ruido producido en el interior del edificio por circulación de los residentes.

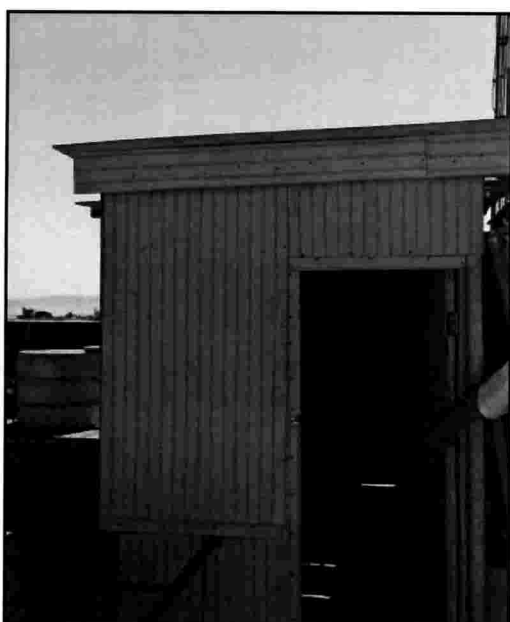
**ANEXOS**

N°	Descripción
1	Fotografías de fuentes y puntos receptores
2	Certificados de calibración ISP
3	Certificado de título profesional

## ANEXO I

FOTOGRAFÍAS DE FUENTES Y PUNTOS RECEPTORES

Set 1. Fuente de emisión: Motores de Refrigeración



Set 2. Punto Receptor 1: Frontis del departamento 31



3

8

Fotografías

14

**ANEXO II**  
CERTIFICADOS DE CALIBRACIÓN



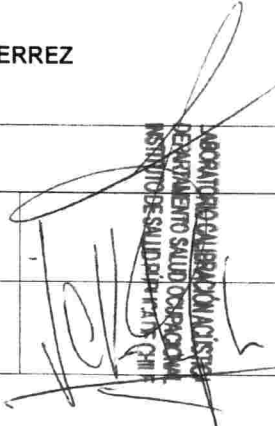
## LABCAL – ISP

Laboratorio de Calibración Acústica. Instituto de Salud Pública de Chile.

### CERTIFICADO DE CALIBRACIÓN PERIÓDICA

Código: SON20170038  
Página 1 de 7 páginas

FABRICANTE SONÓMETRO : QUEST  
MODELO SONÓMETRO : 2800  
NÚMERO SERIE SONÓMETRO : HS 49678200  
MARCA MICRÓFONO : QUEST  
MODELO MICRÓFONO : QE 7052  
NÚMERO SERIE MICRÓFONO : 1049  
FECHA CALIBRACIÓN : 07/04/2017  
CLIENTE : RODRIGO ALFARO GUTIERREZ

Hernán Fontecilla García Técnico de Calibración	 LABORATORIO DE CALIBRACIÓN ACÚSTICA INSTITUTO DE SALUD PÚBLICA MINISTERIO DE SALUD SANTO DOMINGO DE LOS BAÑOS 11111
Juan Carlos Valenzuela Illanes Director Técnico	

La incertidumbre expandida de medida se ha obtenido multiplicando la incertidumbre típica de medición por el factor de cobertura  $k=2$  que, para una distribución normal, corresponde a una probabilidad de cobertura de aproximadamente el 95%.

Anexo a este Certificado de Calibración se adjuntan los valores nominales de los resultados de la calibración, junto con las tolerancias establecidas en la especificación metrológica aplicada. Se incluye además, una tabla resumen con el resultado de contrastar dichas tolerancias con los resultados, teniendo en cuenta la incertidumbre de medida. La tabla no supone la conformidad del instrumento con respecto a la especificación metrológica, tan sólo con los apartados de dicha especificación metrológica.

Los resultados se refieren al momento y condiciones en que se realizaron las mediciones, aplicando únicamente al instrumento sometido a ensayo. Este Informe no podrá ser reproducido parcialmente sin la aprobación por escrito del laboratorio que lo expide.

S  
8  
0  
0  
0  
0  
0  
0  
14

- CONDICIONES AMBIENTALES DE MEDIDA:

T = 23°C ± 3°C / H.R. = 50% ± 20% / P = 95kPa ± 10kPa

- CONDICIONES AMBIENTALES DE REFERENCIA:

T = 23°C / H.R. = 50 % / P = 101.325kPa

- PROCEDIMIENTO DE CALIBRACIÓN:

ME-512.03-001 Calibración de Sonómetros Según Norma Técnica IEC 61672-3:2006 de Sonómetros.

- ESPECIFICACIÓN METROLÓGICA APLICADA:

Las tolerancias aplicadas son las establecidas en la Norma IEC 61672-3:2006 de Sonómetros. Dichas tolerancias son las indicadas en el grado de precisión del instrumento Clase 1.

- PATRONES UTILIZADOS EN LA CALIBRACIÓN:

Los patrones utilizados garantizan su trazabilidad a través de Laboratorios nacionales acreditados por el INN o por Laboratorios internacionales acreditados. La trazabilidad de las medidas efectuadas se refiere a nuestros patrones de referencia calibrados periódicamente con los patrones de los laboratorios de Brüel & Kjaer

- RESUMEN DE RESULTADOS:

Apartado de la especificación metroológica (Ref. IEC 61672-3:2006)		Resultado
Indicación a la frecuencia de comprobación de la calibración (Apartado 9)		POSITIVO
Ponderación frecuencial con señales acústicas (Apartado 11)	Ponderación frecuencial A	N/A
	Ponderación frecuencial C	POSITIVO
Ponderación frecuencial con señales eléctricas (Apartado 12)	Ponderación frecuencial A	POSITIVO
	Ponderación frecuencial C	POSITIVO
	Ponderación frecuencial lineal	POSITIVO
	Ponderación frecuencial Z	N/A
Ponderaciones temporales y frecuenciales a 1 kHz (Apartado 13)	Ponderaciones frecuenciales	POSITIVO
	Ponderaciones temporales	POSITIVO
Linealidad de nivel en el margen de nivel de referencia (Apartado 14)		POSITIVO
Linealidad de nivel incluyendo el selector de márgenes de nivel (Apartado 15)		POSITIVO
Respuesta a tren de ondas (Apartado 16)	Ponderación temporal Fast	POSITIVO
	Ponderación temporal Slow	POSITIVO
	Nivel promediado en el tiempo	POSITIVO
Nivel de sonido con ponderación C de pico (Apartado 17)		POSITIVO
Indicación de sobrecarga (Apartado 18)		POSITIVO

- Resultado **POSITIVO** significa que el instrumento cumple con la especificación metroológica aplicada.
- Resultado **NEGATIVO** significa que el instrumento no cumple con la especificación metroológica aplicada.
- Resultado **N/A** significa que el ensayo no es aplicable al instrumento.

- INSTRUMENTACIÓN UTILIZADA PARA LA CALIBRACIÓN

INSTRUMENTO	MARCA	MODELO	Nº SERIE	CERTIFICADO DE CALIBRACIÓN	CALIBRADO POR
Generador de funciones	STANFORD	DS360	88431	2016-3605	DTS
Generador Multifrecuencia	BRUEL & KJAER	4226	2692339	CAS-140788-X5Y9G2-902	BRUEL&KJAER North America Inc.
Multímetro Digital	AGILENT TECHNOLOGIES	3458 <sup>o</sup>	MY45044808	D-K-15155-01-00	UNIVERSIDAD DE CONCEPCIÓN
Módulo de presión Barométrica	ALMEMO	FD A612-SA	9040332	D-K-15211-01-00	ENAEER
Termohigrómetro	ALMEMO	FH A646-E1	09070450	D-K-15211-01-00	ENAEER

Laboratorio de Calibración Acústica. Instituto de Salud Pública de Chile

Marathon 1000 - Ñuñoa - Santiago - Chile.

Tel.: (56 - 2) 2575 55 61

www.ispch.cl

LABORATORIO DE CALIBRACIÓN ACÚSTICA  
DEPARTAMENTO SALUD PÚBLICA  
INSTITUTO DE SALUD PÚBLICA  
I.S.P.C.H.

S

8

0

0

0

0

14



**INDICACIÓN A LA FRECUENCIA DE CALIBRACIÓN**

NPA aplicado (dB)	Frecuencia (Hz)	Ponderación Frecuencial (dB)	Corrección (dB)	Ajustado	Nivel Leído (dB)	Nivel Esperado (dB)	Desviación (dB)	U (dB)	Tolerancia positiva (dB)	Tolerancia negativa (dB)
93.92	1000	0	0	NO	94.55	93.92	0.63	0.21	1.1	-1.1
93.92	1000	0	0	SI	93.85	93.92	-0.07	0.21	1.1	-1.1

LABORATORIO CALIBRACION ACUSTICA  
 INSTITUTO VENEZOLANO DE INVESTIGACIONES CIENTIFICAS Y TECNOLÓGICAS  
 IVC-INTI  
 INSTITUTO VENEZOLANO DE INVESTIGACIONES CIENTIFICAS Y TECNOLÓGICAS

**PONDERACIÓN FRECUENCIAL ACÚSTICA**

**Ponderación Frecuencial C**

NPA aplicado (dB)	Frecuencia (Hz)	Ponderación Frecuencial (dB)	Corrección (dB)	Nivel Leído (dB)	Nivel Esperado (dB)	Desviación (dB)	U (dB)	Tolerancia positiva (dB)	Tolerancia negativa (dB)
93.98	63	-0.8	0	93.25	92.91	0.34	0.26	1.5	-1.5
93.93	125	-0.2	0	93.75	93.46	0.29	0.26	1.5	-1.5
93.91	250	0	0	93.80	93.64	0.16	0.24	1.4	-1.4
93.91	500	0	0	93.75	93.64	0.11	0.26	1.4	-1.4
93.92	1000	0	0	93.65	-	-	-	-	-
93.93	2000	-0.2	0.2	93.10	93.26	-0.16	0.24	1.6	-1.6
93.91	4000	-0.8	1	91.40	91.84	-0.44	0.24	1.6	-1.6
94.02	8000	-3	3	86.65	87.75	-1.10	0.26	2.1	-3.1
94.14	12500	-6.2	5	79.05	82.67	-3.62	0.26	3	-6

**PONDERACIÓN FRECUENCIAL**

**Ponderación Frecuencial A**

NPA aplicado (dB)	Frecuencia (Hz)	Ponderación Frecuencial (dB)	Corrección (eléctrica) (dB)	Nivel Leído (dB)	Nivel Esperado (dB)	Desviación (dB)	U (dB)	Tolerancia positiva (dB)	Tolerancia negativa (dB)
101.20	63	-26.2	0	74.80	74.70	0.10	0.18	1.5	-1.5
91.10	125	-16.1	0	74.70	74.70	0.00	0.18	1.5	-1.5
83.60	250	-8.6	0	74.60	74.70	-0.10	0.18	1.4	-1.4
78.20	500	-3.2	0	74.70	74.70	0.00	0.18	1.4	-1.4
75.00	1000	0	0	74.70	-	-	-	-	-
73.80	2000	1.2	0	74.60	74.70	-0.10	0.18	1.6	-1.6
74.00	4000	1	0	74.60	74.70	-0.10	0.18	1.6	-1.6
76.10	8000	-1.1	0	74.70	74.70	0.00	0.18	2.1	-3.1
81.60	16000	-6.6	0	74.80	74.70	0.10	0.18	3.5	-17

**Ponderación Frecuencial B**

NPA aplicado (dB)	Frecuencia (Hz)	Ponderación Frecuencial (dB)	Corrección (eléctrica) (dB)	Nivel Leído (dB)	Nivel Esperado (dB)	Desviación (dB)	U (dB)	Tolerancia positiva (dB)	Tolerancia negativa (dB)
84.30	63	-9.3	0	74.50	74.40	0.10	0.18	1.5	-1.5
79.20	125	-4.2	0	74.50	74.40	0.10	0.18	1.5	-1.5
76.30	250	-1.3	0	74.40	74.40	0.00	0.18	1.4	-1.4
75.30	500	-0.3	0	74.40	74.40	0.00	0.18	1.4	-1.4
75.00	1000	0	0	74.40	-	-	-	-	-
75.10	2000	-0.1	0	74.40	74.40	0.00	0.18	1.6	-1.6
75.70	4000	-0.7	0	74.40	74.40	0.00	0.18	1.6	-1.6
77.90	8000	-2.9	0	74.50	74.40	0.10	0.18	2.1	-3.1
83.40	16000	-8.4	0	74.40	74.40	0.00	0.18	3.5	-17

Si a la derecha de la línea aparece la palabra **ERROR** significa que la lectura, expandida por la incertidumbre de la medición, no está dentro de las tolerancias establecidas en la especificación metrología aplicada. Las unidades de medida dB son referidos a 20 µPa.

**ANEXO III**

CERTIFICADO DE TITULO PROFESIONAL

S

18

00

00

00

00

14

<i>Cédula de Identidad</i>	<b>13.212.500-7</b>	<i>N° de Acta</i>	<b>001294</b>
----------------------------	---------------------	-------------------	---------------

**UNIVERSIDAD AUSTRAL DE CHILE**

**CERTIFICADO**

*Según consta en el Acta de la sesión del Consejo Académico del  
18 de Enero de 2006,  
la Universidad Austral de Chile confirió el título de*

**INGENIERO ACUSTICO**

*a*

**RODRIGO RAFAEL ALFARO GUTIÉRREZ**

**CON DISTINCION**

  
\_\_\_\_\_  
*Registro Académico Estudiantil*  
**JEFE**

  
\_\_\_\_\_  
*Secretario General*

Valdivia, 17 de abril de 2006

**CRISTIAN VICTOR VALENZUELA ROMERO**

**BOLETA DE HONORARIOS  
ELECTRONICA**

**N ° 340**

**RUT: 14.248.808-6**

**GIRO(S): OTRAS ACTIVIDADES DE SERVICIOS PERSONALES N.C.P.,  
LEONEL VALCARCE ROCCO 260 Block 2 Depto. 205 Villa/Pob. CERRO LA  
CRUZ , ARICA  
TELEFONO: 233861**

**Fecha: 02 de Marzo de 2018**

**Señor(es): CARNES KAR LIMITADA  
Domicilio: 21 DE MAYO 345, ARICA**

**Rut: 78.979.690- 4**

**Por atención profesional:**

<b>ANTISIPO POR ARMADO DE SALA DE MOTORES</b>	<b>220.000</b>
<b>Total Honorarios \$:</b>	<b>220.000</b>
<b>10 % Impto. Retenido:</b>	<b>22.000</b>
<b>Total:</b>	<b>198.000</b>

**Fecha / Hora Emisión: 02/03/2018 11:13**



**14248808003405D0CBE2**

**Res. Ex. N° 83 de 30/08/2004**

**Verifique este documento en [www.sii.cl](http://www.sii.cl)**

**El contribuyente para el cual está destinada esta boleta, es el encargado de retener el 10%.**

**11201803021114**

**Fecha / Hora Impresión: 02/03/2018 11:14**

**CRISTIAN VICTOR VALENZUELA ROMERO**

**BOLETA DE HONORARIOS  
ELECTRONICA**

**N ° 339**

**RUT: 14.248.808-6**

**GIRO(S): OTRAS ACTIVIDADES DE SERVICIOS PERSONALES N.C.P.,  
LEONEL VALCARCE ROCCO 260 Block 2 Depto. 205 Villa/Pob. CERRO LA  
CRUZ , ARICA  
TELEFONO: 233861**

**Fecha: 02 de Marzo de 2018**

**Señor(es): CARNES KAR LIMITADA  
Domicilio: 21 DE MAYO 345, ARICA**

**Rut: 78.979.690- 4**

Por atención profesional:

<b>POR DOS TRASLADO DE MATERIALES DE SODIMAC A LOCAL</b>	<b>44.500</b>
<b>Total Honorarios \$:</b>	<b>44.500</b>
<b>10 % Impto. Retenido:</b>	<b>4.450</b>
<b>Total:</b>	<b>40.050</b>

Fecha / Hora Emisión: 02/03/2018 11:05



1424880800339FEFB2BE

Res. Ex. N° 83 de 30/08/2004

Verifique este documento en [www.sii.cl](http://www.sii.cl)

El contribuyente para el cual está destinada esta boleta, es el encargado de retener el 10%.

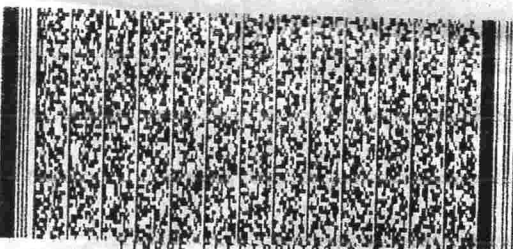
11201803021108

Fecha / Hora Impresión: 02/03/2018 11:08

**PLANCHAS DIMENSIONADAS**

HC32 ARICA TOTAL 180.923  
 IVA 19.00% 34.375  
 TOTAL 215.298

\$ 0  
 Cod. Valor Vence Banco Cheque Autori  
 DB 150000 01 03 2018  
 EF 65298 01 03 2018  
 VUELTO DB: 0  
 Monto EF Cliente : 70.000  
 Vuelta EF : 4.702  
 Ajuste Ley 20.956 EF : -2  
 Vuelta Final EF : 4.700  
 #83279-1123  
 N.U. 320004000308180301134532



TINBRE ELECTRONICO S.I.I.  
 RES. 88 de 2005  
 verifique documento: www.sii.cl



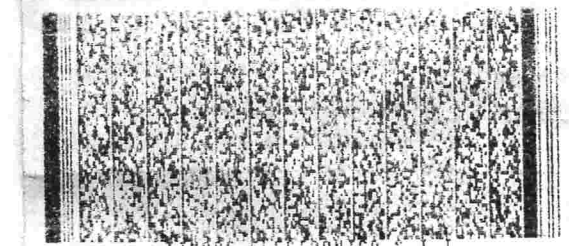
GUARDE ESTA FACTURA Y PRESENTELA EN  
 CASO DE RECLAMO O CAMBIO DE PRODUCTOS  
 CLIENTE

COMPROBANTE DE VENTA  
 TARJETA DE DEBITO  
 Sodimac S.A.  
 AV. SANTA MARIA #2965  
 ARICA  
 597028109490 - 5.0.2.8  
 FECHA HORA TERMINAL  
 01/03/18 13:43:46 S2PCD28109490651  
 FECHA CONTABLE  
 01/03/18  
 NUMERO DE TARJETA  
 \*\*\*\*\*9013  
 MONTO \$ 150.000  
 TOTAL \$ 150.000  
 NUMERO DE BOLETA : 89089668  
 EMPLEADO : 341  
 NUMERO OPERACION : 001014405  
 CODIGO AUTORIZACION : 111588  
 N.UNICO: 320004000308180301134532  
 GRACIAS POR SU COMPRA  
 COPIA CLIENTE  
 EPTO PAGAR SEGUN CONTRATO CON EMISOR

PROBANTE INTERNO  
 LIDO COMO BOLETA

812573	VR PDR 600	24.391
850028	ESRU PIND 3MM 70A2.40	39.496
310414	ESRU NTH 500 122 3.20	12.000
429571	ESRU NTH 500 122 3.20	43.277
429571	ESRU NTH 500 122 3.20	29.370
429571	ESRU NTH 500 122 3.20	111.681
429571	ESRU NTH 500 122 3.20	5.983
429571	ESRU NTH 500 122 3.20	43.266
429571	ESRU NTH 500 122 3.20	7.513
429571	ESRU NTH 500 122 3.20	11.758
429571	ESRU NTH 500 122 3.20	12.597
429571	ESRU NTH 500 122 3.20	4.025
429571	ESRU NTH 500 122 3.20	4.471
429571	ESRU NTH 500 122 3.20	2.513
429571	ESRU NTH 500 122 3.20	2.688
429571	ESRU NTH 500 122 3.20	2.202
429571	ESRU NTH 500 122 3.20	1.328
SUB TOTAL		383.813
IVA 19.00%		72.924
TOTAL		456.737

\$ 0  
 Cod. Valor Vence Banco Cheque Autori  
 EF 456737 01 02 2018  
 Monto EF Cliente : 450.000  
 Vuelta EF : 3.200  
 Ajuste Ley 20.956 EF : 3  
 Vuelta Final EF : 3.200  
 #68773-1321



TINBRE ELECTRONICO S.I.I.  
 RES. 88 de 2005  
 verifique documento: www.sii.cl



GUARDE ESTA FACTURA Y PRESENTELA EN  
 CASO DE RECLAMO O CAMBIO DE PRODUCTOS  
 CLIENTE

FACTURA ELECTRONICA N° 8729594  
SII ARICA

CENCOSUD RETAIL S.A.  
21 De Mayo 501  
ARICA - ARICA

GIRO Supermercados, Restaurant, Comidas  
Preparadas, Panadería, Grandes Tiendas,  
Compraventa de Vehículos Motorizados,  
Farmacia y exportaciones  
AV KENNEDY 90001 - Las Condes - Santiago

SRES: CARNES KAR LTDA.  
DIRECCION: 21 DE MAYO 345  
COMUNA: ARICA  
RUT: 78979690-4  
GIRO: CARNICERIA

12 X \$1.226,0323  
7804920280619 LAVA LOZAS FUZOL I 14.713  
15 X \$696,6667  
7805025110009 CLORO TRADICION I 10.450  
10 X \$1.091,6000  
7791130009133 LIMPIADOR LYSOL S 10.916  
3 X \$1.420,3333  
7804920003164 CAB GRAS SAL DPIL 4.260  
4 X \$790,0000  
7807910021933 VINA MA SANT 500 S 3.160  
4 X \$1.058,7500  
7807910024705 ACEITE VEGETAL SFM 4.235  
7802410101260 ALINO GOURMET COMP 672  
2 X \$903,5000  
7802410102120 OREGANO ENTERO GEO 1.007

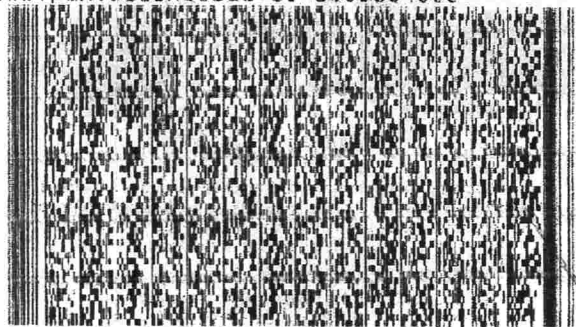
TOTAL AFECTO \$ 58.300

NETO \$ 49.413  
TOTAL IVA 19,00% \$ 9.387  
TOTAL \$ 58.300  
EFECTIVO \$ 60.000  
VUELTO \$ 1.200

SON: CINCUENTA Y OCHO MIL OCHOCIENTOS PESOS

NOMBRE: \_\_\_\_\_  
RUT : \_\_\_\_\_  
FIRMA : \_\_\_\_\_

\*\*\*\*\*PUNTOS CENCOSUD\*\*\*\*\*  
USTED PODRIA HABER ACUMULADO 235  
www.puntoscencosud.cl 6003604000



Timbre Electronico SII Res. 36 de 2005  
Verifique Documento en www.sii.cl



201803060804002356600087295941  
FECHA HORA LOCAL CA TRX ID  
06/03/18 15:47 0804 02 3566 11  
ATENDIDO POR : 15008324 Priscila Va