

Formulario de Denuncias

Antes de completar este formulario usted debe considerar lo siguiente:

- **Es indispensable** completar cada uno de los ítems que se solicitan, de manera ordenada, clara y precisa, con letra impresa.
- **Tener presente** los artículos 21¹ y 47² de la Ley Orgánica de la Superintendencia del Medio Ambiente, referidos a la presentación de denuncias y sus requisitos.
- **Las comunicaciones formales** que realiza la Superintendencia del Medio Ambiente con el denunciante se efectúan a través de **Carta Certificada**, por lo que es esencial **indicar correctamente su domicilio**. En caso de que éste se encuentre en zona rural, debe indicar una casilla de correos o un domicilio ubicado en zona urbana para que la notificación se lleve a cabo correctamente.

1

1. INDIQUE SU DOMICILIO O CASILLA DE CORREOS U OTRO DOMICILIO EN ZONA URBANA DONDE PODER NOTIFICARLO.

DOMICILIO DEL DENUNCIANTE
Calle Armando Sanhueza
Número 1497
Comuna Punta Arenas
Región Magallanes
Casilla de correos

¹ Artículo 21 LO-SMA, "Cualquier persona podrá denunciar ante la Superintendencia el incumplimiento de instrumentos de gestión ambiental y normas ambientales, debiendo ésta informar sobre los resultados de su denuncia en un plazo no superior a 60 días hábiles. En el evento que producto de tales denuncias se iniciare un procedimiento administrativo sancionador, el denunciante tendrá para todos los efectos legales la calidad de interesado en el precitado procedimiento"

² Artículo 47 LO-SMA, "El procedimiento administrativo sancionatorio podrá iniciarse de oficio, a petición del órgano sectorial o por denuncia.

Se iniciará de oficio cuando la Superintendencia tome conocimiento, por cualquier medio, de hechos que pudieren ser constitutivos de alguna infracción de su competencia. Se iniciará a petición del órgano sectorial, por su parte, cuando tome conocimiento de los informes

2. INDIQUE UN CORREO ELECTRÓNICO Y NÚMERO TELEFÓNICO DONDE PODER COMUNICARNOS CON USTED. ESTA INFORMACIÓN ES ESENCIAL PARA DENUNCIAS ASOCIADAS A INFRACCIÓN A LA **NORMA DE EMISIÓN DE RUIDOS** CONTENIDA EN EL D.S. 38/2011 DEL MINISTERIO DEL MEDIO AMBIENTE.

DATOS DE CONTACTO DEL DENUNCIANTE
Dirección de correo electrónico del denunciante [REDACTED]
Número de Teléfono móvil del denunciante [REDACTED]
Número de Teléfono fijo del denunciante [REDACTED]

3. INDIVIDUALIZACIÓN DEL DENUNCIANTE.

INDIVIDUALIZACIÓN DEL DENUNCIANTE
Nombres/Razón Social/Institución
Apellidos
Cédula de Identidad/Rol Único Tributario
Individualización del representante o apoderado del denunciante <i>(sólo completar en caso de tener representante o apoderado)</i>
Nombre del Representante/Apoderado
Apellidos del Representante/Apoderado
Cédula de identidad del Representante/Apoderado
Domicilio del representante o del apoderado del denunciante <i>(sólo completar en caso de tener representante o apoderado)</i>
Calle
Número
Comuna
Región
Casilla de correos

Identifique el (los) documento (s) que acompaña a la denuncia para acreditar la representación

(sólo completar en caso de tener representante o apoderado)

4. IDENTIFIQUE AL POSIBLE INFRACTOR O POSIBLES INFRACTORES.

INDIVIDUALIZACIÓN DEL POSIBLE INFRACTOR	
Nombre completo/Razón Social/Institución olimpus discopub	
Cédula de Identidad/Rol único tributario	
Domicilio del posible infractor	
Calle BOLIVIANA	
Número 499	
Comuna PUNTA ARENAS	
Región MAGALLANES	

3

5. DESCRIPCIÓN Y ANTECEDENTES DE LOS HECHOS DENUNCIADOS.

Lugar donde ocurren los hechos denunciados
Calle BOLIVANA
Numero 499
Comuna PUNTA ARENAS
Región MAGALLANES
Coordenadas BOLIVIANA ESQUINA ARMANDO SANHUEZA

Fecha de ocurrencia de los hechos denunciados, indicando su periodicidad (en caso de tratarse de hechos reiterados).	
DEL 2010 HASTA EL 2017 TODOS LOS VIERNES, SABADOS Y DOMINGOS,	
Indique si conoce el Instrumento de Gestión Ambiental infringido por los hechos denunciados <i>(RCA, Norma de Emisión, Plan de Descontaminación, etc.)</i>	
Si	No
Instrumento de Gestión Ambiental infringido por los hechos denunciados (en caso de conocerlo)	
Describa los hechos denunciados <i>(explicar en detalle y con claridad cada uno de los hechos que denuncia, e indicar, según la información que usted posee, cuales son las actividades que originarían dichos hechos, por ejemplo: funcionamiento de una chimenea de la empresa; la construcción de un edificio, el emplazamiento de un proyecto; la extracción de un mineral, el funcionamiento de una máquina, etc.)</i>	
<p>REALIZO UNA DENUNCIA EN SU MOMENTO ENTRE EL 2010 /2013 AL SERVICIO DE SALUD AL DEPARTAMENTO DE MEDIO AMBIENTE, DE LO CUAL SEREALIZO UNA MEDICION Y ESTE ARROJO SOBRE LOS 7.5 DB. EL PUB EN SU MOMENTO SE LLAMABA MEDIEVAL, EL CUAL REALIZO AREGLOS CON LA FINALIDAD DE AMORTIGUAR LOS RUIDOS FIJOS. AHORA ESTAMOS PEOR QUE ANTES , Y REJISTRAMOS RUIDOS SOBRE ESE NIVEL.TENIENDO VECIONOS CON PROBLEMAS DE SALUD.</p>	

Indique documentos que acompaña para complementar y/o acreditar los hechos denunciados (*informes, fotografías, filmaciones, antecedentes aportados por otros organismos, etc.*)

Adjunto carta enviada a la Municipalidad por varios vecinos con fecha 04/12/2017.

6. INDIQUE SI HA PRESENTADO OTRAS DENUNCIAS POR LOS MISMOS HECHOS.

INDIQUE SI HA REALIZADO OTRAS DENUNCIAS POR LOS MISMOS HECHOS

Si

No

Indique el Organismo Público donde ha realizado denuncias por los mismo hechos

SERVICIO NACIONAL DE SALUD

Identifique el número de la denuncia o expediente

5

7. FIRMA DEL DENUNCIANTE. *Para que su denuncia sea válida ante la SMA y usted tenga el carácter de interesado ante un eventual procedimiento sancionatorio, es necesario que su denuncia tenga su firma.*

Firma: _____

Estimado, Sr Alcalde Claudio Radonich, por la presente quiero comentarle lo que está sucediendo en nuestro sector que comprende las calles de boliviana con Armando Sanhueza.

por más de 10 años ha funcionado un local comercial, con características de Pub, Discoteca, con diferentes nombres y distintos, arrendatarios en la dirección de boliviana # 499.

Este es un sector residencial , según el plano regulador, nosotros como vecinos nos estamos sintiendo pasados a llevar en nuestros derechos , esto nos afecta la calidad de vida, Como Ud. ha de saber este es un sector de muchos adultos mayores en su mayoría abuelitos, los que se sienten amedrentados, teniendo que pagar altos costos en medicación para poder conciliar el sueño además tenemos algunos antecedentes de depresión y ansiedad en algunos vecinos , sin contar que tenemos algunos vecinos que tienen hijos en la universidad y/o cursando escolaridad básica y media, los que deben buscar otras casas de familiares para poder estudiar ,los fin de semana(viernes y sábados)Ud. Comprenderá que estos son los costos de nuestras familias por esta vulneración a nuestros derechos constitucionales.

Por otro lado, hemos reunido antecedentes referente a este local comercial, que nos indica que no cuenta con patente de discoteca la patente que se exhibe en la entrada del local, es de expendio de alcohol CLASE C-1ra, Rol 40300386. rol de Avalúo 0577-006 , esta patente dice que debería funcionar como Restorán Diurno y Nocturno clase C / D ,y NO de discoteca que es clase "O" la que corresponde a sala de bailes o discotecas , de todas las formas la Ley de alcohol N° 19925 ,es específica y explica los requerimientos que tienen que tener este tipo de local, por otra parte el plan regulador determina como zona residencial el sector, la ley dice y es claro en dictaminar que no pueden funcionar este tipo de locales ; por otra parte estimado y respetado alcalde , Ud. ha de saber que en nuestro sector hay colegios ,casa de posadas , Hosteles, Hostales , oficinas de proyectos , Casa para niños de condición especial y oficinas públicas como Prodemu entre otras ,lo cual no podría funcionar un local como este , por otro lado no sabemos si este local cumple con las certificaciones de edificación ,salud y/o sello verde ,que también nos preocupa ya que es un local evidentemente fuera de toda norma de construcción , ya que es visiblemente de construcción ligera, ósea palo, lata, de allí la cantidad de ruido que emite que atenta directamente a la calidad de vida de nuestro sector y al flujo de turistas que transitan por este sector de nuestra ciudad , llevándose la peor imagen del barrio , Mientras tanto nosotros al otro día , debemos lidiar con la suciedad de botellas, latas de cervezas , colillas de cigarros y más de algún destrozos en nuestras propiedades automóviles , como vidrios rotos , rallados, robos,etc, lo peor de toda esta situación es quedarnos con la impotencia de que, cada vez que llamamos a carabineros , por el ruido o las peleas fuera del local, ellos hagan caso omiso de nuestros llamados o simplemente , carabineros de chile concurre sin bajarse de sus vehículos , solo miran y se van , teniendo que nosotros lidiar y soportar estos espectáculos por lo demás debemos al otro día limpiar nuestras entradas de casa ya que es insalubre para nosotros e impresentable esta situación cada fin de semana. Nos preocupamos como vecinos de mantener limpio nuestro entorno para dar una buena impresión , queremos tener una ciudad limpia , que nos caracterice como región frente a los turistas que nos visitan , hemos sabido que nuestros

vecinos que tienen hostales , en el sector han tenidos que sufrir deserciones , en sus arriendos viéndose perjudicados en sus ingresos y esto es por los ruidos ensordecedores y falta de seguridad , ya que los turistas abandonan , buscando un sector que les proporcione el confort que andan buscando , es desagradable tener que escuchar de algunos visitantes o el comentario o solo la insinuación ; "Estando solo a unas cuadras del centro de nuestra ciudad ,debamos sufrir esto" , por ende apelamos a su cargo de entidad legisladora de nuestros derechos como ciudadanos ,que tome cartas en este asunto haciendo cumplir las leyes y estatutos que nos amparan frente a este tema en particular , queremos que Ud. como ciudadano pueda ponerse en nuestros zapatos , lo invitamos a que pueda asistir a nuestras casas y presenciar en forma personal y directa lo que estamos viviendo asiéndose parte de nuestra realidad.

Le solicitamos que tome cartas en el asunto, ya que nosotros como vecinos nos hemos dirigido en forma personal , con la mejor de las disposiciones a conversar con el representante legal de este local; el que nos ha dado como excusas , un plazo para que el habilite un mini Marquet en esa dirección ,pero como anterior mente le comentaba ya llevamos más de 10 años con este mismo discurso, necesitamos un inspector, que cumpla con su trabajo ,sea ético en su labor fiscalizadora , ya que hemos sido testigo que al momento de fiscalizar salen de abrazos ,besos palmaditas en la espalda , frente a ese espectáculo de cofradía y complicidad entre las partes, nos queda claro que estamos en tierra de nadie .

Desde ya muchas gracias Sr Alcalde , Claudio Racionich

Saluda Ud.

Luis Castro Viano , en representación de los vecinos :

JUNTA VECINAL N° 30
JOSE MIGUEL CARRERA
AV. ESPAÑA N° 2121
PUNTA ARENAS

Nombre	Dirección	Rut	Firma
Angelica Silva	Domendobhues 1497	[REDACTED]	[Firma]
Enrique Bernales Sanhueza	BOLIVIANA # 502	[REDACTED]	[Firma]
ISOLDE Melgarejo	Armando Sanhueza	[REDACTED]	[Firma]
LUIS CASTRO SILVA	ARMANDO SANHUEZA 1497	[REDACTED]	[Firma]
Aline Castro Silva	Armando Sanhueza 1497	[REDACTED]	[Firma]
JUAN CARLOS FAURE N.	BOLIVIANA 532	[REDACTED]	[Firma]
Orlando Estepa	Boliviana 484	[REDACTED]	[Firma]

Emma Maynard K. Boliviana 545 Chile

Fernando Alvarez Mac-Lean Boliviana 545

Paulina Alvarez Labarca Chiloe 1581

Carmen Paterzini ~~Chiloe~~ ^{POSTAL TORRES DEL PAINE} Chiloe 1510 Carmen Paterzini de

Cristian M. Peter Oyarzun Boliviana 568

Wojan J. Paterzini T. I. SWITZER. 1888

Hector Soto A A Senhuy 1498 ~~Hector Soto~~
Jose Luis Bustos Armande ~~centenario~~ ~~1498~~

CRISTIAN HAMET AGUILERA OLGUIN PARAGUAYA 543

Guadalupe Oando A. Senhuy 2339 ~~1498~~

Ricardo Ruiz Diaz Ave. Impedera 2354 ~~1498~~
Juana Vidar Pasaje Lynch 2597 Fideh. ~~1843~~

Maria Ruiz MANCILIA AVENIDA ESPAÑA 1843

Maria Vidal Viner Lotone 442
Victoria Velazquez D Lotone 431

ORD. MZS N° 419

ANT.: Formulario denuncia presentada con fecha 7 de diciembre de 2017.

MAT.: Informa sobre denuncia que indica.

Valdivia, 11 DIC 2017

DE : JEFE OFICINA MACROZONA SUR
SUPERINTENDENCIA DEL MEDIO AMBIENTE


A : SR. LUIS CASTRO VIANO
ARMANDO SANHUEZA N° 1497
PUNTA ARENAS

Por medio del documento referido en el Ant., esta Superintendencia ha tomado conocimiento de su denuncia, dirigida en contra de "Olympus Discopub" de la ciudad de Punta Arenas, producto de la generación de ruidos molestos en horario nocturno.

Al respecto, le informamos que la Superintendencia del Medio Ambiente ha recepcionado su denuncia, la cual ha sido incorporada en nuestro sistema bajo el número de caso: 37-XII-2017. Actualmente, los hechos denunciados se encuentran en estudio, con el objeto de recabar mayor información sobre presuntas infracciones de nuestra competencia.

En la oportunidad que corresponda, le será comunicado aquello que la Superintendencia resuelva en conformidad a la ley.

Sin otro particular, le saluda atentamente,



MAURICIO BENÍTEZ MORALES
JEFE (S) OFICINA MACROZONA SUR
SUPERINTENDENCIA DEL MEDIO AMBIENTE

MBM/AMB

Distribución:

- Sr. Luis Castro Viano, Armando Sanhueza N° 1497, Punta Arenas. (Carta Certificada).

C.C.:

- División de Fiscalización, SMA.
- Oficina de Partes MZS, SMA.



Superintendencia
del Medio Ambiente
Gobierno de Chile



SOLICITUD DE ACTIVIDAD DE FISCALIZACIÓN AMBIENTAL

N° 409-2017

A:	Jefe de División de Fiscalización
De:	Jefe División de Sanción y Cumplimiento
Fecha de solicitud:	11-12-2017 12:34 AM

1. ANTECEDENTES DEL DENUNCIADO

Nombre denunciado:	Olympus Discopub
RUT denunciado:	Sin Información
Región:	XII Región de Magallanes y la Antártica Chilena
Comuna:	Punta Arenas
Unidad Fiscalizable:	OLYMPUS DISCOPUB
Descripción breve Proyecto o Instalación:	La instalación corresponde a una Discoteque que funciona en horario nocturno durante los fines de semana (viernes, sábado y domingo), siendo la principal fuente de los ruidos la música proveniente del interior del local.
Sancionatorios asociados al denunciado:	-

2. ANTECEDENTES DE LA(S) DENUNCIA(S)

Caso Nro.	Fecha de ingreso	Denunciante	Origen	Prioridad
37-XII-2017	07-12-2017	Luis Castro Viano	ciudadana	Media

Caso Nro.	Tipo de Instrumento	Instrumento	Hecho(s) denunciado(s)	Materia Ambiental
37-XII-2017	Norma de Emisión	D. S. N° 38 /2011 ESTABLECE NORMA DE EMISION DE RUIDOS GENERADOS POR FUENTES QUE INDICA ELABORADA A PARTIR DE LA REVISION DEL DECRETO SUPREMO N° 146 DE 1997 MINSEGPRES	Generación de ruidos molestos en horario nocturno que afectarían a vecinos del sector, especialmente los fines de semana.	Ruidos y/o vibraciones

Afectaciones Identificadas	-
Observaciones sobre denuncia(s)	-

3. PROPUESTA DE ACTIVIDADES A REALIZAR

Realizar mediciones de ruido en distintos receptores durante fin de semana y en horario nocturno.



COMPROBANTE DE DERIVACIÓN DE INFORME DE FISCALIZACIÓN AMBIENTAL

Se informa a Ud. que mediante el Sistema de Fiscalización se ha remitido a la División de Sanción y Cumplimiento el informe de fiscalización Ambiental detallado a continuación:

Expediente:	DFZ-2017-6267-XII-NE-IA
Número Actividad	7325
Nombre de Unidad Fiscalizable	OLYMPUS DISCOPUB
Funcionario Elaborador de Informe de Fiscalización	ANDY DANIEL MORRISON BENCICH
Funcionario que deriva informe de fiscalización	CLAUDIA PASTORE HERRERA
Detalle de antecedentes derivados	<ul style="list-style-type: none">• Acta Inspección• Anexos• Informe de Fiscalización Ambiental



Nº: 7325



Carta MZS N°:

021

MAT.: Informa sobre superación de la Norma de Emisión de Ruidos.

Valdivia, 29 DIC 2017

DE: SUPERINTENDENCIA DEL MEDIO AMBIENTE

A: SRA. JESSICA MUÑOZ CAIPILLAN
JORGE SPILBERGEN N° 181
PUNTA ARENAS

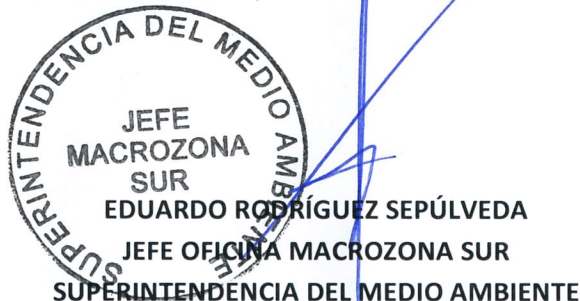
Se informa que la Superintendencia del Medio Ambiente (SMA) es un servicio público –creado en virtud del artículo segundo de la ley N°20.417-, cuyo objeto es ejecutar, organizar y coordinar la fiscalización y seguimiento de las Resoluciones de calificación ambiental, de las medidas de los planes de prevención y/o de descontaminación ambiental, del contenido de las normas de calidad ambiental y normas de emisión, y de los planes de manejo, cuando corresponda, y de todos aquellos otros instrumentos de carácter ambiental que establezca la ley, así como imponer sanciones en caso que se constaten infracciones que sean de su competencia.

En caso de ser verificada una infracción, la SMA está facultada para imponer una amplia gama de sanciones, que pueden corresponder a amonestaciones por escrito, multas de hasta diez mil unidades tributarias anuales, la clausura temporal o definitiva de la actividad, e incluso la revocación de la resolución de calificación ambiental asociada al proyecto, si ello correspondiere.

Por medio de la presente carta, informo a usted que esta Superintendencia ha realizado una fiscalización en razón de una denuncia por emisión de ruidos provenientes del local nocturno identificado como "Olympus Discopub", ubicado en Boliviana 499, comuna de Punta Arenas, región de Magallanes. El informe técnico generado con ocasión de dicha actividad, concluyó que su empresa corresponde a una fuente emisora que incumple con los límites permisibles señalados en la norma de emisión de ruidos, aprobada por decreto supremo N°38, del Ministerio del Medio Ambiente, promulgado el 11 de noviembre de 2011. Copia de este informe de fiscalización podrá ser encontrado adjunto al presente oficio.

Por ello, se recomienda a usted la adopción de medidas correctivas o de mitigación del ruido producido por la fuente generadora ya indicada. En caso de realizar alguna gestión en la materia, se sugiere informar los cambios efectuados mediante una carta conductora acompañada de cualquier medio que acredite las acciones ejecutadas a la oficina de partes de la Superintendencia del Medio Ambiente en Magallanes, ubicada en **Lautaro Navarro 363, comuna de Punta Arenas.**

Sin otro particular, le saluda atentamente,



JEFE
MACROZONA
SUR
EDUARDO RODRÍGUEZ SEPÚLVEDA
JEFE OFICINA MACROZONA SUR
SUPERINTENDENCIA DEL MEDIO AMBIENTE

ERS/AMB

Distribución por carta certificada:

- Sra. Jessica Muñoz Caipillán, Jorge Spilbergen N° 181, Punta Arenas.

C.C.:

- División de Fiscalización de la SMA.
- Oficina de Partes MZS.

Carta MZS N°:

022

ANT: Su denuncia ID 37-XII-2017, de fecha 7 de diciembre de 2017.

MAT.: Informa sobre superación de la Norma de Emisión de Ruidos.

Valdivia,

29 DIC 2017

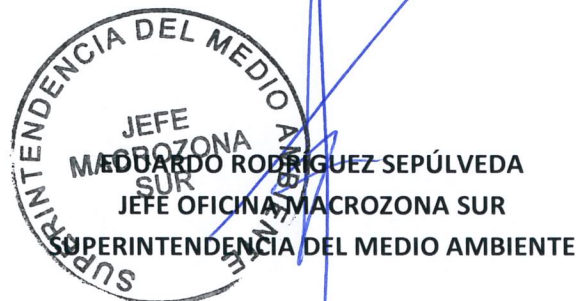
DE: SUPERINTENDENCIA DEL MEDIO AMBIENTE

A: SR. LUIS CASTRO VIANO
ARMANDO SANHUEZA N° 1497
PUNTA ARENAS

Se informa que, en razón de la denuncia por usted presentada con fecha 7 de diciembre de 2017 en la región de Magallanes, la Superintendencia del Medio Ambiente ha realizado un informe técnico de fiscalización ambiental asociado a la visita inspectiva realizada en Armando Sanhueza N° 1497, Punta Arenas, con fecha 16 de diciembre de 2017. El mismo da cuenta de una superación de los límites permitidos por la norma de emisión de ruidos, aprobada por decreto supremo N°38 de 2011, del Ministerio del Medio Ambiente. Copia de este informe podrá ser encontrado adjunto al presente oficio.

En el ejercicio de las competencias de este ente fiscalizador, y como primera medida para asegurar el cumplimiento normativo, fue enviada una copia del informe antes señalado al Representante Legal del local nocturno identificado como "Olympus Discopub", con el objeto que éste considere la implementación de medidas correctivas o de mitigación del ruido producido. Fue además instruido a que, en caso de realizar gestiones que tengan por objeto dar solución a la situación, nos informe de ellas. En razón de los antecedentes presentados por el denunciado, se considerará el mérito de iniciar un procedimiento sancionatorio, o bien, y sólo en caso de que usted señale por escrito que los ruidos denunciados cesaron, el archivo de su denuncia.

Sin otro particular, le saluda atentamente,



ERS/AMB

Distribución por carta certificada:

- Sr. Luis Castro Viano, Armando Sanhueza N° 1497, Punta Arenas.

C.C.:

- División de Fiscalización de la SMA.
- Oficina de Partes MZS.

ACTA DE INSPECCION AMBIENTAL

(FORMATO DE ACTA PARA NORMAS DE EMISIÓN Y PLANES DE PREVENCIÓN Y/O DESCONTAMINACIÓN AMBIENTAL)

1. ANTECEDENTES			
1.1 Fecha de Inspección: 16/12/17	1.2 Hora de inicio: 01:01	1.3 Hora de término: 02:29	
1.4 Identificación de la actividad, proyecto o fuente fiscalizada: OLYMPUS DISCORUS			
1.5 Ubicación de la actividad, proyecto o fuente fiscalizada: BOLIVIANA # 499	Comuna: PUJATA ARAUCANAS	Región: MAGALLANES y ANT. CHILENA	
Coordenada Norte (WGS84): 4.107.589	Coordenada Este (WGS84): 371.860	Huso: 19S <input checked="" type="checkbox"/> 18S <input type="checkbox"/>	
1.6 Titular de la actividad, proyecto o fuente fiscalizada: JESSICA MUÑOZ CAPIRÁN	Domicilio Titular (para notificación por correo certificado): JONAS SPILBERGEN Nº 181, ESTMO PRIMAVERA		
	Teléfono:		
1.7 Encargado o responsable de la actividad, proyecto o fuente fiscalizada durante la Inspección: JOSE VARGAS AYANCAN			
	Correo electrónico:		

2. MOTIVO DE LA ACTIVIDAD DE FISCALIZACIÓN				
2.1 <input type="checkbox"/> Programada	2.2 <input checked="" type="checkbox"/> No programada	Denuncia: <input checked="" type="checkbox"/>	Oficio: <input type="checkbox"/>	Otro: <input type="checkbox"/>
2.3 Instrumento(s) de Gestión Ambiental fiscalizado(s):	Norma de Emisión		Plan de Prevención y/o Descontaminación Ambiental	
	D.S. N° 38 / 2011	D.S. N° ___ / ___	D.S. N° ___ / ___	D.S. N° ___ / ___
	Otros Instrumentos (N° de Resolución / Año / Organismo)			
	N° ___ / ___ / ___	N° ___ / ___ / ___	N° ___ / ___ / ___	N° ___ / ___ / ___
2.4 Otro(s) Instrumento(s):	Tipo ___ N° ___ Año ___ Organismo emisor ___ Tipo ___ N° ___ Año ___ Organismo emisor ___			
2.5 Objeto de la Inspección Ambiental:	REALIZAR MEDICION DE RUIDO GENERADO POR EL FUNCIONAMIENTO DE LA FUENTE.			

3. ASPECTOS RELATIVOS A LA EJECUCIÓN DE LA FISCALIZACIÓN		
3.1 Existió oposición al ingreso: SI <input type="checkbox"/> NO <input checked="" type="checkbox"/>	3.2 Se solicitó auxilio de la fuerza pública: SI <input type="checkbox"/> NO <input checked="" type="checkbox"/>	3.3 Existió Colaboración por parte de los fiscalizados: (En caso de ser negativo, se deben fundamentar los hechos en Observaciones) SI <input checked="" type="checkbox"/> NO <input type="checkbox"/>

4. OBSERVACIONES (actividades pendientes, documentos solicitados y/o entregados, imprevistos, otras observaciones)
NO HAY.

5. FISCALIZADORES (Comenzando el listado con el encargado de las actividades de Inspección Ambiental)		
Nombre (Nombre, Apellidos)	Organismo (s)	Firma
ANDY MORISON BENCICH	SUPERINTENDENCIA DEL MEDIO AMBIENTE	
FELIPE VARGAS ICÓNOMOS	SUPERINTENDENCIA DEL MEDIO AMBIENTE	

6. HECHOS CONSTATADOS Y/O ACTIVIDADES REALIZADAS

SIENDO LAS 01:01 HRS. DEL DIA 16 DE DICIEMBRE DE 2017, SE ACUDIÓ A EFECTUAR MEDICIONES DE NIVELES DE PRESIÓN SONORA DESDE EL INTERIOR DE 2 INMUEBLES CERCANOS A LA FUENTE EMISORA IDENTIFICADA COMO "OLYMPUS DISCOTUB", CONFORME A METODOLOGÍA ESTABLECIDA EN EL D.S. MMA N° 38/2011.

LAS MEDICIONES EN EL PRIMER INMUEBLE (RECEPTOR N°1) SE REALIZARON ENTRE LAS 01:01 HRS. Y LAS 01:49 HRS.; EN TANTO QUE AGENCIAS EFECTUADAS EN EL SEGUNDO INMUEBLE (RECEPTOR N° 2) ENTRE LAS 02:04 Y LAS 02:29 HRS.

TODAS LAS MEDICIONES FUERON REALIZADAS EN HORARIO NOCTURNO Y CON UN SONÓMETRO MARCA CIRRUS, MODELO CR:162 B, NUMERO DE SERIE 6066129, DEBIDAMENTE CALIBRADO Y CON SU CERTIFICADO DE CALIBRACION VIGENTE.

LAS CONDICIONES PARA EFECTUAR LAS MEDICIONES ERAN LAS SIGUIENTES: LA FUENTE EMISORA SE ENCONTRA EN PLENO FUNCIONAMIENTO, ESTO QUIERE DECIR, ABIERTO AL PÚBLICO, CON MÚSICA Y AMPLIFICACION AL INTERIOR DEL RECINTO.

LAS CONDICIONES METEOROLÓGICAS DURANTE LAS MEDICIONES ERAN: DIA NUBOSADO, SIN LUVIA NI VIENTO.

SE DEJA CONSTANCIA QUE EL RUIDO DE FONDO NO AFECTÓ LAS MEDICIONES.

LOS REGISTROS DE LA ACTIVIDAD FUERON CONSIGNADOS EN LAS FIRMAS DE MEDICION DE RUIDO APROBADAS POR RESOLUCION EXENTA N° 693 DE FECHA 21 DE AGOSTO DE 2015 DE LA SUPERINTENDENCIA DEL MEDIO AMBIENTE PARA SU POSTERIOR EVALUACION EN CABINETE.

7. RECEPCIÓN DEL ACTA Y FIRMA ENCARGADO ACTIVIDAD FISCALIZADA

7.1 El Encargado o Responsable de la Actividad, Proyecto o Fuente Fiscalizada acogió copia del Acta:
SI NO

7.2 En caso de que el Acta no haya sido recepcionada, indique el motivo:
Ausencia del Encargado _____ Negación de Recepción _____

Constancia en caso de Negación (Detallar las circunstancias y/o acontecimientos ocurridos):

Firma encargado actividad:

Jose Carlos SANCAN



REPORTE TÉCNICO DECRETO SUPREMO N°38/11 DEL MINISTERIO DEL MEDIO AMBIENTE

Establece Norma de Emisión de Ruidos Generados por Fuentes que Indica

FICHA DE INFORMACIÓN DE MEDICIÓN DE RUIDO

IDENTIFICACIÓN DE LA FUENTE EMISORA DE RUIDO

Nombre o razón social	Jessica Muñoz Caipillán (Olympus Discopub)		
RUT	16.363.676-K		
Dirección	Boliviana N° 499		
Comuna	Punta Arenas		
Nombre de Zona de emplazamiento (según IPT vigente)	Zona ZMR-3, según Plan Regulador Vigente comuna de Punta Arenas		
Datum	WGS 84	Huso	19S
Coordenada Norte	4.107.589	Coordenada Este	371.860

CARACTERIZACIÓN DE LA FUENTE EMISORA DE RUIDO

Actividad Productiva	<input type="checkbox"/> Industrial	<input type="checkbox"/> Agrícola	<input type="checkbox"/> Extracción	<input type="checkbox"/> Otro
Actividad Comercial	<input type="checkbox"/> Restaurant	<input type="checkbox"/> Taller Mecánico	<input type="checkbox"/> Local Comercial	<input type="checkbox"/> Otro
Actividad Esparcimiento	<input checked="" type="checkbox"/> Discoteca	<input type="checkbox"/> Recinto Deportivo	<input type="checkbox"/> Cultura	<input type="checkbox"/> Otro
Actividad de Servicio	<input type="checkbox"/> Religioso	<input type="checkbox"/> Salud	<input type="checkbox"/> Comunitario	<input type="checkbox"/> Otro
Infraestructura Transporte	<input type="checkbox"/> Terminal	<input type="checkbox"/> Taller de Transporte	<input type="checkbox"/> Estación Intermedia	<input type="checkbox"/> Otro
Infraestructura Sanitaria	<input type="checkbox"/> Planta de Tratamiento	<input type="checkbox"/> Relleno Sanitario	<input type="checkbox"/> Instalación de	<input type="checkbox"/> Otro
Infraestructura Energética	<input type="checkbox"/> Generadora	<input type="checkbox"/> Distribución Eléctrica	<input type="checkbox"/> Comunicaciones	<input type="checkbox"/> Otro
Faena Constructiva	<input type="checkbox"/> Construcción	<input type="checkbox"/> Demolición	<input type="checkbox"/> Reparación	<input type="checkbox"/> Otro
Otro (Especificar)				

INSTRUMENTAL DE MEDICIÓN

Identificación sonómetro					
Marca	Cirrus	Modelo	CR:162B	N° serie	G066129
Fecha de emisión Certificado de Calibración	07-12-2016				
Número de Certificado de Calibración	SON20160087				
Identificación calibrador					
Marca	Cirrus	Modelo	CR514	N° serie	64905
Fecha de emisión Certificado de Calibración	07-12-2016				
Número de Certificado de Calibración	CAL20160113				
Ponderación en frecuencia	dBA		Ponderación temporal	Lenta	
Verificación de Calibración en Terreno	<input checked="" type="checkbox"/> Si		<input type="checkbox"/> No		
<i>Se deberá adjuntar Certificado de Calibración Periódica Vigente para ambos instrumentos.</i>					

REPORTE TÉCNICO DECRETO SUPREMO N°38/11 DEL MINISTERIO DEL MEDIO AMBIENTE

Establece Norma de Emisión de Ruidos Generados por Fuentes que Indica


FICHA DE INFORMACIÓN DE MEDICIÓN DE RUIDO

IDENTIFICACIÓN DEL RECEPTOR

Receptor N°	1			
Calle	Armando Sanhueza			
Número	1497			
Comuna	Punta Arenas			
Datum	WGS 84	Huso	19S	
Coordenada Norte	4.107.602	Coordenada Este	371.903	
Nombre de Zona de emplazamiento (según IPT vigente)	Zona ZC-1, según Plan Regulador Vigente comuna de Punta Arenas			
N° de Certificado de Informaciones Previas*				
Zonificación DS N° 38/11 MMA	<input type="checkbox"/> I	<input type="checkbox"/> II	<input checked="" type="checkbox"/> III	<input type="checkbox"/> IV <input type="checkbox"/> Rural
* Adjuntar Certificado de Informaciones Previas (Si corresponde, según consideraciones de Art. 8°, D.S. N° 38/11 MMA)				

CONDICIONES DE MEDICIÓN

Fecha medición	16-12-2017			
Hora inicio medición	1:01			
Hora término medición	1:49			
Periodo de medición	<input type="checkbox"/> 7:00 a 21:00 h	<input checked="" type="checkbox"/> 21:00 a 7:00 h		
Lugar de medición	<input checked="" type="checkbox"/> Medición Interna	<input type="checkbox"/> Medición Externa		
Descripción del lugar de medición	Interior de casa habitación, específicamente Living-comedor y habitación.			
Condiciones de ventana (en caso de medición interna)	<input type="checkbox"/> Ventana Abierta	<input checked="" type="checkbox"/> Ventana Cerrada		
Identificación ruido de fondo	Tráfico vehicular por calles Armando Sanhueza y Boliviana. Estos ruidos no afectaron la medición			
Temperatura [°C]	---	Humedad [%]	---	Velocidad de viento [m/s] ---

Nombre y firma profesional de terreno o Inspector Ambiental (IA)	Andy Morrison Bencich	
Institución, Empresa o Entidad Técnica de Fiscalización Ambiental (ETFA)	Superintendencia del Medio Ambiente	

Nota:

- Se deberá imprimir y completar esta página para cada receptor evaluado.
- Se podrán incluir fotografías del punto donde se ubique el sonómetro para la realización de la medición.
- Los datos de Temperatura, Humedad Relativa y Velocidad de viento, corresponderá para mediciones realizadas en el exterior.

REPORTE TÉCNICO DECRETO SUPREMO N°38/11 DEL MINISTERIO DEL MEDIO AMBIENTE

Establece Norma de Emisión de Ruidos Generados por Fuentes que Indica


FICHA DE INFORMACIÓN DE MEDICIÓN DE RUIDO

IDENTIFICACIÓN DEL RECEPTOR

Receptor N°	2			
Calle	Armando Sanhueza			
Número	1485			
Comuna	Punta Arenas			
Datum	WGS 84	Huso	19S	
Coordenada Norte	4.107.612	Coordenada Este	371.909	
Nombre de Zona de emplazamiento (según IPT vigente)	Zona ZC-1, según Plan Regulador Vigente comuna de Punta Arenas			
N° de Certificado de Informaciones Previas*				
Zonificación DS N° 38/11 MMA	<input type="checkbox"/> I	<input type="checkbox"/> II	<input checked="" type="checkbox"/> III	<input type="checkbox"/> IV <input type="checkbox"/> Rural
* Adjuntar Certificado de Informaciones Previas (Si corresponde, según consideraciones de Art. 8°, D.S. N° 38/11 MMA)				

CONDICIONES DE MEDICIÓN

Fecha medición	16-12-2017			
Hora inicio medición	2:04			
Hora término medición	2:29			
Periodo de medición	<input type="checkbox"/> 7:00 a 21:00 h	<input checked="" type="checkbox"/> 21:00 a 7:00 h		
Lugar de medición	<input checked="" type="checkbox"/> Medición Interna	<input type="checkbox"/> Medición Externa		
Descripción del lugar de medición	Interior de casa habitación, específicamente Living-comedor y habitación.			
Condiciones de ventana (en caso de medición interna)	<input type="checkbox"/> Ventana Abierta	<input checked="" type="checkbox"/> Ventana Cerrada		
Identificación ruido de fondo	Tráfico vehicular por calles Armando Sanhueza y Boliviana. Estos ruidos no afectaron la medición			
Temperatura [°C]	---	Humedad [%]	---	Velocidad de viento [m/s] ---

Nombre y firma profesional de terreno o Inspector Ambiental (IA)	Andy Morrison Bencich	
Institución, Empresa o Entidad Técnica de Fiscalización Ambiental (ETFA)	Superintendencia del Medio Ambiente	

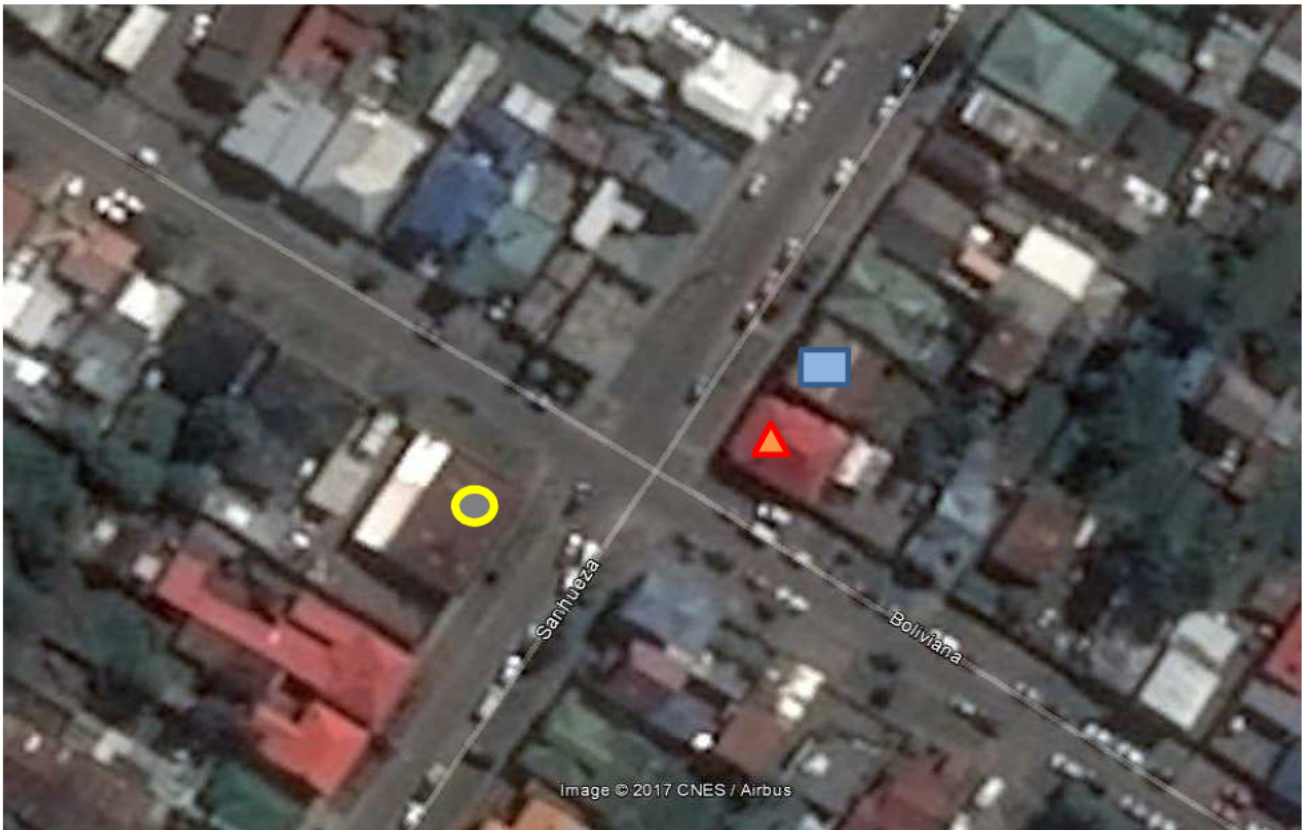
Nota:

- Se deberá imprimir y completar esta página para cada receptor evaluado.
- Se podrán incluir fotografías del punto donde se ubique el sonómetro para la realización de la medición.
- Los datos de Temperatura, Humedad Relativa y Velocidad de viento, corresponderá para mediciones realizadas en el exterior.

FICHA DE GEORREFERENCIACIÓN DE MEDICIÓN DE RUIDO

Croquis

Imagen Satelital



Origen de la imagen Satelital Imagen CNES / Airbus disponible en Google Earth de fecha 29/11/16

Escala de la imagen Satelital Sin información

LEYENDA DE CROQUIS O IMAGEN UTILIZADA

Datum		WGS 84		Huso		19S	
Fuentes				Receptores			
Símbolo	Nombre	Coordenadas		Símbolo	Nombre	Coordenadas	
●	Fuente	N	4.107.589	▲	Receptor N°1	N	4.107.602
		E	371.860			E	371.903
		N		■	Receptor N°2	N	4.107.612
		E				E	371.909
		N				N	
		E				E	
		N				N	
		E				E	

Se podrán adjuntar fotografías, considerando como máximo una (1) por fuente y dos (2) por lugar de medición.

REPORTE TÉCNICO DECRETO SUPREMO N°38/11 DEL MINISTERIO DEL MEDIO AMBIENTE

Establece Norma de Emisión de Ruidos Generados por Fuentes que Indica

FICHA DE MEDICIÓN DE NIVELES DE RUIDO

REGISTRO DE MEDICIÓN DE RUIDO DE FUENTE EMISORA

Identificación Receptor N°	1
<input checked="" type="checkbox"/> Medición Interna (tres puntos)	<input type="checkbox"/> Medición externa (un punto)

	NPSeq	NPSmin	NPSmáx
Punto 1	46,2	33,5	51,9
	48,8	40,2	52,7
	46,3	36,3	49,8
Punto 2	36,1	33,3	38,6
	36,9	34,3	40,0
	36,6	33,9	53,3
Punto 3	44,5	41,6	48,3
	44,2	38,9	50,7
	44,2	41,3	49,1

REGISTRO DE RUIDO DE FONDO

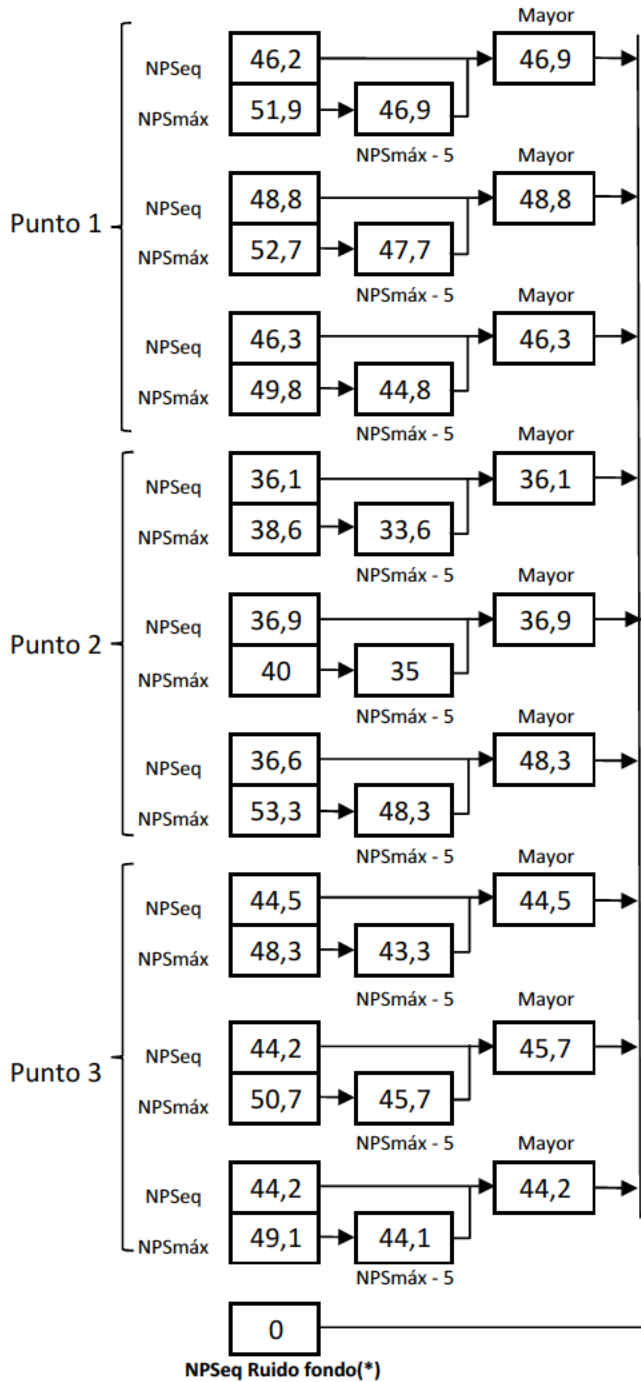
Ruido de fondo afecta la medición	<input type="checkbox"/> Si	<input checked="" type="checkbox"/> No
Fecha:		Hora:

	5'	10'	15'	20'	25'	30'
NPSeq						

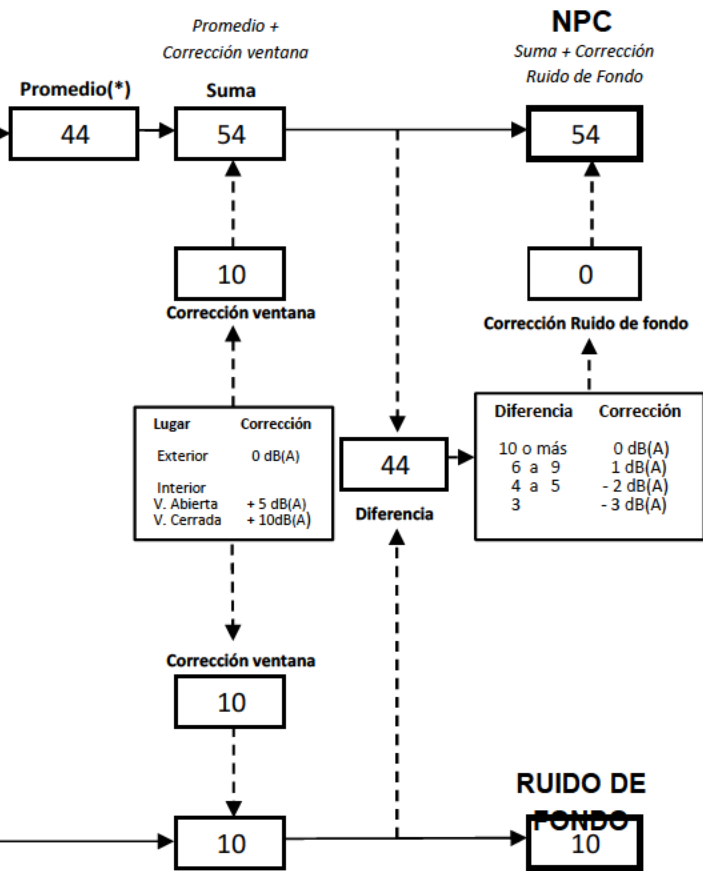
Observaciones:

No existe otra fuente emisora de ruidos en el sector. De acuerdo a lo constatado en terreno, el ruido de fondo no afectó la medición.

FICHA DE EVALUACIÓN DE NIVELES DE RUIDO



Información del Receptor	
Identificación del Receptor N°	1
Indicar Condiciones	
Medición	Interior
Ventana	Cerrada
Modelación ISO 9613	
No	



(*) Aproximar a números enteros

REPORTE TÉCNICO DECRETO SUPREMO N°38/11 DEL MINISTERIO DEL MEDIO AMBIENTE

Establece Norma de Emisión de Ruidos Generados por Fuentes que Indica

FICHA DE MEDICIÓN DE NIVELES DE RUIDO

REGISTRO DE MEDICIÓN DE RUIDO DE FUENTE EMISORA

Identificación Receptor N°	2
<input checked="" type="checkbox"/> Medición Interna (tres puntos)	<input type="checkbox"/> Medición externa (un punto)

	NPSeq	NPSmin	NPSmáx
Punto 1	33,5	30,9	43,8
	35,0	31,3	37,5
	28,7	25,7	32,8
Punto 2	26,5	23,1	40,3
	26,4	23,7	31,2
	26,3	23,4	36,1
Punto 3	31,4	27,1	36,3
	31,9	28,5	41,6
	32,3	28,0	39,6

REGISTRO DE RUIDO DE FONDO

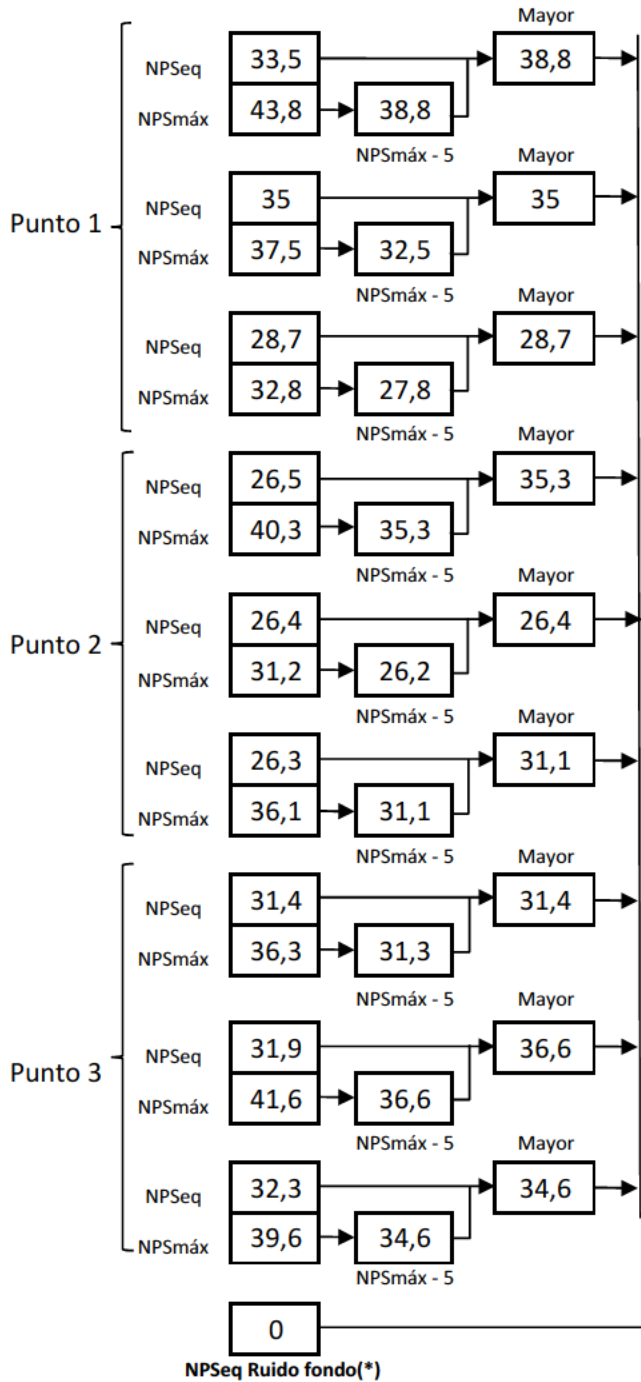
Ruido de fondo afecta la medición	<input type="checkbox"/> Si	<input checked="" type="checkbox"/> No
Fecha:		Hora:

	5'	10'	15'	20'	25'	30'
NPSeq						

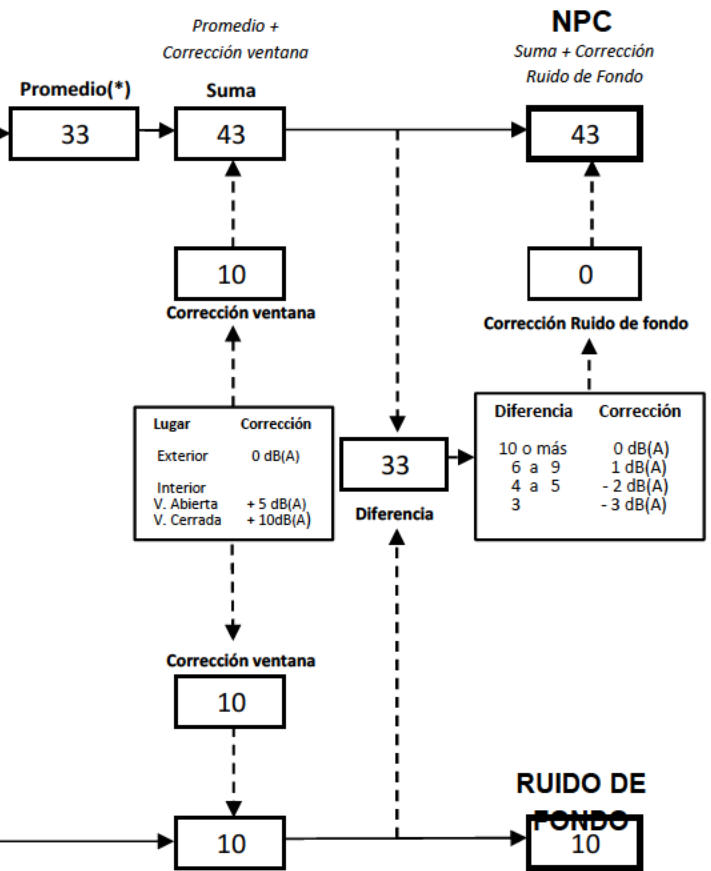
Observaciones:

No existe otra fuente emisora de ruidos en el sector. De acuerdo a lo constatado en terreno, el ruido de fondo no afectó la medición.

FICHA DE EVALUACIÓN DE NIVELES DE RUIDO



Información del Receptor	
Identificación del Receptor N°	2
Indicar Condiciones	
Medición	Interior
Ventana	Cerrada
Modelación ISO 9613	
No	



(*) Aproximar a números enteros

REPORTE TÉCNICO DECRETO SUPREMO N°38/11 DEL MINISTERIO DEL MEDIO AMBIENTE

Establece Norma de Emisión de Ruidos Generados por Fuentes que Indica

FICHA DE EVALUACIÓN DE NIVELES DE RUIDO**TABLA DE EVALUACIÓN**

Receptor N°	NPC [dBA]	Ruido de Fondo [dBA]	Zona DS N°38	Periodo (Diurno/Nocturno)	Límite [dBA]	Estado (Supera/No Supera)
1	54	0	III	Nocturno	50	Supera
2	43	0	III	Nocturno	50	No Supera
			Seleccione	Seleccione	-	-
			Seleccione	Seleccione	-	-
			Seleccione	Seleccione	-	-
			Seleccione	Seleccione	-	-
			Seleccione	Seleccione	-	-
			Seleccione	Seleccione	-	-
			Seleccione	Seleccione	-	-
			Seleccione	Seleccione	-	-

OBSERVACIONES

La fuente emisora corresponde a un local nocturno, el cual se encontraba al momento de las mediciones en pleno funcionamiento; esto quiere decir, abierto al público, con música y amplificación en su interior. Las condiciones meteorológicas durante la actividad eran: día nublado, sin lluvia ni viento. Adicionalmente el ruido de fondo no afectó las mediciones.

Uso de suelos permitidos en Zona ZC-1: Residencial, equipamiento, actividades productivas (a excepción de industrias, talleres y almacenamiento), infraestructura, áreas verdes y espacio público.

ANEXOS

N°	Descripción
1	Certificados de Calibración de Sonómetro y Calibrador.
2	Ordenanza Local "Modificación Plan Regulador Comunal de Punta Arenas". 29 de noviembre de 2016.

RESPONSABLE DEL REPORTE (Llenar sólo ETFA)

Fecha del reporte	
Nombre Representante Legal	
Firma Representante Legal	



LABCAL – ISP

Laboratorio de Calibración Acústica. Instituto de Salud Pública de Chile.

CERTIFICADO DE CALIBRACIÓN PERIÓDICA

Código: CAL20160113

Página 1 de 1 páginas (más anexos)

CALIBRADOR ACÚSTICO	CIRRUS
MODELO	CR:514
NÚMERO DE SERIE	64905
FECHA DE CALIBRACIÓN	07 – 12 – 2016
CLIENTE	SUPERINTENDENCIA DEL MEDIOAMBIENTE
TÉCNICO DE CALIBRACIÓN	MAURICIO SÁNCHEZ VALENZUELA

Signatario autorizado

Fecha de emisión: 09 – 12 – 2016

Juan Carlos Valenzuela Illanes
Director Técnico

LABORATORIO CALIBRACIÓN ACÚSTICA
DEPARTAMENTO SALUD OCUPACIONAL
INSTITUTO DE SALUD PÚBLICA DE CHILE

La incertidumbre expandida de medida se ha obtenido multiplicando la incertidumbre típica de medición por el factor de cobertura $k=2$ que, para una distribución normal, corresponde a una probabilidad de cobertura de aproximadamente el 95%.

Anexo a este Certificado de Calibración se adjuntan los valores nominales de los resultados de la calibración, junto con las tolerancias establecidas en la especificación metrológica aplicada. Se incluye además, una tabla resumen con el resultado de contrastar dichas tolerancias con los resultados, teniendo en cuenta la incertidumbre de medida. La tabla no supone la conformidad del instrumento con respecto a la especificación metrológica, tan solo con los apartados de dicha especificación metrológica.

Los resultados se refieren al momento y condiciones en que se realizaron las mediciones, aplicando únicamente al instrumento sometido a ensayo. Este Informe no podrá ser reproducido parcialmente sin la aprobación por escrito del laboratorio que lo expide.

- **CONDICIONES AMBIENTALES DE MEDIDA:**
T = 23°C ± 3°C / H.R. = 50% ± 20% / P = 95kPa ± 10kPa
- **CONDICIONES AMBIENTALES DE REFERENCIA:**
T = 23°C / H.R. = 50% / P = 101,325kPa
- **PROCEDIMIENTO DE CALIBRACIÓN:**
ME 512 03 007 Calibración de Calibradores Acústicos de Terreno Según Norma Técnica UNE-EN 60942:2005.
- **ESPECIFICACIÓN METROLÓGICA APLICADA:**
Las tolerancias aplicadas son las establecidas en el Anexo B de la norma UNE-EN 60942:2005, de Calibradores Acústicos. Dichas tolerancias son las establecidas para un grado de precisión del instrumento CLASE 2.
- **PATRONES UTILIZADOS EN LA CALIBRACIÓN:**
Los patrones utilizados garantizan su trazabilidad a través de laboratorios nacionales acreditados por el INN o por laboratorios internacionales acreditados. La trazabilidad de las medidas efectuadas se refiere a nuestros patrones de referencia calibrados periódicamente con los patrones de los laboratorios de Brüel & Kjaer.
- **OBSERVACIONES:**
Todos los resultados están referidos a las condiciones ambientales de referencia establecidas en la especificación metrológica aplicada.
- **RESUMEN DE RESULTADOS:**

Apartados de la especificación metrológica Norma UNE-EN 60942:2005	Prueba	Resultado
Niveles de presión acústica (Apartados 5.2.2 y 5.2.3 – Tabla 1)	Valor nominal	POSITIVO
	Estabilidad	POSITIVO
Distorsión total (Apartado 5.5 – Tabla 6)		POSITIVO
Frecuencia (Apartado 5.3.2 – Tabla 3)	Valor nominal	POSITIVO

- Resultado **POSITIVO** significa que el instrumento cumple con la especificación metrológica aplicada.
- Resultado **NEGATIVO** significa que el instrumento no cumple con la especificación metrológica aplicada.
- Resultado **N/A** significa que el ensayo no es aplicable al instrumento.

▪ **INSTRUMENTACIÓN UTILIZADA PARA LA CALIBRACIÓN**

INSTRUMENTO	MARCA	MODELO	Nº SERIE	CERTIFICADO DE CALIBRACIÓN	CALIBRADO POR
Generador de funciones	STANDFORD	DS360	88431	2016-3605	DTS
Multímetro Digital	AGILENT TECHNOLOGIES	3458A	MY45044808	D-K-15155-01-00	UNIVERSIDAD DE CONCEPCIÓN
Módulo de presión Barométrica	ALMEMO	FD A612-SA	9040332	D-K-15211-01-00	ENAER
Termohigrómetro	ALMEMO	FH A646-E1	09070450	D-K-15211-01-00	ENAER
Micrófono Patrón	BRUEL & KJAER	4192	2686091	CAS-140788-X5Y9G2-301	BRÜEL&KJAER North America Inc.

LABORATORIO CALIBRACION ACUSTICA
DEPARTAMENTO SALUD OCCUPACIONAL
INSTITUTO DE SALUD PUBLICA DE CHILE

NIVEL DE PRESIÓN SONORA

Valor nominal del NPS

NPS (dB)	Frecuencia (Hz)	Nivel Leído (dB)	Desviación (dB)	Tolerancia Positiva (dB)	Tolerancia Negativa (dB)	Incertidumbre (dB)
94.00	1000.00	93.64	-0.36	0.75	-0.75	± 0.20

Estabilidad del NPS

NPS (dB)	Frecuencia (Hz)	Nivel Leído (dB)	Nivel Esperado (dB)	Desviación (dB)	Tolerancia (dB)	Incertidumbre (dB)
94.00	1000.00	0.00	0.00	0.00	0.20	± 0.0058

DISTORSIÓN

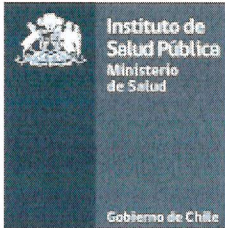
NPS (dB)	Frecuencia (Hz)	Distorsión Leída (%)	Distorsión Esperada (%)	Desviación (%)	Tolerancia (%)	Incertidumbre (%)
94.00	1000.00	0.117	0.000	0.117	4.000	± 0.11

FRECUENCIA

Valor nominal de la Frecuencia

NPS (dB)	Frecuencia (Hz)	Frecuencia Exacta (Hz)	Frecuencia Leída (Hz)	Desviación (Hz)	Tolerancia Positiva (Hz)	Tolerancia Negativa (Hz)	Incertidumbre (Hz)
94.00	1000.00	1000.00	1000.39	0.39	20.00	-20.00	± 0.51

INSTITUTO DE SALUD PÚBLICA
 DEPARTAMENTO SALUD OCUPACIONAL
 CAL 20160113



LABCAL – ISP

Laboratorio de Calibración Acústica. Instituto de Salud Pública de Chile.

CERTIFICADO DE CALIBRACIÓN PERIÓDICA

Código: SON20160087

Página 1 de 6 páginas

FABRICANTE SONÓMETRO : CIRRUS

MODELO SONÓMETRO : CR:162B

NÚMERO SERIE SONÓMETRO : G066129

MARCA MICRÓFONO : CIRRUS

MODELO MICRÓFONO : MK216

NÚMERO SERIE MICRÓFONO : 405092B

FECHA CALIBRACIÓN : 07/12/2016

CLIENTE : SUPERINTENDENCIA DEL MEDIOAMBIENTE

Mauricio Sánchez V Técnico de Calibración	
Juan Carlos Valenzuela Illanes Director Técnico	

LABORATORIO CALIBRACIÓN ACÚSTICA
DEPARTAMENTO SALUD OCUPACIONAL
INSTITUTO DE SALUD PÚBLICA DE CHILE

La incertidumbre expandida de medida se ha obtenido multiplicando la incertidumbre típica de medición por el factor de cobertura $k=2$ que, para una distribución normal, corresponde a una probabilidad de cobertura de aproximadamente el 95%.

Anexo a este Certificado de Calibración se adjuntan los valores nominales de los resultados de la calibración, junto con las tolerancias establecidas en la especificación metrológica aplicada. Se incluye además, una tabla resumen con el resultado de contrastar dichas tolerancias con los resultados, teniendo en cuenta la incertidumbre de medida. La tabla no supone la conformidad del instrumento con respecto a la especificación metrológica, tan sólo con los apartados de dicha especificación metrológica.

Los resultados se refieren al momento y condiciones en que se realizaron las mediciones, aplicando únicamente al instrumento sometido a ensayo. Este Informe no podrá ser reproducido parcialmente sin la aprobación por escrito del laboratorio que lo expide.

Laboratorio de Calibración Acústica. Instituto de Salud Pública de Chile

Marathón 1000 – Ñuñoa – Santiago – Chile.

Tel.: (56 – 2) 2575 55 61.

www.ispch.cl

- **CONDICIONES AMBIENTALES DE MEDIDA:**
T = 23°C ± 3°C / H.R. = 50% ± 20% / P = 95kPa ± 10kPa
- **CONDICIONES AMBIENTALES DE REFERENCIA:**
T = 23°C / H.R. = 50 % / P = 101,325kPa
- **PROCEDIMIENTO DE CALIBRACIÓN:**
ME-512.03-001 Calibración de Sonómetros Según Norma Técnica IEC 61672-3:2006 de Sonómetros.
- **ESPECIFICACIÓN METROLÓGICA APLICADA:**
Las tolerancias aplicadas son las establecidas en la Norma IEC 61672-3:2006 de Sonómetros. Dichas tolerancias son las indicadas para un grado de precisión del instrumento Clase 1.
- **PATRONES UTILIZADOS EN LA CALIBRACIÓN:**
Los patrones utilizados garantizan su trazabilidad a través de Laboratorios nacionales acreditados por el INN o por Laboratorios internacionales acreditados. La trazabilidad de las medidas efectuadas se refiere a nuestros patrones de referencia calibrados periódicamente con los patrones de los laboratorios de Brüel & Kjaer.
- **RESUMEN DE RESULTADOS:**

Apartado de la especificación metrológica (Ref. IEC 61672-3:2006)		Resultado
Indicación a la frecuencia de comprobación de la calibración (Apartado 9)		POSITIVO
Ponderación frecuencial con señales acústicas (Apartado 11)	Ponderación frecuencial A	N/A
	Ponderación frecuencial C	POSITIVO
Ponderación frecuencial con señales eléctricas (Apartado 12)	Ponderación frecuencial A	POSITIVO
	Ponderación frecuencial C	POSITIVO
	Ponderación frecuencial lineal	N/A
	Ponderación frecuencial Z	POSITIVO
Ponderaciones temporales y frecuenciales a 1 kHz (Apartado 13)	Ponderaciones frecuenciales	POSITIVO
	Ponderaciones temporales	POSITIVO
Linealidad de nivel en el margen de nivel de referencia (Apartado 14)		POSITIVO
Linealidad de nivel incluyendo el selector de márgenes de nivel (Apartado 15)		N/A
Respuesta a tren de ondas (Apartado 16)	Ponderación temporal Fast	POSITIVO
	Ponderación temporal Slow	POSITIVO
	Nivel promediado en el tiempo	POSITIVO
Nivel de sonido con ponderación C de pico (Apartado 17)		POSITIVO
Indicación de sobrecarga (Apartado 18)		POSITIVO

- Resultado **POSITIVO** significa que el instrumento cumple con la especificación metrológica aplicada.
- Resultado **NEGATIVO** significa que el instrumento no cumple con la especificación metrológica aplicada.
- Resultado **N/A** significa que el ensayo no es aplicable al instrumento.

▪ **INSTRUMENTACIÓN UTILIZADA PARA LA CALIBRACIÓN**

INSTRUMENTO	MARCA	MODELO	Nº SERIE	CERTIFICADO DE CALIBRACIÓN	CALIBRADO POR
Generador de funciones	STANDFORD	DS360	88431	2016-3605	DTS
Generador Multifrecuencia	BRUEL & KJAER	4226	2692339	CAS-140788-X5Y9G2-902	BRÜEL&KJAER North America Inc.
Multímetro Digital	AGILENT TECHNOLOGIES	3458 ^a	MY45044808	D-K-15155-01-00	UNIVERSIDAD DE CONCEPCIÓN
Módulo de presión Barométrica	ALMEMO	FD A612-SA	9040332	D-K-15211-01-00	ENAER
Termohigrómetro	ALMEMO	FH A646-E1	09070450	D-K-15211-01-00	ENAER

Laboratorio de Calibración Acústica. Instituto de Salud Pública de Chile

Marathón 1000 – Ñuñoa – Santiago – Chile.

Tel.: (56 – 2) 2575 55 61.

www.ispoh.cl

LABORATORIO DE CALIBRACIÓN ACÚSTICA
 DEPARTAMENTO SALUD OCUPACIONAL
 INSTITUTO DE SALUD PÚBLICA DE CHILE

INDICACIÓN A LA FRECUENCIA DE CALIBRACIÓN

NPA aplicado (dB)	Frecuencia (Hz)	Ponderación Frecuencial (dB)	Corrección (dB)	Ajustado	Nivel Leído (dB)	Nivel Esperado (dB)	Desviación (dB)	U (dB)	Tolerancia positiva (dB)	Tolerancia negativa (dB)
93.92	1000	0	0	NO	94.40	93.92	0.48	0.17	1.1	-1.1
93.92	1000	0	0	SI	93.70	93.92	-0.22	0.17	1.1	-1.1

PONDERACIÓN FRECUENCIAL ACÚSTICA**Ponderación Frecuencial C**

NPA aplicado (dB)	Frecuencia (Hz)	Ponderación Frecuencial (dB)	Corrección (dB)	Nivel Leído (dB)	Nivel Esperado (dB)	Desviación (dB)	U (dB)	Tolerancia positiva (dB)	Tolerancia negativa (dB)
93.98	63	-0.8	0	93.00	92.96	0.04	0.21	1.5	-1.5
93.93	125	-0.2	0	93.60	93.51	0.09	0.21	1.5	-1.5
93.91	250	0	0	93.70	93.69	0.01	0.21	1.4	-1.4
93.91	500	0	0	93.70	93.69	0.01	0.21	1.4	-1.4
93.92	1000	0	0	93.70	-	-	-	-	-
93.93	2000	-0.2	0.4	93.40	93.11	0.29	0.21	1.6	-1.6
93.91	4000	-0.8	1.3	92.60	91.59	1.01	0.21	1.6	-1.6
94.02	8000	-3	3.7	88.80	87.10	1.70	0.21	2.1	-3.1
94.14	12500	-6.2	6.3	82.80	81.42	1.38	0.21	3	-6

PONDERACIÓN FRECUENCIAL**Ponderación Frecuencial A**

NPA aplicado (dB)	Frecuencia (Hz)	Ponderación Frecuencial (dB)	Corrección (eléctrica) (dB)	Nivel Leído (dB)	Nivel Esperado (dB)	Desviación (dB)	U (dB)	Tolerancia positiva (dB)	Tolerancia negativa (dB)
121.20	63	-26.2	0	95.30	95.00	0.30	0.18	1.5	-1.5
111.10	125	-16.1	0	95.30	95.00	0.30	0.18	1.5	-1.5
103.60	250	-8.6	0	95.20	95.00	0.20	0.18	1.4	-1.4
98.20	500	-3.2	0	95.10	95.00	0.10	0.18	1.4	-1.4
95.00	1000	0	0	95.00	-	-	-	-	-
93.80	2000	1.2	0	94.80	95.00	-0.20	0.18	1.6	-1.6
94.00	4000	1	0	94.60	95.00	-0.40	0.18	1.6	-1.6
96.10	8000	-1.1	0	94.50	95.00	-0.50	0.18	2.1	-3.1
101.60	16000	-6.6	0	95.20	95.00	0.20	0.18	3.5	-17

Ponderación Frecuencial C

NPA aplicado (dB)	Frecuencia (Hz)	Ponderación Frecuencial (dB)	Corrección (eléctrica) (dB)	Nivel Leído (dB)	Nivel Esperado (dB)	Desviación (dB)	U (dB)	Tolerancia positiva (dB)	Tolerancia negativa (dB)
95.80	63	-0.8	0	95.00	95.00	0.00	0.18	1.5	-1.5
95.20	125	-0.2	0	95.10	95.00	0.10	0.18	1.5	-1.5
95.00	250	0	0	95.00	95.00	0.00	0.18	1.4	-1.4
95.00	500	0	0	95.10	95.00	0.10	0.18	1.4	-1.4
95.00	1000	0	0	95.00	-	-	-	-	-
95.20	2000	-0.2	0	95.00	95.00	0.00	0.18	1.6	-1.6
95.80	4000	-0.8	0	94.80	95.00	-0.20	0.18	1.6	-1.6
98.00	8000	-3	0	94.70	95.00	-0.30	0.18	2.1	-3.1
103.50	16000	-8.5	0	95.40	95.00	0.40	0.18	3.5	-17

Si a la derecha de la línea aparece la palabra **ERROR** significa que la lectura, expandida por la incertidumbre de la medición, no está dentro de las tolerancias establecidas en la especificación metrológica aplicada. Las unidades de medida dB son referidos a 20 µPa.

LABORATORIO CALIBRACION ACUSTICA
 DEPARTAMENTO SALUD OCUPACIONAL
 INSTITUTO DE SALUD PUBLICA DE CHILE

Ponderación Frecuencial Z

NPA aplicado (dB)	Frecuencia (Hz)	Ponderación Frecuencial (dB)	Corrección (eléctrica) (dB)	Nivel Leído (dB)	Nivel Esperado (dB)	Desviación (dB)	U (dB)	Tolerancia positiva (dB)	Tolerancia negativa (dB)
95.00	63	0	0	95.00	95.00	0.00	0.18	1.5	-1.5
95.00	125	0	0	95.00	95.00	0.00	0.18	1.5	-1.5
95.00	250	0	0	95.00	95.00	0.00	0.18	1.4	-1.4
95.00	500	0	0	95.00	95.00	0.00	0.18	1.4	-1.4
95.00	1000	0	0	95.00	-	-	-	-	-
95.00	2000	0	0	95.00	95.00	0.00	0.18	1.6	-1.6
95.00	4000	0	0	95.00	95.00	0.00	0.18	1.6	-1.6
95.00	8000	0	0	94.90	95.00	-0.10	0.18	2.1	-3.1
95.00	16000	0	0	94.70	95.00	-0.30	0.18	3.5	-17

LINEALIDAD

NPA aplicado (dB)	Frecuencia (Hz)	Nivel Leído (dB)	Nivel Esperado (dB)	Desviación (dB)	U (dB)	Tolerancia positiva (dB)	Tolerancia negativa (dB)
140.10	8000	OVERLOAD	139.00	-	-	1.1	-1.1
139.10	8000	138.00	138.00	0.00	0.14	1.1	-1.1
138.10	8000	137.00	137.00	0.00	0.14	1.1	-1.1
137.10	8000	136.00	136.00	0.00	0.14	1.1	-1.1
136.10	8000	135.00	135.00	0.00	0.14	1.1	-1.1
135.10	8000	134.00	134.00	0.00	0.14	1.1	-1.1
130.10	8000	129.00	129.00	0.00	0.14	1.1	-1.1
125.10	8000	124.00	124.00	0.00	0.14	1.1	-1.1
120.10	8000	119.00	119.00	0.00	0.14	1.1	-1.1
115.10	8000	114.00	114.00	0.00	0.14	1.1	-1.1
110.10	8000	109.00	109.00	0.00	0.14	1.1	-1.1
105.10	8000	104.00	104.00	0.00	0.14	1.1	-1.1
100.10	8000	99.00	99.00	0.00	0.14	1.1	-1.1
95.10	8000	94.00	-	-	-	-	-
90.10	8000	89.00	89.00	0.00	0.14	1.1	-1.1
85.10	8000	84.00	84.00	0.00	0.14	1.1	-1.1
80.10	8000	79.00	79.00	0.00	0.14	1.1	-1.1
75.10	8000	74.00	74.00	0.00	0.14	1.1	-1.1
70.10	8000	69.00	69.00	0.00	0.14	1.1	-1.1
65.10	8000	64.00	64.00	0.00	0.14	1.1	-1.1
60.10	8000	59.00	59.00	0.00	0.14	1.1	-1.1
55.10	8000	54.00	54.00	0.00	0.14	1.1	-1.1
50.10	8000	49.00	49.00	0.00	0.14	1.1	-1.1
45.10	8000	44.00	44.00	0.00	0.14	1.1	-1.1
40.10	8000	39.00	39.00	0.00	0.14	1.1	-1.1
35.10	8000	34.00	34.00	0.00	0.14	1.1	-1.1
30.10	8000	29.10	29.00	0.10	0.14	1.1	-1.1
29.10	8000	28.20	28.00	0.20	0.14	1.1	-1.1
28.10	8000	27.20	27.00	0.20	0.14	1.1	-1.1
27.10	8000	26.20	26.00	0.20	0.14	1.1	-1.1
26.10	8000	25.20	25.00	0.20	0.14	1.1	-1.1
25.10	8000	24.30	24.00	0.30	0.14	1.1	-1.1
24.10	8000	23.30	23.00	0.30	0.14	1.1	-1.1
23.10	8000	22.40	22.00	0.40	0.14	1.1	-1.1
22.10	8000	21.50	21.00	0.50	0.14	1.1	-1.1
21.10	8000	20.60	20.00	0.60	0.14	1.1	-1.1
20.10	8000	UNDER-RANGE	19.00	-	-	1.1	-1.1

LABORATORIO CALIBRACION ACUSTICA
 DEPARTAMENTO SALUD OCUPACIONAL
 INSTITUTO VENEZOLANO DE INVESTIGACIONES CIENTÍFICAS
 AV. LOS RÍOS, 2181, PUERTO LA CRUZ, ZARAGOZA, VENEZUELA

Si a la derecha de la línea aparece la palabra **ERROR** significa que la lectura, expandida por la incertidumbre de la medición, no está dentro de las tolerancias establecidas en la especificación metrológica aplicada. Las unidades de medida dB son referidos a 20 µPa.

DIFERENCIA DE INDICACIÓN**Ponderaciones Temporales**

NPA aplicado (dB)	Frecuencia (Hz)	Ponderación Temporal	Nivel Leído (dB)	Nivel Esperado (dB)	Desviación (dB)	U (dB)	Tolerancia positiva (dB)	Tolerancia negativa (dB)
94.00	1000	NPS Fast	94.00	-	-	-	-	-
94.00	1000	NPS Slow	94.00	94.00	0.00	0.082	0.3	-0.3
94.00	1000	Leq	94.00	94.00	0.00	0.082	0.3	-0.3

Ponderaciones Frecuenciales

NPA aplicado (dB)	Frecuencia (Hz)	Ponderación Frecuencial	Nivel Leído (dB)	Nivel Esperado (dB)	Desviación (dB)	U (dB)	Tolerancia positiva (dB)	Tolerancia negativa (dB)
94.00	1000	A	94.00	-	-	-	-	-
94.00	1000	C	94.00	94.00	0.00	0.082	0.4	-0.4
94.00	1000	Z	94.00	94.00	0.00	0.082	0.4	-0.4

RESPUESTA A TREN DE ONDAS**Ponderación temporal Fast**

NPA aplicado (dB)	Frecuencia (Hz)	Duración (ms)	t_exp (s)	Nivel Leído (dB)	Nivel Esperado (dB)	Desviación (dB)	U (dB)	Tolerancia positiva (dB)	Tolerancia negativa (dB)
136.00	4000.00	-	-	136.60	-	-	-	-	-
136.00	4000.00	200	0.125	135.60	135.62	-0.02	0.082	0.8	-0.8
136.00	4000.00	2	0.125	118.50	118.61	-0.11	0.082	1.3	-1.8
136.00	4000.00	0.25	0.125	109.50	109.61	-0.11	0.082	1.3	-3.3

Ponderación temporal Slow

NPA aplicado (dB)	Frecuencia (Hz)	Duración (ms)	t_exp (s)	Nivel Leído (dB)	Nivel Esperado (dB)	Desviación (dB)	U (dB)	Tolerancia positiva (dB)	Tolerancia negativa (dB)
136.00	4000.00	-	-	136.60	-	-	-	-	-
136.00	4000.00	200	1	129.20	129.18	0.02	0.082	0.8	-0.8
136.00	4000.00	2	1	109.60	109.61	-0.01	0.082	1.3	-3.3

Nivel promediado en el tiempo

NPA aplicado (dB)	Frecuencia (Hz)	Duración (ms)	Nivel Leído (dB)	Nivel Esperado (dB)	Desviación (dB)	U (dB)	Tolerancia positiva (dB)	Tolerancia negativa (dB)
136.00	4000.00	-	136.60	-	-	-	-	-
136.00	4000.00	200	129.58	129.61	-0.03	0.082	0.8	-0.8
136.00	4000.00	2	109.55	109.61	-0.06	0.082	1.3	-1.8
136.00	4000.00	0.25	100.48	100.58	-0.10	0.082	1.3	-3.3

LABORATORIO CALIBRACION ACUSTICA
 DEPARTAMENTO SALUD OCUPACIONAL
 Calle 100 No. 100-100, Bogotá, D.C.

Si a la derecha de la línea aparece la palabra **ERROR** significa que la lectura, expandida por la incertidumbre de la medición, no está dentro de las tolerancias establecidas en la especificación metrológica aplicada. Las unidades de medida dB son referidos a 20 µPa.

NIVEL DE SONIDO CON PONDERACIÓN C DE PICO

NPA aplicado (dB)	Frecuencia (Hz)	Número de Ciclos	Lpeak-Lc	Nivel Leído (dB)	Nivel Esperado (dB)	Desviación (dB)	U (dB)	Tolerancia positiva (dB)	Tolerancia negativa (dB)
138.00	8000	-	-	134.60	-	-	-	-	-
135.00	500	-	-	135.00	-	-	-	-	-
138.00	8000	Uno	3.4	138.30	138.00	0.30	0.082	2.4	-2.4
135.00	500	Semiciclo positivo	2.4	137.20	137.40	-0.20	0.082	1.4	-1.4
135.00	500	Semiciclo negativo	2.4	137.20	137.40	-0.20	0.082	1.4	-1.4

INDICACIÓN DE SOBRECARGA

Margen Superior (dB)	Frecuencia (Hz)	Señal de Entrada	Nivel Sobrecarga (dB)	Nivel Esperado (dB)	Desviación (dB)	U (dB)	Tolerancia positiva (dB)	Tolerancia negativa (dB)
140	4000	Semiciclo positivo	142.80	-	-	-	-	-
140	4000	Semiciclo negativo	143.00	142.80	0.20	0.14	1.8	-1.8

LABORATORIO CALIBRACION ACUSTICA
 DEPARTAMENTO SALUD OCUPACIONAL
Av. 10 de Agosto No. 100, San Juan, P.R. 00901

Si a la derecha de la línea aparece la palabra **ERROR** significa que la lectura, expandida por la incertidumbre de la medición, no está dentro de las tolerancias establecidas en la especificación metrológica aplicada. Las unidades de medida dB son referidos a 20 μ Pa.

Formulario de Denuncias

Antes de completar este formulario usted debe considerar lo siguiente:

- **Es indispensable** completar cada uno de los ítems que se solicitan, de manera ordenada, clara y precisa, con letra impresa.
- **Tener presente** los artículos 21¹ y 47² de la Ley Orgánica de la Superintendencia del Medio Ambiente, referidos a la presentación de denuncias y sus requisitos.
- **Las comunicaciones formales** que realiza la Superintendencia del Medio Ambiente con el denunciante se efectúan a través de **Carta Certificada**, por lo que es esencial **indicar correctamente su domicilio**. En caso de que éste se encuentre en zona rural, debe indicar una casilla de correos o un domicilio ubicado en zona urbana para que la notificación se lleve a cabo correctamente.

1. INDIQUE SU DOMICILIO O CASILLA DE CORREOS U OTRO DOMICILIO EN ZONA URBANA DONDE PODER NOTIFICARLO.

1

DOMICILIO DEL DENUNCIANTE
Calle Armando Sanhueza
Número 1497
Comuna Punta Arenas
Región Magallanes
Casilla de correos

¹ Artículo 21 LO-SMA, "Cualquier persona podrá denunciar ante la Superintendencia el incumplimiento de instrumentos de gestión ambiental y normas ambientales, debiendo ésta informar sobre los resultados de su denuncia en un plazo no superior a 60 días hábiles. En el evento que producto de tales denuncias se iniciare un procedimiento administrativo sancionador, el denunciante tendrá para todos los efectos legales la calidad de interesado en el precitado procedimiento"

² Artículo 47 LO-SMA, "El procedimiento administrativo sancionatorio podrá iniciarse de oficio, a petición del órgano sectorial o por denuncia.

Se iniciará de oficio cuando la Superintendencia tome conocimiento, por cualquier medio, de hechos que pudieren ser constitutivos de alguna infracción de su competencia. Se iniciará a petición del órgano sectorial, por su parte, cuando tome conocimiento de los informes expedidos por los organismos y servicios con competencia en materia de fiscalización ambiental, los que deberán ser evacuados de conformidad a lo establecido en esta ley y contener en especial la descripción de las inspecciones, mediciones y análisis efectuados así como sugerir las medidas provisionales que sean pertinentes decretar.

Las denuncias de infracciones administrativas deberán ser formuladas por escrito a la Superintendencia señalando lugar y fecha de presentación, y la individualización completa del denunciante, quien deberá suscribirla personalmente o por su mandatario o representante habilitado. Asimismo, deberán contener una descripción de los hechos concretos que se estiman constitutivos de infracción, precisando lugar y fecha de su comisión y, de ser posible, identificando al presunto infractor.

La denuncia formulada conforme al inciso anterior originará un procedimiento sancionatorio si a juicio de la Superintendencia está

2. INDIQUE UN CORREO ELECTRÓNICO Y NÚMERO TELEFÓNICO DONDE PODER COMUNICARNOS CON USTED. ESTA INFORMACIÓN ES ESENCIAL PARA DENUNCIAS ASOCIADAS A INFRACCIÓN A LA **NORMA DE EMISIÓN DE RUIDOS** CONTENIDA EN EL D.S. 38/2011 DEL MINISTERIO DEL MEDIO AMBIENTE.

DATOS DE CONTACTO DEL DENUNCIANTE
Dirección de correo electrónico del denunciante [REDACTED]
Número de Teléfono móvil del denunciante [REDACTED]
Número de Teléfono fijo del denunciante [REDACTED]

3. INDIVIDUALIZACIÓN DEL DENUNCIANTE.

INDIVIDUALIZACIÓN DEL DENUNCIANTE
Nombres/Razón Social/Institución Luis Ernesto
Apellidos Castro Viano
Cédula de Identidad/Rol Único Tributario [REDACTED]
Individualización del representante o apoderado del denunciante <i>(sólo completar en caso de tener representante o apoderado)</i>
Nombre del Representante/Apoderado
Apellidos del Representante/Apoderado
Cédula de identidad del Representante/Apoderado
Domicilio del representante o del apoderado del denunciante <i>(sólo completar en caso de tener representante o apoderado)</i>
Calle
Número
Comuna
Región
Casilla de correos

Identifique el (los) documento (s) que acompaña a la denuncia para acreditar la representación
(sólo completar en caso de tener representante o apoderado)

4. IDENTIFIQUE AL POSIBLE INFRACTOR O POSIBLES INFRACTORES.

INDIVIDUALIZACIÓN DEL POSIBLE INFRACTOR	
Nombre completo/Razón Social/Institución	BK DISCO -PUB
Cédula de Identidad/Rol único tributario	
Domicilio del posible infractor	
Calle	BOLIVIANA
Número	499
Comuna	PUNTA ARENAS
Región	MAGALLANES

3

5. DESCRIPCIÓN Y ANTECEDENTES DE LOS HECHOS DENUNCIADOS.

Lugar donde ocurren los hechos denunciados	
Calle	BOLIVIANA
Numero	499
Comuna	PUNTA ARENAS
Región	MAGALLANES
Coordenadas	BOLIVIANA ESQUINA ARMANDO SANHUEZA

Fecha de ocurrencia de los hechos denunciados, indicando su periodicidad (en caso de tratarse de hechos reiterados).

TODOS LOS VIERNES, SABADOS

Indique si conoce el Instrumento de Gestión Ambiental infringido por los hechos denunciados
(RCA, Norma de Emisión, Plan de Descontaminación, etc.)

Si | No

Instrumento de Gestión Ambiental infringido por los hechos denunciados (en caso de conocerlo)

Describa los hechos denunciados
(explicar **en detalle y con claridad cada uno de los hechos que denuncia**, e indicar, según la información que usted posee, cuales son las **actividades que originarían dichos hechos**, por ejemplo: funcionamiento de una chimenea de la empresa; la construcción de un edificio, el emplazamiento de un proyecto; la extracción de un mineral, el funcionamiento de una máquina, etc.)

REALIZO UNA DENUNCIA EN SU MOMENTO ENTRE EL 2010 /2013 AL SERVICIO DE SALUD , DEPARTAMENTO DE MEDIO AMBIENTE, DE LO CUAL SEREALIZO UNA MEDICION Y ESTE ARROJO SOBRE LOS 7.5 DB.DEL PUB QUE EN SU MOMENTO SE LLAMABA MEDIEVAL, EL CUAL REALIZO AREGLOS CON LA FINALIDAD DE AMORTIGUAR LOS RUIDOS FIJOS. AHORA ESTAMOS PEOR QUE ANTES , Y REJISTRAMOS RUIDOS SOBRE ESE NIVEL.TENIENDO VECINOS CON PROBLEMAS DE SALUD .

LO ESCRITO ANTERIORMENTE , FUE LA DENUNCIA 2DA DENUNCIA AL PUB DISCO OLIMPUS QUE SE LE REALIZO MEDICION EL 16/12-2017 Y ESTA INDICO QUE SUPERABA LOS 5.4 EN HOARIO NOCTURNO , ENVIANDOLE UNA CARTA PARA QUE REALIZARA MEJORAS EN EL LOCAL. PARA NUESTRA SORPRESA EL PUB OLIMPUS DEJO EL LOCAL , Y AHORA SE INSTALO UNA NUEVA DICO PUB LLAMADA BK, Y ESTAMOS EN PEOR CONDICION YA QUE ESTE LOCAL ES ARRENDADO EL DUEÑO DEL INMUEBLE SABE Y ESTA EN CONOCIMIENTO DE LAS FALLAS ACUSTICAS DE SU LOCAL , SIN RESOLVER EL PROBLEMA DE FONDO.

Se acusó a lo Usualizado en el Medio Local el Municipio PBNA denegando la patente de alcohol del local, y desde a ello continúa Usualizado Alcohol en Boliviana YPP.

Identifique los Efectos en el Medio Ambiente asociados a los hechos denunciados

(indique los efectos que los hechos denunciados descritos anteriormente habrían generado o estarían generando en la salud de las personas y el medio ambiente)

TRASTORNOS DEL SUEÑO , DEPRESION DE ALGUNOS VECINOS , INSEGURIDAD YA QUE LA HOLA DE DELINCUENCIA DEL LAS CALLES COLINDANTES SE VUELVEN CADA VEZ MAS PELIGROSAS.

Indique documentos que acompaña para complementar y/o acreditar los hechos denunciados *(informes, fotografías, filmaciones, antecedentes aportados por otros organismos, etc.)*

5

6. INDIQUE SI HA PRESENTADO OTRAS DENUNCIAS POR LOS MISMOS HECHOS.

INDIQUE SI HA REALIZADO OTRAS DENUNCIAS POR LOS MISMOS HECHOS	
SI X	No
Indique el Organismo Público donde ha realizado denuncias por los mismo hechos	
SERVICIO NACIONAL DE SALUD / SMA	
Identifique el número de la denuncia o expediente	
022	

7. FIRMA DEL DENUNCIANTE. Para que su denuncia sea válida ante la SMA y usted tenga el carácter de interesado ante un eventual procedimiento sancionatorio, es necesario que su denuncia tenga su firma.

ORD. MZS N°

101

ANT.: Formulario denuncia presentado con fecha 9 de marzo de 2018.

MAT.: Informa sobre denuncia que indica.

Valdivia,

14 MAR 2018

DE : JEFE OFICINA MACROZONA SUR
SUPERINTENDENCIA DEL MEDIO AMBIENTE

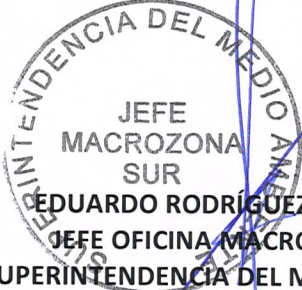
A : SR. LUIS CASTRO VIANO
ARMANDO SANHUEZA N° 1497
PUNTA ARENAS

Por medio del documento referido en el Ant., esta Superintendencia ha tomado conocimiento de su denuncia, dirigida en contra de "BK Disco-pub" de la ciudad de Punta Arenas, producto de la generación de ruidos molestos en horario nocturno.

Al respecto, le informamos que la Superintendencia del Medio Ambiente ha recepcionado su denuncia, la cual ha sido incorporada en nuestro sistema bajo el número de caso: 5-XII-2018. Actualmente, los hechos denunciados se encuentran en estudio, con el objeto de recabar mayor información sobre presuntas infracciones de nuestra competencia.

En la oportunidad que corresponda, le será comunicado aquello que la Superintendencia resuelva en conformidad a la ley.

Sin otro particular, le saluda atentamente,



JEFE
MACROZONA
SUR
EDUARDO RODRÍGUEZ SEPÚLVEDA
JEFE OFICINA MACROZONA SUR
SUPERINTENDENCIA DEL MEDIO AMBIENTE

ERS/AMB

Distribución:

- Sr. Luis Castro Viano, Armando Sanhueza N° 1497, Punta Arenas. (Carta Certificada).

C.C.:

- División de Fiscalización, SMA.
- Oficina de Partes MZS, SMA.

ORD. MZS N°

102

ANT.: Formulario denuncia presentado con fecha 9 de marzo de 2018.

MAT.: Declara incompetencia para conocer y sancionar hecho denunciado y remite antecedentes.

Valdivia, 14 MAR 2018

DE : SUPERINTENDENCIA DEL MEDIO AMBIENTE

A : CLAUDIO RADONICH JIMÉNEZ
ALCALDE ILUSTRE MUNICIPALIDAD DE PUNTA ARENAS

Por medio del documento referido en el Ant., esta Superintendencia ha tomado conocimiento de una denuncia ciudadana presentada en contra de "BK Disco-pub" de Punta Arenas, la cual se encuentra referida particularmente a dos hechos: Generación de ruidos molestos en horario nocturno, y por otra parte, la eventual carencia de patente para venta de alcohol en el recinto.

Conforme a lo anterior y dado que no es posible asociar el segundo hecho denunciado con alguna de las competencias de la Superintendencia del Medio Ambiente y en consideración a lo dispuesto en el inciso 2° artículo 14 de la Ley N° 19.880, que Establece las Bases de los Procedimientos Administrativos que rigen los Actos de los Órganos de la Administración del Estado, se remiten los antecedentes anteriormente señalados a la I. Municipalidad de Punta Arenas para los fines propios de dicha institución.

Sin otro particular, le saluda atentamente,



JEFE
MACROZONA
SUR
EDUARDO RODRÍGUEZ SEPÚLVEDA
JEFE OFICINA MACROZONA SUR
SUPERINTENDENCIA DEL MEDIO AMBIENTE

ERS/AMB

Documentos adjuntos:

- Formulario denuncia presentado con fecha 9 de marzo de 2018.

Distribución:

- Sr. Claudio Radonich Jiménez. Alcalde de la I. Municipalidad de Punta Arenas, Plaza Muñoz Gamero N° 745, Punta Arenas.

C.C.:

- Sr. Luis Castro Viano, Armando Sanhueza N°1497, Punta Arenas.
- División de Fiscalización, SMA.
- Oficina de Partes MZS, SMA.

SOLICITUD DE ACTIVIDAD DE FISCALIZACIÓN AMBIENTAL

N° 135-2018

A:	Jefe de División de Fiscalización
De:	Jefe División de Sanción y Cumplimiento
Fecha de solicitud:	14-03-2018 12:50 AM

1. ANTECEDENTES DEL DENUNCIADO

Nombre denunciado:	Sin Información
RUT denunciado:	Sin Información
Región:	XII Región de Magallanes y la Antártica Chilena
Comuna:	Punta Arenas
Unidad Fiscalizable:	BK DISCO-PUB
Descripción breve Proyecto o Instalación:	La instalación corresponde a una Discoteque que funciona en horario nocturno durante los fines de semana (viernes y sábado), siendo la principal fuente de los ruidos la música proveniente del interior del local.
Sancionatorios asociados al denunciado:	-

2. ANTECEDENTES DE LA(S) DENUNCIA(S)

Caso Nro.	Fecha de ingreso	Denunciante	Origen	Prioridad
5-XII-2018	09-03-2018	Luis Castro Viano	ciudadana	Media

Caso Nro.	Tipo de Instrumento	Instrumento	Hecho(s) denunciado(s)	Materia Ambiental
5-XII-2018	Norma de Emisión	D. S. N° 38 /2011 ESTABLECE NORMA DE EMISION DE RUIDOS GENERADOS POR FUENTES QUE INDICA ELABORADA A PARTIR DE LA REVISION DEL DECRETO SUPREMO N° 146 DE 1997 MINSEGPRES	Generación de ruidos molestos en horario nocturno que afectarían a vecinos del sector.	Ruidos y/o vibraciones

Afectaciones Identificadas	-
Observaciones sobre denuncia(s)	-

3. PROPUESTA DE ACTIVIDADES A REALIZAR

Realizar mediciones de ruido en receptor durante fin de semana y en horario nocturno.

ACTA DE INSPECCION AMBIENTAL

(FORMATO DE ACTA PARA NORMAS DE EMISIÓN Y PLANES DE PREVENCIÓN Y/O DESCONTAMINACIÓN AMBIENTAL)

1. ANTECEDENTES		
1.1 Fecha de Inspección: <u>M/03/18</u>	1.2 Hora de inicio: 02:30 <u>02:15</u>	1.3 Hora de término: <u>02:51</u>
1.4 Identificación de la actividad, proyecto o fuente fiscalizada: <u>BK DISCO-PUB (EX OLYMPUS DISCOPUB)</u>		
1.5 Ubicación de la actividad, proyecto o fuente fiscalizada: <u>BOLIVIANA # 499</u>	Comuna: <u>PUNTA ARENAS</u>	Región: <u>MAGALLANES Y ANT. CHILENA</u>
Coordenada Norte (WGS84): <u>4107.589</u>	Coordenada Este (WGS84): <u>371.860</u>	Huso: 19S <u>X</u> 18S <u> </u>
1.6 Titular de la actividad, proyecto o fuente fiscalizada: <u>JESSICA MUNOZ CIPRIAN</u>	Domicilio Titular (para notificación por correo certificado): <u>JORGE SPILBERGEN #181, LOTO PRIMAVERA</u>	
1.7 Encargado o responsable de la actividad, proyecto o fuente fiscalizada durante la Inspección: <u>ERWIN SOMSE ABAZUA</u>		

2. MOTIVO DE LA ACTIVIDAD DE FISCALIZACIÓN				
2.1 <input type="checkbox"/> Programada	2.2 <input checked="" type="checkbox"/> No programada	Denuncia: <input checked="" type="checkbox"/>	Oficio: <u> </u>	Otro: <u> </u>
2.3 Instrumento(s) de Gestión Ambiental fiscalizado(s):	Norma de Emisión		Plan de Prevención y/o Descontaminación Ambiental	
	D.S. N° <u>38/2011</u>	D.S. N° <u> </u> / <u> </u>	D.S. N° <u> </u> / <u> </u>	D.S. N° <u> </u> / <u> </u>
	Otros Instrumentos (N° de Resolución / Año / Organismo)			
	N° <u> </u> / <u> </u> / <u> </u>	N° <u> </u> / <u> </u> / <u> </u>	N° <u> </u> / <u> </u> / <u> </u>	N° <u> </u> / <u> </u> / <u> </u>
2.4 Otro(s) Instrumento(s):	Tipo <u> </u> N° <u> </u> Año <u> </u> Organismo emisor <u> </u> Tipo <u> </u> N° <u> </u> Año <u> </u> Organismo emisor <u> </u>			
2.5 Objeto de la Inspección Ambiental:	<u>REALIZAR MEDICION DE RUIDO GENERADO POR EL FUNCIONAMIENTO DE LA FUENTE.</u>			

3. ASPECTOS RELATIVOS A LA EJECUCIÓN DE LA FISCALIZACIÓN		
3.1 Existió oposición al ingreso: SI <u> </u> NO <input checked="" type="checkbox"/>	3.2 Se solicitó auxilio de la fuerza pública: SI <u> </u> NO <input checked="" type="checkbox"/>	3.3 Existió Colaboración por parte de los fiscalizados: (En caso de ser negativo, se deben fundamentar los hechos en Observaciones) SI <input checked="" type="checkbox"/> NO <u> </u>

4. OBSERVACIONES (actividades pendientes, documentos solicitados y/o entregados, imprevistos, otras observaciones)
<u>NO HAY .</u>

5. FISCALIZADORES (Comenzando el listado con el encargado de las actividades de Inspección Ambiental)		
Nombre (Nombre, Apellidos)	Organismo (s)	Firma
<u>ANDY MORRISON BENUCH</u>	<u>SUPERINTENDENCIA DEL MEDIO AMBIENTE</u>	
<u>Felipe VARGAS Icónomos</u>	<u>SUPERINTENDENCIA Del Medio Ambiente</u>	

6. HECHOS CONSTATADOS Y/O ACTIVIDADES REALIZADAS

SIENDO LAS 02:15 HRS. DEL DIA 11 DE MARZO DE 2018, SE AUDIÓ A EFECTUAR MEDICIONES DE NIVELES DE PRESION SONORA DESDE EL INTERIOR DE UN INMUEBLE CERCAÑO A LA FUENTE EMISORA IDENTIFICADA COMO "BK DISCO-PUB" (EX OLYMPUS DISCOPUB), CONFORME A METODOLOGÍA ESTABLECIDA EN EL D.S. MMA N° 38/2011.

LAS MEDICIONES SE REALIZARON ENTRE LAS 02:30 Y LAS 02:51 HRS.

TODAS LAS MEDICIONES FUERON REALIZADAS EN HORARIO NOCTURNO Y CON UN SONÓMETRO MARCA CIRRUS, MODELO CR: 162 B, NUMERO DE SERIE 6066129, DEBIDAMENTE CALIBRADO Y CON SU CERTIFICADO DE CALIBRACION VIGENTE.

LAS CONDICIONES PARA EFECTUAR LAS MEDICIONES ERAN LAS SIGUIENTES; LA FUENTE EMISORA SE ENCONTRABA EN PLENO FUNCIONAMIENTO, ESTO QUIERE DECIR, ABIERTO AL PÚBLICO, CON MÚSICA Y AMPLIFICACION AL INTERIOR DEL RECINTO (ANIMACION EN VIVO).

LAS CONDICIONES METEOROLOGICAS DURANTE LA ACTIVIDAD DE MEDICION ERAN: DIA NUBADO, SIN LUVIA NI VIENTO.

SE DESTA CONSTANCIA QUE EL RUIDO DE FONDO NO AFECTÓ LAS MEDICIONES.

LOS REGISTROS DE LA ACTIVIDAD FUERON CONSIGNADOS EN LAS FICHAS DE MEDICION DE RUIDO APROBADAS POR RESOLUCION EXENTA N° 693 DE FECHA 21 DE AGOSTO DE 2015 DE LA SUPERINTENDENCIA DEL MEDIO AMBIENTE PARA SU POSTERIOR EVALUACION EN GABINETE.

AL CONSULTAR AL ADMINISTRADOR DEL LOCAL, DON ERWIN GOMEZ ABARZUA, RESPECTO DEL CAMBIO DE NOMBRE DEL LOCAL A "BK DISCO-PUB", ESTE INDICÓ QUE ELLO SOLO CORRESPONDERIA AL NOMBRE DE FANTASIA, MANTENIENDOSE LA MISMA RAZON SOCIAL PREVIA DE "OLYMPUS DISCOPUB".

7. RECEPCIÓN DEL ACTA Y FIRMA ENCARGADO ACTIVIDAD FISCALIZADA

7.1 El Encargado o Responsable de la Actividad, Proyecto o Fuente Fiscalizada acogió copia del Acta:
SI NO

7.2 En caso de que el Acta no haya sido recepcionada, indique el motivo:
Ausencia del Encargado _____ Negación de Recepción _____

Constancia en caso de Negación (Detallar las circunstancias y/o acontecimientos ocurridos):

Firma encargado actividad:

Erwin Gomez Abarzua



REPORTE TÉCNICO DECRETO SUPREMO N°38/11 DEL MINISTERIO DEL MEDIO AMBIENTE

Establece Norma de Emisión de Ruidos Generados por Fuentes que Indica

FICHA DE INFORMACIÓN DE MEDICIÓN DE RUIDO

IDENTIFICACIÓN DE LA FUENTE EMISORA DE RUIDO

Nombre o razón social	Jessica Muñoz Caipillán (BK Disco-pub, Ex-Olympus Discopub)		
RUT	16.363.676-K		
Dirección	Boliviana N° 499		
Comuna	Punta Arenas		
Nombre de Zona de emplazamiento (según IPT vigente)	Zona ZMR-3, según Plan Regulador Vigente comuna de Punta Arenas		
Datum	WGS 84	Huso	19S
Coordenada Norte	4.107.589	Coordenada Este	371.860

CARACTERIZACIÓN DE LA FUENTE EMISORA DE RUIDO

Actividad Productiva	<input type="checkbox"/> Industrial	<input type="checkbox"/> Agrícola	<input type="checkbox"/> Extracción	<input type="checkbox"/> Otro
Actividad Comercial	<input type="checkbox"/> Restaurant	<input type="checkbox"/> Taller Mecánico	<input type="checkbox"/> Local Comercial	<input type="checkbox"/> Otro
Actividad Esparcimiento	<input checked="" type="checkbox"/> Discoteca	<input type="checkbox"/> Recinto Deportivo	<input type="checkbox"/> Cultura	<input type="checkbox"/> Otro
Actividad de Servicio	<input type="checkbox"/> Religioso	<input type="checkbox"/> Salud	<input type="checkbox"/> Comunitario	<input type="checkbox"/> Otro
Infraestructura Transporte	<input type="checkbox"/> Terminal	<input type="checkbox"/> Taller de Transporte	<input type="checkbox"/> Estación Intermedia	<input type="checkbox"/> Otro
Infraestructura Sanitaria	<input type="checkbox"/> Planta de Tratamiento	<input type="checkbox"/> Relleno Sanitario	<input type="checkbox"/> Instalación de	<input type="checkbox"/> Otro
Infraestructura Energética	<input type="checkbox"/> Generadora	<input type="checkbox"/> Distribución Eléctrica	<input type="checkbox"/> Comunicaciones	<input type="checkbox"/> Otro
Faena Constructiva	<input type="checkbox"/> Construcción	<input type="checkbox"/> Demolición	<input type="checkbox"/> Reparación	<input type="checkbox"/> Otro
Otro (Especificar)				

INSTRUMENTAL DE MEDICIÓN

Identificación sonómetro					
Marca	Cirrus	Modelo	CR:162B	N° serie	G066129
Fecha de emisión Certificado de Calibración		07-12-2016			
Número de Certificado de Calibración		SON20160087			
Identificación calibrador					
Marca	Cirrus	Modelo	CR514	N° serie	64905
Fecha de emisión Certificado de Calibración		07-12-2016			
Número de Certificado de Calibración		CAL20160113			
Ponderación en frecuencia	dBA		Ponderación temporal	Lenta	
Verificación de Calibración en Terreno	<input checked="" type="checkbox"/> Si		<input type="checkbox"/> No		
<i>Se deberá adjuntar Certificado de Calibración Periódica Vigente para ambos instrumentos.</i>					

REPORTE TÉCNICO DECRETO SUPREMO N°38/11 DEL MINISTERIO DEL MEDIO AMBIENTE

Establece Norma de Emisión de Ruidos Generados por Fuentes que Indica


FICHA DE INFORMACIÓN DE MEDICIÓN DE RUIDO

IDENTIFICACIÓN DEL RECEPTOR

Receptor N°	1			
Calle	Armando Sanhueza			
Número	1497			
Comuna	Punta Arenas			
Datum	WGS 84	Huso	19S	
Coordenada Norte	4.107.602	Coordenada Este	371.903	
Nombre de Zona de emplazamiento (según IPT vigente)	Zona ZC-1, según Plan Regulador Vigente comuna de Punta Arenas			
N° de Certificado de Informaciones Previas*				
Zonificación DS N° 38/11 MMA	<input type="checkbox"/> I	<input type="checkbox"/> II	<input checked="" type="checkbox"/> III	<input type="checkbox"/> IV <input type="checkbox"/> Rural
* Adjuntar Certificado de Informaciones Previas (Si corresponde, según consideraciones de Art. 8°, D.S. N° 38/11 MMA)				

CONDICIONES DE MEDICIÓN

Fecha medición	11-03-2018			
Hora inicio medición	2:30			
Hora término medición	2:51			
Periodo de medición	<input type="checkbox"/> 7:00 a 21:00 h	<input checked="" type="checkbox"/> 21:00 a 7:00 h		
Lugar de medición	<input checked="" type="checkbox"/> Medición Interna	<input type="checkbox"/> Medición Externa		
Descripción del lugar de medición	Interior de casa habitación, específicamente en habitación del inmueble.			
Condiciones de ventana (en caso de medición interna)	<input type="checkbox"/> Ventana Abierta	<input checked="" type="checkbox"/> Ventana Cerrada		
Identificación ruido de fondo	Tráfico vehicular por calles Armando Sanhueza y Boliviana. Estos ruidos no afectaron la medición			
Temperatura [°C]	---	Humedad [%]	---	Velocidad de viento [m/s] ---

Nombre y firma profesional de terreno o Inspector Ambiental (IA)	Andy Morrison Bencich	
Institución, Empresa o Entidad Técnica de Fiscalización Ambiental (ETFA)	Superintendencia del Medio Ambiente	

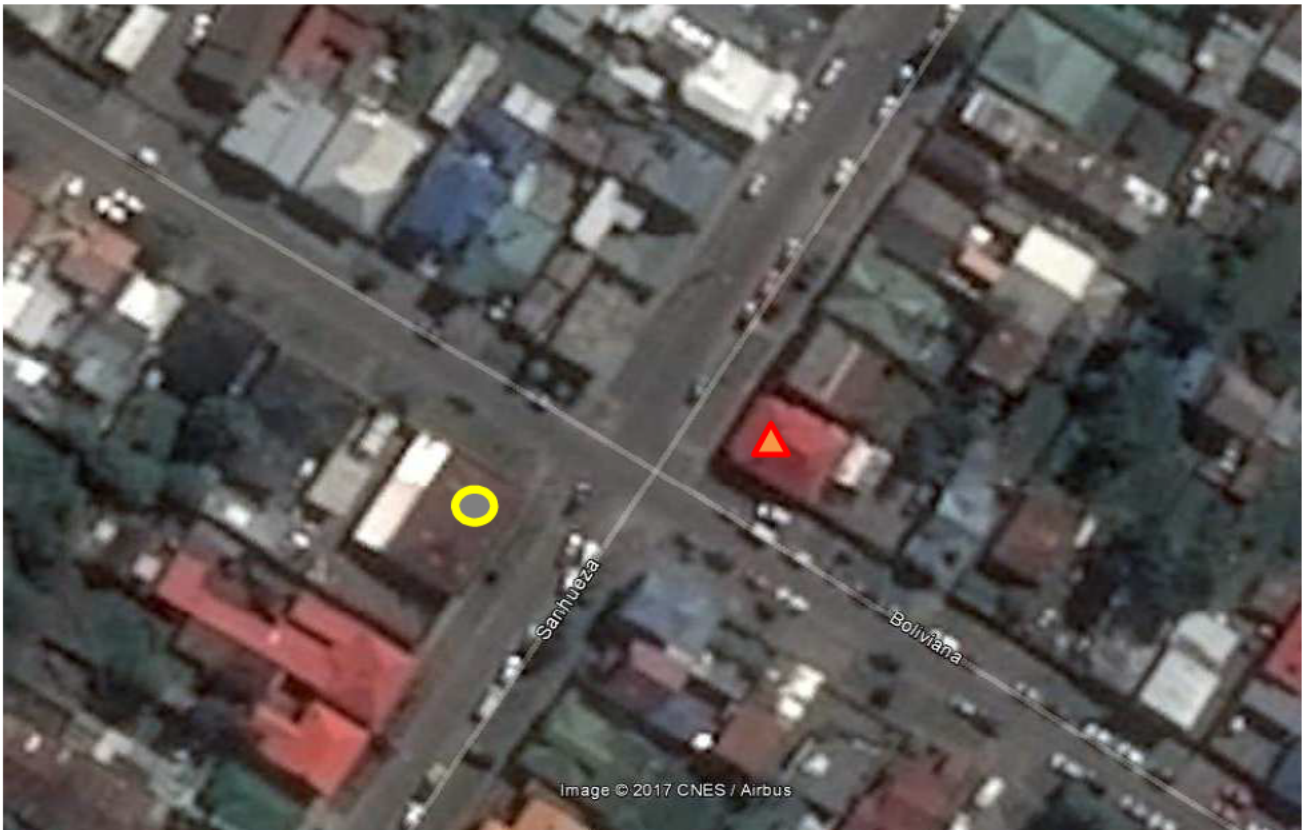
Nota:

- Se deberá imprimir y completar esta página para cada receptor evaluado.
- Se podrán incluir fotografías del punto donde se ubique el sonómetro para la realización de la medición.
- Los datos de Temperatura, Humedad Relativa y Velocidad de viento, corresponderá para mediciones realizadas en el exterior.

FICHA DE GEORREFERENCIACIÓN DE MEDICIÓN DE RUIDO

Croquis

Imagen Satelital



Origen de la imagen Satelital Imagen CNES / Airbus disponible en Google Earth de fecha 29/11/16

Escala de la imagen Satelital Sin información

LEYENDA DE CROQUIS O IMAGEN UTILIZADA

Datum		WGS 84		Huso		19S	
Fuentes				Receptores			
Símbolo	Nombre	Coordenadas		Símbolo	Nombre	Coordenadas	
●	Fuente	N	4.107.589	▲	Receptor N°1	N	4.107.602
		E	371.860			E	371.903
		N				N	
		E				E	
		N				N	
		E				E	
		N				N	
		E				E	

Se podrán adjuntar fotografías, considerando como máximo una (1) por fuente y dos (2) por lugar de medición.

FICHA DE MEDICIÓN DE NIVELES DE RUIDO

REGISTRO DE MEDICIÓN DE RUIDO DE FUENTE EMISORA

Identificación Receptor N°	1
<input checked="" type="checkbox"/> Medición Interna (tres puntos)	<input type="checkbox"/> Medición externa (un punto)

	NPSeq	NPSmin	NPSmáx
Punto 1	49,3	38,3	53,9
	46,4	40,5	51,4
	46,4	40,6	55,9
Punto 2	48,0	40,9	51,9
	47,2	42,0	52,3
	46,3	38,9	49,8
Punto 3	46,1	34,6	49,7
	46,1	40,6	49,9
	45,3	35,9	48,9

REGISTRO DE RUIDO DE FONDO

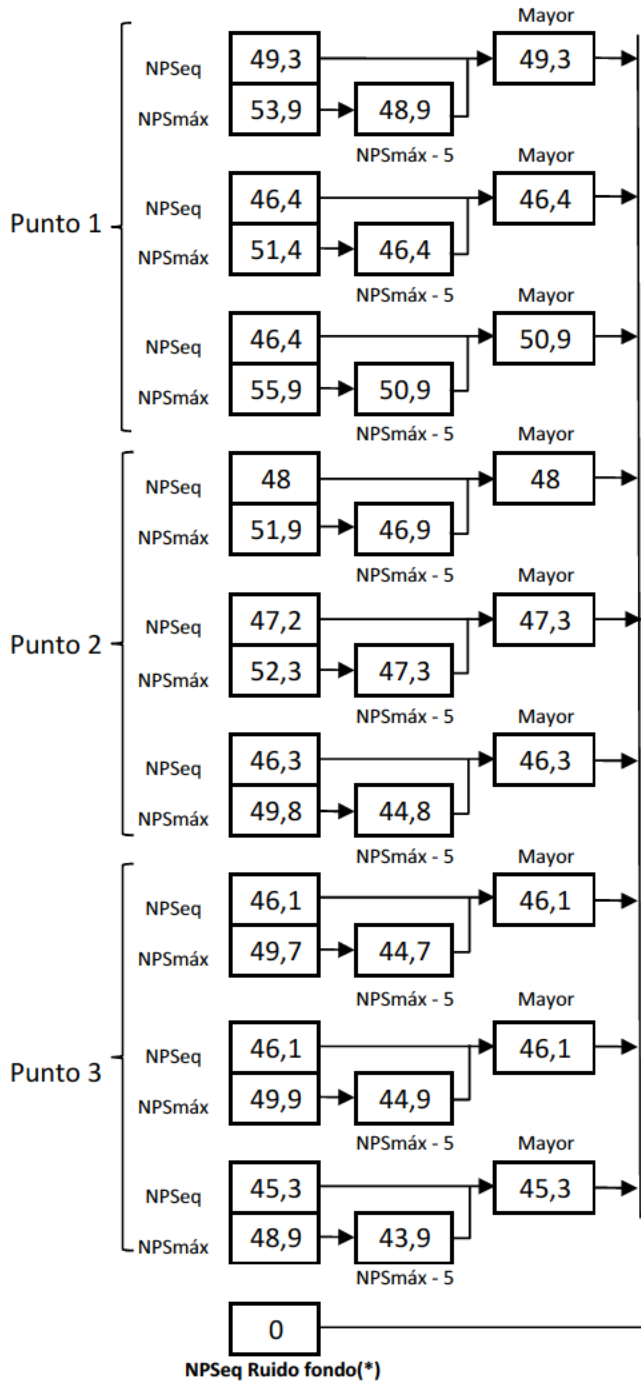
Ruido de fondo afecta la medición	<input type="checkbox"/> Si	<input checked="" type="checkbox"/> No
Fecha:		Hora:

	5'	10'	15'	20'	25'	30'
NPSeq						

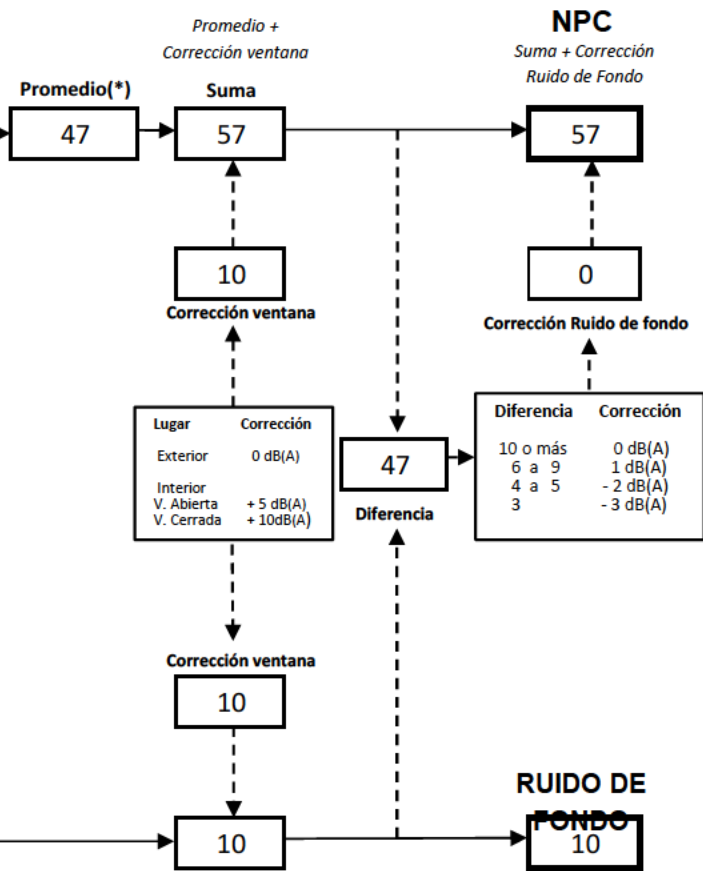
Observaciones:

No existe otra fuente emisora de ruidos en el sector. De acuerdo a lo constatado en terreno, el ruido de fondo no afectó la medición.

FICHA DE EVALUACIÓN DE NIVELES DE RUIDO



Información del Receptor	
Identificación del Receptor N°	1
Indicar Condiciones	
Medición	Interior
Ventana	Cerrada
Modelación ISO 9613	
No	



(*) Aproximar a números enteros

REPORTE TÉCNICO DECRETO SUPREMO N°38/11 DEL MINISTERIO DEL MEDIO AMBIENTE

Establece Norma de Emisión de Ruidos Generados por Fuentes que Indica

FICHA DE EVALUACIÓN DE NIVELES DE RUIDO**TABLA DE EVALUACIÓN**

Receptor N°	NPC [dBA]	Ruido de Fondo [dBA]	Zona DS N°38	Periodo (Diurno/Nocturno)	Límite [dBA]	Estado (Supera/No Supera)
1	57	0	III	Nocturno	50	Supera
			Seleccione	Seleccione	-	-
			Seleccione	Seleccione	-	-
			Seleccione	Seleccione	-	-
			Seleccione	Seleccione	-	-
			Seleccione	Seleccione	-	-
			Seleccione	Seleccione	-	-
			Seleccione	Seleccione	-	-

OBSERVACIONES

La fuente emisora corresponde a un local nocturno, el cual se encontraba al momento de las mediciones en pleno funcionamiento; esto quiere decir, abierto al público, con música y amplificación en su interior (Animación en vivo). Las condiciones meteorológicas durante la actividad eran: día nublado, sin lluvia ni viento. Adicionalmente el ruido de fondo no afectó las mediciones.

Uso de suelos permitidos en Zona ZC-1: Residencial, equipamiento, actividades productivas (a excepción de industrias, talleres y almacenamiento), infraestructura, áreas verdes y espacio público.

La Unidad Fiscalizable originalmente se llamaba "Olympus Discopub" y fue fiscalizada anteriormente a fines del año 2017 (Expediente DFZ-2017-6267-XII-NE-IA), habiéndose constatado en dicha oportunidad, a través de mediciones, la superación de los límites máximos establecidos en el D.S. MMA N°38/2011. Lo anterior fue notificado al domicilio del Representante Legal el día 03/01/18 mediante Carta MZS N°021 de fecha 29/12/17.

ANEXOS

N°	Descripción
1	Certificados de Calibración de Sonómetro y Calibrador.
2	Ordenanza Local "Modificación Plan Regulador Comunal de Punta Arenas". 29 de noviembre de 2016.
3	Carta MZS N°021 de fecha 29 de diciembre de 2017.
4	Registro notificación Carta MZS N°021 de fecha 29 de diciembre de 2017.

RESPONSABLE DEL REPORTE (Llenar sólo ETFA)

Fecha del reporte	
Nombre Representante Legal	
Firma Representante Legal	

MEMORÁNDUM D.S.C. N°136/2018

DE : MARIE CLAUDE PLUMER BODIN
JEFA DE LA DIVISIÓN DE SANCIÓN Y CUMPLIMIENTO

A : SEGÚN DISTRIBUCIÓN

MAT. : Designa Fiscal Instructor Titular y Suplente causa Rol D-032-2018

FECHA : 30 de abril de 2018

El artículo 49 de la Ley Orgánica de la Superintendencia de Medio Ambiente dispone que la instrucción del procedimiento administrativo sancionatorio debe realizarse por un funcionario(a) de la Superintendencia que recibirá el nombre de Fiscal Instructor(a).

Por otro lado, la Resolución Exenta N° 424, de 12 de mayo de 2017, de la Superintendencia del Medio Ambiente, que fija la organización interna de la Superintendencia del Medio Ambiente, dispone que a la División de Sanción y Cumplimiento le corresponderá, entre otras funciones, la de designar un instructor titular y un instructor suplente para cada investigación y modificar la referida designación en el momento que estime conveniente.

En este sentido, con fecha 29 de diciembre de 2017, esta División recibió el informe de fiscalización ambiental identificado como DFZ-2017-6267-XII-NE-IA; y con fecha 04 de abril de 2018, recibió el informe DFZ-2018-1173-XI-NE-IA, ambos referidos a la Unidad Fiscalizable BK DISCO-PUB (Ex Olympus Discopub), que tenía por objeto determinar el cumplimiento del Decreto N°38 de 2011, del Ministerio del Medio Ambiente, que Establece Norma de Emisión de Ruidos Generados por Fuentes que indica.

En razón de lo razonado, se ha decidido designar como Fiscal Instructor Titular a don Jaime Jeldres García y, en caso de ausencia del referido funcionario, debidamente informada a la Jefa de División de Sanción y Cumplimiento, se designa como Fiscal Instructora Suplente a doña Leslie Cannoni Mandujano.

El Fiscal Instructor deberá investigar los hechos constatados en el Informe de Fiscalización individualizado; y, asimismo, formular cargos o adoptar todas las medidas que considere necesarias para resguardar el medio ambiente, si, a su juicio, existiere mérito suficiente para ello.

Sin otro particular, se despide atentamente,



Marie Claude Plumer Bodin
Jefa de la División de Sanción y Cumplimiento
Superintendencia del Medio Ambiente

LCM/JJG

Distribución:

- Jaime Jeldres García, División de Sanción y Cumplimiento.
- Leslie Cannoni Mandujano, División de Sanción y Cumplimiento.

C.C.:

- División de Sanción y Cumplimiento.