

DENUNCIA



Señor
Director
Servicio de Medio Ambiente de Copiapó.-
Presente.-

Copiapó, 08 de mayo 2017

En el sector de Calle Avenida Juan Martinez, existe un local que durante la semana de martes a sábado, emite ruidos molestos con orquesta, atienden a personas en la calle con mesas, venden bebidas alcohólicas en la calle y no dejan dormir a la vecindad para la tranquilidad de las personas que duermen al frente a estos locales.

En una reunión de la Junta de vecinos Juan Martinez se acordó no permitir al local **Jacaranda** no se le permitió realizar eventos con música, tampoco colocar música con parlantes, en esa reunión se encontraba el señor administrador **Fernando Varas Contreras** el cual admitió que su local no emitiría ruidos molestos para la vecindad.

Local JACARANDA: Este local se encuentra en la Avenida Juan Martinez a 30 metros de la Alameda, y en frente de casas habitadas con familia de gente mayor y niños. Este local tiene patente de **Restorant** y pertenece a la **Empresa Aguirre e Hijos Limitada**, Rut: [REDACTED] su representante es el señor **Nelson Aguirre Sanchez**, C.I.: N° [REDACTED] con domicilio en Pasaje Renacer 574 Villa Salar de Francisco.

Este local desde **Enero del 2017** comenzó a comportarse de manera totalmente fuera de lo permitido, cometiendo las siguientes faltas a las costumbres y moral de las personas:

- 1.- Colocando en la calle música con equipos potentes durante la semana y los días fin de semana con música en vivo realizando ruidos sobre los permitidos después de las 22 horas y hasta las 05:00 de la madrugada.
- 2.- Realizando ruidos con orquesta y cantando con gente en vivo (karaoke) en el interior del local no teniendo los permisos ni el local adecuado para hacerlo.
- 3.- El local no cuenta con patente de cabaret ni discoteca, lo cual además no tiene sistema de antiruidos, por lo cual no puede por ningún motivo realizar eventos con música y menos colocar música en la calle hasta altas horas de la noche.

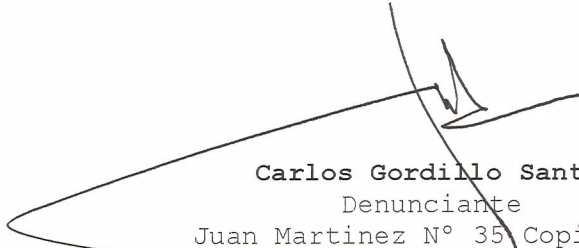
El señor administrador del local **Fernando Varas Contreras**, se le ha dicho en reiteradas veces la situación, pero hace caso omiso a las quejas de los vecinos, diciendo que su local se encuentra autorizado a meter ruidos sin mediciones alterando el sueño de todos los vecinos.

De acuerdo a la nueva legislación de ruidos molestos, **estos locales NO pueden emitir ruidos molestos después de las 22 horas interrumpiendo el sueño de los vecinos**, en el sector hay mucha gente de edad que se encuentra enferma con estos ruidos fuera de control.

En estos momentos se está durmiendo con tapones en los oídos para poder dormir, lo que es **inaudito**, mientras estos señores se ríen de la vecindad, sin que nadie les diga algo.

Señor Director : Necesitamos una urgente Fiscalización de medición de ruidos a este local, ya que existen casas a 30 metros del local en donde ya se hace imposible vivir con los ruidos durante toda la semana.

Sin más saluda atentamente a usted.-



Carlos Gordillo Santana

Denunciante

Juan Martinez N° 35 Copiapó.-

Fonos: [REDACTED]

e-mail: [REDACTED]



Luis Hormazabal

Denunciante

Juan Martinez N° 31 Copiapó.-

Fonos: [REDACTED]

ORD. O.R.A. N°: 139

ANT.: Denuncia presentada ante la Superintendencia del Medio Ambiente con fecha 09 de mayo de 2017.

MAT.: Informa sobre denuncia que indica.

Copiapó, 09 de mayo de 2017

DE : JEFE OFICINA REGIONAL ATACAMA SMA


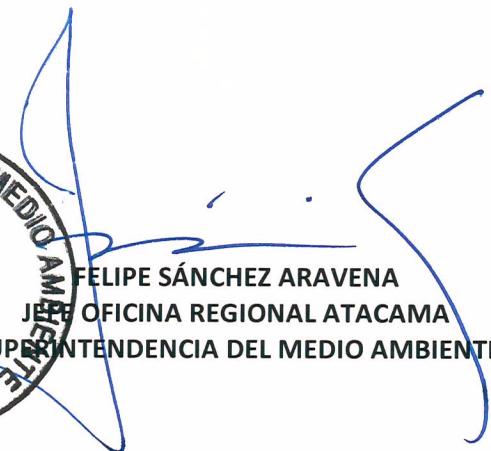
A : CARLOS GORDILLO SANTANA

Por medio del documento referido en el ANT, esta Superintendencia ha tomado conocimiento de su denuncia, dirigida en contra de la empresa "Aguirre e Hijos Ltda, Restaurante Jacarandá" ubicada en la comuna de Copiapó, por ruidos molestos.

Le informamos que la Superintendencia del Medio Ambiente ha recepcionado su denuncia, la cual ha sido incorporada en nuestro sistema con el ID 19-III-2017. Actualmente, los hechos denunciados se encuentran en estudio, con el objeto de recabar mayor información sobre presuntas infracciones de nuestra competencia.

En la oportunidad que corresponda, le será comunicado aquello que la Superintendencia resuelva en conformidad a la ley.

Sin otro particular, le saluda atentamente,



FELIPE SÁNCHEZ ARAVENA
JEFE OFICINA REGIONAL ATACAMA
SUPERINTENDENCIA DEL MEDIO AMBIENTE

Distribución:

- Carlos Gordillo Santana, Juan Martínez N°35, Copiapó. (carta certificada)
- Luis Hormazabal, Juan Martínez N°31, Copiapó. (carta certificada)

C.C.:

- División de Sanción y Cumplimiento de la SMA.
- Oficina Regional Atacama SMA (copia digital).

ORD O.R.A N°: 141

ANT.: No hay.

MAT.: Informa sobre eventuales
 infracciones a la norma de emisión
 de ruidos.

Copiapó, 09 de mayo de 2017

DE : JEFE OFICINA REGIÓN DE ATACAMA
 SUPERINTENDENCIA DEL MEDIO AMBIENTE

A : FERNANDO VARAS CONTRERAS
 ADMINISTRADOR RESTAURANTE JACARANDÁ

Esta Superintendencia del Medio Ambiente ha recepcionado una denuncia por emisión de ruidos provenientes del Restaurante Jacarandá ubicado en Juan Martínez N°18, en la ciudad de Copiapó, lo cual podría implicar eventuales infracciones a la Norma de Emisión de Ruido, aprobada por Decreto Supremo N° 38, de 11 de noviembre de 2011, del Ministerio del Medio Ambiente.

Se hace presente que la Superintendencia del Medio Ambiente tiene competencia sancionatoria en relación al incumplimiento de la norma antes señalada. En consecuencia, podría iniciar un procedimiento sancionatorio cuyas sanciones podrían ser **Amonestación por escrito, Multa de una a diez mil unidades tributarias anuales y Clausura temporal o definitiva.**

En caso de adoptar cualquier medida asociada al cumplimiento de la Norma de Emisión referida, se solicita sea informada a esta Superintendencia acompañando toda aquella documentación que la acredite, a la brevedad.

Sin otro particular, le saluda atentamente,



FELIPE SÁNCHEZ ARAVENA
JEFE OFICINA REGIONAL ATACAMA
SUPERINTENDENCIA DEL MEDIO AMBIENTE

FSA/cgl.

Distribución

- Administrador Restaurante Jacarandá, Juan Martínez N°18, Copiapó (Carta Certificada).

C.C.:

- División de Sanción y Cumplimiento de la SMA.
- División de Fiscalización de la SMA.



ACTA DE INSPECCION AMBIENTAL

(FORMATO DE ACTA PARA NORMAS DE EMISIÓN Y PLANES DE PREVENCIÓN Y/O DESCONTAMINACIÓN AMBIENTAL)

1. ANTECEDENTES		
1.1 Fecha de Inspección: 08.07.2017	1.2 Hora de inicio: 01:09 horas	1.3 Hora de término: 02:12 horas
1.4 Identificación de la actividad, proyecto o fuente fiscalizada: RESTAURANTE JACARANDA		
1.5 Ubicación de la actividad, proyecto o fuente fiscalizada: JUAN MARTINEZ N°18	Comuna: Copiapó	Región: ATACAMA
Coordenada Norte (WGS84):	Coordenada Este (WGS84):	Huso: 19S <input checked="" type="checkbox"/> 18S <input type="checkbox"/>
1.6 Titular de la actividad, proyecto o fuente fiscalizada: SOCIEDAD DE SERVICIOS ALIMENTARIOS ART LIMITADA	Domicilio Titular (para notificación por correo certificado): JUAN MARTINEZ N° 18	
RUT o RUN: [REDACTED]	Teléfono: [REDACTED]	Correo electrónico: [REDACTED]
1.7 Encargado o responsable de la actividad, proyecto o fuente fiscalizada durante la Inspección: FERNANDO VARAS CONTRERAS		
RUT o RUN: [REDACTED]	Teléfono: [REDACTED]	Correo electrónico: [REDACTED]

2. MOTIVO DE LA ACTIVIDAD DE FISCALIZACIÓN				
2.1 <input type="checkbox"/> Programada	2.2 <input type="checkbox"/> No programada	Denuncia: <input checked="" type="checkbox"/>	Oficio: <input type="checkbox"/>	Otro: <input type="checkbox"/>
2.3 Instrumento(s) de Gestión Ambiental fiscalizado(s):	Norma de Emisión		Plan de Prevención y/o Descontaminación Ambiental	
	D.S. N° 38/2011	D.S. N° ___/___	D.S. N° ___/___	D.S. N° ___/___
	Otros Instrumentos (N° de Resolución / Año / Organismo)			
	N° ___/___/___	N° ___/___/___	N° ___/___/___	N° ___/___/___
2.4 Otro(s) Instrumento(s):	Tipo ___ N° ___ Año ___ Organismo emisor _____ Tipo ___ N° ___ Año ___ Organismo emisor _____			
2.5 Objeto de la Inspección Ambiental:	MEDICIÓN DE RUIDO			

3. ASPECTOS RELATIVOS A LA EJECUCIÓN DE LA FISCALIZACIÓN		
3.1 Existió oposición al ingreso: SI <input type="checkbox"/> NO <input checked="" type="checkbox"/>	3.2 Se solicitó auxilio de la fuerza pública: SI <input type="checkbox"/> NO <input checked="" type="checkbox"/>	3.3 Existió Colaboración por parte de los fiscalizados: (En caso de ser negativo, se deben fundamentar los hechos en Observaciones) SI <input checked="" type="checkbox"/> NO <input type="checkbox"/>

4. OBSERVACIONES (actividades pendientes, documentos solicitados y/o entregados, imprevistos, otras observaciones)

5. FISCALIZADORES (Comenzando el listado con el encargado de las actividades de Inspección Ambiental)		
Nombre (Nombre, Apellidos)	Organismo (s)	Firma
CLAUDIA ACEVEDO	SMA - ATACAMA	
FELIPE SANCHEZ	SMA - ATACAMA	

6. HECHOS CONSTATADOS Y/O ACTIVIDADES REALIZADAS

LA ACTIVIDAD DE INSPECCIÓN AMBIENTAL COMENZÓ A LAS 01:09 HORAS, DANDO INICIO A LA MEDICIÓN DE RUIDO DE ACUERDO A LO INDICADO EN EL DECRETO SUPREMO N° 38/2011 QUE ESTABLECE NORMA DE EMISIÓN DE RUIDO. PARA REALIZAR LA MEDICIÓN SE UTILIZÓ UN SONOMETRO MARCA CIRIUS MODELO CR 162 B, EL CUAL FUE CALIBRADO PREVIAMENTE.

LA MEDICIÓN SE EFECTUÓ EN EL LUGAR INDICADO POR EL RECEPTOR, EL CUAL SE ENCUENTRA EXPUESTO AL RUIDO GENERADO POR LA FUENTE EMISORA. AL MOMENTO DE LA INSPECCIÓN LA FUENTE EMISORA CONTABA CON MÚSICA EN VIVO.

LOS DATOS OBTENIDOS SE REGISTRARON PARA SU POSTERIOR ANÁLISIS EN GABINETE.

NO SE REALIZÓ MEDICIÓN DE RUIDO DE FONDO.

LA TEMPERATURA AL MOMENTO DE LA INSPECCIÓN ES DE 14°C.

LA ACTIVIDAD DE MEDICIÓN FINALIZÓ A LAS 01:50 HORAS.

7. RECEPCIÓN DEL ACTA Y FIRMA ENCARGADO ACTIVIDAD FISCALIZADA

7.1 El Encargado o Responsable de la Actividad, Proyecto o Fuente Fiscalizada acogió copia del Acta:
SI NO

7.2 En caso de que el Acta no haya sido recepcionada, indique el motivo:
Ausencia del Encargado _____ Negación de Recepción _____

Constancia en caso de Negación (Detallar las circunstancias y/o acontecimientos ocurridos):

Firma encargado actividad:

REPORTE TÉCNICO DECRETO SUPREMO N°38/11 DEL MINISTERIO DEL MEDIO AMBIENTE
 Establece Norma de Emisión de Ruidos Generados por Fuentes que Indica

FICHA DE INFORMACIÓN DE MEDICIÓN DE RUIDO

IDENTIFICACIÓN DE LA FUENTE EMISORA DE RUIDO

Nombre o razón social	Sociedad de Servicios Alimentarios ART Limitada		
RUT	[REDACTED]		
Dirección	Juan Martínez 18		
Comuna	Copiapó		
Nombre de Zona de emplazamiento (según IPT vigente)	Zona A2		
Datum	WGS84	Huso	19S
Coordenada Norte	6.972.780	Coordenada Este	367.326

CARACTERIZACIÓN DE LA FUENTE EMISORA DE RUIDO

Actividad Productiva	<input type="checkbox"/> Industrial	<input type="checkbox"/> Agrícola	<input type="checkbox"/> Extracción	<input type="checkbox"/> Otro
Actividad Comercial	<input checked="" type="checkbox"/> Restaurant	<input type="checkbox"/> Taller Mecánico	<input type="checkbox"/> Local Comercial	<input type="checkbox"/> Otro
Actividad Esparcimiento	<input type="checkbox"/> Discoteca	<input type="checkbox"/> Recinto Deportivo	<input type="checkbox"/> Cultura	<input checked="" type="checkbox"/> Otro
Actividad de Servicio	<input type="checkbox"/> Religioso	<input type="checkbox"/> Salud	<input type="checkbox"/> Comunitario	<input type="checkbox"/> Otro
Infraestructura Transporte	<input type="checkbox"/> Terminal	<input type="checkbox"/> Taller de Transporte	<input type="checkbox"/> Estación Intermedia	<input type="checkbox"/> Otro
Infraestructura Sanitaria	<input type="checkbox"/> Planta de Tratamiento	<input type="checkbox"/> Relleno Sanitario	<input type="checkbox"/> Instalación de	<input type="checkbox"/> Otro
Infraestructura Energética	<input type="checkbox"/> Generadora	<input type="checkbox"/> Distribución Eléctrica	<input type="checkbox"/> Comunicaciones	<input type="checkbox"/> Otro
Faena Constructiva	<input type="checkbox"/> Construcción	<input type="checkbox"/> Demolición	<input type="checkbox"/> Reparación	<input type="checkbox"/> Otro
Otro (Especificar)				

INSTRUMENTAL DE MEDICIÓN

Identificación sonómetro

Marca	CIRRUS	Modelo	CR162B	N° serie	G066144
Fecha de emisión Certificado de Calibración	15 DE DICIEMBRE DE 2016				
Número de Certificado de Calibración	SON20160093				

Identificación calibrador

Marca	CIRRUS	Modelo	CR514	N° serie	64906
Fecha de emisión Certificado de Calibración	19 DE DICIEMBRE DE 2016				
Número de Certificado de Calibración	CAL20160117				

Ponderación en frecuencia	dbA	Ponderación temporal	LENTA
Verificación de Calibración en Terreno	<input checked="" type="checkbox"/> Si	<input type="checkbox"/> No	

Se deberá adjuntar Certificado de Calibración Periódica Vigente para ambos instrumentos.

REPORTE TÉCNICO DECRETO SUPREMO N°38/11 DEL MINISTERIO DEL MEDIO AMBIENTE
Establece Norma de Emisión de Ruidos Generados por Fuentes que Indica

FICHA DE INFORMACIÓN DE MEDICIÓN DE RUIDO


IDENTIFICACIÓN DEL RECEPTOR

Receptor N°	Luis Hormazabal			
Calle	Juan Martínez			
Número	31			
Comuna	Copiapó			
Datum	WGS84	Huso	19S	
Coordenada Norte	6.972.778	Coordenada Este	367.294	
Nombre de Zona de emplazamiento (según IPT vigente)	Zona A2			
N° de Certificado de Informaciones Previas*				
Zonificación DS N° 38/11 MMA	<input type="checkbox"/> I	<input checked="" type="checkbox"/> II	<input type="checkbox"/> III	<input type="checkbox"/> IV <input type="checkbox"/> Rural

** Adjuntar Certificado de Informaciones Previas (Si corresponde, según consideraciones de Art. 8°, D.S. N° 38/11 MMA)*

CONDICIONES DE MEDICIÓN

Fecha medición	08-07-2017			
Hora inicio medición	1:09			
Hora término medición	1:50			
Periodo de medición	<input type="checkbox"/> 7:00 a 21:00 h	<input checked="" type="checkbox"/> 21:00 a 7:00 h		
Lugar de medición	<input checked="" type="checkbox"/> Medición Interna	<input type="checkbox"/> Medición Externa		
Descripción del lugar de medición	Habitación interior de vivienda			
Condiciones de ventana (en caso de medición interna)	<input type="checkbox"/> Ventana Abierta	<input checked="" type="checkbox"/> Ventana Cerrada		
Identificación ruido de fondo	No			
Temperatura [°C]	14	Humedad [%]	-	Velocidad de viento [m/s] -

Nombre y firma profesional de terreno o Inspector Ambiental (IA)	Claudia Acevedo Meins	
Institución, Empresa o Entidad Técnica de Fiscalización Ambiental (ETFA)	SMA	

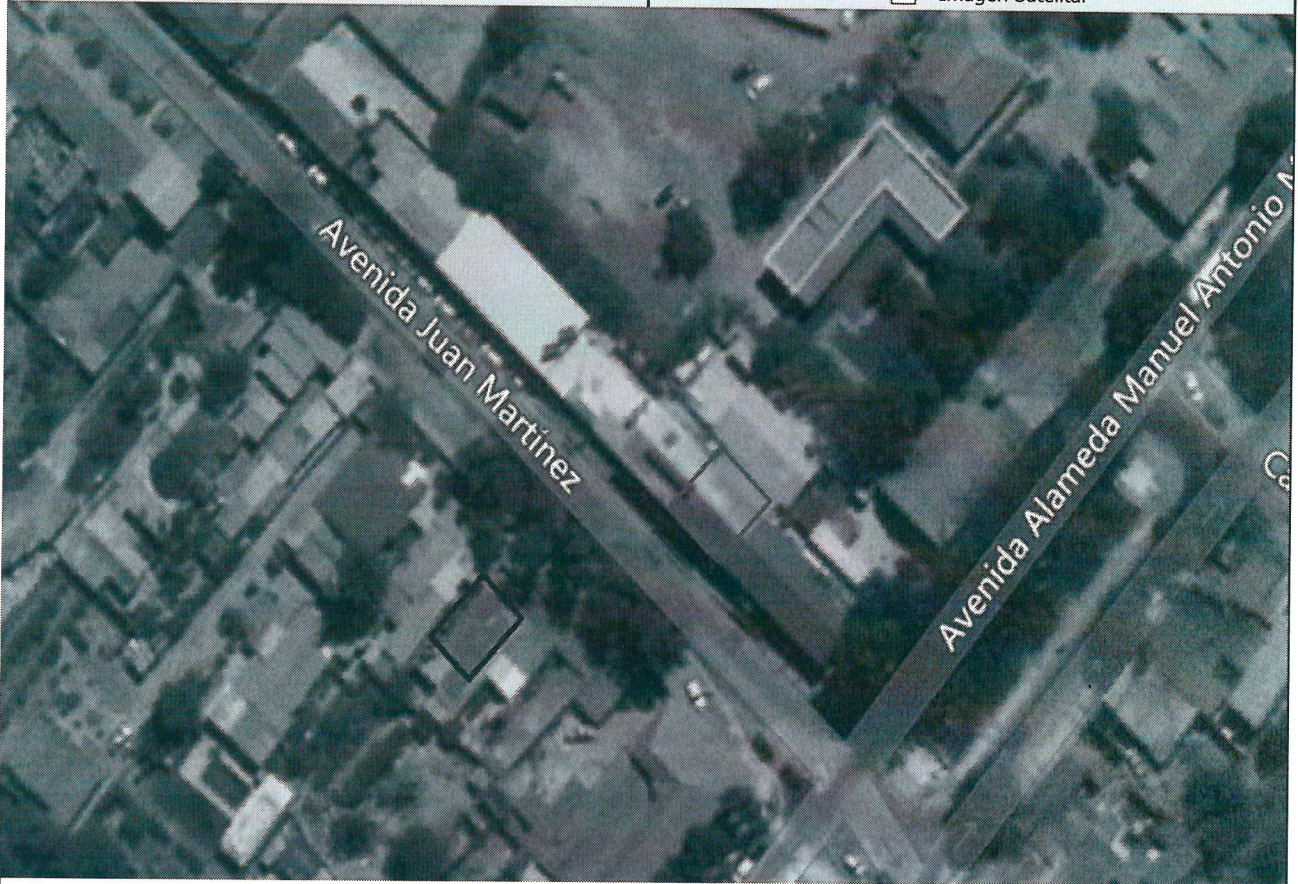
Nota:

- Se deberá imprimir y completar esta página para cada receptor evaluado.
- Se podrán incluir fotografías del punto donde se ubique el sonómetro para la realización de la medición.
- Los datos de Temperatura, Humedad Relativa y Velocidad de viento, corresponderá para mediciones realizadas en el exterior.

FICHA DE GEORREFERENCIACIÓN DE MEDICIÓN DE RUIDO

Croquis

Imagen Satelital



Origen de la imagen Satelital

Google Earth

Escala de la imagen Satelital

LEYENDA DE CROQUIS O IMAGEN UTILIZADA

Datum		WGS84		Huso		19S	
Fuentes				Receptores			
Símbolo	Nombre	Coordenadas		Símbolo	Nombre	Coordenadas	
En rojo	Denunciado	N	6.972.780			N	
		E	367.326			E	
		N		En azul	Denunciante	N	6.972.778
		E				E	367.294
		N				N	
		E				E	
		N				N	
		E				E	

Se podrán adjuntar fotografías, considerando como máximo una (1) por fuente y dos (2) por lugar de medición.

FICHA DE MEDICIÓN DE NIVELES DE RUIDO

REGISTRO DE MEDICIÓN DE RUIDO DE FUENTE EMISORA

Identificación Receptor N°	1
<input checked="" type="checkbox"/> Medición Interna (tres puntos)	<input type="checkbox"/> Medición externa (un punto)

	NPSeq	NPSmin	NPSmáx
Punto 1	45,2	40,4	50,1
	43,2	33,7	51,2
	43,9	37,4	54,8
Punto 2	43	34,7	52,8
	45,1	37,7	55
	44,4	33,5	59,4
Punto 3	44	38,9	50,3
	44,5	39,9	51,5
	44,3	39,6	49,7

REGISTRO DE RUIDO DE FONDO

Ruido de fondo afecta la medición	<input type="checkbox"/> Si	<input checked="" type="checkbox"/> No
Fecha:		Hora:

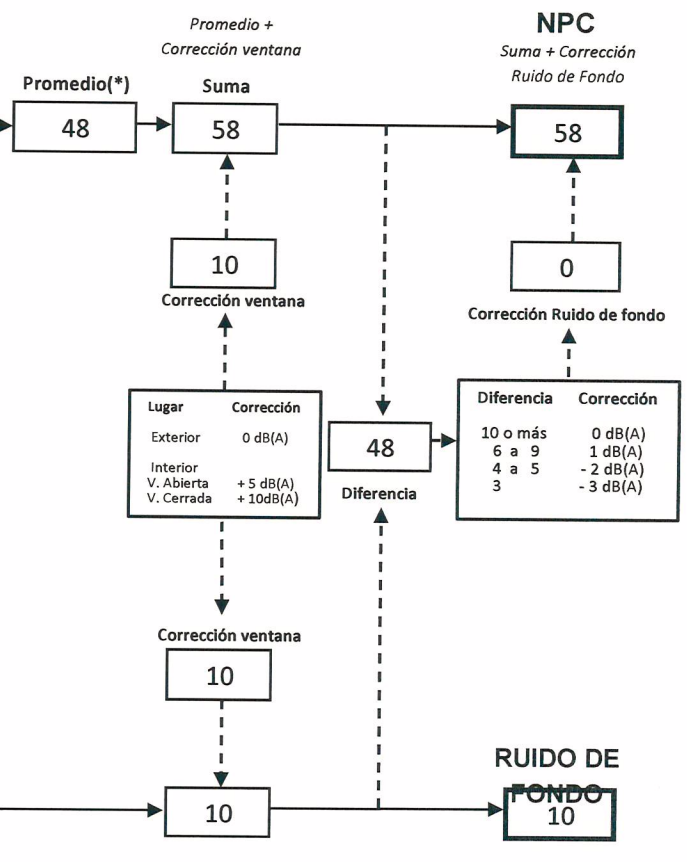
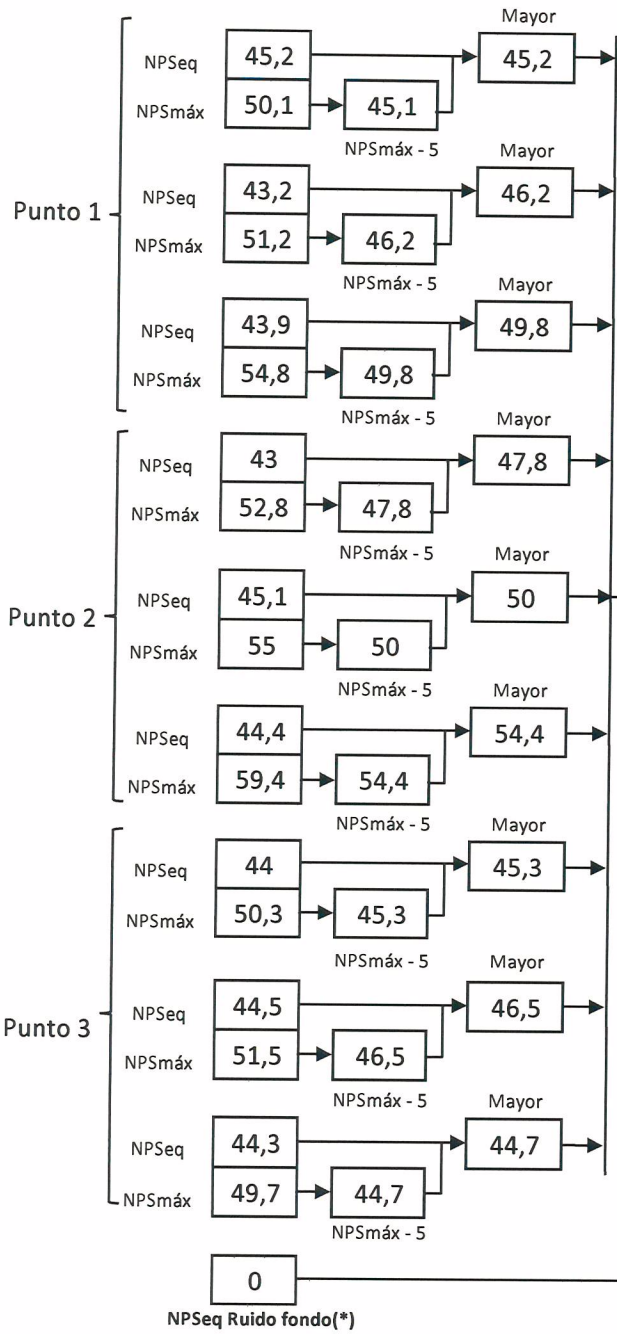
	5'	10'	15'	20'	25'	30'
NPSeq						

Observaciones:

No se midió ruido de fondo, ya que no fue posible identificarlo

FICHA DE EVALUACIÓN DE NIVELES DE RUIDO

Información del Receptor	
Identificación del Receptor N°	1
Indicar Condiciones	
Medición	Interior
Ventana	Cerrada
Modelación ISO 9613	
No	



Lugar	Corrección
Exterior	0 dB(A)
Interior	+ 5 dB(A)
V. Abierta	+ 10dB(A)
V. Cerrada	

Diferencia	Corrección
10 o más	0 dB(A)
6 a 9	1 dB(A)
4 a 5	- 2 dB(A)
3	- 3 dB(A)

(*) Aproximar a números enteros

REPORTE TÉCNICO DECRETO SUPREMO N°38/11 DEL MINISTERIO DEL MEDIO AMBIENTE
 Establece Norma de Emisión de Ruidos Generados por Fuentes que Indica

FICHA DE EVALUACIÓN DE NIVELES DE RUIDO

TABLA DE EVALUACIÓN

Receptor N°	NPC [dBA]	Ruido de Fondo [dBA]	Zona DS N°38	Periodo (Diurno/Nocturno)	Límite [dBA]	Estado (Supera/No Supera)
1	58	0	II	Nocturno	45	Supera
			Seleccione	Seleccione	-	-
			Seleccione	Seleccione	-	-
			Seleccione	Seleccione	-	-
			Seleccione	Seleccione	-	-
			Seleccione	Seleccione	-	-
			Seleccione	Seleccione	-	-
			Seleccione	Seleccione	-	-
			Seleccione	Seleccione	-	-

OBSERVACIONES

En domicilio de denunciante habita persona con problemas de salud.	

ANEXOS

N°	Descripción
1	Certificado de Calibración de Sonómetro N° SON20160093
2	Certificado de Calibración de Calibrador N° CAL20160117
3	Ubicación del denunciado en Plan Regulador Comunal de Copiapó

RESPONSABLE DEL REPORTE (Llenar sólo ETFA)

Fecha del reporte	
Nombre Representante Legal	
Firma Representante Legal	



SOLICITUD DE ACTIVIDAD DE FISCALIZACIÓN AMBIENTAL

N° 210-2017

A:	Jefe de División de Fiscalización
De:	Jefe División de Sanción y Cumplimiento
Fecha de solicitud:	10-07-2017 9:56 AM

1. ANTECEDENTES DEL DENUNCIADO

Nombre denunciado:	Empresa Aguirre e Hijos Ltda.
RUT denunciado:	76287013-4
Región:	III Región de Atacama
Comuna:	Copiapó
Unidad Fiscalizable:	PUB JACARNADÁ
Descripción breve Proyecto o Instalación:	pub
Sancionatorios asociados al denunciado:	-

2. ANTECEDENTES DE LA(S) DENUNCIA(S)

Caso Nro.	Fecha de ingreso	Denunciante	Origen	Prioridad
19-III-2017	08-05-2017	Carlos Gordillo Santana	ciudadana	Media
19-III-2017	08-05-2017	Luis Hormazabal	ciudadana	Media

Caso Nro.	Tipo de Instrumento	Instrumento	Hecho(s) denunciado(s)	Materia Ambiental
19-III-2017	Norma de Emisión	D. S. N° 38 /2011 ESTABLECE NORMA DE EMISION DE RUIDOS GENERADOS POR FUENTES QUE INDICA ELABORADA A PARTIR DE LA REVISION DEL DECRETO SUPREMO N° 146 DE 1997 MINSEGPRES	Coloca en la calle música con equipos potentes durante la semana y los fines de semana después de las 22 horas hasta las 5:00 horas, ruidos con orquesta y cantando con gente en vivo.	Ruidos y/o vibraciones

Afectaciones Identificadas	-
Observaciones sobre denuncia(s)	-

3. PROPUESTA DE ACTIVIDADES A REALIZAR



COMPROBANTE DE DERIVACIÓN DE INFORME DE FISCALIZACIÓN AMBIENTAL

Se informa a Ud. que mediante el Sistema de Fiscalización se ha remitido a la División de Sanción y Cumplimiento el informe de fiscalización Ambiental detallado a continuación:

Expediente:	DFZ-2017-5483-III-NE-IA
Número Actividad	6858
Nombre de Unidad Fiscalizable	PUB JACARANDÁ
Funcionario Elaborador de Informe de Fiscalización	CLAUDIA ACEVEDO MEINS
Funcionario que deriva informe de fiscalización	FELIPE SANCHEZ ARAVENA
Detalle de antecedentes derivados	<ul style="list-style-type: none">• Acta Inspección• Acta Reunión• Anexos• Informe de Fiscalización Ambiental



Nº: 6858



Ord. O.R.A. N°: 334

ANT: Su denuncia 19-III-2017, de fecha 08 de mayo de 2017.

MAT.: Informa sobre superación de la Norma de Emisión de Ruidos.

Copiapó, 07 de septiembre de 2017

DE: SUPERINTENDENCIA DEL MEDIO AMBIENTE


A: SR. CARLOS GORDILLO SANTANA

SR. LUIS HORMAZÁBAL


Se informa que, en razón de la denuncia por usted presentada con fecha 08 de mayo de 2017 en la Oficina Regional de Atacama, la Superintendencia del Medio Ambiente ha realizado un informe técnico de fiscalización ambiental asociado a la visita inspectiva realizada en Calle Juan Martínez N°18 en Copiapó, con fecha de 08 de julio de 2017. El mismo da cuenta de una superación de los límites permitidos por la norma de emisión de ruidos, aprobada por decreto supremo N°38 de 2011, del Ministerio del Medio Ambiente. Copia de este informe podrá ser encontrado adjunto al presente oficio.

En el ejercicio de las competencias de este ente fiscalizador, y como primera medida para asegurar el cumplimiento normativo, fue enviada una copia del informe antes señalado a la Empresa Aguirre e hijos Ltda., con el objeto que éste considere la implementación de medidas correctivas o de mitigación del ruido producido. Fue además instruido a que, en caso de realizar gestiones que tengan por objeto dar solución a la situación, nos informe de ellas. En razón de los antecedentes presentados por el denunciado, se considerará el mérito de iniciar un procedimiento sancionatorio, o bien, y sólo en caso de que usted señale por escrito que los ruidos denunciados cesaron, el archivo de su denuncia.

Sin otro particular, le saluda atentamente,



FELIPE SÁNCHEZ ARAVENA
JEFE OFICIAL REGIONAL DE ATACAMA
SUPERINTENDENCIA DEL MEDIO AMBIENTE



FSA/cgl

Distribución por carta certificada:

- Sr. Carlos Gordillo Santana, Calle Juan Martínez N°35, Copiapó.
- Sr. Luis Hormazábal, Calle Juan Martínez N°31, Copiapó

c.c.:

- División de Fiscalización de la SMA (digital)
- División de Sanción y Cumplimiento de la SMA (digital)
- Oficina de Partes Oficina Región Atacama (digital)

Ord. O.R.A. N°: 335

ANT.: Ord O.R.A. N°141 del 09 de mayo de 2017.

MAT.: Informa sobre superación de la Norma de Emisión de Ruidos.

Copiapó, 07 de septiembre de 2017

DE: SUPERINTENDENCIA DEL MEDIO AMBIENTE

A: EMPRESA AGUIRRE E HIJOS LTDA.

Se informa que la Superintendencia del Medio Ambiente (SMA) es un servicio público creado en virtud del artículo segundo de la ley N°20.417, cuyo objeto es ejecutar, organizar y coordinar la fiscalización y seguimiento de las Resoluciones de calificación ambiental, de las medidas de los planes de prevención y/o de descontaminación ambiental, del contenido de las normas de calidad ambiental y normas de emisión, y de los planes de manejo, cuando corresponda, y de todos aquellos otros instrumentos de carácter ambiental que establezca la ley, así como imponer sanciones en caso que se constaten infracciones que sean de su competencia.

Tal como lo señalamos en el oficio indicado en el ANT en caso de ser verificada una infracción, la SMA está facultada para imponer una amplia gama de sanciones, que pueden corresponder a amonestaciones por escrito, multas de hasta diez mil unidades tributarias anuales, la clausura temporal o definitiva de la actividad, e incluso la revocación de la resolución de calificación ambiental asociada al proyecto, si ello correspondiere.

Por medio del presente Oficio, informo a usted que esta Superintendencia ha realizado una fiscalización en razón de una denuncia por emisión de ruidos provenientes de su establecimiento "Restaurante Jacarandá", ubicado en Calle Juan Martínez N°18, comuna de Copiapó, Región de Atacama. El informe técnico generado con ocasión de dicha actividad, concluyó que su empresa corresponde a una fuente emisora que incumple con los límites permisibles señalados en la norma de emisión de ruidos, aprobada por decreto supremo N°38, del Ministerio del Medio Ambiente, promulgado el 11 de noviembre de 2011. Copia de este informe de fiscalización podrá ser encontrado adjunto al presente oficio.

Por ello, se recomienda a usted la adopción de medidas correctivas o de mitigación del ruido producido por la fuente generadora ya indicada. En caso de realizar alguna gestión en la materia, se sugiere informar los cambios efectuados mediante una carta conductora acompañada de cualquier medio que acredite las acciones ejecutadas a la oficina de partes de la Oficina Regional de Atacama de la SMA, ubicada en Colipí N°570, Piso 3, Oficina 321, comuna de Copiapó.

Sin otro particular, le saluda atentamente,



FELIPE SÁNCHEZ ARAVENA
JEFE OFICINA REGIONAL DE ATACAMA
SUPERINTENDENCIA DEL MEDIO AMBIENTE



SUPERINTENDENCIA DEL MEDIO AMBIENTE
JEFE OFICINA REGIONAL DE ATACAMA
SUPERINTENDENCIA DEL MEDIO AMBIENTE

FSA/cgl

Distribución por carta certificada:

- Restaurante Jacarandá, Calle Juan Martínez N°18, Copiapó.

C.C.:

- División de Fiscalización de la SMA (digital)
- División de Sanción y Cumplimiento de la SMA (digital)
- Oficina de Partes Oficina Región de Atacama (digital)