

TENGASE PRESENTE, ACOMPAÑANDO DOCUMENTO QUE INDICA.

SEÑOR

SUPERINTENDENTE DEL MEDIO AMBIENTE

Juan Guillermo Flores Sandoval, abogado, por poder y como mandatario de “**CENCOSUD RETAIL S.A.**”, según ya se acreditó, en relación al **Expediente Rol D-111-2021**, a UD. respetuosamente digo:

Que, por este acto vengo en acompañar informe emitido por la empresa “Acustec”, con fecha 14 de septiembre de 2021, que da cuenta de la inspección y mediciones realizadas recientemente en el establecimiento de mi representada “Supermercado Santa Isabel”, de la ciudad de Coquimbo

Conforme al citado Informe, todas las mediciones de ruido realizadas **no superan los límites establecidos en la normativa vigente.**

POR TANTO,

A UD. PIDO: Se sirva tenerlo presente al momento de resolver este procedimiento sancionatorio administrativo y por acompañado el documento.



Cencosud Retail S.A.

Juan Guillermo Flores Sandoval

REPORTE DE INSPECCIÓN AMBIENTAL

Alcance:	Medición de ruido – Decreto Supremo N°38/2011 MMA			
Unidad Inspeccionada:	Santa Isabel Coquimbo			
Titular:	Cencosud Retail S.A.			
Ubicación:	Comuna de Coquimbo, Región de Coquimbo			
Inst. Gestión Ambiental:	Resolución Exenta N°1 / ROL D-111-2021			
Inspección N°:	01	Fecha:	07/09/2021	
Reporte N°:	092172021	Versión:	A	
Número de páginas:	44			
Fecha emisión reporte:	14/09/2021			
Ubicación red:	092172021 - Santa Isabel Coquimbo			
Nombre archivo:	REP_INS N°092172021_Sep2021_vA.docx			
Responsables:	Nombre	RUN	Firma	Cargo
Elaborado:	Francisco Lara E.	16.916.715-K		Inspector ambiental
Aprobado:	Francisco Echeverría E.	13.435.322-8		Gerente Técnico
Código QR verificación:				

ÍNDICE

1	RESUMEN	3
2	FICHAS TÉCNICAS RESOLUCIÓN EXENTA N°693/2015 SMA	5
2.1	RECEPTOR 1	5
2.2	RECEPTOR 2	10
2.3	RECEPTOR 3	15
2.4	RECEPTOR 4	20
2.5	EVALUACIÓN DE NIVELES DE RUIDO	25
3	ANEXO 1 – REGISTRO FOTOGRÁFICO DE MEDICIONES	26
3.1	LUGARES DE MEDICIÓN POR RECEPTOR	26
3.2	FUENTES DE RUIDO DURANTE MEDICIONES	27
4	ANEXO 2 – DECLARACIONES JURADAS	28
4.1	DECLARACIÓN JURADA PARA LA OPERATIVIDAD DE LA ETFA	28
4.2	DECLARACIÓN JURADA PARA LA OPERATIVIDAD DEL INSPECTOR AMBIENTAL	29
5	ANEXO 3 – AUTORIZACIÓN ETFA	30
6	ANEXO 4 - CERTIFICADOS CALIBRACIÓN INSTRUMENTAL	33
7	ANEXO 5 – INSTRUMENTOS DE PLANIFICACIÓN TERRITORIAL	43

1 RESUMEN

El presente documento entrega los resultados de las actividades de inspección ambiental realizada de acuerdo al Decreto Supremo N°38/11 del Ministerio del Medio Ambiente “Norma de Emisión de Ruidos Generados por Fuentes que indica”, de la Unidad Inspeccionada “Santa Isabel Coquimbo”.

Las mediciones de ruido fueron realizadas en cuatro receptores cercanos a la Unidad Inspeccionada. En el siguiente croquis, se presenta la ubicación de los receptores evaluados.

Figura 1. Ubicación de los receptores identificados. Elaboración propia en Google Earth.



Tabla 1. Descripción de cada receptor y homologación de zonas según Res. Ex. N°491/16 MMA.

Receptor N°	Descripción	Zona IPT ¹	Homologación Zona D.S. N°38/2011 MMA
1	Vivienda ubicada en calle Esmeralda #120.	ZU5	III
2	Vivienda ubicada en calle Esmeralda #140.	ZU5	III
3	Vivienda ubicada en calle José Domingo Arce #488.	ZU5	III
4	Vivienda ubicada en calle José Domingo Arce #454.	ZU5	III

¹ Ver Anexo 5

A continuación, se presentan los resultados obtenidos de la evaluación de niveles de ruido medidos en cada receptor:

Tabla 2. Resultados obtenidos y comparación con límites máximos permitidos.

Receptor N°	NPC [dBA]	Ruido de fondo [dBA]	Zona DS N°38/11	Periodo (Diurno / Nocturno)	Límite [dBA]	Estado (Supera/ No Supera)
1	Nulo (47)	46	III	Nocturno	50	No Supera
2	Nulo (48)	46	III	Nocturno	50	No Supera
3	Nulo (48)	46	III	Nocturno	50	No Supera
4	46	46	III	Nocturno	50	No Supera

2 FICHAS TÉCNICAS RESOLUCIÓN EXENTA N°693/2015 SMA

2.1 RECEPTOR 1

REPORTE TÉCNICO DECRETO SUPREMO N°38/11 DEL MINISTERIO DEL MEDIO AMBIENTE

Establece Norma de Emisión de Ruidos Generados por Fuentes que Indica

FICHA DE INFORMACIÓN DE MEDICIÓN DE RUIDO

IDENTIFICACIÓN DE LA FUENTE EMISORA DE RUIDO

Nombre o razón social	Cencosud Retail S.A. - Santa Isabel Coquimbo (Local N658)		
RUT	81.201.000-K		
Dirección	Panamericana 5 Norte con Av. Héctor Arce S/N		
Comuna	Coquimbo		
Nombre de Zona de emplazamiento (según IPT vigente)	AR2		
Datum	WGS84	Huso	19 J
Coordenada Norte	6.681.238	Coordenada Este	273.648

CARACTERIZACIÓN DE LA FUENTE EMISORA DE RUIDO

Actividad Productiva	<input type="checkbox"/> Industrial	<input type="checkbox"/> Agrícola	<input type="checkbox"/> Extracción	<input type="checkbox"/> Otro
Actividad Comercial	<input type="checkbox"/> Restaurant	<input type="checkbox"/> Taller Mecánico	<input checked="" type="checkbox"/> Local Comercial	<input type="checkbox"/> Otro
Actividad Esparcimiento	<input type="checkbox"/> Discoteca	<input type="checkbox"/> Recinto Deportivo	<input type="checkbox"/> Cultura	<input type="checkbox"/> Otro
Actividad de Servicio	<input type="checkbox"/> Religioso	<input type="checkbox"/> Salud	<input type="checkbox"/> Comunitario	<input type="checkbox"/> Otro
Infraestructura Transporte	<input type="checkbox"/> Terminal	<input type="checkbox"/> Taller de Transporte	<input type="checkbox"/> Estación Intermedia	<input type="checkbox"/> Otro
Infraestructura Sanitaria	<input type="checkbox"/> Planta de Tratamiento	<input type="checkbox"/> Relleno Sanitario	<input type="checkbox"/> Instalación de Distribución	<input type="checkbox"/> Otro
Infraestructura Energética	<input type="checkbox"/> Generadora	<input type="checkbox"/> Distribución Eléctrica	<input type="checkbox"/> Comunicaciones	<input type="checkbox"/> Otro
Faena Constructiva	<input type="checkbox"/> Construcción	<input type="checkbox"/> Demolición	<input type="checkbox"/> Reparación	<input type="checkbox"/> Otro
Otro (Especificar)	----			

INSTRUMENTAL DE MEDICIÓN

Identificación sonómetro					
Marca	Rion	Modelo	NL-20	N° serie	00766528
Fecha de emisión Certificado de Calibración		19-05-2021			
Número de Certificado de Calibración		SON20210020			
Identificación calibrador					
Marca	Rion	Modelo	NC-73	N° serie	10527824
Fecha de emisión Certificado de Calibración		08-07-2021			
Número de Certificado de Calibración		CAL20210046			
Ponderación en frecuencia	A		Ponderación temporal	Lenta	
Verificación de Calibración en Terreno	<input checked="" type="checkbox"/> Si		<input type="checkbox"/> No		
Se deberá adjuntar Certificado de Calibración Periódica Vigente para ambos instrumentos.					

REPORTE TÉCNICO DECRETO SUPREMO N°38/11 DEL MINISTERIO DEL MEDIO AMBIENTE

Establece Norma de Emisión de Ruidos Generados por Fuentes que Indica

FICHA DE INFORMACIÓN DE MEDICIÓN DE RUIDO


IDENTIFICACIÓN DEL RECEPTOR

Receptor N°	1				
Calle	Esmeralda				
Número	120				
Comuna	Coquimbo				
Datum	WGS84	Huso	19 J		
Coordenada Norte	6.681.191	Coordenada Este	273.619		
Nombre de Zona de emplazamiento (según IPT vigente)	ZU5				
N° de Certificado de Informaciones Previas*	----				
Zonificación DS N° 38/11 MMA	<input type="checkbox"/> I	<input type="checkbox"/> II	<input checked="" type="checkbox"/> III	<input type="checkbox"/> IV	<input type="checkbox"/> Rural

* Adjuntar Certificado de Informaciones Previas (Si corresponde, según consideraciones de Art. 8°, D.S. N° 38/11 MMA)

CONDICIONES DE MEDICIÓN

Fecha medición	07-09-2021				
Hora inicio medición	22:55				
Hora término medición	23:04				
Periodo de medición	<input type="checkbox"/> 7:00 a 21:00 h	<input checked="" type="checkbox"/> 21:00 a 7:00 h			
Lugar de medición	<input type="checkbox"/> Medición Interna	<input checked="" type="checkbox"/> Medición Externa			
Descripción del lugar de medición	Vía pública, frente a acceso del predio receptor.				
Condiciones de ventana (en caso de medición interna)	<input type="checkbox"/> Ventana Abierta	<input type="checkbox"/> Ventana Cerrada			
Identificación ruido de fondo	Tránsito vehicular.				
Temperatura [°C]	12	Humedad [%]	71	Velocidad de viento [m/s]	0,5

Nombre y firma profesional de terreno o Inspector Ambiental (IA)	Patricio Olmos D.	
Institución, Empresa o Entidad Técnica de Fiscalización Ambiental (ETFA)	Acustec Ltda.	

Nota:

- Se deberá imprimir y completar esta página para cada receptor evaluado.
- Se podrán incluir fotografías del punto donde se ubique el sonómetro para la realización de la medición.
- Los datos de Temperatura, Humedad Relativa y Velocidad de viento, corresponderá para mediciones realizadas en el exterior.

REPORTE TÉCNICO DECRETO SUPREMO N°38/11 DEL MINISTERIO DEL MEDIO AMBIENTE
 Establece Norma de Emisión de Ruidos Generados por Fuentes que Indica

FICHA DE GEORREFERENCIACIÓN DE MEDICIÓN DE RUIDO

Croquis Imagen Satelital

Leyenda

- ★ Fuente de ruido
- 📍 Lugar de medición
- Receptor
- Unidad Inspeccionada

Google Earth
 09/2021 Maxar Technologies

Origen de la imagen Satelital	Google Earth
Escala de la imagen Satelital	Según imagen

LEYENDA DE CROQUIS O IMAGEN UTILIZADA

Datum		WGS84		Huso		19 J	
Fuentes				Receptores			
Símbolo	Nombre	Coordenadas		Símbolo	Nombre	Coordenadas	
A/C	Aire acondicionado	N	6.681.205	1	Receptor N°1	N	6.681.191
		E	273.660			E	273.619
SC	Sala compresores	N	6.681.207	LM1	Lugar de Medición	N	6.681.195
		E	273.653			E	273.621
PR	Parrilla refrigeración	N	6.681.196			N	
		E	273.649			E	
		N				N	
		E				E	

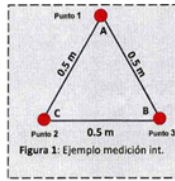
Se podrán adjuntar fotografías, considerando como máximo una (1) por fuente y dos (2) por lugar de medición.

REPORTE TÉCNICO DECRETO SUPREMO N°38/11 DEL MINISTERIO DEL MEDIO AMBIENTE
 Establece Norma de Emisión de Ruidos Generados por Fuentes que Indica

FICHA DE MEDICIÓN DE NIVELES DE RUIDO

REGISTRO DE MEDICIÓN DE RUIDO DE FUENTE EMISORA

Identificación Receptor N°	1
<input type="checkbox"/> Medición Interna (tres puntos)	<input checked="" type="checkbox"/> Medición externa (un punto)



Punto 1

NPS _{seq}	NPS _{min}	NPS _{máx}
46,7	45,7	48,9
47,5	45,4	49,0
47,1	44,9	50,0

Punto 2

NPS _{seq}	NPS _{min}	NPS _{máx}
-	-	-
-	-	-
-	-	-

Punto 3

NPS _{seq}	NPS _{min}	NPS _{máx}
-	-	-
-	-	-
-	-	-

REGISTRO DE RUIDO DE FONDO

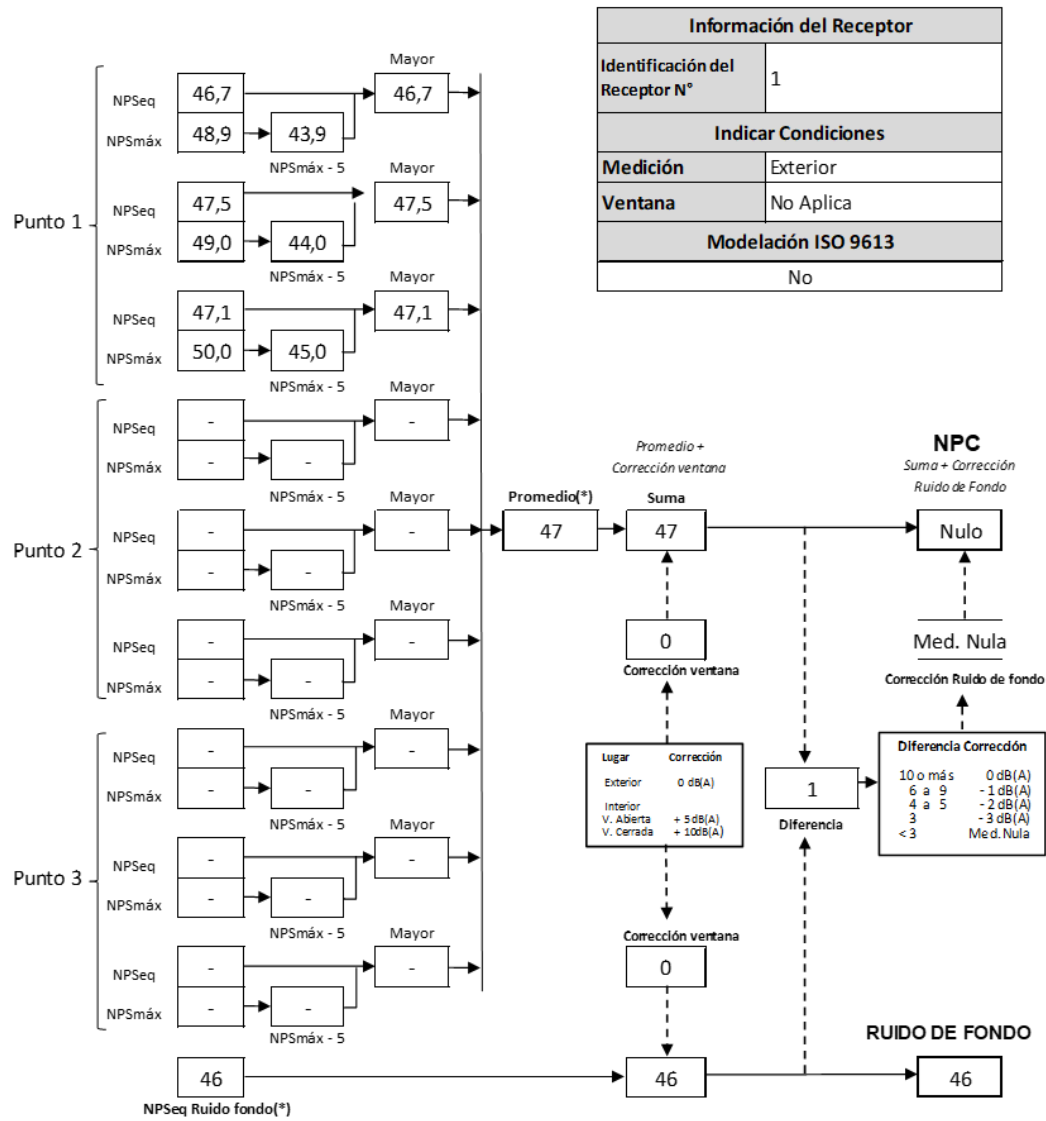
Ruido de fondo afecta la medición	<input checked="" type="checkbox"/> Si	<input type="checkbox"/> No
Fecha:	07-09-2021	Hora: 22:12

	5'	10'	15'	20'	25'	30'
NPS _{seq}	46	46	-	-	-	-

Observaciones:
 Durante la medición es perceptible el campo sonoro de la Unidad Inspeccionada (parrilla refrigeración, compresores). Ruido de Fondo se registra en lugar de medición homólogo (LM4).

REPORTE TÉCNICO DECRETO SUPREMO N°38/11 DEL MINISTERIO DEL MEDIO AMBIENTE
 Establece Norma de Emisión de Ruidos Generados por Fuentes que Indica

FICHA DE EVALUACIÓN DE NIVELES DE RUIDO



(*) Aproximar a números enteros

2.2 RECEPTOR 2

REPORTE TÉCNICO DECRETO SUPREMO N°38/11 DEL MINISTERIO DEL MEDIO AMBIENTE
 Establece Norma de Emisión de Ruidos Generados por Fuentes que Indica

FICHA DE INFORMACIÓN DE MEDICIÓN DE RUIDO

IDENTIFICACIÓN DE LA FUENTE EMISORA DE RUIDO

Nombre o razón social	Cencosud Retail S.A. - Santa Isabel Coquimbo (Local N658)		
RUT	81.201.000-K		
Dirección	Panamericana 5 Norte con Av. Héctor Arce S/N		
Comuna	Coquimbo		
Nombre de Zona de emplazamiento (según IPT vigente)	AR2		
Datum	WGS84	Huso	19 J
Coordenada Norte	6.681.238	Coordenada Este	273.648

CARACTERIZACIÓN DE LA FUENTE EMISORA DE RUIDO

Actividad Productiva	<input type="checkbox"/> Industrial	<input type="checkbox"/> Agrícola	<input type="checkbox"/> Extracción	<input type="checkbox"/> Otro
Actividad Comercial	<input type="checkbox"/> Restaurant	<input type="checkbox"/> Taller Mecánico	<input checked="" type="checkbox"/> Local Comercial	<input type="checkbox"/> Otro
Actividad Esparcimiento	<input type="checkbox"/> Discoteca	<input type="checkbox"/> Recinto Deportivo	<input type="checkbox"/> Cultura	<input type="checkbox"/> Otro
Actividad de Servicio	<input type="checkbox"/> Religioso	<input type="checkbox"/> Salud	<input type="checkbox"/> Comunitario	<input type="checkbox"/> Otro
Infraestructura Transporte	<input type="checkbox"/> Terminal	<input type="checkbox"/> Taller de Transporte	<input type="checkbox"/> Estación Intermedia	<input type="checkbox"/> Otro
Infraestructura Sanitaria	<input type="checkbox"/> Planta de Tratamiento	<input type="checkbox"/> Relleno Sanitario	<input type="checkbox"/> Instalación de Distribución	<input type="checkbox"/> Otro
Infraestructura Energética	<input type="checkbox"/> Generadora	<input type="checkbox"/> Distribución Eléctrica	<input type="checkbox"/> Comunicaciones	<input type="checkbox"/> Otro
Faena Constructiva	<input type="checkbox"/> Construcción	<input type="checkbox"/> Demolición	<input type="checkbox"/> Reparación	<input type="checkbox"/> Otro
Otro (Especificar)	----			

INSTRUMENTAL DE MEDICIÓN

Identificación sonómetro					
Marca	Rion	Modelo	NL-20	N° serie	00766528
Fecha de emisión Certificado de Calibración			19-05-2021		
Número de Certificado de Calibración			SON20210020		
Identificación calibrador					
Marca	Rion	Modelo	NC-73	N° serie	10527824
Fecha de emisión Certificado de Calibración			08-07-2021		
Número de Certificado de Calibración			CAL20210046		
Ponderación en frecuencia	A		Ponderación temporal	Lenta	
Verificación de Calibración en Terreno	<input checked="" type="checkbox"/> Si		<input type="checkbox"/> No		
Se deberá adjuntar Certificado de Calibración Periódica Vigente para ambos instrumentos.					

REPORTE TÉCNICO DECRETO SUPREMO N°38/11 DEL MINISTERIO DEL MEDIO AMBIENTE

Establece Norma de Emisión de Ruidos Generados por Fuentes que Indica

FICHA DE INFORMACIÓN DE MEDICIÓN DE RUIDO


IDENTIFICACIÓN DEL RECEPTOR

Receptor N°	2				
Calle	Esmeralda				
Número	140				
Comuna	Coquimbo				
Datum	WGS84	Huso	19 J		
Coordenada Norte	6.681.171	Coordenada Este	273.644		
Nombre de Zona de emplazamiento (según IPT vigente)	ZU5				
N° de Certificado de Informaciones Previas*	----				
Zonificación DS N° 38/11 MMA	<input type="checkbox"/> I	<input type="checkbox"/> II	<input checked="" type="checkbox"/> III	<input type="checkbox"/> IV	<input type="checkbox"/> Rural

* Adjuntar Certificado de Informaciones Previas (Si corresponde, según consideraciones de Art. 8°, D.S. N° 38/11 MMA)

CONDICIONES DE MEDICIÓN

Fecha medición	07-09-2021				
Hora inicio medición	22:39				
Hora término medición	22:48				
Periodo de medición	<input type="checkbox"/> 7:00 a 21:00 h	<input checked="" type="checkbox"/> 21:00 a 7:00 h			
Lugar de medición	<input type="checkbox"/> Medición Interna	<input checked="" type="checkbox"/> Medición Externa			
Descripción del lugar de medición	Vía pública, frente a acceso del predio receptor.				
Condiciones de ventana (en caso de medición interna)	<input type="checkbox"/> Ventana Abierta	<input type="checkbox"/> Ventana Cerrada			
Identificación ruido de fondo	Tránsito vehicular.				
Temperatura [°C]	12	Humedad [%]	70	Velocidad de viento [m/s]	0,4

Nombre y firma profesional de terreno o Inspector Ambiental (IA)	Patricio Olmos D.	
Institución, Empresa o Entidad Técnica de Fiscalización Ambiental (ETFA)	Acustec Ltda.	

Nota:

- Se deberá imprimir y completar esta página para cada receptor evaluado.
- Se podrán incluir fotografías del punto donde se ubique el sonómetro para la realización de la medición.
- Los datos de Temperatura, Humedad Relativa y Velocidad de viento, corresponderá para mediciones realizadas en el exterior.

REPORTE TÉCNICO DECRETO SUPREMO N°38/11 DEL MINISTERIO DEL MEDIO AMBIENTE
 Establece Norma de Emisión de Ruidos Generados por Fuentes que Indica

FICHA DE GEORREFERENCIACIÓN DE MEDICIÓN DE RUIDO

Croquis Imagen Satelital

Leyenda

- ★ Fuente de ruido
- 📍 Lugar de medición
- Receptor
- Unidad Inspeccionada

Origen de la imagen Satelital	Google Earth
Escala de la imagen Satelital	Según imagen

LEYENDA DE CROQUIS O IMAGEN UTILIZADA

Datum		WGS84		Huso		19 J	
Fuentes				Receptores			
Símbolo	Nombre	Coordenadas		Símbolo	Nombre	Coordenadas	
A/C	Aire acondicionado	N	6.681.205	2	Receptor N°2	N	6.681.171
		E	273.660			E	273.644
SC	Sala compresores	N	6.681.207	LM2	Lugar de Medición	N	6.681.176
		E	273.653			E	273.646
PR	Parrilla refrigeración	N	6.681.196			N	
		E	273.649			E	
		N				N	
		E				E	

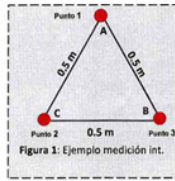
Se podrán adjuntar fotografías, considerando como máximo una (1) por fuente y dos (2) por lugar de medición.

REPORTE TÉCNICO DECRETO SUPREMO N°38/11 DEL MINISTERIO DEL MEDIO AMBIENTE
Establece Norma de Emisión de Ruidos Generados por Fuentes que Indica

FICHA DE MEDICIÓN DE NIVELES DE RUIDO

REGISTRO DE MEDICIÓN DE RUIDO DE FUENTE EMISORA

Identificación Receptor N°	2
<input type="checkbox"/> Medición Interna (tres puntos)	<input checked="" type="checkbox"/> Medición externa (un punto)



Punto 1

NPS _{seq}	NPS _{min}	NPS _{máx}
48,0	45,8	51,5
47,6	46,6	49,9
47,3	44,3	49,3

Punto 2

NPS _{seq}	NPS _{min}	NPS _{máx}
-	-	-
-	-	-
-	-	-

Punto 3

NPS _{seq}	NPS _{min}	NPS _{máx}
-	-	-
-	-	-
-	-	-

REGISTRO DE RUIDO DE FONDO

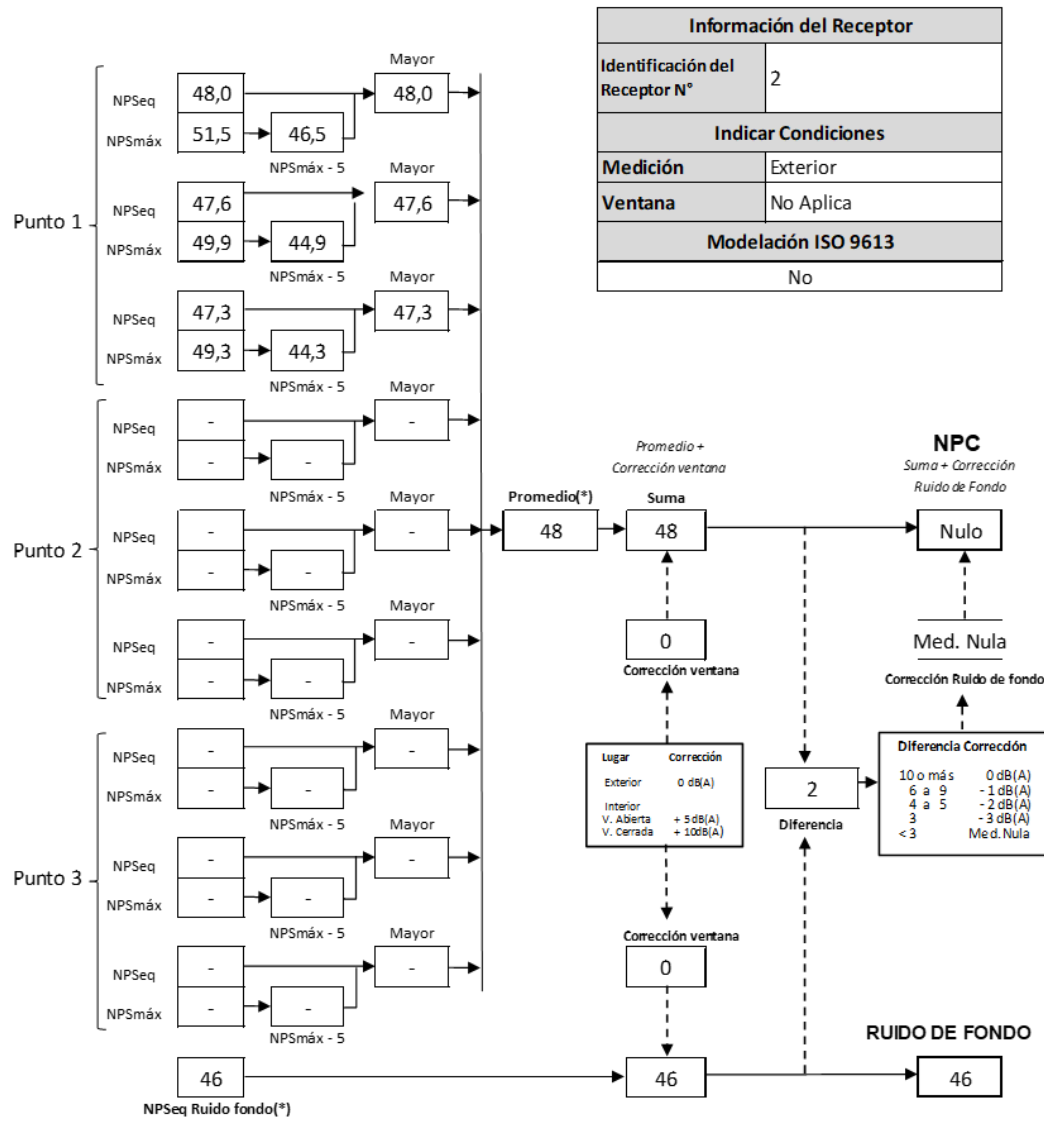
Ruido de fondo afecta la medición	<input checked="" type="checkbox"/> Si	<input type="checkbox"/> No
Fecha:	07-09-2021	Hora: 22:12

	5'	10'	15'	20'	25'	30'
NPS _{seq}	46	46	-	-	-	-

Observaciones:
Durante la medición es perceptible el campo sonoro de la Unidad Inspeccionada (parrilla refrigeración). Ruido de Fondo se registra en lugar de medición homólogo (LM4).

REPORTE TÉCNICO DECRETO SUPREMO N°38/11 DEL MINISTERIO DEL MEDIO AMBIENTE
 Establece Norma de Emisión de Ruidos Generados por Fuentes que Indica

FICHA DE EVALUACIÓN DE NIVELES DE RUIDO



(*) Aproximar a números enteros

2.3 RECEPTOR 3

REPORTE TÉCNICO DECRETO SUPREMO N°38/11 DEL MINISTERIO DEL MEDIO AMBIENTE
 Establece Norma de Emisión de Ruidos Generados por Fuentes que Indica

FICHA DE INFORMACIÓN DE MEDICIÓN DE RUIDO

IDENTIFICACIÓN DE LA FUENTE EMISORA DE RUIDO

Nombre o razón social	Cencosud Retail S.A. - Santa Isabel Coquimbo (Local N658)		
RUT	81.201.000-K		
Dirección	Panamericana 5 Norte con Av. Héctor Arce S/N		
Comuna	Coquimbo		
Nombre de Zona de emplazamiento (según IPT vigente)	AR2		
Datum	WGS84	Huso	19 J
Coordenada Norte	6.681.238	Coordenada Este	273.648

CARACTERIZACIÓN DE LA FUENTE EMISORA DE RUIDO

Actividad Productiva	<input type="checkbox"/> Industrial	<input type="checkbox"/> Agrícola	<input type="checkbox"/> Extracción	<input type="checkbox"/> Otro
Actividad Comercial	<input type="checkbox"/> Restaurant	<input type="checkbox"/> Taller Mecánico	<input checked="" type="checkbox"/> Local Comercial	<input type="checkbox"/> Otro
Actividad Esparcimiento	<input type="checkbox"/> Discoteca	<input type="checkbox"/> Recinto Deportivo	<input type="checkbox"/> Cultura	<input type="checkbox"/> Otro
Actividad de Servicio	<input type="checkbox"/> Religioso	<input type="checkbox"/> Salud	<input type="checkbox"/> Comunitario	<input type="checkbox"/> Otro
Infraestructura Transporte	<input type="checkbox"/> Terminal	<input type="checkbox"/> Taller de Transporte	<input type="checkbox"/> Estación Intermedia	<input type="checkbox"/> Otro
Infraestructura Sanitaria	<input type="checkbox"/> Planta de Tratamiento	<input type="checkbox"/> Relleno Sanitario	<input type="checkbox"/> Instalación de Distribución	<input type="checkbox"/> Otro
Infraestructura Energética	<input type="checkbox"/> Generadora	<input type="checkbox"/> Distribución Eléctrica	<input type="checkbox"/> Comunicaciones	<input type="checkbox"/> Otro
Faena Constructiva	<input type="checkbox"/> Construcción	<input type="checkbox"/> Demolición	<input type="checkbox"/> Reparación	<input type="checkbox"/> Otro
Otro (Especificar)	----			

INSTRUMENTAL DE MEDICIÓN

Identificación sonómetro					
Marca	Rion	Modelo	NL-20	N° serie	00766528
Fecha de emisión Certificado de Calibración			19-05-2021		
Número de Certificado de Calibración			SON20210020		
Identificación calibrador					
Marca	Rion	Modelo	NC-73	N° serie	10527824
Fecha de emisión Certificado de Calibración			08-07-2021		
Número de Certificado de Calibración			CAL20210046		
Ponderación en frecuencia	A		Ponderación temporal	Lenta	
Verificación de Calibración en Terreno	<input checked="" type="checkbox"/> Si		<input type="checkbox"/> No		
Se deberá adjuntar Certificado de Calibración Periódica Vigente para ambos instrumentos.					

REPORTE TÉCNICO DECRETO SUPREMO N°38/11 DEL MINISTERIO DEL MEDIO AMBIENTE

Establece Norma de Emisión de Ruidos Generados por Fuentes que Indica

FICHA DE INFORMACIÓN DE MEDICIÓN DE RUIDO


IDENTIFICACIÓN DEL RECEPTOR

Receptor N°	3			
Calle	José Domingo Arce			
Número	488			
Comuna	Coquimbo			
Datum	WGS84	Huso	19 J	
Coordenada Norte	6.681.187	Coordenada Este	273.680	
Nombre de Zona de emplazamiento (según IPT vigente)	ZU5			
N° de Certificado de Informaciones Previas*	----			
Zonificación DS N° 38/11 MMA	<input type="checkbox"/> I	<input type="checkbox"/> II	<input checked="" type="checkbox"/> III	<input type="checkbox"/> IV <input type="checkbox"/> Rural

* Adjuntar Certificado de Informaciones Previas (Si corresponde, según consideraciones de Art. 8°, D.S. N° 38/11 MMA)

CONDICIONES DE MEDICIÓN

Fecha medición	07-09-2021			
Hora inicio medición	22:26			
Hora término medición	22:33			
Periodo de medición	<input type="checkbox"/> 7:00 a 21:00 h	<input checked="" type="checkbox"/> 21:00 a 7:00 h		
Lugar de medición	<input type="checkbox"/> Medición Interna	<input checked="" type="checkbox"/> Medición Externa		
Descripción del lugar de medición	Vía pública, frente a acceso del predio receptor.			
Condiciones de ventana (en caso de medición interna)	<input type="checkbox"/> Ventana Abierta	<input type="checkbox"/> Ventana Cerrada		
Identificación ruido de fondo	Tránsito vehicular.			
Temperatura [°C]	12	Humedad [%]	71	Velocidad de viento [m/s] 0,2

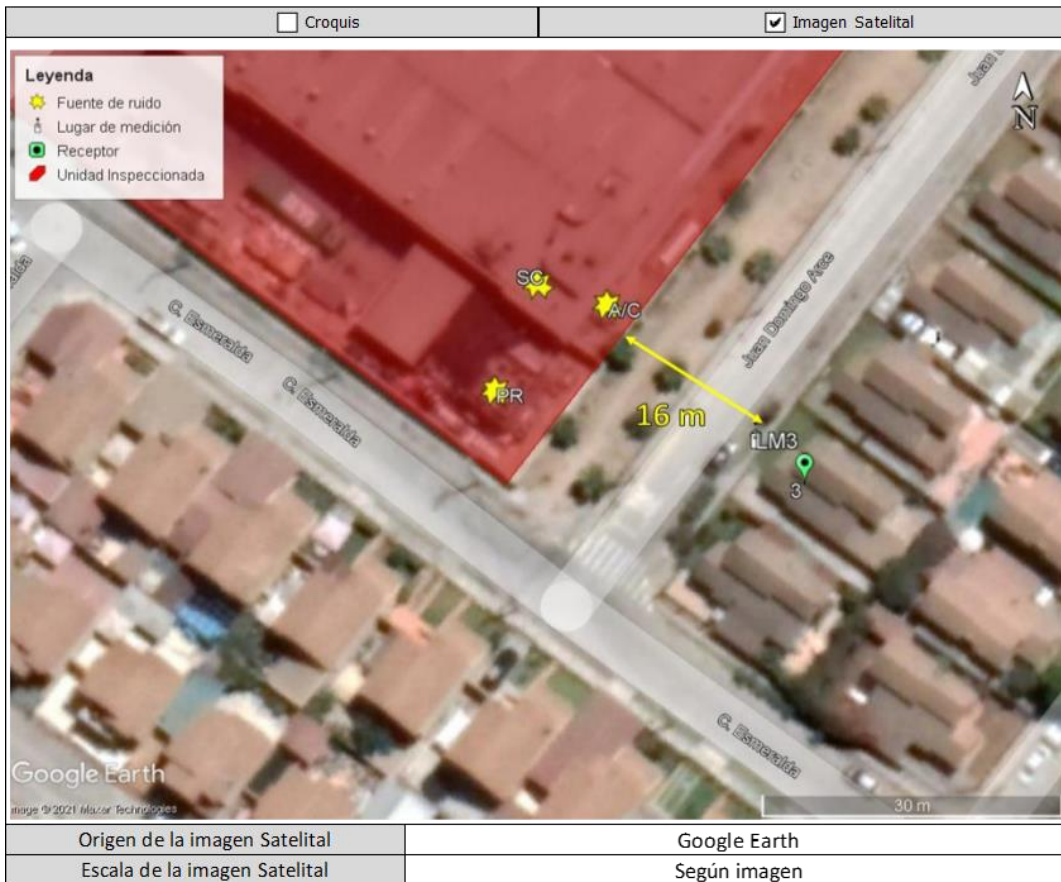
Nombre y firma profesional de terreno o Inspector Ambiental (IA)	Patricio Olmos D.	
Institución, Empresa o Entidad Técnica de Fiscalización Ambiental (ETFA)	Acustec Ltda.	

Nota:

- Se deberá imprimir y completar esta página para cada receptor evaluado.
- Se podrán incluir fotografías del punto donde se ubique el sonómetro para la realización de la medición.
- Los datos de Temperatura, Humedad Relativa y Velocidad de viento, corresponderá para mediciones realizadas en el exterior.

REPORTE TÉCNICO DECRETO SUPREMO N°38/11 DEL MINISTERIO DEL MEDIO AMBIENTE
 Establece Norma de Emisión de Ruidos Generados por Fuentes que Indica

FICHA DE GEORREFERENCIACIÓN DE MEDICIÓN DE RUIDO



LEYENDA DE CROQUIS O IMAGEN UTILIZADA

Datum		WGS84		Huso		19 J	
Fuentes				Receptores			
Símbolo	Nombre	Coordenadas		Símbolo	Nombre	Coordenadas	
A/C	Aire acondicionado	N	6.681.205	3	Receptor N°3	N	6.681.187
		E	273.660			E	273.680
SC	Sala compresores	N	6.681.207	LM3	Lugar de Medición	N	6.681.192
		E	273.653			E	273.675
PR	Parrilla refrigeración	N	6.681.196			N	
		E	273.649			E	
		N				N	
		E				E	

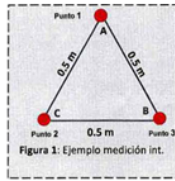
Se podrán adjuntar fotografías, considerando como máximo una (1) por fuente y dos (2) por lugar de medición.

REPORTE TÉCNICO DECRETO SUPREMO N°38/11 DEL MINISTERIO DEL MEDIO AMBIENTE
Establece Norma de Emisión de Ruidos Generados por Fuentes que Indica

FICHA DE MEDICIÓN DE NIVELES DE RUIDO

REGISTRO DE MEDICIÓN DE RUIDO DE FUENTE EMISORA

Identificación Receptor N°	3
<input type="checkbox"/> Medición Interna (tres puntos)	<input checked="" type="checkbox"/> Medición externa (un punto)



Punto 1

NPS _{seq}	NPS _{min}	NPS _{máx}
49,9	48,9	51,4
46,0	44,2	47,8
47,1	45,6	51,3

Punto 2

NPS _{seq}	NPS _{min}	NPS _{máx}
-	-	-
-	-	-
-	-	-

Punto 3

NPS _{seq}	NPS _{min}	NPS _{máx}
-	-	-
-	-	-
-	-	-

REGISTRO DE RUIDO DE FONDO

Ruido de fondo afecta la medición	<input checked="" type="checkbox"/> Si	<input type="checkbox"/> No
Fecha:	07-09-2021	Hora: 22:12

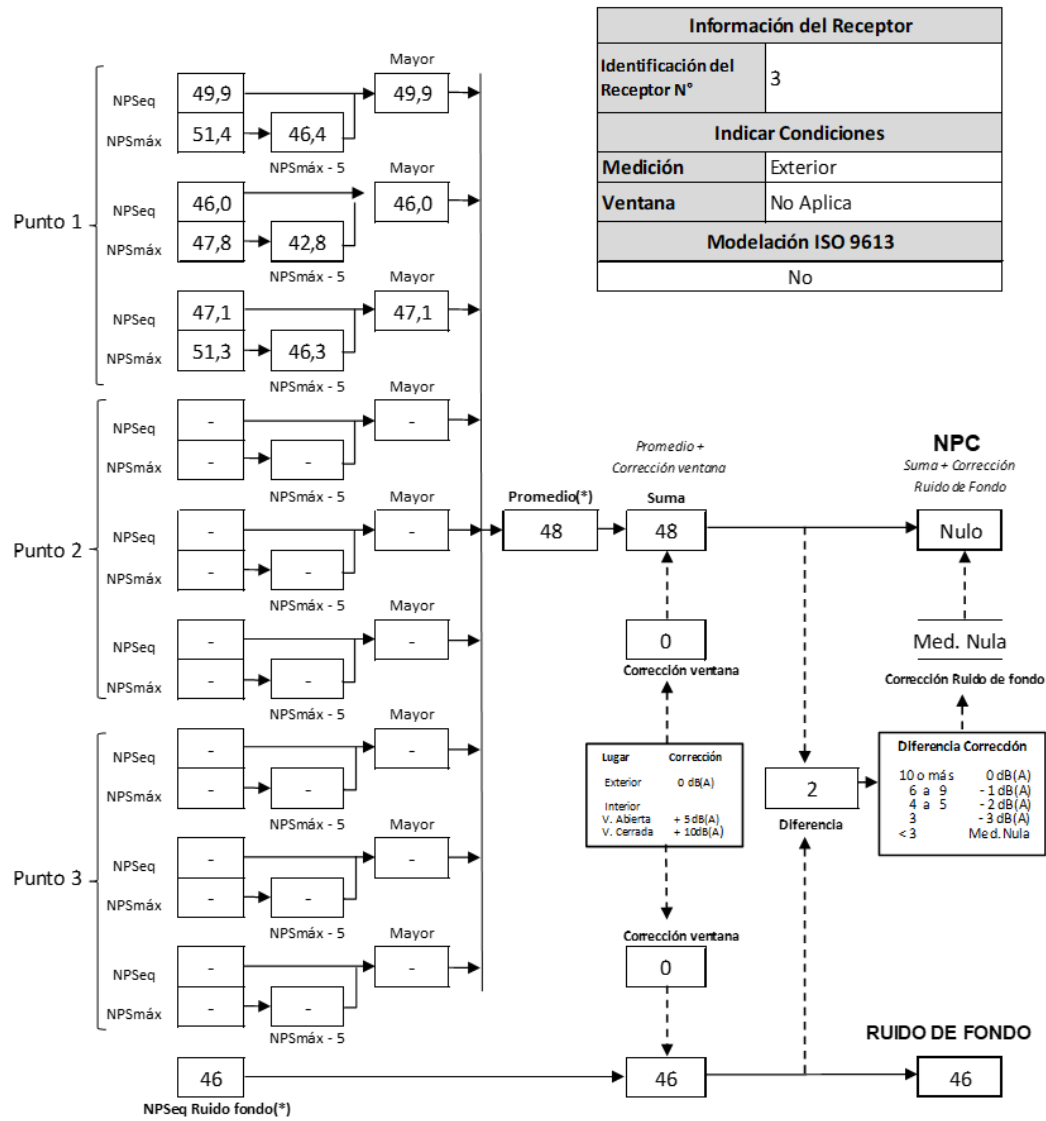
	5'	10'	15'	20'	25'	30'
NPS _{seq}	46	46	-	-	-	-

Observaciones:

Durante la medición es perceptible el campo sonoro de la Unidad Inspeccionada (equipo de aire acondicionado). Ruido de Fondo se registra en lugar de medición homólogo (LM4).

REPORTE TÉCNICO DECRETO SUPREMO N°38/11 DEL MINISTERIO DEL MEDIO AMBIENTE
 Establece Norma de Emisión de Ruidos Generados por Fuentes que Indica

FICHA DE EVALUACIÓN DE NIVELES DE RUIDO



(*) Aproximar a números enteros

2.4 RECEPTOR 4

REPORTE TÉCNICO DECRETO SUPREMO N°38/11 DEL MINISTERIO DEL MEDIO AMBIENTE
 Establece Norma de Emisión de Ruidos Generados por Fuentes que Indica

FICHA DE INFORMACIÓN DE MEDICIÓN DE RUIDO

IDENTIFICACIÓN DE LA FUENTE EMISORA DE RUIDO

Nombre o razón social	Cencosud Retail S.A. - Santa Isabel Coquimbo (Local N658)		
RUT	81.201.000-K		
Dirección	Panamericana 5 Norte con Av. Héctor Arce S/N		
Comuna	Coquimbo		
Nombre de Zona de emplazamiento (según IPT vigente)	AR2		
Datum	WGS84	Huso	19 J
Coordenada Norte	6.681.238	Coordenada Este	273.648

CARACTERIZACIÓN DE LA FUENTE EMISORA DE RUIDO

Actividad Productiva	<input type="checkbox"/> Industrial	<input type="checkbox"/> Agrícola	<input type="checkbox"/> Extracción	<input type="checkbox"/> Otro
Actividad Comercial	<input type="checkbox"/> Restaurant	<input type="checkbox"/> Taller Mecánico	<input checked="" type="checkbox"/> Local Comercial	<input type="checkbox"/> Otro
Actividad Esparcimiento	<input type="checkbox"/> Discoteca	<input type="checkbox"/> Recinto Deportivo	<input type="checkbox"/> Cultura	<input type="checkbox"/> Otro
Actividad de Servicio	<input type="checkbox"/> Religioso	<input type="checkbox"/> Salud	<input type="checkbox"/> Comunitario	<input type="checkbox"/> Otro
Infraestructura Transporte	<input type="checkbox"/> Terminal	<input type="checkbox"/> Taller de Transporte	<input type="checkbox"/> Estación Intermedia	<input type="checkbox"/> Otro
Infraestructura Sanitaria	<input type="checkbox"/> Planta de Tratamiento	<input type="checkbox"/> Relleno Sanitario	<input type="checkbox"/> Instalación de Distribución	<input type="checkbox"/> Otro
Infraestructura Energética	<input type="checkbox"/> Generadora	<input type="checkbox"/> Distribución Eléctrica	<input type="checkbox"/> Comunicaciones	<input type="checkbox"/> Otro
Faena Constructiva	<input type="checkbox"/> Construcción	<input type="checkbox"/> Demolición	<input type="checkbox"/> Reparación	<input type="checkbox"/> Otro
Otro (Especificar)	----			

INSTRUMENTAL DE MEDICIÓN

Identificación sonómetro					
Marca	Rion	Modelo	NL-20	N° serie	00766528
Fecha de emisión Certificado de Calibración			19-05-2021		
Número de Certificado de Calibración			SON20210020		
Identificación calibrador					
Marca	Rion	Modelo	NC-73	N° serie	10527824
Fecha de emisión Certificado de Calibración			08-07-2021		
Número de Certificado de Calibración			CAL20210046		
Ponderación en frecuencia	A		Ponderación temporal	Lenta	
Verificación de Calibración en Terreno	<input checked="" type="checkbox"/> Si		<input type="checkbox"/> No		
Se deberá adjuntar Certificado de Calibración Periódica Vigente para ambos instrumentos.					

REPORTE TÉCNICO DECRETO SUPREMO N°38/11 DEL MINISTERIO DEL MEDIO AMBIENTE

Establece Norma de Emisión de Ruidos Generados por Fuentes que Indica

FICHA DE INFORMACIÓN DE MEDICIÓN DE RUIDO


IDENTIFICACIÓN DEL RECEPTOR

Receptor N°	4				
Calle	José Domingo Arce				
Número	454				
Comuna	Coquimbo				
Datum	WGS84	Huso	19 J		
Coordenada Norte	6.681.214	Coordenada Este	273.701		
Nombre de Zona de emplazamiento (según IPT vigente)	ZU5				
N° de Certificado de Informaciones Previas*	----				
Zonificación DS N° 38/11 MMA	<input type="checkbox"/> I	<input type="checkbox"/> II	<input checked="" type="checkbox"/> III	<input type="checkbox"/> IV	<input type="checkbox"/> Rural

* Adjuntar Certificado de Informaciones Previas (Si corresponde, según consideraciones de Art. 8°, D.S. N° 38/11 MMA)

CONDICIONES DE MEDICIÓN

Fecha medición	07-09-2021				
Hora inicio medición	22:05				
Hora término medición	22:10				
Periodo de medición	<input type="checkbox"/> 7:00 a 21:00 h	<input checked="" type="checkbox"/> 21:00 a 7:00 h			
Lugar de medición	<input type="checkbox"/> Medición Interna	<input checked="" type="checkbox"/> Medición Externa			
Descripción del lugar de medición	Vía pública, frente a acceso del predio receptor.				
Condiciones de ventana (en caso de medición interna)	<input type="checkbox"/> Ventana Abierta	<input type="checkbox"/> Ventana Cerrada			
Identificación ruido de fondo	Tránsito vehicular.				
Temperatura [°C]	13	Humedad [%]	70	Velocidad de viento [m/s]	0,7

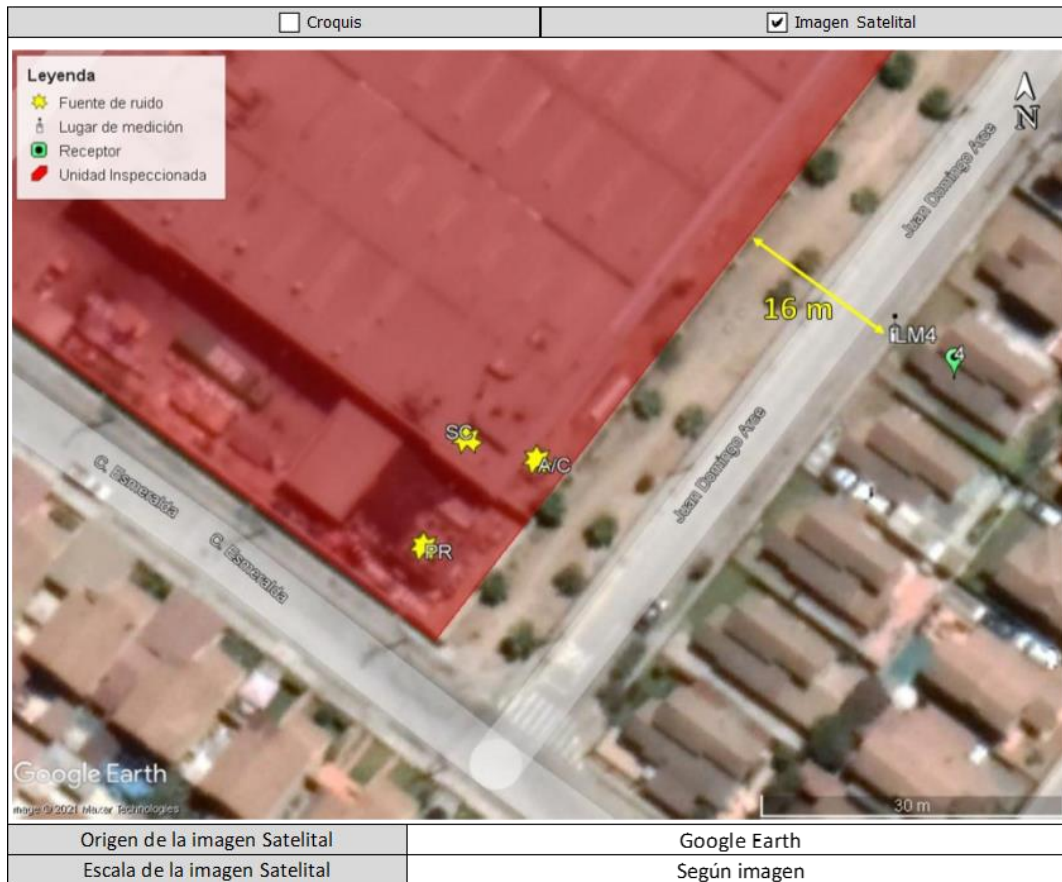
Nombre y firma profesional de terreno o Inspector Ambiental (IA)	Patricio Olmos D.	
Institución, Empresa o Entidad Técnica de Fiscalización Ambiental (ETFA)	Acustec Ltda.	

Nota:

- Se deberá imprimir y completar esta página para cada receptor evaluado.
- Se podrán incluir fotografías del punto donde se ubique el sonómetro para la realización de la medición.
- Los datos de Temperatura, Humedad Relativa y Velocidad de viento, corresponderá para mediciones realizadas en el exterior.

REPORTE TÉCNICO DECRETO SUPREMO N°38/11 DEL MINISTERIO DEL MEDIO AMBIENTE
 Establece Norma de Emisión de Ruidos Generados por Fuentes que Indica

FICHA DE GEORREFERENCIACIÓN DE MEDICIÓN DE RUIDO



LEYENDA DE CROQUIS O IMAGEN UTILIZADA

Datum		WGS84		Huso		19 J	
Fuentes				Receptores			
Símbolo	Nombre	Coordenadas		Símbolo	Nombre	Coordenadas	
A/C	Aire acondicionado	N	6.681.205	4	Receptor N°4	N	6.681.214
		E	273.660			E	273.701
SC	Sala compresores	N	6.681.207	LM4	Lugar de Medición	N	6.681.219
		E	273.653			E	273.695
PR	Parrilla refrigeración	N	6.681.196			N	
		E	273.649			E	
		N				N	
		E				E	

Se podrán adjuntar fotografías, considerando como máximo una (1) por fuente y dos (2) por lugar de medición.

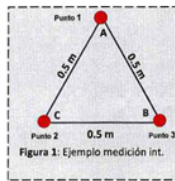
REPORTE TÉCNICO DECRETO SUPREMO N°38/11 DEL MINISTERIO DEL MEDIO AMBIENTE

Establece Norma de Emisión de Ruidos Generados por Fuentes que Indica

FICHA DE MEDICIÓN DE NIVELES DE RUIDO

REGISTRO DE MEDICIÓN DE RUIDO DE FUENTE EMISORA

Identificación Receptor N°	4
<input type="checkbox"/> Medición Interna (tres puntos)	<input checked="" type="checkbox"/> Medición externa (un punto)



Punto 1

NPS _{seq}	NPS _{min}	NPS _{máx}
49,2	48,6	51,3
48,3	46,6	51,0
49,0	47,0	49,9

Punto 2

NPS _{seq}	NPS _{min}	NPS _{máx}
-	-	-
-	-	-
-	-	-

Punto 3

NPS _{seq}	NPS _{min}	NPS _{máx}
-	-	-
-	-	-
-	-	-

REGISTRO DE RUIDO DE FONDO

Ruido de fondo afecta la medición	<input checked="" type="checkbox"/> Si	<input type="checkbox"/> No
Fecha:	07-09-2021	Hora: 22:12

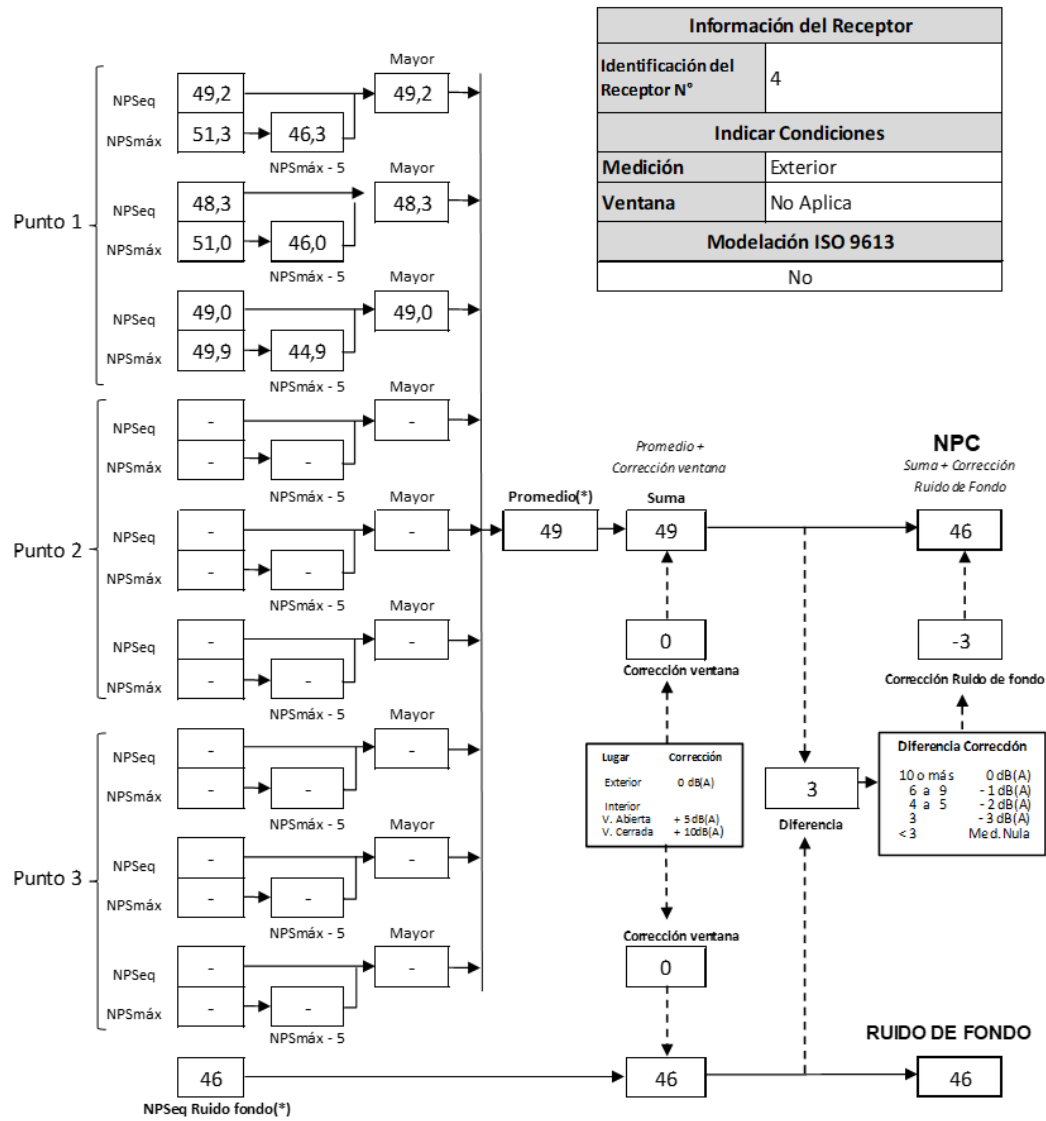
	5'	10'	15'	20'	25'	30'
NPS _{seq}	46	46	-	-	-	-

Observaciones:

Durante la medición es perceptible el campo sonoro de la Unidad Inspeccionada (equipo de aire acondicionado). Ruido de fondo se mide sin funcionamiento de equipos de la UI (funcionamiento intermitente de equipos, según demanda).

REPORTE TÉCNICO DECRETO SUPREMO N°38/11 DEL MINISTERIO DEL MEDIO AMBIENTE
 Establece Norma de Emisión de Ruidos Generados por Fuentes que Indica

FICHA DE EVALUACIÓN DE NIVELES DE RUIDO



(*) Aproximar a números enteros

2.5 EVALUACIÓN DE NIVELES DE RUIDO

TABLA DE EVALUACIÓN

Receptor N°	NPC [dBA]	Ruido de fondo [dBA]	Zona DS N°38/11	Periodo (Diurno / Nocturno)	Límite [dBA]	Estado (Supera / No Supera)
1	Nulo (47)	46	III	Nocturno	50	No Supera
2	Nulo (48)	46	III	Nocturno	50	No Supera
3	Nulo (48)	46	III	Nocturno	50	No Supera
4	46	46	III	Nocturno	50	No Supera

OBSERVACIONES

ANEXOS

N°	Descripción
1	Registro fotográfico de mediciones
2	Declaraciones juradas
3	Autorización ETFA
4	Certificados de calibración instrumental
5	Instrumentos de planificación territorial

RESPONSABLE DEL REPORTE (Llenar sólo ETFA)

Fecha del Reporte	14-09-2021
Nombre Representante Legal	José Francisco Echeverría Edwards
Firma Representante Legal	

3 ANEXO 1 – REGISTRO FOTOGRÁFICO DE MEDICIONES

3.1 LUGARES DE MEDICIÓN POR RECEPTOR



Receptor 1



Receptor 2



Receptor 3



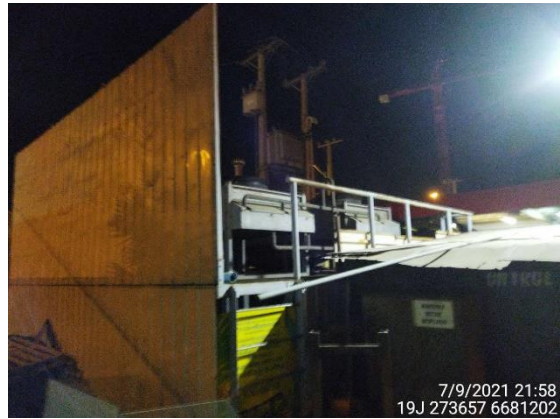
Receptor 4



3.2 FUENTES DE RUIDO DURANTE MEDICIONES



Sala de compresores



Parrilla de refrigeración



Equipo de aire acondicionado

4 ANEXO 2 – DECLARACIONES JURADAS

4.1 DECLARACIÓN JURADA PARA LA OPERATIVIDAD DE LA ETFA

Yo, JOSÉ FRANCISCO ECHEVERRÍA EDWARDS, RUN N°13.435.322-8, domiciliado en VALDEPEÑAS N°320, LAS CONDES, SANTIAGO, en mi calidad de representante legal de ASESORÍAS, PROYECTOS Y SERVICIOS ACÚSTICOS ACUSTEC LIMITADA, SUCURSAL SANTIAGO, CÓDIGO ETFA: 059-01, declaro que, la persona jurídica que represento, en los dos últimos años:

- No ha tenido una relación directa ni indirecta de tipo mercantil con CENCOSUD RETAIL S.A., RUT N°81.201.000-K, titular del proyecto, sistema, actividad o fuente, objeto la actividad de fiscalización ambiental.
- No ha tenido una relación directa ni indirecta, de tipo laboral con don ANDRÉS MUNITA IZQUIERDO, RUN N°6.872.572-0, representante legal de CENCOSUD RETAIL S.A., titular del proyecto, sistema, actividad o fuente, objeto de la actividad de fiscalización ambiental.
- No ha sido legalmente reconocida como asociada en negocios con CENCOSUD RETAIL S.A.
- No ha tenido, directa ni indirectamente, la propiedad, el control o la posesión de acciones o títulos en circulación de CENCOSUD RETAIL S.A.
- No ha controlado, directa ni indirectamente a CENCOSUD RETAIL S.A.
- No ha sido controlada, directa ni indirectamente por CENCOSUD RETAIL S.A.
- No hemos sido controlados, directa ni indirectamente, por una misma tercera persona.

Igualmente declaro que, yo no he tenido una relación directa ni indirecta, mercantil o laboral con don ANDRÉS MUNITA IZQUIERDO, RUN N°6.872.572-0, representante legal ni con CENCOSUD RETAIL S.A.

Declaro también que, no existe vínculo familiar de parentesco -hasta el tercer grado de consanguinidad y segundo de afinidad inclusive-, entre los propietarios y los representantes legales de CENCOSUD RETAIL S.A. y los propietarios y representantes legales de esta ETFA.

Toda la información contenida en el informe de resultados REP_INS N°092172021_Sep2021_vA.docx es veraz, auténtica (que no corresponde a una copia o transcripción de otros documentos) y exacta.

Finalmente, ratifico que las declaraciones hechas son verídicas, según mi mejor conocimiento y entendimiento y declaro tener conocimiento que las infracciones a las obligaciones que impone el reglamento ETFA, según lo dispuesto en su artículo 19, se sancionan de conformidad a lo señalado en el Título III de la ley orgánica de la Superintendencia del Medio Ambiente.



Firma del Representante Legal

14 de septiembre de 2021

4.2 DECLARACIÓN JURADA PARA LA OPERATIVIDAD DEL INSPECTOR AMBIENTAL

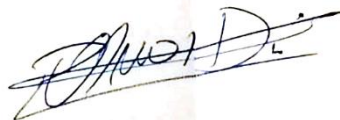
Yo, PATRICIO ANTONIO OLMOS DUQUE, RUN N°13.918.765-2, domiciliado en VALDEPEÑAS N°320, LAS CONDES, SANTIAGO, REGIÓN METROPOLITANA, en mi calidad de inspector ambiental N°13918765-2, CÓDIGO ETFA: 059-01, declaro que, en los últimos dos años:

- No he tenido una relación directa ni indirecta, mercantil o laboral con CENCOSUD RETAIL S.A., RUT N°81.201.000-K, titular del proyecto, sistema, actividad o fuente, objeto de las actividades de fiscalización ambiental.
- No he tenido una relación directa ni indirecta, mercantil o laboral con don ANDRÉS MUNITA IZQUIERDO, RUN N°6.872.572-0, representante legal de CENCOSUD RETAIL S.A., RUT N°81.201.000-K, titular del proyecto, sistema, actividad o fuente, objeto de las actividades de fiscalización ambiental.
- No he sido legalmente reconocido como asociado en negocios con CENCOSUD RETAIL S.A.
- No he tenido, directa ni indirectamente, la propiedad, el control o la posesión de acciones o títulos en circulación de CENCOSUD RETAIL S.A.
- No he controlado, directa ni indirectamente a CENCOSUD RETAIL S.A.

Igualmente declaro que no tengo vínculo familiar de parentesco -hasta el tercer grado de consanguinidad y segundo de afinidad inclusive-, con los propietarios ni con los representantes legales del titular fiscalizado.

Toda la información contenida en el informe de resultados REP_INS N°092172021_Sep2021_vA.docx es veraz, auténtica (que no corresponde a una copia o transcripción de otros documentos) y exacta.



Finalmente, ratifico que las declaraciones hechas son verídicas, según mi mejor conocimiento y entendimiento y declaro tener conocimiento que las infracciones a las obligaciones que impone el reglamento ETFA, según lo dispuesto en su artículo 19, se sancionan de conformidad a lo señalado en el Título III de la ley orgánica de la Superintendencia del Medio Ambiente.



Firma del inspector ambiental

14 de septiembre de 2021

5 ANEXO 3 – AUTORIZACIÓN ETFA



RENUOVA AUTORIZACIÓN DE ASESORÍAS, PROYECTOS Y SERVICIOS ACÚSTICOS ACUSTEC LIMITADA, COMO ENTIDAD TÉCNICA DE FISCALIZACIÓN AMBIENTAL RESPECTO DE LA SUCURSAL SANTIAGO

RESOLUCIÓN EXENTA N° 953

Santiago, 5 de junio de 2020

VISTO:

Lo dispuesto en el Decreto con Fuerza de Ley N° 1/19.653, de 2000, del Ministerio Secretaría General de la Presidencia, que fija el texto refundido, coordinado y sistematizado de la Ley N° 18.575, Orgánica Constitucional de Bases Generales de la Administración del Estado; en la Ley N° 19.880, que establece las Bases de los Procedimientos Administrativos que rigen los Actos de los Órganos de la Administración del Estado; en la Ley Orgánica de la Superintendencia del Medio Ambiente, fijada en el artículo segundo de la Ley N° 20.417, que crea el Ministerio, el Servicio de Evaluación Ambiental y la Superintendencia del Medio Ambiente; en el Decreto Supremo N° 38, de 15 de octubre de 2013, del Ministerio del Medio Ambiente, Reglamento de Entidades Técnicas de Fiscalización Ambiental de la Superintendencia del Medio Ambiente; en el Decreto Supremo N°31, de 8 de octubre de 2019, del Ministerio del Medio Ambiente, que nombra Superintendente del Medio Ambiente; en la Resolución Exenta N°424, de 12 de mayo de 2017, de la Superintendencia del Medio Ambiente, que fija la Organización Interna de la Superintendencia del Medio Ambiente; en las Resoluciones Exentas N°559, de 14 de mayo de 2018, N°438, de 28 de marzo y N°1619, de 21 de noviembre, ambas de 2019, que modifican la resolución exenta N°424, de 2017; en la Resolución Exenta N°126, de 25 de enero de 2019, que dicta instrucción de carácter general que establece los requisitos para la autorización de las entidades técnicas de fiscalización ambiental e inspectores ambientales; en la Resolución Exenta N°127, de 25 de enero de 2019, que dicta instrucción de carácter general que establece directrices generales para la operatividad de las entidades técnicas de fiscalización ambiental e inspectores ambientales y en la Resolución N°7, de 2019, de la Contraloría General de la República.

CONSIDERANDO:

1. Que, con fecha 15 de junio de 2018, a través de la resolución exenta N°726–notificada en esa misma fecha, mediante correo electrónico– la Superintendencia del Medio Ambiente a **Asesorías, Proyectos y Servicios Acústicos Acustec Limitada**, para actuar como entidad técnica de fiscalización ambiental (en adelante e indistintamente, ETFA) respecto de su sucursal Santiago, código ETFA 059-01, en los alcances indicados en el informe final de evaluación que forma parte de ese acto administrativo.

Superintendencia del Medio Ambiente – Gobierno de Chile
Teatinos 280, pisos 7, 8 y 9, Santiago / +56 2 2617 1800 / contacto.sma@sma.gob.cl / www.sma.gob.cl



2. Que, el artículo 10 del decreto supremo N° 38, de 2013, del Ministerio del Medio Ambiente, que contiene el Reglamento de Entidades Técnicas de Fiscalización Ambiental de la Superintendencia del Medio Ambiente, (en adelante e indistintamente, reglamento ETFA) dispone que la renovación de la autorización que se otorgue a una entidad técnica de fiscalización ambiental se registrará, en lo que corresponda, por lo señalado en los artículos 5° a 9° del mismo cuerpo normativo. Igualmente el citado artículo indica que, la renovación de la autorización que se otorgue a la entidad técnica de fiscalización ambiental tendrá una duración de cuatro años, contados desde su notificación.

3. Que, mediante la resolución exenta N°126, de 2019, publicada en el Diario Oficial, el 31 de enero de 2019, se dictó la instrucción de carácter general que establece los requisitos para la autorización de las entidades técnicas de fiscalización ambiental y de los inspectores ambientales, acto en el cual se establecen los requisitos que deben cumplir las ETFA para renovar su autorización.

4. Que, con fecha 3 de enero de 2020, la ETFA Asesorías, Proyectos y Servicios Acústicos Acustec Limitada solicitó la renovación de su autorización.

5. Que, por memorando sin número, de 7 de enero de 2020, el Departamento de Análisis Ambiental solicitó, a la Fiscalía, la elaboración de un informe de evaluación de cumplimiento legal de los antecedentes presentados por la ETFA, el cual fue emitido con fecha 18 de febrero de 2020, mediante memorando N°59, indicándose que esta última había cumplido con lo dispuesto en el artículo 3° del reglamento ETFA y con lo previsto en los puntos 5.6.ii de la resolución exenta N°126, de 2019.

6. Que, conforme a lo dispuesto en el artículo 10 del reglamento ETFA, con fecha 3 de junio de 2020, el jefe del Departamento de Análisis Ambiental, a través del memorando N°27041, adjuntó el "Informe de Solicitud de Renovación de Autorización ETFA", de 1 de junio de este año, en el que recomendó la renovación de la autorización de la ETFA.

7. Que, el fundamento para renovar la autorización de la ETFA se encuentra en el "Informe de Solicitud de Renovación de Autorización ETFA", el cual será notificado en conjunto con la presente resolución y posteriormente publicado en el Registro Nacional de Entidades Técnicas de Fiscalización Ambiental, junto con ésta, por lo que dicto la siguiente

RESOLUCIÓN:

1. RENUÉVASE la autorización conferida a **Asesorías, Proyectos y Servicios Acústicos Acustec Limitada** para actuar como entidad técnica de fiscalización ambiental, respecto de la sucursal que se indica a continuación, por un lapso de 4 años, a partir del 16 de junio de 2020:

FECHA DE SOLICITUD	3 junio de 2020	RUT	76.157.802-2
NOMBRE SUCURSAL	Santiago		
DIRECCIÓN SUCURSAL	Valdepeñas 320, departamento 1, comuna de Las Condes, región Metropolitana de Santiago		



2. PREVIÉNESE que la presente renovación se otorga para todos los alcances autorizados mediante la resolución exenta N°726, de 2018, según indica el "Informe de Solicitud de Renovación de Autorización ETFA".

3. PUBLÍQUESE Y ACTUALÍCESE en el Registro Nacional de Entidades Técnicas de Fiscalización Ambiental, la presente resolución, los alcances específicos renovados y los demás antecedentes que correspondan, conforme lo dispuesto en el artículo 14 del reglamento ETFA.

4. NOTIFÍQUESE a la interesada esta resolución junto con el respectivo informe final de evaluación, los cuales forman parte integrante de la misma, conforme dispone el artículo 30 de la ley N° 19.880.

ANÓTESE, COMUNÍQUESE, CÚMPLASE Y ARCHÍVESE.

CRISTÓBAL DE LA MAZA GUZMÁN
SUPERINTENDENTE DEL MEDIO AMBIENTE



PTB/MVS

ADJ.: "Informe de Solicitud de Renovación de Autorización ETFA", de 1 de junio de 2020

Notificación por correo electrónico:

- info@acustec.cl
- fee@acustec.cl

Distribución:

- Gabinete
 - Fiscalía
 - División de Fiscalización
 - División de Sanción y Cumplimiento
 - Oficinas Regionales
 - Departamento de Análisis Ambiental
 - registroentidades@sma.gob.cl
 - Oficina de Partes y Archivo
- Exp. 12850/20

6 ANEXO 4 - CERTIFICADOS CALIBRACIÓN INSTRUMENTAL



CERTIFICADO DE CALIBRACIÓN

Código: SON20210020
LCA – Laboratorio de Calibración Acústica.

Página 1 de 7 páginas

DATOS DEL SONÓMETRO

FABRICANTE SONÓMETRO : RION
MODELO SONÓMETRO : NL-20
NÚMERO SERIE SONÓMETRO : 00766528
MARCA MICRÓFONO : RION
MODELO MICRÓFONO : UC-52
NÚMERO SERIE MICRÓFONO : 109528

DATOS DEL CLIENTE

CLIENTE : ACUSTEC LIMITADA
DIRECCIÓN : VALDEPEÑAS N°320, LAS CONDES, REGIÓN METROPOLITANA

DATOS DE LA CALIBRACIÓN

LUGAR DE CALIBRACIÓN : LABORATORIO DE CALIBRACIÓN ACÚSTICA ISP
FECHA RECEPCIÓN : 14/05/2021
FECHA CALIBRACIÓN : 18/05/2021
FECHA EMISIÓN INFORME : 19/05/2021

Juan Carlos Valenzuela Illanes
Encargado Laboratorio de Calibración Acústica



Los resultados se refieren al momento y condiciones en que se realizaron las mediciones, aplicando únicamente al instrumento sometido a ensayo.

Este Informe no podrá ser reproducido parcialmente sin la aprobación por escrito del Laboratorio de Calibración Acústica del Instituto de Salud Pública de Chile, que lo expide.

Laboratorio de Calibración Acústica. Instituto de Salud Pública de Chile
Marathon 1000 – Nuñoa – Santiago – Chile.
Tel.: (56 – 2) 2575 55 61,
www.ispch.cl

Código: SON20210020

Página 2 de 7 páginas

- **CONDICIONES AMBIENTALES DE MEDIDA:**
T = 20.7 °C H.R. = 42.4 % P = 95 kPa
- **PROCEDIMIENTO DE CALIBRACIÓN:**
ME-512.03-001 Calibración de Sonómetros Según Norma Técnica IEC 61672-3:2006 de Sonómetros.
- **ESPECIFICACIÓN METROLÓGICA APLICADA:**
Las tolerancias aplicadas son las establecidas en la Norma IEC 61672-3:2006 de Sonómetros. Dichas tolerancias son las indicadas para un grado de precisión del instrumento Clase 2.
- **INCERTIDUMBRE**
La incertidumbre expandida de medida se ha obtenido multiplicando la incertidumbre típica de medición por el factor de cobertura $k=2$, que, para una distribución normal, corresponde a una probabilidad de cobertura de aproximadamente el 95%.

• **RESUMEN DE RESULTADOS:**

Apartado de la especificación petrológica (Ref. IEC 61672-3:2006)		Resultado
Indicación a la frecuencia de comprobación de la calibración (Apartado 9)		POSITIVO
Ruido intrínseco (Apartado 10)	Micrófono Instalado	N/A
	Dispositivo de entrada eléctrica	POSITIVO
Ponderación frecuencial con señales acústicas (Apartado 11)	Ponderación frecuencial A	N/A
	Ponderación frecuencial C	POSITIVO
Ponderación frecuencial con señales eléctricas (Apartado 12)	Ponderación frecuencial A	POSITIVO
	Ponderación frecuencial C	POSITIVO
	Ponderación frecuencial lineal	POSITIVO
	Ponderación frecuencial Z	N/A
Ponderaciones temporales y frecuenciales a 1 kHz (Apartado 13)	Ponderaciones frecuenciales	POSITIVO
	Ponderaciones temporales	POSITIVO
Linealidad de nivel en el margen de nivel de referencia (Apartado 14)		POSITIVO
Linealidad de nivel incluyendo el selector de márgenes de nivel (Apartado 15)		POSITIVO
Respuesta a tren de ondas (Apartado 16)	Ponderación temporal Fast	POSITIVO
	Ponderación temporal Slow	POSITIVO
	Nivel promediado en el tiempo	POSITIVO
Nivel de sonido con ponderación C de pico (Apartado 17)		N/A
Indicación de sobrecarga (Apartado 18)		POSITIVO

- Resultado **POSITIVO** significa que el instrumento cumple con la especificación metrológica aplicada.
- Resultado **NEGATIVO** significa que el instrumento no cumple con la especificación metrológica aplicada.
- Resultado **N/A** significa que el ensayo no es aplicable al instrumento.

• **PATRONES UTILIZADOS EN LA CALIBRACIÓN:**

Los patrones utilizados garantizan su trazabilidad a través de Laboratorios nacionales acreditados por el INN o por Laboratorios internacionales acreditados.

INSTRUMENTO	MARCA	MODELO	Nº SERIE	CERTIFICADO DE CALIBRACIÓN	CALIBRADO POR
Generador de funciones	STANFORD	DS360	88431	20-JG-CA-06800	DTS
Generador Multifrecuencia	BRUEL & KJAER	4226	2692339	20LAC20652F01	LACAINAC
Módulo de presión Barométrica	BERLIN-STEGLITZ	-	10227	SMI-119443P	SMI SPA
Termohigrómetro	AHLBORN	Almemo 2490 FHA646-E1	H09050234 09070450	H00393	ENAER

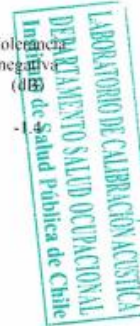
Laboratorio de Calibración Acústica, Instituto de Salud Pública de Chile

Marathon 1000 – Nuñoa – Santiago – Chile.
Tel.: (56 – 2) 2575 55 61.



INDICACIÓN A LA FRECUENCIA DE CALIBRACIÓN

NPA aplicado (dB)	Frecuencia (Hz)	Ponderación Frecuencial (dB)	Corrección (dB)	Ajustado	Nivel Leído (dB)	Nivel Esperado (dB)	Desviación (dB)	U (dB)	Tolerancia positiva (dB)	Tolerancia negativa (dB)
94.01	1000	0	0.1	NO	93.98	93.91	0.07	0.20	1.4	-



RUIDO INTRÍNSECO

Dispositivo de Entrada Eléctrica

Ponderación Frecuencial	Nivel Leído (dB)	U (dB)	Especificación Fabricante (dB)
A	12.30	0.058	22.00
C	20.20	0.058	27.00

PONDERACIÓN FRECUENCIAL ACÚSTICA

Ponderación Frecuencial C

NPA aplicado (dB)	Frecuencia (Hz)	Ponderación Frecuencial (dB)	Corrección (dB)	Nivel Leído (dB)	Nivel Esperado (dB)	Desviación (dB)	U (dB)	Tolerancia positiva (dB)	Tolerancia negativa (dB)
94.05	63	-0.8	0	93.78	93.32	0.46	0.23	2.5	-2.5
94.02	125	-0.2	0	94.13	93.89	0.24	0.25	2	-2
93.99	250	0	0	94.18	94.06	0.12	0.23	1.9	-1.9
93.98	500	0	0	94.08	94.05	0.03	0.23	1.9	-1.9
94.01	1000	0	0.1	93.98	-	-	-	-	-
93.99	2000	-0.2	0.6	93.58	93.26	0.32	0.23	2.6	-2.6
93.93	4000	-0.8	1	91.88	92.20	-0.32	0.23	3.6	-3.6
94.08	8000	-3	3.9	86.73	87.25	-0.52	0.25	5.6	-5.6

Si a la derecha de la línea aparece la palabra **ERROR** significa que la lectura, expandida por la incertidumbre de la medición, no está dentro de las tolerancias establecidas en la especificación metroológica aplicada. Las unidades de medida dB son referidos a 20 µPa.

PONDERACIÓN FRECUENCIAL

Ponderación Frecuencial A

NPA aplicado (dB)	Frecuencia (Hz)	Ponderación Frecuencial (dB)	Corrección (eléctrica) (dB)	Nivel Leído (dB)	Nivel Esperado (dB)	Desviación (dB)	U (dB)	Tolerancia positiva (dB)	Tolerancia negativa (dB)
101.20	63	-26.2	0	74.80	75.00	-0.20	0.18	2.5	-2.5
91.10	125	-16.1	0	74.90	75.00	-0.10	0.18	2	-2
83.60	250	-8.6	0	74.80	75.00	-0.20	0.18	1.9	-1.9
78.20	500	-3.2	0	74.90	75.00	-0.10	0.18	1.9	-1.9
75.00	1000	0	0	75.00	-	-	-	-	-
73.80	2000	1.2	0	75.00	75.00	0.00	0.18	2.6	-2.6
74.00	4000	1	0	75.00	75.00	0.00	0.18	3.6	-3.6
76.10	8000	-1.1	0	75.20	75.00	0.20	0.18	5.6	-5.6



Ponderación Frecuencial C

NPA aplicado (dB)	Frecuencia (Hz)	Ponderación Frecuencial (dB)	Corrección (eléctrica) (dB)	Nivel Leído (dB)	Nivel Esperado (dB)	Desviación (dB)	U (dB)	Tolerancia positiva (dB)	Tolerancia negativa (dB)
75.80	63	-0.8	0	74.90	75.00	-0.10	0.18	2.5	-2.5
75.20	125	-0.2	0	75.00	75.00	0.00	0.18	2	-2
75.00	250	0	0	74.90	75.00	-0.10	0.18	1.9	-1.9
75.00	500	0	0	75.00	75.00	0.00	0.18	1.9	-1.9
75.00	1000	0	0	75.00	-	-	-	-	-
75.20	2000	-0.2	0	75.10	75.00	0.10	0.18	2.6	-2.6
75.80	4000	-0.8	0	75.00	75.00	0.00	0.18	3.6	-3.6
78.00	8000	-3	0	75.20	75.00	0.20	0.18	5.6	-5.6

Ponderación Frecuencial Lineal

NPA aplicado (dB)	Frecuencia (Hz)	Ponderación Frecuencial (dB)	Corrección (eléctrica) (dB)	Nivel Leído (dB)	Nivel Esperado (dB)	Desviación (dB)	U (dB)	Tolerancia positiva (dB)	Tolerancia negativa (dB)
75.00	63	0	0	74.80	75.10	-0.30	0.18	2.5	-2.5
75.00	125	0	0	74.90	75.10	-0.20	0.18	2	-2
75.00	250	0	0	74.90	75.10	-0.20	0.18	1.9	-1.9
75.00	500	0	0	75.00	75.10	-0.10	0.18	1.9	-1.9
75.00	1000	0	0	75.10	-	-	-	-	-
75.00	2000	0	0	75.10	75.10	0.00	0.18	2.6	-2.6
75.00	4000	0	0	75.10	75.10	0.00	0.18	3.6	-3.6
75.00	8000	0	0	75.10	75.10	0.00	0.18	5.6	-5.6

Si a la derecha de la línea aparece la palabra **ERROR** significa que la lectura, expandida por la incertidumbre de la medición, no está dentro de las tolerancias establecidas en la especificación metrología aplicada. Las unidades de medida dB son referidos a 20 µPa.

LINEALIDAD

NPA aplicado (dB)	Frecuencia (Hz)	Nivel Leído (dB)	Nivel Esperado (dB)	Desviación (dB)	U (dB)	Tolerancia positiva (dB)	Tolerancia negativa (dB)
126.10	8000	OVERLOAD	125.00	-	-	1.4	-1.4
125.10	8000	124.10	124.00	0.10	0.14	1.4	-1.4
124.10	8000	123.10	123.00	0.10	0.14	1.4	-1.4
123.10	8000	122.10	122.00	0.10	0.14	1.4	-1.4
122.10	8000	121.10	121.00	0.10	0.14	1.4	-1.4
121.10	8000	120.10	120.00	0.10	0.14	1.4	-1.4
120.10	8000	119.00	119.00	0.00	0.14	1.4	-1.4
119.10	8000	118.00	118.00	0.00	0.14	1.4	-1.4
118.10	8000	117.00	117.00	0.00	0.14	1.4	-1.4
117.10	8000	116.00	116.00	0.00	0.14	1.4	-1.4
116.10	8000	115.00	115.00	0.00	0.14	1.4	-1.4
115.10	8000	114.00	114.00	0.00	0.14	1.4	-1.4
110.10	8000	109.00	109.00	0.00	0.14	1.4	-1.4
105.10	8000	104.00	104.00	0.00	0.14	1.4	-1.4
100.10	8000	99.00	99.00	0.00	0.14	1.4	-1.4
95.10	8000	94.00	-	-	-	-	-
90.10	8000	89.00	89.00	0.00	0.14	1.4	-1.4
85.10	8000	84.10	84.00	0.10	0.14	1.4	-1.4
80.10	8000	79.10	79.00	0.10	0.14	1.4	-1.4
75.10	8000	74.10	74.00	0.10	0.14	1.4	-1.4
70.10	8000	69.10	69.00	0.10	0.14	1.4	-1.4
65.10	8000	64.10	64.00	0.10	0.14	1.4	-1.4
60.10	8000	59.10	59.00	0.10	0.14	1.4	-1.4
55.10	8000	54.10	54.00	0.10	0.14	1.4	-1.4
50.10	8000	49.10	49.00	0.10	0.14	1.4	-1.4
45.10	8000	44.10	44.00	0.10	0.14	1.4	-1.4
40.10	8000	39.10	39.00	0.10	0.14	1.4	-1.4
39.10	8000	38.00	38.00	0.00	0.14	1.4	-1.4
38.10	8000	37.00	37.00	0.00	0.14	1.4	-1.4
37.10	8000	36.10	36.00	0.10	0.14	1.4	-1.4
36.10	8000	35.10	35.00	0.10	0.14	1.4	-1.4
35.10	8000	34.00	34.00	0.00	0.14	1.4	-1.4
34.10	8000	33.00	33.00	0.00	0.14	1.4	-1.4
33.10	8000	31.90	32.00	-0.10	0.14	1.4	-1.4
32.10	8000	31.00	31.00	0.00	0.14	1.4	-1.4
31.10	8000	29.90	30.00	-0.10	0.14	1.4	-1.4
30.10	8000	28.90	29.00	-0.10	0.14	1.4	-1.4
29.10	8000	27.80	28.00	-0.20	0.14	1.4	-1.4
28.10	8000	UNDER-RANGE	27.00	-	-	1.4	-1.4



Si a la derecha de la línea aparece la palabra **ERROR** significa que la lectura, expandida por la incertidumbre de la medición, no está dentro de las tolerancias establecidas en la especificación metroológica aplicada. Las unidades de medida dB son referidos a 20 µPa.

LINEALIDAD SELECTOR MÁRGENES DE NIVEL

NPA aplicado (dB)	Frecuencia (Hz)	Rango	Rango (dB)	Nivel Leído (dB)	Nivel Esperado (dB)	Desviación (dB)	U (dB)	Tolerancia positiva (dB)	Tolerancia negativa (dB)
94.00	1000	Ref	30 - 120	94.00	-	-	-	-	-
104.00	1000	R1	40 - 130	104.00	104.00	0.00	0.14	1.4	-1.4
125.00	1000	R1	40 - 130	125.00	125.00	0.00	0.14	1.4	-1.4
84.00	1000	R2	20 - 110	84.00	84.00	0.00	0.14	1.4	-1.4
105.00	1000	R2	20 - 110	105.00	105.00	0.00	0.14	1.4	-1.4
74.00	1000	R3	20 - 100	74.00	74.00	0.00	0.14	1.4	-1.4
95.00	1000	R3	20 - 100	95.00	95.00	0.00	0.14	1.4	-1.4
64.00	1000	R4	20 - 90	64.00	64.00	0.00	0.14	1.4	-1.4
85.00	1000	R4	20 - 90	85.10	85.00	0.10	0.14	1.4	-1.4
54.00	1000	R5	20 - 80	54.10	54.00	0.10	0.14	1.4	-1.4
75.00	1000	R5	20 - 80	75.10	75.10	0.00	0.14	1.4	-1.4



DIFERENCIA DE INDICACIÓN

Ponderaciones Temporales

NPA aplicado (dB)	Frecuencia (Hz)	Ponderación Temporal	Nivel Leído (dB)	Nivel Esperado (dB)	Desviación (dB)	U (dB)	Tolerancia positiva (dB)	Tolerancia negativa (dB)
94.00	1000	NPS Fast	94.00	-	-	-	-	-
94.00	1000	NPS Slow	94.00	94.00	0.00	0.082	0.3	-0.3
94.00	1000	Leq	94.00	94.00	0.00	0.082	0.3	-0.3

Ponderaciones Frecuenciales

NPA aplicado (dB)	Frecuencia (Hz)	Ponderación Frecuencial	Nivel Leído (dB)	Nivel Esperado (dB)	Desviación (dB)	U (dB)	Tolerancia positiva (dB)	Tolerancia negativa (dB)
94.00	1000	A	94.00	-	-	-	-	-
94.00	1000	C	94.00	94.00	0.00	0.082	0.4	-0.4
94.00	1000	Lineal	94.10	94.00	0.10	0.082	0.4	-0.4

Si a la derecha de la línea aparece la palabra **ERROR** significa que la lectura, expandida por la incertidumbre de la medición, no está dentro de las tolerancias establecidas en la especificación metrológica aplicada. Las unidades de medida dB son referidos a 20 µPa.

RESPUESTA A TREN DE ONDAS

Ponderación temporal Fast

NPA aplicado (dB)	Frecuencia (Hz)	Duración (ms)	t_exp (s)	Nivel Leído (dB)	Nivel Esperado (dB)	Desviación (dB)	U (dB)	Tolerancia positiva (dB)	Tolerancia negativa (dB)
116.00	4000.00	-	-	117.00	-	-	-	-	-
116.00	4000.00	200	0.125	116.00	116.02	-0.02	0.082	1.3	-1.3
116.00	4000.00	2	0.125	99.00	99.01	-0.01	0.082	1.3	-2.8
116.00	4000.00	0.25	0.125	89.90	90.01	-0.11	0.082	1.8	-5.3

Ponderación temporal Slow

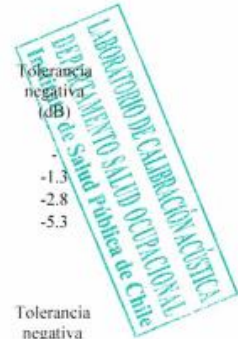
NPA aplicado (dB)	Frecuencia (Hz)	Duración (ms)	t_exp (s)	Nivel Leído (dB)	Nivel Esperado (dB)	Desviación (dB)	U (dB)	Tolerancia positiva (dB)	Tolerancia negativa (dB)
116.00	4000.00	-	-	117.00	-	-	-	-	-
116.00	4000.00	200	1	109.60	109.58	0.02	0.082	1.3	-1.3
116.00	4000.00	2	1	90.00	90.01	-0.01	0.082	1.3	-5.3

Nivel promediado en el tiempo

NPA aplicado (dB)	Frecuencia (Hz)	Duración (ms)	Nivel Leído (dB)	Nivel Esperado (dB)	Desviación (dB)	U (dB)	Tolerancia positiva (dB)	Tolerancia negativa (dB)
116.00	4000.00	-	117.00	-	-	-	-	-
116.00	4000.00	200	110.00	110.01	-0.01	0.082	1.3	-1.3
116.00	4000.00	2	90.00	90.01	-0.01	0.082	1.3	-2.8
116.00	4000.00	0.25	80.70	80.98	-0.28	0.082	1.8	-5.3

INDICACIÓN DE SOBRECARGA

Margen Superior (dB)	Frecuencia (Hz)	Señal de Entrada	Nivel Sobrecarga (dB)	Nivel Esperado (dB)	Desviación (dB)	U (dB)	Tolerancia positiva (dB)	Tolerancia negativa (dB)
130	4000	Semiciclo positivo	140.20	-	-	-	-	-
130	4000	Semiciclo negativo	140.10	140.20	-0.10	0.14	1.8	-1.8



Si a la derecha de la línea aparece la palabra **ERROR** significa que la lectura, expandida por la incertidumbre de la medición, no está dentro de las tolerancias establecidas en la especificación metrología aplicada. Las unidades de medida dB son referidos a 20 µPa.



CERTIFICADO DE CALIBRACIÓN
Código: CAL20210046
LCA – Laboratorio de Calibración Acústica.

Página 1 de 1 páginas (más un anexo de 2 hojas)

DATOS DEL CALIBRADOR

FABRICANTE CALIBRADOR : RION
MODELO : NC-73
NÚMERO DE SERIE : 10527824

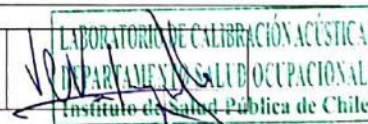
DATOS DEL CLIENTE

CLIENTE : ACUSTEC LIMITADA
DIRECCIÓN : VALDEPEÑAS N°320, LAS CONDES, REGIÓN METROPOLITANA

DATOS DE LA CALIBRACIÓN

LUGAR DE CALIBRACIÓN : LABORATORIO DE CALIBRACIÓN ACÚSTICA ISP
FECHA RECEPCIÓN : 01/07/2021
FECHA CALIBRACIÓN : 07/07/2021
FECHA EMISIÓN INFORME : 08/07/2021

Juan Carlos Valenzuela Illanes
Encargado Laboratorio de Calibración Acústica



Los resultados se refieren al momento y condiciones en que se realizaron las mediciones, aplicando únicamente al instrumento sometido a ensayo.

Este Informe no podrá ser reproducido parcialmente sin la aprobación por escrito del Laboratorio de Calibración Acústica del Instituto de Salud Pública de Chile, que lo expide.

Laboratorio de Calibración Acústica, Instituto de Salud Pública de Chile
Marathón 1000 – Nuñoa – Santiago – Chile.
Tel.: (56 – 2) 2575 55 61.
www.ispchi.cl



Anexo Certificado de Calibración
Código: CAL20210046
Página 1 de 2 páginas

▪ **CONDICIONES AMBIENTALES DE MEDIDA:**

T = 21.3 °C H.R. = 37.8 % P = 94.8 kPa

▪ **PROCEDIMIENTO DE CALIBRACIÓN:**

ME 512 03 002 Calibración de Calibradores Acústicos Según Norma Técnica UNE-EN 60942:2005.

▪ **ESPECIFICACIÓN METROLÓGICA APLICADA:**

Las tolerancias aplicadas son las establecidas en el Anexo B de la norma UNE-EN 60942:2005, de Calibradores Acústicos. Dichas tolerancias son las establecidas para un grado de precisión del instrumento CLASE 2.

▪ **INCERTIDUMBRE:**

La incertidumbre expandida de medida se ha obtenido multiplicando la incertidumbre típica de medición por el factor de cobertura k=2 que, para una distribución normal, corresponde a una probabilidad de cobertura de aproximadamente el 95%.

▪ **RESUMEN DE RESULTADOS:**

Apartados de la especificación metrológica Norma UNE-EN 60942:2005	Prueba	Resultado
Niveles de presión acústica (Apartados 5.2.2 y 5.2.3 – Tabla 1)	Valor nominal	POSITIVO
	Estabilidad	POSITIVO
Distorsión total (Apartado 5.5 – Tabla 6)		POSITIVO
Frecuencia (Apartado 5.3.2 – Tabla 3)	Valor nominal	POSITIVO



- Resultado **POSITIVO** significa que el instrumento cumple con la especificación metrológica aplicada.
- Resultado **NEGATIVO** significa que el instrumento no cumple con la especificación metrológica aplicada.
- Resultado **N/A** significa que el ensayo no es aplicable al instrumento.

▪ **PATRONES UTILIZADOS EN LA CALIBRACIÓN**

Los patrones utilizados garantizan su trazabilidad a través de laboratorios nacionales acreditados por el INN o por laboratorios internacionales acreditados.

INSTRUMENTO	MARCA	MODELO	Nº SERIE	CERTIFICADO DE CALIBRACIÓN	CALIBRADO POR
Generador de funciones	STANDFORD	DS360	88431	20-JG-CA-06800	DTS
Multímetro Digital	KEITHLEY	2015-P	1247199	00294 LCPN ME 2021-04	UNIVERSIDAD DE CONCEPCION
Módulo de presión Barométrica	ALMEMO AHLBORN	FDA612-SA Almemo 2490-2	9040332 H09050234	P01428 D-K-15211-01-00	ENAFER
Termohigrómetro	AHLBORN	Almemo 2490 FH A646-E1	H09050234 09070450	H00393	ENAFER
Micrófono Patrón	BRUEL & KJAER	4192	2686091	CDK2100129	BRUEL & KJAER

Laboratorio de Calibración Acústica. Instituto de Salud Pública de Chile
Marathon 1000 – Nuñoa – Santiago – Chile
Tel: (+56 - 2) 2575 55 61
www.isp.chile



Anexo Certificado de Calibración
 Código: CAL20210046
 Página 2 de 2 páginas

NIVEL DE PRESIÓN SONORA

Valor nominal del NPS

NPS (dB)	Frecuencia (Hz)	Nivel Leído (dB)	Desviación (dB)	Tolerancia Positiva (dB)	Tolerancia Negativa (dB)	Incertidumbre (dB)
94.00	1000.00	93.44	-0.56	0.75	-0.75	± 0.14

Estabilidad del NPS

NPS (dB)	Frecuencia (Hz)	Nivel Leído (dB)	Nivel Esperado (dB)	Desviación (dB)	Tolerancia (dB)	Incertidumbre (dB)
94.00	1000.00	0.00	0.00	0.00	0.20	± 0.0058

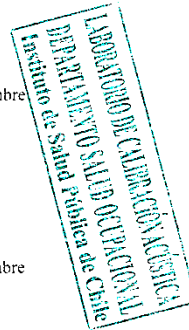
DISTORSIÓN

NPS (dB)	Frecuencia (Hz)	Distorsión Leída (%)	Distorsión Esperada (%)	Desviación (%)	Tolerancia (%)	Incertidumbre (%)
94.00	1000.00	0.050	0.000	0.050	4.000	± 0.014

FRECUENCIA

Valor nominal de la Frecuencia

NPS (dB)	Frecuencia (Hz)	Frecuencia Exacta (Hz)	Frecuencia Leída (Hz)	Desviación (Hz)	Tolerancia Positiva (Hz)	Tolerancia Negativa (Hz)	Incertidumbre (Hz)
94.00	1000.00	1000.00	981.66	-18.34	20.00	-20.00	± 0.50



Si a la izquierda de la línea aparece la palabra **ERROR** significa que la lectura, expandida por la incertidumbre de la medición, no está dentro de las tolerancias establecidas en la especificación metroológica aplicada. Las unidades de medida dB son referidos a 20 µPa.

Figura 3. Extracto ordenanza del PRC de Coquimbo. Usos de suelo de la zona en que se emplazan los receptores.

(c) ZU5 Zona Mixta Residencial 5

USOS DE SUELO			
Tipo de Uso de Suelo	Clase	Destinos o Actividades	
		Permitidas	Prohibidas
Residencial	Vivienda	Todos	-
	Hospedaje	Todos	-
	Hogares de Acogida	Todos	-
Equipamiento	Científico	Todos	-
	Comercio	Todos, excepto los señalados como prohibidos	Bares y Discotecas.
	Culto y Cultura	Todos	-
	Deporte	Todos	-
	Educación	Todos, excepto los señalados como prohibidos	Centro Orientación o de Rehabilitación conductual. Equipamiento de educación localizado en Área de Riesgo AR2.
	Esparcimiento	Todos, excepto los señalados como prohibidos	Parques de Entretenimientos, Zoológicos, Áreas de Camping o Picnic.
	Salud	Todos, excepto los señalados como prohibidos	Cementerios, Cementerios-Parque, Crematorios. Equipamiento de salud localizado en Área de Riesgo AR2.
	Seguridad	Todos, excepto los señalados como prohibidos	Cárceles o Centros de Detención. Equipamiento de seguridad localizado en Área de Riesgo AR2.
	Servicios	Todos, excepto los señalados como prohibidos	Servicios públicos localizados en Área de Riesgo AR2.
	Social	Todos	-
Actividades Productivas	Industria	-	Todos
	Almacenamiento y Bodegaje	-	Todos
Infraestructura	Transporte	Terminales de transporte.	Todos los no mencionados como permitidos.
	Sanitaria	-	Todos
	Energética	-	Todos
Espacio Público (1)	-	Todos	-
Áreas Verdes (1)	-	Todos	-

(1) Normas urbanísticas según lo que expone el Artículo 2.1.31. de la Ordenanza General de Urbanismo y Construcciones.

Fuentes:

https://www.municoquimbo.cl/images/estructura/Plano%20Regulador%20Secplan/Planos/8etap_prc_coquimbo_coqui_mbo_lam05_vf00.pdf

https://www.municoquimbo.cl/images/estructura/Plano%20Regulador%20Secplan/2_Ordenanza_Junio_2019.pdf