

En lo **principal**, solicita se tenga a la Ilustre Municipalidad de Quintero como parte interesada; en el **primer otrosí**, acredita personería; en el **segundo otrosí**, confiere poderes; y, en el **tercer otrosí**, se tenga presente.

Fiscal Instructor
Sr. Felipe Concha Rodríguez
Departamento de Sanción y Cumplimiento
Superintendencia del Medio Ambiente

Mauricio Carrasco Pardo, Alcalde, cédula de identidad N° 9.466.466-2, en representación legal de la **Ilustre Municipalidad de Quintero** (en adelante, "Municipalidad de Quintero" o "Municipalidad"), persona jurídica de derecho público, Rol Único Tributario N° 69.060.700-K, ambos domiciliados, para estos efectos, en Avenida Normandie N° 1916, comuna de Quintero, Región de Valparaíso, en procedimiento sancionatorio **Expediente Rol N° D-048-2022**, al Sr. Fiscal respetuosamente digo:

Que en la representación que invisto, y según lo dispuesto en los artículos 18 y 21 de la Ley N° 19.880 la cual "Establece bases de los procedimientos administrativos que rigen los actos de los órganos de la administración del estado", vengo en solicitar que se tenga a la Ilustre Municipalidad de Quintero como parte interesada del procedimiento sancionatorio Expediente Rol N° D-048-2022, por los siguientes fundamentos¹.

I. Antecedentes.

1. En la madrugada del miércoles 22 de diciembre de 2021 se produjo un derrame de petróleo en las cercanías del puerto granelero de Puerto Ventanas S.A.
2. La Capitanía de Puerto Quintero señaló que durante la madrugada de ese día se produjo una emergencia cuando apareció *"una mancha oleosa sobre la superficie del mar, que se generaba desde una línea de transferencia, ubicada bajo el muelle de la instalación portuaria"*².
3. Con fechas 22, 23 y 27 de diciembre de 2021, personal de la Superintendencia del Medio Ambiente (en adelante, "SMA") llevó a cabo actividades de fiscalización en el muelle de Puerto Ventanas S.A., consistentes en una inspección ambiental y la revisión de cierta información requerida al efecto al titular de las instalaciones.

¹ Los resaltados, subrayados y mayúsculas son agregados, salvo indicarse lo contrario.

²<https://mundomaritimo.cl/noticias/puerto-ventanas-despliega-equipos-de-contencion-tras-detectarse-fuga-decombustible-de-una-caneria>.

4. De los resultados y conclusiones de dichas actividades y el análisis efectuado por la División de Fiscalización y Conformidad Ambiental de la SMA, se dejó constancia en el Informe de Fiscalización Ambiental disponible en el expediente DFZ-2022-72-V-RCA (en adelante e indistintamente, el "informe técnico" o "IFA"), derivado al Departamento de Sanción y Cumplimiento de esta SMA con fecha 3 de febrero de 2022.
5. Las principales materias ambientales abordadas en dicha fiscalización fueron la operación del terminal marítimo, el manejo de contingencias y el mantenimiento de líneas de conducción.
6. Que, en atención a la multiplicidad de antecedentes generados durante la etapa de investigación se encontraron los siguientes hallazgos:
 - a. Derrame de combustible desde línea en desuso, en mal estado y con producto en su interior;
 - b. Falta de mantenimiento de la línea de 8 pulgadas;
 - c. Incumplimiento del deber de mantenimiento establecido en la evaluación ambiental del proyecto.
7. En conclusión, la SMA señala que el titular no dio mantenimiento a la línea de 8 pulgadas, cuyo mal estado en el tramo LT 24, causó una fisura y el posterior derrame de IFO 180 (combustible de uso marino) hacia el mar adyacente a playa Las Ventanas.
8. Con fecha 18 de marzo de 2022, el Sr. Fiscal formuló cargos en contra de la Empresa Nacional de Energía Enx S.A., titular del proyecto "Terminal de asfaltos y combustibles Enx (Ex Cordex S.A.)".

II. La calidad de parte interesada.

9. El artículo 21 de Ley N° 19.880 dispone lo siguiente:

"Artículo 21. Interesados. Se consideran interesados en el procedimiento administrativo:

- 1. Quienes lo promuevan como titulares de derechos o intereses individuales o colectivos.*
- 2. Los que, sin haber iniciado el procedimiento, tengan derechos que puedan resultar afectados por la decisión que en el mismo se adopte.*
- 3. Aquéllos cuyos intereses, individuales o colectivos, puedan resultar afectados por la resolución y se apersonen en el procedimiento en tanto no haya recaído resolución definitiva".*

10. Es decir, de acuerdo con la normativa vigente, se puede considerar como parte interesada en un procedimiento sancionatorio llevado por la SMA a aquella persona, natural o jurídica, que tenga interés en el resultado de dicho procedimiento³.

11. Al efecto, la doctrina especializada ha señalado que:

“Evidentemente, se considerará interesado el titular de un derecho subjetivo. En tal sentido, la enumeración no presenta novedad alguna. Sin embargo, agrega además la situación de aquellos que tienen interés. Es en esta parte donde la definición plantea el problema de tener que determinar que se entenderá por interés (sea individual o colectivo). El interesado que sólo tiene un ‘interés’ está ocupando una posición jurídica inferior a la del titular del derecho subjetivo; sin embargo, dicha posición es considerada como digna de protección y reconocimiento por el legislador y le permite intervenir en el procedimiento administrativo.

A partir de los numerales del artículo 21, es posible efectuar una clasificación del interesado. En efecto, la situación del interesado en el procedimiento debe ser apreciada a partir de una distinción entre aquellos procedimientos iniciados por él mismo o que implicarán una resolución que recaiga sobre su interés. Por otro lado, se encuentran la situación en que el interesado es un tercero ajeno al procedimiento, pero que se ve afectado positiva o negativamente por su resolución final. Por último, está el caso en que el interesado ha ejercido un recurso administrativo para la impugnación del acto”⁴.

12. La Ilustre Municipalidad de Quintero es interesada toda vez que el derrame producido el día 22 de diciembre de 2021 en las instalaciones de Empresa Nacional de Energía Enx S.A., antes referido, afecta las costas marítimas de la comuna de Quintero, es decir, el área de influencia del derrame alcanza el territorio de la comuna de Quintero.

13. La jurisprudencia define el área de influencia como:

“Duodécimo: Que el artículo 11 de la Ley N°19.300 indica que la alteración para el medioambiente debe circunscribirse a un área determinada, para los efectos de permitir evaluar si los impactos ambientales, actuales o potenciales, revisten el carácter de significativos, lo que resulta coincidente con el concepto de “área de influencia” del proyecto susceptible de evaluación, la cual debe ser entendida como “el área o espacio geográfico, cuyos atributos, elementos naturales o socioculturales deben ser considerados con la finalidad de definir si el proyecto o actividad genera o presenta alguno de los efectos,

³ CORTE SUPREMA. Sentencia de fecha 6 de abril de 2015. Ingreso Rol N° 21.547-2014. SEGUNDO TRIBUNAL AMBIENTAL. Sentencia de fecha 17 de enero de 2014. Ingreso Rol N° R-10-2013.

⁴ BERMÚDEZ S., Jorge. “Derecho Administrativo General”. Legal Publishing, mayo 2014, p. 217-218.

características o circunstancias” del referido artículo, o bien, para justificar su inexistencia, lo que constituye entonces, precisamente, el objetivo de la evaluación ambiental”⁵.

14. Por su parte, la jurisprudencia ambiental ha señalado que las personas que se encuentran en el área de influencia poseen legitimidad activa para realizar alegaciones sobre la afectación al medio ambiente:

*“Duodécimo. Que, por consiguiente, cualquier persona, natural o jurídica, que pruebe que **habita o realiza alguna actividad relevante en el área de influencia del proyecto o entorno adyacente del mismo tendría -en principio- legitimación activa** para poder reclamar en contra de una resolución de la Superintendencia toda vez que satisface el requisito de directamente afectado”⁶.*

15. Así también lo ha señalado la doctrina:

*“Deberá existir un cierto grado de vinculación entre la persona natural o jurídica, que sin tener un interés patrimonial, considera que el daño al medio ambiente le afecta, cuestión que se explica a través de la tesis del entorno adyacente. En consecuencia, no será una acción popular porque no corresponde a cualquiera del pueblo, sino que es una acción con legitimados activos amplios, ya que el directamente afectado por el daño ambiental no es el que sufre el menoscabo en su patrimonio, sino que **el que sufre la pérdida o deterioro de ese medio ambiente que le circunda, en fin, que le es adyacente**”⁷.*

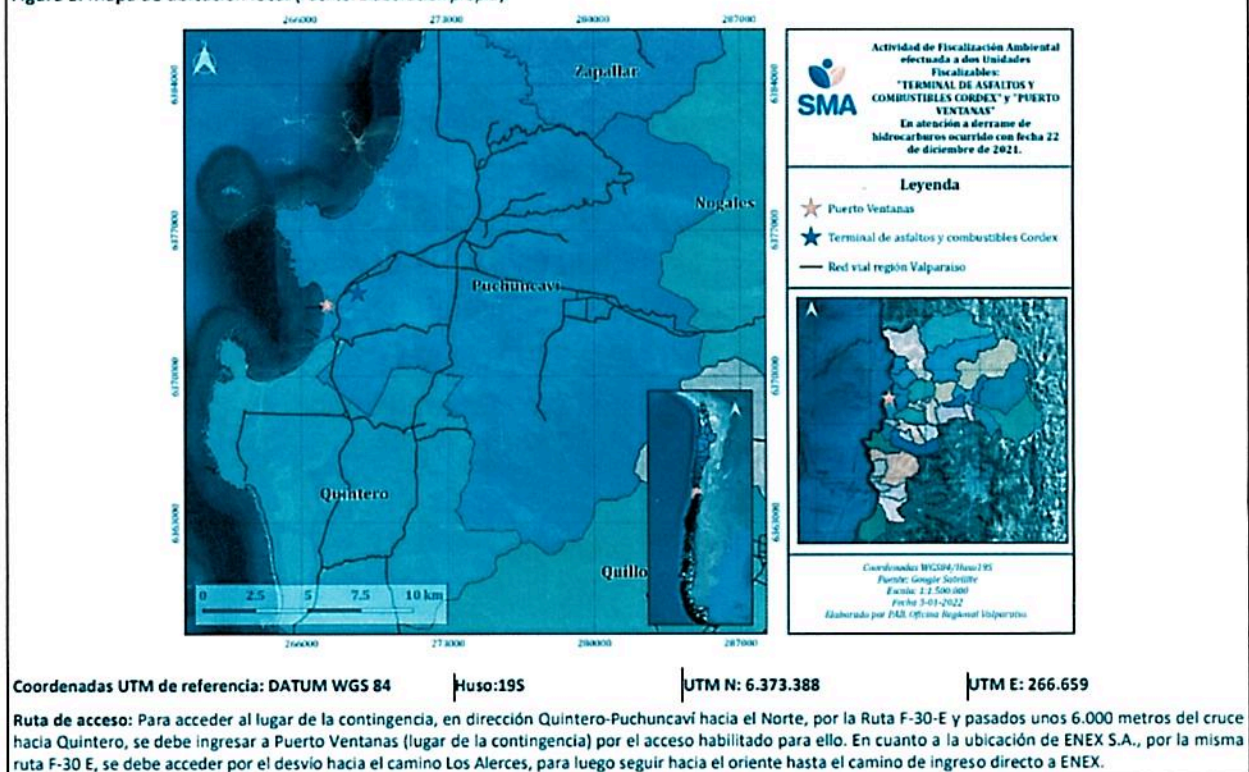
16. Dado lo anterior, atendido a que el incidente se produjo en las instalaciones de Empresa Nacional de Energía Enx S.A., y el derrame de hidrocarburos en la Bahía de Quintero, la proximidad de éste a la comuna de Quintero genera que el derrame de dicho hidrocarburo afecte su área de influencia.
17. Dicha cercanía se puede apreciar en la imagen presentada en el IFA de febrero de 2022, realizado por la propia SMA:

⁵ CORTE SUPREMA. Sentencia de fecha 24 de diciembre de 2018. Ingreso Rol N° 15.500-2018.

⁶ SEGUNDO TRIBUNAL AMBIENTAL. Sentencia de fecha 28 de junio de 2017. Ingreso Rol N° R-116-2016.

⁷ BERMÚDEZ S., Jorge. *“Fundamentos de Derecho Ambiental”*. Ediciones Universitarias de Valparaíso, 2016, p. 415.

Figura 1. Mapa de ubicación local (Fuente: Elaboración propia).



18. Dado lo anterior, se solicita al Sr. Fiscal que tenga a la Ilustre Municipalidad de Quintero como interesado al alero del artículo 21 de la Ley N°19.880 en el procedimiento administrativo sancionatorio seguido bajo el expediente Rol N° D-048-2022 referidos al derrame de hidrocarburos ("IFO 180"), producido en la Bahía de Quintero con fecha 22 de diciembre de 2021.

POR TANTO, en mérito de lo expuesto y de conformidad con lo dispuesto en los artículos 18, 21 y siguientes de la Ley N° 19.880 sobre Procedimiento Administrativo, y demás normas que fueran aplicables,

AL SR. FISCAL RESPETUOSAMENTE PIDO: tener a la Ilustre Municipalidad de Quintero como interesado al alero del artículo 21 de la Ley N°19.880 del procedimiento sancionatorio seguido bajo el Expediente Rol N° D-048-2022, para todos los efectos legales.

PRIMER OTROSÍ: Solicito al Sr. Fiscal tener presente que mi personaría para actuar en nombre de la Ilustre Municipalidad de Quintero consta en Sentencia de Proclamación de Alcaldes de fecha 29 de junio de 2021, Rol N° 299-2021, emitido por el Tribunal Electoral Regional de la Región de Valparaíso, cuya copia se acompaña al efecto.

Solicito al Sr. Fiscal: Tener por acreditada personería, y por acompañado el documento.

SEGUNDO OTROSÍ: Solicito al Sr. Fiscal tener presente que confiero poder para actuar en representación de la Ilustre Municipalidad de Quintero en el procedimiento sancionatorio seguido bajo el Expediente Rol N° D-048-2022, al abogado don **Stephan Lührmann Ortiz**, cédula de identidad N° 15.830.811-8 y a la abogada doña **Florencia Cereceda González**, cédula nacional de identidad N° 18.641.806-9, ambos domiciliados en Avenida Costanera Sur N° 2.730, comuna de Las Condes, Región Metropolitana, quienes podrán actuar conjunta o separadamente, indistintamente y quienes firman en señal de aceptación.

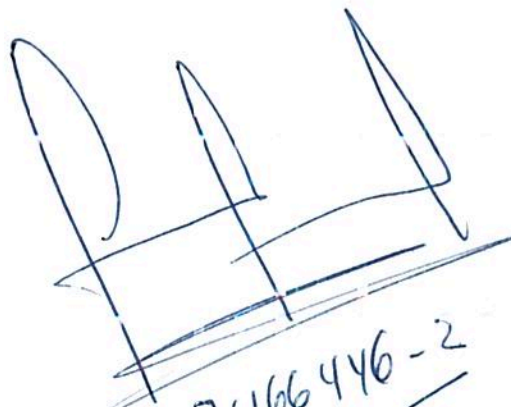
Solicito al Sr. Fiscal: Tenerlo presente.

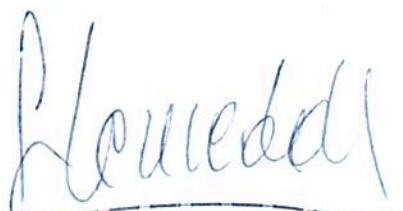
TERCER OTROSÍ: Solicito al Sr. Fiscal tener presente como medio de comunicación y notificaciones, los siguientes correos electrónicos:

- Stephan.luhrmann@cms-ca.com
- Florencia.cereceda@cms-ca.com

Solicito al Sr. Fiscal: Tenerlo presente.


15830811-P


9466446-2


18.641.806-P

TRIBUNAL ELECTORAL REGIONAL
VALPARAISO

Valparaíso, veintinueve de junio de dos mil veintiuno.

Tráigase a la vista la causa Rol N°303-2021.

Dese cuenta

VISTO Y CONSIDERANDO:

1° Que conforme a lo establecido en la disposición transitoria trigésima cuarta de la Constitución Política de la República; en los artículos 119 y siguientes de la Ley N°18.695 Orgánica Constitucional de Municipalidades y 110 y siguientes de la Ley N°18.700 Orgánica Constitucional sobre Votaciones Populares y Escrutinios, los Tribunales Electorales Regionales deben abocarse al conocimiento y calificación de los escrutinios de las votaciones de las elecciones de Alcaldes de la región que se realizaron el 15 y 16 de mayo de 2021.

2° Que el artículo 127 de la Ley 18.695, establece que “Será elegido alcalde el candidato que obtenga la mayor cantidad de sufragios válidamente emitidos en la comuna, esto es, excluidos los votos en blanco y los nulos, según determine el tribunal electoral regional competente.

En caso de empate, el tribunal electoral regional respectivo, en audiencia pública y mediante sorteo, determinará al alcalde electo de entre los candidatos empatados.

3° Que este Tribunal, para este proceso eleccionario, atendido el estado de excepción constitucional de catástrofe por COVID-19, declarado mediante Decreto Supremo N°104 de 18 de marzo de 2020, N°269 del Ministerio del Interior y Seguridad Pública y sus prórrogas y de conformidad a lo preceptuado en el inciso primero del artículo 114 de la Ley N°18.70, se ha valido de un sistema computacional para agilizar el proceso de formación del escrutinio general, para ello, ha vertido en dicho sistema la información electoral contenida en las actas de mesas receptoras de sufragios y en las actas y cuadros de los Colegios Escrutadores a fin de verificar su concordancia.

4° Que en aquellos casos en que no se contó con las actas respectivas o éstas eran discordantes, se procedió a completar o corregir la información valiéndose de las actas de las mesas receptoras de sufragios remitidas por el Servicio Electoral, y, en defecto de éstas, con el escrutinio público de las cédulas de votación contenidas en las cajas con efectos electorales. Todo lo cual consta de las actas de calificación y escrutinio agregadas a estos autos, cuyos resultados fueron incorporados al escrutinio general.

5° Que este Tribunal Electoral Regional durante el proceso de formación del escrutinio general, apreciando los hechos como jurado, cotejó la información corrigiendo aquellas inconsistencias detectadas de acuerdo a los elementos fácticos tenidos a la vista y a lo expuesto en el considerando 3° de este fallo.



TRIBUNAL ELECTORAL REGIONAL
VALPARAISO

6° Que, los días 25, 27 y 28 del presente mes, se concluyó el proceso de calificación y escrutinio de las elecciones de alcaldes y concejales de las comunas de Zapallar, Isla de Pascua, Santa María, Juan Fernández, Petorca, San Felipe, La Ligua, Los Andes, Rinconada, Hijuelas, San Esteban, Calle Larga, La Cruz, Puchuncaví, Catemu, Santo Domingo, El Quisco y La Calera, a través de las sentencias de proclamación respectivas.

7° Que encontrándose ejecutoriada la sentencia recaída en autos Rol N°303-2021, sobre solicitud de rectificación de escrutinio, referida a las elecciones de alcalde en la comuna de Papudo; practicado el escrutinio ordenado en ella respecto de la totalidad de las mesas de las circunscripciones de Papudo y Pullally y teniendo presente los resultados incorporados al acta de calificación y escrutinio de esta fecha, corresponde proclamar al alcalde electo de la comuna de Papudo, según se dirá en lo resolutivo.

8° Que habida cuenta de lo anterior y habiéndose reunido toda la información electoral del proceso eleccionario de alcaldes de 15 y 16 de mayo de 2021, respecto de las comunas de Cartagena, Concón, Casablanca, Panquehue, Papudo, El Tabo, Algarrobo, Cabildo, Limache, Llay-Llay, Nogales, Olmué, Putaendo, Quillota, Quilpué, Quintero, San Antonio, Valparaíso, Viña del Mar y Villa Alemana y realizadas las rectificaciones aritméticas, escrutadas las cédulas de las mesas que presentaban inconsistencias y aplicando las reglas de la apreciación de los hechos como jurado y los principios electorales, se ha arribado a la convicción que el proceso eleccionario respecto de estas comunas está libre de vicios de trascendencia y goza de la legalidad suficiente para declararlo válido.

9° Que, en consecuencia, este Tribunal procede a consolidar el escrutinio general con los resultados oficiales de la Elección de Alcalde, para las comunas de Cartagena, Concón, Casablanca, Panquehue, Papudo, El Tabo, Algarrobo, Cabildo, Limache, Llay-Llay, Nogales, Olmué, Putaendo, Quillota, Quilpué, Quintero, San Antonio, Valparaíso, Viña del Mar y Villa Alemana, que se detalla en los siguientes cuadros:

COMUNA: CARTAGENA		
ELECCIONES DE ALCALDE 2021		
	Partido sigla	Total
K.UNIDAD POR EL APRUEBO.		
250.-RODRIGO GARCIA TAPIA	PPD	4211
XS.FRENTE AMPLIO		
251.-BERNARDO LUIS ALVAREZ GARCIA	COMUNES	2975
XX.CHILE VAMOS.		
252.-RAUL EDUARDO LORCA MERINO	PRI	639
Votos Nulos		138
Votos En Blanco		92
Total Comuna		8055



TRIBUNAL ELECTORAL REGIONAL
VALPARAISO

COMUNA: CONCON		
<u>ELECCIONES DE ALCALDE 2021</u>		
	Partido sigla	Total
XU.UNIDOS POR LA DIGNIDAD		
250.-MARCIAL ORTIZ FLORES	DC	931
XX.CHILE VAMOS.		
251.-JORGE ANTONIO VALDOVINOS GOMEZ	IND	3738
ZB.UNION PATRIOTICA		
252.-MARCIA LORENA TAPIA NAVIA	UP	789
INDEPENDIENTE		
253.-LUIS RIVERA CANEO	IND	3511
INDEPENDIENTE		
254.-FREDDY ANTONIO RAMIREZ VILLALOBOS	IND	4884
INDEPENDIENTE		
255.-PABLO ESTEBAN ROJAS DAYDI	IND	4068
INDEPENDIENTE		
256.-RICARDO ANDRES URENDA HERENCIA	IND	4197
Votos Nulos		268
Votos En Blanco		217
Total Comuna		22603

COMUNA: CASABLANCA		
<u>ELECCIONES DE ALCALDE 2021</u>		
	Partido sigla	Total
K.UNIDAD POR EL APRUEBO.		
250.-IVAN DURAN PALMA	IND	2613
XS.FRENTE AMPLIO		
251.-FRANCISCO JAVIER RIQUELME LOPEZ	RD	4290
XX.CHILE VAMOS.		
252.-RODRIGO MARTINEZ ROCA	RN	3876
Votos Nulos		98
Votos En Blanco		87
Total Comuna		10964

COMUNA: PANQUEHUE		
<u>ELECCIONES DE ALCALDE 2021</u>		
	Partido sigla	Total
XU.UNIDOS POR LA DIGNIDAD		
250.-GONZALO VERGARA LIZANA	DC	2005
XX.CHILE VAMOS.		
251.-MARGARITA ANDREA VELEZ MALGUE	UDI	1548
INDEPENDIENTE		
252.-MAGALI SEPULVEDA CONTRERAS	IND	453
Votos Nulos		25
Votos En Blanco		21
Total Comuna		4052



TRIBUNAL ELECTORAL REGIONAL
VALPARAISO

COMUNA: PAPUDO		
ELECCIONES DE ALCALDE 2021		
	Partido sigla	Total
XS.FRENTE AMPLIO		
250.-RAQUEL JUDITH GONZALEZ ESPINOSA	RD	98
XU.UNIDOS POR LA DIGNIDAD		
251.-JAIME AHUMADA ROBLES	DC	778
XX.CHILE VAMOS.		
252.-CLAUDIA ADASME DONOSO	RN	1297
ZB.UNION PATRIOTICA		
253.-MARCEL HENRI CLAUDE REYES	UP	89
INDEPENDIENTE		
254.-RODOLFO ENRIQUE FERNANDEZ ALFARO	IND	1291
INDEPENDIENTE		
255.-MANUEL ALEJANDRO BERRIOS MORALES	IND	859
Votos Nulos		11
Votos En Blanco		25
Total Comuna		4448

COMUNA: EL TABO		
ELECCIONES DE ALCALDE 2021		
	Partido sigla	Total
K.UNIDAD POR EL APRUEBO.		
250.-ALFONSO MUÑOZ ARAVENA	PS	2460
XX.CHILE VAMOS.		
251.-GLORIA CARRASCO NUÑEZ	RN	1311
INDEPENDIENTE		
252.-LUIS ALEJANDRO GARCIA JOFRE	IND	1431
INDEPENDIENTE		
253.-RODRIGO TOBAR GALLARDO	IND	1021
INDEPENDIENTE		
254.-VERONICA ROJAS ARENAS	IND	313
INDEPENDIENTE		
255.-YURI JOANN RAVEST FRITZ	IND	437
Votos Nulos		95
Votos En Blanco		39
Total Comuna		7107

COMUNA: ALGARROBO		
ELECCIONES DE ALCALDE 2021		
	Partido sigla	Total
XX.CHILE VAMOS.		
250.-JOSE LUIS YAÑEZ MALDONADO	UDI	3817
ZB.UNION PATRIOTICA		



TRIBUNAL ELECTORAL REGIONAL
VALPARAISO

251.-EDUARDO EUGENIO SALGADO REYES	UP	167
INDEPENDIENTE		
252.-JESSICA MARCELA GARCIA PHILLIPS	IND	1354
INDEPENDIENTE		
253.-SANTIAGO VERA TORREALBA	IND	2129
Votos Nulos		70
Votos En Blanco		50
Total Comuna		7587

COMUNA: CABILDO		
<u>ELECCIONES DE ALCALDE 2021</u>		
	Partido sigla	Total
XS.FRENTE AMPLIO		
250.-CLAUDIO ALEXIS GODOY TORO	CS	674
XU.UNIDOS POR LA DIGNIDAD		
251.-VICTOR DONOSO OYANEDEL	DC	4274
XX.CHILE VAMOS.		
252.-LUIS ALBERTO RODRIGUEZ SANHUEZA	RN	352
INDEPENDIENTE		
253.-ALBERTO PATRICIO ALIAGA DIAZ	IND	2178
INDEPENDIENTE		
254.-MARIO SEGUNDO ALVARADO OSORIO	IND	766
Votos Nulos		91
Votos En Blanco		89
Total Comuna		8424

COMUNA: LIMACHE		
<u>ELECCIONES DE ALCALDE 2021</u>		
	Partido sigla	Total
XS.FRENTE AMPLIO		
250.-SEBASTIAN ENRIQUE BALBONTIN BUSTAMANTE	RD	6152
XX.CHILE VAMOS.		
251.-DANIEL MORALES ESPINDOLA	RN	6586
ZB.UNION PATRIOTICA		
252.-FRANCISCO JAVIER ARIAS TERUEL	UP	387
INDEPENDIENTE		
253.-DANILO SANDOVAL SARABIA	IND	4720
Votos Nulos		155
Votos En Blanco		108
Total Comuna		18108



TRIBUNAL ELECTORAL REGIONAL
VALPARAISO

COMUNA: LLAY LLAY		
ELECCIONES DE ALCALDE 2021		
	Partido sigla	Total
M.CHILE DIGNO, VERDE Y SOBERANO		
250.-CARLOS JAVIER MIRANDA ROZAS	PC	2112
XU.UNIDOS POR LA DIGNIDAD		
251.-EDGARDO GONZALEZ ARANCIBIA	DC	5927
XX.CHILE VAMOS.		
252.-FERNANDO ASTORGA TERRAZA	IND	2100
Votos Nulos		106
Votos En Blanco		92
Total Comuna		10337

COMUNA: NOGALES		
ELECCIONES DE ALCALDE 2021		
	Partido sigla	Total
M.CHILE DIGNO, VERDE Y SOBERANO		
250.-JONATHAN MOISES VASQUEZ LEON	PC	1966
XU.UNIDOS POR LA DIGNIDAD		
251.-RICARDO ALIAGA GOMEZ	DC	2986
XX.CHILE VAMOS.		
252.-MARGARITA OSORIO PIZARRO	IND	5030
Votos Nulos		110
Votos En Blanco		99
Total Comuna		10191

COMUNA: OLMUÉ		
ELECCIONES DE ALCALDE 2021		
	Partido sigla	Total
XO.REPUBLICANOS		
250.-RAMON ROLANDO FREZ ARANCIBIA	REPUBLICANO	153
XU.UNIDOS POR LA DIGNIDAD		
251.-ALEJANDRO COLLAO REYES	IND	860
XX.CHILE VAMOS.		
252.-JAVIER ENRIQUE PUIGGROS VOGEL	EVOPOLI	1651
XY.DIGNIDAD AHORA		
253.-JORGE ELIAS JIL HERRERA	HUMANISTA	3877
INDEPENDIENTE		
254.-NOEMI SUSANA CACERES ROJAS	IND	805
INDEPENDIENTE		
255.-ANITA MARIA VERGARA ESTAY	IND	330
Votos Nulos		101



TRIBUNAL ELECTORAL REGIONAL
VALPARAISO

Votos En Blanco	98
Total Comuna	7875

COMUNA: PUTAENDO		
ELECCIONES DE ALCALDE 2021		
	Partido sigla	Total
K.UNIDAD POR EL APRUEBO.		
250.-FABIAN MUÑOZ DIAZ	PS	1209
M.CHILE DIGNO, VERDE Y SOBERANO		
251.-JAVIER BLAS PIZARRO GAJARDO	PC	335
XS.FRENTE AMPLIO		
252.-VERONICA ALEJANDRA BARRERA ALFARO	CS	273
XU.UNIDOS POR LA DIGNIDAD		
253.-ULISES TOBAR CASSI	DC	303
XX.CHILE VAMOS.		
254.-JULIO OSVALDO ARAVENA CESPEDES	RN	1145
INDEPENDIENTE		
255.-JULIO EVARISTO CALDERON CORTES	IND	242
INDEPENDIENTE		
256.-PATRICIO ERNESTO GONZALEZ NUÑEZ	IND	1031
INDEPENDIENTE		
257.-MAURICIO ANTONIO QUIROZ CHAMORRO	IND	1231
INDEPENDIENTE		
258.-LORENA SOLEDAD VELIZ FLORES	IND	619
Votos Nulos		49
Votos En Blanco		49
Total Comuna		6486

COMUNA: QUILLOTA		
ELECCIONES DE ALCALDE 2021		
	Partido sigla	Total
M.CHILE DIGNO, VERDE Y SOBERANO		
250.-YERKO IGOR GUTIERREZ ALVAREZ	FRVS	2670
XU.UNIDOS POR LA DIGNIDAD		
251.-MAURICIO AVILA PINO	DC	7954
XX.CHILE VAMOS.		
252.-CRISTIAN CERDA SCHNEIDER	RN	2745
INDEPENDIENTE		
253.-OSCAR CALDERON SANCHEZ	IND	16520
Votos Nulos		442
Votos En Blanco		262
Total Comuna		30593



TRIBUNAL ELECTORAL REGIONAL
VALPARAISO

COMUNA: QUILPUÉ		
ELECCIONES DE ALCALDE 2021		
	Partido sigla	Total
M.CHILE DIGNO, VERDE Y SOBERANO		
250.-CESAR EDMUNDO TORRES CHINCHON	PC	1567
XS.FRENTE AMPLIO		
251.-VALERIA ANDREA MELIPILLAN FIGUEROA	CS	18944
XU.UNIDOS POR LA DIGNIDAD		
252.-CHRISTIAN CARDENAS SILVA	DC	14564
XX.CHILE VAMOS.		
253.-AMELIA HERRERA SILVA	RN	9180
XY.DIGNIDAD AHORA		
254.-CLAUDIO IVAN GALARCE GONZALEZ	HUMANISTA	699
ZB.UNION PATRIOTICA		
255.-VERONICA ANDREA SOTOMAYOR PEREZ	UP	409
INDEPENDIENTE		
256.-MAURICIO RENE OYARCE VERA	IND	9210
INDEPENDIENTE		
257.-ROSA YASMINA HORMAZABAL RODRIGUEZ	IND	2660
Votos Nulos		442
Votos En Blanco		280
Total Comuna		57955

COMUNA: QUINTERO		
ELECCIONES DE ALCALDE 2021		
	Partido sigla	Total
XX.CHILE VAMOS.		
250.-FELIPE VERGARA LUCERO	RN	1698
INDEPENDIENTE		
251.-JORGE SAN MARTIN GUTIERREZ	IND	1553
INDEPENDIENTE		
252.-MAURICIO CARRASCO PARDO	IND	6208
INDEPENDIENTE		
253.-OSCAR RIVEROS MENA	IND	474
INDEPENDIENTE		
254.-EDUARDO HUMBERTO CARREÑO PINTO	IND	807
INDEPENDIENTE		
255.-OSCAR GABRIEL POBLETE INOSTROZA	IND	288
Votos Nulos		286
Votos En Blanco		166
Total Comuna		11480



TRIBUNAL ELECTORAL REGIONAL
VALPARAISO

COMUNA: SAN ANTONIO		
<u>ELECCIONES DE ALCALDE 2021</u>		
	Partido sigla	Total
XS.FRENTE AMPLIO		
250.-CAROLINE MIREILLE SIREAU GUAJARDO	COMUNES	3026
XU.UNIDOS POR LA DIGNIDAD		
251.-JORGE JORQUERA CASTRO	UPLD	7055
XX.CHILE VAMOS.		
252.-MARCELO MUÑOZ MORALES	RN	2813
INDEPENDIENTE		
253.-JUAN MANUEL OLIVARES MEZA	IND	4894
INDEPENDIENTE		
254.-CONSTANZA LIZANA SIERRA	IND	10566
INDEPENDIENTE		
255.-MANUEL ALEJANDRO VILLATORO JEREZ	IND	6306
Votos Nulos		287
Votos En Blanco		209
Total Comuna		35156

COMUNA: VALPARAÍSO		
<u>ELECCIONES DE ALCALDE 2021</u>		
	Partido sigla	Total
XU.UNIDOS POR LA DIGNIDAD		
250.-MARCELO BARRAZA VIVAR	DC	8089
XX.CHILE VAMOS.		
251.-CARLOS BANNEN GONZALEZ	UDI	25385
ZB.UNION PATRIOTICA		
252.-LUIS GUILLERMO SCHWAIGER RIVERA	UP	1372
INDEPENDIENTE		
253.-CLAUDIO ANDRES REYES STEVENS	IND	7599
INDEPENDIENTE		
254.-MARCELA CORTES GONZALEZ	IND	7652
INDEPENDIENTE		
255.-JORGE SHARP FAJARDO	IND	64832
Votos Nulos		1022
Votos En Blanco		564
Total Comuna		116515



TRIBUNAL ELECTORAL REGIONAL
VALPARAISO

COMUNA: VIÑA DEL MAR		
ELECCIONES DE ALCALDE 2021		
	Partido sigla	Total
K.UNIDAD POR EL APRUEBO.		
250.-MARCELA VARAS FUENTES	PPD	20735
XS.FRENTE AMPLIO		
251.-MACARENA CAROLINA RIPAMONTI SERRANO	RD	49652
XX.CHILE VAMOS.		
252.-ANDREA MOLINA OLIVA	IND	27717
ZB.UNION PATRIOTICA		
253.-JORGE RAUL ESTAY OLGUIN	UP	1960
INDEPENDIENTE		
254.-JORGE LUIS ESCUDERO SALINAS	IND	3380
INDEPENDIENTE		
255.-ALAND TAPIA SAN CRISTOBAL	IND	3843
INDEPENDIENTE		
256.-MARLEN ANDREA OLIVARI MAYER	IND	1878
INDEPENDIENTE		
257.-RODRIGO VATTUONE GARCES	IND	13673
INDEPENDIENTE		
258.-PAULA LORENA ARRIAGADA ORTIZ	IND	4814
INDEPENDIENTE		
259.-CRISTIAN DANIEL MAYORGA HEVIA	IND	1245
Votos Nulos		968
Votos En Blanco		896
Total Comuna		130761

COMUNA: VILLA ALEMANA		
ELECCIONES DE ALCALDE 2021		
	Partido sigla	Total
K.UNIDAD POR EL APRUEBO.		
250.-HEINRICH KASPER WITTIG BARRETO	PR	4531
XO.REPUBLICANOS		
251.-ANGELO GUSTAVO BARCHIESI CHAVEZ	REPUBLICANO	4494
XS.FRENTE AMPLIO		
252.-CRISTIAN ALEJANDRO LUNA SALINAS	IND	4859
XX.CHILE VAMOS.		
253.-JOSE SABAT SRUR	IND	3887
INDEPENDIENTE		
254.-NELSON FERNANDO ESTAY MOLINA	IND	5374
INDEPENDIENTE		
255.-JAVIERA TOLEDO MUÑOZ	IND	17913



TRIBUNAL ELECTORAL REGIONAL
VALPARAISO

Votos Nulos	310
Votos En Blanco	228
Total Comuna	41596

Atendido lo expuesto y a los acuerdos adoptados por este Tribunal que obran en las respectivas actas, en que se practicó el escrutinio y calificación de la elección de alcalde en las comunas de Cartagena, Concón, Casablanca, Panquehue, Papudo, El Tabo, Algarrobo, Cabildo, Limache, Llay-Llay, Nogales, Olmué, Putaendo, Quillota, Quilpué, Quintero, San Antonio, Valparaíso, Viña del Mar y Villa Alemana, y visto lo dispuesto en el artículo 127 de la Ley N°18.695, Orgánica de Municipalidades y artículo 10 número 4 de la Ley N° 18.593, Ley de Tribunales Electorales Regionales, **se declara:** Que el proceso de elección de alcalde de las comunas de Cartagena, Concón, Casablanca, Panquehue, Papudo, El Tabo, Algarrobo, Cabildo, Limache, Llay-Llay, Nogales, Olmué, Putaendo, Quillota, Quilpué, Quintero, San Antonio, Valparaíso, Viña del Mar y Villa Alemana fue válidamente celebrado y se proclama definitivamente electos (as), en las elecciones realizadas el 15 y 16 de mayo de 2021, como alcaldes o alcaldesas, según correspondiere a las siguientes personas:

- | | |
|---|-----|
| A) En la comuna de Cartagena a don Rodrigo García Tapia | PPD |
| B) En la comuna de Concón a don Freddy Antonio Ramírez Villalobos | IND |
| C) En la comuna de Casablanca a don Francisco Javier Riquelme López | RD |
| D) En la comuna de Panquehue a don Gonzalo Vergara Lizana | DC |
| E) En la comuna de Papudo a doña Claudia Adasme Donoso | RN |
| F) En la comuna de El Tabo a don Alfonso Muñoz Aravena | PS |
| G) En la comuna de Algarrobo a don José Luis Yáñez Maldonado | UDI |
| H) En la comuna de Cabildo a don Víctor Donoso Oyanedel | DC |
| I) En la comuna de Limache a don Daniel Morales Espíndola | RN |
| J) En la comuna de Llay-Llay a don Edgardo González Arancibia | DC |
| K) En la comuna de Nogales a doña Margarita Osorio Pizarro | IND |
| L) En la comuna de Olmué a don Jorge Elías Jil Herrera | PH |
| M) En la comuna de Putaendo a don Mauricio Quiroz Chamorro | IND |
| N) En la comuna de Quillota a don Oscar Calderón Sánchez | IND |
| O) En la comuna de Quilpué a doña Valeria Melipillán Figueroa. | CS |
| P) En la comuna de Quintero a don Mauricio Carrasco Pardo | IND |
| Q) En la comuna de San Antonio a doña Constanza Lizana Sierra | IND |
| R) En la comuna de Valparaíso a don Jorge Sharp Fajardo | IND |
| S) En la comuna de Viña del Mar a doña Macarena Ripamonti Serrano | RD |



TRIBUNAL ELECTORAL REGIONAL
VALPARAISO

T) En la comuna de Villa Alemana a doña Javiera Toledo Muñoz IND

Y visto, además, lo dispuesto en el artículo 128 de la Ley 18.695, Orgánica Constitucional de Municipalidades, envíense copias autorizadas del presente fallo al señor Ministro del Interior, al Director Regional del Servicio Electoral, al señor Intendente Regional, y a los señores secretarios municipales de la comunas de Cartagena, Concón, Casablanca, Panquehue, Papudo, El Tabo, Algarrobo, Cabildo, Limache, Llay-Llay, Nogales, Olmué, Putaendo, Quillota, Quilpué, Quintero, San Antonio, Valparaíso, Viña del Mar y Villa Alemana.

Comuníquese a los alcaldes electos por la vía más expedita.

Regístrese, notifíquese y archívese.

Rol N°299-2021.-



MAX ANTONIO CANCINO CANCINO
Fecha: 29/06/2021

FELIPE ANDRES CABALLERO BRUN
Fecha: 29/06/2021

HUGO DEL CARMEN FUENZALIDA CERPA
Fecha: 29/06/2021

Pronunciada por este Tribunal Electoral Regional de Valparaíso, integrado por su Presidente Titular Ministro Max Antonio Cancino Cancino y los Abogados Miembros Sres. Felipe Andres Caballero Brun y Hugo Del Carmen Fuenzalida Cerpa. Autoriza el señor Secretario Relator don Andrés Alberto Torres Campbell. Causa Rol N° 299-2021.

ANDRES ALBERTO TORRES CAMPBELL
Fecha: 29/06/2021

Certifico que la presente resolución se notificó por el estado diario de hoy. Valparaíso, 29 de junio de 2021.

ANDRES ALBERTO TORRES CAMPBELL
Fecha: 29/06/2021



E5184005-F65F-43DF-98A7-D05A2AF85FFA

Este documento incorpora una firma electrónica avanzada. Su validez puede ser consultada en www.tervalparaiso.cl/ con el código de verificación indicado bajo el código de barras.