

Señor
Álvaro Núñez Gómez de Jiménez
Fiscal Instructor
Superintendencia del Medio Ambiente
Teatinos 280, piso 8
Santiago
PRESENTE

REF.: Recurso de reposición presentado con fecha 11 de enero de 2023.

MAT.: Acompaña documento.

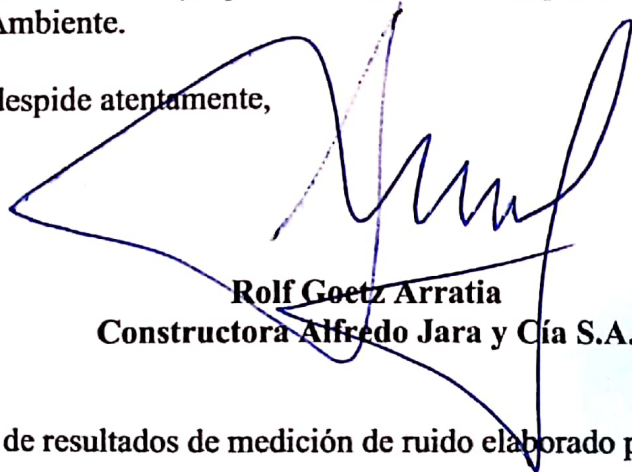
De mi consideración:

Rolf Goetz Arratia, en representación de **Constructora Alfredo Jara y Cía S.A.**, según se acreditó, en el marco del **procedimiento sancionatorio Rol D-093-2022**, vengo en acompañar un informe de resultados de medición de ruido elaborado por CESMEC (Informe SRU-1652), de conformidad con lo señalado en el recurso de reposición presentado por esta parte con fecha 11 de enero de 2023, respecto que durante la construcción no se han superado los límites dispuestos en el D.S. N° 38/2011 del Ministerio del Medio Ambiente.

El informe da cuenta que la totalidad de puntos medidos durante el monitoreo realizado en la campaña de mediciones de ruido del mes de enero de 2023, **no superan los límites máximos permitidos durante el periodo diurno**, cumpliendo con los niveles máximos permitidos en la norma de emisión de ruido.

Por lo tanto, solicito tener por acompañado el informe de resultados de medición de ruido elaborado por CESMEC (Informe SRU-1652), que da cuenta del cumplimiento del D.S. N° 38/2011 del Ministerio del Medio Ambiente.

Sin otro particular, se despide atentamente,



Rolf Goetz Arratia
Constructora Alfredo Jara y Cía S.A.

Adj.:

- Informe SRU-1652 de resultados de medición de ruido elaborado por CESMEC (febrero 2023)



CESMEC

PCE 224.Rev00-Reg05

REPORTE DE RESULTADOS MEDICIÓN DE RUIDO EDIFICIO SAN MARTÍN ENERO 2023

Preparado para:



INFORME SRU-1652

Jefe de Proyecto : **Sr. Esteban Fernández H.**
Coordinador del Proyecto : **Sr. Esteban Fernández H.**
Grupo Operativo : **Sr. Antonio Chanduví R.**

División Medio Ambiente

Elaboración de Informe		
Cargo	Función	Nombre
Ingeniero de Proyectos	Preparación Informe	Felipe Meneses León
Jefe Departamento Ruido / Representante Legal OI Ruido	Revisión y aprobación de Informe	Esteban Fernández Herrera

Mes de emisión:
FEBRERO 2023

Código Verificación: a96ee77cd9 - Verificar en <https://firmador.bureauveritas.cl/verificacion>

Notas generales asociadas al alcance de los certificados: <https://firmador.bureauveritas.cl/NotasGenerales>

Este documento se encuentra autorizado con firma electrónica avanzada. La validez de este documento está dada por la Ley N°19.799.



CESMEC

PCE 224.Rev00-Reg05

ÍNDICE DE CONTENIDOS

1.- RESUMEN EJECUTIVO.....	3
1.1.- ANTECEDENTES GENERALES.....	3
1.2.- RESULTADOS.....	3
1.3.- CONCLUSIONES.....	3

ÍNDICE DE TABLAS

Tabla N° 1: Resultados de mediciones de nivel de presión sonora.	3
---	---

ÍNDICE DE ANEXOS

ANEXO N° 1 Fichas D.S 38/11 - SMA.....	4
ANEXO N° 2 Fotografías.....	20
ANEXO N° 3 Certificados de Calibración Sonómetro y Calibrador.....	22

Solicitante: Constructora Alfredo Jara y Cia S.A

Orden de Trabajo: 472177

Atención: Cristian Aguilera

Fecha de Emisión: 02.02.2023

Dirección: San Pablo 1340, Santiago, Región Metropolitana de Santiago.

División Medio Ambiente – Departamento Ruido - Santiago

1.- RESUMEN EJECUTIVO

1.1.- Antecedentes Generales

El presente informe entrega resultados obtenidos de las mediciones de ruido realizadas el día 12 de enero de 2023 en horario diurno para cuatro puntos receptores.

1.2.- Resultados

Tabla N° 1: Resultados de mediciones de nivel de presión sonora.

Punto de medición	Horario	Nivel de presión sonora corregido (NPC) dB (A)	Nivel RF	Zona	Nivel máx. permisible D.S N°38 dB (A)	Estado (Supera/No Supera)
R1	Día	58	-	III	65	No Supera
R2	Día	57	-	III	65	No Supera
R3	Día	59	-	III	65	No Supera
R4	Día	59	-	III	65	No Supera

1.3.- Conclusiones

De acuerdo con los valores obtenidos durante el monitoreo realizado para la campaña de mediciones del mes de enero de 2023, la totalidad de puntos no superan los límites máximos permitidos durante el periodo diurno, cumpliendo con los niveles máximos permitidos según el D.S. 38/11 del Ministerio del Medio Ambiente.

El espectro acústico está compuesto principalmente por los aportes que entrega Edificio San Martín, en general, el ruido proveniente de fuentes manuales dentro de las faenas de construcción. Adicionalmente, se registran fuentes de ruido propias del sector, como lo es el tránsito vehicular y el ruido comunitario.

Se pudo constatar en terreno que el aporte energético acústico de la operación de Edificio San Martín es perceptible en todos los puntos durante el periodo evaluado. Esto se debe especialmente a la distancia de los puntos receptores con respecto a las fuentes emisoras.

ANEXO N° 1
Fichas D.S 38/11 - SMA

REPORTE TÉCNICO DECRETO SUPREMO N°38/11 DEL MINISTERIO DEL MEDIO AMBIENTE
 Establece Norma de Emisión de Ruidos Generados por Fuentes que Indica

FICHA DE GEORREFERENCIACIÓN DE MEDICIÓN DE RUIDO

<input type="checkbox"/> Croquis	<input checked="" type="checkbox"/> Imagen Satelital
	
Origen de la imagen Satelital	Google earth
Escala de la imagen Satelital	40 [m]

LEYENDA DE CROQUIS O IMAGEN UTILIZADA

Datum		WGS84		Huso		19H	
Fuentes				Receptores			
Símbolo	Nombre	Coordenadas		Símbolo	Nombre	Coordenadas	
	Edificio San Martín	N	6299337		R1	N	6299366
		E	345823			E	345819
					R2	N	6299350
					R3	E	345845
					R3	N	6299335
					R4	E	345811
					R4	N	6299286
					R4	E	345839

Se podrán adjuntar fotografías, considerando como máximo una (1) por fuente y dos (2) por lugar de medición.

REPORTE TÉCNICO DECRETO SUPREMO N°38/11 DEL MINISTERIO DEL MEDIO AMBIENTE
Establece Norma de Emisión de Ruidos Generados por Fuentes que Indica

FICHA DE INFORMACIÓN DE MEDICIÓN DE RUIDO

IDENTIFICACIÓN DE LA FUENTE EMISORA DE RUIDO

Nombre o razón social	Constructora Alfredo Jara y Cia S.A		
RUT	96.910.320-6		
Dirección	San Martín 805		
Comuna	Santiago		
Nombre de Zona de emplazamiento (según IPT vigente)	Zona A		
Datum	WGS84	Huso	19H
Coordenada Norte	6299337	Coordenada Este	345823

CARACTERIZACIÓN DE LA FUENTE EMISORA DE RUIDO

Actividad Productiva	<input type="checkbox"/> Industrial	<input type="checkbox"/> Agrícola	<input type="checkbox"/> Extracción	<input type="checkbox"/> Otro
Actividad Comercial	<input type="checkbox"/> Restaurant	<input type="checkbox"/> Taller Mecánico	<input type="checkbox"/> Local Comercial	<input type="checkbox"/> Otro
Actividad Esparcimiento	<input type="checkbox"/> Discoteca	<input type="checkbox"/> Recinto Deportivo	<input type="checkbox"/> Cultura	<input type="checkbox"/> Otro
Actividad de Servicio	<input type="checkbox"/> Religioso	<input type="checkbox"/> Salud	<input type="checkbox"/> Comunitario	<input type="checkbox"/> Otro
Infraestructura Transporte	<input type="checkbox"/> Terminal	<input type="checkbox"/> Taller de Transporte	<input type="checkbox"/> Estación Intermedia	<input type="checkbox"/> Otro
Infraestructura Sanitaria	<input type="checkbox"/> Planta de Tratamiento	<input type="checkbox"/> Relleno Sanitario	<input type="checkbox"/> Instalación de Distribución	<input type="checkbox"/> Otro
Infraestructura Energética	<input type="checkbox"/> Generadora	<input type="checkbox"/> Distribución Eléctrica	<input type="checkbox"/> Comunicaciones	<input type="checkbox"/> Otro
Faena Constructiva	<input checked="" type="checkbox"/> Construcción	<input type="checkbox"/> Demolición	<input type="checkbox"/> Reparación	<input type="checkbox"/> Otro
Otro (Especificar)				

INSTRUMENTAL DE MEDICIÓN

Identificación sonómetro

Marca	Larson Davis	Modelo	LXT1	N° serie	3061
Fecha de emisión Certificado de Calibración	29-07-2022				
Número de Certificado de Calibración	SON20220023				

Identificación calibrador

Marca	Larson Davis	Modelo	CAL200	N° serie	124767
Fecha de emisión Certificado de Calibración	29-07-2022				
Número de Certificado de Calibración	CAL20220022				

Ponderación en frecuencia	A		Ponderación temporal	Slow
Verificación de Calibración en Terreno	<input checked="" type="checkbox"/> Si		<input type="checkbox"/> No	

Se deberá adjuntar Certificado de Calibración Periódica Vigente para ambos instrumentos.

DIURNO

REPORTE TÉCNICO DECRETO SUPREMO N°38/11 DEL MINISTERIO DEL MEDIO AMBIENTE
Establece Norma de Emisión de Ruidos Generados por Fuentes que Indica

FICHA DE INFORMACIÓN DE MEDICIÓN DE RUIDO

IDENTIFICACIÓN DEL RECEPTOR

Receptor N° 1	R1				
Calle	San Martín				
Número	839				
Comuna	Santiago				
Datum	WGS84	Huso	19H		
Coordenada Norte	6299366	Coordenada Este	345819		
Nombre de Zona de emplazamiento (según IPT vigente)	Zona A				
N° de Certificado de Informaciones Previas*					
Zonificación DS N° 38/11 MMA	<input type="checkbox"/> I	<input type="checkbox"/> II	<input checked="" type="checkbox"/> III	<input type="checkbox"/> IV	<input type="checkbox"/> Rural
*Adjuntar Certificado de Informaciones Previas (Si corresponde, según consideraciones de Art. 8°, D.S. N° 38/11 MMA)					

CONDICIONES DE MEDICIÓN

Fecha medición	12-01-2023				
Hora inicio medición	10:09				
Hora término medición	10:12				
Periodo de medición	<input checked="" type="checkbox"/> 7:00 a 21:00 h	<input type="checkbox"/> 21:00 a 7:00 h			
Lugar de medición	<input type="checkbox"/> Medición Interna	<input checked="" type="checkbox"/> Medición Externa			
Descripción del lugar de medición	Terraza piso 17				
Condiciones de ventana (en caso de medición interna)	<input type="checkbox"/> Ventana Abierta	<input type="checkbox"/> Ventana Cerrada			
Identificación ruido de fondo	Tránsito vehicular y ruido comunitario				
Temperatura [°C]	22.0	Humedad [%]	28.0	Velocidad de viento [m/s]	0.0

Nombre y firma profesional de terreno o Inspector Ambiental (IA)	Antonio Chanduví R.	
Institución, Empresa o Entidad Técnica de Fiscalización Ambiental (ETFA)		

Nota:

- Se deberá imprimir y completar esta página para cada receptor evaluado.
- Se podrán incluir fotografías del punto donde se ubique el sonómetro para la realización de la medición.
- Los datos de Temperatura, Humedad Relativa y Velocidad de viento, corresponderá para mediciones realizadas en el exterior.

REPORTE TÉCNICO DECRETO SUPREMO N°38/11 DEL MINISTERIO DEL MEDIO AMBIENTE
Establece Norma de Emisión de Ruidos Generados por Fuentes que Indica

FICHA DE INFORMACIÓN DE MEDICIÓN DE RUIDO

IDENTIFICACIÓN DEL RECEPTOR

Receptor N° 1	R2			
Calle	San Pablo			
Número	1457			
Comuna	Santiago			
Datum	WGS84	Huso	19H	
Coordenada Norte	6299350	Coordenada Este	345845	
Nombre de Zona de emplazamiento (según IPT vigente)	Zona A			
N° de Certificado de Informaciones Previas*				
Zonificación DS N° 38/11 MMA	<input type="checkbox"/> I	<input type="checkbox"/> II	<input checked="" type="checkbox"/> III	<input type="checkbox"/> IV <input type="checkbox"/> Rural

**Adjuntar Certificado de Informaciones Previas (Si corresponde, según consideraciones de Art. 8°, D.S. N° 38/11 MMA)*

CONDICIONES DE MEDICIÓN

Fecha medición	12-01-2023				
Hora inicio medición	09:34				
Hora término medición	09:38				
Periodo de medición	<input checked="" type="checkbox"/> 7:00 a 21:00 h	<input type="checkbox"/> 21:00 a 7:00 h			
Lugar de medición	<input type="checkbox"/> Medición Interna	<input checked="" type="checkbox"/> Medición Externa			
Descripción del lugar de medición	Edificio habitacional, patio colindante a proyecto				
Condiciones de ventana (en caso de medición interna)	<input type="checkbox"/> Ventana Abierta	<input type="checkbox"/> Ventana Cerrada			
Identificación ruido de fondo	Tránsito vehicular y ruido comunitario				
Temperatura [°C]	22.0	Humedad [%]	28.0	Velocidad de viento [m/s]	0.0

Nombre y firma profesional de terreno o Inspector Ambiental (IA)	Antonio Chanduví R.	
Institución, Empresa o Entidad Técnica de Fiscalización Ambiental (ETFA)		

Nota:

- Se deberá imprimir y completar esta página para cada receptor evaluado.
- Se podrán incluir fotografías del punto donde se ubique el sonómetro para la realización de la medición.
- Los datos de Temperatura, Humedad Relativa y Velocidad de viento, corresponderá para mediciones realizadas en el exterior.

REPORTE TÉCNICO DECRETO SUPREMO N°38/11 DEL MINISTERIO DEL MEDIO AMBIENTE
Establece Norma de Emisión de Ruidos Generados por Fuentes que Indica

FICHA DE INFORMACIÓN DE MEDICIÓN DE RUIDO

IDENTIFICACIÓN DEL RECEPTOR

Receptor N° 3	R3			
Calle	San Martín			
Número	1503			
Comuna	Santiago			
Datum	WGS84	Huso	19H	
Coordenada Norte	6299335	Coordenada Este	345811	
Nombre de Zona de emplazamiento (según IPT vigente)	Zona A			
N° de Certificado de Informaciones Previas*				
Zonificación DS N° 38/11 MMA	<input type="checkbox"/> I	<input type="checkbox"/> II	<input checked="" type="checkbox"/> III	<input type="checkbox"/> IV <input type="checkbox"/> Rural
*Adjuntar Certificado de Informaciones Previas (Si corresponde, según consideraciones de Art. 8°, D.S. N° 38/11 MMA)				

CONDICIONES DE MEDICIÓN

Fecha medición	12-01-2023			
Hora inicio medición	09:20			
Hora término medición	09:25			
Periodo de medición	<input checked="" type="checkbox"/> 7:00 a 21:00 h	<input type="checkbox"/> 21:00 a 7:00 h		
Lugar de medición	<input type="checkbox"/> Medición Interna	<input checked="" type="checkbox"/> Medición Externa		
Descripción del lugar de medición	Terraza piso 27			
Condiciones de ventana (en caso de medición interna)	<input type="checkbox"/> Ventana Abierta	<input type="checkbox"/> Ventana Cerrada		
Identificación ruido de fondo	Tránsito vehicular y ruido comunitario			
Temperatura [°C]	22.0	Humedad [%]	28.0	Velocidad de viento [m/s] 0.0

Nombre y firma profesional de terreno o Inspector Ambiental (IA)	Antonio Chanduví R.	
Institución, Empresa o Entidad Técnica de Fiscalización Ambiental (ETFA)		

Nota:

- Se deberá imprimir y completar esta página para cada receptor evaluado.
- Se podrán incluir fotografías del punto donde se ubique el sonómetro para la realización de la medición.
- Los datos de Temperatura, Humedad Relativa y Velocidad de viento, corresponderá para mediciones realizadas en el exterior.

REPORTE TÉCNICO DECRETO SUPREMO N°38/11 DEL MINISTERIO DEL MEDIO AMBIENTE
Establece Norma de Emisión de Ruidos Generados por Fuentes que Indica

FICHA DE INFORMACIÓN DE MEDICIÓN DE RUIDO

IDENTIFICACIÓN DEL RECEPTOR

Receptor N° 4	R4			
Calle	San Martín			
Número	771			
Comuna	Santiago			
Datum	WGS84	Huso	19H	
Coordenada Norte	6299286	Coordenada Este	345839	
Nombre de Zona de emplazamiento (según IPT vigente)	Zona A			
N° de Certificado de Informaciones Previas*				
Zonificación DS N° 38/11 MMA	<input type="checkbox"/> I	<input type="checkbox"/> II	<input checked="" type="checkbox"/> III	<input type="checkbox"/> IV <input type="checkbox"/> Rural
* Adjuntar Certificado de Informaciones Previas (Si corresponde, según consideraciones de Art. 8°, D.S. N° 38/11 MMA)				

CONDICIONES DE MEDICIÓN

Fecha medición	12-01-2023				
Hora inicio medición	9:46				
Hora término medición	9:51				
Periodo de medición	<input checked="" type="checkbox"/> 7:00 a 21:00 h	<input type="checkbox"/> 21:00 a 7:00 h			
Lugar de medición	<input type="checkbox"/> Medición Interna	<input checked="" type="checkbox"/> Medición Externa			
Descripción del lugar de medición	Instituto Traumatológico Dr. Teodoro Gebauer				
Condiciones de ventana (en caso de medición interna)	<input type="checkbox"/> Ventana Abierta	<input type="checkbox"/> Ventana Cerrada			
Identificación ruido de fondo	Tránsito vehicular y ruido comunitario				
Temperatura [°C]	22.0	Humedad [%]	28.0	Velocidad de viento [m/s]	0.0

Nombre y firma profesional de terreno o Inspector Ambiental (IA)	Antonio Chanduví R.	
Institución, Empresa o Entidad Técnica de Fiscalización Ambiental (ETFA)		

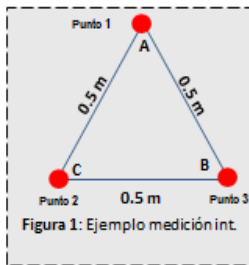
Nota:

- Se deberá imprimir y completar esta página para cada receptor evaluado.
- Se podrán incluir fotografías del punto donde se ubique el sonómetro para la realización de la medición.
- Los datos de Temperatura, Humedad Relativa y Velocidad de viento, corresponderá para mediciones realizadas en el exterior.

DIURNO

REPORTE TÉCNICO DECRETO SUPREMO N°38/11 DEL MINISTERIO DEL MEDIO AMBIENTE
Establece Norma de Emisión de Ruidos Generados por Fuentes que Indica

FICHA DE MEDICIÓN DE NIVELES DE RUIDO	
REGISTRO DE MEDICIÓN DE RUIDO DE FUENTE EMISORA	
Identificación Receptor N° 1	R1, Terraza piso 17
<input type="checkbox"/> Medición Interna (tres puntos)	<input checked="" type="checkbox"/> Medición externa (un punto)



	NPSeq	→	NPSmin	→	NPSmáx
Punto 1	56.9	→	55.6	→	58.5
	58.6	→	55.8	→	60.5
	58.8	→	55.2	→	63.1
Punto 2	-	→	-	→	-
	-	→	-	→	-
	-	→	-	→	-
Punto 3	-	→	-	→	-
	-	→	-	→	-
	-	→	-	→	-

REGISTRO DE RUIDO DE FONDO			
----------------------------	--	--	--

Ruido de fondo afecta la medición	<input checked="" type="checkbox"/> Si	<input type="checkbox"/> No
Fecha:	-	Hora: -

	5'	10'	15'	20'	25'	30'
NPSeq	-	-	-	-	-	-

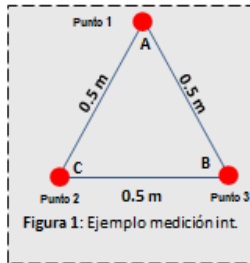
Observaciones:

REPORTE TÉCNICO DECRETO SUPREMO N°38/11 DEL MINISTERIO DEL MEDIO AMBIENTE
Establece Norma de Emisión de Ruidos Generados por Fuentes que Indica

FICHA DE MEDICIÓN DE NIVELES DE RUIDO

REGISTRO DE MEDICIÓN DE RUIDO DE FUENTE EMISORA

Identificación Receptor N° 2	R2, Edificio habitacional, patio colindante a proyecto
<input type="checkbox"/> Medición Interna (tres puntos)	<input checked="" type="checkbox"/> Medición externa (un punto)



	NPSeq	NPSmin	NPSmáx
Punto 1	56.5	54.3	60.5
	57.4	55.0	61.0
	56.6	55.5	59.9
Punto 2	-	-	-
	-	-	-
	-	-	-
Punto 3	-	-	-
	-	-	-
	-	-	-

REGISTRO DE RUIDO DE FONDO

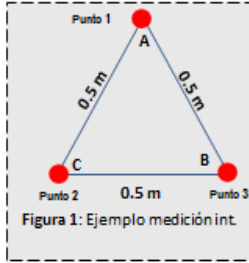
Ruido de fondo afecta la medición	<input checked="" type="checkbox"/> Sí	<input type="checkbox"/> No
Fecha:	-	Hora: -

	5'	10'	15'	20'	25'	30'
NPSeq	-	-	-	-	-	-

Observaciones:	

REPORTE TÉCNICO DECRETO SUPREMO N°38/11 DEL MINISTERIO DEL MEDIO AMBIENTE
Establece Norma de Emisión de Ruidos Generados por Fuentes que Indica

FICHA DE MEDICIÓN DE NIVELES DE RUIDO	
REGISTRO DE MEDICIÓN DE RUIDO DE FUENTE EMISORA	
Identificación Receptor N° 3	R3, Terraza piso 27
<input type="checkbox"/> Medición Interna (tres puntos)	<input checked="" type="checkbox"/> Medición externa (un punto)



	NPSeq	→	NPSmin	→	NPSmáx
Punto 1	59.7		58.3		62.1
	58.8		57.2		60.4
	59.4		58.1		63.4
Punto 2	-		-		-
	-		-		-
	-		-		-
Punto 3	-		-		-
	-		-		-
	-		-		-

REGISTRO DE RUIDO DE FONDO			
----------------------------	--	--	--

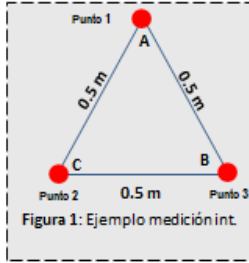
Ruido de fondo afecta la medición	<input checked="" type="checkbox"/> Si	<input type="checkbox"/> No	
Fecha:	-	Hora:	-

	5'	10'	15'	20'	25'	30'
NPSeq	-	-	-	-	-	-

Observaciones:

REPORTE TÉCNICO DECRETO SUPREMO N°38/11 DEL MINISTERIO DEL MEDIO AMBIENTE
Establece Norma de Emisión de Ruidos Generados por Fuentes que Indica

FICHA DE MEDICIÓN DE NIVELES DE RUIDO	
REGISTRO DE MEDICIÓN DE RUIDO DE FUENTE EMISORA	
Identificación Receptor N° 4	R4, Instituto Traumatológico Dr. Teodoro Gebauer
<input type="checkbox"/> Medición Interna (tres puntos)	<input checked="" type="checkbox"/> Medición externa (un punto)



	NPSeq	NPSmin	NPSmáx
Punto 1	59.1	56.5	61.4
	59.0	56.7	63.3
	58.9	56.2	65.0
Punto 2	-	-	-
	-	-	-
	-	-	-
Punto 3	-	-	-
	-	-	-
	-	-	-

REGISTRO DE RUIDO DE FONDO			
----------------------------	--	--	--

Ruido de fondo afecta la medición	<input checked="" type="checkbox"/> Si	<input type="checkbox"/> No
Fecha:	-	Hora: -

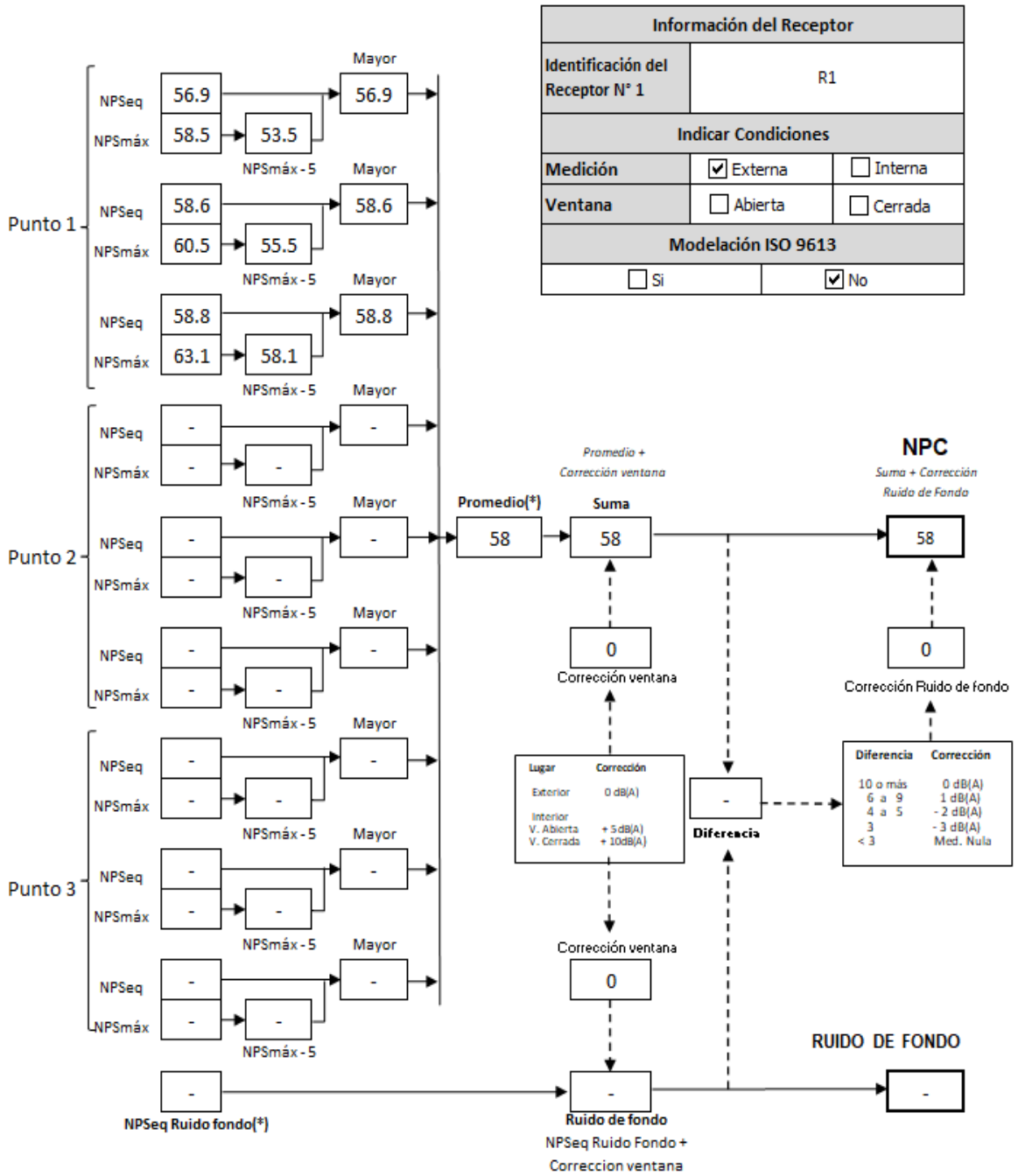
	5'	10'	15'	20'	25'	30'
NPSeq	-	-	-	-	-	-

Observaciones:

DIURNO

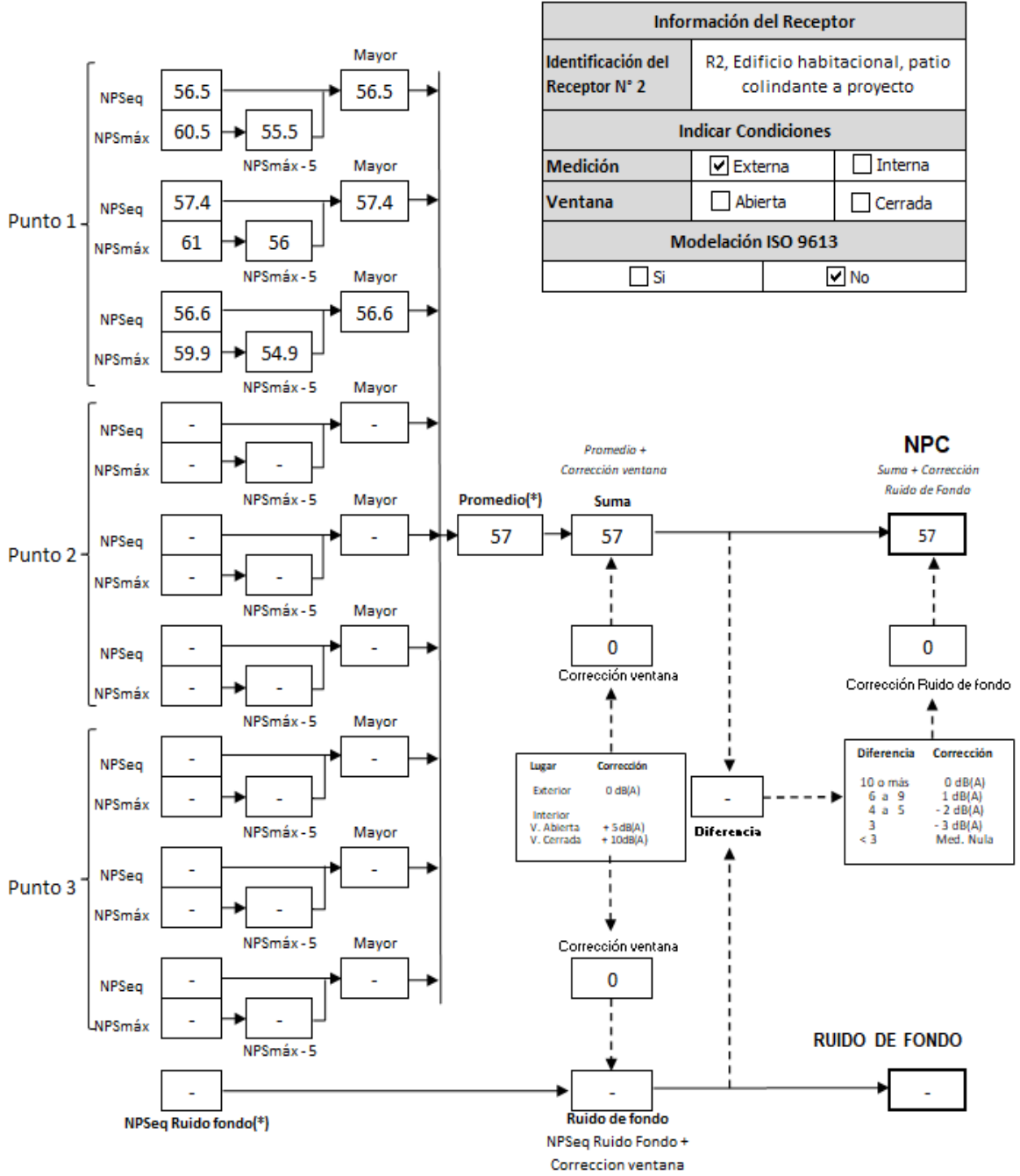
REPORTE TÉCNICO DECRETO SUPREMO N°38/11 DEL MINISTERIO DEL MEDIO AMBIENTE
Establece Norma de Emisión de Ruidos Generados por Fuentes que Indica

FICHA DE EVALUACIÓN DE NIVELES DE RUIDO



REPORTE TÉCNICO DECRETO SUPREMO N°38/11 DEL MINISTERIO DEL MEDIO AMBIENTE
Establece Norma de Emisión de Ruidos Generados por Fuentes que Indica

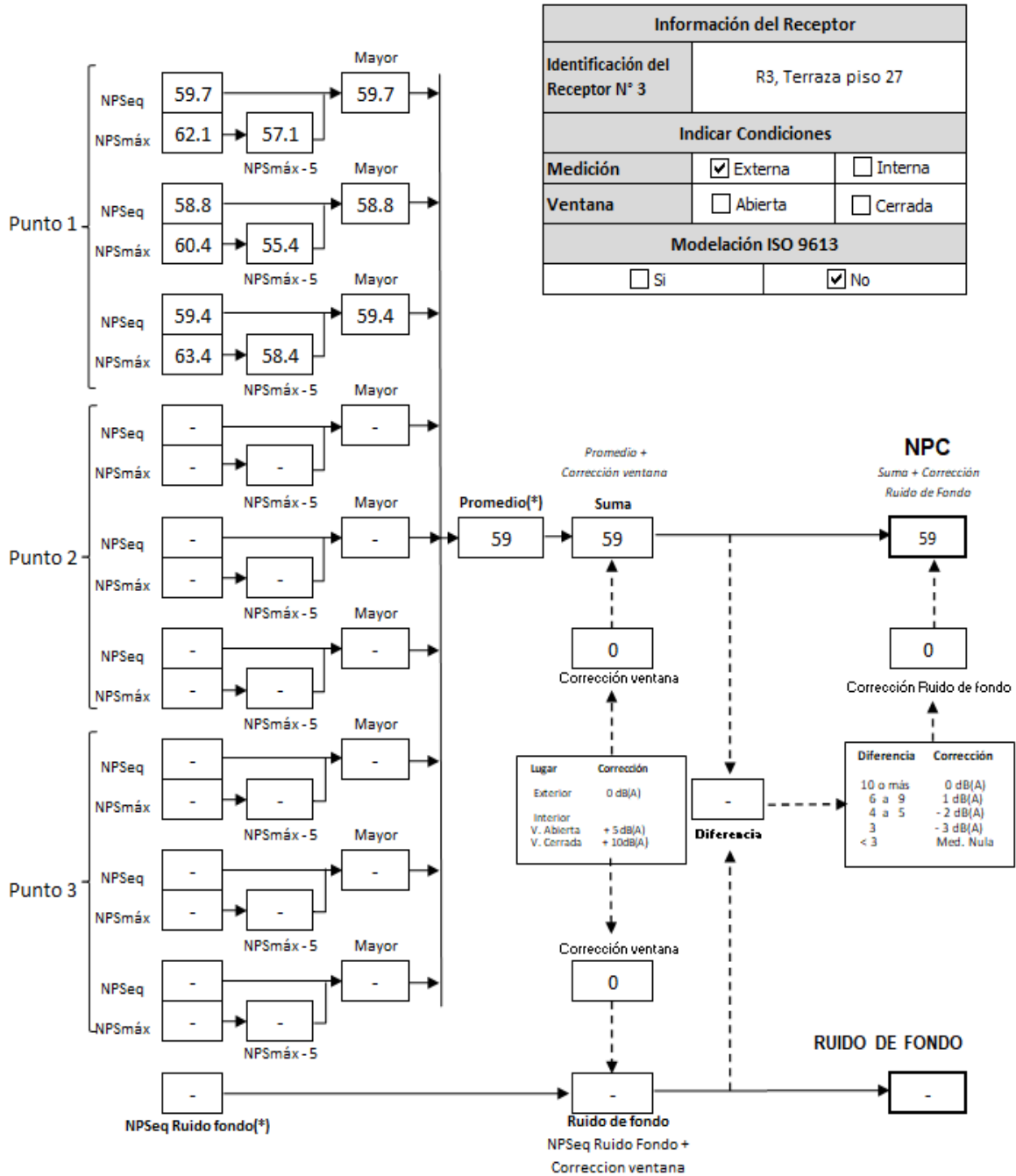
FICHA DE EVALUACIÓN DE NIVELES DE RUIDO



[*] Aproximar a números enteros

REPORTE TÉCNICO DECRETO SUPREMO N°38/11 DEL MINISTERIO DEL MEDIO AMBIENTE
Establece Norma de Emisión de Ruidos Generados por Fuentes que Indica

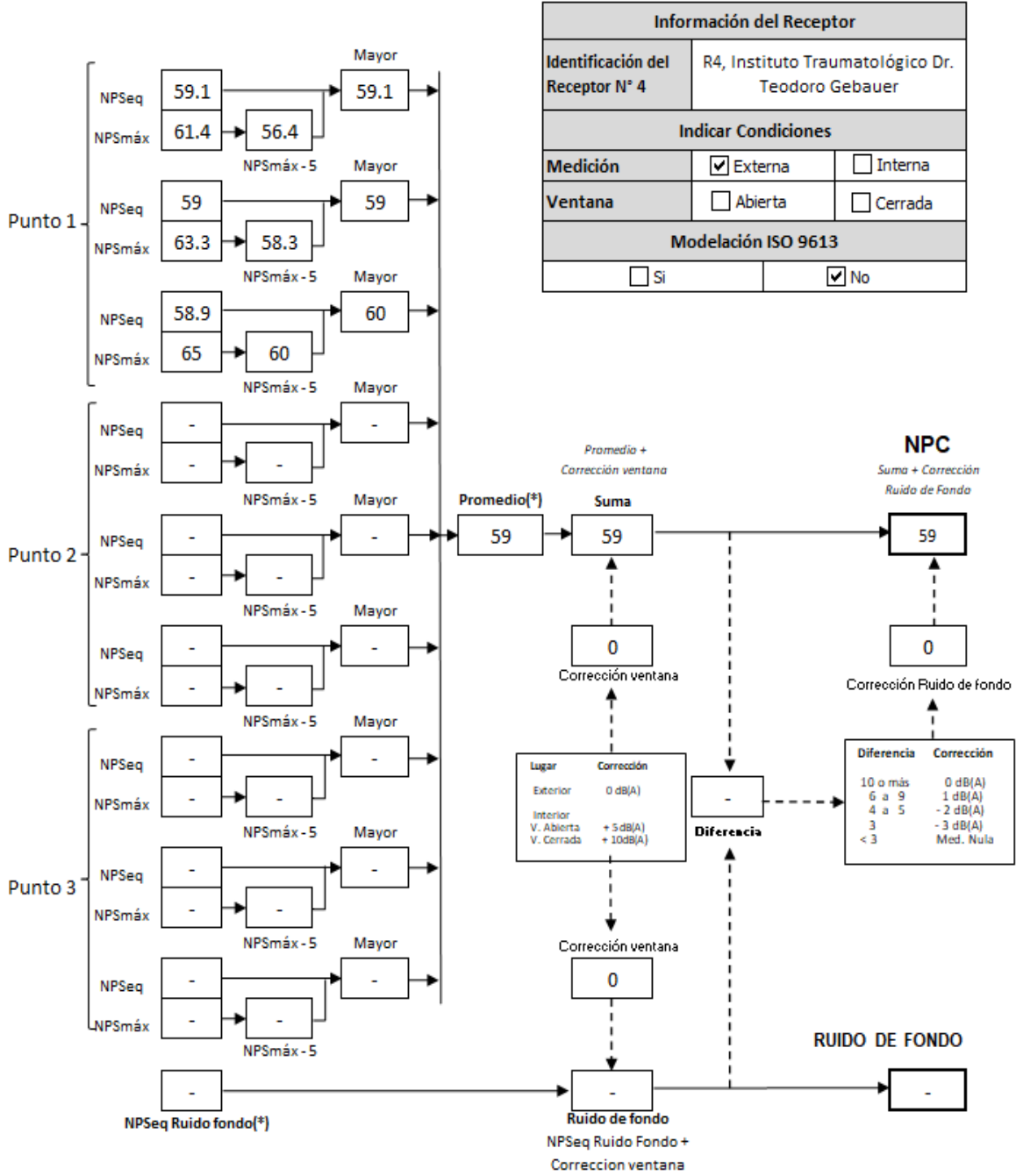
FICHA DE EVALUACIÓN DE NIVELES DE RUIDO



(*) Aproximar a números enteros

REPORTE TÉCNICO DECRETO SUPREMO N°38/11 DEL MINISTERIO DEL MEDIO AMBIENTE
Establece Norma de Emisión de Ruidos Generados por Fuentes que Indica

FICHA DE EVALUACIÓN DE NIVELES DE RUIDO



(*) Aproximar a números enteros

REPORTE TÉCNICO DECRETO SUPREMO N°38/11 DEL MINISTERIO DEL MEDIO AMBIENTE
Establece Norma de Emisión de Ruidos Generados por Fuentes que Indica

FICHA DE EVALUACIÓN DE NIVELES DE RUIDO

TABLA DE EVALUACIÓN

Receptor N°	NPC [dBA]	Ruido de Fondo [dBA]	Zona DS N°38	Periodo (Diurno/Nocturno)	Límite [dBA]	Estado (Supera/No Supera)
R1	58	-	III	Diurno	65	No Supera
R2	57	-	III	Diurno	65	No Supera
R3	59	-	III	Diurno	65	No Supera
R4	59	-	III	Diurno	65	No Supera

OBSERVACIONES

ANEXOS

N°	Descripción
2	Fotografías
3	Certificado de calibración Sonómetro y Calibrador

RESPONSABLE DEL REPORTE (Llenar sólo ETFA)

Fecha del reporte	02-02-2023
Nombre Representante Legal	Esteban Fernández Herrera
Firma Representante Legal	 DIVISION Magda Antonini 20000123

ANEXO N° 2

Fotografías

R1



R2



R3



R4



ANEXO N° 3
Certificados de Calibración
Sonómetro y Calibrador



CERTIFICADO DE CALIBRACIÓN
Código: SON20220023
LCA – Laboratorio de Calibración Acústica.

Página 1 de 7 páginas

DATOS DEL SONÓMETRO

FABRICANTE SONÓMETRO : LARSON DAVIS
MODELO SONÓMETRO : LXT1
NÚMERO SERIE SONÓMETRO : 0003061
MARCA MICRÓFONO : PCB PIEZOTRONICS
MODELO MICRÓFONO : 377B02
NÚMERO SERIE MICRÓFONO : 124767

DATOS DEL CLIENTE

CLIENTE : CISMCE SA
DIRECCIÓN : MARATHON N° 2595, MACUL, REGIÓN METROPOLITANA

DATOS DE LA CALIBRACIÓN

LUGAR DE CALIBRACIÓN : LABORATORIO DE CALIBRACIÓN ACÚSTICA ISP
FECHA RECEPCIÓN : 26/07/2022
FECHA CALIBRACIÓN : 29/07/2022
FECHA EMISIÓN INFORME : 01/08/2022

Mauricio Sánchez Valenzuela
Encargado Laboratorio de Calibración Acústica



Los resultados se refieren al momento y condiciones en que se realizaron las mediciones, aplicando únicamente al instrumento sometido a ensayo.

Este Informe no podrá ser reproducido parcialmente sin la aprobación por escrito del Laboratorio de Calibración Acústica del Instituto de Salud Pública de Chile, que lo expide.

Laboratorio de Calibración Acústica. Instituto de Salud Pública de Chile
Marathón 1000 – Ñuñoa – Santiago – Chile.
Tel.: (56 – 2) 2575 55 61.
www.ispch.cl

Escaneado con CamScanner

- CONDICIONES AMBIENTALES DE MEDIDA:**
 T = 20.2 °C P = 94.7 kPa H.R. = 46.0 %
- PROCEDIMIENTO DE CALIBRACIÓN:**
 ME-512.03-001 Calibración de Sonómetros Según Norma Técnica IEC 61672-3:2006 de Sonómetros.
- ESPECIFICACIÓN METROLÓGICA APLICADA:**
 Las tolerancias aplicadas son las establecidas en la Norma IEC 61672-3:2006 de Sonómetros. Dichas tolerancias son las indicadas para un grado de precisión del instrumento Clase 1.
- INCERTIDUMBRE**
 La incertidumbre expandida de medida se ha obtenido multiplicando la incertidumbre típica de medición por el factor de cobertura $k=2$ que, para una distribución normal, corresponde a una probabilidad de cobertura de aproximadamente el 95%.
- RESUMEN DE RESULTADOS:**

Apartado de la especificación metrológica (Ref. IEC 61672-3:2006)		Resultado
Indicación a la frecuencia de comprobación de la calibración (Apartado 9)		POSITIVO
Ruido intrínseco (Apartado 10)	Micrófono Instalado	N/A
	Dispositivo de entrada eléctrica	POSITIVO
Ponderación frecuencial con señales acústicas (Apartado 11)	Ponderación frecuencial A	N/A
	Ponderación frecuencial C	POSITIVO
Ponderación frecuencial con señales eléctricas (Apartado 12)	Ponderación frecuencial A	POSITIVO
	Ponderación frecuencial C	POSITIVO
	Ponderación frecuencial lineal	N/A
Ponderaciones temporales y frecuenciales a 1 kHz (Apartado 13)	Ponderaciones frecuenciales	POSITIVO
	Ponderaciones temporales	POSITIVO
Linealidad de nivel en el margen de nivel de referencia (Apartado 14)		POSITIVO
Linealidad de nivel incluyendo el selector de márgenes de nivel (Apartado 15)		N/A
Respuesta a tren de ondas (Apartado 16)	Ponderación temporal Fast	POSITIVO
	Ponderación temporal Slow	POSITIVO
	Nivel promediado en el tiempo	POSITIVO
Nivel de sonido con ponderación C de pico (Apartado 17)		POSITIVO
Indicación de sobrecarga (Apartado 18)		POSITIVO

- Resultado **POSITIVO** significa que el instrumento cumple con la especificación metrológica aplicada.
- Resultado **NEGATIVO** significa que el instrumento no cumple con la especificación metrológica aplicada.
- Resultado **N/A** significa que el ensayo no es aplicable al instrumento.

- PATRONES UTILIZADOS EN LA CALIBRACIÓN:**
 Los patrones utilizados garantizan su trazabilidad a través de Laboratorios nacionales acreditados por el INN o por Laboratorios internacionales acreditados.

INSTRUMENTO	MARCA	MODELO	Nº SERIE	CERTIFICADO DE CALIBRACIÓN	CALIBRADO POR
Generador de funciones	STANDFORD	DS360	88431	20-JG-CA-06800	DTS
Generador Multifrecuencia	BRUEL & KJAER	4226	2692339	20LAC20652F01	LACAINAC
Módulo de presión Barométrica	ALMEMO AHLBORN	FDA612-SA Almemo 2490-2	09040332 H09050234	P01428 D-K-15211-01-00	ENAER
Termohigrómetro	AHLBORN	Almemo 2490 FHA646-E1	H09050234 09070450	H00393	ENAER

Laboratorio de Calibración Acústica. Instituto de Salud Pública de Chile
 Marathón 1000 – Nuñoa – Santiago – Chile.
 Tel.: (56 – 2) 2575 55 61.
www.ispchi.cl

Escaneado con CamScanner

INDICACIÓN A LA FRECUENCIA DE CALIBRACIÓN

NPA aplicado (dB)	Frecuencia (Hz)	Ponderación Frecuencial (dB)	Corrección (dB)	Ajustado	Nivel Leído (dB)	Nivel Esperado (dB)	Desviación (dB)	U (dB)	Tolerancia positiva (dB)	Tolerancia negativa (dB)
113.98	1000	0	0.2	NO	113.92	113.78	0.14	0.20	1.1	-1.1

RUIDO INTRÍNSECO

Dispositivo de Entrada Eléctrica

Ponderación Frecuencial	Nivel Leído (dB)	U (dB)	Especificación Fabricante (dB)
A	26.40	0.058	36.00
C	26.80	0.058	35.00
Z	32.70	0.058	37.00

PONDERACIÓN FRECUENCIAL ACÚSTICA

Ponderación Frecuencial C

NPA aplicado (dB)	Frecuencia (Hz)	Ponderación Frecuencial (dB)	Corrección (dB)	Nivel Leído (dB)	Nivel Esperado (dB)	Desviación (dB)	U (dB)	Tolerancia positiva (dB)	Tolerancia negativa (dB)
114.02	63	-0.8	0	113.22	113.36	-0.14	0.23	1.5	-1.5
113.99	125	-0.2	0	113.82	113.93	-0.11	0.23	1.5	-1.5
113.97	250	0	0	113.92	114.11	-0.19	0.23	1.4	-1.4
113.96	500	0	0	114.02	114.10	-0.08	0.23	1.4	-1.4
113.98	1000	0	0.2	113.92	-	-	-	-	-
113.96	2000	-0.2	0.3	113.62	113.60	0.02	0.23	1.6	-1.6
113.88	4000	-0.8	1.0	112.22	112.22	0.00	0.23	1.6	-1.6
114.00	8000	-3	3.26	107.82	107.88	-0.06	0.23	2.1	-3.1
113.93	12500	-6.2	6.6	102.02	101.27	0.75	0.24	3	-6

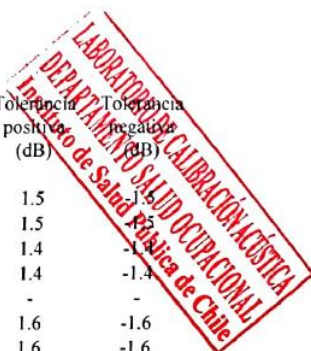


Si a la derecha de la línea aparece la palabra **ERROR** significa que la lectura, expandida por la incertidumbre de la medición, no está dentro de las tolerancias establecidas en la especificación metroológica aplicada. Las unidades de medida dB son referidos a 20 µPa.

PONDERACIÓN FRECUENCIAL

Ponderación Frecuencial A

NPA aplicado (dB)	Frecuencia (Hz)	Ponderación Frecuencial (dB)	Corrección (eléctrica) (dB)	Nivel Leído (dB)	Nivel Esperado (dB)	Desviación (dB)	U (dB)	Tolerancia positiva (dB)	Tolerancia negativa (dB)
121.20	63	-26.2	0	95.00	95.00	0.00	0.18	1.5	-1.5
111.10	125	-16.1	0	95.00	95.00	0.00	0.18	1.5	-1.5
103.60	250	-8.6	0	95.00	95.00	0.00	0.18	1.4	-1.4
98.20	500	-3.2	0	95.00	95.00	0.00	0.18	1.4	-1.4
95.00	1000	0	0	95.00	-	-	-	-	-
93.80	2000	1.2	0	95.00	95.00	0.00	0.18	1.6	-1.6
94.00	4000	1	0	95.00	95.00	0.00	0.18	1.6	-1.6
96.10	8000	-1.1	0	95.00	95.00	0.00	0.18	2.1	-3.1
101.60	16000	-6.6	0	95.10	95.00	0.10	0.18	3.5	-17



Ponderación Frecuencial C

NPA aplicado (dB)	Frecuencia (Hz)	Ponderación Frecuencial (dB)	Corrección (eléctrica) (dB)	Nivel Leído (dB)	Nivel Esperado (dB)	Desviación (dB)	U (dB)	Tolerancia positiva (dB)	Tolerancia negativa (dB)
95.80	63	-0.8	0	94.90	95.00	-0.10	0.18	1.5	-1.5
95.20	125	-0.2	0	95.00	95.00	0.00	0.18	1.5	-1.5
95.00	250	0	0	95.00	95.00	0.00	0.18	1.4	-1.4
95.00	500	0	0	95.00	95.00	0.00	0.18	1.4	-1.4
95.00	1000	0	0	95.00	-	-	-	-	-
95.20	2000	-0.2	0	95.00	95.00	0.00	0.18	1.6	-1.6
95.80	4000	-0.8	0	95.00	95.00	0.00	0.18	1.6	-1.6
98.00	8000	-3	0	95.00	95.00	0.00	0.18	2.1	-3.1
103.50	16000	-8.5	0	95.10	95.00	0.10	0.18	3.5	-17

Ponderación Frecuencial Z

NPA aplicado (dB)	Frecuencia (Hz)	Ponderación Frecuencial (dB)	Corrección (eléctrica) (dB)	Nivel Leído (dB)	Nivel Esperado (dB)	Desviación (dB)	U (dB)	Tolerancia positiva (dB)	Tolerancia negativa (dB)
95.00	63	0	0	94.90	95.00	-0.10	0.18	1.5	-1.5
95.00	125	0	0	95.00	95.00	0.00	0.18	1.5	-1.5
95.00	250	0	0	95.00	95.00	0.00	0.18	1.4	-1.4
95.00	500	0	0	95.00	95.00	0.00	0.18	1.4	-1.4
95.00	1000	0	0	95.00	-	-	-	-	-
95.00	2000	0	0	95.00	95.00	0.00	0.18	1.6	-1.6
95.00	4000	0	0	95.00	95.00	0.00	0.18	1.6	-1.6
95.00	8000	0	0	95.00	95.00	0.00	0.18	2.1	-3.1
95.00	16000	0	0	94.90	95.00	-0.10	0.18	3.5	-17

Si a la derecha de la línea aparece la palabra **ERROR** significa que la lectura, expandida por la incertidumbre de la medición, no está dentro de las tolerancias establecidas en la especificación metrológica aplicada. Las unidades de medida dB son referidas a 20 µPa.

LINEALIDAD

NPA aplicado (dB)	Frecuencia (Hz)	Nivel Leído (dB)	Nivel Esperado (dB)	Desviación (dB)	U (dB)	Tolerancia positiva (dB)	Tolerancia negativa (dB)
141.10	8000	OVERLOAD	140.00	-	-	1.1	-
140.10	8000	139.00	139.00	0.00	0.14	1.1	-1.1
139.10	8000	138.00	138.00	0.00	0.14	1.1	-1.1
138.10	8000	137.00	137.00	0.00	0.14	1.1	-1.1
137.10	8000	136.00	136.00	0.00	0.14	1.1	-1.1
136.10	8000	135.00	135.00	0.00	0.14	1.1	-1.1
135.10	8000	134.00	134.00	0.00	0.14	1.1	-1.1
130.10	8000	129.00	129.00	0.00	0.14	1.1	-1.1
125.10	8000	124.00	124.00	0.00	0.14	1.1	-1.1
120.10	8000	119.00	119.00	0.00	0.14	1.1	-1.1
115.10	8000	114.00	-	-	-	-	-
110.10	8000	109.00	109.00	0.00	0.14	1.1	-1.1
105.10	8000	104.00	104.00	0.00	0.14	1.1	-1.1
100.10	8000	99.00	99.00	0.00	0.14	1.1	-1.1
95.10	8000	94.00	94.00	0.00	0.14	1.1	-1.1
90.10	8000	89.00	89.00	0.00	0.14	1.1	-1.1
85.10	8000	84.00	84.00	0.00	0.14	1.1	-1.1
80.10	8000	79.00	79.00	0.00	0.14	1.1	-1.1
75.10	8000	74.00	74.00	0.00	0.14	1.1	-1.1
70.10	8000	68.90	69.00	-0.10	0.14	1.1	-1.1
65.10	8000	63.90	64.00	-0.10	0.14	1.1	-1.1
60.10	8000	58.90	59.00	-0.10	0.14	1.1	-1.1
55.10	8000	54.00	54.00	0.00	0.14	1.1	-1.1
50.10	8000	49.00	49.00	0.00	0.14	1.1	-1.1
45.10	8000	44.00	44.00	0.00	0.14	1.1	-1.1
44.10	8000	43.00	43.00	0.00	0.14	1.1	-1.1
43.10	8000	42.10	42.00	0.10	0.14	1.1	-1.1
42.10	8000	41.10	41.00	0.10	0.14	1.1	-1.1
41.10	8000	40.20	40.00	0.20	0.14	1.1	-1.1
40.10	8000	39.20	39.00	0.20	0.14	1.1	-1.1
39.10	8000	38.30	38.00	0.30	0.14	1.1	-1.1
38.10	8000	UNDER-RANGE	37.00	-	-	1.1	-1.1



Si a la derecha de la línea aparece la palabra **ERROR** significa que la lectura, expandida por la incertidumbre de la medición, no está dentro de las tolerancias establecidas en la especificación metrológica aplicada. Las unidades de medida dB son referidos a 20 µPa.

DIFERENCIA DE INDICACIÓN**Ponderaciones Temporales**

NPA aplicado (dB)	Frecuencia (Hz)	Ponderación Temporal	Nivel Leído (dB)	Nivel Esperado (dB)	Desviación (dB)	U (dB)	Tolerancia positiva (dB)	Tolerancia negativa (dB)
114.00	1000	NPS Fast	114.00	-	-	-	-	-
114.00	1000	NPS Slow	114.00	114.00	0.00	0.082	0.3	-0.3
114.00	1000	Leq	114.00	114.00	0.00	0.082	0.3	-0.3

Ponderaciones Frecuenciales

NPA aplicado (dB)	Frecuencia (Hz)	Ponderación Frecuencial	Nivel Leído (dB)	Nivel Esperado (dB)	Desviación (dB)	U (dB)	Tolerancia positiva (dB)	Tolerancia negativa (dB)
114.00	1000	A	114.00	-	-	-	-	-
114.00	1000	C	114.00	114.00	0.00	0.082	0.4	-0.4
114.00	1000	Z	114.00	114.00	0.00	0.082	0.4	-0.4

RESPUESTA A TREN DE ONDAS**Ponderación temporal Fast**

NPA aplicado (dB)	Frecuencia (Hz)	Duración (ms)	t_exp (s)	Nivel Leído (dB)	Nivel Esperado (dB)	Desviación (dB)	U (dB)	Tolerancia positiva (dB)	Tolerancia negativa (dB)
136.00	4000.00	-	-	137.00	-	-	-	-	-
136.00	4000.00	200	0.125	135.90	136.02	-0.12	0.082	0.8	-0.8
136.00	4000.00	2	0.125	118.60	119.01	-0.41	0.082	1.3	-1.8
136.00	4000.00	0.25	0.125	109.70	110.01	-0.31	0.082	1.3	-3.3

Ponderación temporal Slow

NPA aplicado (dB)	Frecuencia (Hz)	Duración (ms)	t_exp (s)	Nivel Leído (dB)	Nivel Esperado (dB)	Desviación (dB)	U (dB)	Tolerancia positiva (dB)	Tolerancia negativa (dB)
136.00	4000.00	-	-	137.00	-	-	-	-	-
136.00	4000.00	200	1	129.50	129.58	-0.08	0.082	0.8	-0.8
136.00	4000.00	2	1	109.80	110.01	-0.21	0.082	1.3	-3.3

Nivel promediado en el tiempo

NPA aplicado (dB)	Frecuencia (Hz)	Duración (ms)	Nivel Leído (dB)	Nivel Esperado (dB)	Desviación (dB)	U (dB)	Tolerancia positiva (dB)	Tolerancia negativa (dB)
136.00	4000.00	-	137.00	-	-	-	-	-
136.00	4000.00	200	130.01	130.01	-0.01	0.082	0.8	-0.8
136.00	4000.00	2	110.00	110.01	-0.01	0.082	1.3	-1.8
136.00	4000.00	0.25	100.80	100.98	-0.18	0.082	1.3	-3.3

Si a la derecha de la línea aparece la palabra **ERROR** significa que la lectura, expandida por la incertidumbre de la medición, no está dentro de las tolerancias establecidas en la especificación metroológica aplicada. Las unidades de medida dB son referidos a 20 µPa.

NIVEL DE SONIDO CON PONDERACIÓN C DE PICO

NPA aplicado (dB)	Frecuencia (Hz)	Número de Ciclos	L _{peak-Lc}	Nivel Leído (dB)	Nivel Esperado (dB)	Desviación (dB)	U (dB)	Tolerancia positiva (dB)	Tolerancia negativa (dB)
138.00	8000	-	-	135.00	-	-	-	-	-
135.00	500	-	-	135.10	-	-	-	-	-
138.00	8000	Uno	3.4	137.70	138.40	-0.70	0.082	2.4	-2.4
135.00	500	Semiciclo positivo	2.4	137.20	137.50	-0.30	0.082	1.4	-1.4
135.00	500	Semiciclo negativo	2.4	137.20	137.50	-0.30	0.082	1.4	-1.4

INDICACIÓN DE SOBRECARGA

Margen Superior (dB)	Frecuencia (Hz)	Señal de Entrada	Nivel Sobrecarga (dB)	Nivel Esperado (dB)	Desviación (dB)	U (dB)	Tolerancia positiva (dB)	Tolerancia negativa (dB)
140	4000	Semiciclo positivo	143.50	-	-	-	-	-
140	4000	Semiciclo negativo	143.50	143.50	0.00	0.14	1.8	-1.8



Si a la derecha de la línea aparece la palabra **ERROR** significa que la lectura, expandida por la incertidumbre de la medición, no está dentro de las tolerancias establecidas en la especificación metroológica aplicada. Las unidades de medida dB son referidos a 20 µPa.



CERTIFICADO DE CALIBRACIÓN
Código: CAL20220022
LCA – Laboratorio de Calibración Acústica.

Página 1 de 1 páginas (más un anexo de 2 hojas)

DATOS DEL CALIBRADOR

FABRICANTE CALIBRADOR : LARSON DAVIS
MODELO : CAL200
NÚMERO DE SERIE : 9188

DATOS DEL CLIENTE

CLIENTE : CESMEC SA
DIRECCIÓN : AV. MARATHON N° 2595, MACUL, REGIÓN METROPOLITANA

DATOS DE LA CALIBRACIÓN

LUGAR DE CALIBRACIÓN : LABORATORIO DE CALIBRACIÓN ACÚSTICA ISP
FECHA RECEPCIÓN : 26/07/2022
FECHA CALIBRACIÓN : 29/07/2022
FECHA EMISIÓN INFORME : 01/08/2022

Mauricio Sánchez Valenzuela
Encargado Laboratorio de Calibración Acústica



Los resultados se refieren al momento y condiciones en que se realizaron las mediciones, aplicando únicamente al instrumento sometido a ensayo.

Este Informe no podrá ser reproducido parcialmente sin la aprobación por escrito del Laboratorio de Calibración Acústica del Instituto de Salud Pública de Chile, que lo expide.

Laboratorio de Calibración Acústica. Instituto de Salud Pública de Chile
Marathón 1000 – Ñuñoa – Santiago – Chile.
Tel.: (56 – 2) 2575 55 61.
www.ispch.cl

Escaneado con CamScanner



- **CONDICIONES AMBIENTALES DE MEDIDA:**
T = 20.2 °C P = 94.7 kPa H.R. = 46 %
- **PROCEDIMIENTO DE CALIBRACIÓN:**
ME 512 03 002 Calibración de Calibradores Acústicos Según Norma Técnica UNE-EN 60942:2005
- **ESPECIFICACIÓN METROLÓGICA APLICADA:**
Las tolerancias aplicadas son las establecidas en el Anexo B de la norma UNE-EN 60942:2005. Los Calibradores Acústicos. Dichas tolerancias son las establecidas para un grado de precisión del instrumento CLASPE 2
- **INCERTIDUMBRE:**
La incertidumbre expandida de medida se ha obtenido multiplicando la incertidumbre típica de medición por el factor de cobertura k=2 que, para una distribución normal, corresponde a una probabilidad de cobertura de aproximadamente el 95%.
- **RESUMEN DE RESULTADOS:**

Apartados de la especificación metrológica Norma UNE-EN 60942:2005	Prueba	Resultado
Niveles de presión acústica (Apartados 5.2.2 y 5.2.3 – Tabla 1)	Valor nominal	POSITIVO
	Estabilidad	POSITIVO
Distorsión total (Apartado 5.5 – Tabla 6)		POSITIVO
Frecuencia (Apartado 5.3.2 – Tabla 3)	Valor nominal	POSITIVO

- Resultado **POSITIVO** significa que el instrumento cumple con la especificación metrológica aplicada.
- Resultado **NEGATIVO** significa que el instrumento no cumple con la especificación metrológica aplicada.
- Resultado **N/A** significa que el ensayo no es aplicable al instrumento.

- **PATRONES UTILIZADOS EN LA CALIBRACIÓN**

Los patrones utilizados garantizan su trazabilidad a través de laboratorios nacionales acreditados por el INN o por laboratorios internacionales acreditados.

INSTRUMENTO	MARCA	MODELO	Nº SERIE	CERTIFICADO DE CALIBRACIÓN	CALIBRADO POR
Generador de funciones	STANDFORD	DS360	88431	20-JG-CA-06800	DTS
Multímetro Digital	KEITHLEY	2015-P	1247199	00294 LCPN ME 2021-04	UNIVERSIDAD DE CONCEPCIÓN
Módulo de presión Barométrica	ALMEMO AHLBORN	FDA612-SA Almemo 2490-2	9040332 H09050234	P01428 D-K-15211-01-00	ENAER
Termohigrómetro	AHLBORN	Almemo 2490 FH A646-E1	H09050234 09070450	H00393	ENAER
Micrófono Patrón	BRUEL & KJAER	4192	2686091	CDK2100129	BRÜEL&KJAER

Laboratorio de Calibración Acústica. Instituto de Salud Pública de Chile
Marathón 1000 – Nuñoa – Santiago – Chile.
Tel.: (56 – 2) 2575 55 61.
www.ispch.cl

Escaneado con CamScanner



NIVEL DE PRESIÓN SONORA

Valor nominal del NPS

NPS (dB)	Frecuencia (Hz)	Nivel Leído (dB)	Desviación (dB)	Tolerancia Positiva (dB)	Tolerancia Negativa (dB)	Incertidumbre (dB)
94.00	1000.00	94.08	0.08	0.40	-0.40	± 0.14
114.00	1000.00	114.09	0.09	0.40	-0.40	± 0.14

Estabilidad del NPS

NPS (dB)	Frecuencia (Hz)	Nivel Leído (dB)	Nivel Esperado (dB)	Desviación (dB)	Tolerancia (dB)	Incertidumbre (dB)
94.00	1000.00	0.00	0.00	0.00	0.10	± 0.011
114.00	1000.00	0.00	0.00	0.00	0.10	± 0.0058

DISTORSIÓN

NPS (dB)	Frecuencia (Hz)	Distorsión Leída (%)	Distorsión Esperada (%)	Desviación (%)	Tolerancia (%)	Incertidumbre (%)
94.00	1000.00	0.212	0.000	0.212	3.000	± 0.058
114.00	1000.00	0.333	0.000	0.333	3.000	± 0.091

FRECUENCIA

Valor nominal de la Frecuencia

NPS (dB)	Frecuencia (Hz)	Frecuencia Exacta (Hz)	Frecuencia Leída (Hz)	Desviación (Hz)	Tolerancia Positiva (Hz)	Tolerancia Negativa (Hz)	Incertidumbre (Hz)
94.00	1000.00	1000.00	999.74	-0.26	10.00	-10.00	± 0.50
114.00	1000.00	1000.00	999.72	-0.28	10.00	-10.00	± 0.50



Si a la izquierda de la línea aparece la palabra **ERROR** significa que la lectura, expandida por la incertidumbre de la medición, no está dentro de las tolerancias establecidas en la especificación metroológica aplicada. Las unidades de medida dB son referidos a 20 µPa.