

## ACTA DE INSPECCIÓN AMBIENTAL - RUIDO

**Norma de emisión D.S. N°38/11 del MMA**

### Antecedentes

ID inspección	850-XIII-2022
Fecha de inspección	06-08-2022
Hora de inicio	12:20
Hora de término	13:55
Identificación de la actividad inspeccionada	Valle del Inca
Ubicación	Av. Las Flores N°1006
Comuna	Pudahuel
Región	Metropolitana
Coordenada Norte (WGS84)	6.296.996
Coordenada Este (WGS84)	328.189
Huso	19 H
Otros datos de la actividad inspeccionada	Equipos de extracción de aire

### Inspector ambiental responsable

Nombre	Andrés
Apellidos	Rojas Uribe
N° IA SMA	18393142-3

### Hechos constatados y/o actividades realizadas

La medición se realizó el día 06 de agosto de 2022 a partir de las 12:24 horas, en domicilio cercano a la Unidad Inspeccionada, en condición de medición externa (patio trasero del predio receptor, frente a fachada más expuesta). Durante la medición predominó el campo sonoro generado por la Unidad Inspeccionada, correspondiente a equipos de extracción de aire. Por su parte, el ruido de fondo (avifauna) fue medido en un lugar homólogo, ubicado al interior del condominio de receptor.

**Tabla 1 Resultados obtenidos en las mediciones. Valores en dB(A) lento.**

Medición	NPS <sub>eq</sub>	NPS <sub>mín</sub>	NPS <sub>máx</sub>	
Punto 1	1	53,8	53,4	54,2
	2	53,9	53,4	56,1
	3	53,9	53,4	54,4

Los Niveles de Presión Sonora, así como posición del sonómetro, instrumental utilizado, entre otros, quedan registrados en Fichas de Reporte Técnico aprobadas por Resolución Exenta N°693/2015 de la Superintendencia del Medio Ambiente.

# 1 REPORTE TÉCNICO D.S. N°38/2011 MMA

## 1.1 RECEPTOR 1

REPORTE TÉCNICO DECRETO SUPREMO N°38/11 DEL MINISTERIO DEL MEDIO AMBIENTE  
 Establece Norma de Emisión de Ruidos Generados por Fuentes que Indica

### FICHA DE INFORMACIÓN DE MEDICIÓN DE RUIDO

#### IDENTIFICACIÓN DE LA FUENTE EMISORA DE RUIDO

Nombre o razón social	Sociedad Valle del Inca Pollería Peruana SpA - Valle del Inca		
RUT	77.194.959-2		
Dirección	Av. Las Flores #1006		
Comuna	Pudahuel		
Nombre de Zona de emplazamiento (según IPT vigente)	Fuera del límite urbano		
Datum	WGS84	Huso	19 H
Coordenada Norte	6.296.996	Coordenada Este	328.189

#### CARACTERIZACIÓN DE LA FUENTE EMISORA DE RUIDO

Actividad Productiva	<input type="checkbox"/> Industrial	<input type="checkbox"/> Agrícola	<input type="checkbox"/> Extracción	<input type="checkbox"/> Otro
Actividad Comercial	<input checked="" type="checkbox"/> Restaurant	<input type="checkbox"/> Taller Mecánico	<input type="checkbox"/> Local Comercial	<input type="checkbox"/> Otro
Actividad Esparcimiento	<input type="checkbox"/> Discoteca	<input type="checkbox"/> Recinto Deportivo	<input type="checkbox"/> Cultura	<input type="checkbox"/> Otro
Actividad de Servicio	<input type="checkbox"/> Religioso	<input type="checkbox"/> Salud	<input type="checkbox"/> Comunitario	<input type="checkbox"/> Otro
Infraestructura Transporte	<input type="checkbox"/> Terminal	<input type="checkbox"/> Taller de Transporte	<input type="checkbox"/> Estación Intermedia	<input type="checkbox"/> Otro
Infraestructura Sanitaria	<input type="checkbox"/> Planta de Tratamiento	<input type="checkbox"/> Relleno Sanitario	<input type="checkbox"/> Instalación de Distribución	<input type="checkbox"/> Otro
Infraestructura Energética	<input type="checkbox"/> Generadora	<input type="checkbox"/> Distribución Eléctrica	<input type="checkbox"/> Comunicaciones	<input type="checkbox"/> Otro
Faena Constructiva	<input type="checkbox"/> Construcción	<input type="checkbox"/> Demolición	<input type="checkbox"/> Reparación	<input type="checkbox"/> Otro
Otro (Especificar)	----			

#### INSTRUMENTAL DE MEDICIÓN

Identificación sonómetro				
Marca	Rion	Modelo	NL-21	N° serie 00121458
Fecha de emisión Certificado de Calibración		02-06-2021		
Número de Certificado de Calibración		SON20210034		
Identificación calibrador				
Marca	Rion	Modelo	NC-73	N° serie 10848238
Fecha de emisión Certificado de Calibración		08-10-2021		
Número de Certificado de Calibración		CAL20210092		
Ponderación en frecuencia	A		Ponderación temporal	Lenta
Verificación de Calibración en Terreno	<input checked="" type="checkbox"/> Si		<input type="checkbox"/> No	
Se deberá adjuntar Certificado de Calibración Periódica Vigente para ambos instrumentos.				

**REPORTE TÉCNICO DECRETO SUPREMO N°38/11 DEL MINISTERIO DEL MEDIO AMBIENTE**

Establece Norma de Emisión de Ruidos Generados por Fuentes que Indica

**FICHA DE INFORMACIÓN DE MEDICIÓN DE RUIDO**


**IDENTIFICACIÓN DEL RECEPTOR**

Receptor N°	1				
Calle	Las Azaleas Poniente				
Número	991				
Comuna	Pudahuel				
Datum	WGS84	Huso	19 H		
Coordenada Norte	6.297.014	Coordenada Este	328.205		
Nombre de Zona de emplazamiento (según IPT vigente)	Fuera del límite urbano				
N° de Certificado de Informaciones Previas*	----				
Zonificación DS N° 38/11 MMA	<input type="checkbox"/> I	<input type="checkbox"/> II	<input type="checkbox"/> III	<input type="checkbox"/> IV	<input checked="" type="checkbox"/> Rural

\*Adjuntar Certificado de Informaciones Previas (Si corresponde, según consideraciones de Art. 8°, D.S. N° 38/11 MMA)

**CONDICIONES DE MEDICIÓN**

Fecha medición	06-08-2022				
Hora inicio medición	12:24				
Hora término medición	12:27				
Periodo de medición	<input checked="" type="checkbox"/> 7:00 a 21:00 h		<input type="checkbox"/> 21:00 a 7:00 h		
Lugar de medición	<input type="checkbox"/> Medición Interna		<input checked="" type="checkbox"/> Medición Externa		
Descripción del lugar de medición	Patio trasero del predio receptor, frente a fachada más expuesta.				
Condiciones de ventana (en caso de medición interna)	<input type="checkbox"/> Ventana Abierta		<input type="checkbox"/> Ventana Cerrada		
Identificación ruido de fondo	Avifauna.				
Temperatura [°C]	11,3	Humedad [%]	83,7	Velocidad de viento [m/s]	0

Nombre y firma profesional de terreno o Inspector Ambiental (IA)	Andrés Rojas U.	
Institución, Empresa o Entidad Técnica de Fiscalización Ambiental (ETFA)	Acustec Ltda.	

**Nota:**

- Se deberá imprimir y completar esta página para cada receptor evaluado.
- Se podrán incluir fotografías del punto donde se ubique el sonómetro para la realización de la medición.
- Los datos de Temperatura, Humedad Relativa y Velocidad de viento, corresponderá para mediciones realizadas en el exterior.

**REPORTE TÉCNICO DECRETO SUPREMO N°38/11 DEL MINISTERIO DEL MEDIO AMBIENTE**  
 Establece Norma de Emisión de Ruidos Generados por Fuentes que Indica

**FICHA DE GEORREFERENCIACIÓN DE MEDICIÓN DE RUIDO**

Croquis  Imagen Satelital

**Leyenda**

- ★ Fuente de Ruido
- 📍 Lugar de Medición
- 📡 Receptor
- Unidad Inspeccionada

Origen de la imagen Satelital	Google Earth
Escala de la imagen Satelital	Según imagen

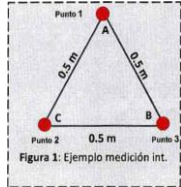
**LEYENDA DE CROQUIS O IMAGEN UTILIZADA**

Datum		WGS84		Huso		19 H	
Fuentes				Receptores			
Símbolo	Nombre	Coordenadas		Símbolo	Nombre	Coordenadas	
EX	Equipo de Extracción	N	6.297.001	1	Receptor N°1	N	6.297.014
		E	328.191			E	328.205
		N		LM1	Lugar de Medición	N	6.297.009
		E				E	328.201
		N				N	
		E				E	
		N				N	
		E				E	

*Se podrán adjuntar fotografías, considerando como máximo una (1) por fuente y dos (2) por lugar de medición.*

**REPORTE TÉCNICO DECRETO SUPREMO N°38/11 DEL MINISTERIO DEL MEDIO AMBIENTE**  
 Establece Norma de Emisión de Ruidos Generados por Fuentes que Indica

FICHA DE MEDICIÓN DE NIVELES DE RUIDO	
REGISTRO DE MEDICIÓN DE RUIDO DE FUENTE EMISORA	
Identificación Receptor N°	1
<input type="checkbox"/> Medición Interna (tres puntos)	<input checked="" type="checkbox"/> Medición externa (un punto)



Punto 1

NPSeq	NPSmin	NPSmáx
53,8	53,4	54,2
53,9	53,4	56,1
53,9	53,4	54,4

Punto 2

NPSeq	NPSmin	NPSmáx
-	-	-
-	-	-
-	-	-

Punto 3

NPSeq	NPSmin	NPSmáx
-	-	-
-	-	-
-	-	-

**REGISTRO DE RUIDO DE FONDO**

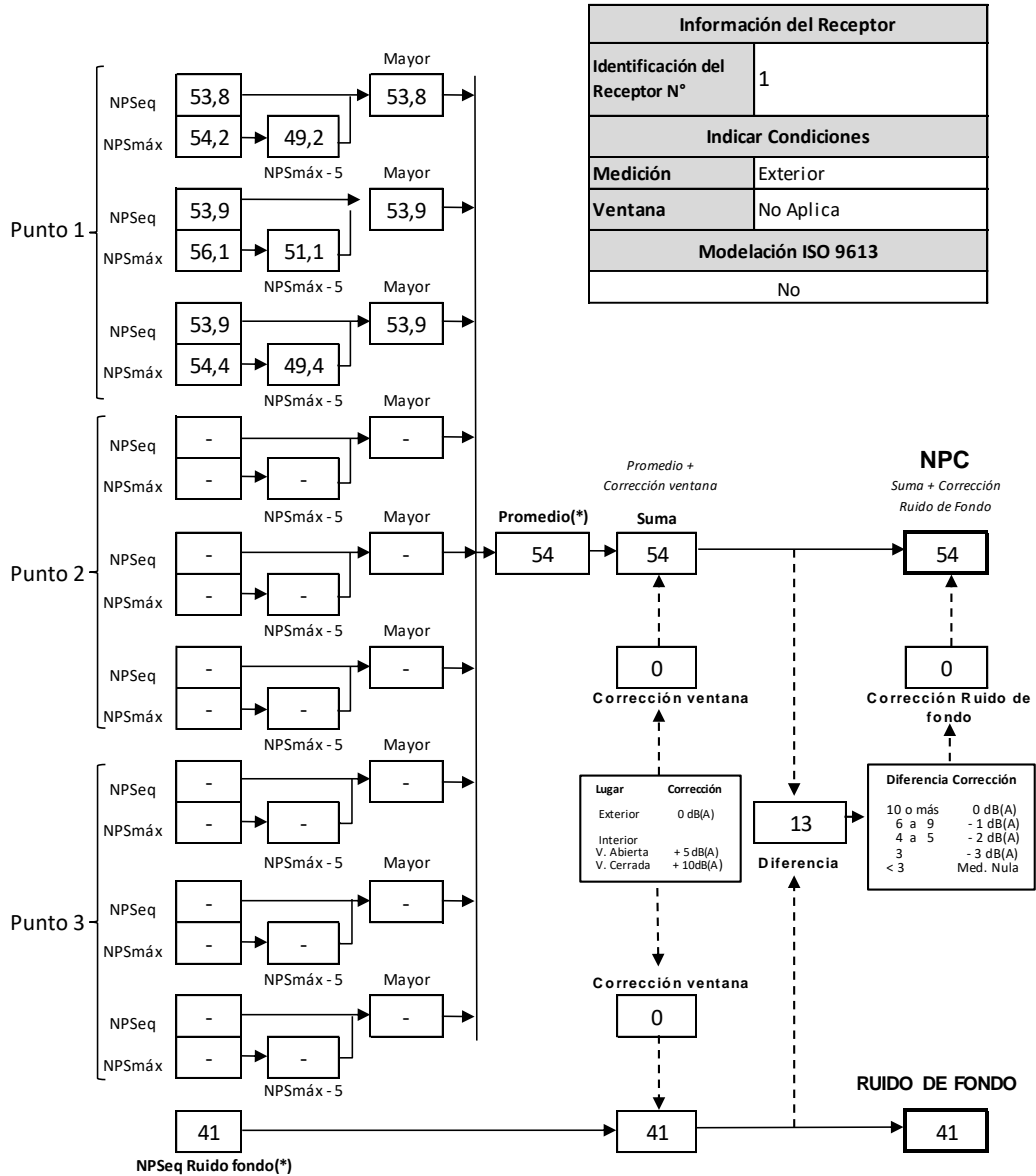
Ruido de fondo afecta la medición	<input type="checkbox"/> Sí	<input checked="" type="checkbox"/> No
Fecha:	06-08-2022	Hora: 13:42

	5'	10'	15'	20'	25'	30'
NPSeq	42	41	-	-	-	-

Observaciones:
Durante la medición es perceptible el campo sonoro de la Unidad Inspeccionada: Equipo de extracción. Ruido de Fondo se registra en lugar de medición homólogo (RF1).

**REPORTE TÉCNICO DECRETO SUPREMO N°38/11 DEL MINISTERIO DEL MEDIO AMBIENTE**  
 Establece Norma de Emisión de Ruidos Generados por Fuentes que Indica

**FICHA DE EVALUACIÓN DE NIVELES DE RUIDO**



(\*) Aproximar a números enteros

## 1.2 EVALUACIÓN DE NIVELES DE RUIDO

### TABLA DE EVALUACIÓN

Receptor N°	NPC [dBA]	Ruido de fondo [dBA]	Zona DS N°38/11	Periodo (Diurno / Nocturno)	Límite [dBA]	Estado (Supera / No Supera)
1	54	41	Rural	Diurno	51	Supera

### OBSERVACIONES

Durante la evaluación, la Unidad Inspeccionada es perceptible (equipos de extracción de aire). Debido a la imposibilidad de detener el funcionamiento de la UF, se registró ruido de fondo en un lugar homólogo ubicado al interior del condominio de receptor (ver detalles en Anexo 4.)  
 La actividad se realizó de manera óptima.

### ANEXOS

N°	Descripción
1	Registro fotográfico de mediciones
2	Certificados de calibración instrumental
3	Instrumentos de planificación territorial
4	Lugares homólogos de medición de ruido de fondo

### RESPONSABLE DEL REPORTE (Llenar sólo ETFA)

<b>Fecha del Reporte</b>	09-08-2022
<b>Nombre Representante Legal</b>	José Francisco Echeverría Edwards
<b>Firma Representante Legal</b>	



## 2 ANEXO 1 – REGISTRO FOTOGRÁFICO DE MEDICIONES

### 2.1 LUGARES DE MEDICIÓN POR RECEPTOR



Receptor 1



Lugar Homólogo RF1

### 2.2 FUENTES DE RUIDO DURANTE MEDICIONES



Equipos de extracción en cubierta



Vista desde patio trasero receptor



### 3 ANEXO 2 - CERTIFICADOS CALIBRACIÓN INSTRUMENTAL



## CERTIFICADO DE CALIBRACIÓN

Código: SON20210034  
**LCA – Laboratorio de Calibración Acústica.**

Página 1 de 7 páginas

#### DATOS DEL SONÓMETRO

FABRICANTE SONÓMETRO : RION  
MODELO SONÓMETRO : NL-21  
NÚMERO SERIE SONÓMETRO : 00121458  
MARCA MICRÓFONO : RION  
MODELO MICRÓFONO : UC-52  
NÚMERO SERIE MICRÓFONO : 83630

#### DATOS DEL CLIENTE

CLIENTE : ACUSTEC LIMITADA  
DIRECCIÓN : VALDEPEÑAS N°320, LAS CONDES, REGIÓN METROPOLITANA

#### DATOS DE LA CALIBRACIÓN

LUGAR DE CALIBRACIÓN : LABORATORIO DE CALIBRACIÓN ACÚSTICA ISP  
FECHA RECEPCIÓN : 31/05/2021  
FECHA CALIBRACIÓN : 02/06/2021  
FECHA EMISIÓN INFORME : 02/06/2021

**Juan Carlos Valenzuela Illanes**  
Encargado Laboratorio de Calibración Acústica



Los resultados se refieren al momento y condiciones en que se realizaron las mediciones, aplicando únicamente al instrumento sometido a ensayo.  
Este informe no podrá ser reproducido parcialmente sin la aprobación por escrito del Laboratorio de Calibración Acústica del Instituto de Salud Pública de Chile, que lo expide.

Laboratorio de Calibración Acústica, Instituto de Salud Pública de Chile  
Marathon 1000 – Suñeta – Santiago – Chile.  
Tel.: (56 – 2) 2575 55 61.  
[www.isp.cl](http://www.isp.cl)

Código: SON20210034  
Página 2 de 7 páginas

- **CONDICIONES AMBIENTALES DE MEDIDA:**  
T = 21,7 °C      H.R. = 45,7 %      P = 95,4 kPa
- **PROCEDIMIENTO DE CALIBRACIÓN:**  
ME-512.03-001 Calibración de Sonómetros Según Norma Técnica IEC 61672-3:2006 de Sonómetros.
- **ESPECIFICACIÓN METROLÓGICA APLICADA:**  
Las tolerancias aplicadas son las establecidas en la Norma IEC 61672-3:2006 de Sonómetros. Dichas tolerancias son las indicadas para un grado de precisión del instrumento Clase 2.
- **INCERTIDUMBRE**  
La incertidumbre expandida de medida se ha obtenido multiplicando la incertidumbre típica de medición por el factor de cobertura  $k=2$  que para una distribución normal, corresponde a una probabilidad de cobertura de aproximadamente el 95%.



Apartado de la especificación petrológica (Ref. IEC 61672-3:2006)		Resultado
Indicación a la frecuencia de comprobación de la calibración (Apartado 9)		POSITIVO
Ruido intrínseco (Apartado 10)	Micrófono Instalado	N/A
	Dispositivo de entrada eléctrica	POSITIVO
Ponderación frecuencial con señales acústicas (Apartado 11)	Ponderación frecuencial A	N/A
	Ponderación frecuencial C	POSITIVO
Ponderación frecuencial con señales eléctricas (Apartado 12)	Ponderación frecuencial A	POSITIVO
	Ponderación frecuencial C	POSITIVO
	Ponderación frecuencial lineal	POSITIVO
	Ponderación frecuencial Z	N/A
Ponderaciones temporales y frecuenciales a 1 kHz (Apartado 13)	Ponderaciones frecuenciales	POSITIVO
	Ponderaciones temporales	POSITIVO
Linealidad de nivel en el margen de nivel de referencia (Apartado 14)		POSITIVO
Linealidad de nivel incluyendo el selector de márgenes de nivel (Apartado 15)		POSITIVO
Respuesta a tren de ondas (Apartado 16)	Ponderación temporal Fast	POSITIVO
	Ponderación temporal Slow	POSITIVO
	Nivel promediado en el tiempo	POSITIVO
Nivel de sonido con ponderación C de pico (Apartado 17)		POSITIVO
Indicación de sobrecarga (Apartado 18)		POSITIVO

- Resultado **POSITIVO** significa que el instrumento cumple con la especificación metrológica aplicada.
- Resultado **NEGATIVO** significa que el instrumento no cumple con la especificación metrológica aplicada.
- Resultado **N/A** significa que el ensayo no es aplicable al instrumento.

- **PATRONES UTILIZADOS EN LA CALIBRACIÓN:**  
Los patrones utilizados garantizan su trazabilidad a través de Laboratorios nacionales acreditados por el INN o por Laboratorios internacionales acreditados.

INSTRUMENTO	MARCA	MODELO	N° SERIE	CERTIFICADO DE CALIBRACIÓN	CALIBRADO POR
Generador de frecuencias	STANFORD	D5160	88431	20-30-CA-06800	DTS
Generador Multifrecuencia	BRUEL & KJAER	4226	2692339	20LAC20652F01	LACAINAC
Módulo de presión Barométrica	BERLIN-STEGLITZ	-	10227	SMI-119443P	SMI SPA
Termohigrómetro	AHLBORN	Alimento 2490 FHA616-E1	1109050234 00070450	1090393	ENAEI

**Laboratorio de Calibración Acústica. Instituto de Salud Pública de Chile**  
Marathon 1000 - Nuthon - Santiago - Chile.  
Tel: (+56 - 2) 2575 55 61.  
[www.isp.chile](http://www.isp.chile)

**INDICACIÓN A LA FRECUENCIA DE CALIBRACIÓN**

NPA aplicado (dB)	Frecuencia (Hz)	Ponderación Frecuencial (dB)	Corrección (dB)	Ajustado	Nivel Leído (dB)	Nivel Esperado (dB)	Desviación (dB)	U (dB)	Tolerancia positiva (dB)	Tolerancia negativa (dB)
94.01	1000	0	0.1	NO	93.75	93.91	-0.16	0.20	1.4	-
94.01	1000	0	0.1	SI	93.95	93.91	0.04	0.20	1.4	-



**RUIDO INTRÍNSECO**

**Dispositivo de Entrada Eléctrica**

Ponderación Frecuencial	Nivel Leído (dB)	U (dB)	Especificación Fabricante (dB)
A	17.60	0.058	22.00
C	23.10	0.058	27.00

**PONDERACIÓN FRECUENCIAL ACÚSTICA**

**Ponderación Frecuencial C**

NPA aplicado (dB)	Frecuencia (Hz)	Ponderación Frecuencial (dB)	Corrección (dB)	Nivel Leído (dB)	Nivel Esperado (dB)	Desviación (dB)	U (dB)	Tolerancia positiva (dB)	Tolerancia negativa (dB)
94.05	63	-0.8	0	93.75	93.19	0.56	0.23	2.5	-2.5
94.02	125	-0.2	0	94.00	93.76	0.24	0.25	2	-2
93.99	250	0	0	93.95	93.93	0.02	0.23	1.9	-1.9
93.98	500	0	0	93.85	93.92	-0.07	0.23	1.9	-1.9
94.01	1000	0	0.1	93.85	-	-	-	-	-
93.99	2000	-0.2	0.6	93.75	93.13	0.62	0.40	2.6	-2.6
93.93	4000	-0.8	1	93.35	92.07	1.28	0.23	3.6	-3.6
94.08	8000	-3	3.9	89.00	87.12	1.88	0.25	5.6	-5.6

Si a la derecha de la línea aparece la palabra **ERROR** significa que la lectura, expandida por la incertidumbre de la medición, no está dentro de las tolerancias establecidas en la especificación metrología aplicada. Las unidades de medida dB son referidos a 20 µPa.

**PONDERACIÓN FRECUENCIAL**

**Ponderación Frecuencial A**

NPA aplicado (dB)	Frecuencia (Hz)	Ponderación Frecuencial (dB)	Corrección (eléctrica) (dB)	Nivel Leído (dB)	Nivel Esperado (dB)	Desviación (dB)	U (dB)	Tolerancia positiva (dB)	Tolerancia negativa (dB)
101.20	63	-26.2	0	74.60	74.70	-0.10	0.18	2.5	-2.5
91.10	125	-16.1	0	74.60	74.70	-0.10	0.18	2	-2
83.60	250	-8.6	0	74.60	74.70	-0.10	0.18	1.9	-1.9
78.20	500	-3.2	0	74.60	74.70	-0.10	0.18	1.9	-1.9
75.00	1000	0	0	74.70	-	-	-	-	-
73.80	2000	1.2	0	74.70	74.70	0.00	0.18	2.6	-2.6
74.00	4000	1	0	74.70	74.70	0.00	0.18	3.6	-3.6
76.10	8000	-1.1	0	74.80	74.70	0.10	0.18	5.6	-5.6

**Ponderación Frecuencial C**

NPA aplicado (dB)	Frecuencia (Hz)	Ponderación Frecuencial (dB)	Corrección (eléctrica) (dB)	Nivel Leído (dB)	Nivel Esperado (dB)	Desviación (dB)	U (dB)	Tolerancia positiva (dB)	Tolerancia negativa (dB)
75.80	63	-0.8	0	74.60	74.70	-0.10	0.18	2.5	-2.5
75.20	125	-0.2	0	74.70	74.70	0.00	0.18	2	-2
75.00	250	0	0	74.60	74.70	-0.10	0.18	1.9	-1.9
75.00	500	0	0	74.70	74.70	0.00	0.18	1.9	-1.9
75.00	1000	0	0	74.70	-	-	-	-	-
75.20	2000	-0.2	0	74.70	74.70	0.00	0.18	2.6	-2.6
75.80	4000	-0.8	0	74.70	74.70	0.00	0.18	3.6	-3.6
78.00	8000	-3	0	74.80	74.70	0.10	0.18	5.6	-5.6

**Ponderación Frecuencial Lineal**

NPA aplicado (dB)	Frecuencia (Hz)	Ponderación Frecuencial (dB)	Corrección (eléctrica) (dB)	Nivel Leído (dB)	Nivel Esperado (dB)	Desviación (dB)	U (dB)	Tolerancia positiva (dB)	Tolerancia negativa (dB)
75.00	63	0	0	74.50	74.70	-0.20	0.18	2.5	-2.5
75.00	125	0	0	74.60	74.70	-0.10	0.18	2	-2
75.00	250	0	0	74.60	74.70	-0.10	0.18	1.9	-1.9
75.00	500	0	0	74.70	74.70	0.00	0.18	1.9	-1.9
75.00	1000	0	0	74.70	-	-	-	-	-
75.00	2000	0	0	74.80	74.70	0.10	0.18	2.6	-2.6
75.00	4000	0	0	74.70	74.70	0.00	0.18	3.6	-3.6
75.00	8000	0	0	74.40	74.70	-0.30	0.18	5.6	-5.6

Si a la derecha de la línea aparece la palabra **ERROR** significa que la lectura, expandida por la incertidumbre de la medición, no está dentro de las tolerancias establecidas en la especificación metrológica aplicada. Las unidades de medida dB son referidos a 20 µPa.



**LINEALIDAD**

NPA aplicado (dB)	Frecuencia (Hz)	Nivel Leído (dB)	Nivel Esperado (dB)	Desviación (dB)	U (dB)	Tolerancia positiva (dB)	Tolerancia negativa (dB)
126.10	8000	OVERLOAD	125.00	-	-	1.4	-1.4
125.10	8000	124.00	124.00	0.00	0.14	1.4	-1.4
124.10	8000	123.00	123.00	0.00	0.14	1.4	-1.4
123.10	8000	122.00	122.00	0.00	0.14	1.4	-1.4
122.10	8000	121.00	121.00	0.00	0.14	1.4	-1.4
121.10	8000	120.00	120.00	0.00	0.14	1.4	-1.4
120.10	8000	119.00	119.00	0.00	0.14	1.4	-1.4
119.10	8000	118.00	118.00	0.00	0.14	1.4	-1.4
118.10	8000	117.00	117.00	0.00	0.14	1.4	-1.4
117.10	8000	116.00	116.00	0.00	0.14	1.4	-1.4
116.10	8000	115.00	115.00	0.00	0.14	1.4	-1.4
115.10	8000	114.00	114.00	0.00	0.14	1.4	-1.4
110.10	8000	109.00	109.00	0.00	0.14	1.4	-1.4
105.10	8000	104.00	104.00	0.00	0.14	1.4	-1.4
100.10	8000	99.00	99.00	0.00	0.14	1.4	-1.4
95.10	8000	94.00	-	-	-	-	-
90.10	8000	89.00	89.00	0.00	0.14	1.4	-1.4
85.10	8000	84.00	84.00	0.00	0.14	1.4	-1.4
80.10	8000	78.70	79.00	-0.30	0.14	1.4	-1.4
75.10	8000	73.70	74.00	-0.30	0.14	1.4	-1.4
70.10	8000	68.70	69.00	-0.30	0.14	1.4	-1.4
65.10	8000	63.70	64.00	-0.30	0.14	1.4	-1.4
60.10	8000	58.70	59.00	-0.30	0.14	1.4	-1.4
55.10	8000	53.70	54.00	-0.30	0.14	1.4	-1.4
50.10	8000	48.70	49.00	-0.30	0.14	1.4	-1.4
45.10	8000	43.80	44.00	-0.20	0.14	1.4	-1.4
40.10	8000	38.70	39.00	-0.30	0.14	1.4	-1.4
39.10	8000	37.70	38.00	-0.30	0.14	1.4	-1.4
38.10	8000	36.70	37.00	-0.30	0.14	1.4	-1.4
37.10	8000	35.80	36.00	-0.20	0.14	1.4	-1.4
36.10	8000	34.80	35.00	-0.20	0.14	1.4	-1.4
35.10	8000	33.80	34.00	-0.20	0.14	1.4	-1.4
34.10	8000	32.80	33.00	-0.20	0.14	1.4	-1.4
33.10	8000	31.70	32.00	-0.30	0.14	1.4	-1.4
32.10	8000	30.70	31.00	-0.30	0.14	1.4	-1.4
31.10	8000	29.90	30.00	-0.10	0.14	1.4	-1.4
30.10	8000	28.80	29.00	-0.20	0.14	1.4	-1.4
29.10	8000	28.00	28.00	0.00	0.14	1.4	-1.4
28.10	8000	UNDER-RANGE	27.00	-	-	1.4	-1.4



Si a la derecha de la línea aparece la palabra **ERROR** significa que la lectura, expandida por la incertidumbre de la medición, no está dentro de las tolerancias establecidas en la especificación metrológica aplicada. Las unidades de medida dB son referidos a 20 µPa.



**LINEALIDAD SELECTOR MÁRGENES DE NIVEL**

NPA aplicado (dB)	Frecuencia (Hz)	Rango	Rango (dB)	Nivel Leído (dB)	Nivel Esperado (dB)	Desviación (dB)	U (dB)	Tolerancia positiva (dB)	Tolerancia negativa (dB)
94.00	1000	Ref	30 - 120	94.00	-	-	-	-	-
104.00	1000	R1	40 - 130	104.00	104.00	0.00	0.14	1.4	-1.4
125.00	1000	R1	40 - 130	125.00	125.00	0.00	0.14	1.4	-1.4
84.00	1000	R2	20 - 110	84.00	84.00	0.00	0.14	1.4	-1.4
105.00	1000	R2	20 - 110	105.00	105.00	0.00	0.14	1.4	-1.4
74.00	1000	R3	20 - 100	74.00	74.00	0.00	0.14	1.4	-1.4
95.00	1000	R3	20 - 100	95.00	95.00	0.00	0.14	1.4	-1.4
64.00	1000	R4	20 - 90	64.00	64.00	0.00	0.14	1.4	-1.4
85.00	1000	R4	20 - 90	85.00	85.00	0.00	0.14	1.4	-1.4
54.00	1000	R5	20 - 80	54.00	54.00	0.00	0.14	1.4	-1.4
75.00	1000	R5	20 - 80	75.00	75.00	0.00	0.14	1.4	-1.4



**DIFERENCIA DE INDICACIÓN**

**Ponderaciones Temporales**

NPA aplicado (dB)	Frecuencia (Hz)	Ponderación Temporal	Nivel Leído (dB)	Nivel Esperado (dB)	Desviación (dB)	U (dB)	Tolerancia positiva (dB)	Tolerancia negativa (dB)
94.00	1000	NPS Fast	94.00	-	-	-	-	-
94.00	1000	NPS Slow	94.00	94.00	0.00	0.082	0.3	-0.3
94.00	1000	Leq	94.00	94.00	0.00	0.082	0.3	-0.3

**Ponderaciones Frecuenciales**

NPA aplicado (dB)	Frecuencia (Hz)	Ponderación Frecuencial	Nivel Leído (dB)	Nivel Esperado (dB)	Desviación (dB)	U (dB)	Tolerancia positiva (dB)	Tolerancia negativa (dB)
94.00	1000	A	94.00	-	-	-	-	-
94.00	1000	C	94.00	94.00	0.00	0.082	0.4	-0.4
94.00	1000	Lineal	94.00	94.00	0.00	0.082	0.4	-0.4

Si a la derecha de la línea aparece la palabra **ERROR** significa que la lectura, expandida por la incertidumbre de la medición, no está dentro de las tolerancias establecidas en la especificación metrología aplicada. Las unidades de medida dB son referidos a 20 µPa.



**RESPUESTA A TREN DE ONDAS**

**Ponderación temporal Fast**

NPA aplicado (dB)	Frecuencia (Hz)	Duración (ms)	t <sub>exp</sub> (s)	Nivel Leído (dB)	Nivel Esperado (dB)	Desviación (dB)	U (dB)	Tolerancia positiva (dB)	Tolerancia negativa (dB)
116.00	4000.00	-	-	117.00	-	-	-	-	-
116.00	4000.00	200	0.125	116.00	116.02	-0.02	0.082	1.3	-1.3
116.00	4000.00	2	0.125	98.90	99.01	-0.11	0.082	1.3	-2.8
116.00	4000.00	0.25	0.125	89.80	90.01	-0.21	0.082	1.8	-5.3

**Ponderación temporal Slow**

NPA aplicado (dB)	Frecuencia (Hz)	Duración (ms)	t <sub>exp</sub> (s)	Nivel Leído (dB)	Nivel Esperado (dB)	Desviación (dB)	U (dB)	Tolerancia positiva (dB)	Tolerancia negativa (dB)
116.00	4000.00	-	-	117.00	-	-	-	-	-
116.00	4000.00	200	1	109.50	109.58	-0.08	0.082	1.3	-1.3
116.00	4000.00	2	1	89.90	90.01	-0.11	0.082	1.3	-5.3

**Nivel promediado en el tiempo**

NPA aplicado (dB)	Frecuencia (Hz)	Duración (ms)	Nivel Leído (dB)	Nivel Esperado (dB)	Desviación (dB)	U (dB)	Tolerancia positiva (dB)	Tolerancia negativa (dB)
116.00	4000.00	-	117.00	-	-	-	-	-
116.00	4000.00	200	109.92	110.01	-0.09	0.082	1.3	-1.3
116.00	4000.00	2	89.92	90.01	-0.09	0.082	1.3	-2.8
116.00	4000.00	0.25	80.82	80.98	-0.16	0.082	1.8	-5.3

**NIVEL DE SONIDO CON PONDERACIÓN C DE PICO**

NPA aplicado (dB)	Frecuencia (Hz)	Número de Ciclos	L <sub>peak-Lc</sub>	Nivel Leído (dB)	Nivel Esperado (dB)	Desviación (dB)	U (dB)	Tolerancia positiva (dB)	Tolerancia negativa (dB)
136.00	8000	-	-	133.00	-	-	-	-	-
133.00	500	-	-	133.00	-	-	-	-	-
136.00	8000	Uno	3.4	136.00	136.40	-0.40	0.082	3.4	-3.4
133.00	500	Semiciclo positivo	2.4	135.00	135.40	-0.40	0.082	2.4	-2.4
133.00	500	Semiciclo negativo	2.4	135.10	135.40	-0.30	0.082	2.4	-2.4

**INDICACIÓN DE SOBRECARGA**

Margen Superior (dB)	Frecuencia (Hz)	Señal de Entrada	Nivel Sobrecarga (dB)	Nivel Esperado (dB)	Desviación (dB)	U (dB)	Tolerancia positiva (dB)	Tolerancia negativa (dB)
130	4000	Semiciclo positivo	140.30	-	-	-	-	-
130	4000	Semiciclo negativo	140.40	140.30	0.10	0.14	1.8	-1.8

Si a la derecha de la línea aparece la palabra **ERROR** significa que la lectura, expandida por la incertidumbre de la medición, no está dentro de las tolerancias establecidas en la especificación metroológica aplicada. Las unidades de medida dB son referidos a 20 µPa.





**CERTIFICADO DE CALIBRACIÓN**  
Código: CAL20210092  
**LCA – Laboratorio de Calibración Acústica.**

Página 1 de 1 páginas (más un anexo de 2 hojas)

**DATOS DEL CALIBRADOR**

FABRICANTE CALIBRADOR : RION  
MODELO : NC-73  
NÚMERO DE SERIE : 10848238

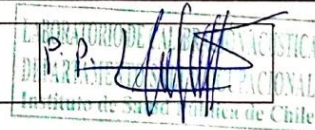
**DATOS DEL CLIENTE**

CLIENTE : ACUSTEC LIMITADA  
DIRECCIÓN : VALDEPEÑAS N° 320, LAS CONDES, REGIÓN METROPOLITANA

**DATOS DE LA CALIBRACIÓN**

LUGAR DE CALIBRACIÓN : LABORATORIO DE CALIBRACIÓN ACÚSTICA ISP  
FECHA RECEPCIÓN : 30/09/2021  
FECHA CALIBRACIÓN : 07/10/2021  
FECHA EMISIÓN INFORME : 08/10/2021

**Juan Carlos Valenzuela Illanes**  
Encargado Laboratorio de Calibración Acústica



Los resultados se refieren al momento y condiciones en que se realizaron las mediciones, aplicando únicamente al instrumento sometido a ensayo.

Este Informe no podrá ser reproducido parcialmente sin la aprobación por escrito del Laboratorio de Calibración Acústica del Instituto de Salud Pública de Chile, que lo expide.

**Laboratorio de Calibración Acústica. Instituto de Salud Pública de Chile**  
Marathón 1000 – Nuñoa – Santiago – Chile.  
Tel.: (56 – 2) 2575 55 61.  
[www.ispch.cl](http://www.ispch.cl)



Anexo Certificado de Calibración  
Código: CAL20210092  
Página 1 de 2 páginas

- **CONDICIONES AMBIENTALES DE MEDIDA:**  
T = 21.6 °C      H.R. = 37.8 %      P = 94.6 kPa
- **PROCEDIMIENTO DE CALIBRACIÓN:**  
ME 512 03 002 Calibración de Calibradores Acústicos Según Norma Técnica UNE-EN 60942:2005.
- **ESPECIFICACIÓN METROLÓGICA APLICADA:**  
Las tolerancias aplicadas son las establecidas en el Anexo B de la norma UNE-EN 60942:2005, de Calibradores Acústicos. Dichas tolerancias son las establecidas para un grado de precisión del instrumento CLASE 2.
- **INCERTIDUMBRE:**  
La incertidumbre expandida de medida se ha obtenido multiplicando la incertidumbre típica de medición por el factor de cobertura k=2 que, para una distribución normal, corresponde a una probabilidad de cobertura de aproximadamente el 95%.
- **RESUMEN DE RESULTADOS:**

Apartados de la especificación metrológica Norma UNE-EN 60942:2005	Prueba	Resultado
Niveles de presión acústica (Apartados 5.2.2 y 5.2.3 – Tabla 1)	Valor nominal	POSITIVO
	Estabilidad	POSITIVO
Distorsión total (Apartado 5.5 – Tabla 6)		POSITIVO
Frecuencia (Apartado 5.3.2 – Tabla 3)	Valor nominal	POSITIVO

- Resultado **POSITIVO** significa que el instrumento cumple con la especificación metrológica aplicada.
  - Resultado **NEGATIVO** significa que el instrumento no cumple con la especificación metrológica aplicada.
  - Resultado **N/A** significa que el ensayo no es aplicable al instrumento.
- 
- **PATRONES UTILIZADOS EN LA CALIBRACIÓN**  
Los patrones utilizados garantizan su trazabilidad a través de laboratorios nacionales acreditados por el INN o por laboratorios internacionales acreditados.

INSTRUMENTO	MARCA	MODELO	Nº SERIE	CERTIFICADO DE CALIBRACIÓN	CALIBRADO POR
Generador de funciones	STANDFORD	DS360	88431	20-JG-CA-06800	DTS
Multímetro Digital	KEITHLEY	2015-P	1247199	00294 LCPN ME 2021-04	UNIVERSIDAD DE CONCEPCIÓN
Módulo de presión Barométrica	ALMEMO AHLBORN	FDA612-SA Almemo 2490-2	9040332 H09050234	P01428 D-K-15211-01-00	ENAER
Termohigrómetro	AHLBORN	Almemo 2490 FH A646-E1	H09050234 09070450	H00393	ENAER
Micrófono Patrón	BRUEL & KJAER	4192	2686091	CDK2100129	BRUEL&KJAER

Laboratorio de Calibración Acústica. Instituto de Salud Pública de Chile  
Marathón 1000 – Nuñoa – Santiago – Chile.  
Tel.: (56 – 2) 2575 55 61.  
[www.ispchi.cl](http://www.ispchi.cl)



Anexo Certificado de Calibración  
 Código: CAL20210092  
 Página 2 de 2 páginas

**NIVEL DE PRESIÓN SONORA**

**Valor nominal del NPS**

NPS (dB)	Frecuencia (Hz)	Nivel Leído (dB)	Desviación (dB)	Tolerancia Positiva (dB)	Tolerancia Negativa (dB)	Incertidumbre (dB)
94.00	1000.00	94.22	0.22	0.75	-0.75	± 0,14

**Estabilidad del NPS**

NPS (dB)	Frecuencia (Hz)	Nivel Leído (dB)	Nivel Esperado (dB)	Desviación (dB)	Tolerancia (dB)	Incertidumbre (dB)
94.00	1000.00	0.00	0.00	0.00	0.20	± 0.011

**DISTORSIÓN**

NPS (dB)	Frecuencia (Hz)	Distorsión Leída (%)	Distorsión Esperada (%)	Desviación (%)	Tolerancia (%)	Incertidumbre (%)
94.00	1000.00	0.124	0.000	0.124	4.000	± 0.034

**FRECUENCIA**

**Valor nominal de la Frecuencia**

NPS (dB)	Frecuencia (Hz)	Frecuencia Exacta (Hz)	Frecuencia Leída (Hz)	Desviación (Hz)	Tolerancia Positiva (Hz)	Tolerancia Negativa (Hz)	Incertidumbre (Hz)
94.00	1000.00	1000.00	996.43	-3.57	20.00	-20.00	± 0.50

Si a la izquierda de la línea aparece la palabra **ERROR** significa que la lectura, expandida por la incertidumbre de la medición, no está dentro de las tolerancias establecidas en la especificación metroológica aplicada. Las unidades de medida dB son referidos a 20 µPa.



#### 4 ANEXO 3 – INSTRUMENTOS DE PLANIFICACIÓN TERRITORIAL

Tabla 2. Zonificación y homologación de zonas según Res. Ex. N°491/16 MMA para cada receptor.

Receptor N°	Zona IPT	Homologación Zona D.S. N°38/2011 MMA	Combinaciones de usos de suelo	Fuente	Figuras asociadas
1	Fuera del límite urbano	Rural	-	<a href="https://www.mpudahuel.cl/portal/plan-regulador-comunal-de-pudahuel">https://www.mpudahuel.cl/portal/plan-regulador-comunal-de-pudahuel</a>	1

Figura 1. Plano de zonificación del PRC de Pudahuel, área de inspección.



## 5 ANEXO 4 – LUGARES HOMÓLOGOS DE MEDICIÓN DE RUIDO DE FONDO

### 5.1 LUGAR HOMÓLOGO RF1

REPORTE TÉCNICO DECRETO SUPREMO N°38/11 DEL MINISTERIO DEL MEDIO AMBIENTE  
 Establece Norma de Emisión de Ruidos Generados por Fuentes que Indica

#### FICHA DE INFORMACIÓN DE MEDICIÓN DE RUIDO

##### IDENTIFICACIÓN DE LA FUENTE EMISORA DE RUIDO

Nombre o razón social	Sociedad Valle del Inca Pollería Peruana SpA - Valle del Inca		
RUT	77.194.959-2		
Dirección	Av. Las Flores #1006		
Comuna	Pudahuel		
Nombre de Zona de emplazamiento (según IPT vigente)	Fuera del límite urbano		
Datum	WGS84	Huso	19 H
Coordenada Norte	6.296.996	Coordenada Este	328.189

##### CARACTERIZACIÓN DE LA FUENTE EMISORA DE RUIDO

Actividad Productiva	<input type="checkbox"/> Industrial	<input type="checkbox"/> Agrícola	<input type="checkbox"/> Extracción	<input type="checkbox"/> Otro
Actividad Comercial	<input checked="" type="checkbox"/> Restaurant	<input type="checkbox"/> Taller Mecánico	<input type="checkbox"/> Local Comercial	<input type="checkbox"/> Otro
Actividad Esparcimiento	<input type="checkbox"/> Discoteca	<input type="checkbox"/> Recinto Deportivo	<input type="checkbox"/> Cultura	<input type="checkbox"/> Otro
Actividad de Servicio	<input type="checkbox"/> Religioso	<input type="checkbox"/> Salud	<input type="checkbox"/> Comunitario	<input type="checkbox"/> Otro
Infraestructura Transporte	<input type="checkbox"/> Terminal	<input type="checkbox"/> Taller de Transporte	<input type="checkbox"/> Estación Intermedia	<input type="checkbox"/> Otro
Infraestructura Sanitaria	<input type="checkbox"/> Planta de Tratamiento	<input type="checkbox"/> Relleno Sanitario	<input type="checkbox"/> Instalación de Distribución	<input type="checkbox"/> Otro
Infraestructura Energética	<input type="checkbox"/> Generadora	<input type="checkbox"/> Distribución Eléctrica	<input type="checkbox"/> Comunicaciones	<input type="checkbox"/> Otro
Faena Constructiva	<input type="checkbox"/> Construcción	<input type="checkbox"/> Demolición	<input type="checkbox"/> Reparación	<input type="checkbox"/> Otro
Otro (Especificar)	----			

##### INSTRUMENTAL DE MEDICIÓN

Identificación sonómetro					
Marca	Rion	Modelo	NL-21	N° serie	00121458
Fecha de emisión Certificado de Calibración			02-06-2021		
Número de Certificado de Calibración			SON20210034		
Identificación calibrador					
Marca	Rion	Modelo	NC-73	N° serie	10848238
Fecha de emisión Certificado de Calibración			08-10-2021		
Número de Certificado de Calibración			CAL20210092		
Ponderación en frecuencia	A		Ponderación temporal	Lenta	
Verificación de Calibración en Terreno	<input checked="" type="checkbox"/> Si		<input type="checkbox"/> No		
<i>Se deberá adjuntar Certificado de Calibración Periódica Vigente para ambos instrumentos.</i>					



**REPORTE TÉCNICO DECRETO SUPREMO N°38/11 DEL MINISTERIO DEL MEDIO AMBIENTE**

Establece Norma de Emisión de Ruidos Generados por Fuentes que Indica

**FICHA DE INFORMACIÓN DE MEDICIÓN DE RUIDO**


**IDENTIFICACIÓN DEL RECEPTOR**

Receptor N°	Lugar Homólogo RF1			
Calle	Pasaje Las Azaleas			
Número	S/N			
Comuna	Pudahuel			
Datum	WGS84	Huso	19 H	
Coordenada Norte	6.297.045	Coordenada Este	328.260	
Nombre de Zona de emplazamiento (según IPT vigente)	-			
N° de Certificado de Informaciones Previas*	----			
Zonificación DS N° 38/11 MMA	<input type="checkbox"/> I	<input type="checkbox"/> II	<input type="checkbox"/> III	<input type="checkbox"/> IV
	<input type="checkbox"/> Rural			

\*Adjuntar Certificado de Informaciones Previas (Si corresponde, según consideraciones de Art. 8°, D.S. N° 38/11 MMA)

**CONDICIONES DE MEDICIÓN**

Fecha medición	-			
Hora inicio medición	-			
Hora término medición	-			
Periodo de medición	<input checked="" type="checkbox"/> 7:00 a 21:00 h	<input type="checkbox"/> 21:00 a 7:00 h		
Lugar de medición	<input type="checkbox"/> Medición Interna	<input checked="" type="checkbox"/> Medición Externa		
Descripción del lugar de medición	En pasaje al interior de condominio receptor, frente al #990.			
Condiciones de ventana (en caso de medición interna)	<input type="checkbox"/> Ventana Abierta	<input type="checkbox"/> Ventana Cerrada		
Identificación ruido de fondo	Avifauna.			
Temperatura [°C]	-	Humedad [%]	-	Velocidad de viento [m/s]
				-

Nombre y firma profesional de terreno o Inspector Ambiental (IA)	Andrés Rojas U.	
Institución, Empresa o Entidad Técnica de Fiscalización Ambiental (ETFA)	Acustec Ltda.	

**Nota:**

- Se deberá imprimir y completar esta página para cada receptor evaluado.
- Se podrán incluir fotografías del punto donde se ubique el sonómetro para la realización de la medición.
- Los datos de Temperatura, Humedad Relativa y Velocidad de viento, corresponderá para mediciones realizadas en el exterior.

**REPORTE TÉCNICO DECRETO SUPREMO N°38/11 DEL MINISTERIO DEL MEDIO AMBIENTE**  
 Establece Norma de Emisión de Ruidos Generados por Fuentes que Indica

**FICHA DE GEORREFERENCIACIÓN DE MEDICIÓN DE RUIDO**

Croquis  Imagen Satelital

**Leyenda**

- Elemento 1
- RF1

Origen de la imagen Satelital	Google Earth
Escala de la imagen Satelital	Según imagen

**LEYENDA DE CROQUIS O IMAGEN UTILIZADA**

Datum		WGS84		Huso		19 H	
Fuentes				Receptores			
Símbolo	Nombre	Coordenadas		Símbolo	Nombre	Coordenadas	
EX	Equipo de Extracción	N	6.297.001	RF1	Lugar Homólogo	N	6.297.045
		E	328.191			E	328.260
		N		-	-	N	-
		E				E	-
		N				N	
		E				E	
		N				N	
		E				E	

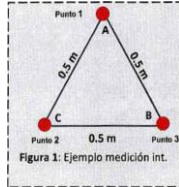
*Se podrán adjuntar fotografías, considerando como máximo una (1) por fuente y dos (2) por lugar de medición.*

**REPORTE TÉCNICO DECRETO SUPREMO N°38/11 DEL MINISTERIO DEL MEDIO AMBIENTE**  
 Establece Norma de Emisión de Ruidos Generados por Fuentes que Indica

**FICHA DE MEDICIÓN DE NIVELES DE RUIDO**

**REGISTRO DE MEDICIÓN DE RUIDO DE FUENTE EMISORA**

Identificación Receptor N°	Lugar Homólogo RF1
<input type="checkbox"/> Medición Interna (tres puntos)	<input checked="" type="checkbox"/> Medición externa (un punto)



Punto 1

NPSeq	NPSmin	NPSmáx
-	-	-
-	-	-
-	-	-

Punto 2

NPSeq	NPSmin	NPSmáx
-	-	-
-	-	-
-	-	-

Punto 3

NPSeq	NPSmin	NPSmáx
-	-	-
-	-	-
-	-	-

**REGISTRO DE RUIDO DE FONDO**

Ruido de fondo afecta la medición	<input type="checkbox"/> Sí	<input type="checkbox"/> No
Fecha:	06-08-2022	Hora: 13:42

	5'	10'	15'	20'	25'	30'
NPSeq	42	41	-	-	-	-

**Observaciones:**