

## COMPROBANTE DENUNCIA DIGITAL N° 29492

La SMA analizará lo enviado y se comunicará con usted dentro de los tiempos establecidos.

Fecha/Hora recepción:  
**26-04-2023 15:28**

Número Denuncia  
**29492**

### Motivo Denuncia:

RUIDOS MOLESTOS

La recepción de su denuncia no significa admisibilidad de esta por parte de la SMA.

### Datos del denunciante

**Denunciante:**

GONZALO ANIBAL OSSA DÍAZ

**RUT:**

[REDACTED]

**Sexo:**

Masculino

**Genero:**

Hombre

**Respuesta vía correo electrónico:**

Si

**Correo electrónico:**

[REDACTED]

**TEL Móvil:**

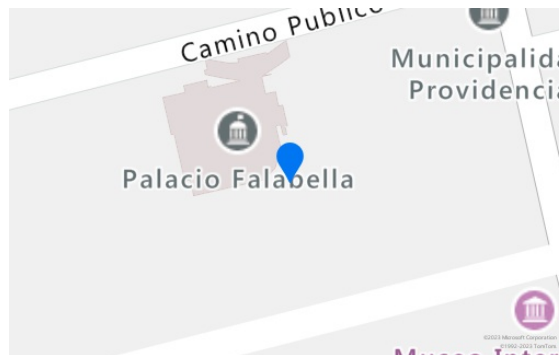
[REDACTED]

**TEL Fijo:**

-

**Domicilio Denunciante:**

[REDACTED]



**Coordenadas:**

Latitud

[REDACTED]

Longit

### Datos del representante

**Representante:**

SIN REPRESENTANTE

**RUT:**

-

**Respuesta vía correo electrónico:**

**Domicilio Representante:**

-

-

**Coordenadas:**

Latitud: -

No

Longitud: -

**Correo electrónico:**

-

**TEL Móvil:**

-

**TEL Fijo:**

-

**Representante de una persona jurídica:**

No

## Datos del infractor

**¿Conoce al infractor de los hechos denunciados?:**

Si

**Nombre del posible infractor:**

INVERSIONES Y PRODUCCIONES SAN GINÉS LTDA.

**RUT:**

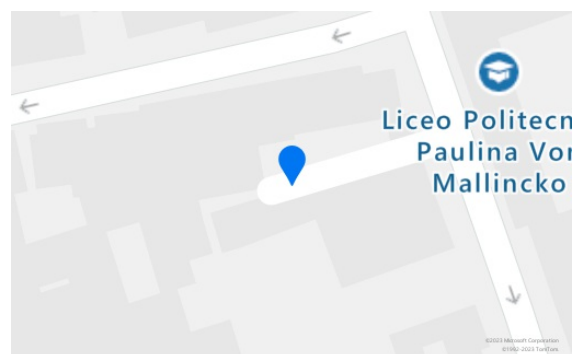
[REDACTED]

**Actividad:**

CENTRO CULTURAL Y/O EVENTOS (TEATRO, SALAS DE ENSAYO, CINE, ETC.)

**Lugar de los hechos denunciados:**

PASAJE MALLINKRODT 76, PROVIDENCIA, REGIÓN METROPOLITANA

**Coordenadas hechos denunciados:**

Latitud: -33.43332

Longitud: -70.6336

## Descripción de los hechos denunciados

**Fecha estimada de los hechos denunciados:**

14-04-2023

**Descripción de los hechos denunciados:**

MEDIANTE EL PRESENTE, AGRADECERÉ A UD., EN EL MARCO DEL O: > NVENIO DE COLABORACIÓN DE FISCALIZACIÓN AMBIENTAL, SUSCRITO ENTRE LA SUPERINTENDENCIA Y LA MUNICIPALIDAD DE PROVIDENCIA, DISPONER LA FISCALIZACIÓN DEL REQUERIMIENTO DEL SR. GONZALO ANÍBAL OSSA DÍAZ, RUT: 18.167.800-3, DOMICILIO EN MALLINKRODT 84, CASA 8, FONOS: 994922288, POR RUIDO EMITIDO POR FUNCIONES DEL CENTRO CULTURAL SAN GINÉS, UBICADO EN MÉTLLINKRODT 76, PROVIDENCIA. DICHA FUENTE EMISORA DE RUIDO ACTUALMENTE NO CUMPLE CON LA NORMA VIGENTE, REGISTRANDO UN NIVEL DE 7"0 DB(A) EN HORARIO NOCTURNO, PARA ZONA 11, EN DONDE EL LÍMITE PERMITIDO ES DE 45 DB(A). SE ADJUNTA FICHA DE MEDICIÓN DE RUIDO CORRESPONDIENTE, CERTIFICADOS DE CALIBRACIÓN DEL INSTRUMENTAL Y ACTA DE TERRENO.

**Efectos en el medio ambiente asociados a los hechos denunciados:**

RUIDOS MOLESTOS.

**Distancia aproximada entre su domicilio y el lugar de los hechos denunciados:**

COLINDANTE, AL LADO, O AL FRENTE (MENOS DE 50 M)

**Frecuencia de los hechos denunciados:**

PERIÓDICO: EVENTOS SE REPITEN FRECUENTEMENTE

**Horarios en que se desarrollan los hechos denunciados:**

DURANTE LA NOCHE (ENTRE 21:00 A 24:00)

**Días en que se desarrollan los hechos denunciados:**

FINES DE SEMANA (VIERNES, SÁBADO Y DOMINGO)

---

**Población sensible impactada por los hechos:** NO SABE

**Se han generado impactos a la salud de la población:** NO SABE

**Se han afectado componentes del medio ambiente:** NO SABE

**Alcance de los efectos al medio ambiente:** NO SABE

**Hay muerte o intoxicación de especies de fauna/animales:** NO SABE

- **Especies en categoría de conservación:** NO SABE

**Hay muertes de especies de flora/vegetación:** NO SABE

- **Especies en categoría de conservación:** NO SABE

**Afectación de áreas colocadas bajo protección oficial del estado:** NO SABE

**Pueblos originarios o pueblos indígenas afectados por los hechos:** NO SABE

---

**Normativa incumplida:**

INCUMPLIMIENTO DE NORMA DE EMISIÓN

**Selección realizada de RCA, PPDA, Normas de Emisión y de Calidad:**

NE 38-2011-ESTABLECE NORMA DE EMISION DE RUIDOS GENERADOS POR FUENTES QUE INDICA ELABORADA A PARTIR DE LA REVISION DEL DECRETO SUPREMO N° 146 DE 1997 MINSEGPRES

**Otras denuncias asociadas:**

-

**Documentos anexados a su denuncia:**

2245\_merged (1).pdf





**ORD. N°:** Siden-RM-871-2023  
**Ant.:** Denuncia Digital N°: 29492  
con fecha 26-04-2023  
**MAT.:** Informa sobre denuncia que indica  
**Santiago,** 9 de mayo de 2023

**DE :** CLAUDIA PASTORE HERRERA  
JEFE DIVISIÓN DE FISCALIZACIÓN (S)  
SUPERINTENDENCIA DEL MEDIO AMBIENTE

**A :** GONZALO ANIBAL OSSA DÍAZ

Por medio del documento referido en el Ant., esta Superintendencia ha tomado conocimiento de la denuncia adjunta referida 834-XIII-2023.

"Hecho denunciado: mediante el presente, agradeceré a ud., en el marco del convenio de colaboración de fiscalización ambiental, suscrito entre la superintendencia y la municipalidad de providencia, disponer la fiscalización del requerimiento del sr. gonzalo anibal ossa díaz, rut: 18.167.800-3, domiciliado en mallinkrodt 84, casa 8, fono: 994922288, por ruido emitido por funciones del centro cultural san gínés, ubicado en méllinkrodt 76, providencia. dicha fuente emisora de ruido actualmente no cumple con la norma vigente, registrando un nivel de 7"0 db(a) en horario nocturno, para zona 11, en donde el límite permitido es de 45 db(a). se adjunta ficha de medición de ruido correspondiente, certificados de calibración del instrumental y acta de terreno. efecto en medio ambiente: ruidos molestos." (SIC).

Informo que su denuncia ha sido registrada en nuestro sistema bajo el Id 834-XIII-2023 y su contenido ha sido incorporado en el proceso de planificación de fiscalización, en conformidad a las competencias de la Superintendencia del Medio Ambiente, dándose inicio a la respectiva investigación.

Finalmente, cabe indicar que usted puede hacer seguimiento a la tramitación de su denuncia, ingresando al siguiente enlace <https://denuncia.sma.gob.cl/>

Sin otro particular, le saluda atentamente,

**CLAUDIA PASTORE HERRERA**  
JEFE DIVISIÓN DE FISCALIZACIÓN (S)  
SUPERINTENDENCIA DEL MEDIO AMBIENTE

CPH/vlmcb

**Distribución**

- Gonzalo Anibal Ossa Díaz, correo electrónico [REDACTED]

**C.C.**



Superintendencia del Medio Ambiente - Gobierno de Chile.

Teatinos 280, pisos 8 y 9, Santiago / 02- 617 1800 / contacto.sma@sma.gob.cl / www.sma.gob.cl





Oficio : 2245  
Antecedente : Denuncia Sr. Gonzalo Anibal Ossa Díaz  
Materia : Deriva denuncia de ruido emitido por  
Centro Cultural San Ginés

PROVIDENCIA, 20 de abril de 2023

DE: SRA. EVELYN MATTHEI FORNET  
ALCALDESA MUNICIPALIDAD DE PROVIDENCIA

A: SR. EMANUEL IBARRA SOTO  
SUPERINTENDENTE DEL MEDIO AMBIENTE  
TEATINOS #280, PISO 8, SANTIAGO

AT: Sr. Rubén Verlugo; Jefe División de Fiscalización.

Mediante el presente, agradeceré a Ud., en el marco del Convenio de Colaboración de Fiscalización Ambiental, suscrito entre la Superintendencia y la Municipalidad de Providencia, disponer la fiscalización del requerimiento del Sr. Gonzalo Anibal Ossa Díaz, Rut: 18.167.800-3, domiciliado en Mallinkrodt 84, casa 8, fono: 994922288, por ruido emitido por funciones del centro cultural San Ginés, ubicado en Mallinkrodt 76, Providencia.

Dicha fuente emisora de ruido actualmente no cumple con la norma vigente, registrando un nivel de 70 dB(A) en horario nocturno, para Zona II, en donde el límite permitido es de 45 dB(A).

Se adjunta Ficha de Medición de Ruido correspondiente, Certificados de Calibración del Instrumental y Acta de Terreno.

Cabe hacer presente que, conforme al inciso 3° del artículo 47 de la Ley N° 20.417, sobre la singularización del denunciante, los datos personales y/o sensibles que puedan contenerse en los presentes antecedentes, se encuentran protegidos conforme a la ley N° 19.628, sobre Protección de la Vida Privada, y a cuyo respecto se deberán arbitrar las medidas pertinentes a fin de asegurar su protección y uso adecuado, conforme a las disposiciones del referido cuerpo normativo.

Lo que remito a Ud., para conocimiento y fines.

Saluda atentamente a Ud.,

  
EVELYN MATTHEI FORNET  
Alcaldesa  
CHILE

  
CVR / MIJS / MOR / HEF / DAG

Distribución:

1. Secretaría Municipal
2. Administración Municipal
3. Dirección de Fiscalización
4. Dpto. de Planificación

Día	Mes	Año
20	04	23

N° Ficha

N° Folio
N° 00682

### ACTA DE INSPECCIÓN

**Vecino** Encargado

Nombre: Daniela Soez Rut: [REDACTED]

Dirección: [REDACTED] Fono: [REDACTED] E-Mail: [REDACTED]

### Empresa

Razón Social: Inversiones y Producciones San Gines Ltda.

Nombre de Fantasía: Residencia Centro Cultural San Gines Rut empresa: [REDACTED]

Representante Legal: [REDACTED] Rut R.L: [REDACTED]

Tipo de Visita: Informa sobre suscripción de límite de ruido, según DS 38/11 MMA

Observaciones: Se informa a administradores de Teatro San Gines que actualmente los niveles de ruido en este inmueble no cumplen norma de ruido DS 38/11 del Ministerio de Medio Ambiente en horario diurno nocturno, por lo que se derivará informe de mediciones a Superintendencia de Medio Ambiente para su fiscalización sin perjuicio de que ejecute trabajos de control acústico.

[Signature]  
FIRMA DEL RECEPTOR

[Signature]  
FIRMA FUNCIONARIO  
Teléfono: Daniel Arenas G  
Email: darcas@providencia.cl

Día	Mes	Año
14	9	2020

N° Ficha

N° Folio
N° 00674

### ACTA DE INSPECCIÓN

#### Vecino

Nombre: Gonzalo Anibal OSSA DIAZ Rut: [REDACTED]

Dirección: [REDACTED] Fon: [REDACTED]

#### Empresa

Razón Social: \_\_\_\_\_

Nombre de Fantasía: \_\_\_\_\_ Rut empresa: \_\_\_\_\_

Representante Legal: \_\_\_\_\_ Rut R.L: \_\_\_\_\_

Tipo de Visita: Explanación de obra de restauración

Observaciones: Se realiza explicación de obra de restauración por Teatro San Pedro (Centro Cultural) que se encuentra al costado del domicilio.

Gonzalo Ossa  
FIRMA DEL RECEPTOR

[Signature]  
FIRMA FUNCIONARIO  
Teléfono: [REDACTED]  
Email: Agustina.Navarrete@Providencia.cl



**FICHA DE INFORMACIÓN DE MEDICIÓN DE RUIDO**

**IDENTIFICACIÓN DE LA FUENTE EMISORA DE RUIDO**

Nombre o razón social	Inversiones y Producciones Sar. Ginés Ltda.		
RUT	[REDACTED]		
Dirección	[REDACTED]		
Comuna	Providencia		
Nombre de Zona de emplazamiento (según IPT vigente)	UpR y ECr		
Datum	WGS 84	Huso	19 S
Coordenada Norte	6299479.90 m	Coordenada Este	348154.78 m

**CARACTERIZACIÓN DE LA FUENTE EMISORA DE RUIDO**

Actividad Productiva	<input type="checkbox"/> Industrial	<input type="checkbox"/> Agrícola	<input type="checkbox"/> Extracción	<input type="checkbox"/> Otro
Actividad Comercial	<input type="checkbox"/> Restaurant	<input type="checkbox"/> Taller Mecánico	<input type="checkbox"/> Local Comercial	<input type="checkbox"/> Otro
Actividad Esparcimiento	<input type="checkbox"/> Discoteca	<input type="checkbox"/> Recinto Deportivo	<input checked="" type="checkbox"/> Cultura	<input type="checkbox"/> Otro
Actividad de Servicio	<input type="checkbox"/> Religioso	<input type="checkbox"/> Salud	<input type="checkbox"/> Comunitario	<input type="checkbox"/> Otro
Infraestructura Transporte	<input type="checkbox"/> Terminal	<input type="checkbox"/> Taller de Transporte	<input type="checkbox"/> Estación Intermedia	<input type="checkbox"/> Otro
Infraestructura Sanitaria	<input type="checkbox"/> Planta de Tratamiento	<input type="checkbox"/> Relleno Sanitario	<input type="checkbox"/> Instalación de Distribución	<input type="checkbox"/> Otro
Infraestructura Energética	<input type="checkbox"/> Generadora	<input type="checkbox"/> Distribución Eléctrica	<input type="checkbox"/> Comunicaciones	<input type="checkbox"/> Otro
Faena Constructiva	<input type="checkbox"/> Construcción	<input type="checkbox"/> Demolición	<input type="checkbox"/> Reparación	<input type="checkbox"/> Otro
Otro (Especificar)	Corporación / Centro Cultural			

**INSTRUMENTAL DE MEDICIÓN**

Identificación sonómetro					
Marca	Larson Davis	Modelo	LxT1	N° serie	3130
Fecha de emisión Certificado de Calibración			19-08-2021		
Número de Certificado de Calibración			SON20210076		
Identificación calibrador					
Marca	Larson Davis	Modelo	CAL200	N° serie	9451
Fecha de emisión Certificado de Calibración			19-08-2021		
Número de Certificado de Calibración			CAL20210069		
Ponderación en frecuencia	A		Ponderación temporal	Lenta	
Verificación de Calibración en Terreno	<input checked="" type="checkbox"/> Si		<input type="checkbox"/> No		
<i>Se deberá adjuntar Certificado de Calibración Periódica Vigente para ambos instrumentos.</i>					

**FICHA DE INFORMACIÓN DE MEDICIÓN DE RUIDO**

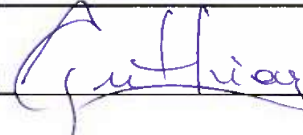
**IDENTIFICACIÓN DEL RECEPTOR**

Receptor N°1 - RUT	Gonzalo Anibal Ossa Díaz			
Dirección	[Redacted]			
Comuna	Providencia			
E-mail - Fono	[Redacted]			
Datum	WGS84	Huso	19S	
Coordenada Norte	6299495.79 m	Coordenada Este	348150.56 m	
Nombre de Zona de emplazamiento (según IPT vigente)	UR			
N° de Certificado de Informaciones Previas*				
Zonificación DS N° 38/11 MMA	<input type="checkbox"/> I	<input checked="" type="checkbox"/> II	<input type="checkbox"/> III	<input type="checkbox"/> IV
				<input type="checkbox"/> Rural

\* Adjuntar Certificado de Informaciones Previas (Si corresponde, según consideraciones de Art. 8°, D.S. N° 38/11 MMA)

**CONDICIONES DE MEDICIÓN**


Fecha medición	14.04.23			
Hora inicio medición	22:28 hrs			
Hora término medición	22:48 hrs			
Periodo de medición	<input type="checkbox"/> 7:00 a 21:00 h	<input checked="" type="checkbox"/> 21:00 a 7:00 h		
Lugar de medición	<input checked="" type="checkbox"/> Medición Interna	<input type="checkbox"/> Medición Externa		
Descripción del lugar de medición	Comedor en primer piso			
Condiciones de ventana (en caso de medición interna)	<input type="checkbox"/> Ventana Abierta	<input checked="" type="checkbox"/> Ventana Cerrada		
Identificación ruido de fondo	Tránsito vehicular leve y lejano			
Temperatura [°C]		Humedad [%]		Velocidad de viento [m/s]

Nombre y firma profesional de terreno o Inspector Ambiental (IA)	Cynthia Navarrete, Inspectora Ambiental	
Institución, Empresa o Entidad Técnica de Fiscalización Ambiental (ETFA)	Ilustre Municipalidad de Providencia	

**Nota:**

- Se deberá imprimir y completar esta página para cada receptor evaluado.
- Se podrán incluir fotografías del punto donde se ubique el sonómetro para la realización de la medición.
- Los datos de Temperatura, Humedad Relativa y Velocidad de viento, corresponderá para mediciones realizadas en el exterior.

**FICHA DE GEORREFERENCIACIÓN DE MEDICIÓN DE RUIDO**

<input type="checkbox"/> Croquis	<input checked="" type="checkbox"/> Imagen Satelital
	
Origen de la imagen Satelital	Google Earth
Escala de la imagen Satelital	

**LEYENDA DE CROQUIS O IMAGEN UTILIZADA**

Datum		WGS 84		Huso		19 S	
Fuentes				Receptores			
Símbolo	Nombre	Coordenadas		Símbolo	Nombre	Coordenadas	
T	Teatro	N	6299479.90 m	P	Punto de medición	N	6299495.79 m
		E	348154.78 m			E	348150.56 m
		N				N	
		E				E	
		N				N	
		E				E	
		N				N	
		E				E	

*Se podrán adjuntar fotografías, considerando como máximo una (1) por fuente y dos (2) por lugar de medición.*

FICHA DE MEDICIÓN DE NIVELES DE RUIDO	
REGISTRO DE MEDICIÓN DE RUIDO DE FUENTE EMISORA	
Identificación Receptor N°	1
<input checked="" type="checkbox"/> Medición Interna (tres puntos)	<input type="checkbox"/> Medición externa (un punto)

	NPSeq	NPSmin	NPSmáx
Punto 1	54	46,9	59,7
	58,9	50,7	68,8
	59,4	48,5	72,2
Punto 2	55,7	50,7	61,8
	57,5	50,3	59,4
	58,3	47,9	60,1
Punto 3	59,2	48,2	69
	58,2	49,5	68,2
	57	48,2	62

**REGISTRO DE RUIDO DE FONDO**

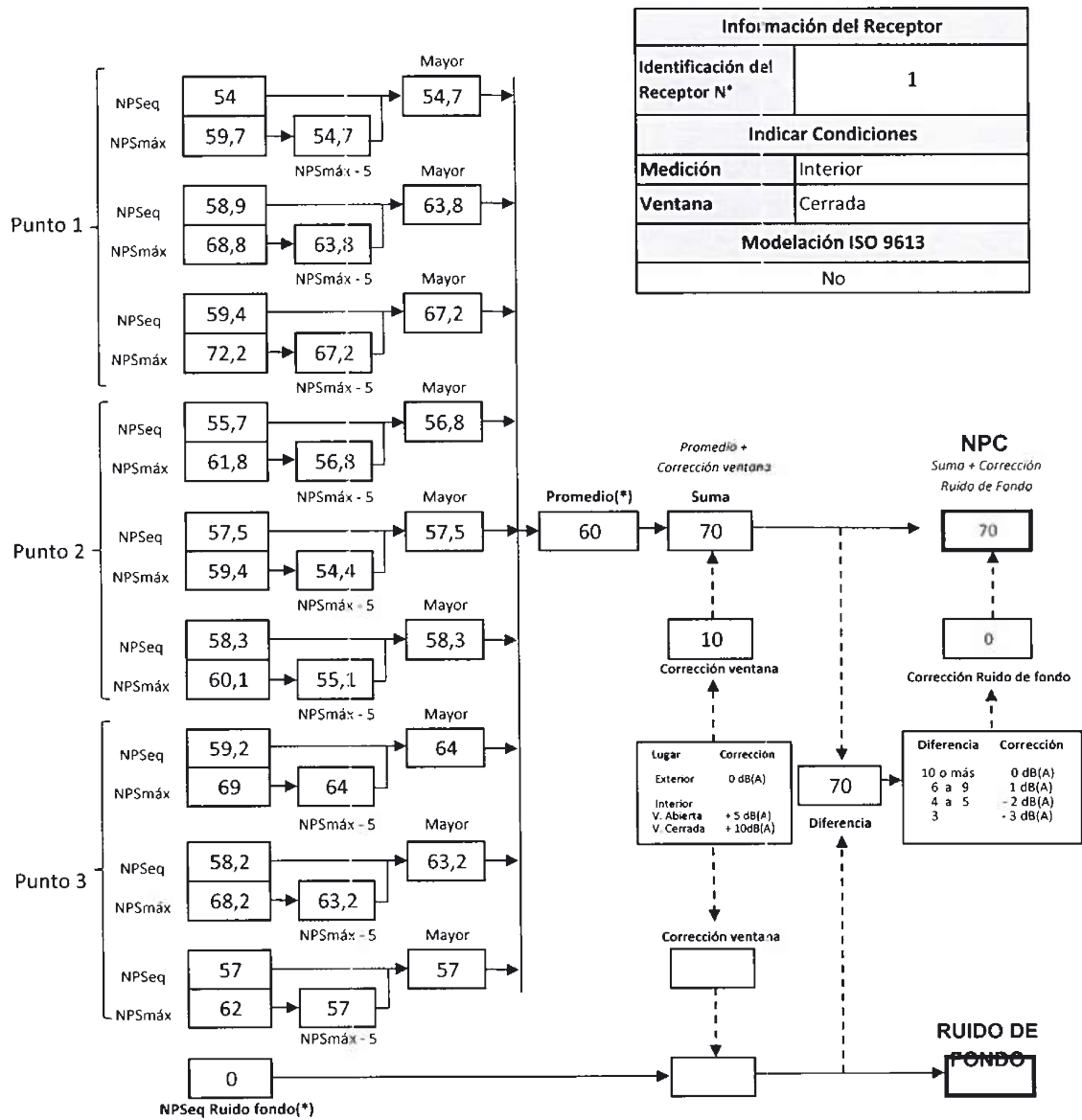
Ruido de fondo afecta la medición	<input type="checkbox"/> Si	<input checked="" type="checkbox"/> No
Fecha:		Hora:

	5'	10'	15'	20'	25'	30'
NPSeq						

**Observaciones:**

Fuente de ruido: Show de stand-up comedy con amplificación, música envasada, risas, aplausos, gritos. No se consideró necesario realizar medición de ruido de fondo, debido a que fue enmascarado notoriamente por la fuente.

**FICHA DE EVALUACIÓN DE NIVELES DE RUIDO**



(\*) Aproximar a números enteros

**FICHA DE EVALUACIÓN DE NIVELES DE RUIDO**

**TABLA DE EVALUACIÓN**

Receptor N°	NPC [dBA]	Ruido de Fondo [dBA]	Zona DS N°38	Periodo (Diurno/Nocturno)	Límite [dBA]	Estado (Supera/No Supera)
1	70	-	II	Nocturno	45	Supera
			Seleccione	Seleccione	-	-
			Seleccione	Seleccione	-	-
			Seleccione	Seleccione	-	-
			Seleccione	Seleccione	-	-
			Seleccione	Seleccione	-	-
			Seleccione	Seleccione	-	-
			Seleccione	Seleccione	-	-
			Seleccione	Seleccione	-	-

**OBSERVACIONES**

**ANEXOS**

N°	Descripción
1	Acta N°674 entregada a reclamante
2	Acta N°682 entregada a encargado de centro cultural

**RESPONSABLE DEL REPORTE (Llenar sólo ETFA)**

Fecha del reporte	
Nombre Representante Legal	
Firma Representante Legal	



**CERTIFICADO DE CALIBRACIÓN**  
 Código: SON20210076  
**LCA – Laboratorio de Calibración Acústica.**

Página 1 de 7 páginas

**DATOS DEL SONÓMETRO**

FABRICANTE SONÓMETRO : LARSON DAVIS

MODELO SONÓMETRO : LXT1

NÚMERO SERIE SONÓMETRO : 0003130

MARCA MICRÓFONO : PCB PIEZOTRONICS

MODELO MICRÓFONO : 377B02

NÚMERO SERIE MICRÓFONO : 177005

**DATOS DEL CLIENTE**

CLIENTE : ILUSTRE MUNICIPALIDAD DE PROVIDENCIA

DIRECCIÓN : AV. PEDRO DE VALDIVIA N° 963, PROVIDENCIA, REGIÓN METROPOLITANA

**DATOS DE LA CALIBRACIÓN**

LUGAR DE CALIBRACIÓN : LABORATORIO DE CALIBRACIÓN ACÚSTICA ISP

FECHA RECEPCIÓN : 17/08/2021

FECHA CALIBRACIÓN : 18/08/2021

FECHA EMISIÓN INFORME : 19/08/2021

Juan Carlos Valenzuela Ilianes  
 Encargado Laboratorio de Calibración Acústica

Los resultados se refieren al momento y condiciones en que se realizaron las mediciones, aplicando únicamente a instrumento SONÓMETRO y ensayo.

Este Informe no podrá ser reproducido parcialmente sin la aprobación del escrito del Laboratorio de Calibración Acústica de Instituto de Salud Pública de Chile, que lo expide.

- CONDICIONES AMBIENTALES DE MEDIDA:  
 T = 21,8 °C P = 95,2 kPa H.R. = 38,2 %
- PROCEDIMIENTO DE CALIBRACIÓN:  
 ME-512.03-001 Calibración de Sonómetros Según Norma Técnica IEC 61672-3:2006 de Sonómetros
- ESPECIFICACIÓN METROLÓGICA APLICADA:  
 Las tolerancias aplicadas son las establecidas en la Norma IEC 61672-3:2006 de Sonómetros. Dichas tolerancias son las indicadas para un grado de precisión del instrumento Clase 1.
- INCERIDUMBRE:  
 La incertidumbre expandida de medida se ha obtenido multiplicando la incertidumbre típica de medición por el factor de cobertura k=2. Que, para una distribución normal, corresponde a una probabilidad de cobertura de aproximadamente el 95%.

**RESUMEN DE RESULTADOS:**

Apartado de la especificación petrológica (Ref. IEC 61672-3:2006)		Resultado
Indicación a la frecuencia de comprobación de la calibración (Apartado 9)		POSITIVO
Ruido intrínseco (Apartado 10)	Micrófono instalado	N/A
	Dispositivo de entrada eléctrica	POSITIVO
Ponderación frecuencial con señales acústicas (Apartado 11)	Ponderación frecuencial A	N/A
	Ponderación frecuencial C	POSITIVO
Ponderación frecuencial con señales eléctricas (Apartado 12)	Ponderación frecuencial A	POSITIVO
	Ponderación frecuencial C	POSITIVO
	Ponderación frecuencial lineal	N/A
	Ponderación frecuencial Z	POSITIVO
Ponderaciones temporales y frecuenciales a 1 kHz (Apartado 13)	Ponderaciones frecuenciales	POSITIVO
	Ponderaciones temporales	POSITIVO
Linealidad de nivel en el margen de nivel de referencia (Apartado 14)		POSITIVO
Linealidad de nivel incluyendo el selector de márgenes de nivel (Apartado 15)		N/A
Respuesta a tren de ondas (Apartado 16)	Ponderación temporal Fast	POSITIVO
	Ponderación temporal Slow	POSITIVO
	Nivel promediado en el tiempo	POSITIVO
Nivel de sonido con ponderación C de pico (Apartado 17)		POSITIVO
Indicación de sobrecarga (Apartado 18)		POSITIVO

- Resultado POSITIVO significa que el instrumento cumple con la especificación metrológica aplicada
- Resultado NEGATIVO significa que el instrumento no cumple con la especificación metrológica aplicada
- Resultado N/A significa que el ensayo no es aplicable al instrumento

**PATRONES UTILIZADOS EN LA CALIBRACIÓN:**

Los patrones utilizados garantizan su trazabilidad a través de Laboratorios nacionales acreditados por el INN o por Laboratorios internacionales acreditados.

INSTRUMENTO	MARCA	MODELO	N° SERIE	CERTIFICADO DE CALIBRACIÓN	CALIBRADO POR
Sensores de frecuencia	STANCOARD	DS360	88431	19-05-CA-00020	DEB
Oscilador Multifrecuencia	BRUEL & KJAER	4226	2492319	20LAC20652601	LACAINAC
Módulo de presión	ALMEMC	F37A812 SA	09048137	19142-DK-1521141-08	ENAER
Barómetro	AHLBORN	ALMEMC 2442-2	149615214		
Termómetro	AHLBORN	ALMEMC 1490	1490505214		
Termómetro		F11A642-E1	09010450		ENAER

**INDICACIÓN A LA FRECUENCIA DE CALIBRACIÓN**

NPA aplicado (dB)	Frecuencia (Hz)	Ponderación Frecuencial (dB)	Corrección (dB)	Ajustado	Nivel Leído (dB)	Nivel Esperado (dB)	Desviación (dB)	U (dB)	Tolerancia positiva (dB)	Tolerancia negativa (dB)
113.98	1000	0	0.2	NO	114.13	113.78	0.55	0.20	1.1	-1.1
113.98	1000	0	0.2	SI	113.73	113.78	-0.05	0.20	1.1	-1.1

**RUIDO INTRÍNSECO**

**Dispositivo de Entrada Eléctrica**

Ponderación Frecuencial	Nivel Leído (dB)	U (dB)	Especificación fabricante (dB)
A	28.30	0.058	36.00
C	27.70	0.058	35.00
Z	33.70	0.058	37.00

**PONDERACIÓN FRECUENCIAL ACÚSTICA**

**Ponderación Frecuencial C**

NPA aplicado (dB)	Frecuencia (Hz)	Ponderación Frecuencial (dB)	Corrección (dB)	Nivel Leído (dB)	Nivel Esperado (dB)	Desviación (dB)	U (dB)	Tolerancia positiva (dB)	Tolerancia negativa (dB)
114.02	63	-0.8	0	113.03	113.17	-0.14	0.23	1.5	-1.5
113.99	125	-0.2	0	113.63	113.74	-0.11	0.23	1.5	-1.5
113.97	250	0	0	113.75	113.92	-0.19	0.23	1.4	-1.4
113.96	500	0	0	113.73	113.91	-0.18	0.23	1.4	-1.4
113.98	1000	0	0.2	113.73	-	-	-	-	-
113.96	2000	-0.2	0.1	113.55	113.41	0.12	0.23	1.6	-1.6
113.88	4000	-0.8	1.0	112.45	112.03	0.40	0.23	1.6	-1.6
114.00	8000	-3	3.26	108.65	107.69	0.94	0.40	2.1	-3.1
113.93	12500	-6.2	6.0	101.23	101.08	0.15	0.39	3	-6

Si a la derecha de la línea aparece la palabra ERROR significa que la lectura expandida por la incertidumbre de la medición no está dentro de las tolerancias establecidas en la especificación metroológica aplicada. Las unidades de medida en dB son referidas a 20 µPa.

**PONDERACIÓN FRECUENCIAL**

**Ponderación Frecuencial A**

NPA aplicado (dB)	Frecuencia (Hz)	Ponderación Frecuencial (dB)	Corrección (eléctrica) (dB)	Nivel Leído (dB)	Nivel Esperado (dB)	Desviación (dB)	U (dB)	Tolerancia positiva (dB)	Tolerancia negativa (dB)
121.20	63	-26.2	0	95.00	95.00	0.00	0.18	1.5	-1.5
111.10	125	-16.1	0	95.00	95.00	0.00	0.18	1.5	-1.5
103.60	250	-8.6	0	95.00	95.00	0.00	0.18	1.4	-1.4
98.20	500	-3.2	0	95.00	95.00	0.00	0.18	1.4	-1.4
95.00	1000	0	0	95.00	-	-	-	-	-
93.80	2000	-1.7	0	95.00	95.00	0.00	0.18	1.6	-1.6
94.00	4000	1	0	95.00	95.00	0.00	0.18	1.6	-1.6
96.10	8000	-1.1	0	95.00	95.00	0.00	0.18	2.1	-3.1
101.60	16000	-6.6	0	95.10	95.00	0.10	0.18	3.5	-17

**Ponderación Frecuencial C**

NPA aplicado (dB)	Frecuencia (Hz)	Ponderación Frecuencial (dB)	Corrección (eléctrica) (dB)	Nivel Leído (dB)	Nivel Esperado (dB)	Desviación (dB)	U (dB)	Tolerancia positiva (dB)	Tolerancia negativa (dB)
95.80	63	-0.8	0	94.90	95.00	-0.10	0.18	1.5	-1.5
95.20	125	-0.2	0	95.00	95.00	0.00	0.18	1.5	-1.5
95.00	250	0	0	94.90	95.00	-0.10	0.18	1.4	-1.4
95.00	500	0	0	95.00	95.00	0.00	0.18	1.4	-1.4
95.00	1000	0	0	95.00	-	-	-	-	-
95.20	2000	-0.2	0	95.00	95.00	0.00	0.18	1.6	-1.6
95.80	4000	-0.8	0	95.00	95.00	0.00	0.18	1.6	-1.6
98.00	8000	-3	0	95.00	95.00	0.00	0.18	2.1	-3.1
103.50	16000	-8.5	0	95.10	95.00	0.10	0.18	3.5	-17

**Ponderación Frecuencial Z**

NPA aplicado (dB)	Frecuencia (Hz)	Ponderación Frecuencial (dB)	Corrección (eléctrica) (dB)	Nivel Leído (dB)	Nivel Esperado (dB)	Desviación (dB)	U (dB)	Tolerancia positiva (dB)	Tolerancia negativa (dB)
95.00	63	0	0	94.90	95.00	-0.10	0.18	1.5	-1.5
95.00	125	0	0	94.90	95.00	-0.10	0.18	1.5	-1.5
95.00	250	0	0	94.90	95.00	-0.10	0.18	1.4	-1.4
95.00	500	0	0	95.00	95.00	0.00	0.18	1.4	-1.4
95.00	1000	0	0	95.00	-	-	-	-	-
95.00	2000	0	0	94.90	95.00	-0.10	0.18	1.6	-1.6
95.00	4000	0	0	94.90	95.00	-0.10	0.18	1.6	-1.6
95.00	8000	0	0	95.00	95.00	0.00	0.18	2.1	-3.1
95.00	16000	0	0	94.90	95.00	-0.10	0.18	3.5	-17

Si a la derecha de la línea aparece la palabra ERROR significa que la lectura expandida por la incertidumbre de la medición no está dentro de las tolerancias establecidas en la especificación metroológica aplicada. Las unidades de medida en dB son referidas a 20 µPa.



**LINEALIDAD**

NPA aplicado (dB)	Frecuencia (Hz)	Nivel Leído (dB)	Nivel Esperado (dB)	Desviación (dB)	U	Tolerancia positiva (dB)	Tolerancia negativa (dB)
142.10	8000	OVERLOAD	141.10	-	-	1.1	-1.1
141.10	8000	140.10	140.10	0.00	0.14	1.1	-1.1
140.10	8000	139.10	139.10	0.00	0.14	1.1	-1.1
139.10	8000	138.10	138.10	0.00	0.14	1.1	-1.1
138.10	8000	137.10	137.10	0.00	0.14	1.1	-1.1
137.10	8000	136.10	136.10	0.00	0.14	1.1	-1.1
136.10	8000	135.10	135.10	0.00	0.14	1.1	-1.1
135.10	8000	134.10	134.10	0.00	0.14	1.1	-1.1
130.10	8000	129.10	129.10	0.00	0.14	1.1	-1.1
125.10	8000	124.10	124.10	0.00	0.14	1.1	-1.1
120.10	8000	119.10	119.10	0.00	0.14	1.1	-1.1
115.10	8000	114.10	114.10	0.00	0.14	1.1	-1.1
110.10	8000	109.10	109.10	0.00	0.14	1.1	-1.1
105.10	8000	104.10	104.10	0.00	0.14	1.1	-1.1
100.10	8000	99.10	99.10	0.00	0.14	1.1	-1.1
95.10	8000	94.10	94.10	0.00	0.14	1.1	-1.1
90.10	8000	89.00	89.10	-0.10	0.14	1.1	-1.1
85.10	8000	84.00	84.10	-0.10	0.14	1.1	-1.1
80.10	8000	79.00	79.10	-0.10	0.14	1.1	-1.1
75.10	8000	74.00	74.10	-0.10	0.14	1.1	-1.1
70.10	8000	69.00	69.10	-0.10	0.14	1.1	-1.1
65.10	8000	64.00	64.10	-0.10	0.14	1.1	-1.1
60.10	8000	59.00	59.10	-0.10	0.14	1.1	-1.1
55.10	8000	54.00	54.10	-0.10	0.14	1.1	-1.1
50.10	8000	49.10	49.10	0.00	0.14	1.1	-1.1
45.10	8000	44.10	44.10	0.00	0.14	1.1	-1.1
44.10	8000	43.20	43.10	0.10	0.14	1.1	-1.1
43.10	8000	42.20	42.10	0.10	0.14	1.1	-1.1
42.10	8000	41.20	41.10	0.10	0.14	1.1	-1.1
41.10	8000	40.30	40.10	0.20	0.14	1.1	-1.1
40.10	8000	39.40	39.10	0.20	0.14	1.1	-1.1
39.10	8000	UNDER-RANGE	38.10	-	-	1.1	-1.1

Este documento es propiedad de la empresa y no debe ser distribuido fuera de ella. Toda reproducción o uso no autorizado está estrictamente prohibido.

**DIFERENCIA DE INDICACIÓN**

**Ponderaciones Temporales**

NPA aplicado (dB)	Frecuencia (Hz)	Ponderación Temporal	Nivel Leído (dB)	Nivel Esperado (dB)	Desviación (dB)	U	Tolerancia positiva (dB)	Tolerancia negativa (dB)
114.00	1000	-	114.10	-	-	-	-	-
114.00	1000	NPS Fast	114.10	114.10	0.00	0.082	0.3	-0.3
114.00	1000	NPS Slow	114.10	114.10	0.00	0.082	0.3	-0.3
114.00	1000	Leq	114.10	114.10	0.00	0.082	0.3	-0.3

**Ponderaciones Frecuenciales**

NPA aplicado (dB)	Frecuencia (Hz)	Ponderación Frecuencial	Nivel Leído (dB)	Nivel Esperado (dB)	Desviación (dB)	U	Tolerancia positiva (dB)	Tolerancia negativa (dB)
114.00	1000	A	114.10	-	-	-	-	-
114.00	1000	C	114.10	114.10	0.00	0.082	0.4	-0.4
114.00	1000	Z	114.10	114.10	0.00	0.082	0.4	-0.4

**RESPUESTA A TREN DE ONDAS**

**Ponderación temporal Fast**

NPA aplicado (dB)	Frecuencia (Hz)	Duración (ms)	t exp (s)	Nivel Leído (dB)	Nivel Esperado (dB)	Desviación (dB)	U	Tolerancia positiva (dB)	Tolerancia negativa (dB)
136.00	4000.00	-	-	137.00	-	-	-	-	-
136.00	4000.00	200	0.125	136.00	136.02	-0.02	0.082	0.8	-0.8
136.00	4000.00	2	0.125	118.90	119.01	-0.11	0.082	1.3	-1.8
136.00	4000.00	0.25	0.125	109.70	110.01	-0.31	0.082	1.3	-3.3

**Ponderación temporal Slow**

NPA aplicado (dB)	Frecuencia (Hz)	Duración (ms)	t exp (s)	Nivel Leído (dB)	Nivel Esperado (dB)	Desviación (dB)	U	Tolerancia positiva (dB)	Tolerancia negativa (dB)
136.00	4000.00	-	-	137.00	-	-	-	-	-
136.00	4000.00	200	1	129.50	129.58	-0.08	0.082	0.8	-0.8
136.00	4000.00	2	1	109.80	110.01	-0.21	0.082	1.3	-3.3

**Nivel promediado en el tiempo**

NPA aplicado (dB)	Frecuencia (Hz)	Duración (ms)	Nivel Leído (dB)	Nivel Esperado (dB)	Desviación (dB)	U	Tolerancia positiva (dB)	Tolerancia negativa (dB)
136.00	4000.00	-	137.00	-	-	-	-	-
136.00	4000.00	200	130.03	130.01	0.02	0.082	0.8	-0.8
136.00	4000.00	2	109.66	110.01	-0.35	0.082	1.3	-1.8
136.00	4000.00	0.25	100.86	100.98	-0.12	0.082	1.3	-3.3

**NIVEL DE SONIDO CON PONDERACIÓN C DE PICO**

NPA aplicado (dB)	Frecuencia (Hz)	Número de Ciclos	L <sub>peak</sub> L <sub>c</sub>	Nivel Lido (dB)	Nivel Esperado (dB)	Desviación (dB)	U (dB)	Tolerancia positiva (dB)	Tolerancia negativa (dB)
138 00	8000	-	-	138 00	-	-	-	-	-
135 00	500	-	-	135 10	-	-	-	-	-
138 00	8000	Uno	3,4	137,60	138 40	-0 80	0 082	2,4	-2,4
135 00	500	Semiciclo positivo	2,4	137,20	137 50	-0 30	0 082	1,4	-1,4
135 00	500	Semiciclo negativo	2,4	137 20	137 50	0 30	0 082	1,4	-1,4

**INDICACIÓN DE SOBRECARGA**

Margen Superior (dB)	Frecuencia (Hz)	Señal de Entrada	Nivel Sobrecarga (dB)	Nivel Esperado (dB)	Desviación (dB)	U (dB)	Tolerancia positiva (dB)	Tolerancia negativa (dB)
140	4000	Semiciclo positivo	144 60	-	-	-	-	-
140	4000	Semiciclo negativo	144 60	144 60	0 00	0 14	1 8	-1 8

**CERTIFICADO DE CALIBRACIÓN**

Código: CAL20210069

LCA – Laboratorio de Calibración Acústica.

Página 1 de 1 páginas (más un anexo de 2 hojas)

**DATOS DEL CALIBRADOR**

FABRICANTE CALIBRADOR : LARSON DAVIS

MODELO : CAL200

NÚMERO DE SERIE : 9451

**DATOS DEL CLIENTE**

CLIENTE : ILUSTRE MUNICIPALIDAD DE PROVIDENCIA

DIRECCIÓN : AV. PEDRO DE VALDIVIA N° 963, PROVIDENCIA, REGIÓN METROPOLITANA

**DATOS DE LA CALIBRACIÓN**

LUGAR DE CALIBRACIÓN : LABORATORIO DE CALIBRACION ACÚSTICA ISP

FECHA RECEPCIÓN : 17/08/2021

FECHA CALIBRACIÓN : 18/08/2021

FECHA EMISIÓN INFORME : 19/08/2021

Juan Carlos Valenzuela Iñanes  
Encargado Laboratorio de Calibración Acústica

Los resultados se refieren al momento y condiciones en que se realizaron las mediciones, aplicando únicamente al instrumento sometido a ensayo.

Este informe no podrá ser reproducido parcialmente sin la aprobación por escrito del Laboratorio de Calibración Acústica del Instituto de Salud Pública de Chile, que en 19938



- CONDICIONES AMBIENTALES DE MEDIDA:**  
T 21,4 °C P 95,2 kPa H.R. 37,3 %
- PROCEDIMIENTO DE CALIBRACIÓN:**  
ME 512 03 002 Calibración de Calibradores Acústicos Según Norma Técnica UNE EN 60942:2005
- ESPECIFICACIÓN METROLÓGICA APLICADA:**  
Las tolerancias aplicadas son las establecidas en el Anexo B de la norma UNE EN 60942:2005, de Calibradores Acústicos. Dichas tolerancias son las establecidas para un grado de precisión del instrumento CLASE 1
- INCERTIDUMBRE:**  
La incertidumbre expandida de medida se ha obtenido multiplicando la incertidumbre típica de medición por el factor de cobertura k=2 que, para una distribución normal, corresponde a una probabilidad de cobertura de aproximadamente el 95 %.
- RESUMEN DE RESULTADOS:**

Apartados de la especificación metrológica Norma UNE-EN 60942:2005	Prueba	Resultado
Niveles de presión acústica (Apartados 5.2.2 y 5.2.3 - Tabla 1)	Valor nominal	POSITIVO
	Estabilidad	POSITIVO
Distorsión total (Apartado 5.5 - Tabla 6)		POSITIVO
Frecuencia (Apartado 5.3.2 - Tabla 3)	Valor nominal	POSITIVO

- Resultado POSITIVO significa que el instrumento cumple con la especificación metrológica aplicada.
- Resultado NEGATIVO significa que el instrumento no cumple con la especificación metrológica aplicada.
- Resultado N/A significa que el ensayo no es aplicable al instrumento.

**PATRONES UTILIZADOS EN LA CALIBRACIÓN**

Los patrones utilizados garantizan su trazabilidad a través de laboratorios nacionales acreditados por el INN o por laboratorios internacionales acreditados.

INSTRUMENTO	MARCA	MODELO	Nº SERIE	CERTIFICADO DE CALIBRACIÓN	CALIBRADO POR
Generador de funciones	STANFORD	DS360	88431	20-XI-CA-06800	DTS
Multímetro Digital	KEITHLEY	2015-P	1247199	00294 LCPN ME 2021-04	UNIVERSIDAD DE CONCEPCIÓN
Módulo de presión Barométrica	ALMEMO AHLBORN	FD4412-SA Almemo 2490.2	9040332 1109050234	P01428 D-K-15211-01-00	ENAE
Termohigrómetro	AHLBORN	Almemo 2490 TH Ap46-E1	1109050234 09070450	100393	CNAER
Microfono Patrón	BRUEL & KJAER	4192	2686091	CDK2100129	BRUEL & KJAER

**NIVEL DE PRESIÓN SONORA**

Valor nominal del NPS

NPS (dB)	Frecuencia (Hz)	Nivel Leído (dB)	Desviación (dB)	Tolerancia Positiva (dB)	Tolerancia Negativa (dB)	Incertidumbre (dB)
94,00	1000,00	94,09	0,09	0,40	0,40	± 0,14
114,00	1000,00	114,08	0,08	0,40	-0,40	± 0,14

Estabilidad del NPS

NPS (dB)	Frecuencia (Hz)	Nivel Leído (dB)	Nivel Esperado (dB)	Desviación (dB)	Tolerancia (dB)	Incertidumbre (dB)
94,00	1000,00	0,00	0,00	0,00	0,10	+ 0,0058
114,00	1000,00	0,00	0,00	0,00	0,10	= 0,0058

**DISTORSIÓN**

NPS (dB)	Frecuencia (Hz)	Distorsión Leída (%)	Distorsión Esperada (%)	Desviación (%)	Tolerancia (%)	Incertidumbre (%)
94,00	1000,00	0,280	0,000	0,280	3,000	± 0,077
114,00	1000,00	0,380	0,000	0,380	3,000	± 0,10

**FRECUENCIA**

Valor nominal de la Frecuencia

NPS (dB)	Frecuencia (Hz)	Frecuencia Exacta (Hz)	Frecuencia Leída (Hz)	Desviación (Hz)	Tolerancia Positiva (Hz)	Tolerancia Negativa (Hz)	Incertidumbre (Hz)
94,00	1000,00	1000,00	1000,04	0,04	10,00	-10,00	± 0,50
114,00	1000,00	1000,00	1000,03	0,03	10,00	-10,00	± 0,50



Superintendencia del Medio Ambiente  
Gobierno de Chile

**INFORME TÉCNICO DE FISCALIZACIÓN AMBIENTAL**

**TEATRO SAN GINÉS - PROVIDENCIA**

**DFZ-2023-3051-XIII-NE**

	<b>Nombre</b>	<b>Firma</b>
Aprobado	<b>ESTEBAN DATTWYLER CANCINO</b>	
Revisado	<b>OMAR ALVEAR NETO</b>	
Elaborado	<b>DANIEL ARENAS GONZÁLEZ</b>	

**DICIEMBRE 2023**



# 1 IDENTIFICACIÓN DE LA UNIDAD FISCALIZABLE

## 1.1 ANTECEDENTES GENERALES

<b>Identificación de la Unidad Fiscalizable:</b> TEATRO SAN GINÉS - PROVIDENCIA	
<b>Región:</b> Metropolitana	<b>Ubicación específica de la unidad fiscalizable:</b>  Mallinkrodt N°76, Providencia
<b>Provincia:</b> Santiago	
<b>Comuna:</b> Providencia	
<b>Titular de la unidad fiscalizable:</b> Inversiones y Producciones San Ginés Limitada	<b>RUT o RUN:</b> ██████████
<b>Domicilio titular:</b> -----	<b>Correo electrónico:</b> -----
	<b>Teléfono:</b> -----



## 2 INSTRUMENTOS DE CARÁCTER AMBIENTAL FISCALIZADOS

Identificación de Instrumentos de Carácter Ambiental fiscalizados					
N°	Tipo de instrumento	N°/ Descripción	Fecha	Comisión/ Institución	Nombre
1	NE	38	2011	MMA	Establece Norma de Emisión de ruidos generados por fuentes que indica

## 3 HECHOS CONSTATADOS

Materia específica objeto de la fiscalización ambiental	Emisiones acústicas.																			
Exigencia asociada	Decreto Supremo N°38 de 2011 del Ministerio del Medio Ambiente, que establece Norma de Emisión de Ruidos Generados por Fuentes que Indica.																			
	<p><b>Artículo 7.</b> Los niveles de presión sonora corregidos que se obtengan de la emisión de una fuente emisora de ruido, medidos en el lugar donde se encuentre el receptor, no podrán exceder los valores de la Tabla N°1:</p> <table border="1"> <thead> <tr> <th colspan="3">Tabla N°1 Niveles Máximos Permisibles de Presión Sonora Corregidos (NPC) en dB(A)</th> </tr> <tr> <th>Zona</th> <th>De 7 a 21 horas</th> <th>De 21 a 7 horas</th> </tr> </thead> <tbody> <tr> <td>Zona I</td> <td>55</td> <td>45</td> </tr> <tr> <td>Zona II</td> <td>60</td> <td>45</td> </tr> <tr> <td>Zona III</td> <td>65</td> <td>50</td> </tr> <tr> <td>Zona IV</td> <td>70</td> <td>70</td> </tr> </tbody> </table>		Tabla N°1 Niveles Máximos Permisibles de Presión Sonora Corregidos (NPC) en dB(A)			Zona	De 7 a 21 horas	De 21 a 7 horas	Zona I	55	45	Zona II	60	45	Zona III	65	50	Zona IV	70	70
	Tabla N°1 Niveles Máximos Permisibles de Presión Sonora Corregidos (NPC) en dB(A)																			
Zona	De 7 a 21 horas	De 21 a 7 horas																		
Zona I	55	45																		
Zona II	60	45																		
Zona III	65	50																		
Zona IV	70	70																		
<p><b>Artículo 9.</b> Para zonas rurales se aplicará como nivel máximo permisible de presión sonora corregido (NPC), el menor valor entre:</p> <p>a) Nivel de ruido de fondo + 10 dB(A)</p> <p>b) NPC para Zona III de la Tabla 1</p>																				



<p><b>Hechos constatados</b></p>	<p>En el marco de la denuncia ID N°834-XIII-2023, con fecha 14 de abril de 2023 siendo las 22:28 horas, fiscalizadores de la I. Municipalidad de Providencia, en el marco del “Convenio de colaboración de fiscalización ambiental entre la Superintendencia del Medio Ambiente y de la Municipalidad de Providencia”, aprobado por R.E. SMA N°1056/2017, realizaron exitosamente una (01) medición de nivel de presión sonora en periodo nocturno (Anexo N°2), de acuerdo con el procedimiento indicado en la Norma de Emisión de Ruido (D.S. N°38/11 MMA), el ruido medido correspondió a show de Stand-up Comedy. Dicho reporte fue revisado por personal fiscalizador de esta Superintendencia, según disposiciones de Resolución Exenta SMA N°867/2016, constatándose que se ajusta a lo requerido en la Norma de Emisión de Ruido (NE) en cuanto a instrumental, metodología y zonificación.</p> <p>Con base a los límites que se deben cumplir para la Zona UR del Plan Regulador Comunal de Providencia, que permite uso del tipo residencial, equipamiento, espacio público y áreas verdes, homologable a Zona II del D.S. N°38/11 MMA, donde se ubica el receptor N°1, se indica que existe superación en periodo nocturno:</p> <p style="text-align: center;"><i>Tabla 1. Resultados medición</i></p> <table border="1" data-bbox="409 613 1934 691"> <thead> <tr> <th>Fecha</th> <th>Receptor N°</th> <th>NPC dB(A)</th> <th>Ruido de Fondo</th> <th>Zona DS N°38</th> <th>Periodo</th> <th>Límite dB(A)</th> <th>Estado</th> </tr> </thead> <tbody> <tr> <td>14/04/2023</td> <td>1</td> <td>70</td> <td>No se percibe</td> <td>II</td> <td>Nocturno</td> <td>45</td> <td>Supera en 25 dB(A)</td> </tr> </tbody> </table>	Fecha	Receptor N°	NPC dB(A)	Ruido de Fondo	Zona DS N°38	Periodo	Límite dB(A)	Estado	14/04/2023	1	70	No se percibe	II	Nocturno	45	Supera en 25 dB(A)
Fecha	Receptor N°	NPC dB(A)	Ruido de Fondo	Zona DS N°38	Periodo	Límite dB(A)	Estado										
14/04/2023	1	70	No se percibe	II	Nocturno	45	Supera en 25 dB(A)										
<p><b>Conclusiones</b></p>	<p>Existe superación del límite establecido por la normativa para Zona II D.S. N°38/11 MMA en periodo nocturno, generándose una excedencia de 25 dBA en la ubicación del Receptor N°01, por parte de la actividad de esparcimiento que conforma la fuente de ruido identificada.</p>																



Registros

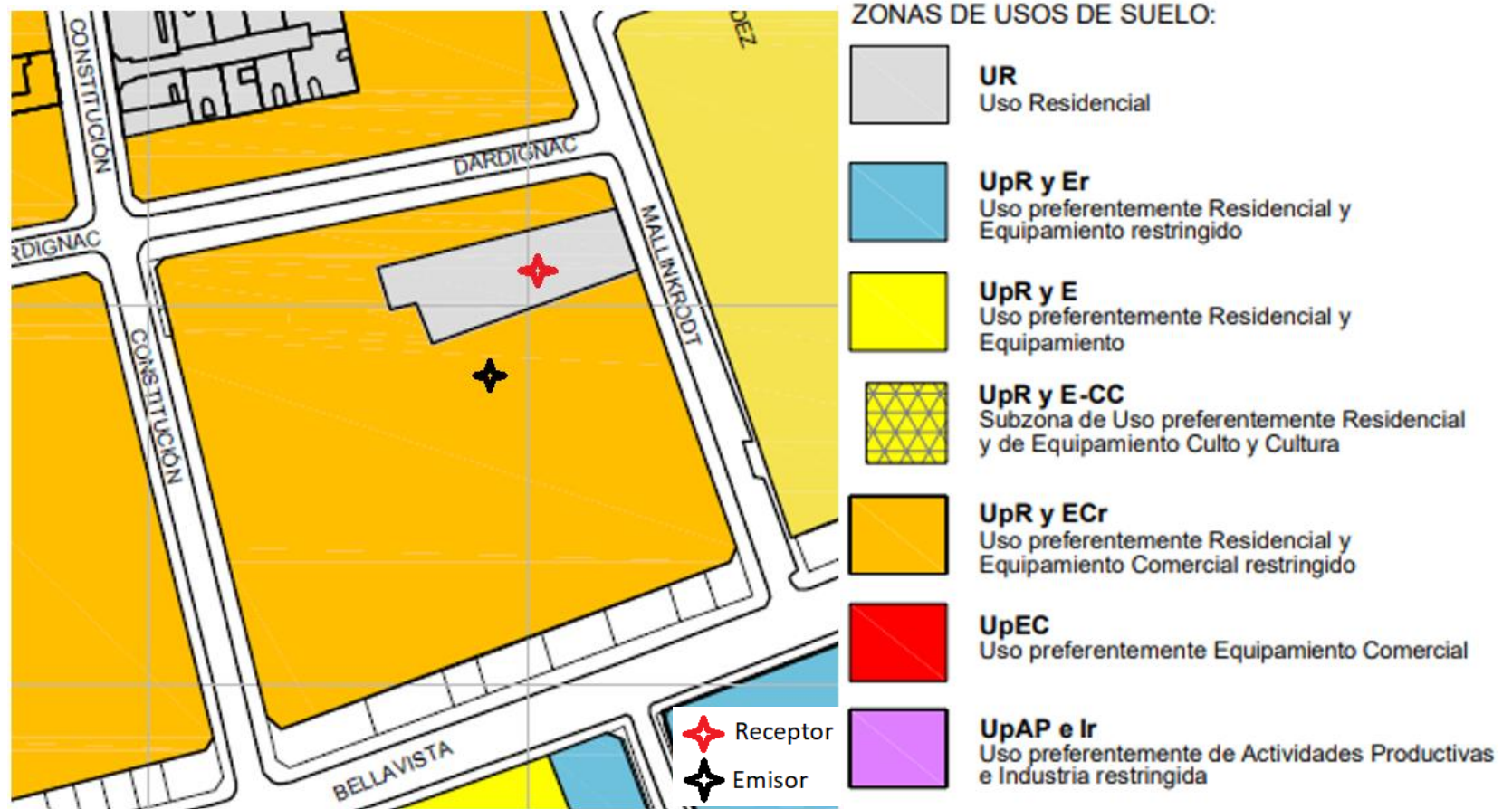


Figura 1. Extracto Plan Regulador comuna de Providencia

Fuente: [https://providencia.cl/provi/site/docs/20191112/20191112162159/03\\_espacio\\_privado\\_zonas\\_de\\_uso\\_de\\_suelo\\_refundido\\_l7\\_d\\_e\\_7\\_m4.pdf](https://providencia.cl/provi/site/docs/20191112/20191112162159/03_espacio_privado_zonas_de_uso_de_suelo_refundido_l7_d_e_7_m4.pdf)

Descripción: Plano Ilustrativo Zonificación Vigente comuna de Providencia





**Registros**

**ART. 6.2.12. Zona de uso residencial, UR.<sup>1</sup>**

Las actividades específicas permitidas o prohibidas en la zona de uso de suelo residencial (UR) se consignan en el cuadro 32 a continuación.

CUADRO 32		UR Zona de uso residencial	
USO	ACTIVIDADES ESPECÍFICAS		
	PERMITIDAS	PROHIBIDAS	
EQUIPAMIENTO	RESIDENCIAL	Vivienda unifamiliar o colectiva; Edificaciones destinadas al hospedaje remunerado o gratuito, que no presten servicios comerciales adjuntos: - casas de pensión, residenciales, hostales; - hogares de acogida.	Edificaciones destinadas al hospedaje remunerado: - apart-hoteles, hosterías de turismo, hoteles y anexos de hoteles, hoteles de turismo, complejos hoteleros (resort), moteles de turismo.
	SERVICIOS	Edificaciones destinadas a la prestación de servicios: - juzgados de policía local, oficinas de registro civil, oficinas y servicios principales, consulados y embajadas.	Edificaciones destinadas a la prestación de servicios: - centros de pago, salones de belleza, lavasecos, tintorerías, servicios artesanales; - oficinas, agencias, agencias de viñas o de industrias de licores establecidas fuera de la comuna; - centros de llamados o de internet; - notarias, correos; - instituciones de salud previsional, instituciones financieras, cajas de compensación, administradoras de fondos de pensiones, compañías de seguros, bancos; - productoras artísticas, audiovisuales, publicitarias; - centros médicos, dentales, de estética, laboratorios médicos, locales de tatuajes, servicios funerarios, velatorios; - estacionamientos - salas para pilates, yoga y otras disciplinas similares.
	CIENTÍFICO		Edificaciones destinadas a investigación y divulgación científica, desarrollo y transferencia tecnológica e innovación técnica.
	SEGURIDAD	Edificaciones destinadas a la seguridad pública: - unidades policiales.	Edificaciones destinadas a seguridad pública: - cuarteles de bomberos; - cárceles, centros de detención o de rehabilitación delictual.
	EDUCACIÓN	Edificaciones destinadas a: - salas cuna, jardines infantiles.	Edificaciones destinadas a: - establecimientos de educación básica, media, diferenciales o especiales; - institutos de idiomas, centros de formación o capacitación, academias e institutos profesionales en carreras u oficios artísticos, preuniversitarios, educación de adultos; - sedes o campus universitarios, institutos técnicos y profesionales, estudios de postgrado; - centros de rehabilitación conductual.
	SALUD	Edificaciones destinadas a: - centros de salud pública tales como: policlínicos, Centros Comunitarios de Salud Mental COSAM, Centros de Salud Familiar CESFAM, Centros Comunitarios de Salud Familiar CECOF, Centros Comunitarios de Rehabilitación CCR, Centros de Salud Urbanos CSU.	Edificaciones destinadas a: - terapias alternativas o complementarias; - centros especializados de rehabilitación, exploración, diagnóstico y tratamiento; - rehabilitación y hospitalización de baja complejidad, cirugía plástica o estética, maternidades; - consultas o clínicas veterinarias; - hospitales, clínicas, servicios de atención primaria de urgencia (SAPU); - locales destinados al análisis o disposición de restos: morgue, cementerios y crematorios, cementerios de mascotas.



<b>SOCIAL</b>	Edificaciones destinadas a: - sedes de juntas de vecinos, centros de madres, centros del adulto mayor, centros de la juventud, centros integrales de desarrollo social; - locales y centros comunitarios, sedes de organizaciones funcionales.	Edificaciones destinadas a: - círculos o clubes sociales.
<b>CULTO Y CULTURA</b>		Edificaciones destinadas a: - capillas, oratorios, iglesias, sinagogas, mezquitas, templos, parroquias; - bibliotecas, galerías de arte, museos; - auditorios, centros culturales, centros de convenciones, salas de concierto o espectáculos; - radioemisoras, prensa escrita, canales de televisión; - cines y teatros, multicines.
<b>DEPORTE</b>		Edificaciones destinadas a: - gimnasios, sedes, centros o clubes de instituciones de carácter deportivo; - saunas, piscinas, SPA; - polideportivos y multicanchas, canchas de todo tipo, estadios o complejos deportivos.
<b>ESPARCI-MIENTO</b>		Edificaciones o locales destinados a: - juegos electrónicos, juegos mecánicos, - parques zoológicos, parques de entretenimientos, casinos.
<b>COMERCIO</b>	Edificaciones o locales destinados a: - salones de té y cafeterías sin patente de alcohol.	Edificaciones o locales destinados a: - compraventa de mercaderías y elementos diversos tales como bazar, papetería, librería, boutique, ferreterías, almacén, frutas y verduras, farmacias, tiendas de vestuario y calzado, tiendas especializadas; - ciber café, fotocopias, centro de copiado; - salones de té y cafeterías; fuentes de soda, <i>restaurantes diurnos y nocturnos</i> ; <i>cantinas, bares, pubs y tabernas, cabarés o peñas folclóricas, quintas de recreo o servicios al auto, expendio de cervezas o sidra de frutas, restaurant de turismo</i> , - salones de baile o discotecas; - compra, venta o arriendo de automóviles u otros vehículos, estaciones o centros de servicio automotor, centros de lavado de automóviles; - depósito de bebidas alcohólicas ( <i>botillerías</i> ), <i>casas importadoras de vinos y licores</i> ; - grandes tiendas, centros comerciales, mercados, <i>minimarket o mini mercado, supermercados</i> ; - <i>black-kitchen, dark-kitchen, cocinas fantasmas, cocinas negras, restaurantes virtuales y similares.</i>
<b>ACTIVIDADES PRODUCTIVAS</b>		Edificaciones o locales destinados a: - talleres artesanales de producción, panaderías, pastelerías; - talleres y fábricas de confección, muebles, comestibles y productos diversos, editoriales, imprentas y otros locales en que se emplean productos químicos, laboratorios farmacéuticos; - talleres mecánicos de mantención o reparación; - frigoríficos, depósitos, bodegas, almacenes de explosivos; - empresas distribuidoras mayoristas en general, <i>bodegas elaboradoras y distribuidoras de vinos, licores o cerveza que expendan al por mayor.</i>
<b>INFRA-ESTRUCTURA</b>		Edificaciones o instalaciones destinadas al transporte y la distribución sanitaria y energética: - terminales de transporte terrestre, estaciones de trasbordo del transporte público, paraderos de taxis y radiotaxi; - estaciones ferroviarias, aeropuertos; - estaciones exclusivas de transferencia de residuos sólidos, plantas de captación, distribución y tratamiento de aguas, rellenos sanitarios, vertederos; - subestaciones y plantas repetidoras, central de generación o distribución de energía, de gas o de telecomunicaciones, gasoductos.
<b>ESPACIO PÚBLICO</b>	Regidas por el artículo 2.1.30. de la OGUC, o aquel que en el futuro lo reemplace.	
<b>ÁREA VERDE</b>	Regidas por el artículo 2.1.31. de la OGUC, o aquel que en el futuro lo reemplace.	

**Figura 2. Ordenanza Plan Regulador comuna de Providencia**

**Fuente:**

[https://providencia.cl/provi/site/docs/20191112/20191112162159/ol\\_refundida\\_mod\\_6\\_20230428\\_\\_1\\_.pdf](https://providencia.cl/provi/site/docs/20191112/20191112162159/ol_refundida_mod_6_20230428__1_.pdf)

**Descripción del medio de prueba:** Ordenanza Plan Regulador comuna de Providencia



#### 4 ANEXOS

N° Anexo	Nombre Anexo
1	Acta de inspección ambiental, elaboradas por la I. Municipalidad de Providencia
2	Fichas de Reporte Técnico de 14 de abril de 2023, de la I. Municipalidad de Providencia



## COMPROBANTE DE DERIVACIÓN DE INFORME DE FISCALIZACIÓN AMBIENTAL

Se informa a Ud. que mediante el Sistema de Fiscalización se ha remitido a la División de Sanción los antecedentes detallados a continuación:

Expediente	DFZ-2023-3051-XIII-NE
ID de proceso	62244
Nombre Unidad Fiscalizable	TEATRO SAN GINÉS - PROVIDENCIA
Funcionario Elaborador de Informe de Fiscalización	ALVEAR NETO, OMAR ANDRES
Funcionario que Deriva Informe de Fiscalización	DATTWYLER CANCINO, ESTEBAN ALONSO
Detalle de antecedentes derivados	-Acta de Inspección -Acta de Inspección con Censura -Anexo Informe de Fiscalización Ambiental -Documento Denuncia -Informe de Fiscalización Ambiental



Fecha: 21-12-2023 14:40



*El presente documento da cuenta de la derivación del informe de fiscalización ambiental y sus antecedentes asociados por parte de la División de Fiscalización.*

