

Santiago, 14 de septiembre de 2016

Señora
Carolina Silva Santelices
Fiscal Instructor
Superintendencia del Medio Ambiente
Presente



Ref.: Respuesta a Res. Ex. N° 4/ROL N° F-015-2016.

De nuestra consideración,

Por medio de la presente vengo en dar respuesta a la Res. Ex. N° 4/ROL N° F-015-2016 de la Superintendencia del Medio Ambiente ("SMA"), que fuera notificada a esta parte con fecha 8 de septiembre de 2016, dictada en el marco del proceso sancionatorio iniciado en contra de la empresa Hidronalcas S.A., de la forma que sigue:

I. Acoge observaciones a propuesta programa de cumplimiento.

Se acompaña a la presente carta una nueva propuesta de Programa de Cumplimiento ("PdC"), a través del cual se busca acoger las observaciones realizadas por la SMA mediante Res. Ex. N° 4/ROL N° F-015-2016.

Asimismo, se acompaña:

- Anexo N° 1: Memoria de cálculo para respaldar técnicamente el sistema para el escurrimiento del de caudal ecológico, que se propone en la Acción N° 7 del PdC adjunto.
- Anexo N° 2: Formato informe periodo (planilla Excel) de medición caudal ecológico, que se propone en la Acción N° 8 del PdC adjunto.

II. Conclusión.

En virtud de lo anterior, solicitamos a la señora Fiscal Instructor de la SMA tener por designado domicilio y tener por aprobado el PdC presentado por Hidronalcas S.A. suspendiendo el proceso sancionatorio iniciado por la Resolución Exenta N° 1 / Rol F-015-2016 de fecha 15 de julio de 2016.

Esperando una buena acogida, se despide atentamente



María Elena Delpiano Torrealba
p. Hidronalcas S.A.

HIDRONALCAS S.A.
R.U.T.: 76.116.437-6
Ave. Vitacura 2969 Oficina 902
Las Condes - Santiago

2. FORMATO PARA LA PRESENTACIÓN DE UN PROGRAMA DE CUMPLIMIENTO

Para la elaboración de un Programa de Cumplimiento se recomienda utilizar el formato presentado a continuación, diseñado de acuerdo a las indicaciones descritas en el capítulo precedente. Este formato contempla cuatro aspectos principales:

1. Descripción del hecho constitutivo de infracción, la normativa pertinente y los efectos negativos asociados.
 2. El Plan de Acciones para volver al cumplimiento y reducir o eliminar los efectos negativos.
 3. El Plan de Seguimiento del Plan de Acciones.
 4. Cronograma.
- Para lo indicado en los puntos 1 y 2, el formato se aplica a cada uno de los hechos constitutivos de infracción, de acuerdo a la formulación de cargos respectiva, para los cuales sea procedente la presentación de un PDC.
- Para lo indicado en los puntos 3 y 4, el formato se aplica para el conjunto de acciones contenidas en el Programa, de forma única.

Se recomienda presentar el programa únicamente a través de este formato y **no duplicar esfuerzos en la presentación adicional en formato de texto plano, a menos que existan aspectos relevantes a considerar de forma complementaria a lo señalado a través del formato.** Cabe señalar que en el caso en se presenten ambos formatos y se encuentren inconsistencias, la Superintendencia dará prioridad a lo que sea presentado en el formato de tabla.

En el Anexo de este documento se encuentra un ejemplo del uso de este formato.



COMPLETAR PARA CADA INFRACCIÓN:

1. DESCRIPCIÓN DEL HECHO QUE CONSTITUYE LA INFRACCIÓN Y SUS EFECTOS

IDENTIFICADOR DEL HECHO	1
DESCRIPCIÓN DE LOS HECHOS, ACTOS Y OMISIONES QUE CONSTITUYEN LA INFRACCIÓN	Incumplimiento de las condiciones de la calificación favorable de la RCA N°420/2009, respecto a los derechos de aguas que la empresa debería captar en la bocatoma aprobada ambientalmente, existiendo en la actualidad, solo un derecho legalmente constituido en el punto de captación, correspondiente a la Res. DGA N°705/2012.
NORMATIVA PERTINENTE	Art. 35 letra a) de la Ley 20.417 (LO-SMA) relativa <i>“al incumplimiento de las condiciones, normas y medidas establecidas en las resoluciones de calificación ambiental”</i>
DESCRIPCIÓN DE LOS EFECTOS NEGATIVOS PRODUCIDOS POR LA INFRACCIÓN	No se constatan efectos negativos en el medio ambiente y/o en la salud de la población

2. PLAN DE ACCIONES Y METAS PARA CUMPLIR CON LA NORMATIVA Y REDUCIR O ELIMINAR LOS EFECTOS NEGATIVOS GENERADOS

2.1 ACCIONES EJECUTADAS O EN EJECUCIÓN (se deben incluir todas las acciones ejecutadas a la fecha y las actualmente en ejecución)

N° IDENTIFICADOR	DESCRIPCIÓN	FECHA DE IMPLEMENTACIÓN (fechas precisas de inicio y de término para acciones finalizadas y fecha precisa de inicio para acciones en ejecución)	COSTOS ESTIMADOS (\$)
N/A	Acción y Meta		
	Forma de Implementación		

2.2 ACCIONES PRINCIPALES POR EJECUTAR (se deben incluir tantas acciones por ejecutar como se requieran)

N° IDENTIFICADOR	DESCRIPCIÓN	PLAZO DE EJECUCIÓN (a partir de la notificación de la aprobación del Programa)	IMPEDIMENTOS EVENTUALES (se debe indicar la acción que se ejecutará, o el Identificador de la acción en caso de activarse una acción alternativa, y plazo para informar a la SMA en caso de ocurrencia del impedimento)	COSTOS ESTIMADOS (\$)
1	<p>Acción y Meta</p> <p>Mantener operativo en la central un caudalímetro que permita al titular hacer el debido seguimiento de que los caudales extraídos desde el río Nalcas se ajusten a los derechos de aprovechamiento de aguas acreditados por el titular en la bocatoma ambientalmente aprobada en la RCA N°420/2009 (actualmente Res. DGA N° 705/2012), en adelante "Bocatoma N° 1". Asimismo, se deberán mantener registros de dichas mediciones a fin de aportarlos a la autoridad ambiental cuando así lo requiera.</p> <p>Forma de Implementación</p> <p>Entrega a SMA de Informe de Ingeniero Independiente que acredite tanto la existencia de un caudalímetro en la central, como la suficiencia del mismo para hacer el debido seguimiento de concordancia entre las extracciones de agua realizadas desde la Bocatoma N° 1 y los derechos de aprovechamiento de aguas acreditados por el titular.</p>	20 días	<p>Impedimentos</p> <p>N/A</p> <p>Acción y plazo de aviso en caso de ocurrencia</p>	\$5.000.000
2	<p>Acción y Meta</p> <p>Proveer a la autoridad de información periódica respecto de los caudales extraídos desde la Bocatoma N° 1.</p>	Trimestralmente hasta Reporte Final	<p>Impedimentos</p> <p>N/A</p>	N/A

	<p>Forma de Implementación</p> <p>Reporte trimestral de las mediciones obtenidas a través del caudalímetro que se indica en la Acción N° 1 precedente de los caudales extraídos desde la Bocatoma N° 1.</p>	(Primer Trimestre 2018)	<p>Acción y plazo de aviso en caso de ocurrencia</p>	
3	<p>Acción y Meta</p> <p>Poner en conocimiento de la SMA el estado actual de la tramitación del permiso de obras hidráulicas mayores del proyecto (art. 294 del Código de Aguas)</p> <p>Forma de Implementación</p> <p>Entrega de copia de antecedentes principales del expediente administrativo, incluyendo los hitos más relevantes del mismo, esto es, pronunciamientos efectuados por la autoridad y las respectivas respuestas de Hidronalcas S.A.</p>	20 días	<p>Impedimentos</p> <p>N/A</p> <p>Acción y plazo de aviso en caso de ocurrencia</p>	N/A
4	<p>Acción y Meta</p> <p>Mantener informada a la SMA de estado de tramitación del expediente administrativo correspondiente al permiso de obras hidráulicas mayores del proyecto (art. 294 del Código de Aguas) durante la vigencia del presente Programa de Cumplimiento, incluyendo los hitos más relevantes del mismo, esto es, pronunciamientos efectuados por la autoridad y las respectivas respuestas de Hidronalcas S.A.</p> <p>Forma de Implementación</p> <p>Reporte trimestral de estado de avance del expediente administrativo.</p>	Trimestralmente hasta Reporte Final (Primer Trimestre 2018)	<p>Impedimentos</p> <p>N/A</p> <p>Acción y plazo de aviso en caso de ocurrencia</p>	N/A

2.3 ACCIONES ALTERNATIVAS(se deben incluir tantas acciones alternativas como se requieran)

N° IDENTIFICADOR	DESCRIPCIÓN	ACCIÓN PRINCIPAL ASOCIADA (Id.)	PLAZO DE EJECUCIÓN (a partir de la ocurrencia del impedimento)	COSTOS ESTIMADOS (en miles de \$)
5	Acción y meta	1	45 días siguientes desde la aprobación ambiental de la Bocatoma N° 2	11.000.000
	<p>Instalar un segundo caudalímetro en el sector de bombeo identificado en la fiscalización que origina el presente proceso sancionatorio, en adelante la "Bocatoma N° 2", en el caso que dicha bocatoma llegare a ser aprobada ambientalmente (ej. a través de una respuesta favorable a la consulta de pertinencia a que se refiere la Acción 15 siguiente). El objeto de dicho caudalímetro es permitir el debido seguimiento de que los caudales extraídos desde la Bocatoma N° 2 se ajusten a los derechos de aprovechamiento de aguas acreditados por el titular en la misma, diferenciándolos de los caudales extraídos y acreditados desde la Bocatoma N° 1.</p>			
	<p>Forma de implementación</p> <p>Entrega a SMA de Informe de Ingeniero Independiente que acredite la instalación de un caudalímetro en la Bocatoma N° 2, como la suficiencia del mismo para permitir el debido seguimiento de concordancia entre las extracciones de agua realizadas desde dicha bocatoma y los derechos de aprovechamiento de aguas acreditados por el titular en la misma.</p>			

1. DESCRIPCIÓN DEL HECHO QUE CONSTITUYE LA INFRACCIÓN Y SUS EFECTOS

IDENTIFICADOR DEL HECHO	2
DESCRIPCIÓN DE LOS HECHOS, ACTOS Y OMISIONES QUE CONSTITUYEN LA INFRACCIÓN	Omisión de informar oportunamente a la autoridad ambiental el caudal ecológico aplicable al proyecto calificación ambientalmente favorable por RCA N° 420/2009
NORMATIVA PERTINENTE	Art. 35 letra a) de la Ley 20.417 (LO-SMA) relativa <i>“al incumplimiento de las condiciones, normas y medidas establecidas en las resoluciones de calificación ambiental”</i>
DESCRIPCIÓN DE LOS EFECTOS NEGATIVOS PRODUCIDOS POR LA INFRACCIÓN	No se constatan efectos negativos en el medio ambiente y/o en la salud de la población

2. PLAN DE ACCIONES Y METAS PARA CUMPLIR CON LA NORMATIVA Y REDUCIR O ELIMINAR LOS EFECTOS NEGATIVOS GENERADOS

2.1 ACCIONES EJECUTADAS O EN EJECUCIÓN (se deben incluir todas las acciones ejecutadas a la fecha y las actualmente en ejecución)

N° IDENTIFICADOR	DESCRIPCIÓN	FECHA DE IMPLEMENTACIÓN (fechas precisas de inicio y de término para acciones finalizadas y fecha precisa de inicio para acciones en ejecución)	COSTOS ESTIMADOS (en miles de \$)
6	Acción y Meta Información a SEA Región de Los Lagos y a SMA de caudal ecológico aplicable al Proyecto.	Con fecha 25 de julio de 2013 se envió carta informando caudal ecológico aplicable al proyecto a SEA Región de Los Lagos	N/A
	Forma de Implementación Envío a SEA Región de Los Lagos y SMA de información de derechos de aprovechamiento de aguas a utilizar en el proyecto y caudal ecológico aplicable al mismo.	Con fecha 25 de julio de 2013 se envió carta informando caudal ecológico aplicable al proyecto a SMA	

2.2 ACCIONES PRINCIPALES POR EJECUTAR (se deben incluir tantas acciones por ejecutar como se requieran)

N° IDENTIFICADOR	DESCRIPCIÓN	PLAZO DE EJECUCIÓN (a partir de la notificación de la aprobación del Programa)	IMPEDIMENTOS EVENTUALES (se debe indicar la acción que se ejecutará, o el Identificador de la acción en caso de activarse una acción alternativa, y plazo para informar a la SMA en caso de ocurrencia del impedimento)	COSTOS ESTIMADOS (\$)
7	<p>Acción y meta</p> <p>Con el objeto de asegurar el respeto del caudal ecológico comprometido para la operación del proyecto, Hidronalcas S.A. implementará un sistema constituido por la ejecución de un orificio en la compuerta desripadora asociada a la Bocatoma N° 1, que garantiza el paso del caudal ecológico en forma automática, independientemente de la intervención de la mano del hombre.</p> <p>Según los análisis técnicos de Hidronalcas S.A. dicho mecanismo conjuntamente con la suspensión de la operación de la Bocatoma N° 2 comprometida en la Acción N° 16, permiten que el caudal ecológico de la Bocatoma N° 1 pase en la misma cantidad, aguas abajo de la Bocatoma N° 2 dado el efecto “rebalse”.</p> <p>Se adjunta como Anexo N° 1 la memoria de cálculo descriptiva del sistema propuesto, incluida la justificación de la situación esperada de escurrimiento del caudal ecológico en la Bocatoma N° 2. En casos de emergencias (ej. fenómenos de inundación) el paso del caudal ecológico se encuentra totalmente garantizado.</p> <p>Por su parte, una vez autorizado el permiso de obras hidráulicas actualmente en trámite, dicho sistema se</p>	45 días	<p>Impedimentos</p> <p>N/A</p>	\$15.000.000

	<p>adecuará a lo que en definitiva sea aprobado por la Dirección General de Aguas ("DGA"), siempre que éste sea técnicamente suficiente para asegurar el caudal ecológico comprometido por la Central. En caso contrario, el mecanismo señalado en esta Acción (orificio en compuerta desripiadora) deberá mantenerse de forma permanente, lo que se formalizará según se propone en la Acción N° 11 siguiente.</p> <p>Asimismo, se deberán mantener registros de dichas mediciones a fin de aportarlos a la autoridad ambiental cuando así lo requiera.</p>			
	<p>Forma de implementación</p> <p>Entrega a SMA de Informe de Ingeniero Independiente que acredite tanto la existencia de un sistema de control y seguimiento del caudal ecológico en la central de acuerdo a lo señalado precedentemente.</p>		<p>Acción y plazo de aviso en caso de ocurrencia</p>	
<p>8</p>	<p>Acción y meta</p> <p>Proveer a la autoridad de información periódica respecto de las mediciones del caudal ecológico realizadas a través de una sonda de nivel instalada en las pozas de la Bocatoma 1 y de la Bocatoma 2, según el sistema descrito en la Acción N° 7 precedente. Dicha información contendrá tanto la medición de la altura de agua en la poza (único factor variable en la fórmula de cálculo del caudal ecológico), y el caudal ecológico calculado de manera horaria. Dicha información se entregará a través de una planilla excel como la que se adjunta en el Anexo N° 2 de esta presentación.</p> <p>Forma de implementación</p>	<p>Trimestralmente hasta Reporte Final (Primer Trimestre 2018)</p>	<p>Impedimentos</p> <p>N/A</p> <p>Acción y plazo de aviso en caso de ocurrencia</p>	<p>N/A</p>

	Reporte trimestral a entregar a la SMA a través de formato que se señala en el Anexo N° 2, con las mediciones del caudal ecológico obtenidas a través del sistema que se indica en la Acción N° 7 precedente.			
2.3 ACCIONES ALTERNATIVAS (se deben incluir tantas acciones alternativas como se requieran)				
N° IDENTIFICADOR	DESCRIPCIÓN	ACCIÓN PRINCIPAL ASOCIADA (Id.)	PLAZO DE EJECUCIÓN (a partir de la ocurrencia del impedimento)	COSTOS ESTIMADOS (\$)
9	Acción y meta	7 y 15	45 días desde aprobación ambiental de Bocatoma N° 2	\$15.000.000
	De aprobarse ambientalmente la Bocatoma N° 2, se instalará el sistema de control del caudal ecológico que sea aprobado por la DGA en el expediente administrativo de solicitud de bocatoma actualmente en tramitación (art. 151 Código de Aguas), o aquel descrito en la Acción N° 11 siguiente (orificio en compuerta desripiadora) si éste fuera necesario para asegurar el cumplimiento del caudal ecológico comprometido por la central.			
	Forma de implementación			
	Entrega a SMA de Informe de Ingeniero Independiente que acredite tanto la existencia de un sistema de control y seguimiento del caudal ecológico en la central de acuerdo a lo señalado precedentemente.			
10	Acción y meta	7, 8 y 9	45 días desde informe de monitoreo que indique merma de caudal ecológico en la Bocatoma N° 2.	\$15.000.000
	En el evento de que a partir de las mediciones que entregue Hidronalcas S.A. conforme a la Acción N° 8 precedente, se concluya que existen mermas en el caudal ecológico que escurre aguas abajo de la Bocatoma N° 1 por la existencia del muro de la Bocatoma N° 2, Hidronalcas S.A. deberá implementar en la Bocatoma N° 2 (se encuentre o no operativa) un sistema de control de caudal ecológico similar al comprometido en la Acción N° 7 (orificio en la compuerta desripiadora de la Bocatoma			

	<p>N° 2). Lo anterior, con el objetivo de que el caudal ecológico que escurre aguas abajo de la Bocatoma N° 1 escurra de la misma manera y en la misma cantidad aguas abajo de la Bocatoma N° 2.</p> <p>Forma de implementación</p> <p>Entrega a SMA de Informe de Ingeniero Independiente que acredite tanto la existencia de un sistema de control y seguimiento en la Bocatoma N° 2 del caudal ecológico en la central de acuerdo a lo señalado precedentemente.</p>			
11	<p>Acción y meta</p> <p>En el evento de que para asegurar adecuadamente el cumplimiento del caudal ecológico de la Central se requiera mantener de forma permanente los sistemas de control y mediciones a que se refiere la Acción N° 7 para la Bocatoma N° 1 y la Acción N° 10 para Bocatoma N° 2 (orificios en compuertas desripiadoras), Hidronalca S.A. deberá formalizar dichas modificaciones a través de: (a) la presentación de una Consulta de Pertinencia ante el Servicio de Evaluación Ambiental, e (b) Informar dichas modificaciones técnicas a la Dirección General de Aguas en los expedientes administrativos respectivos (VC-1002-27 y VC-1002-42).</p> <p>Forma de implementación:</p> <p>Presentación, para la bocatoma que corresponda, de: (a) Consulta de Pertinencia al Servicio de Evaluación Ambiental, e (b) Informe a la Dirección General de Aguas. Ambas detallando los cambios introducidos al sistema de control y seguimiento de caudal ecológico en la Bocatoma respectiva.</p>	7, 9 y 10	A mas tardar dentro de los 30 días siguientes desde la aprobación por la DGA de los expediente VC-1002-27 y VC-1002-42s	N/A

1. DESCRIPCIÓN DEL HECHO QUE CONSTITUYE LA INFRACCIÓN Y SUS EFECTOS

IDENTIFICADOR DEL HECHO	3
DESCRIPCIÓN DE LOS HECHOS, ACTOS Y OMISIONES QUE CONSTITUYEN LA INFRACCIÓN	Omisión de informar monitoreo de suelos del año 2013 y 2015 en el sistema de seguimiento ambiental, según la frecuencia establecida en la RCA N° 420/2009
NORMATIVA PERTINENTE	Art. 35 letra a) de la Ley 20.417 (LO-SMA) relativa "al incumplimiento de las condiciones, normas y medidas establecidas en las resoluciones de calificación ambiental"
DESCRIPCIÓN DE LOS EFECTOS NEGATIVOS PRODUCIDOS POR LA INFRACCIÓN	No se constatan efectos negativos en el medio ambiente y/o en la salud de la población

2. PLAN DE ACCIONES Y METAS PARA CUMPLIR CON LA NORMATIVA Y REDUCIR O ELIMINAR LOS EFECTOS NEGATIVOS GENERADOS

2.1 ACCIONES EJECUTADAS O EN EJECUCIÓN (se deben incluir todas las acciones ejecutadas a la fecha y las actualmente en ejecución)

N° IDENTIFICADOR	DESCRIPCIÓN	FECHA DE IMPLEMENTACIÓN (fechas precisas de inicio y de término para acciones finalizadas y fecha precisa de inicio para acciones en ejecución)	COSTOS ESTIMADOS (\$)
12	Acción y Meta Información a SMA de monitoreo de suelos año 2013, según la frecuencia establecida en la RCA N° 420/2009.	Con fecha 23 de marzo de 2014 se informó a la SMA el monitoreo de suelo del año 2013, cumpliendo con lo establecido en el considerando 11 de la RCA N° 420/2009 (Comprobante SMA Código 18758)	\$2.043.416
	Forma de Implementación Envío a SMA de información de monitoreo de suelos año 2013, según la frecuencia establecida en la RCA N° 420/2009.		
13	Acción y Meta		

Informar monitoreo de suelo realizado año 2015 a través del Sistema de Seguimiento de RCA de la SMA.	Con fecha 22 de Diciembre de 2015 se realizó campaña de monitoreo de suelo del año 2015, y se enviará a la SMA una vez aprobado este Programa de Cumplimiento	\$2.986.500
Forma de Implementación		(Costo ya incurrido al encargar el monitoreo de suelo 2015)
Envío de informe de monitoreo de suelo año 2015 a través del Sistema de Seguimiento de RCA de la SMA.		

2.2 ACCIONES PRINCIPALES POR EJECUTAR (se deben incluir tantas acciones por ejecutar como se requieran)

N° IDENTIFICADOR	DESCRIPCIÓN	PLAZO DE EJECUCIÓN	IMPEDIMENTOS EVENTUALES	COSTOS ESTIMADOS (\$)
		(a partir de la notificación de la aprobación del Programa)	(se debe indicar la acción que se ejecutará, o el Identificador de la acción en caso de activarse una acción alternativa, y plazo para informar a la SMA en caso de ocurrencia del impedimento)	
14	Acción y meta Ampliar el periodo de monitoreo de suelo por un año adicional a los 5 años establecidos en el considerando 12 de la RCA N° 420/2009, mediante la realización de una campaña durante el año 2017.	Primer Trimestre 2018	Impedimentos Condiciones climáticas extremas u otros sucesos similares podrían retrasar la campaña de monitoreo en terreno.	\$5.000.000
	Forma de implementación Realización y envío a SMA de informe de monitoreo de suelo para el año 2017 a través del Sistema de Seguimiento de RCA.		Acción y plazo de aviso en caso de ocurrencia En octubre 2017 se informará a la SMA si han ocurrido condiciones climáticas extremas u otros eventos similares que hayan obligado a retrasar campaña de monitoreo de suelo. Junto con el aviso, Hidronalcas S.A. propondrá una fecha para realizar el monitoreo retrasado por las razones antes señaladas.	

2.3 ACCIONES ALTERNATIVAS (se deben incluir tantas acciones alternativas como se requieran)

	DESCRIPCIÓN		PLAZO DE EJECUCIÓN	
--	-------------	--	--------------------	--

N° IDENTIFICADOR		ACCIÓN PRINCIPAL ASOCIADA (Id.)	(a partir de la ocurrencia del impedimento)	COSTOS ESTIMADOS (\$)
N/A	Acción y meta			
	Forma de implementación			

1. DESCRIPCIÓN DEL HECHO QUE CONSTITUYE LA INFRACCIÓN Y SUS EFECTOS

IDENTIFICADOR DEL HECHO	4
DESCRIPCIÓN DE LOS HECHOS, ACTOS Y OMISIONES QUE CONSTITUYEN LA INFRACCIÓN	Ejecución de obras asociadas a segunda bocatoma, como el acueducto que capta y envía aguas a la Mini Central Hidroeléctrica de Pasada Nalcas, modificando el proyecto calificado ambientalmente favorable mediante la RCA N° 420/2009, sin contar con evaluación ambiental para ello.
NORMATIVA PERTINENTE	Art. 35 letra b) de la Ley 20.417 (LO-SMA) relativa a <i>"la ejecución de proyectos y el desarrollo de actividades para los que la ley exige Resolución de Calificación Ambiental, sin contar con ella"</i>
DESCRIPCIÓN DE LOS EFECTOS NEGATIVOS PRODUCIDOS POR LA INFRACCIÓN	Como posible efecto negativo de la infracción se cuenta la inundación de casi 100 metros aguas arriba de la Bocatoma N° 2 producto del efecto barrera del muro fijo de dicha captación, afectando entre otros, el libre tránsito de las aguas y la continuidad del río.

2. PLAN DE ACCIONES Y METAS PARA CUMPLIR CON LA NORMATIVA Y REDUCIR O ELIMINAR LOS EFECTOS NEGATIVOS GENERADOS

2.1 ACCIONES EJECUTADAS O EN EJECUCIÓN (se deben incluir todas las acciones ejecutadas a la fecha y las actualmente en ejecución)

	DESCRIPCIÓN	FECHA DE IMPLEMENTACIÓN	COSTOS ESTIMADOS (\$)
--	-------------	-------------------------	-----------------------

N° IDENTIFICADOR		(fechas precisas de inicio y de término para acciones finalizadas y fecha precisa de inicio para acciones en ejecución)	
N/A	Acción y Meta		
	Forma de Implementación		

2.2 ACCIONES PRINCIPALES POR EJECUTAR (se deben incluir tantas acciones por ejecutar como se requieran)

N° IDENTIFICADOR	DESCRIPCIÓN	PLAZO DE EJECUCIÓN (a partir de la notificación de la aprobación del Programa)	IMPEDIMENTOS EVENTUALES (se debe indicar la acción que se ejecutará, o el Identificador de la acción en caso de activarse una acción alternativa, y plazo para informar a la SMA en caso de ocurrencia del impedimento)	COSTOS ESTIMADOS (\$)
15	Acción y Meta	30 días	Impedimentos	\$8.000.000
	Validación ante el SEA Región de Los Lagos del análisis hecho por Hidronalcas S.A. en cuanto a que la Bocatoma N° 2 no configura una modificación respecto del proyecto calificado ambientalmente favorable por la RCA N° 420/2009 (no introduce cambios de consideración en los términos del art. 2 letra g.1) y g.3) del DS 40/2012, Reglamento del SEIA).		N/A	
	Forma de Implementación		Acción y plazo de aviso en caso de ocurrencia	
	Presentación ante el SEA Región de Los Lagos de la Consulta de Pertinencia de sometimiento al SEIA de la Bocatoma N° 2.		N/A	
16	Acción y meta	20 días	Impedimentos	\$5.000.000

	<p>Suspensión de operación de la Bocatoma N° 2 hasta que no se cuente con una respuesta favorable a la consulta de pertinencia a que se refiere la Acción 15, o en caso de respuesta negativa, hasta que no se exhiba una resolución de calificación ambiental que apruebe dicha bocatoma.</p> <p>Forma de implementación</p> <p>Envío a SMA de Informe de Ingeniero Independiente que acredite la desconexión de los equipos de bombeo de la Bocatoma N° 2, situación que será además acreditada con registro fotográfico de desconexión certificado por Notario.</p>		N/A	
	<p>Acción y meta</p> <p>Informar periódicamente a la SMA que la Bocatoma N° 2 se encuentra fuera de operación, hasta que no se cuente con la autorización ambiental respectiva conforme a la Acción N° 15 precedente.</p> <p>Forma de implementación</p> <p>Incluir en reporte bimestral un registro fotográfico certificado ante notario dando cuenta de la desconexión de la Bocatoma N° 2 durante el bimestre respectivo.</p>	Bimestralmente hasta Reporte Final (Primer Trimestre 2018)	<p>Impedimentos</p> <p>N/A</p> <p>Acción y plazo de aviso en caso de ocurrencia</p>	N/A
2.3 ACCIONES ALTERNATIVAS (se deben incluir tantas acciones alternativas como se requieran)				
N° IDENTIFICADOR	DESCRIPCIÓN	ACCIÓN PRINCIPAL ASOCIADA (Id.)	PLAZO DE EJECUCIÓN (a partir de la ocurrencia del impedimento)	COSTOS ESTIMADOS (\$)
N/A	<p>Acción y meta</p> <p></p> <p>Forma de implementación</p>			

COMPLETAR PARA LA TOTALIDAD DE LAS INFRACCIONES:

3. PLAN DE SEGUIMIENTO DEL PLAN DE ACCIONES Y METAS

3.1 REPORTE INICIAL (reporte único)

REPORTE DE ACCIONES EJECUTADAS O EN EJECUCIÓN

N° IDENTIFICADOR ACCIONES A REPORTAR	INDICADORES DE CUMPLIMIENTO	MEDIOS DE VERIFICACIÓN	PLAZO DEL REPORTE
6	Definición del caudal ecológico del proyecto	Entrega de copia de cartas sobre caudal ecológico aplicable al proyecto	10 días
12	Informe monitoreo de suelo año 2013	Entrega de copia de Informe monitoreo de suelo año 2013	10 días
13	Informe monitoreo de suelo año 2015	Entrega de comprobante de haber cargado en el Sistema de Seguimiento de RCA de la SMA el Informe de monitoreo de suelo año 2015	10 días

3.2 REPORTES DE AVANCE (se deben incluir tantos reportes de avance como se requieran de acuerdo a las características de las acciones reportadas y su duración)

N° IDENTIFICADOR ACCIONES A REPORTAR	INDICADORES DE CUMPLIMIENTO	MEDIOS DE VERIFICACIÓN (cada reporte de avance deberá incluir todos los documentos o medios de verificación que se hayan generado durante el período cubierto por dicho reporte)	PLAZO O FRECUENCIA DEL REPORTE
REPORTES DE AVANCE N°	Reportes trimestrales hasta el término del Plan de cumplimiento		

1	Existencia de dispositivo de control y medición de extracciones efectivas desde Bocatoma N° 1.	Informe de Ingeniero Independiente que acredite tanto la existencia como suficiencia del dispositivo de control y medición de extracciones.	Reportes trimestrales a partir de la notificación de aprobación del Programa de Cumplimiento. Estos reportes serán remitidos a la SMA dentro de los 5 días hábiles luego de concluido el trimestre correspondiente.
2	Medición de caudales extraídos desde Bocatoma N° 1.	Envío de reporte trimestral de caudales extraídos desde Bocatoma N° 1.	
3	Poner en conocimiento de la SMA el estado actual de tramitación de solicitud del permiso de obras hidráulicas mayores.	Entrega de copia de antecedentes e hitos principales del expediente administrativo.	
4	Mantener informada a la SMA del estado de tramitación de solicitud del permiso de obras hidráulicas mayores.	Reporte trimestral de estado de avance expediente administrativo.	
5	Instalación de caudalímetro en Bocatoma N° 2 en caso que fuere ambientalmente aprobada.	Informe de Ingeniero Independiente que acredite tanto la instalación como la suficiencia del dispositivo de control y medición de extracciones en la Bocatoma N° 2, en caso que ésta fuere ambientalmente aprobada.	
7	Implementación de sistema propuesto para control y medición de caudal ecológico en Bocatoma N°1.	Informe de Ingeniero Independiente que acredite tanto la implementación como la suficiencia del sistema de control y medición de caudal ecológico en la Bocatoma N°1.	
8	Medición de caudales ecológicos.	Envío de reporte trimestral de caudales ecológicos.	
9	Implementación de sistema propuesto para control y medición de caudal ecológico en Bocatoma N° 2 previo a su entrada en operación (una	Informe de Ingeniero Independiente que acredite tanto la implementación como la suficiencia del sistema de	

	vez que la Bocatoma N° 2 se encuentre ambientalmente aprobada).	control y medición de caudal ecológico en la Bocatoma N°2.
10	Implementación de sistema de control y medición de caudal ecológico en Bocatoma N° 2, consistente en orificio en compuerta desripiadora, en caso de merma de caudal ecológico (con independencia si se encuentra operando o no la Bocatoma N° 2).	Informe de Ingeniero Independiente que acredite tanto la implementación como la suficiencia del sistema de control y medición de caudal ecológico en la Bocatoma N°2.
11	Formalización ante el Servicio de Evaluación Ambiental (Consulta de Pertinencia) y la Dirección General de Aguas de cambios al sistema de control y seguimiento de caudal ecológico, en caso de que estas modificaciones técnicas se mantengan en carácter de permanentes.	(a) Copia timbrada de Consulta de Pertinencia sobre modificaciones al sistema de control y seguimiento del caudal ecológico en las Bocatomas N° 1 y/o 2 presentada ante el SEA de la Región de Los Lagos, y (b) Copia timbrada de información a la Dirección General de Aguas sobre cambios al sistema de control y seguimiento del caudal ecológico en las Bocatomas N° 1 y/o N° 2.
14	Informe de monitoreo de suelo año 2017.	Copia de comprobante de haber cargado en el Sistema de Seguimiento de RCA el informe de monitoreo de suelo año 2017.
15	Consulta de Pertinencia de sometimiento al SEIA de la Bocatoma N° 2.	Copia timbrada de Consulta de Pertinencia sobre Bocatoma N° 2 presentada ante el SEA de la Región de Los Lagos.
16	Suspensión de bombeo en Bocatoma N° 2 hasta autorización ambiental (ej. Respuesta favorable consulta de	Entrega a SMA de informe técnico de desconexión de equipos de bombeo, incluyendo registro notarial fotográfico de desconexión.

	Pertinencia a que se refiere la acción 13).	
17	Mantener desconectada la Bocatoma N° 2 hasta autorización ambiental.	Entrega bimestral de registro fotográfico autorizado ante notario que acredite desconexión de equipos Bocatoma N° 2.

3.3 REPORTE FINAL (reporte único al finalizar la ejecución del Programa).

N° IDENTIFICADOR ACCIONES A REPORTAR	INDICADORES DE CUMPLIMIENTO	MEDIOS DE VERIFICACIÓN A REPORTAR	PLAZO DEL REPORTE
--------------------------------------	-----------------------------	-----------------------------------	-------------------

4. CRONOGRAMA

ACCIONES N° Identificador de la Acción	En Meses			En Semanas		Desde la aprobación del programa de cumplimiento										
	1	2	X	4	5	6	7	8	9	10	11	12	13	14	15	16
1	■															
2				■			■			■			■			■
3	■															
4				■			■			■			■			■
5				■			■			■			■			■
6	■															
7	■	■														
8				■			■			■			■			■
9				■			■			■			■			■
10				■			■			■			■			■
11				■			■			■			■			■
12	■															

13	■															
14																■
15	■															
16	■															■
17			■			■			■			■			■	

REPORTES	En Meses		En Semanas		Desde la aprobación del programa de cumplimiento											
	1	2	3	4	5	6	7	8	9	10	11	12	13	14	15	16
Reporte Inicial	■															
Reporte de Avance 1				■												
Reporte de Avance 2							■									
Reporte de Avance 3										■						
Reporte de Avance 4												■				
Reporte de Avance 5																■

ANEXO 1

Mini Central Hidroeléctrica Nalcas

MEMORIA DE CALCULO PASO POR EL CAUDAL ECOLOGICO

Elaborado para:

HIDRONALCAS SA
Av. Vitacura n° 2609, of 902
LAS CONDES (Santiago)
Chile

1	Introducción.....	3
2	Antecedentes.....	3
2.1	Caudales ecológicos.....	3
2.2	Características obra de toma y modalidad de funcionamiento.....	3
3	Dimensionamiento obras	4
3.1	Flujo por el orificio en la compuerta desripiadora	4
3.2	Modalidad de emergencia	5
4	Verificación paso caudal ecológico en la barrera 2.....	6
4.1	Nivel sobre el vertedero frontal	6
5	Referencias	9

1 Introducción

En el presente documento se describe la memoria de cálculo del paso por el caudal ecológico de la Bocatoma colocada en el río Nalcas.

2 Antecedentes

2.1 Caudales ecológicos

Según la resolución n° 705 del 08 de Agosto del 2012 la titular de los derechos de aprovechamiento deberá dejar pasar permanentemente aguas abajo del punto de captación, el caudal necesario para la conservación del equilibrio ecológico del lugar, el que no podrá ser inferior a 620l/s.

2.2 Características obra de toma y modalidad de funcionamiento

La obra de toma de la bocatoma en el río Nalcas está constituida por una barrera transversal al flujo del río que peralta el agua permitiendo el ingreso al desarenador y consecuentemente a la cámara de carga. El paso para el caudal ecológico está constituido por un orificio en la compuerta desripiadora que permite que el paso del caudal ecológico esté garantizado siempre en forma automática independientemente de la intervención de la mano del hombre.

El nivel del agua en condiciones nominales de funcionamiento en el desarenador y en la cámara de carga será siempre igual o mayor a la cota de la cota vertiente del vertedero lateral (333.00 m.s.n.m.). Este valor del nivel del agua en la cámara de carga es el valor que permite la eficiencia máxima de la planta porque se maximiza la caída disponible.

3 Dimensionamiento obras

3.1 Flujo por el orificio en la compuerta desripiadora

Para el paso del caudal ecológico se escoge utilizar un orificio circular en la compuerta desripiadora, la cual está dimensionada para permitir el caudal ecológico por la abertura.

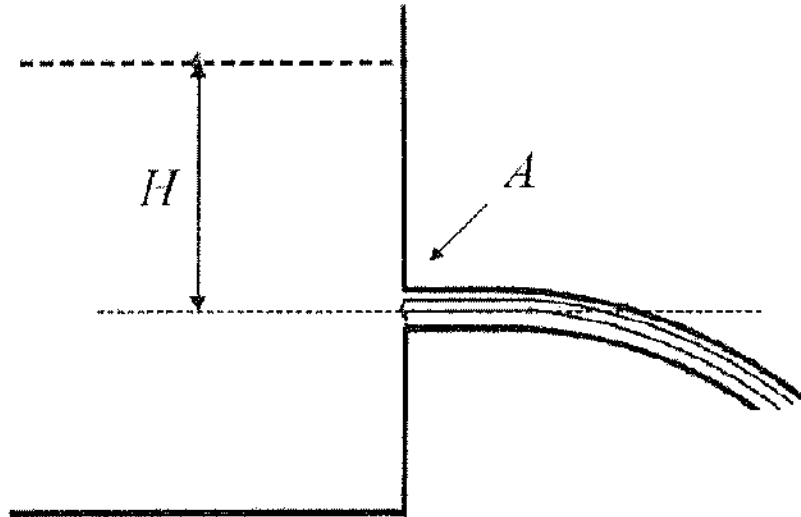


Figura 1: Abertura Compuerta desripiadora

El paso para el caudal ecológico es dimensionado en base al **Teorema de Torricelli**. Éste considera el principio de Bernoulli y estudia el flujo de un líquido contenido en un recipiente, a través de un pequeño orificio, bajo la acción de la gravedad. A partir del teorema de Torricelli se puede calcular el caudal de salida de un líquido por un orificio.

Luego, el caudal que pasa por el orificio está dado por la relación:

$$Q_{ecológico} = C_D \cdot A \cdot \sqrt{2 \cdot g \cdot h}$$

Dónde:

- ✓ $Q_{ecológico}$: Según la resolución n° 705 del 08-08-2012 de la DGA, es igual a 620 [l/s]
- ✓ C_D : Coeficiente de descarga. Es el producto entre el Coeficiente de velocidad " C_v " y el de contracción " C_c ", los cuales consideran las pérdidas de velocidad y área, por el paso del fluido a través del orificio. Se considera teóricamente igual a 0.61. (Ref 2)
- ✓ H : diferencia entre el nivel del agua y el orificio
- ✓ A : Área del orificio

Para calcular el área del orificio necesaria que asegure el paso del caudal ecológico establecido, se estudian todos los escenarios para identificar el peor de ellos, que ocurre cuando la altura del agua sobre el orificio es igual a 2.4 [m]. En caso que la altura del agua sobre el orificio sea inferior a 2.4 [m] el agua no podrá ingresar de la forma correcta en la tubería siendo que no se dan las condiciones de sumergencia mínima.

Para el cálculo de las dimensiones del orificio se considera la situación más desfavorable, que se da cuando la altura del nivel del agua está 2 metros por sobre el orificio.

Luego, el área del orificio es igual a 0.16 [m²].

Considerando este parámetro, el caudal ecológico que pasará aguas debajo de la barrera en función de nivel del agua será igual a:

H [m]	Q [m ³ /s]
2	0.620
2.1	0.635
2.2	0.650
2.3	0.665
2.4	0.679
2.5	0.693
2.6	0.707
2.7	0.720
2.8	0.734

Tabla 1: Caudal ecológico en función del nivel en la poza

Como se puede observar, el agua que pasa a través de la abertura siempre se mantiene superior al valor mínimo solicitado por la DGA y en condiciones de funcionamiento nominal de la planta.

Las dimensiones del orificio por lo tanto son:

- Superficie: 0.16m²
- Forma: rectangular
- Largo x Ancho: 0.4x0.4m

3.2 Modalidad de emergencia

En casos de emergencia, constituidos principalmente por fenómenos de inundación o de estiaje el paso del caudal ecológico será siempre garantizado.

En condiciones de inundación el paso del caudal ecológico será garantizado ya que el caudal que pasará aguas abajo de la barrera será siempre altamente superior el caudal ecológico establecido en la resolución de la DGA. El agua podrá pasar a través del orificio en la compuerta desripadora dimensionada para el paso del caudal ecológico, a través del vertedero de excedencia de la barrera o a través de la misma compuerta desripadora.

En condiciones de estiaje, en particular cuando:

$$Q_{\text{disponible}} < Q_{\text{caudal ecológico}} + Q_{\text{min turbina}}$$

4 Verificación paso caudal ecológico en la barrera 2

En este capítulo se explica cómo sigue el flujo del caudal ecológico desde la bocatoma 1 hasta abajo la bocatoma 2, teniendo en cuenta que actualmente no se efectúa ninguna captación de agua en la barrera 2.

Actualmente, arriba la barrera 2 se encuentra una poza con presencia permanente de agua (como se muestra en la figura 4), con un nivel de agua igual a la cota de la barrera 331,50 msnm. Cuando llega el flujo del caudal ecológico desde la primera barrera, se descarga en automático el mismo valor de caudal desde el vertedero frontal de la barrera 2. Como se muestra en el siguiente capítulo, se puede calcular el nivel de agua que pasa sobre la barrera 2, y asegura la descarga del caudal ecológico.

4.1 Nivel sobre el vertedero frontal

Cuando el caudal ecológico pasa a través de la barrera 2, esta se comporta como un vertedero frontal, siendo P (figura 2) el nivel constante en la poza. Segundo la clasificación del funcionamiento de los vertederos (Sotelo 1982), según la relación e/H, como se presenta a continuación:

- Cuando e/H es menor que 0,67 el chorro se separa de la cresta y el funcionamiento es idéntico al del vertedero de pared delgada;
- Cuando e/H es mayor a 0,67 el funcionamiento es diferente, pues la lámina vertiente se adhiere a la cresta del vertedero;

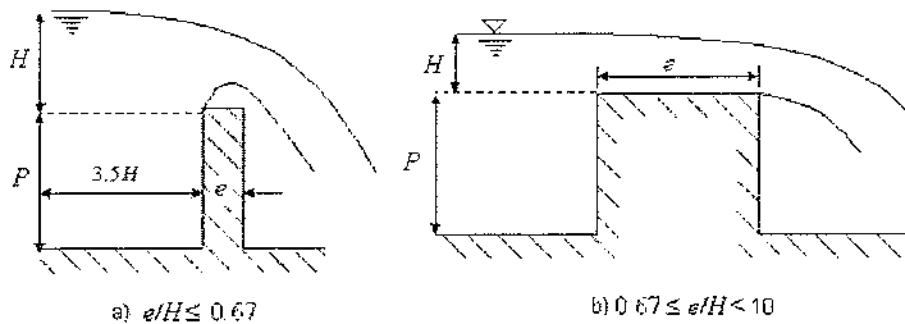


Figura 2: Vertedero rectangular: a) Cresta delgada b) Cresta gruesa

En esta situación el vertedero frontal de la barrera proyectado se diseña utilizando la ecuación siguiente, considerando un caudal de 0,620 m³/s en régimen permanente:

$$Q = \mu \frac{2}{3} \sqrt{2g} \epsilon_1 \epsilon_2 L H^{3/2}$$

Donde:

- L Longitud vertedero (m)
- Q Caudal que vierte sobre el vertedero (m³/s)
- μ coeficiente de gasto (formula de Francis para vertederos con contracciones)

$$\mu = 0,623 \left(1 - 0,1 n \frac{H}{L} \right)$$

- ϵ_1 coeficiente de corrección para vertederos de cresta ancha

$$\epsilon_1 = 0,7 + \frac{0,185}{e/H}$$

- ε_2 coeficiente de corrección para vertederos ahogados

$$\varepsilon_2 = 0,7 + \frac{0,1}{e/H}$$

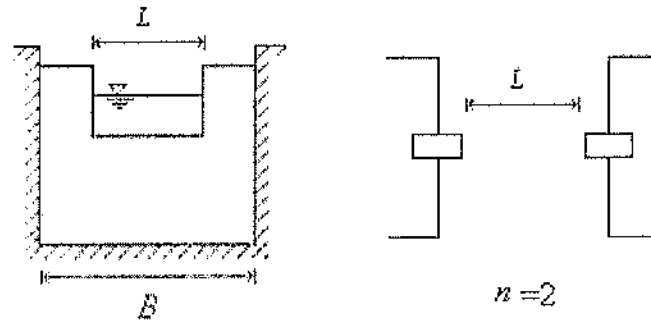


Figura 3: Esquema vertedero con contracción en proyecto

Los cálculos se muestran en la siguiente tabla:

L	m	11,40	Ancho vertedero (ancho barrera)
g	m/s ²	9,81	Aceleración de gravedad
H	m	0,118	Altura agua sobre vertedero de diseño
h	m	2,00	Altura muro
μ	m	0,618	Coefficiente de gasto
e	m	0,6	Espesor muro
ε_1	-	0,82	Coefficiente de corrección para vertederos de cresta ancha
ε_2	-	1	Coefficiente de corrección para vertederos ahogados

Tabla 2: Datos característicos perfil vertedero

Con una altura de agua de 0,118 m sobre la barrera 2, se asegura el paso del caudal ecológico (620 l/s) que llega desde la barrera 1, siendo el volumen de agua en la poza constante en el tiempo.

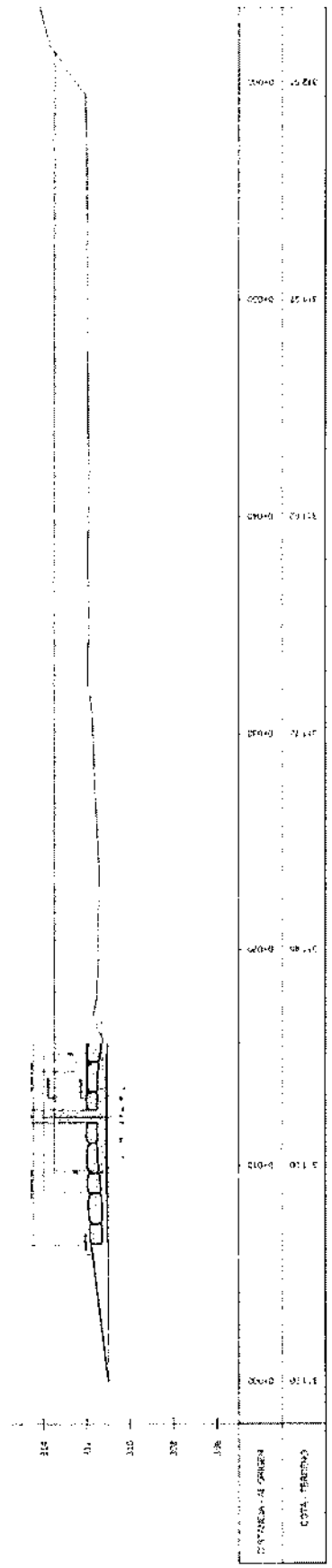


Figura 4: Barrera 2 – Situación actual

5 Referencias

- (1) Varios, MANUALE DELL'INGEGNERE. Nuovo Colombo, *Hoepli*
- (2) F. Domínguez, HIDRAULICA. Editorial Universitaria. Universidad de Chile. 1974.

Anexo 2

BOCATOMA N°1. DÍA 1.

HORAS	Altura Poza (m)	Caudal Ecológico (m³/s)
1		
2		
3		
4		
5		
6		
7		
8		
9		
10		
11		
12		
13		
14		
15		
16		
17		
18		
19		
20		
21		
22		
23		
24		

BOCATOMA N°2. DÍA 1.

HORAS	Altura Poza (m)	Caudal Ecológico (m³/s)
1		
2		
3		
4		
5		
6		
7		
8		
9		
10		
11		
12		
13		
14		
15		
16		
17		
18		
19		
20		
21		
22		
23		
24		