



MEMORÁNDUM N° 001/2023

A: MARIE CLAUDE PLUMER BODIN
SUPERINTENDENTA DEL MEDIO AMBIENTE

DE: CRISTIAN A. LINEROS LUENGO
JEFE OFICINA REGIONAL ÑUBLE

MAT.: SOLICITA MEDIDA PROVISIONAL PRE PROCEDIMENTAL PARA POZO DE ARIDOS EL LUCERO

Fecha: 19 de enero de 2023

Con fecha 18 de enero de 2023, esta Superintendencia recibió una denuncia en razón de los ruidos provenientes de POZO DE ARIDOS LUCERO, individualizada con el ID DENUNCIA DIGITAL N°: 26152 RUIDOS POLVO POR EXTRACCIÓN DE ÁRIDOS BULNES. De la información contenida en su expediente, cabe señalar lo siguiente.

El establecimiento denunciado corresponde a un Pozo de extracción de áridos ubicado en CAMINO LAS VEGAS KM 2 BULNES, y corresponde a una fuente emisora según indica la norma de emisión contenida en el decreto supremo N° 38 de 2011, del Ministerio del Medio Ambiente (D.S. N°38/2011 MMA), toda vez que es una actividad Productiva. En su interior se realizan actividades de separación y procesado de arenas, zonas de acopio, carga como también presencia de una planta separadora y otra chancadora. Este funciona Lunes a Sábado de 08:00 a 18.00 horas. Según consta en los antecedentes disponibles al día de hoy en el expediente de la denuncia, el titular de la UF es TRANSPORTE ERNESTO RENE CERDA SEPULVEDA E.I.R.L., rut 75.903.149-9, y su dirección es CAMINO LAS VEGAS KM 2 BULNES, comuna de BULNES.

El grupo familiar que reside en el domicilio del denunciante está compuesto por tres personas, dos de ellos son adultos mayores de 78 años masculino y 70 años femenino), [REDACTED]

« La unidad fiscalizable, específicamente la planta procesadora que dista a una distancia aproximada de 160 metros en línea recta, genera ruidos continuos en horario diurno y también material particulado derivado de su operación como también tránsito y movimiento de vehículos pesados »

En atención a la presentación realizada, personal de [REDACTED] la Superintendencia del Medio Ambiente y la Municipalidad de Bulnes » concurre el día [REDACTED] 18 de enero de 2023 », a las [REDACTED] 09:30 » horas, al domicilio indicado en la denuncia, ubicado en [REDACTED] frente a la unidad fiscalizable », con el objeto de realizar una medición de ruido de acuerdo a las disposiciones del D.S. N°38/2011 MMA. Las referidas actividades constan en las Actas de Inspección Ambiental respectivas, cuyos datos fueron registrados en las fichas que conforman el reporte técnico. Ellas dan cuenta de que el receptor se encuentra ubicado en la denominada zona [REDACTED] RURAL », del Plan Regulador de la comuna de [REDACTED] BULNES », homologable a una Zona [REDACTED] Rural » del D.S. N°38/2011 MMA. Igualmente da cuenta de que la medición llevada a cabo fue realizada en periodo [REDACTED] diurno », en un punto de medición [REDACTED] externo » [REDACTED] ventana cerrada ».

El resultado obtenido -luego de realizadas las correcciones que establecen los artículos 18 y 19 de la norma de emisión citada- arrojó los siguientes resultados, respecto del nivel de presión sonora corregido:

Receptor	NPC [dBA]	Ruido de Fondo [dBA]	Zona DS N°38	Periodo	Límite [dBA]	Estado
1	65	39	Rural	Diurno	49	Supera 16 DBA

De lo anterior se concluye que fue constatada una superación de [REDACTED] 16 » dBA por sobre el límite máximo permitido por el D.S. N°38/2011 MMA, haciendo necesaria la realización de acciones preventivas en el caso concreto. Por ello, mediante el presente acto solicito a usted la dictación de medidas provisionales respecto del establecimiento ya identificado, con el objeto de velar por la salud de la población que habita en torno a la misma.

Medidas Provisionales Solicitadas

En observancia del artículo 32 de la ley 19.880, al cual se remite el inciso segundo del artículo 48 literal a) de la Ley Orgánica de la Superintendencia del Medio Ambiente (LOSMA), solicito que, por un periodo

de 15 días hábiles, ordene al mencionado establecimiento las siguientes medidas:

1. Elaborar un informe técnico de diagnóstico de problemas acústicos, que considere a lo menos, un levantamiento de las maquinarias utilizadas, como planta separadora de arenas, chancadora y cintas transportadoras, junto al estado de mantención de estas. En el mismo informe, y como consecuencia del diagnóstico anterior, deberá indicar sugerencias de acciones y mejoras que se puedan implementar en el proyecto, para dar cumplimiento a los niveles de emisión de ruido del D.S. N°38/2011, señalando además la fecha de implementación de estos o en su defecto relocalizar unidades de procesamiento alejándose de sus receptores más cercanos.

Dicho informe de diagnóstico y sugerencias deberá ser realizado por un profesional competente en la materia, debiendo además adjuntar su currículum vitae y certificados técnicos respectivos, de corresponder. El documento deberá ser presentado a esta superintendencia en un plazo no mayor a 10 días hábiles, contados desde la notificación de la presente resolución.

2. Implementar, dentro del plazo de vigencia definido por el punto anterior, las mejoras propuestas por el informe señalado precedentemente, apoyado por el profesional que lo elaboró.

Esta medida será verificada mediante la presentación de documentos que demuestre la cotización del trabajo, la adquisición de los materiales y la realización de obras que permitan aumentar la aislación acústica de la faena. En caso de que la realización de las obras requiera más tiempo que lo otorgado mediante el presente acto, deberá ser acompañado -dentro del plazo de vigencia de la medida ordenada- la información que respalde el retardo, así como también un plan de trabajo que establezca plazos ciertos para la realización de los mismos.

3. Prohibir funcionamiento de la fuente emisora de ruido ubicadas al interior de la unidad fiscalizable y que dice relación con el proceso de chancado y procesamiento de arenas, hasta que no se encuentre implementada la medida definida en el numeral anterior.

Se indica que las anteriores medidas son bajo apercibimiento de solicitar la autorización del Tribunal Ambiental respectivo, para ordenar la detención del funcionamiento de la faena, según indica el artículo 48 de la LOSMA, en caso de un reiterado incumplimiento.

Cabe señalar que, por aplicación de las acciones precedentes, no se impide el funcionamiento de la faena para su giro habitual, como lo es las actividades especializadas de extracción, movimiento de material, preparación del terreno o el transporte, entre otros; pero se destaca que en el ejercicio del mismo, deberá respetar de todas maneras los límites de emisión de ruido que fija el D.S. N°38/2011 MMA.

Sin otro particular, le saluda atentamente,



CRISTIAN A. LINEROS LUENGO
JEFE OFICINA REGIONAL NUBLE



CLL

Distribución:

- Superintendente del Medio Ambiente
- Fiscalía
- División de Fiscalización
- División de Sanción y Cumplimiento
- Oficina de Partes y Archivo

Anexos:

- ACTAS FISCALIZACION 18.01.2023
- Antecedentes médicos Sr. Nelson Montecinos

ACTA DE INSPECCION AMBIENTAL

1. ANTECEDENTES				
1.1 Fecha de Inspección: 19.01.2023		1.2 Hora de inicio: 09:50 am		1.3 Hora de término: 13:30 horas
1.4 Nombre de la Unidad Fiscalizable: POZO DE ARIDOS EL LUCERO		1.5 Estado operacional de la Unidad Fiscalizable: OPERACION		
1.6 Ubicación de la Unidad Fiscalizable: CAMINO LAS VEGAS KM 2 BULNES		Comuna: BULNES	Región: ÑUBLE	
1.7 Titular(es) de la Unidad Fiscalizable: TRANSPORTE ERNESTO RENE CERDA SEPULVEDA E.I.R.L.		Domicilio Titular: CAMINO LAS VEGAS KM 2 BULNES		
RUT o RUN: 75.903.149-9	Teléfono: 999390205		Correo electrónico: rricardoedgar@yahoo.cl	
1.8 Representante legal de la Unidad Fiscalizable: RICARDO ROMERO VICTORIANO		Domicilio: CONDOMINIO EBENEZER CASA 7 QUILLON		
RUT o RUN: 7.423.977-3	Teléfono: 999390205		Correo Electrónico: rricardoedgar@yahoo.cl	
1.9 Encargado o responsable de la Unidad Fiscalizable durante la Inspección: MAGDALENA CHAVEZ CARRASCO		Domicilio: CONDOMINIO EBENEZER CASA 7 QUILLON		
RUT o RUN: ---	Teléfono: ---		Correo electrónico: rricardoedgar@yahoo.cl	
2. MOTIVO DE LA ACTIVIDAD DE FISCALIZACIÓN				
2.1 ___ Programada	2.2 ___ No programada	Denuncia: ___x___	Oficio: _____	Otro: _____
	DS 38/11			
3. MATERIA ESPECÍFICA OBJETO DE LA INSPECCIÓN AMBIENTAL				
DENUNCIA DIGITAL N°: 25234 EXTRACCIÓN DE ÁRIDOS RÍO ITATA COMUNA DE BULNES				
4. MATERIAS				
ELUSION ART. 11 BIS y RUIDOS DIURNOS D.S. 38/11				
5. ASPECTOS ASOCIADOS A LA EJECUCIÓN DE LA INSPECCIÓN AMBIENTAL				
5.1 Existió oposición al ingreso: SI ___ NO APLICA ___X	5.2 Se solicitó auxilio de la fuerza pública: SI ___ NO ___X__	5.3 Existió Colaboración por parte de los fiscalizados: SI ___X___ NO APLICA _____		



5.4 Se ejecutó la Reunión Informativa: SI _____ NO APLICA X _____

En caso de que la respuesta sea afirmativa, responder lo siguiente:

- | | |
|--|-------------------|
| a) Se informaron las materias objeto de la fiscalización | SI _____ NO _____ |
| b) Se informó la normativa ambiental pertinente | SI _____ NO _____ |
| c) Se informó el orden en que se llevaría a cabo la inspección | SI _____ NO _____ |
| d) Se explicó brevemente los métodos que se usarían para documentar y registrar el estado en que se encuentra la Unidad Fiscalizable | SI _____ NO _____ |

6. OBSERVACIONES ASOCIADAS A LA EJECUCIÓN DE LA INSPECCIÓN AMBIENTAL

SE TOMA CONTACTO CON VECINO AFECTADO, PARA LUEGO PROCEDER A REALIZAR LA MEDICIÓN DE RUIDOS DIURNA EXTERIOR DE INMUEBLE.

7. HECHOS CONSTATADOS Y/O ACTIVIDADES REALIZADAS

Se inicia la actividad de fiscalización ambiental a las 09:50 AM donde representante de la junta de vecinos del sector dan cuenta de los ruidos molestos derivados de la operación de una planta separadora de arenas que opera de lunes a sábado desde las 08.00 am a las 18.00 horas, donde en ocasiones se incorpora a los ruidos existentes una planta chancadora.

Se realiza medición de ruidos en vivienda de uso residencial permanente emplaza a 165 metros de la unidad de procesamiento de arenas, donde también habitan dos adultos mayores de 80 y 70 años de edad los que están expuestos a los ruidos y operación de la unidad fiscalizable.

El procedimiento de medición de ruidos es asociado al D.S. N°38/2011, que establece Norma de Emisión de Ruido, para ello se utilizó un sonómetro CIRRUS modelo CR-162b, Serie G066125, el cual se encontraba previamente calibrado.

La medición es rural, en horario diurno al exterior del inmueble tipo vivienda habitada de unos de los afectados que se encontraba expuesto al ruido de la fuente emisora durante toda la actividad de fiscalización. El ruido medido corresponde a la operación de una planta separadora de arenas derivada del proceso de extracción y transporte desde inmueble aledaño, donde los resultados de la medición se registraron en la ficha de medición de ruido, siendo éstos los siguientes:

Medición de ruido proveniente de fuente emisora				
Medición externa		NPSeq (DBA)	Min. (DBA)	Max. (DBA)
Punto 1	Medición 1	60,8	53,8	76,9
	Medición 2	62,1	56,6	66,9
	Medición 3	60,1	54,0	64,9

NPC: 65 DBA

La medición de ruido de fondo se realiza en el mismo sector en horario de 13.00 horas cuando la unidad está detenida, registrando los siguientes valores.




Medición de ruido de fondo						
Minutos	5	10	15	20	25	30
NPSeq	38,6	39,1				
730521.55 m E - 5926954.87 m S WGS 84 H18						

Se hace presente que la Superintendencia del Medio Ambiente tiene competencia sancionatoria en relación al incumplimiento del Decreto Supremo N°38/2011 del Ministerio del Medio Ambiente. En consecuencia, se podría iniciar un proceso de investigación y sanción derivado de la denuncia de niveles de ruidos elevados en horario diurno, cuyas sanciones podrían ser **AMONESTACIÓN POR ESCRITO, MULTA DE UNA A DIEZ MIL UNIDADES TRIBUTARIAS ANUALES Y CLAUSURA TEMPORAL O DEFINITIVA.**

8. DOCUMENTOS PENDIENTES DE ENTREGAR POR PARTE DEL TITULAR

N°	Descripción
01	NO APLICA
Plazo envío de Documentos Pendientes en formato digital NO APLICA	
Dirección de la (s) oficina (s) a las que debe ser enviada la información o antecedentes oficinadepartes@sma.gob.cl	

9. FISCALIZADORES PARTICIPANTES (Comenzando el listado con el encargado(a) de las actividades de Inspección

Nombre	Organismo	Firma
CRISTIAN A. LINEROS LUENGO	SMA ÑUBLE	
MAGDALENA JARA SAN MARTIN	MUNICIPALIDAD DE BULNES	
SALUEL YEVENES	MUNICIPALIDAD DE BULNES	

10. OTROS ASISTENTES

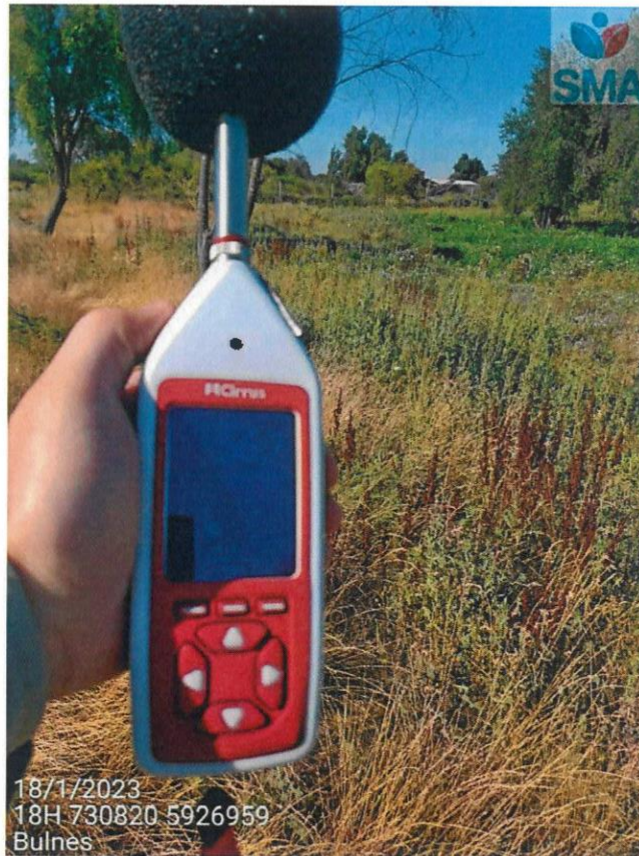
Nombre	Institución/Empresa	Firma
MAGDALENA CHAVEZ CARRASCO	POZO DE ARIDOS EL LUCERO	NO APLICA

11. RECEPCIÓN DEL ACTA

11.1 El Encargado o Responsable de la Unidad Fiscalizable recepciónó copia del Acta: SI _____ NO <input checked="" type="checkbox"/>	En caso de que el Acta no haya sido recepcionada, indique el motivo: Ausencia del Encargado _____ Negación de Recepción _____ Otro <input checked="" type="checkbox"/> _____ Observaciones: ACTA DE RUIDOS SE REALIZA EN OFICINA POR PROCESAMIENTO DE DATOS Y SE NOTIIFCA ELECTRONICAMENTE, SIN PERJUICIO QUE TAMBIEN SE NOTIFICA ACTA POR ART. 11 BIS LEY 19.300 PERSONALMENTE CON FECHA 18.01.2023.
--	--



FOTOGRAFÍA DE LA ACTIVIDAD DE FISCALIZACIÓN CON PLANTA OPERANDO EN FONDO



ACTA DE INSPECCION AMBIENTAL

(FORMATO DE ACTA PARA NORMAS DE EMISIÓN Y PLANES DE PREVENCIÓN Y/O DESCONTAMINACIÓN AMBIENTAL)

1. ANTECEDENTES			
1.1 Fecha de Inspección: <u>18.01.2022</u>	1.2 Hora de inicio: <u>11:40.</u>	1.3 Hora de término: <u>12:20.</u>	
1.4 Identificación de la actividad, proyecto o fuente fiscalizada: <u>Porro extracción Aridos el Cuero</u>			
1.5 Ubicación de la actividad, proyecto o fuente fiscalizada: <u>Cerro Dónded Kn 2 Las Vegas</u>		Comuna: <u>Bulnes</u>	Región: <u>IV</u>
Coordenada Norte (WGS84):		Coordenada Este (WGS84):	Huso: 19S ___ 18S ___
1.6 Titular de la actividad, proyecto o fuente fiscalizada: <u>Ricardo Romero Victoriano</u>		Domicilio Titular (para notificación por correo certificado): <u>Cerco las Vegas Km 2 Bulnes</u>	
RUT o RUN: <u>7.423.977-3</u>	Teléfono: <u>999390205</u>	Correo electrónico: <u>R.Romeroedg@Yahoo.cl</u>	
1.7 Encargado o responsable de la actividad, proyecto o fuente fiscalizada durante la Inspección: <u>Thaodilema Chavez Carrasco.</u>			
RUT o RUN: <u>16.405.633-4</u>	Teléfono: <u>999390205</u>	Correo electrónico:	

2. MOTIVO DE LA ACTIVIDAD DE FISCALIZACIÓN				
2.1 <input type="checkbox"/> Programada	2.2 <input type="checkbox"/> No programada	Denuncia: <input checked="" type="checkbox"/>	Oficio: ___	Otro: ___
2.3 Instrumento(s) de Gestión Ambiental fiscalizado(s):	Norma de Emisión		Plan de Prevención y/o Descontaminación Ambiental	
	D.S. N° ___ / ___	D.S. N° ___ / ___	D.S. N° ___ / ___	D.S. N° ___ / ___
	Otros Instrumentos (N° de Resolución / Año / Organismo)			
2.4 Otro(s) Instrumento(s):	Tipo ___ N° ___ Año ___ Organismo emisor ___			
	Tipo ___ N° ___ Año ___ Organismo emisor ___			
2.5 Objeto de la Inspección Ambiental:	<u>Inspección Aridos y Extracción de Aridos</u>			

3. ASPECTOS RELATIVOS A LA EJECUCIÓN DE LA FISCALIZACIÓN		
3.1 Existió oposición al ingreso: SI ___ NO <input checked="" type="checkbox"/>	3.2 Se solicitó auxilio de la fuerza pública: SI ___ NO <input checked="" type="checkbox"/>	3.3 Existió Colaboración por parte de los fiscalizados: (En caso de ser negativo, se deben fundamentar los hechos en Observaciones) SI <input checked="" type="checkbox"/> NO ___

4. OBSERVACIONES (actividades pendientes, documentos solicitados y/o entregados, imprevistos, otras observaciones)
<u>Inspección Ambiental por eventual exceso Art. 16 bis de la ley 19.300 y Normas de ruidos. -</u>

5. FISCALIZADORES (Comenzando el listado con el encargado de las actividades de Inspección Ambiental)		
Nombre (Nombre, Apellidos)	Organismo (s)	Firma
<u>Cristian P. Cerezo Luengo</u>	<u>SMA</u>	<u>[Firma]</u>
<u>Magdalena Jane San Martín</u>	<u>IMB</u>	<u>[Firma]</u>
<u>Samuel Yajurel</u>	<u>IMB, Inspección</u>	<u>[Firma]</u>

6. HECHOS CONSTATADOS Y/O ACTIVIDADES REALIZADAS

Se inicia Actividad de Fiscalización en conjunto con equipo municipal de Bulnes, donde se da cuenta de un inmueble donde se extrae aguas mediante pozo secundario, con Tald 90° y profundidad de alrededor de 14 metros. Actualmente se mantiene una planta separadora en operación, además de una planta chamadora, que se encuentran detenidas. - Analizadas las características es posible el proyecto mantiene extracciones superiores a 5 km^3 100.000 m^3 , no cuenta con autorización ambiental de acuerdo al D.S. 4012 y mantiene autorización municipal de fecha 03.08.2022 folio 7248. En la actividad se realiza medición de ruidos durante los receptores cercanos, antecedentes que serán analizados y motivados oportunamente. - Sobre lo expuesto se solicita informe Pol, Superficie Reducida, Volúmenes actuales extraídos desde el Pozo Visualizado, Volúmenes de extracción de últimos 6 meses, Plazo 10 días hábiles. -

7. RECEPCIÓN DEL ACTA Y FIRMA ENCARGADO ACTIVIDAD FISCALIZADA

7.1 El Encargado o Responsable de la Actividad, Proyecto o Fuente Fiscalizada acogió copia del Acta:
SI _____ NO _____

7.2 En caso de que el Acta no haya sido recepcionada, indique el motivo:
Ausencia del Encargado _____ Negación de Recepción _____

Constancia en caso de Negación (Detallar las circunstancias y/o acontecimientos ocurridos):

Firma encargado actividad:

Japobalonn Elaviz

opción de pntes @ sma.gob.cl



MEMORÁNDUM N° (003/2023)

A: MARIE CLAUDE PLUMER BODIN
SUPERINTENDENTA DEL MEDIO AMBIENTE

DE: (CRISTIAN A. LINEROS LUENGO)
(JEFE OFICINA REGIONAL ÑUBLE)

MAT.: ACTUALIZA ANTECEDENTES MP POZO DE ARIDOS LUCERO COMUNA DE BULNES, ADJUNTA
REMITE REPORTE TECNICO EN ACTA FISCALIZACION 18.01.2023 PARA (POZO DE ARIDOS
EL LUCERO)

Fecha: (20 de enero de 2023)

Con fecha (18 de enero de 2023), esta Superintendencia recibió una denuncia en razón de los ruidos provenientes de (POZO DE ARIDOS LUCERO), individualizada con el ID (DENUNCIA DIGITAL N°: 26152 RUIDOS POLVO POR EXTRACCIÓN DE ÁRIDOS BULNES). De la información contenida en su expediente, cabe señalar lo siguiente.

El establecimiento denunciado corresponde a un (Pozo de extracción de áridos) ubicado en (CAMINO LAS VEGAS KM 2 BULNES), y corresponde a una fuente emisora según indica la norma de emisión contenida en el decreto supremo N° 38 de 2011, del Ministerio del Medio Ambiente (D.S. N°38/2011 MMA), toda vez que es una (actividad Productiva). En su interior se realizan actividades de (separación y procesado de arenas, zonas de acopio, carga como también presencia de una planta separadora y otra chancadora). Este funciona (Lunes a Sábado de 08:00 a 18.00 horas). Según consta en los antecedentes disponibles al día de hoy en el expediente de la denuncia, el titular de la UF es (RICARDO ROMERO VICTORIANO), rut (7.423.977-3), y su dirección es (CAMINO LAS VEGAS KM 2 BULNES), comuna de (BULNES).

El grupo familiar que reside en el domicilio del denunciante está compuesto por tres personas, dos de ellos son adultos mayores de 78 años masculino y 70 años femenino).

La unidad fiscalizable, específicamente la planta procesadora que dista a una distancia aproximada de 160 metros en línea recta, genera ruidos contínuos en horario diurno y también material particulado derivado de su operación como también tránsito y movimiento de vehículos pesados.

En atención a la presentación realizada, personal de la Superintendencia del Medio Ambiente y la Municipalidad de Bulnes concurrió el día 18 de enero de 2023, a las 09:30 horas, al domicilio indicado en la denuncia, ubicado en frente a la unidad fiscalizable, con el objeto de realizar una medición de ruido de acuerdo a las disposiciones del D.S. N°38/2011 MMA. Las referidas actividades constan en las Actas de Inspección Ambiental respectivas, cuyos datos fueron registrados en las fichas que conforman el reporte técnico. Ellas dan cuenta de que el receptor se encuentra ubicado en la denominada zona RURAL, del Plan Regulador de la comuna de BULNES, homologable a una Zona Rural del D.S. N°38/2011 MMA. Igualmente da cuenta de que la medición llevada a cabo fue realizada en periodo diurno, en un punto de medición externo, ventana cerrada.

El resultado obtenido -luego de realizadas las correcciones que establecen los artículos 18 y 19 de la norma de emisión citada- arrojó los siguientes resultados, respecto del nivel de presión sonora corregido:

Receptor	NPC [dBA]	Ruido de Fondo [dBA]	Zona DS N°38	Periodo	Límite [dBA]	Estado
1	65	39	Rural	Diurno	49	Supera 16 DBA

De lo anterior se concluye que fue constatada una superación de 16 dBA por sobre el límite máximo permitido por el D.S. N°38/2011 MMA, haciendo necesaria la realización de acciones preventivas en el caso concreto. Por ello, mediante el presente acto solicito a usted la dictación de medidas provisionales respecto del establecimiento ya identificado, con el objeto de velar por la salud de la población que habita en torno a la misma.

Medidas Provisionales Solicitadas

En observancia del artículo 32 de la ley 19.880, al cual se remite el inciso segundo del artículo 48 literal a) de la Ley Orgánica de la Superintendencia del Medio Ambiente (LOSMA), solicito que, por un periodo

de 15 días hábiles, ordene al mencionado establecimiento las siguientes medidas:

1. Elaborar un informe técnico de diagnóstico de problemas acústicos, que considere a lo menos, un levantamiento de las maquinarias utilizadas, como planta separadora de arenas, chancadora y cintas transportadoras, junto al estado de mantención de estas. En el mismo informe, y como consecuencia del diagnóstico anterior, deberá indicar sugerencias de acciones y mejoras que se puedan implementar en el proyecto, para dar cumplimiento a los niveles de emisión de ruido del D.S. N°38/2011, señalando además la fecha de implementación de estos o en su defecto relocalizar unidades de procesamiento alejándose de sus receptores más cercanos.

Dicho informe de diagnóstico y sugerencias deberá ser realizado por un profesional competente en la materia, debiendo además adjuntar su currículum vitae y certificados técnicos respectivos, de corresponder. El documento deberá ser presentado a esta superintendencia en un plazo no mayor a 10 días hábiles, contados desde la notificación de la presente resolución.

2. Implementar, dentro del plazo de vigencia definido por el punto anterior, las mejoras propuestas por el informe señalado precedentemente, apoyado por el profesional que lo elaboró.

Esta medida será verificada mediante la presentación de documentos que demuestre la cotización del trabajo, la adquisición de los materiales y la realización de obras que permitan aumentar la aislación acústica de la faena. En caso de que la realización de las obras requiera más tiempo que lo otorgado mediante el presente acto, deberá ser acompañado -dentro del plazo de vigencia de la medida ordenada- la información que respalde el retardo, así como también un plan de trabajo que establezca plazos ciertos para la realización de los mismos.

3. Prohibir funcionamiento de la fuente emisora de ruido ubicadas al interior de la unidad fiscalizable y que tiene relación con el proceso de chancado y procesamiento de arenas, hasta que no se encuentre implementada la medida definida en el numeral anterior.

Se indica que las anteriores medidas son bajo apercibimiento de solicitar la autorización del Tribunal Ambiental respectivo, para ordenar la detención del funcionamiento de la faena, según indica el artículo 48 de la LOSMA, en caso de un reiterado incumplimiento.

Cabe señalar que, por aplicación de las acciones precedentes, no se impide el funcionamiento de la faena para su giro habitual, como lo es las actividades especializadas de extracción, movimiento de material, preparación del terreno o el transporte, entre otros; pero se destaca que en el ejercicio del mismo, deberá respetar de todas maneras los límites de emisión de ruido que fija el D.S. N°38/2011 MMA.

Sin otro particular, le saluda atentamente,


CRISTIAN A. LINEROS LUENGO
JEFE OFICINA REGIONAL ÑUBLE



CLL

Distribución:

- Superintendente del Medio Ambiente
- Fiscalía
- División de Fiscalización
- División de Sanción y Cumplimiento
- Oficina de Partes y Archivo

Anexos:

- ACTAS FISCALIZACION 18.01.2023
- Antecedentes médicos Sr. Nelson Montecinos



ACTA DE INSPECCION AMBIENTAL

(FORMATO DE ACTA PARA NORMAS DE EMISIÓN Y PLANES DE PREVENCIÓN Y/O DESCONTAMINACIÓN AMBIENTAL)

1. ANTECEDENTES		
1.1 Fecha de Inspección: 18.01.2022	1.2 Hora de inicio: 11:40.	1.3 Hora de término: 12:20.
1.4 Identificación de la actividad, proyecto o fuente fiscalizada: Pozo extracción Aridos el Lirero		
1.5 Ubicación de la actividad, proyecto o fuente fiscalizada: Carretera D. Com. 2 Km Las Vegas	Comuna: Bulwos	Región: VIII
Coordenada Norte (WGS84):	Coordenada Este (WGS84):	Huso: 19S 18S
1.6 Titular de la actividad, proyecto o fuente fiscalizada: Ricardo Romero Victoriano	Domicilio Titular (para notificación por correo certificado): Carretera Las Vegas Km 2 Bulwos	
RUT o RUN: 7.423.977-3	Teléfono: 999390205	Correo electrónico: R.Romeroedg@msc.cl
1.7 Encargado o responsable de la actividad, proyecto o fuente fiscalizada durante la Inspección: Isabelema Chavez Carrasco		
RUT o RUN: 16.405.633-4	Teléfono: 999390205	Correo electrónico:

2. MOTIVO DE LA ACTIVIDAD DE FISCALIZACIÓN				
2.1 <input type="checkbox"/> Programada	2.2 <input type="checkbox"/> No programada	Denuncia: <input checked="" type="checkbox"/>	Oficio: _____	Otro: _____
2.3 Instrumento(s) de Gestión Ambiental fiscalizado(s):	Norma de Emisión		Plan de Prevención y/o Descontaminación Ambiental	
	D.S. N° ___ / ___	D.S. N° ___ / ___	D.S. N° ___ / ___	D.S. N° ___ / ___
	Otros Instrumentos (N° de Resolución / Año / Organismo)			
2.4 Otro(s) Instrumento(s):	Tipo _____ N° _____ Año _____ Organismo emisor _____			
	Tipo _____ N° _____ Año _____ Organismo emisor _____			
2.5 Objeto de la Inspección Ambiental:	Inspección Aridos y Extracción de Aridos			

3. ASPECTOS RELATIVOS A LA EJECUCIÓN DE LA FISCALIZACIÓN		
3.1 Existió oposición al ingreso: SI ___ NO <input checked="" type="checkbox"/>	3.2 Se solicitó auxilio de la fuerza pública: SI ___ NO <input checked="" type="checkbox"/>	3.3 Existió Colaboración por parte de los fiscalizados: (En caso de ser negativo, se deben fundamentar los hechos en Observaciones) SI <input checked="" type="checkbox"/> NO ___

4. OBSERVACIONES (actividades pendientes, documentos solicitados y/o entregados, imprevistos, otras observaciones)
Inspección Ambiental por eventual exceso Ar. 16 bis de la ley 19.300 y Norma de Ruidos. -

5. FISCALIZADORES (Comenzando el listado con el encargado de las actividades de Inspección Ambiental)		
Nombre (Nombre, Apellidos)	Organismo (s)	Firma
Cristian P. Gomez Luengo	SMA	[Firma]
Magdalena Jane San Martín	IMB	[Firma]
Samuel Yajmes V.	IMB, Inspección	[Firma]

6. HECHOS CONSTATADOS Y/O ACTIVIDADES REALIZADAS

Se inicia Actividad de Fiscalización en conjunto con equipo municipal de Bulnes, donde se da cuenta de un inmueble donde se extrae arenas mediante retroexcavadora, con talud 40° y profundidad de alrededor de 14 metros. Actualmente se mantiene una planta separadora en operación, además de una planta chusmada que se encuentra detenida. Analizadas las características espaciales el proyecto mantiene extracciones superiores a 5 ha 100.000 m³, no cuenta con autorización ambiental de acuerdo al D.S. 40/12 y mantiene autorización municipal de fecha 03.08.2022 folio 7248. En la actividad se realiza medición de ruidos durante los receptores cercanos, precedentes que serán analizados y motivados posteriormente. Sobre lo expuesto se solicita información Pol, Superficie Piedra, Volúmenes Arena extraídos desde el Pozo Fiscalizado, Volúmenes de extracción de últimos 6 meses, Plazo 10 días hábiles.

7. RECEPCIÓN DEL ACTA Y FIRMA ENCARGADO ACTIVIDAD FISCALIZADA

<p>7.1 El Encargado o Responsable de la Actividad, Proyecto o Fuente Fiscalizada acogió copia del Acta: SI <input type="checkbox"/> NO <input type="checkbox"/></p>	<p>7.2 En caso de que el Acta no haya sido recepcionada, indique el motivo: Ausencia del Encargado _____ Negación de Recepción _____ Constancia en caso de Negación (Detallar las circunstancias y/o acontecimientos ocurridos):</p>
<p>Firma encargado actividad: <i>Japobalonn Echarri</i> <i>[Firma]</i></p>	

opción de partes @ sma.gob.cl.

ACTA DE INSPECCION AMBIENTAL

1. ANTECEDENTES				
1.1 Fecha de Inspección: 18.01.2023		1.2 Hora de inicio: 09:50 am		1.3 Hora de término: 13:30 horas
1.4 Nombre de la Unidad Fiscalizable: POZO DE ARIDOS EL LUCERO		1.5 Estado operacional de la Unidad Fiscalizable: OPERACION		
1.6 Ubicación de la Unidad Fiscalizable: CAMINO LAS VEGAS KM 2 BULNES		Comuna: BULNES	Región: ÑUBLE	
1.7 Titular(es) de la Unidad Fiscalizable: RICARDO RICARDO ROMERO VICTTORIANO		Domicilio Titular: CAMINO LAS VEGAS KM 2 BULNES		
RUT o RUN: 7.423.977-3	Teléfono: 999390205		Correo electrónico: rricardoedgar@yahoo.cl	
1.8 Representante legal de la Unidad Fiscalizable: RICARDO ROMERO VICTTORIANO		Domicilio: CAMINO LAS VEGAS KM 2 BULNES		
RUT o RUN: 7.423.977-3	Teléfono: 999390205		Correo Electrónico: rricardoedgar@yahoo.cl	
1.9 Encargado o responsable de la Unidad Fiscalizable durante la Inspección: MAGDALENA CHAVEZ CARRASCO		Domicilio: CAMINO LAS VEGAS KM 2 BULNES		
RUT o RUN: ---	Teléfono: ---		Correo electrónico: rricardoedgar@yahoo.cl	
2. MOTIVO DE LA ACTIVIDAD DE FISCALIZACIÓN				
2.1 ___ Programada		2.2 ___ No programada	Denuncia: ___x___	Oficio: _____
		Otro: _____		
		DS 38/11		
3. MATERIA ESPECÍFICA OBJETO DE LA INSPECCIÓN AMBIENTAL				
DENUNCIA DIGITAL N°: 25234 EXTRACCIÓN DE ÁRIDOS RÍO ITATA COMUNA DE BULNES				
4. MATERIAS				
ELUSION ART. 11 BIS y RUIDOS DIURNOS D.S. 38/11				
5. ASPECTOS ASOCIADOS A LA EJECUCIÓN DE LA INSPECCIÓN AMBIENTAL				
5.1 Existió oposición al ingreso: SI ___ NO APLICA ___X		5.2 Se solicitó auxilio de la fuerza pública: SI ___ NO ___X___		5.3 Existió Colaboración por parte de los fiscalizados: SI ___X___ NO APLICA _____



5.4 Se ejecutó la Reunión Informativa: SI _____ NO APLICA X _____

En caso de que la respuesta sea afirmativa, responder lo siguiente:

- | | |
|--|----------------------|
| a) Se informaron las materias objeto de la fiscalización | SI _____
NO _____ |
| b) Se informó la normativa ambiental pertinente | SI _____
NO _____ |
| c) Se informó el orden en que se llevaría a cabo la inspección | SI _____
NO _____ |
| d) Se explicó brevemente los métodos que se usarían para documentar y registrar el estado en que se encuentra la Unidad Fiscalizable | SI _____
NO _____ |

6. OBSERVACIONES ASOCIADAS A LA EJECUCIÓN DE LA INSPECCIÓN AMBIENTAL

SE TOMA CONTACTO CON VECINO AFECTADO, PARA LUEGO PROCEDER A REALIZAR LA MEDICIÓN DE RUIDOS DIURNA EXTERIOR DE INMUEBLE.

7. HECHOS CONSTATADOS Y/O ACTIVIDADES REALIZADAS

Se inicia la actividad de fiscalización ambiental a las 09:50 AM donde representante de la junta de vecinos del sector dan cuenta de los ruidos molestos derivados de la operación de una planta separadora de arenas que opera de lunes a sábado desde las 08.00 am a las 18.00 horas, donde en ocasiones se incorpora a los ruidos existentes una planta chancadora.

Se realiza medición de ruidos en vivienda de uso residencial permanente emplaza a 165 metros de la unidad de procesamiento de arenas, donde también habitan dos adultos mayores de 80 y 70 años de edad los que están expuestos a los ruidos y operación de la unidad fiscalizable.

El procedimiento de medición de ruidos es asociado al D.S. N°38/2011, que establece Norma de Emisión de Ruido, para ello se utilizó un sonómetro CIRRUS modelo CR-162b, Serie G066125, el cual se encontraba previamente calibrado.

La medición es rural, en horario diurno al exterior del inmueble tipo vivienda habitada de unos de los afectados que se encontraba expuesto al ruido de la fuente emisora durante toda la actividad de fiscalización. El ruido medido corresponde a la operación de una planta separadora de arenas derivada del proceso de extracción y transporte desde inmueble aledaño, donde los resultados de la medición se registraron en la ficha de medición de ruido, siendo éstos los siguientes:

Medición de ruido proveniente de fuente emisora				
Medición externa		NPSeq (DBA)	Min. (DBA)	Max. (DBA)
Punto 1	Medición 1	60,8	53,8	76,9
	Medición 2	62,1	56,6	66,9
	Medición 3	60,1	54,0	64,9



NPC: 65 DBA

La medición de ruido de fondo se realiza en el mismo sector en horario de 13.00 horas cuando la unidad está detenida, registrando los siguientes valores.

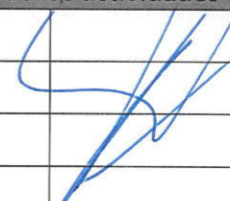
Medición de ruido de fondo						
Minutos	5	10	15	20	25	30
NPSeq	38,6	39,1				
730521.55 m E - 5926954.87 m S WGS 84 H18						

Se hace presente que la Superintendencia del Medio Ambiente tiene competencia sancionatoria en relación al incumplimiento del Decreto Supremo N°38/2011 del Ministerio del Medio Ambiente. En consecuencia, se podría iniciar un proceso de investigación y sanción derivado de la denuncia de niveles de ruidos elevados en horario diurno, cuyas sanciones podrían ser **AMONESTACIÓN POR ESCRITO, MULTA DE UNA A DIEZ MIL UNIDADES TRIBUTARIAS ANUALES Y CLAUSURA TEMPORAL O DEFINITIVA.**

8. DOCUMENTOS PENDIENTES DE ENTREGAR POR PARTE DEL TITULAR

N°	Descripción
01	NO APLICA
Plazo envío de Documentos Pendientes en formato digital NO APLICA	
Dirección de la (s) oficina (s) a las que debe ser enviada la información o antecedentes oficinadepartes@sma.gob.cl	

9. FISCALIZADORES PARTICIPANTES (Comenzando el listado con el encargado(a) de las actividades de Inspección

Nombre	Organismo	Firma
CRISTIAN A. LINEROS LUENGO	SMA ÑUBLE	
MAGDALENA JARA SAN MARTIN	MUNICIPALIDAD DE BULNES	
SAMUEL YEVENES	MUNICIPALIDAD DE BULNES	

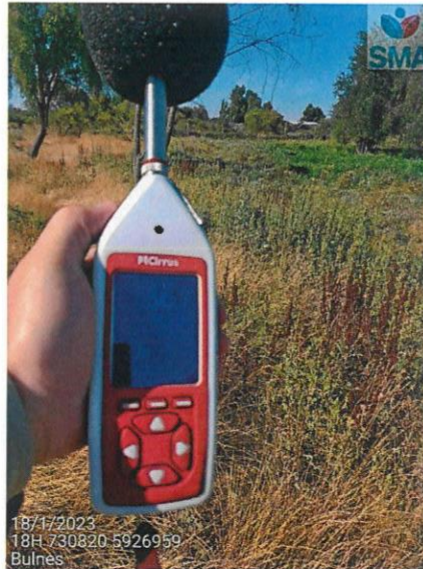
10. OTROS ASISTENTES

Nombre	Institución/Empresa	Firma
MAGDALENA CHAVEZ CARRASCO	POZO DE ARIDOS EL LUCERO	NO APLICA

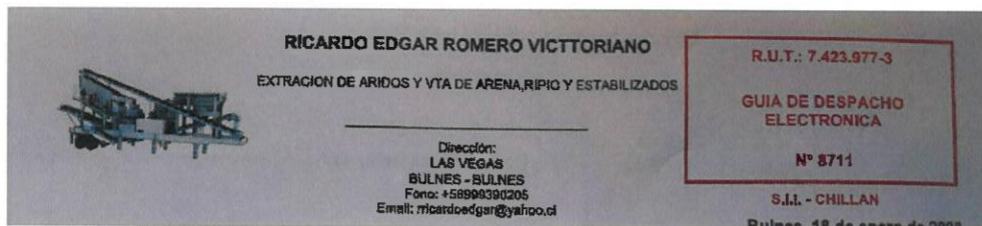
11. RECEPCIÓN DEL ACTA

<p>11.1 El Encargado o Responsable de la Unidad Fiscalizable recibió copia del Acta:</p> <p>SI _____ NO <input checked="" type="checkbox"/></p>	<p>En caso de que el Acta no haya sido recepcionada, indique el motivo:</p> <p>Ausencia del Encargado _____ Negación de Recepción _____</p> <p>Otro <input checked="" type="checkbox"/> _____</p> <p>Observaciones: ACTA DE RUIDOS SE REALIZA EN OFICINA POR PROCESAMIENTO DE DATOS Y SE NOTIFICA ELECTRONICAMENTE, SIN PERJUICIO QUE TAMBIEN SE NOTIFICA ACTA POR ART. 11 BIS LEY 19.300 PERSONALMENTE CON FECHA 18.01.2023.</p>
---	---

FOTOGRAFÍA DE LA ACTIVIDAD DE FISCALIZACIÓN CON PLANTA OPERANDO EN FONDO



Copia de Factura Actividad



Copia Reporte

REPORTE TÉCNICO DECRETO SUPREMO N°38/11 DEL MINISTERIO DEL MEDIO AMBIENTE

FICHA DE MEDICIÓN DE NIVELES DE RUIDO	
REGISTRO DE MEDICIÓN DE RUIDO DE FUENTE EMISORA	
Identificación Receptor N°	1
<input type="checkbox"/> Medición interna (tres puntos)	<input checked="" type="checkbox"/> Medición externa (un punto)

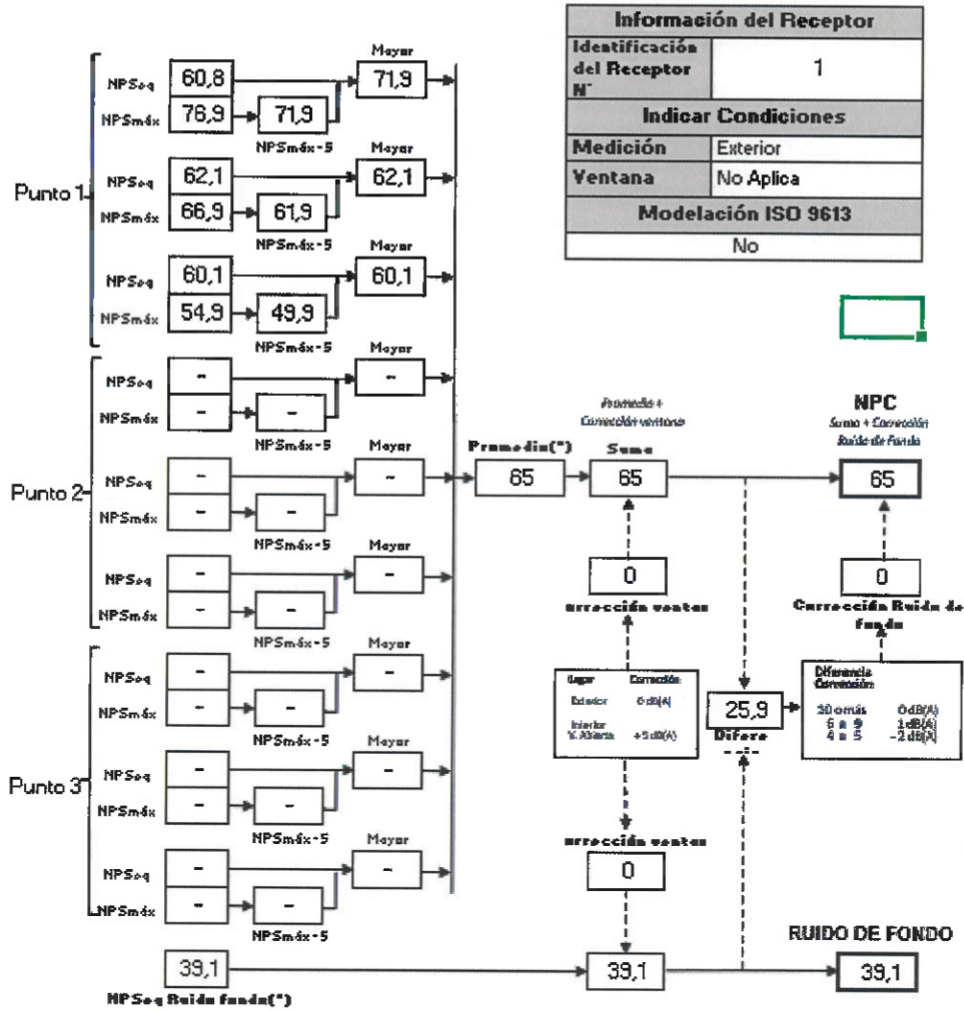
	NPSeq	NPSmin	NPSmáx
Punto 1	60,8	53,8	76,9
	62,1	56,6	66,9
	60,1	54	54,9
Punto 2			
Punto 3			

REGISTRO DE RUIDO DE FONDO						
Ruido de fondo afecta la medición	<input checked="" type="checkbox"/> Sí		<input type="checkbox"/> No			
Fecha:	19-01-2023		Hora:	13:00		
	5'	10'	15'	20'	25'	30'
NPSeq	38,6	39,1				
Observaciones:						
Calibrado a 93,7 Laeq 93,7						



REPORTE TÉCNICO DECRETO SUPREMO N° 38/11 DEL MINISTERIO DEL MEDIO AMBIENTE
 Establece Norma de Emisión de Ruidos Generados por Fuentes que Indica

FICHA DE EVALUACIÓN DE NIVELES DE RUIDO



Información del Receptor	
Identificación del Receptor N°	1
Indicar Condiciones	
Medición	Exterior
Ventana	No Aplica
Modelación ISO 9613	
	No

(*) Aproximar en número entera

