

**ORDENA MEDIDAS PROVISIONALES PRE-
PROCEDIMENTALES QUE INDICA**

RESOLUCIÓN EXENTA N° 381
Santiago, 18 MAR 2019

VISTOS:

Lo dispuesto en el artículo segundo de la Ley N° 20.417, que establece la Ley Orgánica de la Superintendencia del Medio Ambiente ("LOSMA"); en la Ley N° 20.600, que crea los Tribunales Ambientales; en la Ley N° 19.880, que establece las Bases de los Procedimientos Administrativos que rigen los Actos de los Órganos de la Administración del Estado; en la Ley N° 19.300, sobre Bases Generales del Medio Ambiente; en el Decreto con Fuerza de Ley N°3/2010, del Ministerio Secretaría General de la Presidencia, que Fija la Planta de la Superintendencia del Medio Ambiente y su régimen de remuneraciones; en el Decreto N° 38, de fecha 11 de noviembre de 2011, del Ministerio del Medio Ambiente, que Establece Norma de Emisión de Ruidos Generados por Fuente que indica (en adelante, "D.S. N° 38/2011 MMA"), en la Resolución Exenta N° RA 119123/58/2017, que renueva el nombramiento en el cargo de don Rubén Verdugo Castillo; en la Resolución Exenta N° 424, de fecha 12 de mayo de 2017, que Fija la Organización Interna de la Superintendencia del Medio Ambiente; y en la Resolución N° 1.600, de 30 de octubre 2008, de la Contraloría General de la República, que fija normas sobre exención del trámite de toma de razón.

CONSIDERANDO:

1. La Superintendencia del Medio Ambiente ("SMA"), corresponde a un servicio público creado para ejecutar, organizar y coordinar la fiscalización y seguimiento de los instrumentos de gestión ambiental, así como imponer sanciones en caso que se constaten infracciones a éstas.

2. Dentro de las competencias de la SMA, se encuentra la posibilidad de dictar medidas provisionales con el objetivo de evitar un daño inminente al medio ambiente o a la salud de las personas, las cuales se encuentran reguladas en el artículo 48 de la LOSMA, en los siguientes términos:

"Cuando se haya iniciado el procedimiento sancionador, el instructor del procedimiento, con el objeto de evitar un daño inminente al medio ambiente o a la salud de las personas, podrá solicitar fundadamente al Superintendente la adopción de alguna o algunas de las siguientes medidas provisionales: a) Medidas de corrección, seguridad o control que impidan la continuidad en la producción del riesgo o del daño. b) Sellado de aparatos o equipos. c) Clausura temporal, parcial o total, de las instalaciones. d) Detención del funcionamiento de las instalaciones. e) Suspensión temporal de la resolución de calificación ambiental. f) Ordenar programas de monitoreo y análisis específicos que serán de cargo del infractor.

Las medidas señaladas en el inciso anterior podrán ser ordenadas, con fines exclusivamente cautelares, antes del inicio del procedimiento administrativo

sancionador, de conformidad a lo señalado en el artículo 32 de la ley N° 19.880 y deberán ser proporcionales al tipo de infracción cometida y a las circunstancias señaladas en el artículo 40.

Las medidas contempladas en este artículo serán esencialmente temporales y tendrán una duración de hasta 30 días corridos. En caso de renovación, ésta deberá ser decretada por resolución fundada cumpliendo con los requisitos que establece este artículo.”

3. En el artículo 32 de la Ley N° 19.880, se regulan supletoriamente las medidas provisionales pre-procedimentales, señalando: *“Medidas provisionales. Iniciado el procedimiento, el órgano administrativo podrá adoptar, de oficio o a petición de parte, las medidas provisionales que estime oportunas para asegurar la eficacia de la decisión que pudiera recaer, si existiesen elementos de juicio suficientes para ello. Sin embargo, antes de la iniciación del procedimiento administrativo, el órgano competente, de oficio o a petición de parte, en los casos de urgencia y para la protección provisional de los intereses implicados, podrá adoptar las medidas correspondientes. Estas medidas provisionales deberán ser confirmadas, modificadas o levantadas en la iniciación del procedimiento, que deberá ejecutarse dentro de los quince días siguientes a su adopción, el cual podrá ser objeto del recurso que proceda (...)”.*

4. En aplicación de esta normativa, y en atención a lo que se expondrá a continuación, esta Superintendencia estima necesario ordenar medidas provisionales pre-procedimentales, en contra de Jonathan Barra Fierro, Rut 13.154.266-6, quien es titular de la fuente denominada “Pub-Restobar Jonas” (también denominado “Pub Jonas” o “la instalación”), ubicado en Pedro de Valdivia N° 178, de la ciudad de Carahue, Región de La Araucanía que opera un recinto que funciona como discoteque, donde se realizan fiestas y eventos de entretenimiento, el que cuenta con equipos de música envasada y lugar de expendio de alcohol, que están generando una hipótesis de daño inminente a la salud de las personas, que se requiere gestionar a través de la adopción urgente de medidas cautelares.

I.- Antecedentes generales de la instalación objeto de la medida provisional.

5. Don Jonathan Barra Fierro, Rut 13.154.266-6, es titular de la fuente denominada “Pub-Restobar Jonas” (también denominado “Pub Jonas”, “la instalación” o “el local”), que opera un recinto que funciona como discoteque, donde se realizan fiestas y eventos de entretenimiento, el que cuenta con equipos de música envasada y lugar de expendio de alcohol. Dicha instalación se encuentra ubicada en ubicado en Pedro de Valdivia N° 178, de la ciudad de Carahue, Región de La Araucanía.

6. Dicho establecimiento corresponde a una “Fuente Emisora de Ruidos”, de acuerdo a lo establecido en el artículo 6 N° 3 y 13 del Decreto Supremo N° 38/2011 del Ministerio del Medio Ambiente (en adelante “D.S. 38/2011”).

7. El 25 de enero del 2019, esta Superintendencia recibió una denuncia ciudadana por parte de la Sra. Natalia Padilla Aqueveque, junto con un listado de ocho personas afectadas más, quienes exponían una situación de generación de ruidos molestos por parte del Pub Jonas. Aquella fue ingresada a los registros de la SMA bajo el ID 13-IX-2019.

8. La denuncia señala que dicha instalación, mantiene los niveles de ruido elevados los fines de semana entre las 23 horas y las 5 horas, e incluso funcionaría durante otros días de la semana, hasta las 2 am. Tal actividad generaría molestias en los vecinos, no permitiéndoles dormir y descansar de forma apropiada. En la denuncia se indica que son 15 las personas afectadas, entre las que se encontrarían una persona en situación de discapacidad y cuatro personas de la tercera edad.



Imagen 1. Ubicación vivienda de la Sra. Padilla y Pub Jonas de Carahue. Fuente: Google Earth, 2019.

9. Anexada a la presentación de la Sra. Padilla, se encuentra una carta en la cual señala que en el mes de julio del año 2018, se presentó una denuncia en el Juzgado de Policía Local de Carahue (Causa N° 35.682), en contra de don Jonathan Barra, por ruidos molestos y por trabajar sin patente de pub.

10. Adicionalmente, en la audiencia de contestación de fecha 17 de julio del 2018, el Sr. Jonathan Barra Fierro reconoce que su instalación no cuenta con la patente municipal para funcionar como discoteque o salón de baile. Por otra parte, en lo relativo a la denuncia de ruidos molestos, se compromete a instalar paneles acústicos en todas las paredes del local, a moderar el volumen de la música y atender los requerimientos de los vecinos.

11. Por su parte, la Sra. Lucy Aqueveque, una de las denunciantes ante la SMA, con domicilio en Pedro de Valdivia N° 120 de Carahue, visitó en tres oportunidades las oficinas de la SMA en Temuco, para solicitar encarecidamente la realización de una inspección de la autoridad ambiental para constatar las molestias generadas en el vecindario a causa del local Pub Jonas. Todos estos antecedentes constan en el expediente de denuncia acompañado en el primer otrosí de esta presentación.

12. Para investigar la efectividad de los hechos denunciados, el día 1 de marzo de 2019 a las 23:30 horas, previa coordinación telefónica con la denunciante Sra. Natalia Padilla Aqueveque, se realizó la medición por ruidos molestos provenientes del Pub Jonas, de la comuna de Carahue.

13. En primer lugar, el fiscalizador de la Oficina Regional SMA de La Araucanía, don Miguel Morales Lagos, procedió a la medición de ruidos en el segundo piso del domicilio de la Sra. Victoria Mosso, persona que firma en la denuncia como una de las afectadas, con domicilio ubicado en calle Pedro de Valdivia N°146. Cabe señalar que dicho domicilio, corresponde al hotel residencial “Vic Moss”, el cual se encuentra separado del Pub Jonas por un local de carnicería. Sin embargo, y a pesar de no estar adyacente al Pub Jonas, la Sra. Victoria informó que los ruidos son demasiados altos y molestos, lo que ha provocado una decaída significativa en el negocio del hotel residencial, en especial por los ruidos molestos que se perciben en las habitaciones, lo que no permite el descanso apropiado de los huéspedes o pasajeros.

14. La Sra. Mosso, tiene 87 años de edad, vive sola en el domicilio antes señalado y mencionó al fiscalizador de la SMA, que últimamente los fines de semana su hija la retira de su domicilio, por los ruidos molestos provenientes del Pub Jonas, que intervienen su descanso.

15. De esta forma, se efectuó una medición de ruido interno en una habitación del segundo piso del domicilio (Receptor 1), en habitación cerrada sin ventana, existiendo sólo paredes de madera, la cual corresponde a una de las habitaciones perteneciente al Hotel Residencial. El punto de medición en la habitación posee las siguientes coordenadas UTM, Datum WGS84, H18, Este: 659.413 m y Norte: 5.713.643. En la medición de niveles de presión sonora se percibieron ruidos de música envasada, ruidos de un locutor de manera intermitente y también los ruidos de las voces de las personas que se encuentran al interior del local Pub Jonas. Adicionalmente, se tomaron registros fotográficos y se georreferenció el punto de medición, lo que se puede apreciar en la siguiente imagen:

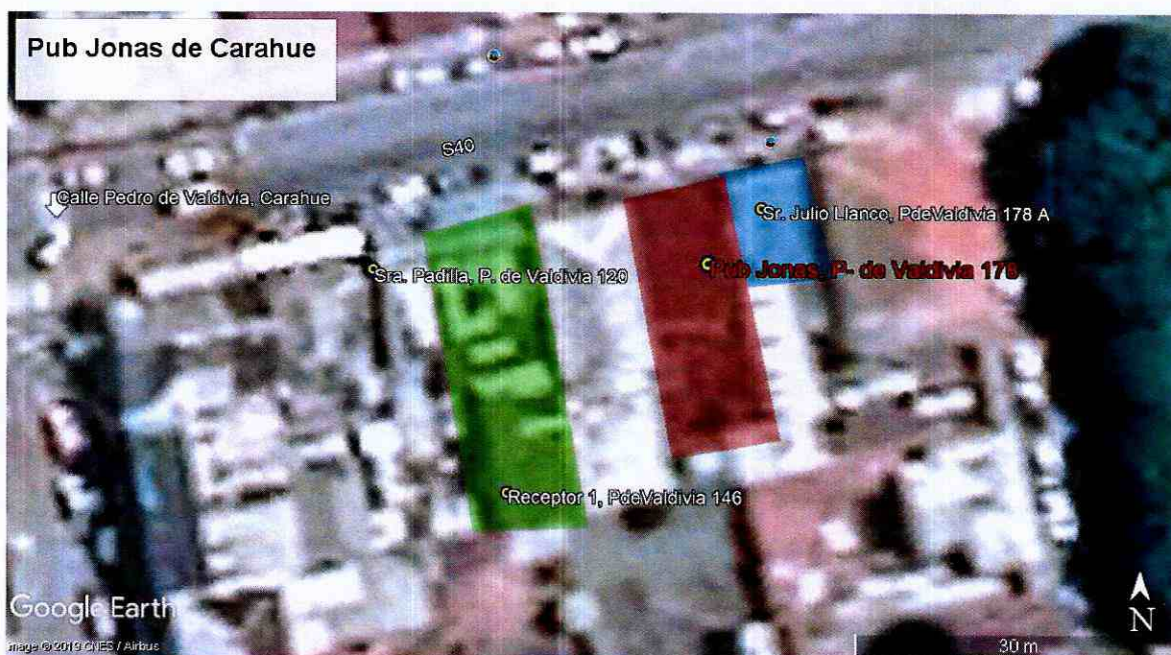


Imagen 2. Ubicación medición de ruidos SMA en Pub Jonas de Carahue. Fuente: Google Earth, 2019.

16. Las mediciones acústicas se realizaron con un sonómetro marca Cirrus, Modelo CR162B, número de serie G066128, el cual cuenta con los certificados de calibración vigentes y fue calibrado de forma previa a las mediciones. Las mediciones fueron realizadas de acuerdo a los protocolos indicados en el D.S. N° 38/2011, atendiendo además los distintos instructivos de la SMA sobre la materia.

17. En segundo lugar, el 2 de marzo de 2019¹, se procede a efectuar otra medición de ruidos en otro domicilio vecino y adyacente al local por el lado Este del mismo, sin embargo, en este punto de medición los encargados del Pub Jonas disminuyeron el volumen de la música, manteniendo los niveles de ruido bajo dado que, al parecer, habrían detectado la presencia de los fiscalizadores, y por lo tanto, se suspendió la medición en este punto. No obstante, se inspeccionó este domicilio con sus integrantes, ubicado en calle Pedro de Valdivia N°178 – A, de la comuna de Carahue.

18. En el domicilio mencionado en el numeral anterior, conviven un matrimonio conformado por el Sr. Juan Millaquen y la Sra. Elda Llancao, además de sus dos hijas de 7 y 11 años respectivamente, las cuales duermen en la habitación adyacente a la pared de Pub Jonas. También convive en el domicilio don Julio Llancao, de 64 años, padre de Elda Llancao, quien en febrero del 2019 sufrió un accidente cerebro vascular hemorrágico, que lo mantiene postrado. Adicionalmente, se entregó en la inspección, copia del informe del hospital de Carahue, que da cuenta de la epicrisis sufrida por don Julio Llancao.

19. En la tabla N° 1 siguiente, se muestra el resumen de los resultados de las mediciones efectuadas por la SMA. Como se indica en dicha tabla, la medición registró una superación importante de la norma de emisión de ruidos, considerando el límite de nivel de presión sonora para una zona II en horario nocturno².

Tabla N°1. Resultados de las mediciones de SMA, 01 y 02 de marzo del 2019.

Receptor N°	NPC [dBA]	Ruido de Fondo [dBA]	Zona DS N°3	Periodo (Diurno/Nocturno)	Límite [dBA]	Estado (Supera/No Supera)
R 1 - Pedro de Valdivia N°146, Carahue	61	-	II	Nocturno	45	Supera

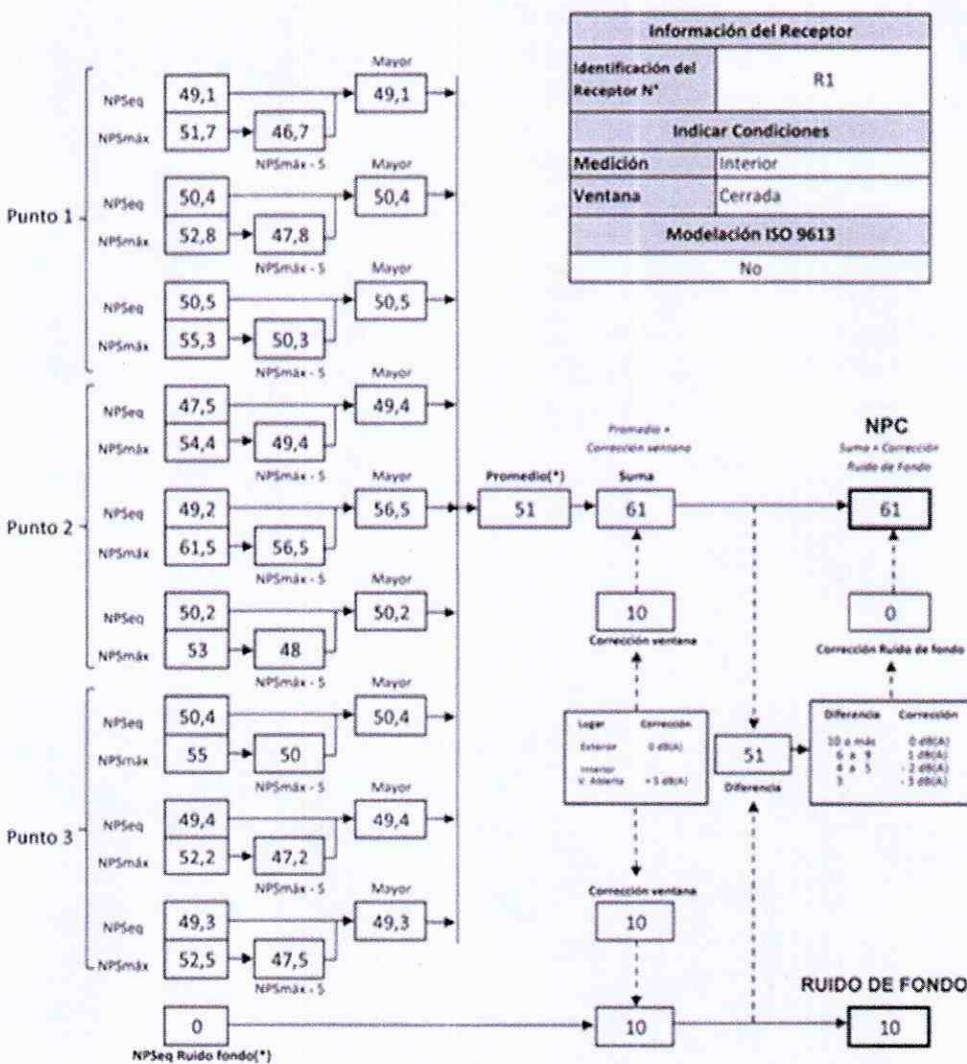
20. Lo anterior es relevante para efectos del riesgo que se acreditará más adelante, dado que se detectó una **superación de 16 dB(A) por sobre el límite establecido por la normativa**. Lo anterior queda de manifiesto en el reporte técnico del D.S. 38/2011, respecto del receptor N°1, tal como se muestra a continuación:

¹ Las actividades de fiscalización comenzaron el día 1 de marzo de 2019 a las 23:30 horas y que culminaron a las 2 am. del día 2 de marzo de 2019.

² Tomando en cuenta el protocolo de la SMA, Res Ex. N° 491/2016, Dicta instrucción de carácter general sobre criterios para homologación de zonas del D. S. N° 38/2011; y la Res. Ex. N° 867/2016 SMA, que aprueba protocolo técnico para la fiscalización del D.S. 38/2011 y exigencias asociadas al control del ruido en instrumentos de competencia de la SMA.

REPORTE TÉCNICO DECRETO SUPREMO N°38/11 DEL MINISTERIO DEL MEDIO AMBIENTE Establece Norma de Emisión de Ruidos Generados por Fuentes que Indica

FICHA DE EVALUACIÓN DE NIVELES DE RUIDO



21. Por otra parte, además de la inspección ambiental, esta SMA procedió a realizar otras acciones de fiscalización, que a continuación se detallan.

22. Con fecha 18 de enero de 2019, esta SMA envió la carta OAR N°021/2019, informando al titular del Pub Jonas que había sido recepcionada una denuncia en su contra, la que versa sobre eventuales infracciones a la norma de emisión de ruidos.

23. Por su parte, el día 1 de febrero de 2019, la SMA recibió una carta del representante legal del Pub Jonas que da respuesta al oficio OAR N°021/2019 de la SMA, donde informa textual: "Expongo que el mes de julio del año 2018 por medio del juzgado de policía Local de la comuna de Carahue se me realiza notificación por este mismo caso, donde según los requerimientos de esta denuncia, se me solicito realizar aislación acústica del local, la que fue realizada y fiscalizada por el departamento de obras la Municipalidad de Carahue, la cual

fue aprobada. Es por lo anterior que además regularicé entre los meses de noviembre del 2018, los permisos del local comercial, obteniendo la patente municipal "Clase O" Salón de baile y discoteque, la que fue aprobada por el concejo municipal de la misma comuna, en notificación y aprobación previa de la junta de vecinos del sector centro y Carabineros, entregándome la patente el día 30 de noviembre del 2019. Por tanto, se comunica que respecto las emisiones de ruidos se han tomado medidas solicitadas, además informo que de requerir más información esta será expuesta a la brevedad. Se adjunta patente municipal, certificado de regularización de obra menor, y de ser requerido el cierre de causa del juzgado de policía local que debería terminar su tramitación el mes de febrero".

24. En cuanto a los documentos acompañados a la carta del titular, esta SMA pudo advertir que se trataba de un certificado de regularización de obra menor (permiso y recepción definitiva) y patente de alcoholes vigente hasta el primer semestre del 2019.

25. De esta forma, habiendo realizado la medición de acuerdo al procedimiento señalado en los numerales anteriores, y analizado toda la documentación que se encuentra en el expediente de denuncia, se detectó una **superación de 16 dB(A) por sobre el límite establecido por la normativa.**

26. Consecuentemente, en razón de lo constatado, con fecha 7 de marzo de 2019, mediante Memorandum OAR N° 03/2019, el Jefe (S) de la Oficina Regional SMA La Araucanía, solicitó al Superintendente del Medio Ambiente, la adopción de medidas provisionales.

III. Las infracciones de competencia de la SMA.

27. Sin perjuicio de la configuración y clasificación de las infracciones que posteriormente se imputen en una futura formulación de cargos, preliminarmente, es posible señalar que los hechos recién relatados, consistentes en la emisión de ruidos molestos por sobre los límites establecidos en el D.S. N° 38/2011 pueden ser calificados como una infracción a esta norma de emisión.

IV. El daño inminente a la salud de las personas.

28. El artículo 48 de la LOSMA, dispone que con el objeto de evitar daño inminente al medio ambiente o a la salud de las personas, podrá solicitarse fundamentadamente al Superintendente la adopción de alguna o algunas de las medidas provisionales allí indicadas.

29. En este caso, el riesgo a la salud de las personas se fundamenta en la considerable y superación de la norma de emisión de ruidos, que según la medición del día 1 de marzo de 2019, **llegó a sobrepasar el límite máximo en 16 dB(A).**

30. En este contexto, se debe tener presente que el Ilustre Tercer Tribunal Ambiental, en causa Rol R-035-2016, sostuvo que *"para el caso de los ruidos y los olores molestos se arriba a la conclusión que la Superintendencia habría podido configurar en su oportunidad el riesgo a la salud de las personas al no acreditarse debidamente el cumplimiento de las normas vigentes"* (Considerando Vigésimo Noveno).

31. De lo transcrito, se deduce que basta una superación a la norma de emisión de ruidos, para generar un riesgo para la salud de la población, ya que la misma metodología de medición de ruidos descrita en los artículos 15 y siguientes del D.S. N° 38/2011, incorpora una hipótesis de riesgo, que se verifica o concretiza en esta situación particular sólo por el hecho de realizar una medición de ruidos válida en la que se constaten superaciones a los límites de emisión en ella establecidos, de acuerdo a la zonificación y horario de medición correspondientes.

32. Así, en el presente caso, el riesgo se verifica por la superación normativa, por su reiteración (realización de fiestas y funcionamiento de bar), y por la existencia de una fuente emisora, receptores (sensibles), y una vía o ruta de exposición.

33. Por su parte, especialistas alertan de la relación entre la exposición al ruido y la aparición de otras enfermedades o problemas, como estrés, ansiedad, problemas cardiovasculares, e incluso los niños pueden verse perjudicados en sus procesos de aprendizaje. La principal molestia producida por el ruido es la dificultad para dormir, además de la aparición de trastornos psicológicos como estrés o ansiedad; así como alteraciones del sistema inmunológico, falta de memoria y dificultades de aprendizaje³.

34. Particularmente, los efectos sobre la salud reconocidos por la Organización Mundial de la Salud y otros organismos como la Agencia de Protección Ambiental de EEUU, y el Programa Internacional de Seguridad Química (IPCS) en sus monográficos sobre criterios de salud ambiental (*Environmental Health Criteria*), son:

a) Efectos auditivos: discapacidad auditiva incluyendo tinnitus (escuchar ruidos en los oídos cuando no existe fuente sonora externa).

b) Manifestación de dolor y fatiga auditiva, perturbación del sueño y todas sus consecuencias a largo y corto plazo.

c) Efectos cardiovasculares, respuestas hormonales (hormonas del estrés) y sus posibles consecuencias sobre el metabolismo humano y el sistema inmune.

d) Disminución del rendimiento en el trabajo y la escuela, molestia, interferencia con el comportamiento social (agresividad, protestas y sensación de desamparo), interferencia con la comunicación oral.

35. De esta forma, desde un punto de vista fisiológico, el riesgo se explica porque el ruido puede afectar, en razón de sus características, a gran parte del organismo humano, causando o actuando como agente potenciador de distintos trastornos o enfermedades.

36. De acuerdo a lo constatado en las actividades de fiscalización de esta SMA, se da cuenta que el Pub Jonas afecta actualmente, y desde

³ Organización mundial para la Salud, OMS. Disponible en línea <<https://www.who.int/es>>. Del mismo modo, estos efectos se describen y detallan en el documento "Guidelines for Community Noise" de la OMS. Allí, se indica que la exposición a emisiones sobre los 55 dB incrementa los riesgos asociados a afecciones cardiovasculares, y sobre los 60 dB, podrían verificarse manifestaciones de trastornos psiquiátricos.

hace tiempo, a más de 15 personas y familias cercanas al local (vecinos), que contemplan un grupo que incluye adultos, adultos mayores, niños e inclusive algunas personas con problemas graves de salud.

37. En general, la salud de las personas que denuncian sufrir las molestias por los ruidos generados en el Pub Jonas, especialmente las familias que se encuentran más cerca de la instalación, se han visto afectados directamente en su calidad de vida y apropiado descanso por las noches, debido a los frecuentes ruidos que se generan en este local, el cual se constató en terreno ha superado en 16 dBA el límite máximo de la norma de emisión de ruido, D.S. N° 38/2011.

38. En particular entre las personas expuestas a un mayor riesgo a la salud de las personas, se encuentran dos adultos mayores que poseen algún grado de vulnerabilidad o discapacidad como lo es la Sra. Victoria Mosso, dueña del hotel residencial “Vic Moss” que a sus 87 años vive sola y con problemas de conciliación del sueño y sin descanso adecuado para su edad; y, don Julio Llancao, vecino que vive en el domicilio adyacente al Pub Jonas, de 64 años de edad, que en el mes de febrero del 2019 sufrió un accidente cerebrovascular hemorrágico, que lo mantiene postrado en un sillón de su domicilio, ya que en el dormitorio el ruido es más molesto, de acuerdo a la información entregada por su hija la Sra. Elda Llancao. Lo anterior, fue constatado por el fiscalizador de la SMA en la inspección realizada, y tal como se aprecia en la siguiente imagen:

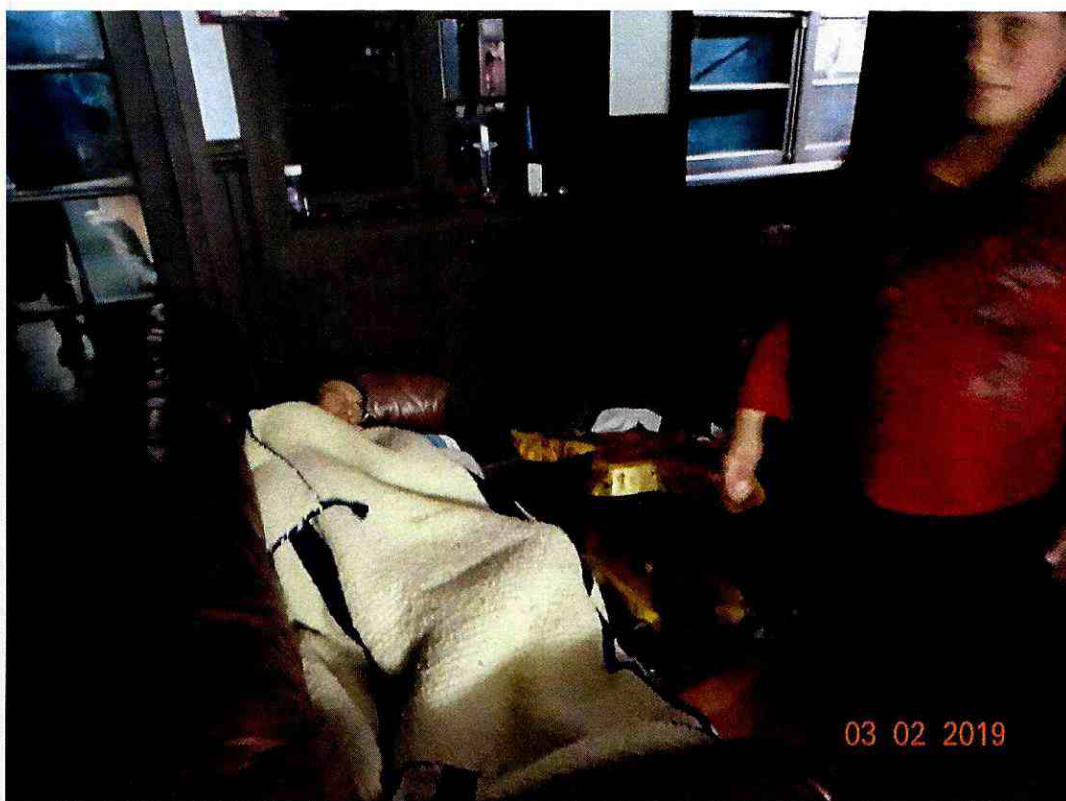


Imagen 3. Fotografía del Sr. Julio Llancao postrado en el domicilio afectado por los ruidos del Pub Jonas.

39. Adicionalmente cabe mencionar, que en este mismo domicilio ubicado en Pedro de Valdivia N°178-A, viven dos niñas de 7 y 11 años de edad, que tienen duermen en la habitación adyacente al Pub Jonas, siendo afectadas significativamente en la conciliación del sueño y normal descanso que necesitan para sus actividades diarias, como por ejemplo, asistir a su establecimiento educacional.

40. Lo anterior es relevante, dado que la propia OMS ha señalado que, frente a la exposición al ruido, el organismo responde activando las hormonas nerviosas y aumentando la tensión arterial, la frecuencia cardíaca, la vasoconstricción y espesor de la sangre. Las personas mayores son las más vulnerables a sufrir este tipo de problemas, por lo que deben aumentar las precauciones.

41. En el presente caso, nos encontramos frente a mediciones de ruido realizadas los días 1 y 2 de marzo de 2019, respecto de una actividad que se realiza **todos los fines de semana e incluso en días hábiles**, respecto de los cuales se registró una **superación de niveles máximos en 16 dB(A)**, lo que sin duda, constituye un antecedente de entidad suficiente para la determinación de un daño inminente para la salud de las personas.

42. Para evitar una mayor afectación a la salud de las personas, el día 7 de marzo de 2019, mediante Memorándum N° 03/2019, el Jefe de la Oficina Regional de la SMA La Araucanía, remitió a este Superintendente del Medio Ambiente, el análisis de todos los antecedentes de fiscalización que habían sido recopilados hasta esa fecha, en relación a las supuestas infracciones cometidas en Pub-Restobar Jonas, solicitando la dictación de medidas provisionales por la generación de un daño inminente a la salud de las personas.

43. El Superintendente del Medio Ambiente, comparte las conclusiones que fueron expuestas en el Memorándum N° 03/2019, en el sentido que la excedencia registrada constituye un antecedente más que suficiente para configurar un daño inminente a la salud de la población, y permite dar cumplimiento a los requisitos contenidos en el artículo 48 de la LOSMA y en el artículo 32 de la Ley N° 19.880, para efectos de dictar una medida provisional de esta naturaleza, para luego concluir que hay urgencia en adoptar las medidas provisionales que se indica en el resuelvo de la presente resolución.

44. Adicionalmente, mediante resolución de fecha 15 de marzo de 2019, dictada en causa S-2-2019, el Ilustre Tercer Tribunal Ambiental autorizó la solicitud de adopción de la medida de detención de funcionamiento, presentada por esta Superintendencia con fecha 14 de marzo de 2019.

45. Para finalizar, no queda más que hacer presente que las medidas provisionales pre-procedimentales que en este acto se decretan, además de ser necesarias para prevenir o precaver el riesgo generado, resultan absolutamente proporcionales al tipo de infracción cometida, ya que sólo se están imponiendo medidas correctivas que buscan que el titular del proyecto ajuste su actividad a lo dispuesto en el D.S. N° 38/2011, en cuanto constituye una norma de emisión de ruidos, estimándose también que dichas medidas son proporcionales a las circunstancias del artículo 40 de la LOSMA, las que serán aplicadas y evaluadas en la etapa procedimental que corresponda, de acuerdo a lo dispuesto en el artículo 48 del mismo cuerpo legal.

RESUELVO:

PRIMERO: Ordenar a Jonathan Barra Fierro, Rut 13.154.266-6, titular del "Pub Jonas", ubicado en Pedro de Valdivia N° 178, de la ciudad de Carahue, Región de La Araucanía, la adopción de las siguientes medidas provisionales, en las condiciones y plazos que se exponen a continuación:

a) La detención total de funcionamiento del Pub Jonas, ubicado en Pedro de Valdivia N° 178, de la ciudad de Carahue, Región de La Araucanía, por el plazo de 15 días hábiles a partir de la fecha de notificación, de conformidad a lo dispuesto en la letra d) del artículo 48 de la LOSMA.

b) Implementar mejoras a las condiciones de aislación acústica de la instalación y acondicionar los equipos que constituyen las fuentes generadoras de ruidos, de conformidad con lo dispuesto en la letra a) del artículo 48 de la LOSMA. Para ello, se deberá evaluar la reubicación de equipos generadores de ruidos al interior del local, controlar el nivel de presión sonora de los sistemas de ampliación de música por medio de un limitador ajustado que permita fijar el nivel entregado al amplificador de forma permanente y automática, aislar ventanas, puertas y/o paredes mediante materiales adecuados, sellar juntas de pared y techo con materiales de alto índice de reducción de sonido e incorporar material de absorción acústica en techos y muros.

Estas medidas deberán implementarse en el plazo máximo de 15 días hábiles a partir de la fecha de notificación de la presente resolución y, dentro de los 5 días siguientes, presentar en la Oficina Regional de La Araucanía de la SMA un informe que acredite la implementación de las mismas. Como medio de verificación, este informe debe incorporar un registro fotográfico y copia de las boletas y facturas asociados al mismo.

c) Elaborar un informe técnico de diagnóstico de problemas acústicos, que considere, a lo menos, un levantamiento de las características del sistema de ampliación del local (número de equipos, potencia, distribución y proyección sonora dentro del local, eficiencia acústica, entre otros), junto con las características y materialidad de las estructuras principales del local (techo, paredes, suelo) y que considere las medidas implementadas de acuerdo a la medida ordenada en la letra b) anterior. En el mismo informe, y como consecuencia del diagnóstico anterior, deberá indicar sugerencias de acciones y mejoras que se puedan implementar en el local para dar cumplimiento a los niveles de emisión de ruido del D.S. N° 38/2011 MMA.

Dicho informe de diagnóstico y sugerencias deberá ser realizado por un profesional competente en la materia, debiendo adjuntar su respectivo currículum vitae y certificados técnicos respectivos, que aseguren la efectividad de éstas. El informe deberá ser entregado en la Oficina Regional de La Araucanía de la SMA, en un plazo máximo de 15 días hábiles desde la notificación.

d) Una vez finalizada la medida descrita en la letra a), al reanudar el funcionamiento del "Pub Jonas", deberá realizar mediciones acústicas de verificación del cumplimiento del D.S. N° 38/2011 MMA, con una Entidad Técnica de Fiscalización Ambiental (en adelante, "ETFA") los días viernes o sábado entre las 23:00 horas y las 5:00 horas, en los domicilios de receptores más cercanos al local o en el lugar más próximo a estos.

Como medio verificación el titular deberá remitir a la Oficina Regional de La Araucanía de esta Superintendencia, en un plazo de 3 días hábiles después de realizada cada medición, los resultados obtenidos. Además, en la primera entrega, deberá acompañar aquellos antecedentes que acrediten la contratación de la ETFA.

SEGUNDO: NOTIFICAR PERSONALMENTE a Jonathan Barra Fierro, Pedro de Valdivia N° 178, de la ciudad de Carahue, Región de La Araucanía, de conformidad a lo dispuesto en el artículo 46 de la Ley N°19.880, que establece las Bases de los Procedimientos Administrativos que rigen los Actos de los Órganos de la Administración del Estado.

ANÓTESE, COMUNÍQUESE, NOTIFÍQUESE Y DESE CUMPLIMIENTO.

N/KB
ES/KBW



RUBEN VERDUGO CASTILLO
SUPERINTENDENTE DEL MEDIO AMBIENTE (S)



Notifíquese Personalmente por funcionario:

- Jonathan Barra Fierro, domiciliado en Pedro de Valdivia N° 178, de la ciudad de Carahue, Región de La Araucanía.

C.C.:

- Fiscalía, Superintendencia del Medio Ambiente.
- División de Sanción y Cumplimiento, Superintendencia del Medio Ambiente.
- Oficina Regional de La Araucanía SMA.
- Oficina de Partes, Superintendencia del Medio Ambiente.