

Santiago, 1 de marzo de 2021

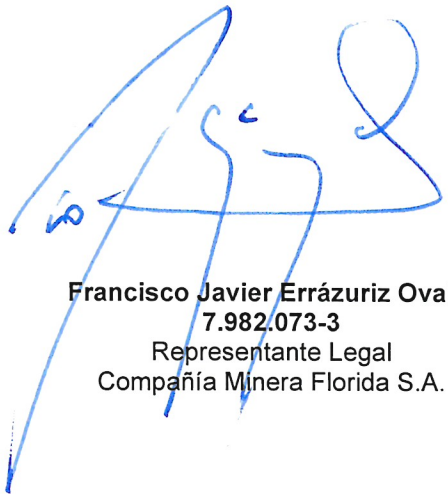
Señor  
Cristóbal de la Maza Gúzman  
Superintendente del Medio Ambiente  
Superintendencia del Medio Ambiente  
PRESENTE

Ref.: Reporte MP Minera Florida – Coquimbo, Res. Exenta N° 2499/2020

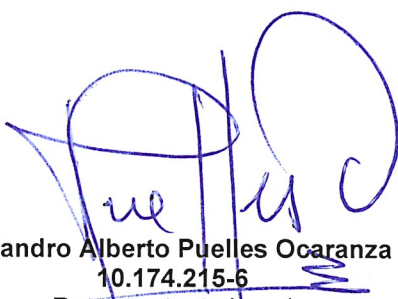
De nuestra consideración:

Adjunto a la presente, acompañamos Informe de Monitoreo de Material Particulado Sedimentable (MPS) en Estación Tambillos 2 correspondiente al mes de enero 2021 e Informe de Monitoreo de Ruido post implementación de la totalidad de las medidas de mitigación de ruido en planta, de acuerdo a la Resolución Exenta N° 2499 del 18 de diciembre de 2020 de la Superintendencia del Medio Ambiente.

Sin otro particular, le saludan atentamente a usted



Francisco Javier Errázuriz Ovalle  
7.982.073-3  
Representante Legal  
Compañía Minera Florida S.A.



Alejandro Alberto Puelles Ocaranza  
10.174.215-6  
Representante Legal  
Compañía Minera Florida S.A.

# INFORME TÉCNICO

"MONITOREO DE MATERIAL PARTICULADO  
SEDIMENTABLE

ESTACIÓN TAMBILLOS 2 "

---

**MONITOREO DE ENERO 2021**

25 DE FEBRERO DEL 2021

---



COMPAÑIA MINERA FLORIDA S.A

**SERPRAM - Servicios y Proyectos Ambientales S.A.**

Los Alerces 2742, Ñuñoa, Santiago – Chile

(56-2)23526100

[contacto.suez.chile@suez.com](mailto:contacto.suez.chile@suez.com)



# SERPRAM

una empresa de  **SUEZ**

## INFORME TÉCNICO

# “MONITOREO DE MATERIAL PARTICULADO SEDIMENTABLE ESTACIÓN TAMBILLOS 2”



**Prepara:** Diego Navarro

**Revisa:** Paulina López

**Aprueba:** Daniela Caniu

**Firma**



**Firma**



**Firma**



**Fecha** Febrero 2021

**Fecha** Febrero 2021

**Fecha** Febrero 2021

**Cargo** Ingeniero Calidad del Aire

**Cargo** Ingeniero Calidad del Aire

**Cargo** Jefe Calidad de Aire

## ÍNDICE

<b>RESUMEN</b> .....	<b>1</b>
<b>1. INTRODUCCIÓN</b> .....	<b>2</b>
<b>2. OBJETIVOS</b> .....	<b>3</b>
<b>3. MATERIALES Y MÉTODOS</b> .....	<b>4</b>
3.1 Estaciones de Monitoreo y Equipos de Medición Utilizados.....	4
3.2 Material Particulado Sedimentable.....	6
<b>4. LEGISLACIÓN VIGENTE</b> .....	<b>8</b>
4.1 Decreto Supremo N°61/2008.....	8
4.2 Material Particulado Sedimentable.....	8
<b>5. RESULTADOS</b> .....	<b>9</b>
Observaciones:.....	9
5.1 Mediciones de Material Particulado Sedimentable (MPS).....	9
<b>6. DISCUSIONES</b> .....	<b>11</b>
6.1 Material Particulado Sedimentable.....	11
<b>7. CONCLUSIONES</b> .....	<b>11</b>
<b>REFERENCIAS</b> .....	<b>12</b>

## ÍNDICE DE TABLAS

<b>Tabla 1</b> Porcentaje de recuperación de la muestra de material particulado sedimentable <b>Estación Tambillos 2</b> .....	<b>9</b>
<b>Tabla 2</b> Resultado Material Particulado Sedimentable <b>Tambillos 2</b> .....	<b>10</b>

## ÍNDICE DE FIGURAS

<b>Figura 1:</b> Ubicación espacial MPS ubicado en estación Tambillos 2.....	<b>5</b>
<b>Figura 2:</b> Muestreador MPS Tambillos 2.....	<b>6</b>
<b>Figura 3:</b> MPS Estación Tambillos 2.....	<b>10</b>

	<b>ESTACIÓN MPS BARRANCAS</b> MONITOREO CALIDAD DEL AIRE	<b>Código del documento:</b> INF-BAR-001
		Nº versión 00

## **ANEXOS**

**ANEXO 1** CERTIFICADO ANÁLISIS QUÍMICO

**ANEXO 2** RESPONSABLES Y PARTICIPANTES PARA LA ELABORACIÓN DE INFORME

**ANEXO 3** CERTIFICADOS Y ACREDITACIONES SERPRAM S.A.

## RESUMEN

---

Durante el mes de enero de 2021 se instaló una estación monitorea de medición de material particulado sedimentable (MPS), denominada Tambillos 2. La instalación acude a la solicitud realizada por parte de la autoridad.

El presente documento corresponde al informe N°01 del año 2021, el cual contiene las mediciones realizadas durante el mes de enero de 2021; y un análisis de los datos para el período del 11 de enero al 31 de enero de 2021.

A modo de referencia, las mediciones de material particulado sedimentable obtenidas en estación Tambillos 2, se comparan con la norma secundaria definida para la cuenca del río Huasco, publicada en el decreto exento N°4/92 del ministerio de agricultura.

Un resumen de las concentraciones promedio a los largo del periodo de monitoreo son indicadas a continuación:

PERÍODO DE MUESTREO ENERO DE 2021			
MES	UNIDAD	CONCENTRACIÓN	LÍMITE MENSUAL D.E. N°4/92
Enero <sup>a</sup>	(mg/m <sup>2</sup> día)	131.3	<b>150</b>

Se puede inferir que durante el período comprendido entre el 11 de enero y el 31 de enero de 2021, el valor límite mensual establecido en la norma de referencia no ha sido superado.

---

<sup>a</sup> Es de considerar que el monitoreo comenzó el día 11 de enero terminando la campaña de enero el día 3 de febrero, por tanto, se obtuvo un total de 23 días de muestreo que esta por debajo de los 27 requeridos por procedimiento y provoca que el monitoreo de enero sea referencial.

## 1. INTRODUCCIÓN

---


La Empresa CM Florida S.A., solicitó a SERPRAM S.A. efectuar una campaña de mediciones de material particulado sedimentable en las cercanías de las instalaciones de Minera Tambillos, específicamente en la ubicación relativa a la estación Tambillos 2 en la región de Coquimbo.

La Autoridad regional mediante resolución exenta N°2499 del 18 de diciembre de 2020 solicitó a CM Florida S.A lo siguiente: *“Implementar monitoreo de la tasa de sedimentación de MPS (mg/m<sup>2</sup>día) en el sector sur de las instalaciones, específicamente, en el área donde se encuentra la estación de monitoreo de MP10 “Estancia Tambillos”, mediante una Entidad Técnica de Fiscalización Ambiental, ETFA”.*

Ante lo anterior, SERPRAM S.A. implantó un plan de seguimiento ambiental que contempló la instalación de un colector que mide material particulado sedimentable.

La instalación ocurrió el día 11 de enero de 2021, donde instaló una estación muestreador de material particulado sedimentable (MPS), denominado Tambillos 2, la cual se instaló con las consideraciones necesarias a fin de tener total representatividad sobre el monitoreo a realizar.

El presente documento corresponde al informe N°01 del año 2021, el cual contiene las mediciones realizadas durante el mes de enero de 2021; y un análisis de los datos para el período.

	<b>ESTACIÓN MPS BARRANCAS</b> MONITOREO CALIDAD DEL AIRE	<b>Código del documento:</b> INF-BAR-001
		N° versión 00

## 2. OBJETIVOS

---

- 1.- Entregar a CM Florida S.A., resultados de parámetros de material particulado sedimentable en las cercanías de las instalaciones a la Minera Tambillos, específicamente en la ubicación relativa a la estación Estancia Tambillos (Tambillos 2) en la Región de Coquimbo.
- 2.- Entregar parámetros ambientales confiables y de calidad a través de procedimientos e instructivos generados en un Sistema de Gestión ISO 9001:2015, OHSAS 18001:2007 y Acreditación NCh-ISO 17025.Of 2005 ensayos de gravimetría.
- 3.- Realizar un monitoreo continuo logrando que la recuperación de datos sea mayor al 75% de los días del mes o en lo posible superior a 27 días de monitoreo.
- 4.- Indicar, cuando sea posible, eventos, sucesos o situaciones externas que puedan afectar o condicionar las mediciones del período de monitoreo.
- 5.- Indicar las ocasiones en que se producen excedencias a la normativa vigente en el país.



### 3. MATERIALES Y MÉTODOS

---

#### 3.1 Estaciones de Monitoreo y Equipos de Medición Utilizados

A continuación, se presenta un detalle del equipo instalado para realizar el monitoreo de MPS a las afueras de la Minera Tambillos, Región de Coquimbo.

#### ESTACIÓN TAMBILLOS 2

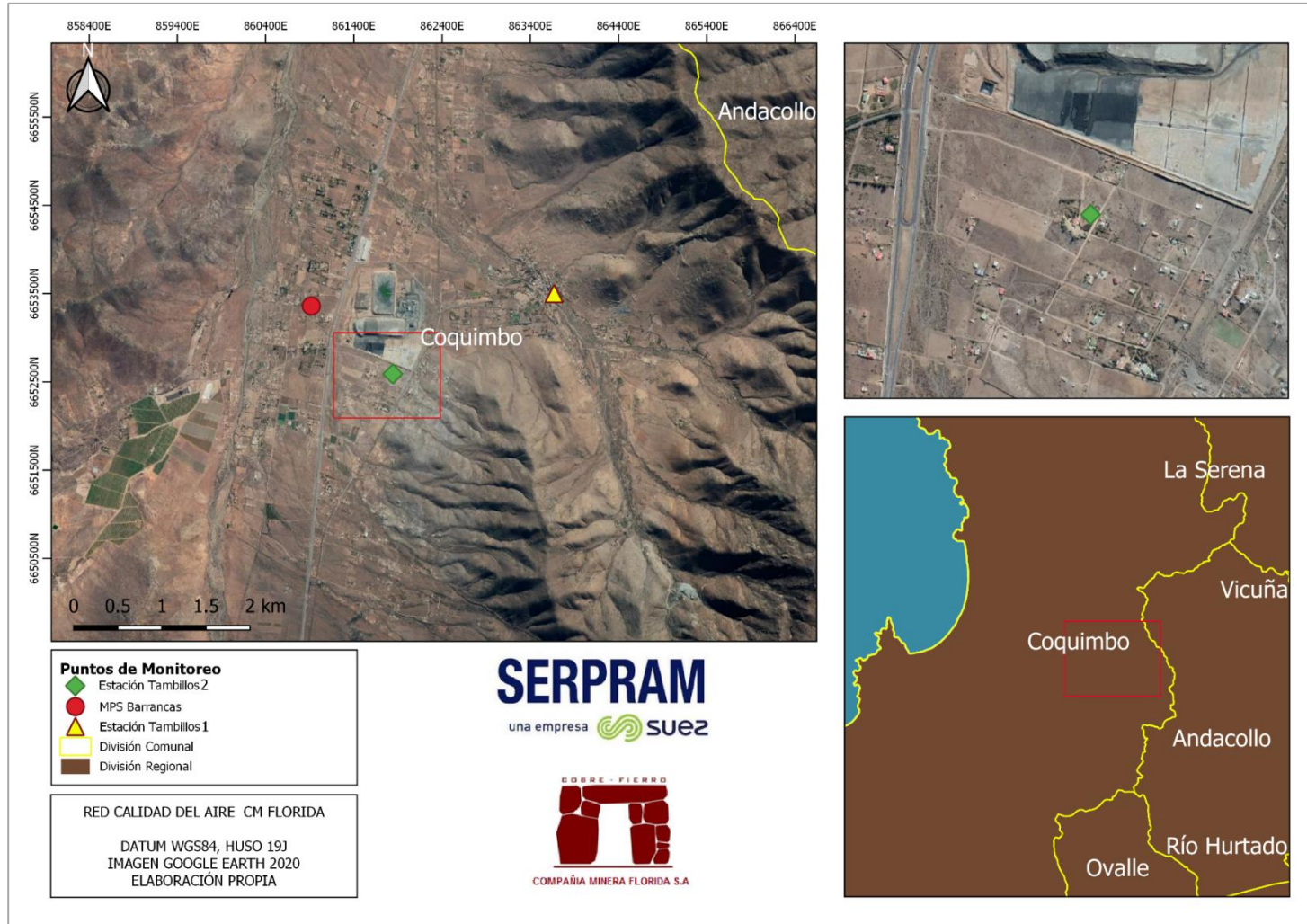
**Lugar: Sector pueblo de Tambillos, ruta 43, km 51, comuna de Coquimbo, Región de Coquimbo.**

**Mediciones de calidad del aire: MPS**

El muestreador se emplazó a metros de la estación monitora Tambillos 2, la cual está ubicada en un patio interior de una parcela del sector, en el sector no se observan árboles grandes ni tampoco obstáculos al movimiento de masas de aire, ya que es un lugar despejado.

Las coordenadas UTM según Datum WGS 84, Huso 19J son:

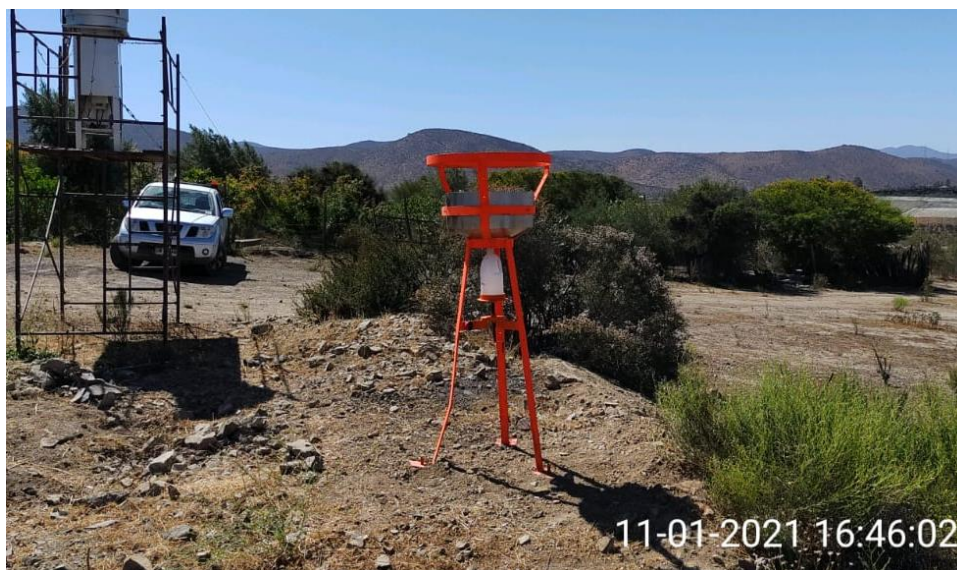
N	6.656.226
E	284.001
Altitud (m.s.n.m)	217



**Figura 1:** Ubicación espacial MPS ubicado en estación Tambillos 2

En el siguiente cuadro e imagen, se describe el equipo instalado:

CONTAMINANTE	EQUIPO	Nº SERIE	PRINCIPIO OPERACIÓN
MPS	Ambimet ASTM	s/n	Gravimetría




**Figura 2:** Muestreador MPS Tambillos 2.

### 3.2 Material Particulado Sedimentable

Se deja al aire libre, durante un mes (al menos 27 días), un muestreador cilíndrico de acero inoxidable de 50 cm de diámetro, cuya parte inferior termina en un embudo, también de acero inoxidable. El MPS que se deposita en el muestreador es conducido por gravedad, y por un lavado cuidadoso con agua destilada, a una botella de plástico, la cual al término del mes es reemplazada y transportada al laboratorio químico.

En el laboratorio, la muestra se tamiza para eliminar cualquier trozo grueso, se concentra a baño maría, se evapora a sequedad y finalmente, se pesa.

Debe elegirse un lugar a cubierto de la interferencia de personas extrañas. Muestras tomadas a diversas alturas pueden dar resultados diferentes, por lo que no siempre son comparables. Se sugiere, convencionalmente, que la altura de la muestra no sea inferior a un metro ni superior a diez metros del nivel del suelo. La horizontal que pasa por el borde superior de la botella debe formar, como máximo, un ángulo de 30° con la línea que lo une con el extremo superior del obstáculo más cercano. Si estas condiciones no pueden satisfacerse, por no contar con un lugar apropiado que cumpla con ambas, se podrá aceptar desviaciones de ellas.

	<b>ESTACIÓN MPS TAMBILLOS 2</b> MONITOREO CALIDAD DEL AIRE	<b>Código del documento:</b> <b>INF-MT2-001</b>
		Nº versión 00

Es indispensable asegurarse de que no existan, en las cercanías del sitio de muestreo, chimeneas u otras fuentes que puedan ocasionar perturbaciones serias de los valores obtenidos.

Una vez seleccionado el sitio de muestreo se instalará el aro de soporte de la botella, asegurándose de que la boca de la botella quede en posición perfectamente horizontal.

Cada mes en que se iniciará el programa de muestreo, se coloca la botella que recolecta el material particulado sedimentable, lavada previamente con detergente y enjuagada con agua destilada.

Al mes siguiente, el muestreador se lava cuidadosamente con agua destilada para arrastrar todo el material particulado sedimentable depositado en las paredes, se saca la botella y se reemplaza por otra igual.

Se tapa la botella con la muestra y se traslada al laboratorio.

Se continúa cambiando las botellas cada mes. Esta fecha puede atrasarse o adelantarse, siempre que se tome nota del día en que se hizo el cambio. Con fines de comparación no es conveniente, sin embargo, que haya variaciones de importancia.

## 4. LEGISLACIÓN VIGENTE

---

### 4.1 Decreto Supremo N°61/2008

Reglamento que aplica las condiciones de instalación y funcionamiento de las estaciones de medición de contaminantes atmosféricos, con el fin de asegurar la calidad de las mediciones y así verificar el cumplimiento de una Norma Primaria de Calidad o un monitoreo de una Resolución de Calificación Ambiental. Este reglamento indica las directrices y disposiciones en cuanto a las calibraciones de equipos de medición, mantención de monitores, registros mínimos que deben mantenerse en la estación, disposiciones para el tratamiento de los datos e informes, características físicas de los sistemas y subsistemas que integran las estaciones, entre otras.

### 4.2 Material Particulado Sedimentable

El país no dispone de norma primaria para material particulado sedimentable MPS, por lo que se usará como referencia el nivel límite definido en la norma por la cual se rige la Tercera Región, para la cuenca del río Huasco, donde existe una norma de calidad de aire en lo que respecta a polvo sedimentable, publicada en el Decreto Exento N°4 del Ministerio de Agricultura, del 4 de mayo de 1992, donde se establece la norma secundaria en el artículo 4° donde se fijan los siguiente valores máximos:

- Material particulado sedimentable:

Límite de 150 mg/m<sup>2</sup>/día como concentración media aritmética mensual.

- Hierro en el material particulado sedimentable:

Límite de 60 mg/m<sup>2</sup>/día (40% en peso del polvo sedimentable) como concentración media aritmética mensual, con excepción de los meses de septiembre, octubre, noviembre y mitad de diciembre, en el que será de 30 mg/m<sup>2</sup>/día.

- Material particulado sedimentable:

Límite de 100 mg/m<sup>2</sup>/día como concentración media aritmética anual.

- Límite de Hierro en el material particulado sedimentable:

30 mg/m<sup>2</sup>/día (20% en peso del polvo sedimentable) como concentración media aritmética anual.

Por otra parte, estas normas son aplicables a todas las fuentes emisoras actualmente en operación o que se instalen en fecha posterior a la publicación de este decreto en la cuenca del río Huasco, Región de Atacama, que emitan una cantidad igual o superior a una tonelada diaria de material particulado al aire. Además, será aplicable a toda fuente emisora de material particulado existente en la cuenca mencionada, cuando ésta se clasifique como zona saturada o latente, según lo dispuesto en los artículos 9° y 10° del decreto N°185 de 1991 del Ministerio de Minería.

## 5. RESULTADOS

---

En la Tabla 1 se presenta un resumen de los datos disponibles con el porcentaje de recuperación del período de muestreo, para la estación de monitoreo de Material particulado sedimentable (MPS).

**Tabla 1**

Porcentaje de recuperación de la muestra de material particulado sedimentable **Estación Tambillos 2**

PERÍODO ENERO DE 2021		
MES	Nº DE BOTELLAS MPS	PORCENTAJE DE RECUPERACIÓN
ENERO <sup>b</sup>	1	100

### Observaciones:

Se recupera el total de botellas muestreadas en el período 2021.

### 5.1 Mediciones de Material Particulado Sedimentable (MPS)

A continuación, en las Tabla 2, se presentan el resultado de material particulado sedimentable para el período comprendido entre el 11 enero y el 31 de enero de 2021.

En Anexo 1, se presenta el certificado de análisis químico, entregado por el laboratorio DICTUC, el cual muestra el valor máxico de Material Particulado Sedimentable expresado en miligramos (mg). Sin embargo, las concentraciones de MPS entregadas en el presente informe están expresadas en mg/m<sup>2</sup>/día, según el Decreto Exento N°4/92 del Ministerio de Agricultura para la cuenca del Huasco.

Los datos utilizados para expresar el polvo total (mg) en Material Particulado Sedimentable (mg/m<sup>2</sup>día) son los siguientes:

- PT: Polvo Total o masa total recolectada
- Nº de días de exposición
- Área del colector, corresponde a 0.19635 m<sup>2</sup>

Luego se aplica la siguiente fórmula para obtener el valor de MPS:

$$\text{MPS (mg/m}^2\text{/día)} = \text{PT (mg)} / \text{N}^\circ \text{ de días exposición (días)} * \text{Área colector (m}^2\text{)}$$

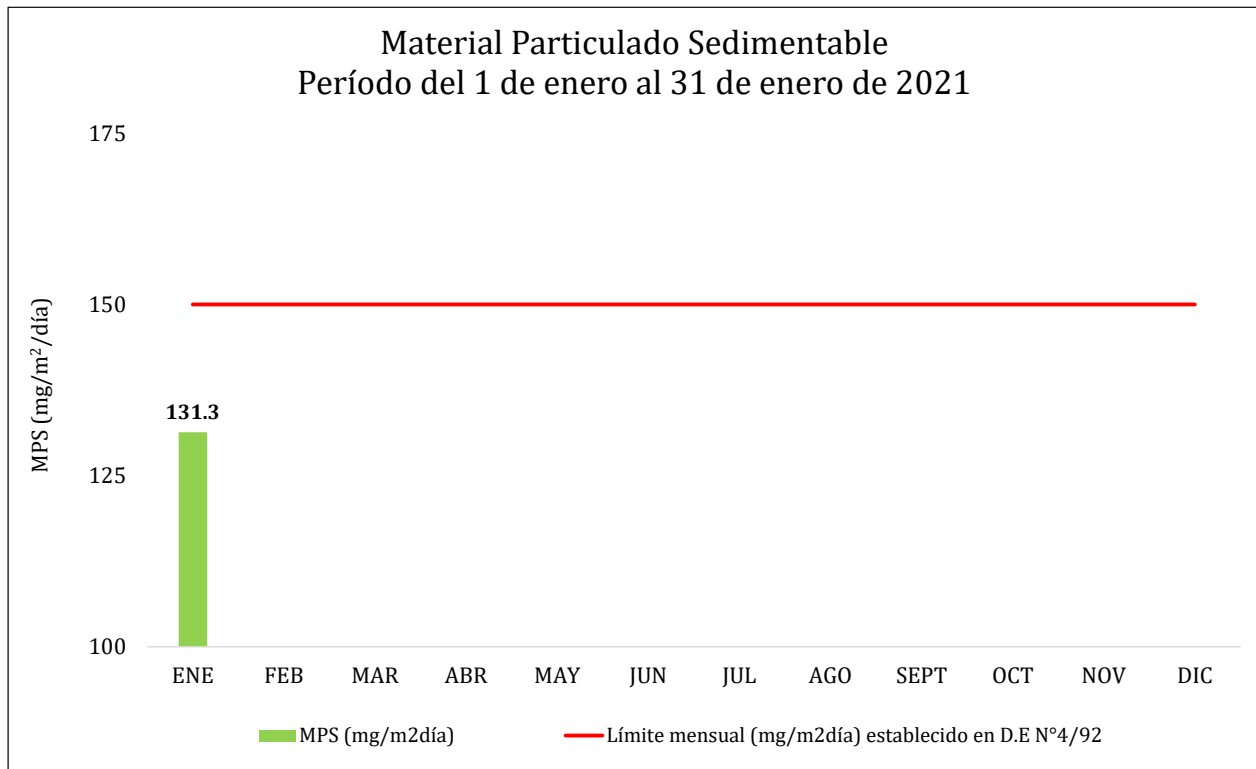
---

<sup>b</sup> Es de considerar que el monitoreo comenzó el día 11 de enero terminando la campaña de enero el día 3 de febrero, por tanto, se obtuvo un total de 23 días de muestreo que está por debajo de los 27 requeridos por procedimiento y provoca que el monitoreo de enero sea referencial.

**Tabla 2**


Resultado Material Particulado Sedimentable **Tambillos 2**

PERÍODO ENERO DE 2021				
PERÍODO DE MUESTREO	PT (mg)	Días de exposición	MPS (mg/m <sup>2</sup> día)	Límite máximo mensual (mg/m <sup>2</sup> día)
Enero <sup>c</sup>	597.2	23	131.3	150



**Figura 3:** MPS Estación Tambillos 2 .

<sup>c</sup> Es de considerar que el monitoreo comenzó el día 11 de enero terminando la campaña de enero el día 3 de febrero, por tanto, se obtuvo un total de 23 días de muestreo que está por debajo de los 27 requeridos por procedimiento y provoca que el monitoreo de enero sea referencial.

	<b>ESTACIÓN MPS TAMBILLOS 2</b> <b>MONITOREO CALIDAD DEL AIRE</b>	<b>Código del documento:</b> <b>INF-MT2-001</b>
		N° versión 00

## 6. DISCUSIONES

---

### 6.1 Material Particulado Sedimentable


De las mediciones realizadas en el mes de enero de 2021, cuyos resultados se presentaron en Tabla 2, se puede inferir que con respecto al MPS, siendo su valor de 131.3 mg/m<sup>2</sup>día, no ha sobrepasado el límite mensual (150 mg/m<sup>2</sup>día), ya que es inferior en un 12.4% a la norma de referencia Decreto Exento N°4/92 del Ministerio de Agricultura.

## 7. CONCLUSIONES

---

Para las mediciones de material particulado sedimentable (MPS) y sus límites fijados por el Decreto Exento N°4/92 para la cuenca del Huasco, cuyos límites se utilizan sólo de forma referencial, se puede inferir que en el periodo 2021 no se superó el límite mensual permisible en Estación Tambillos.



	<b>ESTACIÓN MPS TAMBILLOS 2</b> MONITOREO CALIDAD DEL AIRE	<b>Código del documento:</b> INF-MT2-001
		N° versión 00

## REFERENCIAS

---

D.E N°4/1992 Exento del Ministerio de Agricultura. **Normas de Calidad del Aire para Material Particulado Sedimentable en la Cuenca del Río Huasco III Región.**

D. N°61/2008 del Ministerio de Salud, **Reglamento de Estaciones de Medición de Contaminantes Atmosféricos.**

R.E. N°223/2015 del Ministerio del Medio Ambiente, **Instrucciones Generales sobre la Elaboración del Plan de Seguimiento de Variables Medioambientales.**

.

## **ANEXO 1**

# **“CERTIFICADO ANÁLISIS QUÍMICO”**

**INFORME DE ENSAYO****IDENTIFICACION**

Muestra : Polvos Sedimentables  
Fecha de Instalación : 11-01-2021  
Hora de Instalación : 16:20 hrs.  
Fecha de Retiro : 03-02-2021  
Hora de Retiro : 20:10 hrs  
Fecha de Recepción : 09-02-2021  
Fecha de Análisis : 10-02-2021  
Análisis Solicitado : Físico  
Solicitado por : **Servicios y Proyectos Ambientales S.A.**  
Dirección : Los Alerces 2742, Ñuñoa, Santiago  
Atención : Sra. Diego Navarro

**RESULTADOS**

Muestra N°	Identificación	Polvo Total (mg)
1963	Tambillos 2	597,2
<b>Método de Análisis</b>		NIOSH 0500 Of. 94 y 0600 Of. 1998

**OBSERVACIONES**

1. La Muestra fue tomada por el cliente, quien se responsabiliza por la correcta preservación, identificación, almacenamiento y condiciones para los ensayos.
2. Análisis fuera del alcance de la acreditación del Laboratorio.
3. Los resultados expuestos son válidos sólo para la muestra analizada

  
dictuc  
Juan Pablo Molineiro Cornejo  
MBE, Licenciado en Químico  
Gerente Área de Aguas, Alimentos y Análisis Químico

**DICTUC es una Filial de la Pontificia Universidad Católica de Chile  
y está certificada por SGS bajo el estándar ISO 9001.2015**

Vicuña Mackenna 4860, Macul, Santiago  
Fono (56-2) 2354 4171  
[labocal@dictuc.cl](mailto:labocal@dictuc.cl) / [www.dictuc.cl](http://www.dictuc.cl)

La información contenida en el presente informe es el resultado de un ensayo acotado a la(s) muestra(s) analizada(s), y en ningún caso permite al solicitante afirmar que su producto ha sido "certificado por el DICTUC S.A.", ni reproducir en ninguna forma el logo, nombre o marca registrada de DICTUC S.A., salvo que exista una autorización previa y por escrito del DICTUC S.A.

## ANEXO 2

# “RESPONSABLES Y PARTICIPANTES PARA LA ELABORACIÓN DE INFORME”

**RESPONSABLES Y PARTICIPANTES DE LAS DIFERENTES ACTIVIDADES PARA  
LA ELABORACIÓN DE INFORME**

<b>Responsable</b>	<b>Cargo</b>
Daniela Caniu	Jefe Calidad del Aire
Diego Navarro	Ingeniero Calidad de Aire
Daniel Negrete	Encargado Zonal
Freddy Jeria	Operador de terreno
Rolando Díaz	Operador de terreno
Víctor Espinoza	Operador de terreno

## **ANEXO 3**

# **“CERTIFICADOS Y ACREDITACIONES SERPRAM S.A”**

# MANAGEMENT SYSTEM CERTIFICATE

Site certificate No.:  
261485CC3-2018-AQ-ARG-RvA

Initial certification date:  
14, March, 2016

Valid:  
08, November, 2018 - 08, November, 2021

Belongs to Central Office Certificate No.:  
261485-2018-AQ-ARG-RvA

This is to certify that the management system of

## **SUEZ MEDIOAMBIENTE CHILE S.A. - SUEZ SERVICIOS Y PROYECTOS AMBIENTALES S.A.**

Los Alerces 2742, Ñuñoa, ., Santiago, Chile

has been found to conform to the Quality Management System standard:  
**ISO 9001:2015**

This certificate is valid for the following scope:

**Air quality monitoring services, meteorological parameter and the  
measurement of emissions of air pollutants from fixed sources.**


**Servicios de monitoreo de calidad de aire, parámetros meteorológicos y de  
medición de las emisiones de contaminantes atmosféricos desde fuentes  
fijas.**

Place and date:  
São Paulo, 08, November, 2018



The RvA is a signatory to the IAF MLA

For the issuing office:  
**DNV GL – Business Assurance**  
Av Alfredo Egydio de Souza Aranha, 100 -  
Bloco D- 3º andar - Vila Cruzeiro, São  
Paulo, SP, Brazil

  
**Mauricio Venturin**  
Management Representative

Lack of fulfillment of conditions as set out in the Certification Agreement may render this Certificate invalid.  
ACCREDITED UNIT: DNV GL Business Assurance B.V., ZWOLSEWEG 1, 2994 LB, BARENDRECHT, NETHERLANDS. TEL:+31102922689.  
assurance.dnvgl.com

# MANAGEMENT SYSTEM CERTIFICATE

Site certificate No.:  
261486CC3-2018-AE-ARG-RvA

Initial certification date:  
14, March, 2016

Valid:  
08, November, 2018 - 08, November, 2021

Belongs to Central Office Certificate No.:  
261486-2018-AE-ARG-RvA

This is to certify that the management system of

## **SUEZ MEDIOAMBIENTE CHILE S.A. - SUEZ SERVICIOS Y PROYECTOS AMBIENTALES S.A.**

Los Alerces 2742, Ñuñoa, ., Santiago, Chile

has been found to conform to the Environmental Management System standard:  
**ISO 14001:2015**

This certificate is valid for the following scope:

**Air quality monitoring services, meteorological parameter and the  
measurement of emissions of air pollutants from fixed sources.**


**Servicios de monitoreo de calidad de aire, parámetros meteorológicos y de  
medición de las emisiones de contaminantes atmosféricos desde fuentes  
fijas.**

Place and date:  
**São Paulo, 08, November, 2018**



The RvA is a signatory to the IAF MLA

For the issuing office:  
**DNV GL – Business Assurance**  
**Av Alfredo Egydio de Souza Aranha, 100 -**  
**Bloco D- 3º andar - Vila Cruzeiro, São**  
**Paulo, SP, Brazil**

  
**Mauricio Venturin**  
Management Representative

Lack of fulfillment of conditions as set out in the Certification Agreement may render this Certificate invalid.  
ACCREDITED UNIT: DNV GL Business Assurance B.V., ZWOLSEWEG 1, 2994 LB, BARENDRECHT, NETHERLANDS. TEL: +31102922689.  
assurance.dnvgl.com



# MANAGEMENT SYSTEM CERTIFICATE

Site certificate No.:  
261487CC3-2018-HSO-CHL-DNV

Initial certification date:  
14, March, 2016

Valid:  
08, November, 2018 - 11, March, 2021

Belongs to Central Office Certificate No.:  
261487-2018-HSO-CHL-DNV

This is to certify that the management system of

## **SUEZ MEDIOAMBIENTE CHILE S.A. - SUEZ SERVICIOS Y PROYECTOS AMBIENTALES S.A.**

Los Alerces 2742, Ñuñoa, ., Santiago, Chile

has been found to conform to the Occupational Health and Safety Management  
System standard:

**OHSAS 18001:2007 (non-accr.)**

This certificate is valid for the following scope:


**Air quality monitoring services, meteorological parameter and the  
measurement of emissions of air pollutants from fixed sources.**

**Servicios de monitoreo de calidad de aire, parámetros meteorológicos y de  
medición de las emisiones de contaminantes atmosféricos desde fuentes  
fijas.**

Place and date:  
São Paulo, 08, November, 2018



For the issuing office:  
DNV GL – Business Assurance  
Av Alfredo Egydio de Souza Aranha, 100 -  
Bloco D- 3º andar - Vila Cruzeiro, São  
Paulo, SP, Brazil

  
**Mauricio Venturin**  
Management Representative

Lack of fulfillment of conditions as set out in the Certification Agreement may render this Certificate Invalid.  
CERTIFYING UNIT: DNV GL Business Assurance Avaliações e Certificações Brasil Ltda., Av Alfredo Egydio de Souza Aranha, 100 - Bloco D- 3º andar - Vila  
Cruzeiro, São Paulo, SP, Brazil.

acreditación



El Instituto Nacional de Normalización, INN, certifica que:

**SERVICIOS Y PROYECTOS AMBIENTALES S.A.,**  
**SERPRAM S.A.**

ubicado en Los Alerce N°2742, Ñuñoa, Santiago

ha renovado su acreditación en el Sistema Nacional de Acreditación del INN, como

**Laboratorio de Ensayo**

según NCh-ISO 17025.Of2005

en el área Físico-química para aire y gases, con el alcance indicado en anexo.

Primera acreditación: Desde el 13 de Mayo de 2014

Vigencia de la Acreditación : hasta el 13 de Mayo de 2022

Santiago de Chile, 23 de Octubre de 2018

**Eduardo Ceballos Osorio**  
Jefe de División Acreditación

**Sergio Toro Galleguillos**  
Director Ejecutivo



**ACREDITACION LE 1195**

F407-01-30 v01

LAS CONDICIONES BAJO LAS CUALES RIGE ESTA ACREDITACIÓN ESTAN DETALLADAS EN EL ACTA DE COMPROMISO

**INSTITUTO NACIONAL  
DE NORMALIZACION**

LE 1196  
Anexo

**ALCANCE DE LA ACREDITACION DE SERVICIOS Y PROYECTOS AMBIENTALES S.A., SERPRAM S.A., SANTIAGO, COMO LABORATORIO DE ENSAYO**

**AREA : FISICO-QUIMICA PARA AIRE Y GASES**  
**SUBAREA : FISICO-QUIMICA PARA AIRE Y GASES, SEGUN CONVENIO INN-SMA**

Ensayo	Norma/Especificación	Producto a que se aplica
Material particulado	Metodologías para medición de emisión de fuentes estacionarias, MINSAL, ISP CH-5 rev. noviembre, 2012	Filtros impactados con material particulado
Material particulado	Metodologías para medición de emisión de fuentes estacionarias, MINSAL, ISP CH-5 rev. noviembre, 2012	Material particulado retenido en boquilla y sonda del tren de muestreo

**SUBAREA : CALIDAD DEL AIRE**

Ensayo	Norma/Especificación	Producto a que se aplica
Material particulado	PGC-SCA-008 v001 Basado en "Manual de Procedimientos para Determinación de Material Particulado" Ministerio de Salud Marzo 2009 Gravimetría	Filtros impactados con material particulado PM10
Material particulado	Metodologías para medición de emisión de fuentes estacionarias, MINSAL, ISP CH-5 rev. noviembre, 2012	Filtros impactados con material particulado
Material particulado	Metodologías para medición de emisión de fuentes estacionarias, MINSAL, ISP CH-5 rev. noviembre, 2012	Material particulado retenido en boquilla y sonda del tren de muestreo



**Eduardo Gcballos Osorio**  
Jefe de División Acreditación



**Bergio Toro Colleguillos**  
Director Ejecutivo

## REPORTE DE INSPECCIÓN AMBIENTAL

<b>Alcance:</b>	Medición de ruido – Decreto Supremo N°38/2011 MMA			
<b>Unidad Inspeccionada:</b>	Minera Florida			
<b>Titular:</b>	Compañía Minera Florida S.A.			
<b>Ubicación:</b>	Comuna de Coquimbo, Región de Coquimbo			
<b>Inst. Gestión Ambiental:</b>	Resolución Exenta N°2499/2020 SMA			
<b>Inspección N°:</b>	01	<b>Fecha:</b>	27/01/2021	
<b>Reporte N°:</b>	088832021	<b>Versión:</b>	A	
<b>Número de páginas:</b>	74			
<b>Fecha emisión reporte:</b>	08/02/2021			
<b>Ubicación red:</b>	088832021 - Minera Tambillos Enero 2021			
<b>Nombre archivo:</b>	REP_INS N°088832021_SMA_Ene2021_vA.docx			
<b>Responsables:</b>	<b>Nombre</b>	<b>RUN</b>	<b>Firma</b>	<b>Cargo</b>
<b>Elaborado:</b>	Rodrigo López P.	13.548.894-1		Inspector Ambiental
<b>Aprobado:</b>	Francisco Echeverría E.	13.435.322-8		Gerente Técnico
<b>Código QR verificación:</b>				

**ÍNDICE**

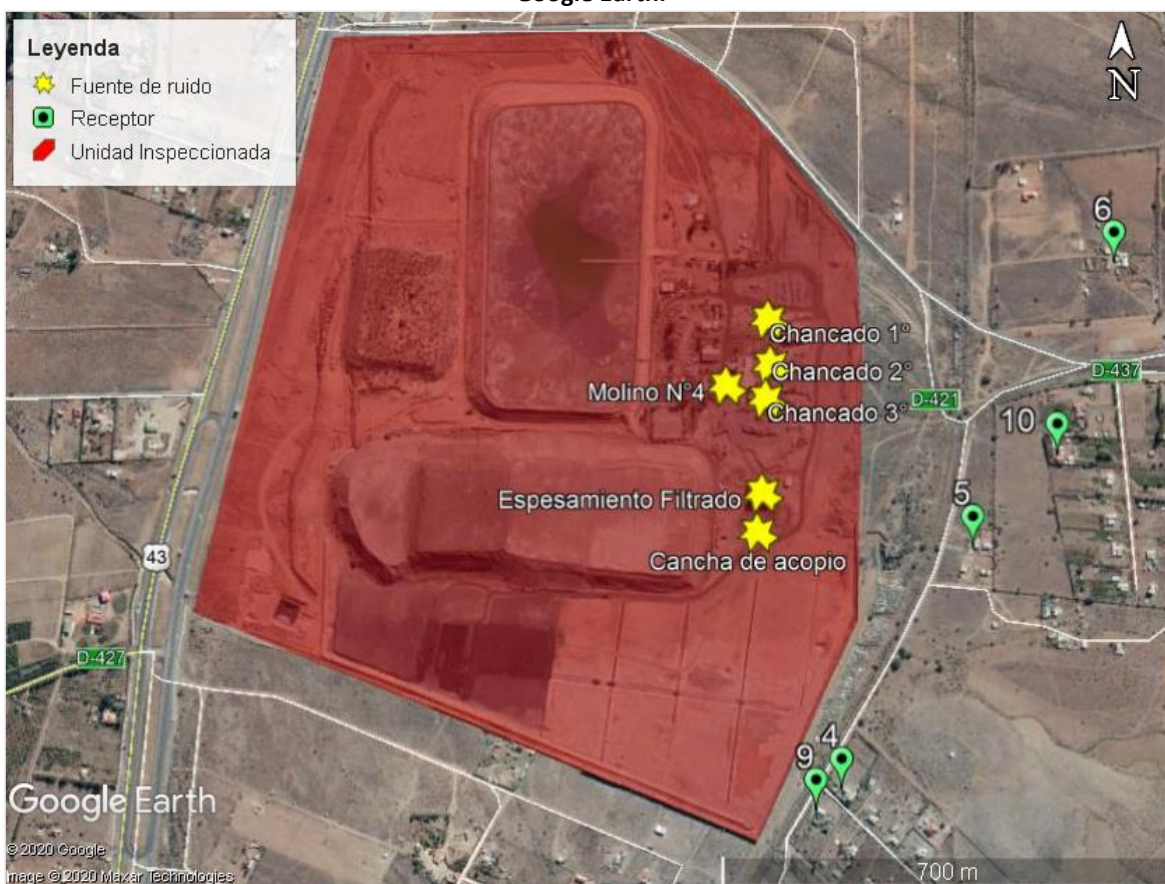
<b>1</b>	<b>RESUMEN .....</b>	<b>3</b>
<b>2</b>	<b>FICHAS TÉCNICAS RESOLUCIÓN EXENTA N°693/2015 SMA .....</b>	<b>5</b>
2.1	PERIODO DIURNO .....	5
2.1.1	RECEPTOR 4 .....	5
2.1.2	RECEPTOR 5 .....	10
2.1.3	RECEPTOR 6 .....	15
2.1.4	RECEPTOR 9 .....	20
2.1.5	RECEPTOR 10 .....	25
2.2	PERIODO NOCTURNO .....	30
2.2.1	RECEPTOR 4 .....	30
2.2.2	RECEPTOR 5 .....	35
2.2.3	RECEPTOR 6 .....	40
2.2.4	RECEPTOR 9 .....	45
2.2.5	RECEPTOR 10 .....	50
2.3	EVALUACIÓN DE NIVELES DE RUIDO .....	55
<b>3</b>	<b>ANEXO 1 – REGISTRO FOTOGRÁFICO DE MEDICIONES .....</b>	<b>56</b>
3.1	LUGARES DE MEDICIÓN POR RECEPTOR.....	56
3.2	FUENTES DE RUIDO DURANTE MEDICIONES .....	58
<b>4</b>	<b>ANEXO 2 – DECLARACIONES JURADAS .....</b>	<b>59</b>
4.1	DECLARACIÓN JURADA PARA LA OPERATIVIDAD DE LA ETFA .....	59
4.2	DECLARACIÓN JURADA PARA LA OPERATIVIDAD DEL INSPECTOR AMBIENTAL.....	60
<b>5</b>	<b>ANEXO 3 – AUTORIZACIÓN ETFA .....</b>	<b>61</b>
<b>6</b>	<b>ANEXO 4 - CERTIFICADOS CALIBRACIÓN INSTRUMENTAL .....</b>	<b>64</b>
<b>7</b>	<b>ANEXO 5 – INSTRUMENTOS DE PLANIFICACIÓN TERRITORIAL .....</b>	<b>74</b>

## 1 RESUMEN

El presente documento entrega los resultados de las actividades de inspección ambiental realizada de acuerdo al Decreto Supremo N°38/11 del Ministerio del Medio Ambiente “Norma de Emisión de Ruidos Generados por Fuentes que indica”, de la Unidad Inspeccionada “Minera Florida”.

Las mediciones de ruido fueron realizadas en cinco receptores cercanos a la Unidad Inspeccionada, de acuerdo a los solicitado por la Superintendencia del Medio Ambiente (en adelante, SMA) en su Resolución Exenta N°2499/2020. En el siguiente croquis, se presenta la ubicación de la Unidad Inspeccionada y de los receptores evaluados.

**Figura 1. Ubicación de la Unidad Inspeccionada y de los receptores identificados. Elaboración propia en Google Earth.**



**Tabla 1. Descripción y ubicación de cada receptor. Homologación zona según Res. Ex. N°491/15 MMA<sup>1</sup>.**

Receptor	Descripción	Coordenadas UTM WGS84 Huso 19 J		Zona IPT <sup>2</sup>	Homologación Zona D.S. N°38/2011 MMA
		Norte [m]	Este [m]		
4	Vivienda ubicada en sector Tambillos, Parcela B 3-6.	6.656.321	284.598	Fuera del límite urbano	Rural
5	Vivienda ubicada en Pasaje Las Pircas S/N, Sector Tambillos.	6.656.698	284.794		
6	Vivienda ubicada en sector Tambillos (D-421), S/N.	6.657.140	285.004		
9	Vivienda ubicada en sector Tambillos, Parcela B 3-1.	6.656.288	284.559		
10	Vivienda ubicada en Villa San Valentín, Parcela 7.	6.656.843	284.922		

A continuación, se presentan los resultados obtenidos de la evaluación de niveles de ruido medidos en cada receptor:

**Tabla 2. Resultados obtenidos y comparación con límites máximos permitidos.**

Receptor N°	NPC [dBA]	Ruido de fondo* [dBA]	Zona DS N°38/11	Periodo (Diurno / Nocturno)	Límite [dBA]	Estado (Supera / No Supera)
4	Nulo (43)	42	Rural	Diurno	52	No Supera
5	Nulo (43)	43	Rural	Diurno	53	No Supera
6	Nulo (42)	41	Rural	Diurno	51	No Supera
9	Nulo (43)	42	Rural	Diurno	52	No Supera
10	Nulo (41)	41	Rural	Diurno	51	No Supera
4	Nulo (36)	36	Rural	Nocturno	46	No Supera
5	43	41	Rural	Nocturno	50	No Supera
6	Nulo (37)	35	Rural	Nocturno	45	No Supera
9	Nulo (37)	37	Rural	Nocturno	47	No Supera
10	39	37	Rural	Nocturno	47	No Supera

\*El ruido de fondo fue medido en cada receptor con la Línea N°2 de procesos detenida, según lo requerido en el Resuelto Primero, numeral 3 (ii), de la Resolución Exenta N°2499/2020 SMA. Lo anterior implica que el resto de los procesos propios del funcionamiento normal de la Unidad Inspeccionada continuaron en operación, cuya emisión sonora pasa a formar parte del ruido de fondo medido.

<sup>1</sup> <https://www.leychile.cl/Navegar?idNorma=1091307>

<sup>2</sup> Ver Anexo 5

## 2 FICHAS TÉCNICAS RESOLUCIÓN EXENTA N°693/2015 SMA

### 2.1 PERIODO DIURNO

#### 2.1.1 RECEPTOR 4

#### REPORTE TÉCNICO DECRETO SUPREMO N°38/11 DEL MINISTERIO DEL MEDIO AMBIENTE

Establece Norma de Emisión de Ruidos Generados por Fuentes que Indica

#### FICHA DE INFORMACIÓN DE MEDICIÓN DE RUIDO

##### IDENTIFICACIÓN DE LA FUENTE EMISORA DE RUIDO

Nombre o razón social	Compañía Minera Florida S.A.		
RUT	96.571.770-6		
Dirección	Tambillos S/N		
Comuna	Coquimbo		
Nombre de Zona de emplazamiento (según IPT vigente)	Rural		
Datum	WGS84	Huso	19 J
Coordenada Norte	6.656.930	Coordenada Este	284.361

##### CARACTERIZACIÓN DE LA FUENTE EMISORA DE RUIDO

Actividad Productiva	<input type="checkbox"/> Industrial	<input type="checkbox"/> Agrícola	<input type="checkbox"/> Extracción	<input checked="" type="checkbox"/> Otro
Actividad Comercial	<input type="checkbox"/> Restaurant	<input type="checkbox"/> Taller Mecánico	<input type="checkbox"/> Local Comercial	<input type="checkbox"/> Otro
Actividad Esparcimiento	<input type="checkbox"/> Discoteca	<input type="checkbox"/> Recinto Deportivo	<input type="checkbox"/> Cultura	<input type="checkbox"/> Otro
Actividad de Servicio	<input type="checkbox"/> Religioso	<input type="checkbox"/> Salud	<input type="checkbox"/> Comunitario	<input type="checkbox"/> Otro
Infraestructura Transporte	<input type="checkbox"/> Terminal	<input type="checkbox"/> Taller de Transporte	<input type="checkbox"/> Estación Intermedia	<input type="checkbox"/> Otro
Infraestructura Sanitaria	<input type="checkbox"/> Planta de Tratamiento	<input type="checkbox"/> Relleno Sanitario	<input type="checkbox"/> Instalación de Distribución	<input type="checkbox"/> Otro
Infraestructura Energética	<input type="checkbox"/> Generadora	<input type="checkbox"/> Distribución Eléctrica	<input type="checkbox"/> Comunicaciones	<input type="checkbox"/> Otro
Faena Constructiva	<input type="checkbox"/> Construcción	<input type="checkbox"/> Demolición	<input type="checkbox"/> Reparación	<input type="checkbox"/> Otro
Otro (Especificar)	Depósito de relaves filtrado			

##### INSTRUMENTAL DE MEDICIÓN

Identificación sonómetro					
Marca	Rion	Modelo	NL-21	N° serie	00121458
Fecha de emisión Certificado de Calibración			13-02-2019		
Número de Certificado de Calibración			SON20190023		
Identificación calibrador					
Marca	Rion	Modelo	NC-73	N° serie	10848238
Fecha de emisión Certificado de Calibración			13-02-2019		
Número de Certificado de Calibración			CAL20190016		
Ponderación en frecuencia	A		Ponderación temporal	Lenta	
Verificación de Calibración en Terreno	<input checked="" type="checkbox"/> Sí		<input type="checkbox"/> No		
<i>Se deberá adjuntar Certificado de Calibración Periódica Vigente para ambos instrumentos.</i>					



**REPORTE TÉCNICO DECRETO SUPREMO N°38/11 DEL MINISTERIO DEL MEDIO AMBIENTE**

Establece Norma de Emisión de Ruidos Generados por Fuentes que Indica

**FICHA DE INFORMACIÓN DE MEDICIÓN DE RUIDO**

**IDENTIFICACIÓN DEL RECEPTOR**

Receptor N°	4			
Calle	Sector Tambillos			
Número	Parcela B 3-6			
Comuna	Coquimbo			
Datum	WGS84	Huso	19 J	
Coordenada Norte	6.656.321	Coordenada Este	284.598	
Nombre de Zona de emplazamiento (según IPT vigente)	Fuera del límite urbano			
N° de Certificado de Informaciones Previas *	----			
Zonificación DS N° 38/11 MMA	<input type="checkbox"/> I	<input type="checkbox"/> II	<input type="checkbox"/> III	<input type="checkbox"/> IV
				<input checked="" type="checkbox"/> Rural

\* Adjuntar Certificado de Informaciones Previas (Si corresponde, según consideraciones de Art. 8°, D.S. N° 38/11 MMA)

**CONDICIONES DE MEDICIÓN**

Fecha medición	27-01-2021			
Hora inicio medición	16:39			
Hora término medición	16:50			
Periodo de medición	<input checked="" type="checkbox"/> 7:00 a 21:00 h	<input type="checkbox"/> 21:00 a 7:00 h		
Lugar de medición	<input type="checkbox"/> Medición Interna	<input checked="" type="checkbox"/> Medición Externa		
Descripción del lugar de medición	Vía pública, frente a deslinde más expuesto del predio receptor.			
Condiciones de ventana (en caso de medición interna)	<input type="checkbox"/> Ventana Abierta	<input type="checkbox"/> Ventana Cerrada		
Identificación ruido de fondo	Viento en el follaje, tránsito vehicular, planta de procesos.			
Temperatura [°C]	30	Humedad [%]	32	Velocidad de viento [m/s]
				3,2

Nombre y firma profesional de terreno o Inspector Ambiental (IA)	Alexis Hott G.	
Institución, Empresa o Entidad Técnica de Fiscalización Ambiental (ETFA)	Acustec Ltda.	

**Nota:**

- Se deberá imprimir y completar esta página para cada receptor evaluado.
- Se podrán incluir fotografías del punto donde se ubique el sonómetro para la realización de la medición.
- Los datos de Temperatura, Humedad Relativa y Velocidad de viento, corresponderá para mediciones realizadas en el exterior.

**REPORTE TÉCNICO DECRETO SUPREMO N°38/11 DEL MINISTERIO DEL MEDIO AMBIENTE**  
 Establece Norma de Emisión de Ruidos Generados por Fuentes que Indica

**FICHA DE GEORREFERENCIACIÓN DE MEDICIÓN DE RUIDO**

Croquis  Imagen Satelital

**Leyenda**

- Lugar de medición
- Receptor
- Unidad Inspeccionada

Origen de la imagen Satelital	Google Earth
Escala de la imagen Satelital	Según imagen

**LEYENDA DE CROQUIS O IMAGEN UTILIZADA**

Datum		WGS84		Huso		19 J	
Fuentes				Receptores			
Símbolo	Nombre	Coordenadas		Símbolo	Nombre	Coordenadas	
		N		4	Receptor N°4	N	6.656.321
		E				E	284.598
		N		LM4	Lugar de Medición	N	6.656.346
		E				E	284.576
		N				N	
		E				E	
		N				N	
		E				E	

*Se podrán adjuntar fotografías, considerando como máximo una (1) por fuente y dos (2) por lugar de medición.*

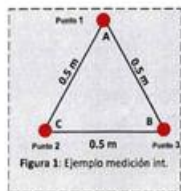
**REPORTE TÉCNICO DECRETO SUPREMO N°38/11 DEL MINISTERIO DEL MEDIO AMBIENTE**

Establece Norma de Emisión de Ruidos Generados por Fuentes que Indica

**FICHA DE MEDICIÓN DE NIVELES DE RUIDO**

**REGISTRO DE MEDICIÓN DE RUIDO DE FUENTE EMISORA**

Identificación Receptor N°	4
<input type="checkbox"/> Medición Interna (tres puntos)	<input checked="" type="checkbox"/> Medición externa (un punto)



Punto 1

NPS <sub>Seq</sub>	NPS <sub>min</sub>	NPS <sub>máx</sub>
43,1	39,9	47,8
43,2	39,5	47,9
43,4	38,9	48,9

Punto 2

NPS <sub>Seq</sub>	NPS <sub>min</sub>	NPS <sub>máx</sub>
-	-	-
-	-	-
-	-	-

Punto 3

NPS <sub>Seq</sub>	NPS <sub>min</sub>	NPS <sub>máx</sub>
-	-	-
-	-	-
-	-	-

**REGISTRO DE RUIDO DE FONDO**

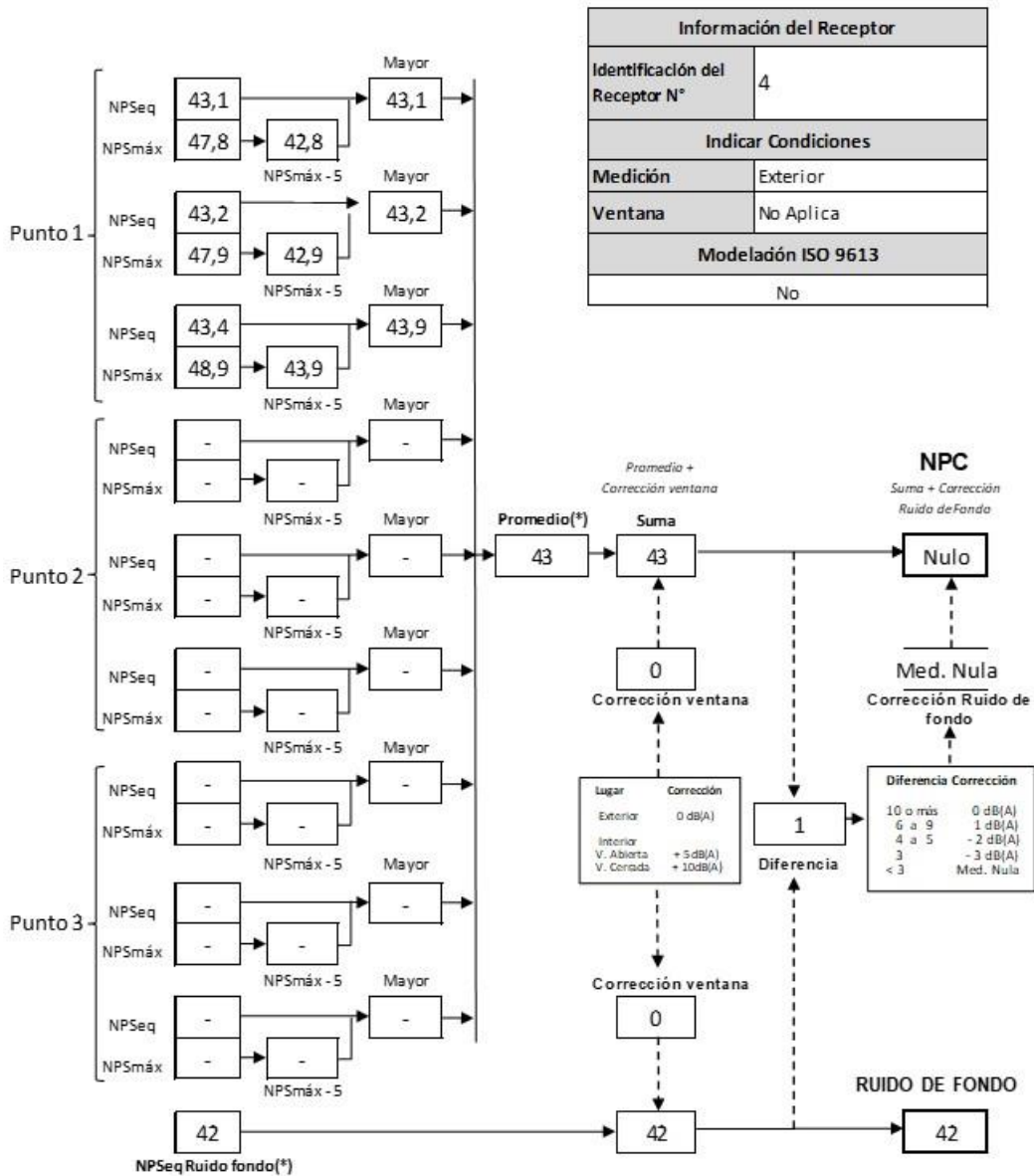
Ruido de fondo afecta la medición	<input checked="" type="checkbox"/> Si	<input type="checkbox"/> No
Fecha:	27-01-2021	Hora: 19:27

	5'	10'	15'	20'	25'	30'
NPS <sub>Seq</sub>	42	42	-	-	-	-

**Observaciones:**  
Durante la medición predomina el Ruido de Fondo sobre el campo sonoro de la Unidad Inspeccionada (depósito de relave, línea de chancado). Ruido de Fondo se registra en el mismo lugar de medición, con Línea N°2 detenida.

**REPORTE TÉCNICO DECRETO SUPREMO N°38/11 DEL MINISTERIO DEL MEDIO AMBIENTE**  
 Establece Norma de Emisión de Ruidos Generados por Fuentes que Indica

**FICHA DE EVALUACIÓN DE NIVELES DE RUIDO**



(\*) Aproximar a números enteros

## 2.1.2 RECEPTOR 5

**REPORTE TÉCNICO DECRETO SUPREMO N°38/11 DEL MINISTERIO DEL MEDIO AMBIENTE**  
 Establece Norma de Emisión de Ruidos Generados por Fuentes que Indica

### FICHA DE INFORMACIÓN DE MEDICIÓN DE RUIDO

#### IDENTIFICACIÓN DE LA FUENTE EMISORA DE RUIDO

Nombre o razón social	Compañía Minera Flori da S.A.		
RUT	96.571.770-6		
Dirección	Tambillos S/N		
Comuna	Coquimbo		
Nombre de Zona de emplazamiento (según IPT vigente)	Rural		
Datum	WGS84	Huso	19 J
Coordenada Norte	6.656.930	Coordenada Este	284.361

#### CARACTERIZACIÓN DE LA FUENTE EMISORA DE RUIDO

Actividad Productiva	<input type="checkbox"/> Industrial	<input type="checkbox"/> Agrícola	<input type="checkbox"/> Extracción	<input checked="" type="checkbox"/> Otro
Actividad Comercial	<input type="checkbox"/> Restaurant	<input type="checkbox"/> Taller Mecánico	<input type="checkbox"/> Local Comercial	<input type="checkbox"/> Otro
Actividad Esparcimiento	<input type="checkbox"/> Discoteca	<input type="checkbox"/> Recinto Deportivo	<input type="checkbox"/> Cultura	<input type="checkbox"/> Otro
Actividad de Servicio	<input type="checkbox"/> Religioso	<input type="checkbox"/> Salud	<input type="checkbox"/> Comunitario	<input type="checkbox"/> Otro
Infraestructura Transporte	<input type="checkbox"/> Terminal	<input type="checkbox"/> Taller de Transporte	<input type="checkbox"/> Estación Intermedia	<input type="checkbox"/> Otro
Infraestructura Sanitaria	<input type="checkbox"/> Planta de Tratamiento	<input type="checkbox"/> Relleno Sanitario	<input type="checkbox"/> Instalación de Distribución	<input type="checkbox"/> Otro
Infraestructura Energética	<input type="checkbox"/> Generadora	<input type="checkbox"/> Distribución Eléctrica	<input type="checkbox"/> Comunicaciones	<input type="checkbox"/> Otro
Faena Constructiva	<input type="checkbox"/> Construcción	<input type="checkbox"/> Demolición	<input type="checkbox"/> Reparación	<input type="checkbox"/> Otro
Otro (Especificar)	Depósito de relaves filtrado			

#### INSTRUMENTAL DE MEDICIÓN

Identificación sonómetro					
Marca	Rion	Modelo	NL-21	N° serie	00121458
Fecha de emisión Certificado de Calibración			13-02-2019		
Número de Certificado de Calibración			SON20190023		
Identificación calibrador					
Marca	Rion	Modelo	NC-73	N° serie	10848238
Fecha de emisión Certificado de Calibración			13-02-2019		
Número de Certificado de Calibración			CAL20190016		
Ponderación en frecuencia	A		Ponderación temporal	Lenta	
Verificación de Calibración en Terreno	<input checked="" type="checkbox"/> Si		<input type="checkbox"/> No		
<i>Se deberá adjuntar Certificado de Calibración Periódica Vigente para ambos instrumentos.</i>					

**REPORTE TÉCNICO DECRETO SUPREMO N°38/11 DEL MINISTERIO DEL MEDIO AMBIENTE**

Establece Norma de Emisión de Ruidos Generados por Fuentes que Indica


**FICHA DE INFORMACIÓN DE MEDICIÓN DE RUIDO**

**IDENTIFICACIÓN DEL RECEPTOR**

Receptor N°	5			
Calle	Pasaje Las Pirchas, Sector Tambillos			
Número	S/N			
Comuna	Coquimbo			
Datum	WGS84	Huso	19 J	
Coordenada Norte	6.656.698	Coordenada Este	284.794	
Nombre de Zona de emplazamiento (según IPT vigente)	Fuera del límite urbano			
N° de Certificado de Informaciones Previas *	----			
Zonificación DS N° 38/11 MMA	<input type="checkbox"/> I	<input type="checkbox"/> II	<input type="checkbox"/> III	<input type="checkbox"/> IV <input checked="" type="checkbox"/> Rural
* Adjuntar Certificado de Informaciones Previas (Si corresponde, según consideraciones de Art. 8°, D.S. N° 38/11 MMA)				

**CONDICIONES DE MEDICIÓN**

Fecha medición	27-01-2021			
Hora inicio medición	16:19			
Hora término medición	16:30			
Periodo de medición	<input checked="" type="checkbox"/> 7:00 a 21:00 h	<input type="checkbox"/> 21:00 a 7:00 h		
Lugar de medición	<input type="checkbox"/> Medición Interna	<input checked="" type="checkbox"/> Medición Externa		
Descripción del lugar de medición	Vía pública, frente a acceso del predio receptor.			
Condiciones de ventana (en caso de medición interna)	<input type="checkbox"/> Ventana Abierta	<input type="checkbox"/> Ventana Cerrada		
Identificación ruido de fondo	Tránsito vehicular, viento, planta de procesos.			
Temperatura [°C]	30	Humedad [%]	31	Velocidad de viento [m/s] 2,8

Nombre y firma profesional de terreno o Inspector Ambiental (IA)	Alexis Hott G.	
Institución, Empresa o Entidad Técnica de Fiscalización Ambiental (ETFA)	Acustec Ltda.	

**Nota:**

- Se deberá imprimir y completar esta página para cada receptor evaluado.
- Se podrán incluir fotografías del punto donde se ubique el sonómetro para la realización de la medición.
- Los datos de Temperatura, Humedad Relativa y Velocidad de viento, corresponderá para mediciones realizadas en el exterior.

**REPORTE TÉCNICO DECRETO SUPREMO N°38/11 DEL MINISTERIO DEL MEDIO AMBIENTE**  
 Establece Norma de Emisión de Ruidos Generados por Fuentes que Indica

**FICHA DE GEORREFERENCIACIÓN DE MEDICIÓN DE RUIDO**

Croquis  Imagen Satelital

**Leyenda**

- Lugar de medición
- Receptor
- Unidad Inspeccionada

Google Earth  
 ©2020 Google  
 Imagen © 2020 Maxar Technologies

Origen de la imagen Satelital	Google Earth
Escala de la imagen Satelital	Según imagen

**LEYENDA DE CROQUIS O IMAGEN UTILIZADA**

Datum		WGS84		Huso		19 J	
Fuentes				Receptores			
Símbolo	Nombre	Coordenadas		Símbolo	Nombre	Coordenadas	
		N		5	Receptor N°5	N	6.656.698
		E				E	284.794
		N		LM5	Lugar de Medición	N	6.656.726
		E				E	284.759
		N				N	
		E				E	
		N				N	
		E				E	

*Se podrán adjuntar fotografías, considerando como máximo una (1) por fuente y dos (2) por lugar de medición.*

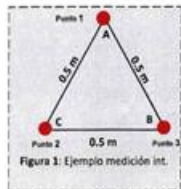
**REPORTE TÉCNICO DECRETO SUPREMO N°38/11 DEL MINISTERIO DEL MEDIO AMBIENTE**

Establece Norma de Emisión de Ruidos Generados por Fuentes que Indica

**FICHA DE MEDICIÓN DE NIVELES DE RUIDO**

**REGISTRO DE MEDICIÓN DE RUIDO DE FUENTE EMISORA**

Identificación Receptor N°	5
<input type="checkbox"/> Medición Interna (tres puntos)	<input checked="" type="checkbox"/> Medición externa (un punto)



Punto 1

NPS <sub>eq</sub>	NPS <sub>min</sub>	NPS <sub>máx</sub>
42,5	38,7	46,7
44,3	40,5	49,1
42,3	40,1	46,7

Punto 2

NPS <sub>eq</sub>	NPS <sub>min</sub>	NPS <sub>máx</sub>
-	-	-
-	-	-
-	-	-

Punto 3

NPS <sub>eq</sub>	NPS <sub>min</sub>	NPS <sub>máx</sub>
-	-	-
-	-	-
-	-	-

**REGISTRO DE RUIDO DE FONDO**

Ruido de fondo afecta la medición	<input checked="" type="checkbox"/> Si	<input type="checkbox"/> No
Fecha:	27-01-2021	Hora: 19:07

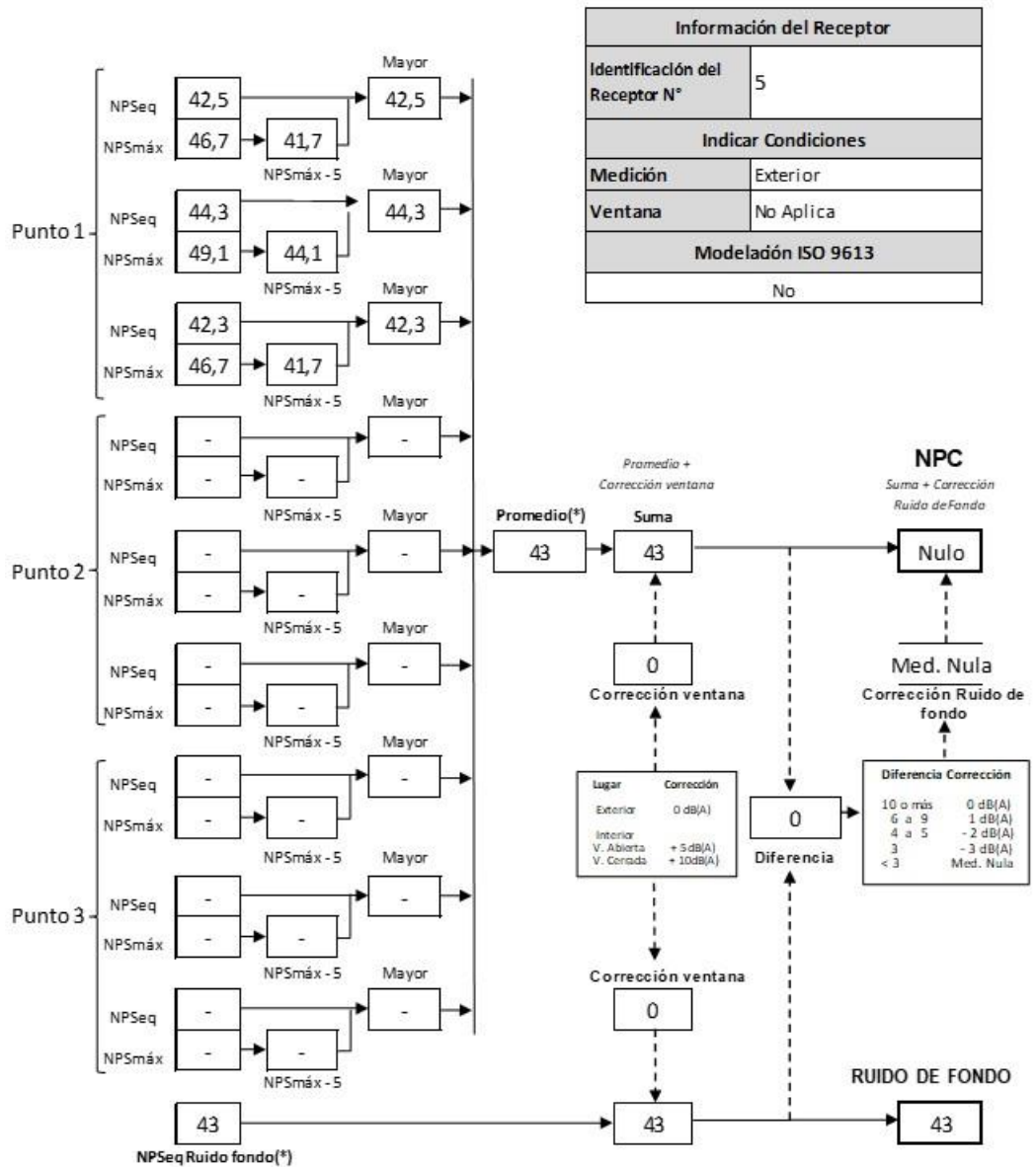
	5'	10'	15'	20'	25'	30'
NPS <sub>eq</sub>	43	43	-	-	-	-

**Observaciones:**  
 Durante la medición predomina el Ruido de Fondo sobre el campo sonoro de la Unidad Inspeccionada (línea de chancado). Ruido de Fondo se registra en el mismo lugar de medición, con Línea N°2 detenida.



**REPORTE TÉCNICO DECRETO SUPREMO N°38/11 DEL MINISTERIO DEL MEDIO AMBIENTE**  
 Establece Norma de Emisión de Ruidos Generados por Fuentes que Indica

**FICHA DE EVALUACIÓN DE NIVELES DE RUIDO**



(\*) Aproximar a números enteros

### 2.1.3 RECEPTOR 6

**REPORTE TÉCNICO DECRETO SUPREMO N°38/11 DEL MINISTERIO DEL MEDIO AMBIENTE**  
 Establece Norma de Emisión de Ruidos Generados por Fuentes que Indica

#### FICHA DE INFORMACIÓN DE MEDICIÓN DE RUIDO

##### IDENTIFICACIÓN DE LA FUENTE EMISORA DE RUIDO

Nombre o razón social	Compañía Minera Florida S.A.		
RUT	96.571.770-6		
Dirección	Tambillos S/N		
Comuna	Coquimbo		
Nombre de Zona de emplazamiento (según IPT vigente)	Rural		
Datum	WGS84	Huso	19 J
Coordenada Norte	6.656.930	Coordenada Este	284.361

##### CARACTERIZACIÓN DE LA FUENTE EMISORA DE RUIDO

Actividad Productiva	<input type="checkbox"/> Industrial	<input type="checkbox"/> Agrícola	<input type="checkbox"/> Extracción	<input checked="" type="checkbox"/> Otro
Actividad Comercial	<input type="checkbox"/> Restaurant	<input type="checkbox"/> Taller Mecánico	<input type="checkbox"/> Local Comercial	<input type="checkbox"/> Otro
Actividad Esparcimiento	<input type="checkbox"/> Discoteca	<input type="checkbox"/> Recinto Deportivo	<input type="checkbox"/> Cultura	<input type="checkbox"/> Otro
Actividad de Servicio	<input type="checkbox"/> Religioso	<input type="checkbox"/> Salud	<input type="checkbox"/> Comunitario	<input type="checkbox"/> Otro
Infraestructura Transporte	<input type="checkbox"/> Terminal	<input type="checkbox"/> Taller de Transporte	<input type="checkbox"/> Estación Intermedia	<input type="checkbox"/> Otro
Infraestructura Sanitaria	<input type="checkbox"/> Planta de Tratamiento	<input type="checkbox"/> Relleno Sanitario	<input type="checkbox"/> Instalación de Distribución	<input type="checkbox"/> Otro
Infraestructura Energética	<input type="checkbox"/> Generadora	<input type="checkbox"/> Distribución Eléctrica	<input type="checkbox"/> Comunicaciones	<input type="checkbox"/> Otro
Faena Constructiva	<input type="checkbox"/> Construcción	<input type="checkbox"/> Demolición	<input type="checkbox"/> Reparación	<input type="checkbox"/> Otro
Otro (Especificar)	Depósito de relaves filtrado			

##### INSTRUMENTAL DE MEDICIÓN

Identificación sonómetro					
Marca	Rion	Modelo	NL-21	N° serie	00121458
Fecha de emisión Certificado de Calibración			13-02-2019		
Número de Certificado de Calibración			SON20190023		
Identificación calibrador					
Marca	Rion	Modelo	NC-73	N° serie	10848238
Fecha de emisión Certificado de Calibración			13-02-2019		
Número de Certificado de Calibración			CAL20190016		
Ponderación en frecuencia	A		Ponderación temporal	Lenta	
Verificación de Calibración en Terreno	<input checked="" type="checkbox"/> Si		<input type="checkbox"/> No		
<i>Se deberá adjuntar Certificado de Calibración Periódica Vigente para ambos instrumentos.</i>					

**REPORTE TÉCNICO DECRETO SUPREMO N°38/11 DEL MINISTERIO DEL MEDIO AMBIENTE**

Establece Norma de Emisión de Ruidos Generados por Fuentes que Indica

**FICHA DE INFORMACIÓN DE MEDICIÓN DE RUIDO**

**IDENTIFICACIÓN DEL RECEPTOR**

Receptor N°	6			
Calle	Sector Tambillos (D-421)			
Número	S/N			
Comuna	Coquimbo			
Datum	WGS84	Huso	19 J	
Coordenada Norte	6.657.140	Coordenada Este	285.004	
Nombre de Zona de emplazamiento (según IPT vigente)	Fuera del límite urbano			
N° de Certificado de Informaciones Previas *	----			
Zonificación DS N° 38/11 MMA	<input type="checkbox"/> I	<input type="checkbox"/> II	<input type="checkbox"/> III	<input type="checkbox"/> IV <input checked="" type="checkbox"/> Rural

\* Adjuntar Certificado de Informaciones Previas (Si corresponde, según consideraciones de Art. 8°, D.S. N° 38/11 MMA)

**CONDICIONES DE MEDICIÓN**

Fecha medición	27-01-2021			
Hora inicio medición	15:35			
Hora término medición	15:41			
Periodo de medición	<input checked="" type="checkbox"/> 7:00 a 21:00 h	<input type="checkbox"/> 21:00 a 7:00 h		
Lugar de medición	<input type="checkbox"/> Medición Interna	<input checked="" type="checkbox"/> Medición Externa		
Descripción del lugar de medición	Vía pública, frente a deslinde más expuesto del predio receptor.			
Condiciones de ventana (en caso de medición interna)	<input type="checkbox"/> Ventana Abierta	<input type="checkbox"/> Ventana Cerrada		
Identificación ruido de fondo	Viento, tránsito vehicular, planta de procesos.			
Temperatura [°C]	31	Humedad [%]	30	Velocidad de viento [m/s] 3,3

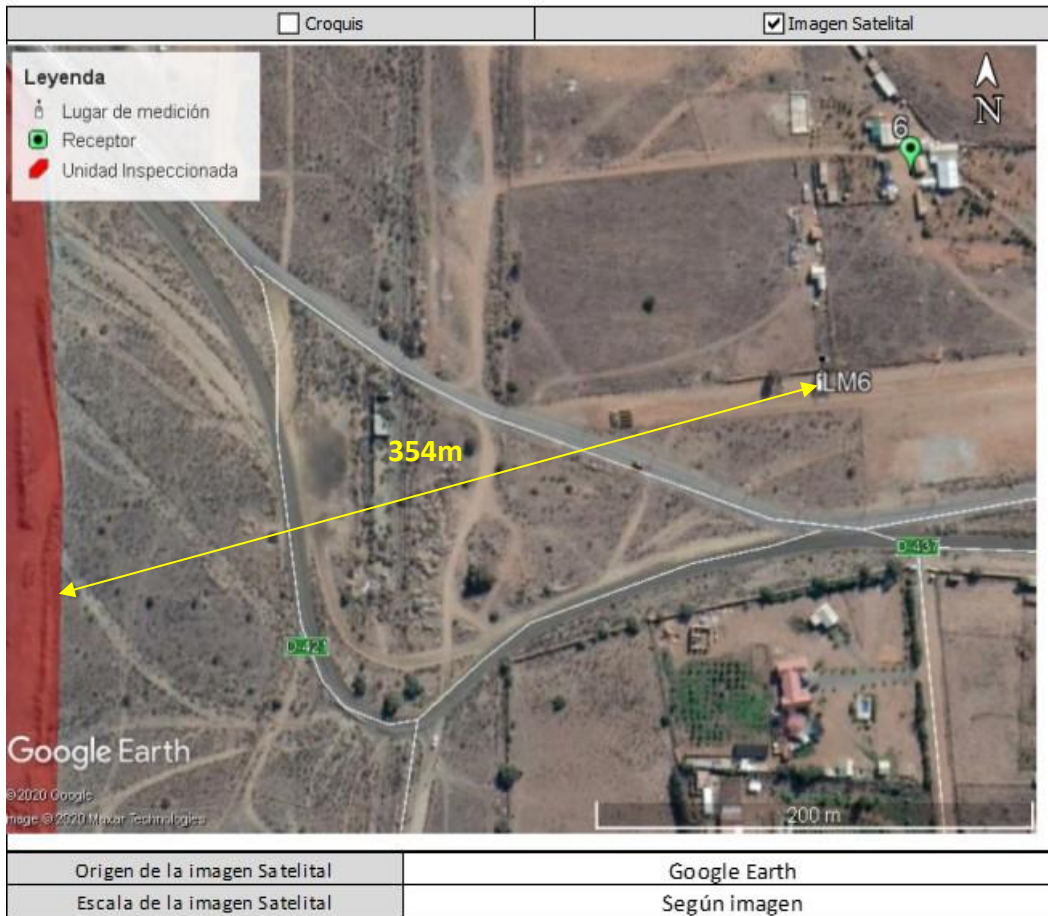
Nombre y firma profesional de terreno o Inspector Ambiental (IA)	Alexis Hott G.	
Institución, Empresa o Entidad Técnica de Fiscalización Ambiental (ETFA)	Acustec Ltda.	

**Nota:**

- Se deberá imprimir y completar esta página para cada receptor evaluado.
- Se podrán incluir fotografías del punto donde se ubique el sonómetro para la realización de la medición.
- Los datos de Temperatura, Humedad Relativa y Velocidad de viento, corresponderá para mediciones realizadas en el exterior.

**REPORTE TÉCNICO DECRETO SUPREMO N°38/11 DEL MINISTERIO DEL MEDIO AMBIENTE**  
 Establece Norma de Emisión de Ruidos Generados por Fuentes que Indica

**FICHA DE GEORREFERENCIACIÓN DE MEDICIÓN DE RUIDO**



**LEYENDA DE CROQUIS O IMAGEN UTILIZADA**

Datum		WGS84		Huso		19 J	
Fuentes				Receptores			
Símbolo	Nombre	Coordenadas		Símbolo	Nombre	Coordenadas	
		N		6	Receptor N°6	N	6.657.140
		E				E	285.004
		N		LM6	Lugar de Medición	N	6.657.050
		E				E	284.975
		N				N	
		E				E	
		N				N	
		E				E	

*Se podrán adjuntar fotografías, considerando como máximo una (1) por fuente y dos (2) por lugar de medición.*

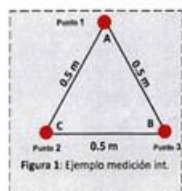
**REPORTE TÉCNICO DECRETO SUPREMO N°38/11 DEL MINISTERIO DEL MEDIO AMBIENTE**

Establece Norma de Emisión de Ruidos Generados por Fuentes que Indica

**FICHA DE MEDICIÓN DE NIVELES DE RUIDO**

**REGISTRO DE MEDICIÓN DE RUIDO DE FUENTE EMISORA**

Identificación Receptor N°	6
<input type="checkbox"/> Medición Interna (tres puntos)	<input checked="" type="checkbox"/> Medición externa (un punto)



Punto 1

NPS <sub>eq</sub>	NPS <sub>min</sub>	NPS <sub>máx</sub>
43,3	40,2	46,6
40,3	34,6	47,2
41,3	35,1	46,7

Punto 2

NPS <sub>eq</sub>	NPS <sub>min</sub>	NPS <sub>máx</sub>
-	-	-
-	-	-
-	-	-

Punto 3

NPS <sub>eq</sub>	NPS <sub>min</sub>	NPS <sub>máx</sub>
-	-	-
-	-	-
-	-	-

**REGISTRO DE RUIDO DE FONDO**

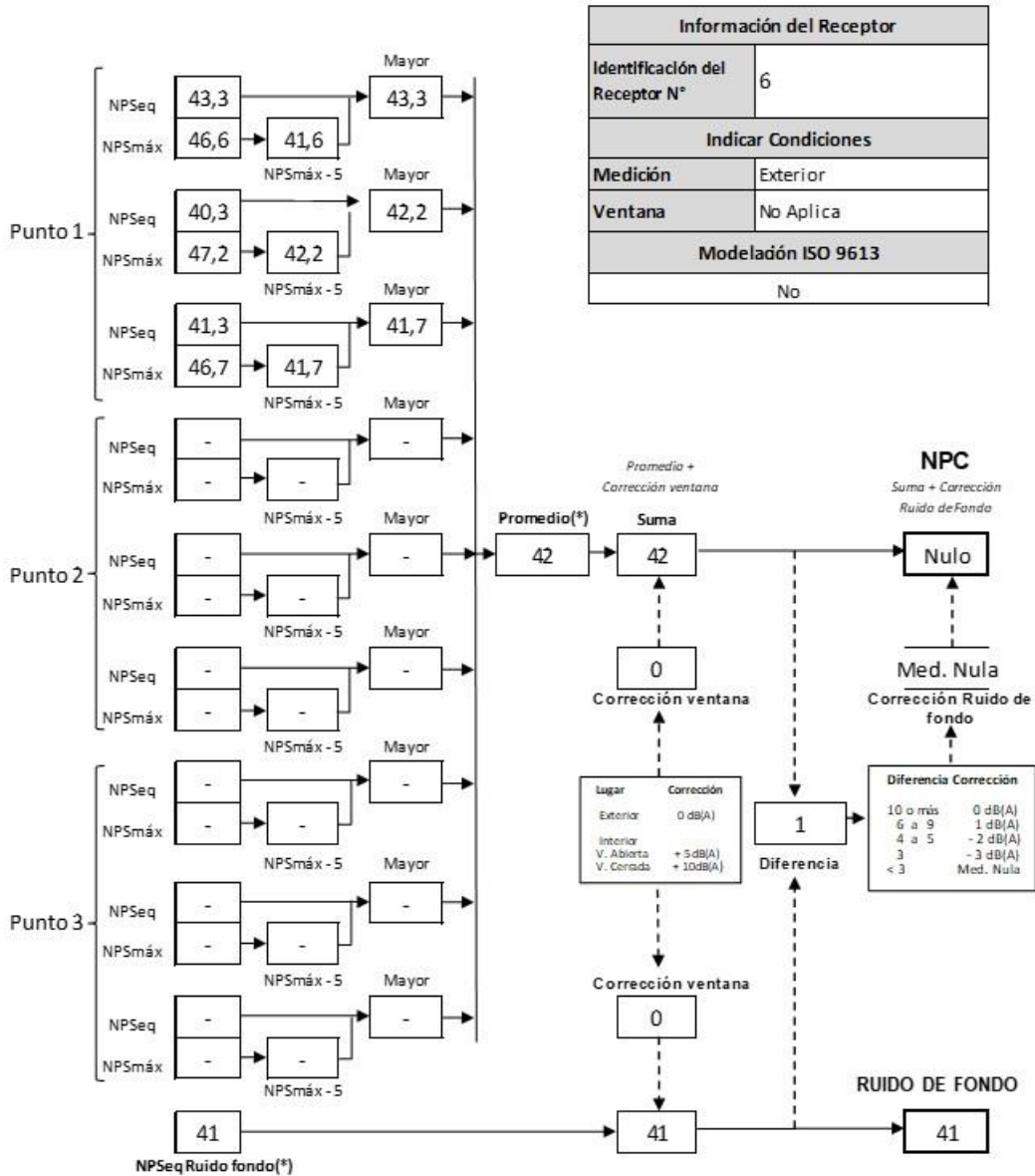
Ruido de fondo afecta la medición	<input checked="" type="checkbox"/> Si	<input type="checkbox"/> No
Fecha:	27-01-2021	Hora: 18:26

	5'	10'	15'	20'	25'	30'
NPS <sub>eq</sub>	42	41	-	-	-	-

**Observaciones:**  
Durante la medición predomina el Ruido de Fondo, siendo imperceptible el campo sonoro de la Unidad Inspeccionada. Ruido de Fondo se registra en el mismo lugar de medición, con Línea N°2 detenida.

**REPORTE TÉCNICO DECRETO SUPREMO N°38/11 DEL MINISTERIO DEL MEDIO AMBIENTE**  
 Establece Norma de Emisión de Ruidos Generados por Fuentes que Indica

**FICHA DE EVALUACIÓN DE NIVELES DE RUIDO**



(\*) Aproximar a números enteros

## 2.1.4 RECEPTOR 9

**REPORTE TÉCNICO DECRETO SUPREMO N°38/11 DEL MINISTERIO DEL MEDIO AMBIENTE**  
 Establece Norma de Emisión de Ruidos Generados por Fuentes que Indica

### FICHA DE INFORMACIÓN DE MEDICIÓN DE RUIDO

#### IDENTIFICACIÓN DE LA FUENTE EMISORA DE RUIDO

Nombre o razón social	Compañía Minera Flori da S.A.		
RUT	96.571.770-6		
Dirección	Tambillos S/N		
Comuna	Coquimbo		
Nombre de Zona de emplazamiento (según IPT vigente)	Rural		
Datum	WGS84	Huso	19 J
Coordenada Norte	6.656.930	Coordenada Este	284.361

#### CARACTERIZACIÓN DE LA FUENTE EMISORA DE RUIDO

Actividad Productiva	<input type="checkbox"/> Industrial	<input type="checkbox"/> Agrícola	<input type="checkbox"/> Extracción	<input checked="" type="checkbox"/> Otro
Actividad Comercial	<input type="checkbox"/> Restaurant	<input type="checkbox"/> Taller Mecánico	<input type="checkbox"/> Local Comercial	<input type="checkbox"/> Otro
Actividad Esparcimiento	<input type="checkbox"/> Discoteca	<input type="checkbox"/> Recinto Deportivo	<input type="checkbox"/> Cultura	<input type="checkbox"/> Otro
Actividad de Servicio	<input type="checkbox"/> Religioso	<input type="checkbox"/> Salud	<input type="checkbox"/> Comunitario	<input type="checkbox"/> Otro
Infraestructura Transporte	<input type="checkbox"/> Terminal	<input type="checkbox"/> Taller de Transporte	<input type="checkbox"/> Estación Intermedia	<input type="checkbox"/> Otro
Infraestructura Sanitaria	<input type="checkbox"/> Planta de Tratamiento	<input type="checkbox"/> Relleno Sanitario	<input type="checkbox"/> Instalación de Distribución	<input type="checkbox"/> Otro
Infraestructura Energética	<input type="checkbox"/> Generadora	<input type="checkbox"/> Distribución Eléctrica	<input type="checkbox"/> Comunicaciones	<input type="checkbox"/> Otro
Faena Constructiva	<input type="checkbox"/> Construcción	<input type="checkbox"/> Demolición	<input type="checkbox"/> Reparación	<input type="checkbox"/> Otro
Otro (Especificar)	Depósito de relaves filtrado			

#### INSTRUMENTAL DE MEDICIÓN

Identificación sonómetro					
Marca	Rion	Modelo	NL-21	N° serie	00121458
Fecha de emisión Certificado de Calibración			13-02-2019		
Número de Certificado de Calibración			SON20190023		
Identificación calibrador					
Marca	Rion	Modelo	NC-73	N° serie	10848238
Fecha de emisión Certificado de Calibración			13-02-2019		
Número de Certificado de Calibración			CAL20190016		
Ponderación en frecuencia	A		Ponderación temporal	Lenta	
Verificación de Calibración en Terreno	<input checked="" type="checkbox"/> Si		<input type="checkbox"/> No		
<i>Se deberá adjuntar Certificado de Calibración Periódica Vigente para ambos instrumentos.</i>					

**REPORTE TÉCNICO DECRETO SUPREMO N°38/11 DEL MINISTERIO DEL MEDIO AMBIENTE**

Establece Norma de Emisión de Ruidos Generados por Fuentes que Indica

**FICHA DE INFORMACIÓN DE MEDICIÓN DE RUIDO**

**IDENTIFICACIÓN DEL RECEPTOR**

Receptor N°	9			
Calle	Sector Tambillos			
Número	Parcela B 3-1			
Comuna	Coquimbo			
Datum	WGS84	Huso	19 J	
Coordenada Norte	6.656.288	Coordenada Este	284.559	
Nombre de Zona de emplazamiento (según IPT vigente)	Fuera del límite urbano			
N° de Certificado de Informaciones Previas *	----			
Zonificación DS N° 38/11 MMA	<input type="checkbox"/> I	<input type="checkbox"/> II	<input type="checkbox"/> III	<input type="checkbox"/> IV <input checked="" type="checkbox"/> Rural
* Adjuntar Certificado de Informaciones Previas (Si corresponde, según consideraciones de Art. 8°, D.S. N° 38/11 MMA)				

**CONDICIONES DE MEDICIÓN**

Fecha medición	27-01-2021			
Hora inicio medición	16:55			
Hora término medición	17:01			
Periodo de medición	<input checked="" type="checkbox"/> 7:00 a 21:00 h	<input type="checkbox"/> 21:00 a 7:00 h		
Lugar de medición	<input type="checkbox"/> Medición Interna	<input checked="" type="checkbox"/> Medición Externa		
Descripción del lugar de medición	Vía pública, frente a deslinde más expuesto del predio receptor.			
Condiciones de ventana (en caso de medición interna)	<input type="checkbox"/> Ventana Abierta	<input type="checkbox"/> Ventana Cerrada		
Identificación ruido de fondo	Viento en el follaje, planta de procesos.			
Temperatura [°C]	28	Humedad [%]	34	Velocidad de viento [m/s] 3,3

Nombre y firma profesional de terreno o Inspector Ambiental (IA)	Alexis Hott G.	
Institución, Empresa o Entidad Técnica de Fiscalización Ambiental (ETFA)	Acustec Ltda.	

**Nota:**

- Se deberá imprimir y completar esta página para cada receptor evaluado.
- Se podrán incluir fotografías del punto donde se ubique el sonómetro para la realización de la medición.
- Los datos de Temperatura, Humedad Relativa y Velocidad de viento, corresponderá para mediciones realizadas en el exterior.



**REPORTE TÉCNICO DECRETO SUPREMO N°38/11 DEL MINISTERIO DEL MEDIO AMBIENTE**  
 Establece Norma de Emisión de Ruidos Generados por Fuentes que Indica

**FICHA DE GEORREFERENCIACIÓN DE MEDICIÓN DE RUIDO**

Croquis  Imagen Satelital

**Leyenda**

- Lugar de medición
- Receptor
- Unidad Inspeccionada

Origen de la imagen Satelital	Google Earth
Escala de la imagen Satelital	Según imagen

**LEYENDA DE CROQUIS O IMAGEN UTILIZADA**

Datum		WGS84		Huso		19 J	
Fuentes				Receptores			
Símbolo	Nombre	Coordenadas		Símbolo	Nombre	Coordenadas	
		N		9	Receptor N°9	N	6.656.288
		E				E	284.559
		N		LM9	Lugar de Medición	N	6.656.301
		E				E	284.549
		N				N	
		E				E	
		N				N	
		E				E	

*Se podrán adjuntar fotografías, considerando como máximo una (1) por fuente y dos (2) por lugar de medición.*

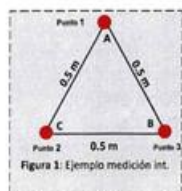
**REPORTE TÉCNICO DECRETO SUPREMO N°38/11 DEL MINISTERIO DEL MEDIO AMBIENTE**

Establece Norma de Emisión de Ruidos Generados por Fuentes que Indica

**FICHA DE MEDICIÓN DE NIVELES DE RUIDO**

**REGISTRO DE MEDICIÓN DE RUIDO DE FUENTE EMISORA**

Identificación Receptor N°	9
<input type="checkbox"/> Medición Interna (tres puntos)	<input checked="" type="checkbox"/> Medición externa (un punto)



Punto 1

NPSeq	NPSmin	NPSmáx
42,6	38,0	47,8
42,7	38,0	47,9
42,9	39,8	46,6

Punto 2

NPSeq	NPSmin	NPSmáx
-	-	-
-	-	-
-	-	-

Punto 3

NPSeq	NPSmin	NPSmáx
-	-	-
-	-	-
-	-	-

**REGISTRO DE RUIDO DE FONDO**

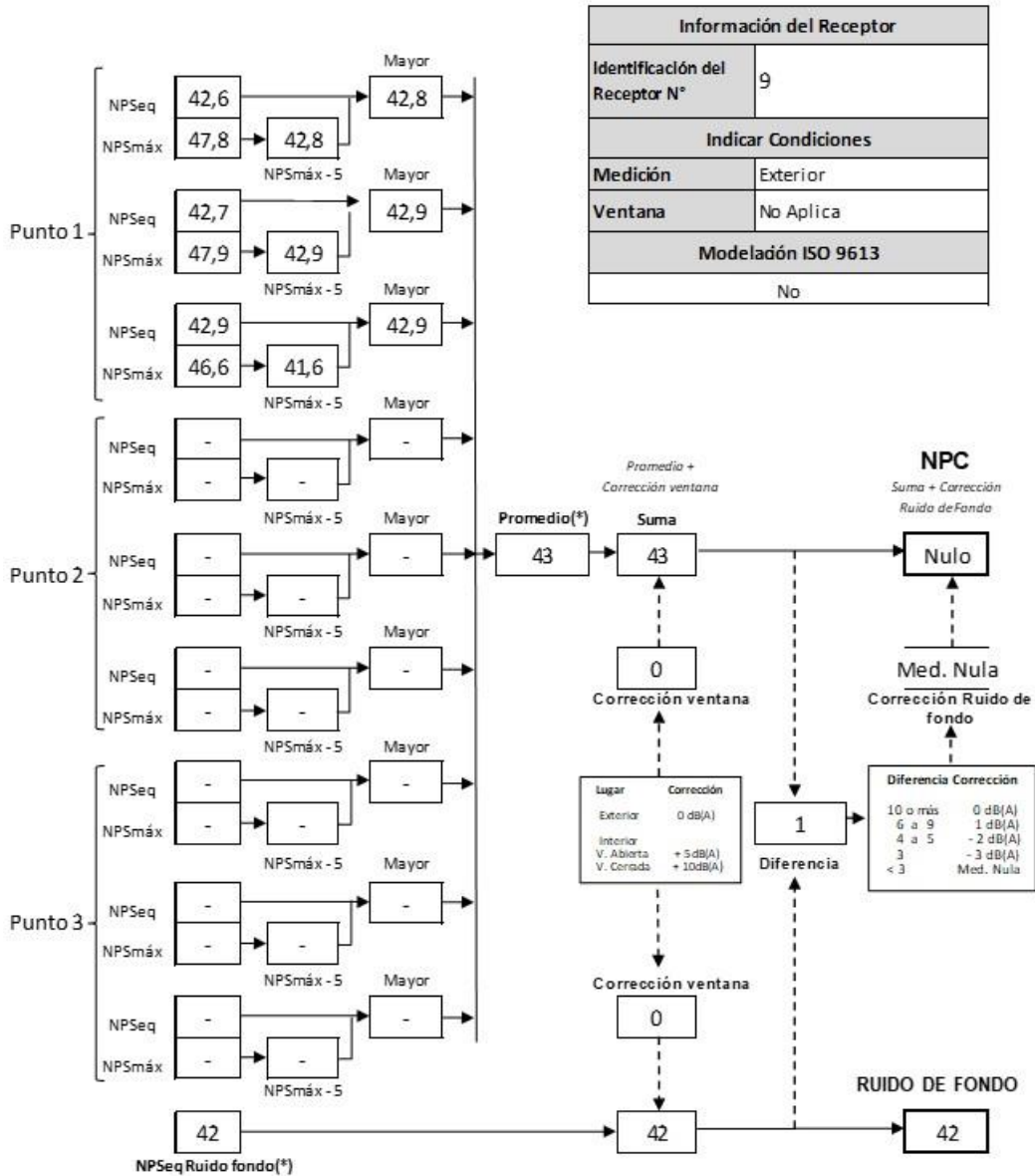
Ruido de fondo afecta la medición	<input checked="" type="checkbox"/> Si	<input type="checkbox"/> No
Fecha:	27-01-2021	Hora: 19:44

	5'	10'	15'	20'	25'	30'
NPSeq	42	42	-	-	-	-

**Observaciones:**  
Durante la medición predomina el Ruido de Fondo sobre el campo sonoro de la Unidad Inspeccionada (depósito de relave). Ruido de Fondo se registra en el mismo lugar de medición, con Línea N°2 detenida.

**REPORTE TÉCNICO DECRETO SUPREMO N°38/11 DEL MINISTERIO DEL MEDIO AMBIENTE**  
 Establece Norma de Emisión de Ruidos Generados por Fuentes que Indica

**FICHA DE EVALUACIÓN DE NIVELES DE RUIDO**



(\*) Aproximar a números enteros

## 2.1.5 RECEPTOR 10

**REPORTE TÉCNICO DECRETO SUPREMO N°38/11 DEL MINISTERIO DEL MEDIO AMBIENTE**  
 Establece Norma de Emisión de Ruidos Generados por Fuentes que Indica

### FICHA DE INFORMACIÓN DE MEDICIÓN DE RUIDO

#### IDENTIFICACIÓN DE LA FUENTE EMISORA DE RUIDO

Nombre o razón social	Compañía Minera Florida S.A.		
RUT	96.571.770-6		
Dirección	Tambillos S/N		
Comuna	Coquimbo		
Nombre de Zona de emplazamiento (según IPT vigente)	Rural		
Datum	WGS84	Huso	19 J
Coordenada Norte	6.656.930	Coordenada Este	284.361

#### CARACTERIZACIÓN DE LA FUENTE EMISORA DE RUIDO

Actividad Productiva	<input type="checkbox"/> Industrial	<input type="checkbox"/> Agrícola	<input type="checkbox"/> Extracción	<input checked="" type="checkbox"/> Otro
Actividad Comercial	<input type="checkbox"/> Restaurant	<input type="checkbox"/> Taller Mecánico	<input type="checkbox"/> Local Comercial	<input type="checkbox"/> Otro
Actividad Esparcimiento	<input type="checkbox"/> Discoteca	<input type="checkbox"/> Recinto Deportivo	<input type="checkbox"/> Cultura	<input type="checkbox"/> Otro
Actividad de Servicio	<input type="checkbox"/> Religioso	<input type="checkbox"/> Salud	<input type="checkbox"/> Comunitario	<input type="checkbox"/> Otro
Infraestructura Transporte	<input type="checkbox"/> Terminal	<input type="checkbox"/> Taller de Transporte	<input type="checkbox"/> Estación Intermedia	<input type="checkbox"/> Otro
Infraestructura Sanitaria	<input type="checkbox"/> Planta de Tratamiento	<input type="checkbox"/> Relleno Sanitario	<input type="checkbox"/> Instalación de Distribución	<input type="checkbox"/> Otro
Infraestructura Energética	<input type="checkbox"/> Generadora	<input type="checkbox"/> Distribución Eléctrica	<input type="checkbox"/> Comunicaciones	<input type="checkbox"/> Otro
Faena Constructiva	<input type="checkbox"/> Construcción	<input type="checkbox"/> Demolición	<input type="checkbox"/> Reparación	<input type="checkbox"/> Otro
Otro (Especificar)	Depósito de relaves filtrado			

#### INSTRUMENTAL DE MEDICIÓN

Identificación sonómetro					
Marca	Rion	Modelo	NL-21	N° serie	00121458
Fecha de emisión Certificado de Calibración			13-02-2019		
Número de Certificado de Calibración			SON20190023		
Identificación calibrador					
Marca	Rion	Modelo	NC-73	N° serie	10848238
Fecha de emisión Certificado de Calibración			13-02-2019		
Número de Certificado de Calibración			CAL20190016		
Ponderación en frecuencia	A		Ponderación temporal	Lenta	
Verificación de Calibración en Terreno	<input checked="" type="checkbox"/> Si		<input type="checkbox"/> No		
<i>Se deberá adjuntar Certificado de Calibración Periódica Vigente para ambos instrumentos.</i>					

**REPORTE TÉCNICO DECRETO SUPREMO N°38/11 DEL MINISTERIO DEL MEDIO AMBIENTE**

Establece Norma de Emisión de Ruidos Generados por Fuentes que Indica

**FICHA DE INFORMACIÓN DE MEDICIÓN DE RUIDO**

**IDENTIFICACIÓN DEL RECEPTOR**

Receptor N°	10			
Calle	Villa San Valentín, Sector Tambillos			
Número	Parcela 7			
Comuna	Coquimbo			
Datum	WGS84	Huso	19 J	
Coordenada Norte	6.656.843	Coordenada Este	284.922	
Nombre de Zona de emplazamiento (según IPT vigente)	Fuera del límite urbano			
N° de Certificado de Informaciones Previas *	----			
Zonificación DS N° 38/11 MMA	<input type="checkbox"/> I	<input type="checkbox"/> II	<input type="checkbox"/> III	<input type="checkbox"/> IV
				<input checked="" type="checkbox"/> Rural

\* Adjuntar Certificado de Informaciones Previas (Si corresponde, según consideraciones de Art. 8°, D.S. N° 38/11 MMA)

**CONDICIONES DE MEDICIÓN**

Fecha medición	27-01-2021			
Hora inicio medición	15:55			
Hora término medición	16:06			
Periodo de medición	<input checked="" type="checkbox"/> 7:00 a 21:00 h	<input type="checkbox"/> 21:00 a 7:00 h		
Lugar de medición	<input type="checkbox"/> Medición Interna	<input checked="" type="checkbox"/> Medición Externa		
Descripción del lugar de medición	Vía pública, frente a deslinde más expuesto del predio receptor.			
Condiciones de ventana (en caso de medición interna)	<input type="checkbox"/> Ventana Abierta	<input type="checkbox"/> Ventana Cerrada		
Identificación ruido de fondo	Viento en follaje, tránsito vehicular, animales de corral, planta de procesos.			
Temperatura [°C]	30	Humedad [%]	31	Velocidad de viento [m/s]
				2,5

Nombre y firma profesional de terreno o Inspector Ambiental (IA)	Alexis Hott G.	
Institución, Empresa o Entidad Técnica de Fiscalización Ambiental (ETFA)	Acustec Ltda.	

**Nota:**

- Se deberá imprimir y completar esta página para cada receptor evaluado.
- Se podrán incluir fotografías del punto donde se ubique el sonómetro para la realización de la medición.
- Los datos de Temperatura, Humedad Relativa y Velocidad de viento, corresponderá para mediciones realizadas en el exterior.

**REPORTE TÉCNICO DECRETO SUPREMO N°38/11 DEL MINISTERIO DEL MEDIO AMBIENTE**  
 Establece Norma de Emisión de Ruidos Generados por Fuentes que Indica

**FICHA DE GEORREFERENCIACIÓN DE MEDICIÓN DE RUIDO**

Croquis  Imagen Satelital

**Leyenda**

- Lugar de medición
- Receptor
- Unidad Inspeccionada

Origen de la imagen Satelital	Google Earth
Escala de la imagen Satelital	Según imagen

**LEYENDA DE CROQUIS O IMAGEN UTILIZADA**

Datum		WGS84		Huso		19 J	
Fuentes				Receptores			
Símbolo	Nombre	Coordenadas		Símbolo	Nombre	Coordenadas	
		N		10	Receptor N°10	N	6.656.843
		E				E	284.922
		N		LM10.1	Lugar de Medición	N	6.656.834
		E				E	284.896
		N				N	
		E				E	
		N				N	
		E				E	

*Se podrán adjuntar fotografías, considerando como máximo una (1) por fuente y dos (2) por lugar de medición.*

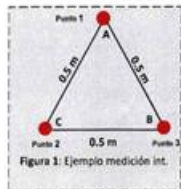
**REPORTE TÉCNICO DECRETO SUPREMO N°38/11 DEL MINISTERIO DEL MEDIO AMBIENTE**

Establece Norma de Emisión de Ruidos Generados por Fuentes que Indica

**FICHA DE MEDICIÓN DE NIVELES DE RUIDO**

**REGISTRO DE MEDICIÓN DE RUIDO DE FUENTE EMISORA**

Identificación Receptor N°	10
<input type="checkbox"/> Medición Interna (tres puntos)	<input checked="" type="checkbox"/> Medición externa (un punto)



Punto 1

NPS <sub>eq</sub>	NPS <sub>min</sub>	NPS <sub>máx</sub>
39,5	36,7	43,5
40,8	37,3	44,6
42,7	39,1	47,2

Punto 2

NPS <sub>eq</sub>	NPS <sub>min</sub>	NPS <sub>máx</sub>
-	-	-
-	-	-
-	-	-

Punto 3

NPS <sub>eq</sub>	NPS <sub>min</sub>	NPS <sub>máx</sub>
-	-	-
-	-	-
-	-	-

**REGISTRO DE RUIDO DE FONDO**

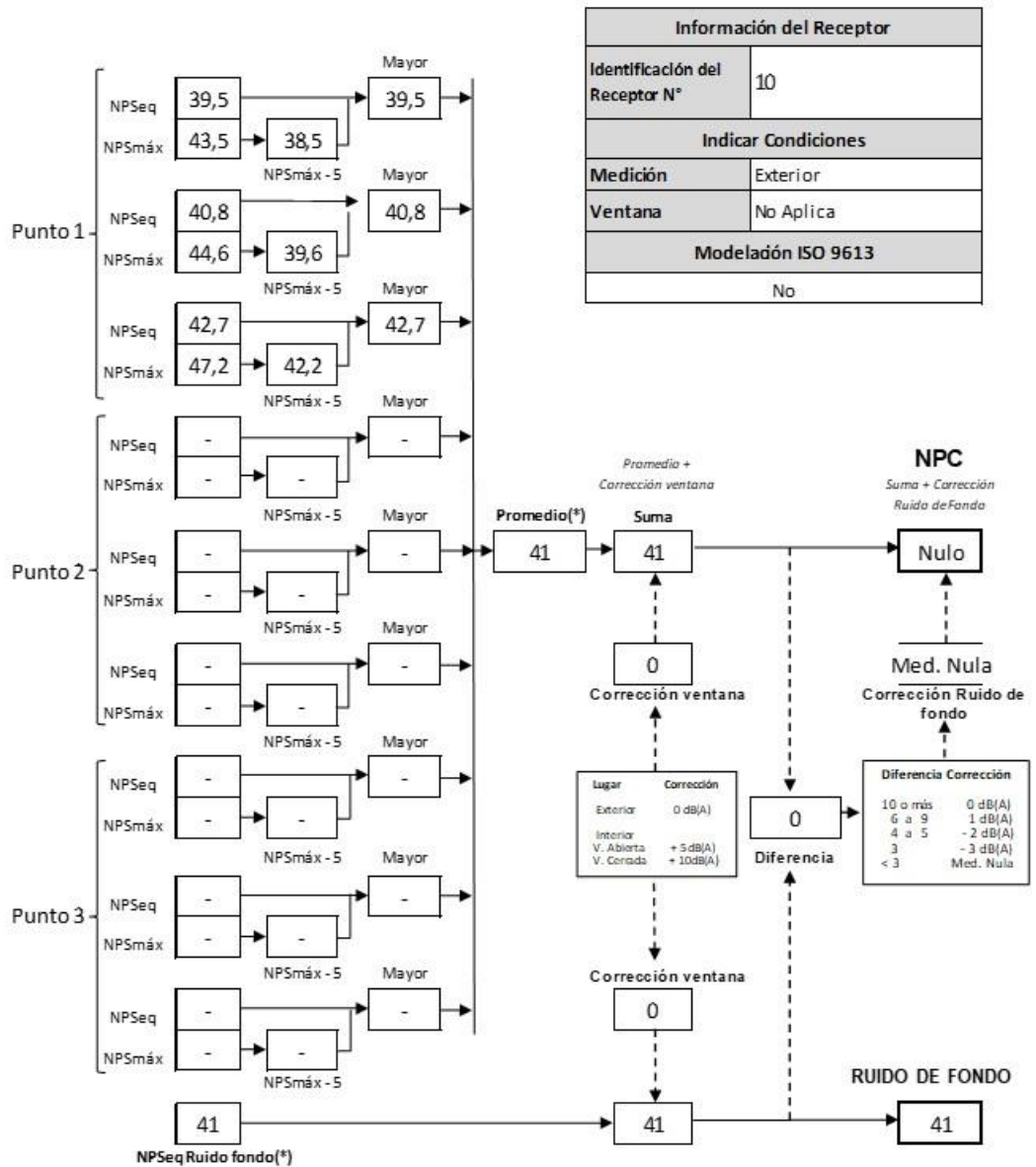
Ruido de fondo afecta la medición	<input checked="" type="checkbox"/> Si	<input type="checkbox"/> No
Fecha:	27-01-2021	Hora: 18:49

	5'	10'	15'	20'	25'	30'
NPS <sub>eq</sub>	42	41	-	-	-	-

**Observaciones:**  
 Durante la medición predomina el Ruido de Fondo sobre el campo sonoro de la Unidad Inspeccionada (línea de chancado). Ruido de Fondo se registra en el mismo lugar de medición, con Línea N°2 detenida.

**REPORTE TÉCNICO DECRETO SUPREMO N°38/11 DEL MINISTERIO DEL MEDIO AMBIENTE**  
 Establece Norma de Emisión de Ruidos Generados por Fuentes que Indica

**FICHA DE EVALUACIÓN DE NIVELES DE RUIDO**



(\*) Aproximar a números enteros



## 2.2 PERIODO NOCTURNO

### 2.2.1 RECEPTOR 4

REPORTE TÉCNICO DECRETO SUPREMO N°38/11 DEL MINISTERIO DEL MEDIO AMBIENTE  
 Establece Norma de Emisión de Ruidos Generados por Fuentes que Indica

#### FICHA DE INFORMACIÓN DE MEDICIÓN DE RUIDO

##### IDENTIFICACIÓN DE LA FUENTE EMISORA DE RUIDO

Nombre o razón social	Compañía Minera Florinda S.A.		
RUT	96.571.770-6		
Dirección	Tambillos S/N		
Comuna	Coquimbo		
Nombre de Zona de emplazamiento (según IPT vigente)	Rural		
Datum	WGS84	Huso	19 J
Coordenada Norte	6.656.930	Coordenada Este	284.361

##### CARACTERIZACIÓN DE LA FUENTE EMISORA DE RUIDO

Actividad Productiva	<input type="checkbox"/> Industrial	<input type="checkbox"/> Agrícola	<input type="checkbox"/> Extracción	<input checked="" type="checkbox"/> Otro
Actividad Comercial	<input type="checkbox"/> Restaurant	<input type="checkbox"/> Taller Mecánico	<input type="checkbox"/> Local Comercial	<input type="checkbox"/> Otro
Actividad Esparcimiento	<input type="checkbox"/> Discoteca	<input type="checkbox"/> Recinto Deportivo	<input type="checkbox"/> Cultura	<input type="checkbox"/> Otro
Actividad de Servicio	<input type="checkbox"/> Religioso	<input type="checkbox"/> Salud	<input type="checkbox"/> Comunitario	<input type="checkbox"/> Otro
Infraestructura Transporte	<input type="checkbox"/> Terminal	<input type="checkbox"/> Taller de Transporte	<input type="checkbox"/> Estación Intermedia	<input type="checkbox"/> Otro
Infraestructura Sanitaria	<input type="checkbox"/> Planta de Tratamiento	<input type="checkbox"/> Relleno Sanitario	<input type="checkbox"/> Instalación de Distribución	<input type="checkbox"/> Otro
Infraestructura Energética	<input type="checkbox"/> Generadora	<input type="checkbox"/> Distribución Eléctrica	<input type="checkbox"/> Comunicaciones	<input type="checkbox"/> Otro
Faena Constructiva	<input type="checkbox"/> Construcción	<input type="checkbox"/> Demolición	<input type="checkbox"/> Reparación	<input type="checkbox"/> Otro
Otro (Especificar)	Depósito de relaves filtrado			

##### INSTRUMENTAL DE MEDICIÓN

Identificación sonómetro					
Marca	Rion	Modelo	NL-21	N° serie	00121458
Fecha de emisión Certificado de Calibración			13-02-2019		
Número de Certificado de Calibración			SON20190023		
Identificación calibrador					
Marca	Rion	Modelo	NC-73	N° serie	10848238
Fecha de emisión Certificado de Calibración			13-02-2019		
Número de Certificado de Calibración			CAL20190016		
Ponderación en frecuencia	A		Ponderación temporal	Lenta	
Verificación de Calibración en Terreno	<input checked="" type="checkbox"/> Sí		<input type="checkbox"/> No		
Se deberá adjuntar Certificado de Calibración Periódica Vigente para ambos instrumentos.					

**REPORTE TÉCNICO DECRETO SUPREMO N°38/11 DEL MINISTERIO DEL MEDIO AMBIENTE**

Establece Norma de Emisión de Ruidos Generados por Fuentes que Indica

**FICHA DE INFORMACIÓN DE MEDICIÓN DE RUIDO**

**IDENTIFICACIÓN DEL RECEPTOR**

Receptor N°	4			
Calle	Sector Tambillos			
Número	Parcela B 3-6			
Comuna	Coquimbo			
Datum	WGS84	Huso	19 J	
Coordenada Norte	6.656.321	Coordenada Este	284.598	
Nombre de Zona de emplazamiento (según IPT vigente)	Fuera del límite urbano			
N° de Certificado de Informaciones Previas *	----			
Zonificación DS N° 38/11 MMA	<input type="checkbox"/> I	<input type="checkbox"/> II	<input type="checkbox"/> III	<input type="checkbox"/> IV
				<input checked="" type="checkbox"/> Rural

\* Adjuntar Certificado de Informaciones Previas (Si corresponde, según consideraciones de Art. 8°, D.S. N° 38/11 MMA)

**CONDICIONES DE MEDICIÓN**

Fecha medición	28-01-2021			
Hora inicio medición	1:10			
Hora término medición	1:26			
Periodo de medición	<input type="checkbox"/> 7:00 a 21:00 h	<input checked="" type="checkbox"/> 21:00 a 7:00 h		
Lugar de medición	<input type="checkbox"/> Medición Interna	<input checked="" type="checkbox"/> Medición Externa		
Descripción del lugar de medición	Vía pública, frente a deslinde más expuesto del predio receptor.			
Condiciones de ventana (en caso de medición interna)	<input type="checkbox"/> Ventana Abierta	<input type="checkbox"/> Ventana Cerrada		
Identificación ruido de fondo	Grillos, ladridos, planta de procesos.			
Temperatura [°C]	14	Humedad [%]	75	Velocidad de viento [m/s]
				0,6

Nombre y firma profesional de terreno o Inspector Ambiental (IA)	Alexis Hott G.	
Institución, Empresa o Entidad Técnica de Fiscalización Ambiental (ETFA)	Acustec Ltda.	

**Nota:**

- Se deberá imprimir y completar esta página para cada receptor evaluado.
- Se podrán incluir fotografías del punto donde se ubique el sonómetro para la realización de la medición.
- Los datos de Temperatura, Humedad Relativa y Velocidad de viento, corresponderá para mediciones realizadas en el exterior.

**REPORTE TÉCNICO DECRETO SUPREMO N°38/11 DEL MINISTERIO DEL MEDIO AMBIENTE**  
 Establece Norma de Emisión de Ruidos Generados por Fuentes que Indica

**FICHA DE GEORREFERENCIACIÓN DE MEDICIÓN DE RUIDO**

Croquis  Imagen Satelital

**Leyenda**

- Lugar de medición
- Receptor
- Unidad Inspeccionada

Origen de la imagen Satelital	Google Earth
Escala de la imagen Satelital	Según imagen

**LEYENDA DE CROQUIS O IMAGEN UTILIZADA**

Datum		WGS84		Huso		19 J	
Fuentes				Receptores			
Símbolo	Nombre	Coordenadas		Símbolo	Nombre	Coordenadas	
		N		4	Receptor N°4	N	6.656.321
		E				E	284.598
		N		LM4	Lugar de Medición	N	6.656.346
		E				E	284.576
		N				N	
		E				E	
		N				N	
		E				E	

*Se podrán adjuntar fotografías, considerando como máximo una (1) por fuente y dos (2) por lugar de medición.*

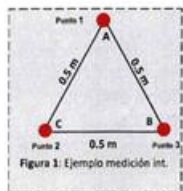
**REPORTE TÉCNICO DECRETO SUPREMO N°38/11 DEL MINISTERIO DEL MEDIO AMBIENTE**

Establece Norma de Emisión de Ruidos Generados por Fuentes que Indica

**FICHA DE MEDICIÓN DE NIVELES DE RUIDO**

**REGISTRO DE MEDICIÓN DE RUIDO DE FUENTE EMISORA**

Identificación Receptor N°	4
<input type="checkbox"/> Medición Interna (tres puntos)	<input checked="" type="checkbox"/> Medición externa (un punto)



Punto 1

NPS <sub>eq</sub>	NPS <sub>min</sub>	NPS <sub>máx</sub>
35,5	32,5	39,2
34,3	33,2	37,4
36,5	31,9	44,3

Punto 2

NPS <sub>eq</sub>	NPS <sub>min</sub>	NPS <sub>máx</sub>
-	-	-
-	-	-
-	-	-

Punto 3

NPS <sub>eq</sub>	NPS <sub>min</sub>	NPS <sub>máx</sub>
-	-	-
-	-	-
-	-	-

**REGISTRO DE RUIDO DE FONDO**

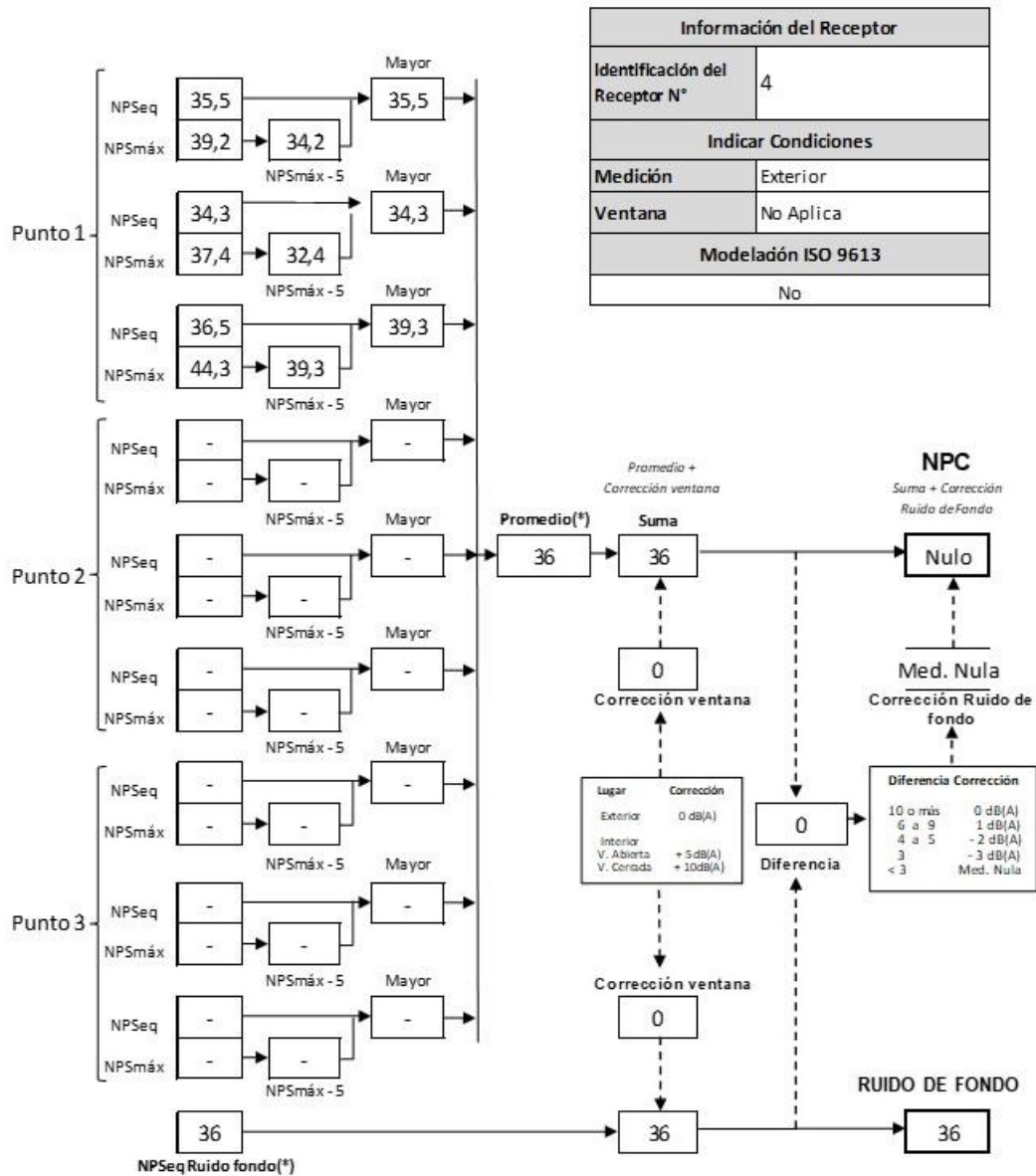
Ruido de fondo afecta la medición	<input checked="" type="checkbox"/> Si	<input type="checkbox"/> No
Fecha:	27-01-2021	Hora: 21:35

	5'	10'	15'	20'	25'	30'
NPS <sub>eq</sub>	36	36	-	-	-	-

**Observaciones:**  
Durante la medición predomina el Ruido de Fondo sobre el campo sonoro de la Unidad Inspeccionada (planta de espesamiento de relave, despiche de planta). Ruido de Fondo se registra en el mismo lugar de medición, con Línea N°2 detenida.

**REPORTE TÉCNICO DECRETO SUPREMO N°38/11 DEL MINISTERIO DEL MEDIO AMBIENTE**  
 Establece Norma de Emisión de Ruidos Generados por Fuentes que Indica

**FICHA DE EVALUACIÓN DE NIVELES DE RUIDO**



(\*): Aproximar a números enteros

## 2.2.2 RECEPTOR 5

**REPORTE TÉCNICO DECRETO SUPREMO N°38/11 DEL MINISTERIO DEL MEDIO AMBIENTE**  
 Establece Norma de Emisión de Ruidos Generados por Fuentes que Indica

### FICHA DE INFORMACIÓN DE MEDICIÓN DE RUIDO

#### IDENTIFICACIÓN DE LA FUENTE EMISORA DE RUIDO

Nombre o razón social	Compañía Minera Florida S.A.		
RUT	96.571.770-6		
Dirección	Tambillos S/N		
Comuna	Coquimbo		
Nombre de Zona de emplazamiento (según IPT vigente)	Rural		
Datum	WGS84	Huso	19 J
Coordenada Norte	6.656.930	Coordenada Este	284.361

#### CARACTERIZACIÓN DE LA FUENTE EMISORA DE RUIDO

Actividad Productiva	<input type="checkbox"/> Industrial	<input type="checkbox"/> Agrícola	<input type="checkbox"/> Extracción	<input checked="" type="checkbox"/> Otro
Actividad Comercial	<input type="checkbox"/> Restaurant	<input type="checkbox"/> Taller Mecánico	<input type="checkbox"/> Local Comercial	<input type="checkbox"/> Otro
Actividad Esparcimiento	<input type="checkbox"/> Discoteca	<input type="checkbox"/> Recinto Deportivo	<input type="checkbox"/> Cultura	<input type="checkbox"/> Otro
Actividad de Servicio	<input type="checkbox"/> Religioso	<input type="checkbox"/> Salud	<input type="checkbox"/> Comunitario	<input type="checkbox"/> Otro
Infraestructura Transporte	<input type="checkbox"/> Terminal	<input type="checkbox"/> Taller de Transporte	<input type="checkbox"/> Estación Intermedia	<input type="checkbox"/> Otro
Infraestructura Sanitaria	<input type="checkbox"/> Planta de Tratamiento	<input type="checkbox"/> Relleno Sanitario	<input type="checkbox"/> Instalación de Distribución	<input type="checkbox"/> Otro
Infraestructura Energética	<input type="checkbox"/> Generadora	<input type="checkbox"/> Distribución Eléctrica	<input type="checkbox"/> Comunicaciones	<input type="checkbox"/> Otro
Faena Constructiva	<input type="checkbox"/> Construcción	<input type="checkbox"/> Demolición	<input type="checkbox"/> Reparación	<input type="checkbox"/> Otro
Otro (Especificar)	Depósito de relaves filtrado			

#### INSTRUMENTAL DE MEDICIÓN

Identificación sonómetro					
Marca	Rion	Modelo	NL-21	N° serie	00121458
Fecha de emisión Certificado de Calibración			13-02-2019		
Número de Certificado de Calibración			SON20190023		
Identificación calibrador					
Marca	Rion	Modelo	NC-73	N° serie	10848238
Fecha de emisión Certificado de Calibración			13-02-2019		
Número de Certificado de Calibración			CAL20190016		
Ponderación en frecuencia	A		Ponderación temporal	Lenta	
Verificación de Calibración en Terreno	<input checked="" type="checkbox"/> Si		<input type="checkbox"/> No		
<i>Se deberá adjuntar Certificado de Calibración Periódica Vigente para ambos instrumentos.</i>					

**REPORTE TÉCNICO DECRETO SUPREMO N°38/11 DEL MINISTERIO DEL MEDIO AMBIENTE**

Establece Norma de Emisión de Ruidos Generados por Fuentes que Indica

**FICHA DE INFORMACIÓN DE MEDICIÓN DE RUIDO**

**IDENTIFICACIÓN DEL RECEPTOR**

Receptor N°	5			
Calle	Pasaje Las Pirchas, Sector Tambillos			
Número	S/N			
Comuna	Coquimbo			
Datum	WGS84	Huso	19 J	
Coordenada Norte	6.656.698	Coordenada Este	284.794	
Nombre de Zona de emplazamiento (según IPT vigente)	Fuera del límite urbano			
N° de Certificado de Informaciones Previas *	----			
Zonificación DS N° 38/11 MMA	<input type="checkbox"/> I	<input type="checkbox"/> II	<input type="checkbox"/> III	<input type="checkbox"/> IV <input checked="" type="checkbox"/> Rural
* Adjuntar Certificado de Informaciones Previas (Si corresponde, según consideraciones de Art. 8°, D.S. N° 38/11 MMA)				

**CONDICIONES DE MEDICIÓN**

Fecha medición	27-01-2021			
Hora inicio medición	23:43			
Hora término medición	23:48			
Periodo de medición	<input type="checkbox"/> 7:00 a 21:00 h	<input checked="" type="checkbox"/> 21:00 a 7:00 h		
Lugar de medición	<input type="checkbox"/> Medición Interna	<input checked="" type="checkbox"/> Medición Externa		
Descripción del lugar de medición	Vía pública, frente a acceso del predio receptor.			
Condiciones de ventana (en caso de medición interna)	<input type="checkbox"/> Ventana Abierta	<input type="checkbox"/> Ventana Cerrada		
Identificación ruido de fondo	Grillos, planta de procesos.			
Temperatura [°C]	19	Humedad [%]	59	Velocidad de viento [m/s] 1,5

Nombre y firma profesional de terreno o Inspector Ambiental (IA)	Alexis Hott G.	
Institución, Empresa o Entidad Técnica de Fiscalización Ambiental (ETFA)	Acustec Ltda.	

**Nota:**

- Se deberá imprimir y completar esta página para cada receptor evaluado.
- Se podrán incluir fotografías del punto donde se ubique el sonómetro para la realización de la medición.
- Los datos de Temperatura, Humedad Relativa y Velocidad de viento, corresponderá para mediciones realizadas en el exterior.

**REPORTE TÉCNICO DECRETO SUPREMO N°38/11 DEL MINISTERIO DEL MEDIO AMBIENTE**  
 Establece Norma de Emisión de Ruidos Generados por Fuentes que Indica

**FICHA DE GEORREFERENCIACIÓN DE MEDICIÓN DE RUIDO**

Croquis  Imagen Satelital

**Leyenda**

- Lugar de medición
- Receptor
- Unidad Inspeccionada

Google Earth  
 ©2020 Google  
 Imagen © 2020 Maxar Technologies

Origen de la imagen Satelital	Google Earth
Escala de la imagen Satelital	Según imagen

**LEYENDA DE CROQUIS O IMAGEN UTILIZADA**

Datum		WGS84		Huso		19 J	
Fuentes				Receptores			
Símbolo	Nombre	Coordenadas		Símbolo	Nombre	Coordenadas	
		N		5	Receptor N°5	N	6.656.698
		E				E	284.794
		N		LM5	Lugar de Medición	N	6.656.726
		E				E	284.759
		N				N	
		E				E	
		N				N	
		E				E	

*Se podrán adjuntar fotografías, considerando como máximo una (1) por fuente y dos (2) por lugar de medición.*



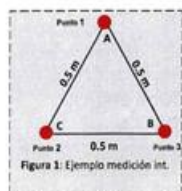
**REPORTE TÉCNICO DECRETO SUPREMO N°38/11 DEL MINISTERIO DEL MEDIO AMBIENTE**

Establece Norma de Emisión de Ruidos Generados por Fuentes que Indica

**FICHA DE MEDICIÓN DE NIVELES DE RUIDO**

**REGISTRO DE MEDICIÓN DE RUIDO DE FUENTE EMISORA**

Identificación Receptor N°	5
<input type="checkbox"/> Medición Interna (tres puntos)	<input checked="" type="checkbox"/> Medición externa (un punto)



Punto 1

NPS <sub>eq</sub>	NPS <sub>min</sub>	NPS <sub>máx</sub>
45,0	41,0	50,3
45,1	42,3	48,6
45,2	40,9	50,7

Punto 2

NPS <sub>eq</sub>	NPS <sub>min</sub>	NPS <sub>máx</sub>
-	-	-
-	-	-
-	-	-

Punto 3

NPS <sub>eq</sub>	NPS <sub>min</sub>	NPS <sub>máx</sub>
-	-	-
-	-	-
-	-	-

**REGISTRO DE RUIDO DE FONDO**

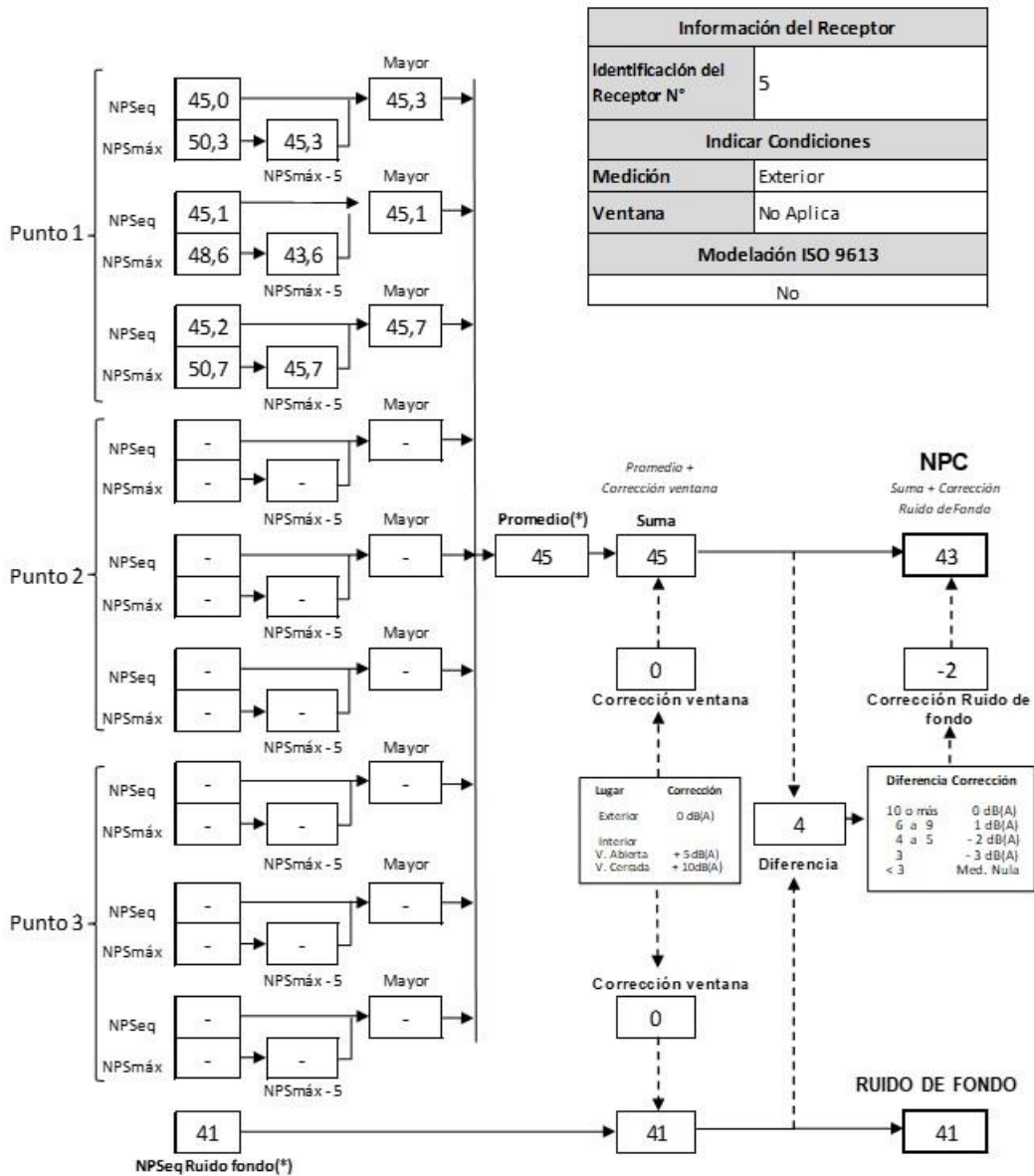
Ruido de fondo afecta la medición	<input checked="" type="checkbox"/> Si	<input type="checkbox"/> No
Fecha:	27-01-2021	Hora: 21:53

	5'	10'	15'	20'	25'	30'
NPS <sub>eq</sub>	41	41	-	-	-	-

**Observaciones:**  
 Durante la medición predomina el campo sonoro de la Unidad Inspeccionada (línea de chancado). Ruido de Fondo se registra en el mismo lugar de medición, con Línea N°2 detenida.

**REPORTE TÉCNICO DECRETO SUPREMO N°38/11 DEL MINISTERIO DEL MEDIO AMBIENTE**  
 Establece Norma de Emisión de Ruidos Generados por Fuentes que Indica

**FICHA DE EVALUACIÓN DE NIVELES DE RUIDO**



(\*) Aproximar a números enteros

## 2.2.3 RECEPTOR 6

**REPORTE TÉCNICO DECRETO SUPREMO N°38/11 DEL MINISTERIO DEL MEDIO AMBIENTE**  
 Establece Norma de Emisión de Ruidos Generados por Fuentes que Indica

### FICHA DE INFORMACIÓN DE MEDICIÓN DE RUIDO

#### IDENTIFICACIÓN DE LA FUENTE EMISORA DE RUIDO

Nombre o razón social	Compañía Minera Florida S.A.		
RUT	96.571.770-6		
Dirección	Tambillos S/N		
Comuna	Coquimbo		
Nombre de Zona de emplazamiento (según IPT vigente)	Rural		
Datum	WGS84	Huso	19 J
Coordenada Norte	6.656.930	Coordenada Este	284.361

#### CARACTERIZACIÓN DE LA FUENTE EMISORA DE RUIDO

Actividad Productiva	<input type="checkbox"/> Industrial	<input type="checkbox"/> Agrícola	<input type="checkbox"/> Extracción	<input checked="" type="checkbox"/> Otro
Actividad Comercial	<input type="checkbox"/> Restaurant	<input type="checkbox"/> Taller Mecánico	<input type="checkbox"/> Local Comercial	<input type="checkbox"/> Otro
Actividad Esparcimiento	<input type="checkbox"/> Discoteca	<input type="checkbox"/> Recinto Deportivo	<input type="checkbox"/> Cultura	<input type="checkbox"/> Otro
Actividad de Servicio	<input type="checkbox"/> Religioso	<input type="checkbox"/> Salud	<input type="checkbox"/> Comunitario	<input type="checkbox"/> Otro
Infraestructura Transporte	<input type="checkbox"/> Terminal	<input type="checkbox"/> Taller de Transporte	<input type="checkbox"/> Estación Intermedia	<input type="checkbox"/> Otro
Infraestructura Sanitaria	<input type="checkbox"/> Planta de Tratamiento	<input type="checkbox"/> Relleno Sanitario	<input type="checkbox"/> Instalación de Distribución	<input type="checkbox"/> Otro
Infraestructura Energética	<input type="checkbox"/> Generadora	<input type="checkbox"/> Distribución Eléctrica	<input type="checkbox"/> Comunicaciones	<input type="checkbox"/> Otro
Faena Constructiva	<input type="checkbox"/> Construcción	<input type="checkbox"/> Demolición	<input type="checkbox"/> Reparación	<input type="checkbox"/> Otro
Otro (Especificar)	Depósito de relaves filtrado			

#### INSTRUMENTAL DE MEDICIÓN

Identificación sonómetro					
Marca	Rion	Modelo	NL-21	N° serie	00121458
Fecha de emisión Certificado de Calibración			13-02-2019		
Número de Certificado de Calibración			SON20190023		
Identificación calibrador					
Marca	Rion	Modelo	NC-73	N° serie	10848238
Fecha de emisión Certificado de Calibración			13-02-2019		
Número de Certificado de Calibración			CAL20190016		
Ponderación en frecuencia	A		Ponderación temporal	Lenta	
Verificación de Calibración en Terreno	<input checked="" type="checkbox"/> Sí		<input type="checkbox"/> No		
<i>Se deberá adjuntar Certificado de Calibración Periódica Vigente para ambos instrumentos.</i>					

**REPORTE TÉCNICO DECRETO SUPREMO N°38/11 DEL MINISTERIO DEL MEDIO AMBIENTE**

Establece Norma de Emisión de Ruidos Generados por Fuentes que Indica


**FICHA DE INFORMACIÓN DE MEDICIÓN DE RUIDO**

**IDENTIFICACIÓN DEL RECEPTOR**

Receptor N°	6			
Calle	Sector Tambillos (D-421)			
Número	S/N			
Comuna	Coquimbo			
Datum	WGS84	Huso	19 J	
Coordenada Norte	6.657.140	Coordenada Este	285.004	
Nombre de Zona de emplazamiento (según IPT vigente)	Fuera del límite urbano			
N° de Certificado de Informaciones Previas *	----			
Zonificación DS N° 38/11 MMA	<input type="checkbox"/> I	<input type="checkbox"/> II	<input type="checkbox"/> III	<input type="checkbox"/> IV <input checked="" type="checkbox"/> Rural
* Adjuntar Certificado de Informaciones Previas (Si corresponde, según consideraciones de Art. 8°, D.S. N° 38/11 MMA)				

**CONDICIONES DE MEDICIÓN**

Fecha medición	28-01-2021			
Hora inicio medición	0:07			
Hora término medición	0:12			
Periodo de medición	<input type="checkbox"/> 7:00 a 21:00 h	<input checked="" type="checkbox"/> 21:00 a 7:00 h		
Lugar de medición	<input type="checkbox"/> Medición Interna	<input checked="" type="checkbox"/> Medición Externa		
Descripción del lugar de medición	Vía pública, frente a deslinde más expuesto del predio receptor.			
Condiciones de ventana (en caso de medición interna)	<input type="checkbox"/> Ventana Abierta	<input type="checkbox"/> Ventana Cerrada		
Identificación ruido de fondo	Grillos, ladridos, planta de procesos.			
Temperatura [°C]	16	Humedad [%]	70	Velocidad de viento [m/s] 0,5

Nombre y firma profesional de terreno o Inspector Ambiental (IA)	Alexis Hott G.	
Institución, Empresa o Entidad Técnica de Fiscalización Ambiental (ETFA)	Acustec Ltda.	

**Nota:**

- Se deberá imprimir y completar esta página para cada receptor evaluado.
- Se podrán incluir fotografías del punto donde se ubique el sonómetro para la realización de la medición.
- Los datos de Temperatura, Humedad Relativa y Velocidad de viento, corresponderá para mediciones realizadas en el exterior.

**REPORTE TÉCNICO DECRETO SUPREMO N°38/11 DEL MINISTERIO DEL MEDIO AMBIENTE**  
 Establece Norma de Emisión de Ruidos Generados por Fuentes que Indica

**FICHA DE GEORREFERENCIACIÓN DE MEDICIÓN DE RUIDO**

Croquis  Imagen Satelital

**Leyenda**

- Lugar de medición
- Receptor
- Unidad Inspeccionada

Origen de la imagen Satelital	Google Earth
Escala de la imagen Satelital	Según imagen

**LEYENDA DE CROQUIS O IMAGEN UTILIZADA**

Datum		WGS84		Huso		19 J	
Fuentes				Receptores			
Símbolo	Nombre	Coordenadas		Símbolo	Nombre	Coordenadas	
		N		6	Receptor N°6	N	6.657.140
		E				E	285.004
		N		LM6	Lugar de Medición	N	6.657.050
		E				E	284.975
		N				N	
		E				E	
		N				N	
		E				E	

*Se podrán adjuntar fotografías, considerando como máximo una (1) por fuente y dos (2) por lugar de medición.*

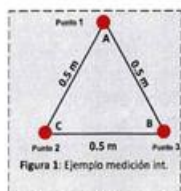
**REPORTE TÉCNICO DECRETO SUPREMO N°38/11 DEL MINISTERIO DEL MEDIO AMBIENTE**

Establece Norma de Emisión de Ruidos Generados por Fuentes que Indica

**FICHA DE MEDICIÓN DE NIVELES DE RUIDO**

**REGISTRO DE MEDICIÓN DE RUIDO DE FUENTE EMISORA**

Identificación Receptor N°	6
<input type="checkbox"/> Medición Interna (tres puntos)	<input checked="" type="checkbox"/> Medición externa (un punto)



Punto 1

NPS <sub>eq</sub>	NPS <sub>min</sub>	NPS <sub>máx</sub>
36,5	34,3	40,6
36,5	34,4	39,3
37,8	35,6	40,5

Punto 2

NPS <sub>eq</sub>	NPS <sub>min</sub>	NPS <sub>máx</sub>
-	-	-
-	-	-
-	-	-

Punto 3

NPS <sub>eq</sub>	NPS <sub>min</sub>	NPS <sub>máx</sub>
-	-	-
-	-	-
-	-	-

**REGISTRO DE RUIDO DE FONDO**

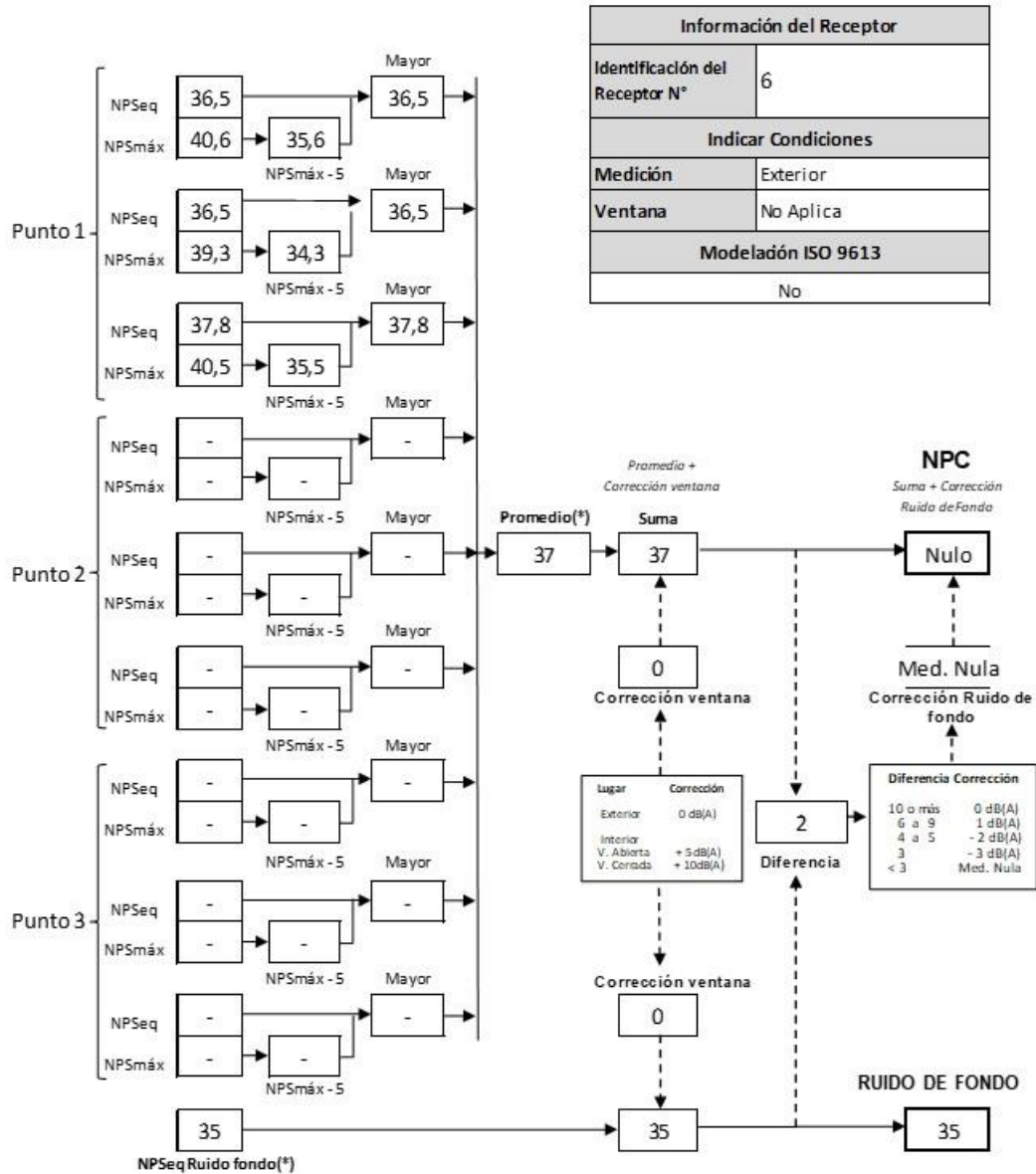
Ruido de fondo afecta la medición	<input checked="" type="checkbox"/> Si	<input type="checkbox"/> No
Fecha:	27-01-2021	Hora: 22:33

	5'	10'	15'	20'	25'	30'
NPS <sub>eq</sub>	35	35	-	-	-	-

**Observaciones:**  
Durante la medición predomina el campo sonoro de la Unidad Inspeccionada (línea de chancado). Ruido de Fondo se registra en el mismo lugar de medición, con Línea N°2 detenida.

**REPORTE TÉCNICO DECRETO SUPREMO N°38/11 DEL MINISTERIO DEL MEDIO AMBIENTE**  
 Establece Norma de Emisión de Ruidos Generados por Fuentes que Indica

**FICHA DE EVALUACIÓN DE NIVELES DE RUIDO**



(\*) Aproximar a números enteros

## 2.2.4 RECEPTOR 9

**REPORTE TÉCNICO DECRETO SUPREMO N°38/11 DEL MINISTERIO DEL MEDIO AMBIENTE**  
 Establece Norma de Emisión de Ruidos Generados por Fuentes que Indica

### FICHA DE INFORMACIÓN DE MEDICIÓN DE RUIDO

#### IDENTIFICACIÓN DE LA FUENTE EMISORA DE RUIDO

Nombre o razón social	Compañía Minera Florida S.A.		
RUT	96.571.770-6		
Dirección	Tambillos S/N		
Comuna	Coquimbo		
Nombre de Zona de emplazamiento (según IPT vigente)	Rural		
Datum	WGS84	Huso	19 J
Coordenada Norte	6.656.930	Coordenada Este	284.361

#### CARACTERIZACIÓN DE LA FUENTE EMISORA DE RUIDO

Actividad Productiva	<input type="checkbox"/> Industrial	<input type="checkbox"/> Agrícola	<input type="checkbox"/> Extracción	<input checked="" type="checkbox"/> Otro
Actividad Comercial	<input type="checkbox"/> Restaurant	<input type="checkbox"/> Taller Mecánico	<input type="checkbox"/> Local Comercial	<input type="checkbox"/> Otro
Actividad Esparcimiento	<input type="checkbox"/> Discoteca	<input type="checkbox"/> Recinto Deportivo	<input type="checkbox"/> Cultura	<input type="checkbox"/> Otro
Actividad de Servicio	<input type="checkbox"/> Religioso	<input type="checkbox"/> Salud	<input type="checkbox"/> Comunitario	<input type="checkbox"/> Otro
Infraestructura Transporte	<input type="checkbox"/> Terminal	<input type="checkbox"/> Taller de Transporte	<input type="checkbox"/> Estación Intermedia	<input type="checkbox"/> Otro
Infraestructura Sanitaria	<input type="checkbox"/> Planta de Tratamiento	<input type="checkbox"/> Relleno Sanitario	<input type="checkbox"/> Instalación de Distribución	<input type="checkbox"/> Otro
Infraestructura Energética	<input type="checkbox"/> Generadora	<input type="checkbox"/> Distribución Eléctrica	<input type="checkbox"/> Comunicaciones	<input type="checkbox"/> Otro
Faena Constructiva	<input type="checkbox"/> Construcción	<input type="checkbox"/> Demolición	<input type="checkbox"/> Reparación	<input type="checkbox"/> Otro
Otro (Especificar)	Depósito de relaves filtrado			

#### INSTRUMENTAL DE MEDICIÓN

Identificación sonómetro					
Marca	Rion	Modelo	NL-21	N° serie	00121458
Fecha de emisión Certificado de Calibración			13-02-2019		
Número de Certificado de Calibración			SON20190023		
Identificación calibrador					
Marca	Rion	Modelo	NC-73	N° serie	10848238
Fecha de emisión Certificado de Calibración			13-02-2019		
Número de Certificado de Calibración			CAL20190016		
Ponderación en frecuencia	A		Ponderación temporal	Lenta	
Verificación de Calibración en Terreno	<input checked="" type="checkbox"/> Sí		<input type="checkbox"/> No		
<i>Se deberá adjuntar Certificado de Calibración Periódica Vigente para ambos instrumentos.</i>					



**REPORTE TÉCNICO DECRETO SUPREMO N°38/11 DEL MINISTERIO DEL MEDIO AMBIENTE**

Establece Norma de Emisión de Ruidos Generados por Fuentes que Indica

**FICHA DE INFORMACIÓN DE MEDICIÓN DE RUIDO**

**IDENTIFICACIÓN DEL RECEPTOR**

Receptor N°	9			
Calle	Sector Tambillos			
Número	Parcela B 3-1			
Comuna	Coquimbo			
Datum	WGS84	Huso	19 J	
Coordenada Norte	6.656.288	Coordenada Este	284.559	
Nombre de Zona de emplazamiento (según IPT vigente)	Fuera del límite urbano			
N° de Certificado de Informaciones Previas *	----			
Zonificación DS N° 38/11 MMA	<input type="checkbox"/> I	<input type="checkbox"/> II	<input type="checkbox"/> III	<input type="checkbox"/> IV
				<input checked="" type="checkbox"/> Rural

\* Adjuntar Certificado de Informaciones Previas (Si corresponde, según consideraciones de Art. 8°, D.S. N° 38/11 MMA)

**CONDICIONES DE MEDICIÓN**

Fecha medición	28-01-2021			
Hora inicio medición	0:30			
Hora término medición	0:46			
Periodo de medición	<input type="checkbox"/> 7:00 a 21:00 h	<input checked="" type="checkbox"/> 21:00 a 7:00 h		
Lugar de medición	<input type="checkbox"/> Medición Interna	<input checked="" type="checkbox"/> Medición Externa		
Descripción del lugar de medición	Vía pública, frente a deslinde más expuesto del predio receptor.			
Condiciones de ventana (en caso de medición interna)	<input type="checkbox"/> Ventana Abierta	<input type="checkbox"/> Ventana Cerrada		
Identificación ruido de fondo	Grillos, planta de procesos.			
Temperatura [°C]	15	Humedad [%]	73	Velocidad de viento [m/s]
				0

Nombre y firma profesional de terreno o Inspector Ambiental (IA)	Alexis Hott G.	
Institución, Empresa o Entidad Técnica de Fiscalización Ambiental (ETFA)	Acustec Ltda.	

**Nota:**

- Se deberá imprimir y completar esta página para cada receptor evaluado.
- Se podrán incluir fotografías del punto donde se ubique el sonómetro para la realización de la medición.
- Los datos de Temperatura, Humedad Relativa y Velocidad de viento, corresponderá para mediciones realizadas en el exterior.

**REPORTE TÉCNICO DECRETO SUPREMO N°38/11 DEL MINISTERIO DEL MEDIO AMBIENTE**  
 Establece Norma de Emisión de Ruidos Generados por Fuentes que Indica

**FICHA DE GEORREFERENCIACIÓN DE MEDICIÓN DE RUIDO**

Croquis       Imagen Satelital

**Leyenda**

- Lugar de medición
- Receptor
- Unidad Inspeccionada

Origen de la imagen Satelital	Google Earth
Escala de la imagen Satelital	Según imagen

**LEYENDA DE CROQUIS O IMAGEN UTILIZADA**

Datum		WGS84		Huso		19 J	
Fuentes				Receptores			
Símbolo	Nombre	Coordenadas		Símbolo	Nombre	Coordenadas	
		N		9	Receptor N°9	N	6.656.288
		E				E	284.559
		N		LM9	Lugar de Medición	N	6.656.301
		E				E	284.549
		N				N	
		E				E	
		N				N	
		E				E	

*Se podrán adjuntar fotografías, considerando como máximo una (1) por fuente y dos (2) por lugar de medición.*

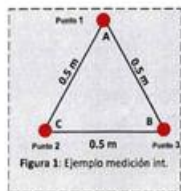
**REPORTE TÉCNICO DECRETO SUPREMO N°38/11 DEL MINISTERIO DEL MEDIO AMBIENTE**

Establece Norma de Emisión de Ruidos Generados por Fuentes que Indica

**FICHA DE MEDICIÓN DE NIVELES DE RUIDO**

**REGISTRO DE MEDICIÓN DE RUIDO DE FUENTE EMISORA**

Identificación Receptor N°	9
<input type="checkbox"/> Medición Interna (tres puntos)	<input checked="" type="checkbox"/> Medición externa (un punto)



Punto 1

NPS <sub>eq</sub>	NPS <sub>min</sub>	NPS <sub>máx</sub>
37,8	35,6	40,5
37,1	33,2	42,6
36,3	32,5	41,2

Punto 2

NPS <sub>eq</sub>	NPS <sub>min</sub>	NPS <sub>máx</sub>
-	-	-
-	-	-
-	-	-

Punto 3

NPS <sub>eq</sub>	NPS <sub>min</sub>	NPS <sub>máx</sub>
-	-	-
-	-	-
-	-	-

**REGISTRO DE RUIDO DE FONDO**

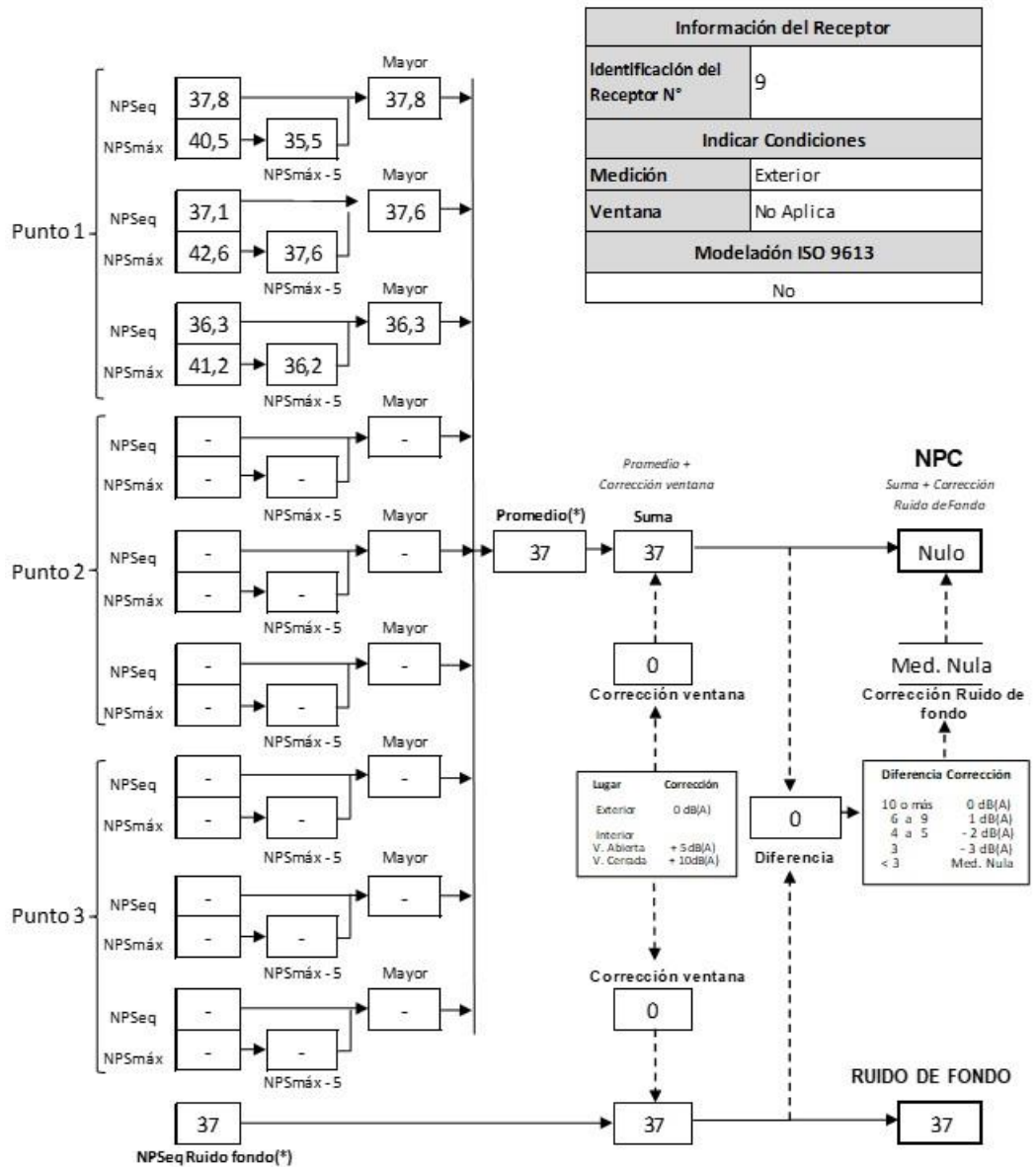
Ruido de fondo afecta la medición	<input checked="" type="checkbox"/> Si	<input type="checkbox"/> No
Fecha:	27-01-2021	Hora: 21:19

	5'	10'	15'	20'	25'	30'
NPS <sub>eq</sub>	37	37	-	-	-	-

**Observaciones:**  
Durante la medición predomina el Ruido de Fondo sobre el campo sonoro de la Unidad Inspeccionada (cargador frontal, despiche de planta de espesamiento de relave). Ruido de Fondo se registra en el mismo lugar de medición, con Línea N°2 detenida.

**REPORTE TÉCNICO DECRETO SUPREMO N°38/11 DEL MINISTERIO DEL MEDIO AMBIENTE**  
 Establece Norma de Emisión de Ruidos Generados por Fuentes que Indica

**FICHA DE EVALUACIÓN DE NIVELES DE RUIDO**



(\*) Aproximar a números enteros

## 2.2.5 RECEPTOR 10

**REPORTE TÉCNICO DECRETO SUPREMO N°38/11 DEL MINISTERIO DEL MEDIO AMBIENTE**  
 Establece Norma de Emisión de Ruidos Generados por Fuentes que Indica

### FICHA DE INFORMACIÓN DE MEDICIÓN DE RUIDO

#### IDENTIFICACIÓN DE LA FUENTE EMISORA DE RUIDO

Nombre o razón social	Compañía Minera Florida S.A.		
RUT	96.571.770-6		
Dirección	Tambillos S/N		
Comuna	Coquimbo		
Nombre de Zona de emplazamiento (según IPT vigente)	Rural		
Datum	WGS84	Huso	19 J
Coordenada Norte	6.656.930	Coordenada Este	284.361

#### CARACTERIZACIÓN DE LA FUENTE EMISORA DE RUIDO

Actividad Productiva	<input type="checkbox"/> Industrial	<input type="checkbox"/> Agrícola	<input type="checkbox"/> Extracción	<input checked="" type="checkbox"/> Otro
Actividad Comercial	<input type="checkbox"/> Restaurant	<input type="checkbox"/> Taller Mecánico	<input type="checkbox"/> Local Comercial	<input type="checkbox"/> Otro
Actividad Esparcimiento	<input type="checkbox"/> Discoteca	<input type="checkbox"/> Recinto Deportivo	<input type="checkbox"/> Cultura	<input type="checkbox"/> Otro
Actividad de Servicio	<input type="checkbox"/> Religioso	<input type="checkbox"/> Salud	<input type="checkbox"/> Comunitario	<input type="checkbox"/> Otro
Infraestructura Transporte	<input type="checkbox"/> Terminal	<input type="checkbox"/> Taller de Transporte	<input type="checkbox"/> Estación Intermedia	<input type="checkbox"/> Otro
Infraestructura Sanitaria	<input type="checkbox"/> Planta de Tratamiento	<input type="checkbox"/> Relleno Sanitario	<input type="checkbox"/> Instalación de Distribución	<input type="checkbox"/> Otro
Infraestructura Energética	<input type="checkbox"/> Generadora	<input type="checkbox"/> Distribución Eléctrica	<input type="checkbox"/> Comunicaciones	<input type="checkbox"/> Otro
Faena Constructiva	<input type="checkbox"/> Construcción	<input type="checkbox"/> Demolición	<input type="checkbox"/> Reparación	<input type="checkbox"/> Otro
Otro (Especificar)	Depósito de relaves filtrado			

#### INSTRUMENTAL DE MEDICIÓN

Identificación sonómetro					
Marca	Rion	Modelo	NL-21	N° serie	00121458
Fecha de emisión Certificado de Calibración			13-02-2019		
Número de Certificado de Calibración			SON20190023		
Identificación calibrador					
Marca	Rion	Modelo	NC-73	N° serie	10848238
Fecha de emisión Certificado de Calibración			13-02-2019		
Número de Certificado de Calibración			CAL20190016		
Ponderación en frecuencia	A		Ponderación temporal	Lenta	
Verificación de Calibración en Terreno	<input checked="" type="checkbox"/> Si		<input type="checkbox"/> No		
<i>Se deberá adjuntar Certificado de Calibración Periódica Vigente para ambos instrumentos.</i>					

**REPORTE TÉCNICO DECRETO SUPREMO N°38/11 DEL MINISTERIO DEL MEDIO AMBIENTE**

Establece Norma de Emisión de Ruidos Generados por Fuentes que Indica

**FICHA DE INFORMACIÓN DE MEDICIÓN DE RUIDO**

**IDENTIFICACIÓN DEL RECEPTOR**

Receptor N°	10			
Calle	Villa San Valentín, Sector Tambillos			
Número	Parcela 7			
Comuna	Coquimbo			
Datum	WGS84	Huso	19 J	
Coordenada Norte	6.656.843	Coordenada Este	284.922	
Nombre de Zona de emplazamiento (según IPT vigente)	Fuera del límite urbano			
N° de Certificado de Informaciones Previas *	----			
Zonificación DS N° 38/11 MMA	<input type="checkbox"/> I	<input type="checkbox"/> II	<input type="checkbox"/> III	<input type="checkbox"/> IV <input checked="" type="checkbox"/> Rural
* Adjuntar Certificado de Informaciones Previas (Si corresponde, según consideraciones de Art. 8°, D.S. N° 38/11 MMA)				

**CONDICIONES DE MEDICIÓN**

Fecha medición	27-01-2021			
Hora inicio medición	23:56			
Hora término medición	23:59			
Periodo de medición	<input type="checkbox"/> 7:00 a 21:00 h	<input checked="" type="checkbox"/> 21:00 a 7:00 h		
Lugar de medición	<input type="checkbox"/> Medición Interna	<input checked="" type="checkbox"/> Medición Externa		
Descripción del lugar de medición	Vía pública, frente a acceso del predio receptor.			
Condiciones de ventana (en caso de medición interna)	<input type="checkbox"/> Ventana Abierta	<input type="checkbox"/> Ventana Cerrada		
Identificación ruido de fondo	Grillos, ladridos, planta de procesos.			
Temperatura [°C]	16	Humedad [%]	71	Velocidad de viento [m/s] 0,7

Nombre y firma profesional de terreno o Inspector Ambiental (IA)	Alexis Hott G.	
Institución, Empresa o Entidad Técnica de Fiscalización Ambiental (ETFA)	Acustec Ltda.	

**Nota:**

- Se deberá imprimir y completar esta página para cada receptor evaluado.
- Se podrán incluir fotografías del punto donde se ubique el sonómetro para la realización de la medición.
- Los datos de Temperatura, Humedad Relativa y Velocidad de viento, corresponderá para mediciones realizadas en el exterior.

**REPORTE TÉCNICO DECRETO SUPREMO N°38/11 DEL MINISTERIO DEL MEDIO AMBIENTE**  
 Establece Norma de Emisión de Ruidos Generados por Fuentes que Indica

**FICHA DE GEORREFERENCIACIÓN DE MEDICIÓN DE RUIDO**

Croquis  Imagen Satelital

**Leyenda**

- Lugar de medición
- Receptor
- Unidad Inspeccionada

Google Earth  
 ©2020 Google  
 Imagen ©2020 Maxar Technologies

Origen de la imagen Satelital	Google Earth
Escala de la imagen Satelital	Según imagen

**LEYENDA DE CROQUIS O IMAGEN UTILIZADA**

Datum		WGS84		Huso		19 J	
Fuentes				Receptores			
Símbolo	Nombre	Coordenadas		Símbolo	Nombre	Coordenadas	
		N		10	Receptor N°10	N	6.656.843
		E				E	284.922
		N		LM10.2	Lugar de Medición	N	6.656.938
		E				E	284.885
		N				N	
		E				E	
		N				N	
		E				E	

*Se podrán adjuntar fotografías, considerando como máximo una (1) por fuente y dos (2) por lugar de medición.*

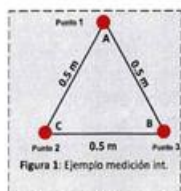
**REPORTE TÉCNICO DECRETO SUPREMO N°38/11 DEL MINISTERIO DEL MEDIO AMBIENTE**

Establece Norma de Emisión de Ruidos Generados por Fuentes que Indica

**FICHA DE MEDICIÓN DE NIVELES DE RUIDO**

**REGISTRO DE MEDICIÓN DE RUIDO DE FUENTE EMISORA**

Identificación Receptor N°	10
<input type="checkbox"/> Medición Interna (tres puntos)	<input checked="" type="checkbox"/> Medición externa (un punto)



Punto 1

NPSeq	NPSmin	NPSmáx
41,0	36,9	45,0
40,9	38,8	45,8
40,2	37,2	42,8

Punto 2

NPSeq	NPSmin	NPSmáx
-	-	-
-	-	-
-	-	-

Punto 3

NPSeq	NPSmin	NPSmáx
-	-	-
-	-	-
-	-	-

**REGISTRO DE RUIDO DE FONDO**

Ruido de fondo afecta la medición	<input checked="" type="checkbox"/> Si	<input type="checkbox"/> No
Fecha:	27-01-2021	Hora: 22:08

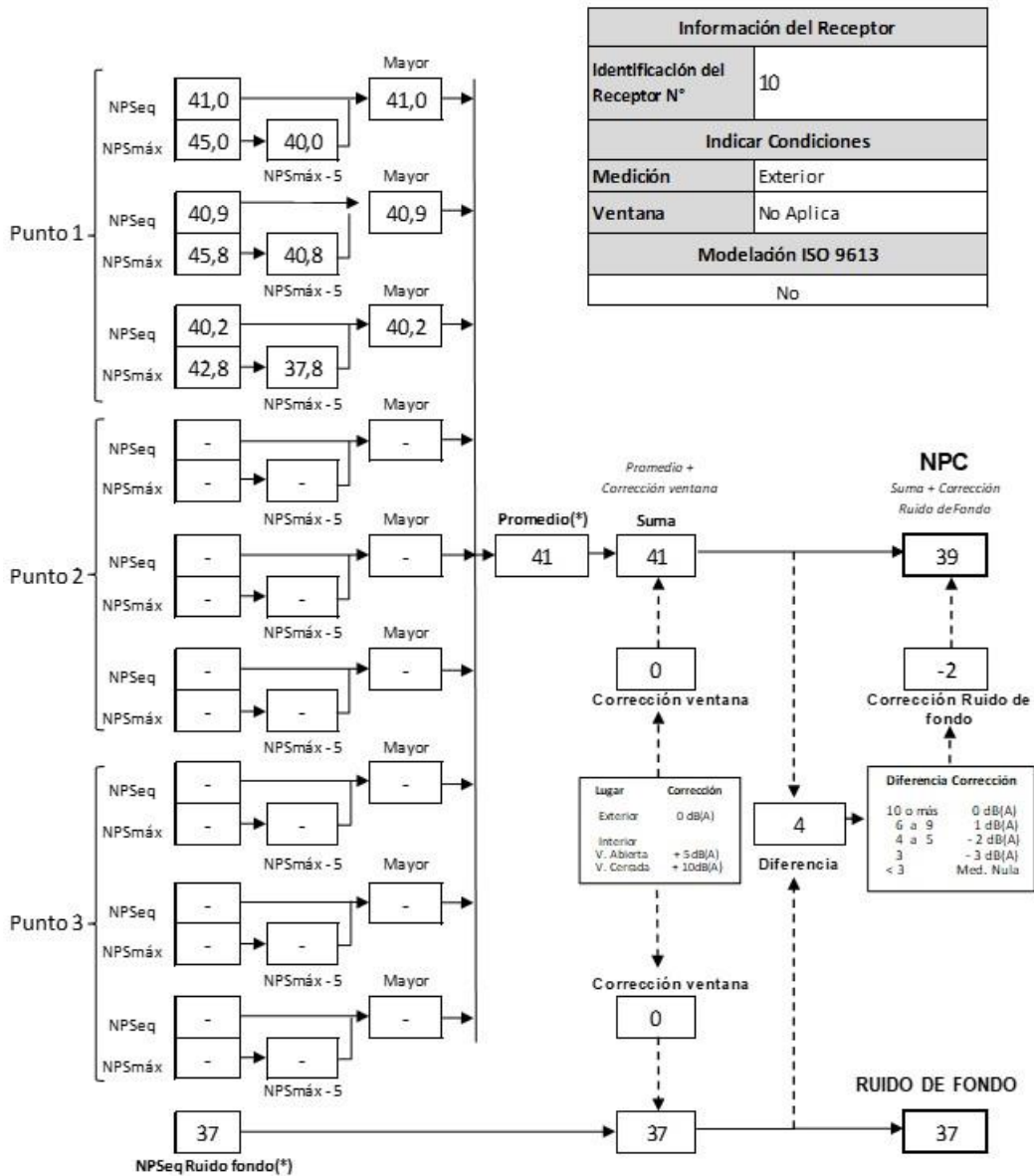
	5'	10'	15'	20'	25'	30'
NPSeq	36	37	-	-	-	-

**Observaciones:**  
Durante la medición predomina el campo sonoro de la Unidad Inspeccionada (línea de chancado). Ruido de Fondo se registra en el mismo lugar de medición, con Línea N°2 detenida.



**REPORTE TÉCNICO DECRETO SUPREMO N°38/11 DEL MINISTERIO DEL MEDIO AMBIENTE**  
 Establece Norma de Emisión de Ruidos Generados por Fuentes que Indica

**FICHA DE EVALUACIÓN DE NIVELES DE RUIDO**



(\*) Aproximar a números enteros

## 2.3 EVALUACIÓN DE NIVELES DE RUIDO

### TABLA DE EVALUACIÓN

Receptor N°	NPC [dBA]	Ruido de fondo* [dBA]	Zona DS N°38/11	Periodo (Diurno / Nocturno)	Límite [dBA]	Estado (Supera / No Supera)
4	Nulo (43)	42	Rural	Diurno	52	No Supera
5	Nulo (43)	43	Rural	Diurno	53	No Supera
6	Nulo (42)	41	Rural	Diurno	51	No Supera
9	Nulo (43)	42	Rural	Diurno	52	No Supera
10	Nulo (41)	41	Rural	Diurno	51	No Supera
4	Nulo (36)	36	Rural	Nocturno	46	No Supera
5	43	41	Rural	Nocturno	50	No Supera
6	Nulo (37)	35	Rural	Nocturno	45	No Supera
9	Nulo (37)	37	Rural	Nocturno	47	No Supera
10	39	37	Rural	Nocturno	47	No Supera

### OBSERVACIONES

En periodo nocturno, no fue posible acceder al lugar de medición del receptor 10 por motivos de seguridad, por lo que se reubicó el lugar de medición 100 metros al norte, en la misma línea de edificación del receptor.

El ruido de fondo fue medido en cada receptor, con la Línea N°2 de procesos detenida, según lo requerido en el Resuelvo Primero, numeral 3 (ii), de la Resolución Exenta N°2499/2020 SMA. Lo anterior implica que el resto de los procesos propios del funcionamiento normal de la Unidad Inspeccionada continuaron en operación, cuya emisión sonora pasa a formar parte del ruido de fondo medido en cada receptor.

### ANEXOS

N°	Descripción
1	Registro fotográfico de mediciones
2	Declaraciones juradas
3	Autorización ETFA
4	Certificados de calibración instrumental
5	Instrumentos de planificación territorial

### RESPONSABLE DEL REPORTE (Llenar sólo ETFA)

<b>Fecha del Reporte</b>	08-02-2021
<b>Nombre Representante Legal</b>	José Francisco Echeverría Edwards
<b>Firma Representante Legal</b>	

### 3 ANEXO 1 – REGISTRO FOTOGRÁFICO DE MEDICIONES

#### 3.1 LUGARES DE MEDICIÓN POR RECEPTOR



**Receptor 4 – Lugar de medición LM4**



**Receptor 5 – Lugar de medición LM5**



**Receptor 6 – Lugar de medición LM6**



**Receptor 9 – Lugar de medición LM9**





**Receptor 10 – Lugar de medición LM10.1 (periodo diurno)**



**Receptor 10 – Lugar de medición LM10.2 (periodo nocturno)**

### 3.2 FUENTES DE RUIDO DURANTE MEDICIONES



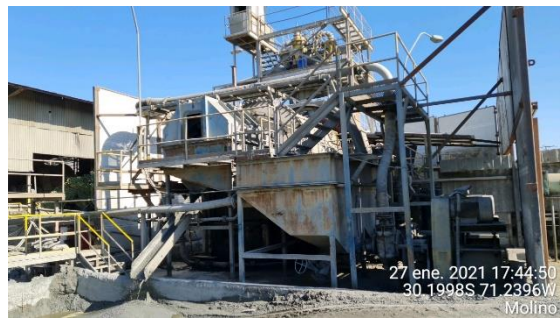
**Celdas de flotación**



**Chancado primario**



**Chancado terciario**



**Molino N°4**



**Planta de espesamiento de filtrado**



**Maquinaria en cancha de acopio**

## **4 ANEXO 2 – DECLARACIONES JURADAS**

### **4.1 DECLARACIÓN JURADA PARA LA OPERATIVIDAD DE LA ETFA**

Yo, JOSÉ FRANCISCO ECHEVERRÍA EDWARDS, RUN N°13.435.322-8, domiciliado en VALDEPEÑAS N°320, LAS CONDES, SANTIAGO, en mi calidad de representante legal de ASESORÍAS, PROYECTOS Y SERVICIOS ACÚSTICOS ACUSTEC LIMITADA, SUCURSAL SANTIAGO, CÓDIGO ETFA: 059-01, declaro que, la persona jurídica que represento, en los dos últimos años:

- No ha tenido una relación directa ni indirecta de tipo mercantil con COMPAÑÍA MINERA FLORIDA S.A., RUT N°96.571.770-6, titular del proyecto, sistema, actividad o fuente, objeto la actividad de fiscalización ambiental.
- No ha tenido una relación directa ni indirecta, de tipo laboral con don FRANCISCO JAVIER ERRÁZURIZ OVALLE, RUN N°7.982.073-3, representante legal de COMPAÑÍA MINERA FLORIDA S.A., titular del proyecto, sistema, actividad o fuente, objeto de la actividad de fiscalización ambiental.
- No ha sido legalmente reconocida como asociada en negocios con COMPAÑÍA MINERA FLORIDA S.A.
- No ha tenido, directa ni indirectamente, la propiedad, el control o la posesión de acciones o títulos en circulación de COMPAÑÍA MINERA FLORIDA S.A.
- No ha controlado, directa ni indirectamente a COMPAÑÍA MINERA FLORIDA S.A.
- No ha sido controlada, directa ni indirectamente por COMPAÑÍA MINERA FLORIDA S.A.
- No hemos sido controlados, directa ni indirectamente, por una misma tercera persona.

Igualmente declaro que, yo no he tenido una relación directa ni indirecta, mercantil o laboral con don FRANCISCO JAVIER ERRÁZURIZ OVALLE, RUN N°7.982.073-3, representante legal ni con COMPAÑÍA MINERA FLORIDA S.A.

Declaro también que, no existe vínculo familiar de parentesco -hasta el tercer grado de consanguinidad y segundo de afinidad inclusive-, entre los propietarios y los representantes legales de COMPAÑÍA MINERA FLORIDA S.A. y los propietarios y representantes legales de esta ETFA.

Toda la información contenida en el informe de resultados REP\_INS N°088832021\_SMA\_Ene2021\_vA.docx es veraz, auténtica (que no corresponde a una copia o transcripción de otros documentos) y exacta.

Finalmente, ratifico que las declaraciones hechas son verídicas, según mi mejor conocimiento y entendimiento y declaro tener conocimiento que las infracciones a las obligaciones que impone el reglamento ETFA, según lo dispuesto en su artículo 19, se sancionan de conformidad a lo señalado en el Título III de la ley orgánica de la Superintendencia del Medio Ambiente.



***Firma del Representante Legal***

08 de febrero de 2021

#### **4.2 DECLARACIÓN JURADA PARA LA OPERATIVIDAD DEL INSPECTOR AMBIENTAL**

Yo, ALEXIS IGOR HOTT GONZÁLEZ, RUN N°15.315.288-8, domiciliado en VALDEPEÑAS N°320, LAS CONDES, SANTIAGO, REGIÓN METROPOLITANA, en mi calidad de inspector ambiental N°15315288-8, CÓDIGO ETFA: 059-01, declaro que, en los últimos dos años:

- No he tenido una relación directa ni indirecta, mercantil o laboral con COMPAÑÍA MINERA FLORIDA S.A., RUT N°96.571.770-6, titular del proyecto, sistema, actividad o fuente, objeto de las actividades de fiscalización ambiental.
- No he tenido una relación directa ni indirecta, mercantil o laboral con don FRANCISCO JAVIER ERRÁZURIZ OVALLE, RUN N°7.982.073-3, representante legal de COMPAÑÍA MINERA FLORIDA S.A., RUT N°96.571.770-6, titular del proyecto, sistema, actividad o fuente, objeto de las actividades de fiscalización ambiental.
- No he sido legalmente reconocido como asociado en negocios con COMPAÑÍA MINERA FLORIDA S.A.
- No he tenido, directa ni indirectamente, la propiedad, el control o la posesión de acciones o títulos en circulación de COMPAÑÍA MINERA FLORIDA S.A.
- No he controlado, directa ni indirectamente a COMPAÑÍA MINERA FLORIDA S.A.

Igualmente declaro que no tengo vínculo familiar de parentesco -hasta el tercer grado de consanguinidad y segundo de afinidad inclusive-, con los propietarios ni con los representantes legales del titular fiscalizado.

Toda la información contenida en el informe de resultados REP\_INS N°088832021\_SMA\_Ene2021\_vA.docx es veraz, auténtica (que no corresponde a una copia o transcripción de otros documentos) y exacta.

Finalmente, ratifico que las declaraciones hechas son verídicas, según mi mejor conocimiento y entendimiento y declaro tener conocimiento que las infracciones a las obligaciones que impone el reglamento ETFA, según lo dispuesto en su artículo 19, se sancionan de conformidad a lo señalado en el Título III de la ley orgánica de la Superintendencia del Medio Ambiente.





---

***Firma del inspector ambiental***

08 de febrero de 2021

## 5 ANEXO 3 – AUTORIZACIÓN ETFA

	
---	--

**RENUEDA AUTORIZACIÓN DE ASESORÍAS, PROYECTOS Y SERVICIOS ACÚSTICOS ACUSTEC LIMITADA, COMO ENTIDAD TÉCNICA DE FISCALIZACIÓN AMBIENTAL RESPECTO DE LA SUCURSAL SANTIAGO**

**RESOLUCIÓN EXENTA N° 953**

Santiago, 5 de junio de 2020

**VISTO:**

Lo dispuesto en el Decreto con Fuerza de Ley N° 1/19.653, de 2000, del Ministerio Secretaría General de la Presidencia, que fija el texto refundido, coordinado y sistematizado de la Ley N° 18.575, Orgánica Constitucional de Bases Generales de la Administración del Estado; en la Ley N° 19.880, que establece las Bases de los Procedimientos Administrativos que rigen los Actos de los Órganos de la Administración del Estado; en la Ley Orgánica de la Superintendencia del Medio Ambiente, fijada en el artículo segundo de la Ley N° 20.417, que crea el Ministerio, el Servicio de Evaluación Ambiental y la Superintendencia del Medio Ambiente; en el Decreto Supremo N° 38, de 15 de octubre de 2013, del Ministerio del Medio Ambiente, Reglamento de Entidades Técnicas de Fiscalización Ambiental de la Superintendencia del Medio Ambiente; en el Decreto Supremo N°31, de 8 de octubre de 2019, del Ministerio del Medio Ambiente, que nombra Superintendente del Medio Ambiente; en la Resolución Exenta N°424, de 12 de mayo de 2017, de la Superintendencia del Medio Ambiente, que fija la Organización Interna de la Superintendencia del Medio Ambiente; en las Resoluciones Exentas N°559, de 14 de mayo de 2018, N°438, de 28 de marzo y N°1619, de 21 de noviembre, ambas de 2019, que modifican la resolución exenta N°424, de 2017; en la Resolución Exenta N°126, de 25 de enero de 2019, que dicta instrucción de carácter general que establece los requisitos para la autorización de las entidades técnicas de fiscalización ambiental e inspectores ambientales; en la Resolución Exenta N°127, de 25 de enero de 2019, que dicta instrucción de carácter general que establece directrices generales para la operatividad de las entidades técnicas de fiscalización ambiental e inspectores ambientales y en la Resolución N°7, de 2019, de la Contraloría General de la República.

**CONSIDERANDO:**

1. Que, con fecha 15 de junio de 2018, a través de la resolución exenta N°726—notificada en esa misma fecha, mediante correo electrónico- la Superintendencia del Medio Ambiente a **Asesorías, Proyectos y Servicios Acústicos Acustec Limitada**, para actuar como entidad técnica de fiscalización ambiental (en adelante e indistintamente, ETFA) respecto de su sucursal Santiago, código ETFA 059-01, en los alcances indicados en el informe final de evaluación que forma parte de ese acto administrativo.

Superintendencia del Medio Ambiente – Gobierno de Chile  
Teatinos 280, pisos 7, 8 y 9, Santiago / +56 2 2617 1800 / [contacto.sma@sma.gob.cl](mailto:contacto.sma@sma.gob.cl) / [www.sma.gob.cl](http://www.sma.gob.cl)





2. Que, el artículo 10 del decreto supremo N° 38, de 2013, del Ministerio del Medio Ambiente, que contiene el Reglamento de Entidades Técnicas de Fiscalización Ambiental de la Superintendencia del Medio Ambiente, (en adelante e indistintamente, reglamento ETFA) dispone que la renovación de la autorización que se otorgue a una entidad técnica de fiscalización ambiental se registrará, en lo que corresponda, por lo señalado en los artículos 5° a 9° del mismo cuerpo normativo. Igualmente el citado artículo indica que, la renovación de la autorización que se otorgue a la entidad técnica de fiscalización ambiental tendrá una duración de cuatro años, contados desde su notificación.

3. Que, mediante la resolución exenta N°126, de 2019, publicada en el Diario Oficial, el 31 de enero de 2019, se dictó la instrucción de carácter general que establece los requisitos para la autorización de las entidades técnicas de fiscalización ambiental y de los inspectores ambientales, acto en el cual se establecen los requisitos que deben cumplir las ETFA para renovar su autorización.

4. Que, con fecha 3 de enero de 2020, la ETFA Asesorías, Proyectos y Servicios Acústicos Acustec Limitada solicitó la renovación de su autorización.

5. Que, por memorando sin número, de 7 de enero de 2020, el Departamento de Análisis Ambiental solicitó, a la Fiscalía, la elaboración de un informe de evaluación de cumplimiento legal de los antecedentes presentados por la ETFA, el cual fue emitido con fecha 18 de febrero de 2020, mediante memorando N°59, indicándose que esta última había cumplido con lo dispuesto en el artículo 3° del reglamento ETFA y con lo previsto en los puntos 5.6.ii de la resolución exenta N°126, de 2019.

6. Que, conforme a lo dispuesto en el artículo 10 del reglamento ETFA, con fecha 3 de junio de 2020, el jefe del Departamento de Análisis Ambiental, a través del memorando N°27041, adjuntó el "Informe de Solicitud de Renovación de Autorización ETFA", de 1 de junio de este año, en el que recomendó la renovación de la autorización de la ETFA.

7. Que, el fundamento para renovar la autorización de la ETFA se encuentra en el "Informe de Solicitud de Renovación de Autorización ETFA", el cual será notificado en conjunto con la presente resolución y posteriormente publicado en el Registro Nacional de Entidades Técnicas de Fiscalización Ambiental, junto con ésta, por lo que dicto la siguiente

**RESOLUCIÓN:**

**1. RENUÉVASE** la autorización conferida a **Asesorías, Proyectos y Servicios Acústicos Acustec Limitada** para actuar como entidad técnica de fiscalización ambiental, respecto de la sucursal que se indica a continuación, por un lapso de 4 años, a partir del 16 de junio de 2020:

<b>FECHA DE SOLICITUD</b>	3 junio de 2020	<b>RUT</b>	76.157.802-2
<b>NOMBRE SUCURSAL</b>	Santiago		
<b>DIRECCIÓN SUCURSAL</b>	Valdepeñas 320, departamento 1, comuna de Las Condes, región Metropolitana de Santiago		



**2. PREVIÉNESE** que la presente renovación se otorga para todos los alcances autorizados mediante la resolución exenta N°726, de 2018, según indica el "Informe de Solicitud de Renovación de Autorización ETFA".

**3. PUBLÍQUESE Y ACTUALÍCESE** en el Registro Nacional de Entidades Técnicas de Fiscalización Ambiental, la presente resolución, los alcances específicos renovados y los demás antecedentes que correspondan, conforme lo dispuesto en el artículo 14 del reglamento ETFA.

**4. NOTIFÍQUESE** a la interesada esta resolución junto con el respectivo informe final de evaluación, los cuales forman parte integrante de la misma, conforme dispone el artículo 30 de la ley N° 19.880.

**ANÓTESE, COMUNÍQUESE, CÚMPLASE Y ARCHÍVESE.**

**CRISTÓBAL DE LA MAZA GUZMÁN**  
**SUPERINTENDENTE DEL MEDIO AMBIENTE**



PTB/MVS

**ADJ.:** "Informe de Solicitud de Renovación de Autorización ETFA", de 1 de junio de 2020

**Notificación por correo electrónico:**

- info@acustec.cl
- fee@acustec.cl

**Distribución:**

- Gabinete
- Fiscalía
- División de Fiscalización
- División de Sanción y Cumplimiento
- Oficinas Regionales
- Departamento de Análisis Ambiental
- registroentidades@sma.gob.cl
- Oficina de Partes y Archivo

Exp. 12850/20

## 6 ANEXO 4 - CERTIFICADOS CALIBRACIÓN INSTRUMENTAL



### LABCAL – ISP

Laboratorio de Calibración Acústica. Instituto de Salud Pública de Chile.

### CERTIFICADO DE CALIBRACIÓN

Código: SON20190023  
 Página 1 de 7 páginas

#### DATOS DEL ÍTEM

FABRICANTE SONÓMETRO : RION  
 MODELO SONÓMETRO : NL-21  
 NÚMERO SERIE SONÓMETRO : 00121458  
 MARCA MICRÓFONO : RION  
 MODELO MICRÓFONO : UC-52  
 NÚMERO SERIE MICRÓFONO : 83630

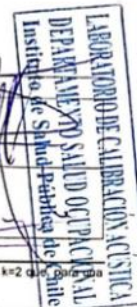
#### DATOS DEL CLIENTE

CLIENTE : ACUSTEC LIMITADA  
 DIRECCIÓN : VALDEPEÑAS N° 320, LAS CONDES, SANTIAGO, REGIÓN METROPOLITANA

#### DATOS DE LA CALIBRACIÓN

LUGAR DE CALIBRACIÓN : LABORATORIO DE CALIBRACIÓN ACÚSTICA ISP  
 FECHA RECEPCIÓN : 08/02/2019  
 FECHA CALIBRACIÓN : 12/02/2019  
 FECHA EMISIÓN INFORME : 13/02/2019

Mauricio Sánchez Valenzuela Técnico de Calibración	
Juan Carlos Valenzuela Illanes Encargado Laboratorio de Calibración Acústica	



La incertidumbre expandida de medida se ha obtenido multiplicando la incertidumbre típica de medición por el factor de cobertura  $k=2$  que, para una distribución normal, corresponde a una probabilidad de cobertura de aproximadamente el 95%.

Anexo a este Certificado de Calibración se adjuntan los valores nominales de los resultados de la calibración, junto con las tolerancias establecidas en la especificación metrológica aplicada. Se incluye además, una tabla resumen con el resultado de contrastar dichas tolerancias con los resultados, teniendo en cuenta la incertidumbre de medida. La tabla no supone la conformidad del instrumento con respecto a la especificación metrológica, tan sólo con los apartados de dicha especificación metrológica.

Los resultados se refieren al momento y condiciones en que se realizaron las mediciones, aplicando únicamente al instrumento sometido a ensayo.

Este Informe no podrá ser reproducido parcialmente sin la aprobación por escrito del Laboratorio de Calibración Acústica del Instituto de Salud Pública de Chile, que lo expide.

Laboratorio de Calibración Acústica. Instituto de Salud Pública de Chile  
 Marathón 1000 – Ñuñoa – Santiago – Chile.  
 Tel.: (56 – 2) 2575 55 61.  
 www.ispch.cl

Código: SON20190023

Página 2 de 7 páginas

- **CONDICIONES AMBIENTALES DE MEDIDA:**  
T = 23°C ± 3°C / H.R. = 50% ± 20% / P = 95kPa ± 10kPa
- **CONDICIONES AMBIENTALES DE REFERENCIA:**  
T = 23°C / H.R. = 50 % / P = 101,325kPa
- **PROCEDIMIENTO DE CALIBRACIÓN:**  
ME-512.03-001 Calibración de Sonómetros Según Norma Técnica IEC 61672-3:2006 de Sonómetros.
- **ESPECIFICACIÓN METROLÓGICA APLICADA:**  
Las tolerancias aplicadas son las establecidas en la Norma IEC 61672-3:2006 de Sonómetros. Dichas tolerancias son las indicadas en el grado de precisión del instrumento Clase 2.
- **PATRONES UTILIZADOS EN LA CALIBRACIÓN:**  
Los patrones utilizados garantizan su trazabilidad a través de Laboratorios nacionales acreditados por el INN o por Laboratorios internacionales acreditados. La trazabilidad de las medidas efectuadas se refiere a nuestros patrones de referencia calibrados periódicamente con los patrones de los laboratorios de Brüel & Kjær.
- **RESUMEN DE RESULTADOS:**



Apartado de la especificación metrológica (Ref. IEC 61672-3:2006)		Resultado
Indicación a la frecuencia de comprobación de la calibración (Apartado 9)		POSITIVO
Ruido intrínseco (Apartado 10)	Micrófono Instalado	N/A
	Dispositivo de entrada eléctrica	POSITIVO
Ponderación frecuencial con señales acústicas (Apartado 11)	Ponderación frecuencial A	N/A
	Ponderación frecuencial C	POSITIVO
Ponderación frecuencial con señales eléctricas (Apartado 12)	Ponderación frecuencial A	POSITIVO
	Ponderación frecuencial C	POSITIVO
	Ponderación frecuencial lineal	POSITIVO
	Ponderación frecuencial Z	N/A
Ponderaciones temporales y frecuenciales a 1 kHz (Apartado 13)	Ponderaciones frecuenciales	POSITIVO
	Ponderaciones temporales	POSITIVO
Linealidad de nivel en el margen de nivel de referencia (Apartado 14)		POSITIVO
Linealidad de nivel incluyendo el selector de márgenes de nivel (Apartado 15)		POSITIVO
Respuesta a tren de ondas (Apartado 16)	Ponderación temporal Fast	POSITIVO
	Ponderación temporal Slow	POSITIVO
	Nivel promediado en el tiempo	POSITIVO
Nivel de sonido con ponderación C de pico (Apartado 17)		POSITIVO
Indicación de sobrecarga (Apartado 18)		POSITIVO

- Resultado **POSITIVO** significa que el instrumento cumple con la especificación metrológica aplicada.
- Resultado **NEGATIVO** significa que el instrumento no cumple con la especificación metrológica aplicada.
- Resultado **N/A** significa que el ensayo no es aplicable al instrumento.

• **INSTRUMENTACIÓN UTILIZADA PARA LA CALIBRACIÓN**

INSTRUMENTO	MARCA	MODELO	Nº SERIE	CERTIFICADO DE CALIBRACIÓN	CALIBRADO POR
Generador de funciones	STANDFORD	DS360	88431	18-JO-CA-6564	DTS
Generador Multifrecuencia	BRUEL & KJAER	4226	2692339	18LAC16920F01	LACAINAC
Módulo de presión Barométrica	ALMEMO AHLBORN	FDA612-SA Almemo 2490-2	09040332 H09050234	P00998	ENAEER
Termohigrómetro	AHLBORN	Almemo 2490 FHA646-E1	H09050234 09070450	H00242	ENAEER

Laboratorio de Calibración Acústica. Instituto de Salud Pública de Chile  
Marathon 1000 – Ñuñoa – Santiago – Chile.  
Tel.: (56 – 2) 2575 55 61  
www.ispch.cl

**INDICACIÓN A LA FRECUENCIA DE CALIBRACIÓN**

NPA aplicado (dB)	Frecuencia (Hz)	Ponderación Frecuencial (dB)	Corrección (dB)	Ajustado	Nivel Leído (dB)	Nivel Esperado (dB)	Desviación (dB)	U (dB)	Tolerancia positiva (dB)	Tolerancia negativa (dB)
93.98	1000	0	0.1	NO	93.84	93.88	-0.04	0.20	1.4	-1.4
94.00	1000	0	0.1	SI					1.4	-1.4

**RUIDO INTRÍNSECO**

**Dispositivo de Entrada Eléctrica**

Ponderación Frecuencial	Nivel Leído (dB)	U (dB)	Especificación Fabricante (dB)
A	16.70	0.050	22.00
C	16.90	0.050	27.00

**PONDERACIÓN FRECUENCIAL ACÚSTICA**

**Ponderación Frecuencial C**

NPA aplicado (dB)	Frecuencia (Hz)	Ponderación Frecuencial (dB)	Corrección (dB)	Nivel Leído (dB)	Nivel Esperado (dB)	Desviación (dB)	U (dB)	Tolerancia positiva (dB)	Tolerancia negativa (dB)
94.02	63	-0.8	0	93.69	93.18	0.51	0.25	2.5	-2.5
93.99	125	-0.2	0	93.94	93.75	0.19	0.23	2	-2
93.97	250	0	0	93.94	93.93	0.01	0.23	1.9	-1.9
93.95	500	0	0	93.84	93.91	-0.07	0.23	1.9	-1.9
93.98	1000	0	0.1	93.84	-	-	-	-	-
93.96	2000	-0.2	0.6	93.84	93.12	0.72	0.23	2.6	-2.6
93.93	4000	-0.8	1	93.24	92.09	1.15	0.23	3.6	-3.6
94.07	8000	-3	3.9	88.74	87.13	1.61	0.23	5.6	-5.6



Si a la derecha de la línea aparece la palabra **ERROR** significa que la lectura, expandida por la incertidumbre de la medición, no está dentro de las tolerancias establecidas en la especificación metrológica aplicada. Las unidades de medida dB son referidos a 20 µPa.

**PONDERACIÓN FRECUENCIAL**

**Ponderación Frecuencial A**

NPA aplicado (dB)	Frecuencia (Hz)	Ponderación Frecuencial (dB)	Corrección (eléctrica) (dB)	Nivel Leído (dB)	Nivel Esperado (dB)	Desviación (dB)	U (dB)	Tolerancia positiva (dB)	Tolerancia negativa (dB)
101.20	63	-26.2	0	74.60	74.70	-0.10	0.18	2.5	-2.5
91.10	125	-16.1	0	74.60	74.70	-0.10	0.18	2	-2
83.60	250	-8.6	0	74.60	74.70	-0.10	0.18	1.9	-1.9
78.20	500	-3.2	0	74.60	74.70	-0.10	0.18	1.9	-1.9
75.00	1000	0	0	74.70	-	-	-	-	-
73.80	2000	1.2	0	74.70	74.70	0.00	0.18	2.6	-2.6
74.00	4000	1	0	74.70	74.70	0.00	0.18	3.6	-3.6
76.10	8000	-1.1	0	74.80	74.70	0.10	0.18	5.6	-5.6

**Ponderación Frecuencial C**

NPA aplicado (dB)	Frecuencia (Hz)	Ponderación Frecuencial (dB)	Corrección (eléctrica) (dB)	Nivel Leído (dB)	Nivel Esperado (dB)	Desviación (dB)	U (dB)	Tolerancia positiva (dB)	Tolerancia negativa (dB)
75.80	63	-0.8	0	74.50	74.70	-0.20	0.18	2.5	-2.5
75.20	125	-0.2	0	74.60	74.70	-0.10	0.18	2	-2
75.00	250	0	0	74.60	74.70	-0.10	0.18	1.9	-1.9
75.00	500	0	0	74.70	74.70	0.00	0.18	1.9	-1.9
75.00	1000	0	0	74.70	-	-	-	-	-
75.20	2000	-0.2	0	74.70	74.70	0.00	0.18	2.6	-2.6
75.80	4000	-0.8	0	74.70	74.70	0.00	0.18	3.6	-3.6
78.00	8000	-3	0	74.80	74.70	0.10	0.18	5.6	-5.6

**Ponderación Frecuencial Lineal**

NPA aplicado (dB)	Frecuencia (Hz)	Ponderación Frecuencial (dB)	Corrección (eléctrica) (dB)	Nivel Leído (dB)	Nivel Esperado (dB)	Desviación (dB)	U (dB)	Tolerancia positiva (dB)	Tolerancia negativa (dB)
75.00	63	0	0	74.60	74.70	-0.10	0.18	2.5	-2.5
75.00	125	0	0	74.60	74.70	-0.10	0.18	2	-2
75.00	250	0	0	74.60	74.70	-0.10	0.18	1.9	-1.9
75.00	500	0	0	74.60	74.70	-0.10	0.18	1.9	-1.9
75.00	1000	0	0	74.70	-	-	-	-	-
75.00	2000	0	0	74.80	74.70	0.10	0.18	2.6	-2.6
75.00	4000	0	0	74.70	74.70	0.00	0.18	3.6	-3.6
75.00	8000	0	0	74.70	74.70	0.00	0.18	5.6	-5.6

Si a la derecha de la línea aparece la palabra **ERROR** significa que la lectura, expandida por la incertidumbre de la medición, no está dentro de las tolerancias establecidas en la especificación metroológica aplicada. Las unidades de medida dB son referidos a 20 µPa



**LINEALIDAD**

NPA aplicado (dB)	Frecuencia (Hz)	Nivel Leído (dB)	Nivel Esperado (dB)	Desviación (dB)	U (dB)	Tolerancia positiva (dB)	Tolerancia negativa (dB)
126.10	8000	OVERLOAD	125.00	-	-	1.4	-1.4
125.10	8000	124.00	124.00	0.00	0.14	1.4	-1.4
124.10	8000	123.00	123.00	0.00	0.14	1.4	-1.4
123.10	8000	122.00	122.00	0.00	0.14	1.4	-1.4
122.10	8000	121.00	121.00	0.00	0.14	1.4	-1.4
121.10	8000	120.00	120.00	0.00	0.14	1.4	-1.4
120.10	8000	119.00	119.00	0.00	0.14	1.4	-1.4
119.10	8000	118.00	118.00	0.00	0.14	1.4	-1.4
118.10	8000	117.00	117.00	0.00	0.14	1.4	-1.4
117.10	8000	116.00	116.00	0.00	0.14	1.4	-1.4
116.10	8000	115.00	115.00	0.00	0.14	1.4	-1.4
115.10	8000	114.00	114.00	0.00	0.14	1.4	-1.4
110.10	8000	109.00	109.00	0.00	0.14	1.4	-1.4
105.10	8000	104.00	104.00	0.00	0.14	1.4	-1.4
100.10	8000	99.00	99.00	0.00	0.14	1.4	-1.4
95.10	8000	94.00	-	-	-	-	-
90.10	8000	89.00	89.00	0.00	0.14	1.4	-1.4
85.10	8000	84.00	84.00	0.00	0.14	1.4	-1.4
80.10	8000	78.70	79.00	-0.30	0.14	1.4	-1.4
75.10	8000	73.70	74.00	-0.30	0.14	1.4	-1.4
70.10	8000	68.70	69.00	-0.30	0.14	1.4	-1.4
65.10	8000	63.70	64.00	-0.30	0.14	1.4	-1.4
60.10	8000	58.70	59.00	-0.30	0.14	1.4	-1.4
55.10	8000	53.70	54.00	-0.30	0.14	1.4	-1.4
50.10	8000	48.70	49.00	-0.30	0.14	1.4	-1.4
45.10	8000	43.70	44.00	-0.30	0.14	1.4	-1.4
40.10	8000	38.70	39.00	-0.30	0.14	1.4	-1.4
39.10	8000	37.70	38.00	-0.30	0.14	1.4	-1.4
38.10	8000	36.70	37.00	-0.30	0.14	1.4	-1.4
37.10	8000	35.80	36.00	-0.20	0.14	1.4	-1.4
36.10	8000	34.80	35.00	-0.20	0.14	1.4	-1.4
35.10	8000	33.80	34.00	-0.20	0.14	1.4	-1.4
34.10	8000	32.80	33.00	-0.20	0.14	1.4	-1.4
33.10	8000	31.80	32.00	-0.20	0.14	1.4	-1.4
32.10	8000	30.70	31.00	-0.30	0.14	1.4	-1.4
31.10	8000	29.90	30.00	-0.10	0.14	1.4	-1.4
30.10	8000	28.80	29.00	-0.20	0.14	1.4	-1.4
29.10	8000	27.80	28.00	-0.20	0.14	1.4	-1.4
28.10	8000	UNDER-RANGE	27.00	-	-	1.4	-1.4

LABORATORIO DE CALIBRACIÓN ACÚSTICA  
 DEPARTAMENTO SALUD OCCUPACIONAL  
 Instituto de Salud Pública de Chile

Si a la derecha de la línea aparece la palabra **ERROR** significa que la lectura, expandida por la incertidumbre de la medición, no está dentro de las tolerancias establecidas en la especificación metrológica aplicada. Las unidades de medida dB son referidos a 20 µPa.

**LINEALIDAD SELECTOR MÁRGENES DE NIVEL**

NPA aplicado (dB)	Frecuencia (Hz)	Rango	Rango (dB)	Nivel Leído (dB)	Nivel Esperado (dB)	Desviación (dB)	U (dB)	Tolerancia positiva (dB)	Tolerancia negativa (dB)
94.00	1000	Ref	30 - 120	94.00	-	-	-	-	-
104.00	1000	R1	40 - 130	104.00	104.00	0.00	0.14	1.4	-1.4
125.00	1000	R1	40 - 130	125.00	125.00	0.00	0.14	1.4	-1.4
84.00	1000	R2	20 - 110	84.00	84.00	0.00	0.14	1.4	-1.4
105.00	1000	R2	20 - 110	105.00	105.00	0.00	0.14	1.4	-1.4
74.00	1000	R3	20 - 100	74.00	74.00	0.00	0.14	1.4	-1.4
95.00	1000	R3	20 - 100	95.00	95.00	0.00	0.14	1.4	-1.4
64.00	1000	R4	20 - 90	64.00	64.00	0.00	0.14	1.4	-1.4
85.00	1000	R4	20 - 90	85.00	85.00	0.00	0.14	1.4	-1.4
54.00	1000	R5	20 - 80	54.00	54.00	0.00	0.14	1.4	-1.4
75.00	1000	R5	20 - 80	75.00	75.00	0.00	0.14	1.4	-1.4



**DIFERENCIA DE INDICACIÓN**

**Ponderaciones Temporales**

NPA aplicado (dB)	Frecuencia (Hz)	Ponderación Temporal	Nivel Leído (dB)	Nivel Esperado (dB)	Desviación (dB)	U (dB)	Tolerancia positiva (dB)	Tolerancia negativa (dB)
94.00	1000	NPS Fast	94.00	-	-	-	-	-
94.00	1000	NPS Slow	94.00	94.00	0.00	0.071	0.3	-0.3
94.00	1000	Leq	94.00	94.00	0.00	0.071	0.3	-0.3

**Ponderaciones Frecuenciales**

NPA aplicado (dB)	Frecuencia (Hz)	Ponderación Frecuencial	Nivel Leído (dB)	Nivel Esperado (dB)	Desviación (dB)	U (dB)	Tolerancia positiva (dB)	Tolerancia negativa (dB)
94.00	1000	A	94.00	-	-	-	-	-
94.00	1000	C	94.00	94.00	0.00	0.071	0.4	-0.4
94.00	1000	Lineal	94.00	94.00	0.00	0.071	0.4	-0.4

Si a la derecha de la línea aparece la palabra **ERROR** significa que la lectura, expandida por la incertidumbre de la medición, no está dentro de las tolerancias establecidas en la especificación metrológica aplicada. Las unidades de medida dB son referidos a 20 µPa.



**RESPUESTA A TREN DE ONDAS**

**Ponderación temporal Fast**

NPA aplicado (dB)	Frecuencia (Hz)	Duración (ms)	t_exp (s)	Nivel Leído (dB)	Nivel Esperado (dB)	Desviación (dB)	U (dB)	Tolerancia positiva (dB)	Tolerancia negativa (dB)
116.00	4000.00	-	-	117.00	-	-	-	-	-
116.00	4000.00	200	0.125	116.00	116.02	-0.02	0.071	1.3	-1.3
116.00	4000.00	2	0.125	98.90	99.01	-0.11	0.071	1.3	-2.8
116.00	4000.00	0.25	0.125	89.80	90.01	-0.21	0.071	1.8	-5.3

**Ponderación temporal Slow**

NPA aplicado (dB)	Frecuencia (Hz)	Duración (ms)	t_exp (s)	Nivel Leído (dB)	Nivel Esperado (dB)	Desviación (dB)	U (dB)	Tolerancia positiva (dB)	Tolerancia negativa (dB)
116.00	4000.00	-	-	117.00	-	-	-	-	-
116.00	4000.00	200	1	109.50	109.58	-0.08	0.071	1.3	-1.3
116.00	4000.00	2	1	89.90	90.01	-0.11	0.071	1.3	-5.3

**Nivel promediado en el tiempo**

NPA aplicado (dB)	Frecuencia (Hz)	Duración (ms)	Nivel Leído (dB)	Nivel Esperado (dB)	Desviación (dB)	U (dB)	Tolerancia positiva (dB)	Tolerancia negativa (dB)
116.00	4000.00	-	117.00	-	-	-	-	-
116.00	4000.00	200	109.92	110.01	-0.09	0.071	1.3	-1.3
116.00	4000.00	2	89.87	90.01	-0.14	0.071	1.3	-2.8
116.00	4000.00	0.25	80.77	80.98	-0.21	0.071	1.8	-5.3

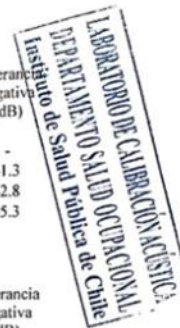
**NIVEL DE SONIDO CON PONDERACIÓN C DE PICO**

NPA aplicado (dB)	Frecuencia (Hz)	Número de Ciclos	Lepeak-Lc	Nivel Leído (dB)	Nivel Esperado (dB)	Desviación (dB)	U (dB)	Tolerancia positiva (dB)	Tolerancia negativa (dB)
136.00	8000	-	-	134.90	-	-	-	-	-
133.00	500	-	-	129.70	-	-	-	-	-
136.00	8000	Uno	3.4	135.70	138.30	-2.60	0.071	3.4	-3.4
133.00	500	Semiciclo positivo	2.4	132.00	132.10	-0.10	0.071	2.4	-2.4
133.00	500	Semiciclo negativo	2.4	132.00	132.10	-0.10	0.071	2.4	-2.4

**INDICACIÓN DE SOBRECARGA**

Margen Superior (dB)	Frecuencia (Hz)	Señal de Entrada	Nivel Sobrecarga (dB)	Nivel Esperado (dB)	Desviación (dB)	U (dB)	Tolerancia positiva (dB)	Tolerancia negativa (dB)
130	4000	Semiciclo positivo	140.30	-	-	-	-	-
130	4000	Semiciclo negativo	140.40	140.30	0.10	0.14	1.8	-1.8

Si a la derecha de la línea aparece la palabra ERROR significa que la lectura, expandida por la incertidumbre de la medición, no está dentro de las tolerancias establecidas en la especificación metroológica aplicada. Las unidades de medida dB son referidos a 20 µPa.





## LABCAL – ISP

Laboratorio de Calibración Acústica. Instituto de Salud Pública de Chile.

### CERTIFICADO DE CALIBRACIÓN PERIÓDICA

Código: CAL20190016

Página 1 de 1 páginas (más anexos)

#### DATOS DEL ÍTEM

FABRICANTE CALIBRADOR : RION  
MODELO : NC-73  
NÚMERO DE SERIE : 10848238

#### DATOS DEL CLIENTE

CLIENTE : ACUSTEC LIMITADA  
DIRECCIÓN : VALDEPEÑAS N° 320, LAS CONDES, SANTIAGO  
REGIÓN METROPOLITANA

#### DATOS DE LA CALIBRACIÓN

LUGAR DE CALIBRACIÓN : LABORATORIO DE CALIBRACIÓN ACÚSTICA ISP  
FECHA RECEPCIÓN : 08/02/2019  
FECHA CALIBRACIÓN : 13/02/2019  
FECHA EMISIÓN INFORME : 13/02/2019

<b>Mauricio Sánchez Valenzuela</b> Técnico de Calibración	
<b>Juan Carlos Valenzuela Illanes</b> Encargado Laboratorio de Calibración Acústica	

La incertidumbre expandida de medida se ha obtenido multiplicando la incertidumbre típica de medición por el factor de cobertura  $k=2$  que, para una distribución normal, corresponde a una probabilidad de cobertura de aproximadamente el 95%.

Anexo a este Certificado de Calibración se adjuntan los valores nominales de los resultados de la calibración, junto con las tolerancias establecidas en la especificación metrológica aplicada. Se incluye además, una tabla resumen con el resultado de contrastar dichas tolerancias con los resultados, teniendo en cuenta la incertidumbre de medida. La tabla no supone la conformidad del instrumento con respecto a la especificación metrológica, tan solo con los apartados de dicha especificación metrológica.

Los resultados se refieren al momento y condiciones en que se realizaron las mediciones, aplicando únicamente al instrumento sometido a ensayo. Este Informe no podrá ser reproducido parcialmente sin la aprobación por escrito del laboratorio que lo expide.



Anexo Código: CAL20190016  
 Página 1 de 2 páginas



- **CONDICIONES AMBIENTALES DE MEDIDA:**  
 $T = 23^{\circ}\text{C} \pm 3^{\circ}\text{C} / \text{H.R.} = 50\% \pm 20\% / P = 95\text{kPa} \pm 10\text{kPa}$
- **CONDICIONES AMBIENTALES DE REFERENCIA:**  
 $T = 23^{\circ}\text{C} / \text{H.R.} = 50\% / P = 101,325\text{kPa}$
- **PROCEDIMIENTO DE CALIBRACIÓN:**  
 ME 512 03 002 Calibración de Calibradores Acústicos de Terreno Según Norma Técnica UNE-EN 60942:2005
- **ESPECIFICACIÓN METROLÓGICA APLICADA:**  
 Las tolerancias aplicadas son las establecidas en el Anexo B de la norma UNE-EN 60942:2005, de Calibradores Acústicos. Dichas tolerancias son las establecidas para un grado de precisión del instrumento CLASE 2.
- **PATRONES UTILIZADOS EN LA CALIBRACIÓN:**  
 Los patrones utilizados garantizan su trazabilidad a través de laboratorios nacionales acreditados por el INN o por laboratorios internacionales acreditados. La trazabilidad de las medidas efectuadas se refiere a nuestros patrones de referencia calibrados periódicamente con los patrones de los laboratorios de Brüel & Kjaer.
- **OBSERVACIONES:**  
 Todos los resultados están referidos a las condiciones ambientales de referencia establecidas en la especificación metrológica aplicada.
- **RESUMEN DE RESULTADOS:**

Apartados de la especificación metrológica Norma UNE-EN 60942:2005	Prueba	Resultado
Niveles de presión acústica (Apartados 5.2.2 y 5.2.3 – Tabla 1)	Valor nominal	POSITIVO
	Estabilidad	POSITIVO
Distorción total (Apartado 5.5 – Tabla 6)		POSITIVO
Frecuencia (Apartado 5.3.2 – Tabla 3)	Valor nominal	POSITIVO

- Resultado **POSITIVO** significa que el instrumento cumple con la especificación metrológica aplicada.
- Resultado **NEGATIVO** significa que el instrumento no cumple con la especificación metrológica aplicada.
- Resultado **N/A** significa que el ensayo no es aplicable al instrumento.

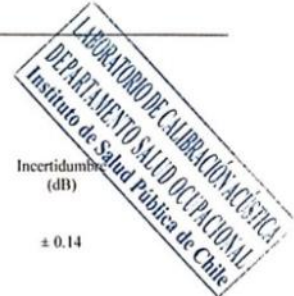
• **INSTRUMENTACIÓN UTILIZADA PARA LA CALIBRACIÓN**

INSTRUMENTO	MARCA	MODELO	Nº SERIE	CERTIFICADO DE CALIBRACIÓN	CALIBRADO POR
Generador de funciones	STANDFORD	DS360	88431	2016-3605	DTS
Multímetro Digital	KEITHLEY	2015-P	2485	2016-3423	DTS
Módulo de presión Barométrica	ALMEMO	FD A612-SA	9040332	D-K-15211-01-00	ENAER
Termohigrómetro	ALMEMO	FH A646-E1	09070450	D-K-15211-01-00	ENAER
Micrófono Patrón	BRUEL & KJAER	4192	3070119	CDK1707976	BRUEL&KJAER

Laboratorio de Calibración Acústica, Instituto de Salud Pública de Chile  
 Marathon 1000 – Ñuñoa – Santiago – Chile.  
 Tel.: (56 – 2) 2575 55 61.  
[www.ispch.cl](http://www.ispch.cl)



Anexo Código: CAL.20190016  
 Página 2 de 2 páginas



**NIVEL DE PRESIÓN SONORA**

**Valor nominal del NPS**

NPS (dB)	Frecuencia (Hz)	Nivel Leído (dB)	Desviación (dB)	Tolerancia Positiva (dB)	Tolerancia Negativa (dB)	Incertidumbre (dB)
94.00	1000.00	94.22	0.22	0.75	-0.75	± 0.14

**Estabilidad del NPS**

NPS (dB)	Frecuencia (Hz)	Nivel Leído (dB)	Nivel Esperado (dB)	Desviación (dB)	Tolerancia (dB)	Incertidumbre (dB)
94.00	1000.00	0.00	0.00	0.00	0.20	± 0.0058

**DISTORSIÓN**

NPS (dB)	Frecuencia (Hz)	Distorsión Leída (%)	Distorsión Esperada (%)	Desviación (%)	Tolerancia (%)	Incertidumbre (%)
94.00	1000.00	0.125	0.000	0.125	4.000	± 0.034

**FRECUENCIA**

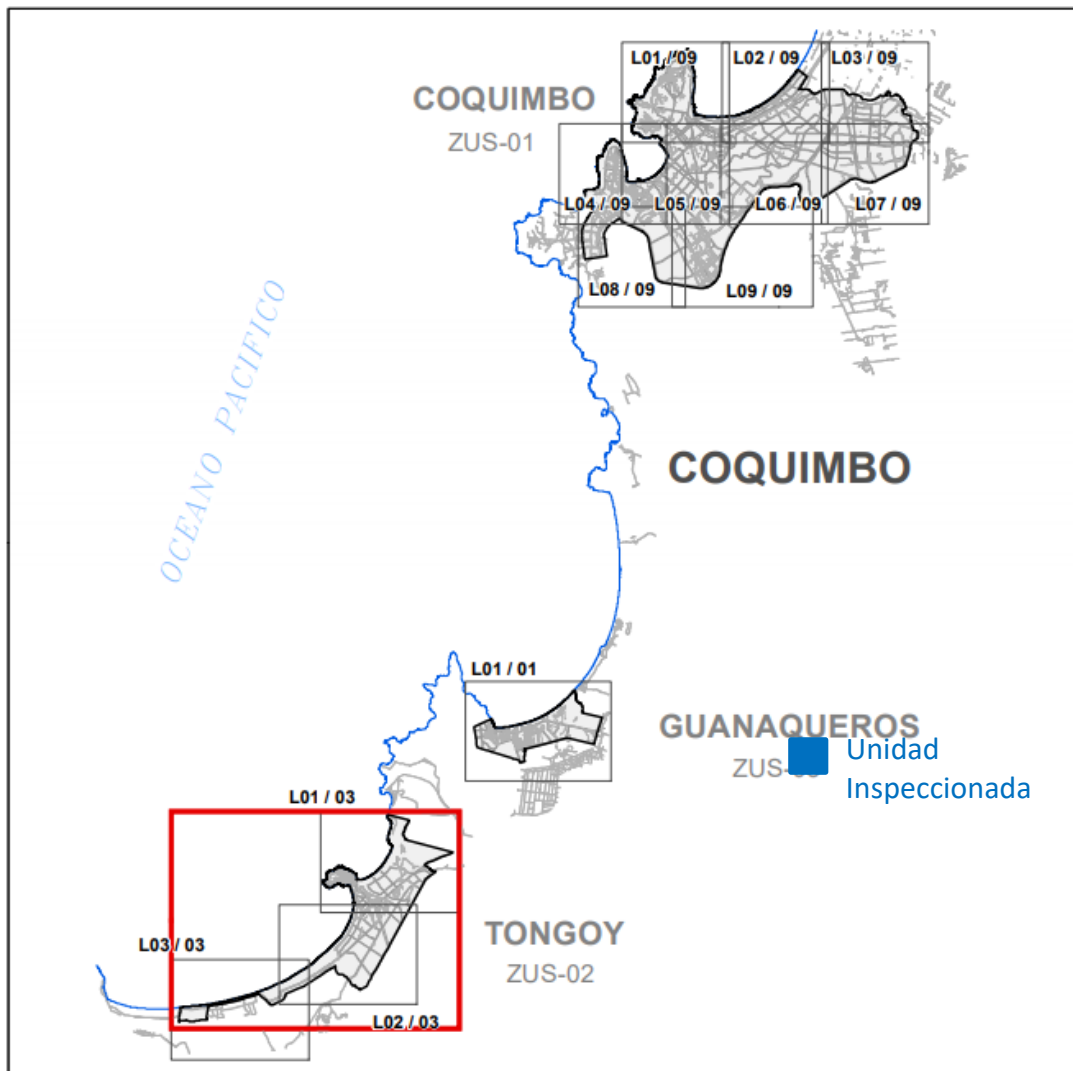
**Valor nominal de la Frecuencia**

NPS (dB)	Frecuencia (Hz)	Frecuencia Exacta (Hz)	Frecuencia Leída (Hz)	Desviación (Hz)	Tolerancia Positiva (Hz)	Tolerancia Negativa (Hz)	Incertidumbre (Hz)
94.00	1000.00	1000.00	997.57	-2.43	20.00	-20.00	± 0.50

Si a la izquierda de la línea aparece la palabra **ERROR** significa que la lectura, expandida por la incertidumbre de la medición, no está dentro de las tolerancias establecidas en la especificación metrológica aplicada. Las unidades de medida dB son referidos a 20 µPa.

## 7 ANEXO 5 – INSTRUMENTOS DE PLANIFICACIÓN TERRITORIAL

Figura 2. Plano PRC Coquimbo.



Fuente: <https://www.municoquimbo.cl/index.php/plano-regulador-2019>