

Estimados,

Junto con saludar, les informamos respecto a la resolución exenta N°891, por medidas pre-procedimentales que se indican a Hell Street Bar Iquique.

De los antecedentes generales del proyecto objeto de las medidas provisionales, no se asume el punto 6, el cual confirma que "se está haciendo uso de acompañamiento de animadores, y shows diversos, todo ello con equipos de amplificación de sonido". Si bien es cierto que al ser un local de entretenimiento debemos contar con Disc-Jockey, el funcionamiento es exclusivamente los días jueves, viernes y sábado entre las 21:00 y 01:00 hrs.

Es innegable la gran cantidad de variables de fuentes de ruidos que se pueden encontrar a lo largo del paseo Baquedano, por lo que nos sentimos perjudicados de que nos culpen directamente. En el informe adjunto se indica que el ruido de fondo no fue medido, y que se atribuye directamente al local Hell Street Bar Iquique.

A modo de contribuir con el buen funcionamiento del local, y la buena comunicación con la junta vecinal del sector, acatamos los puntos indicados en la resolución:

Se instalará un dispositivo limitador de frecuencias para no superar los 45 dBa. Además, se adjunta informe técnico de diagnóstico de problemas acústicos.

Quedamos atentos a sus comentarios e instrucciones.

Muchas gracias.

INFORME MEDICIÓN DE RUIDO – HELL RESTOPUB LTDA.

Baquedano 1296, Iquique, Chile. Basado en
el D.S. 38 MMA.

Septiembre 2022.



INTRODUCCIÓN

El presente tiene como objetivo establecer el cumplimiento del D.S. 38 del Ministerio del Medio Ambiente por parte de Hell RestoPub Ltda (RUT 76.696.811-2), ubicado en Baquedano 1296, Iquique.

Por tal motivo, el día jueves 08 de septiembre del 2022, se realizó una sesión de medición de ruido en horario nocturno, obteniendo los resultados que se exponen en el presente texto.

ANTECEDENTES

Se utilizó un sonómetro digital Brüel & Kjaer Mediator 2238-D (N° de serie 2590887), Integrador tipo 1, que cumple con las normas:

- ✓ EN 60651/IEC651 (1979) Tipo 1 y Enmienda 1
- ✓ EN 60804/IEC804 (1985) Tipo 1 y Enmienda 2
- ✓ Borrador IEC 1672/EN61672 – Marzo 1998, Clase 1
- ✓ ANSIS 1.4 (1983) Tipo S1
- ✓ ANSIS 1.43 – 199X Tipo 1 (Borrador 1993)

De acuerdo a la clasificación que realiza la normativa vigente, la fuente de ruido principal, es decir, Hell RestoPub y los potenciales receptores más cercanos, se ubican en una zona clasificada como Zona II, la que permite una emisión máxima de ruido de acuerdo a lo indicado en la tabla 1.

Tabla 1. Niveles Máximos permisibles de presión sonora corregidos (NPC) en dB(A) lentos.

	de 7 a 21 Hrs.	de 21 a 7 Hrs.
Zona II	60	45

CARACTERIZACIÓN DE LA FUENTE EMISORA

El local en estudio se ubica en la esquina de las calles Baquedano con Orella, tal como lo muestra la Figura 1.



Figura 1. Ubicación de Hell RestoPub.

A la hora de realizar las mediciones de ruido, la principal fuente funcionando dentro del pub es un sistema de parlantes JBL Control 25-1, cuyas características técnicas se muestran en la Tabla 2.

Tabla 2. Datos técnicos de sistema de sonido de Hell RestoPub.

System	
Frequency Range (-10 dB) ¹	60 Hz – 20 kHz
Frequency Response (+/-3 dB)	85 Hz – 17 kHz
Power Rating ²	200 W Continuous Program (2 hrs) 100 W (400W peak) Continuous Pink Noise (2 hrs) 75 W (300W peak) Continuous Pink Noise (100 hrs)
Maximum Input Voltage	25.3 V RMS (2 hrs), 50.6 V peak
Maximum SPL ³	110 dB average Continuous Pink Noise (116 dB peak)
Sensitivity ⁴	90 dB, 1W/1m (averaged 100 Hz – 10 kHz)
Coverage Angle ⁵	100° x 100°
Directivity Factor (Q)	6.04 (averaged 1 kHz – 16 kHz)
Directivity Index (DI)	7.6 dB (averaged 1 kHz – 16 kHz)
Nominal Impedance	8 ohms (THRU setting)
Crossover Type	2nd order low-pass, 3rd order high-pass



Un sistema de sonido compuesto por 4 de los altavoces indicados, están ubicados en el interior del recinto emisor, pero orientados hacia las mesas, en el exterior del local (ver Figura 2). Adicionalmente, desde puntos cercanos al local se perciben las voces de los clientes de Hell RestoPub.



Figura 2. Condiciones de funcionamiento de Hell RestoPub durante las mediciones de ruido.

Durante las mediciones se percibe una gran cantidad de fuentes de ruido actuando en torno al local en estudio. Este ruido es generado básicamente por equipos de sonido de locales cercanos, cuya ubicación se muestra en la Figura 3.

En algunos de los locales cercanos se observa a simple vista la emisión de música con altavoces instalados en la vía pública, capaces de funcionar con una potencia superior a la de los altavoces utilizados en Hell RestoPub.



Figura 3. Pubs funcionando cerca de Hell RestoPub, durante la sesión de medición de ruido.

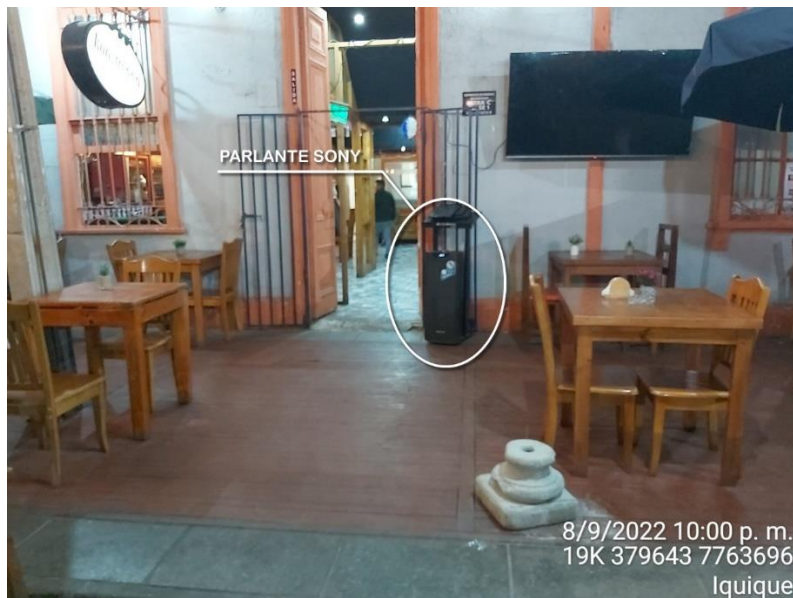


Figura 4. Parlantes usados en la vía pública que contribuyen al ruido de fondo.

PUNTOS DE MEDICIÓN.

Se establecieron dos puntos de medición ubicados en sectores cercanos a la posición de potenciales receptores del ruido proveniente de la fuente en estudio. La ubicación relativa de la fuente de ruido y de los puntos de medición, se muestran en la Figura 5.



Figura 5. Ubicación de puntos de medición en torno a Hell RestoPub.

PUNTO 1.

Este punto se ubicó en la vía pública (medición exterior), frente a la vivienda signada con el número 393 de la calle Orella. Este punto se ubicó aproximadamente a 26 metros del local en estudio y aproximadamente a 7 m del Pub Hola Ola. Fue necesario solicitar a personal del Pub Hola Ola que apagaran la música de su local, con el fin de realizar las mediciones.

Desde el punto de medición se percibe el ruido generado por tránsito vehicular lejano, voces de transeúntes, música emitida en otros locales cercanos y ladridos lejanos.

El ruido de fondo alteró la medición del ruido principal, por lo que fue necesario realizar la medición de este parámetro en un punto homólogo, ya que no es posible detener la fuente principal. La medición de este parámetro se realizó en calle Orella, frente al número 457.

Se filtró el ruido generado por tránsito vehicular cercano, tránsito de motos y voces cerca del punto de medición.

La Figura 6 muestra las condiciones de medición en el Punto 1.



(a)



(b)



(c)



(d)

Figura 6. Medición de ruido en el punto 1. (a) Hacia la fuente de ruido. (b) hacia receptores.
(c) Medición de ruido de fondo hacia fuente de ruido. (d) Medición de ruido de fondo hacia receptores.

Las condiciones de medición se resumen en la Tabla 3.

Tabla 3. Condiciones de medición en el punto 1.

COORDENADAS UTM ZONA 19K			
COORDENADA ESTE	379690 m E	COORDENADA NORTE	7763710 m S
HORARIO DE MEDICIÓN			
HORA DE INICIO	21:15 horas.		
HORA DE TÉRMINO	21:28 horas.		
HORARIO MEDICIÓN RUIDO DE FONDO	22:05 a 22:15 horas.		
CONDICIONES METEOROLÓGICAS			
TEMPERATURA	16 °C		
VELOCIDAD DEL VIENTO	1 m/s (máxima)		
HUMEDAD RELATIVA DEL AIRE	59,2 %		
RUIDO DE FONDO			
Tránsito vehicular lejano, voces de transeúntes lejanos, música desde otros locales, ladridos lejanos.			

PUNTO 2.

Este punto de medición se ubicó en la vía pública, frente a la vivienda ubicada en calle Baquedano 1250, aproximadamente a 36 metros del Pub en estudio. Desde este punto se percibe el ruido proveniente del local en estudio, pero se observa un ruido de fondo que altera la medición.

Al igual que en el punto 1, fue necesario realizar la medición del ruido de fondo en un punto homólogo, debido a que no es posible detener el funcionamiento de la fuente principal.

Las condiciones observadas durante la medición se resumen en la Tabla 4.

Tabla 4. Condiciones de medición en el punto 2.

COORDENADAS UTM, ZONA 19K			
COORDENADA ESTE	379642 m E	COORDENADA NORTE	7763785 m S
HORARIO DE MEDICIÓN			
HORA DE INICIO	21:32 horas.		
HORA DE TÉRMINO	21:40 horas.		
HORARIO MEDICIÓN RUIDO DE FONDO	21:45 - 21:55 horas (Frente a Baquedano 1143)		
CONDICIONES METEOROLÓGICAS			
TEMPERATURA	16,4 °C		
VELOCIDAD DEL VIENTO	0,7 m/s (máxima)		
HUMEDAD RELATIVA DEL AIRE	56,7 %		
RUIDO DE FONDO			
Tránsito vehicular lejano, música desde otros locales (incluso con karaoke), ladridos lejanos			

La Figura 7 muestra las condiciones de medición en el punto 2.

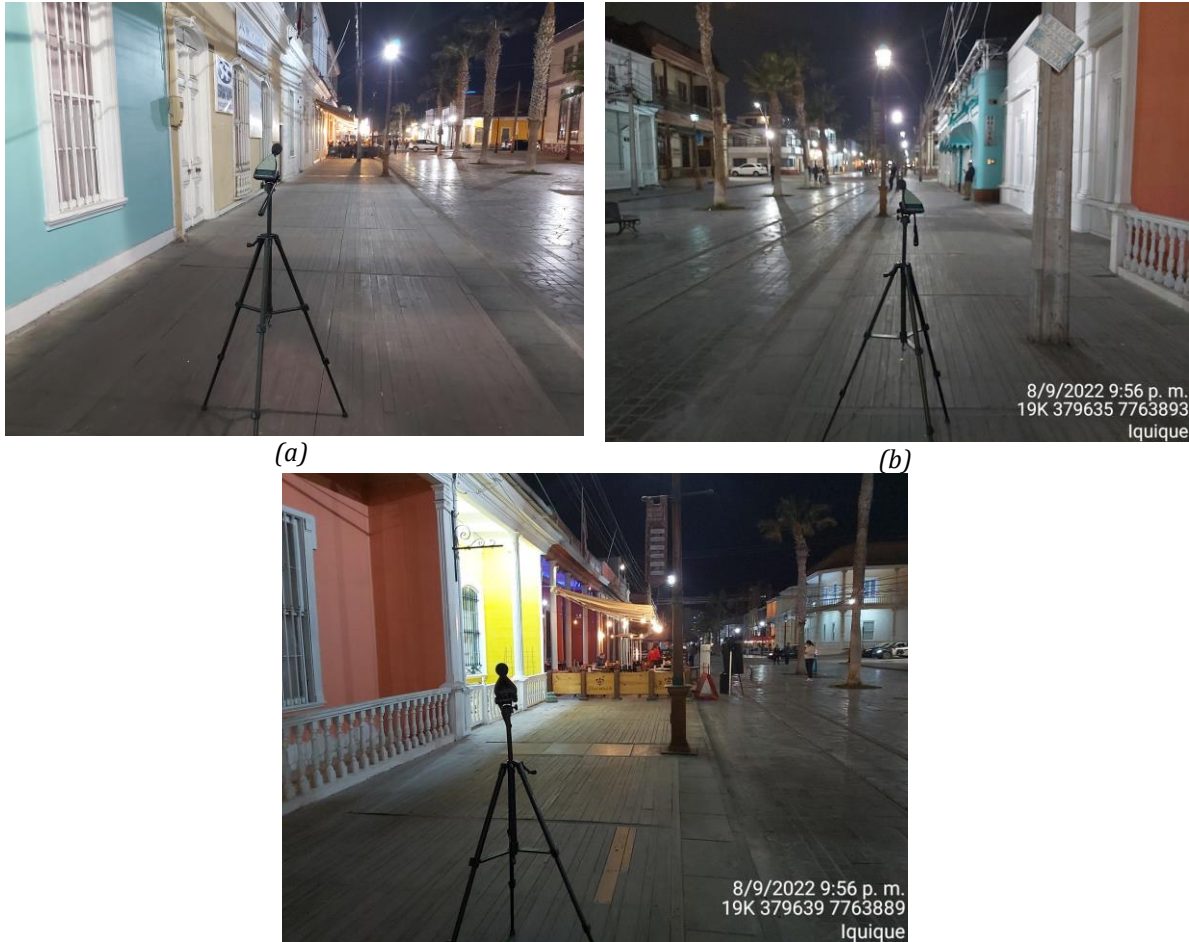


Figura 5. Medición de ruido en el punto 2.(a) Hacia la fuente de ruido. (b) Medición de ruido de fondo hacia fuente de ruido (c) Medición de ruido de fondo hacia receptores.

INDIVIDUALIZACIÓN DE PUNTOS DE MEDICIÓN.

FICHA DE INFORMACIÓN DE MEDICIÓN DE RUIDO (2 DE 2)

IDENTIFICACIÓN DEL RECEPTOR N°1					
Dirección	Orella 393				
Comuna-Ciudad	Iquique - Iquique				
Piso	1				
Identificación del ruido de fondo	Tránsito vehicular lejano, voces de transeuntes, música desde otros locales, ladridos lejanos, tránsito vehicular lejano.				
Zonificación DS 38 (*)	<input type="checkbox"/> I	<input checked="" type="checkbox"/> II	<input type="checkbox"/> III	<input type="checkbox"/> IV	<input type="checkbox"/> RU
Usos de Suelo IPT (*)	D-2 Balmaceda.				
<small>Se debe adjuntar el Certificado de Informaciones Previas</small>					

IDENTIFICACIÓN DEL RECEPTOR N°2					
Dirección	Baquedano 1250				
Comuna-Ciudad	Iquique - Iquique				
Piso	1				
Identificación del ruido de fondo	Ladridos lejanos, tránsito vehicular lejano, música desde otros locales				
Zonificación DS 38 (*)	<input type="checkbox"/> I	<input checked="" type="checkbox"/> II	<input type="checkbox"/> III	<input type="checkbox"/> IV	<input type="checkbox"/> RU
Usos de Suelo IPT (*)	D-2 Balmaceda.				
<small>Se debe adjuntar el Certificado de Informaciones Previas</small>					

FICHA DE INFORMACIÓN DE MEDICIÓN DE RUIDO.

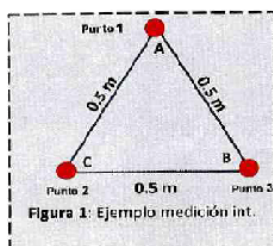
FICHA DE INFORMACIÓN DE MEDICIÓN DE RUIDO (1 DE 2)			
IDENTIFICACIÓN DE LA FUENTE EMISORA DE RUIDO			
Nombre o Razón Social	Hell Restopub Ltda		
Giro	Restaurante		
RUT	76.696.811-2		
Dirección	Baquedano 1296		
Comuna-Ciudad	Iquique - Iquique		
Teléfono	+56 9 79791740		
CARACTERIZACIÓN DE LA FUENTE DE RUIDO			
Tipo de actividad/dispositivo	Restaurante / sistema de sonido para música ambiental.		
Zonificación (*)	<input type="checkbox"/> I	<input checked="" type="checkbox"/> II	<input type="checkbox"/> III
Usos de Suelo IPT (*)	D-2 Balmaceda.		
CONDICIONES DE MEDICIÓN			
Fecha medición	Jueves 08 de septiembre, 2022.		
Período de medición	21:00 a 07:00 horas.		
Temperatura (°C)	16°C		
Humedad (%)	59%		
Velocidad del viento (m/s)	1 m/s		
Hora inicio medición	21:15 horas		
Hora término medición	22:30 horas		
Nombre profesional en terreno	Carlos Labarca.		
INSTRUMENTAL DE MEDICIÓN			
Identificación del sonómetro	Marca	Brüel & Kjær	
	Modelo	2238 Mediator	
	N° serie	2590887	
<small>Se deberá adjuntar Certificado de Calibración Periódica Vigente</small>			
Identificación Calibrador acústico	Marca	Brüel & Kjær	
	Modelo	4231	
	N° serie	2606009	
<small>Se deberá adjuntar Certificado de Calibración Periódica Vigente</small>			
Ponderación de frecuencia	A	PONDERACIÓN TEMPORAL	LENTA
Calibración en terreno	<input checked="" type="checkbox"/> ANTES DE MEDIR	<input checked="" type="checkbox"/> ENTRE MEDICIONES	<input checked="" type="checkbox"/> DESPUÉS DE MEDIR

RESULTADOS DEL PROCEDIMIENTO DE MEDICIÓN.

Las tablas 5-8 muestran las fichas de medición y evaluación de los datos recolectados en terreno.

Tabla 5. Ficha de medición de niveles de ruido para el punto 1.

FICHA DE MEDICIÓN DE NIVELES DE RUIDO REGISTRO DE MEDICIÓN DE RUIDO DE FUENTE EMISORA	
Identificación del receptor N° 1	Orella 393
<input type="checkbox"/> MEDICIÓN INTERNA (TRES PUNTOS)	<input checked="" type="checkbox"/> MEDICIÓN EXTERNA (UN PUNTO)



	Leq	NPSmin	NPSmax
Punto 1	56,0	54,6	58,2
	55,6	52,7	59,8
	55,7	54,4	59,7
Punto 2			
Punto 3			

Registro de Ruido de Fondo:

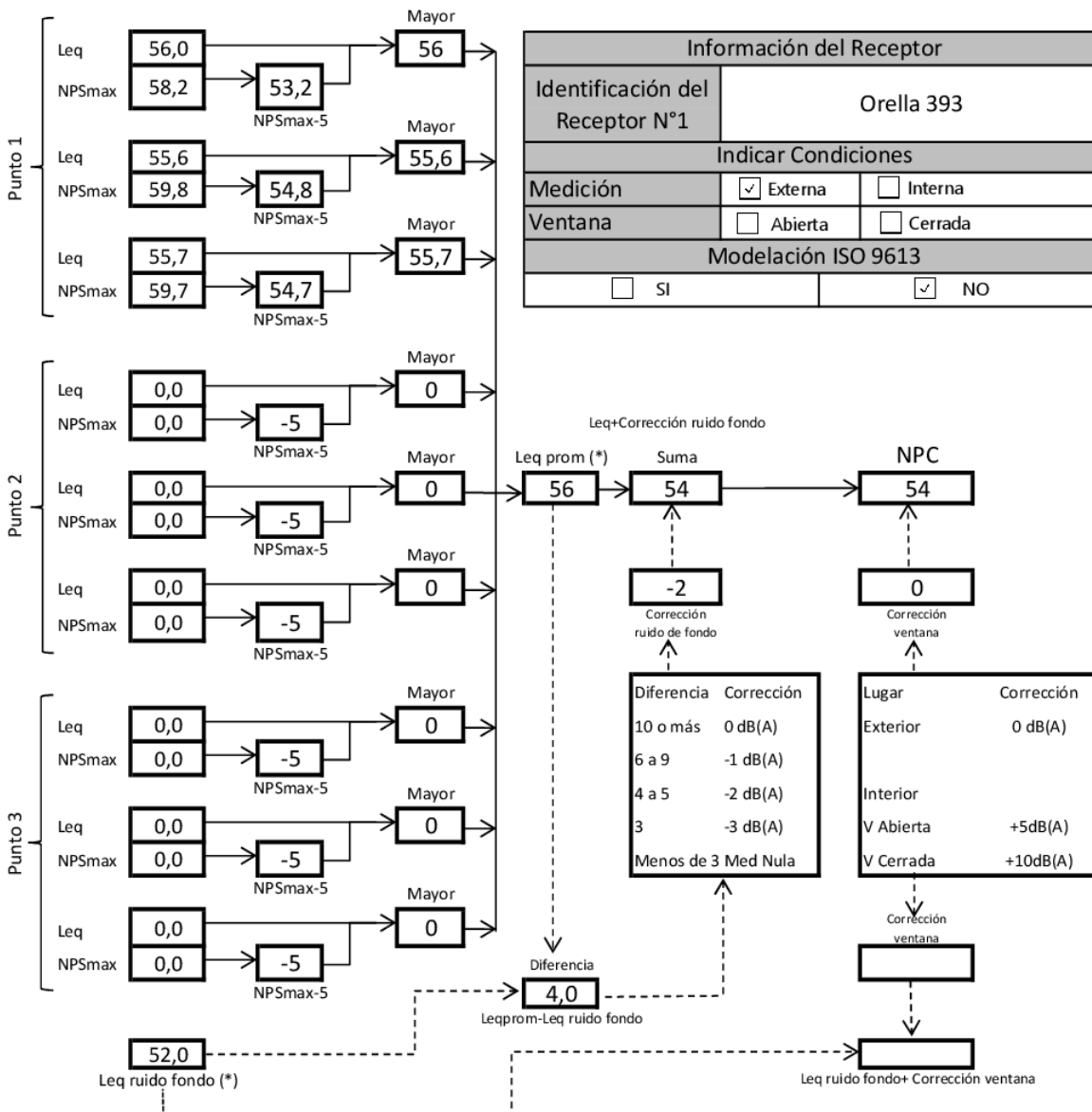
Ruido de fondo afecta la medición	<input checked="" type="checkbox"/> SI	<input type="checkbox"/> No
Fecha:	Jueves 08 de septiembre 2022	Hora: 22:05 horas

	5	10	15	20	25	30
Leq	52,2	51,6				

Observaciones:
La medición del ruido de fondo se realizó frente a Orella 457, ya que no fue posible detener la fuente de ruido principal, en la que también está compuesta por las voces de los clientes de Hell RestoPub

Tabla 6. Ficha de evaluación de niveles de ruido para el punto 1.

FICHA DE EVALUACIÓN DE NIVELES DE RUIDO

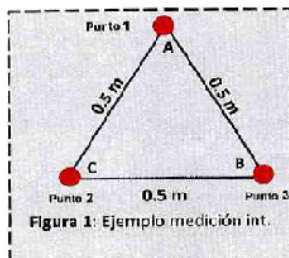


(En caso de zonas rurales)

(*) Aproximar a número entero

Tabla 7. Ficha de medición de niveles de ruido para el punto 2.

FICHA DE MEDICIÓN DE NIVELES DE RUIDO REGISTRO DE MEDICIÓN DE RUIDO DE FUENTE EMISORA	
Identificación del receptor N° 2	Baquedano 1250.
<input type="checkbox"/> MEDICIÓN INTERNA (TRES PUNTOS)	<input checked="" type="checkbox"/> MEDICIÓN EXTERNA (UN PUNTO)



	Leq	→	NPSmin	→	NPSmax
Punto 1	60,4	→	58,3	→	63,5
	60,5	→	58,7	→	62,4
	60,5	→	58,9	→	62,9
	[]	→	[]	→	[]
Punto 2	[]	→	[]	→	[]
	[]	→	[]	→	[]
	[]	→	[]	→	[]
Punto 3	[]	→	[]	→	[]
	[]	→	[]	→	[]

Registro de Ruido de Fondo:

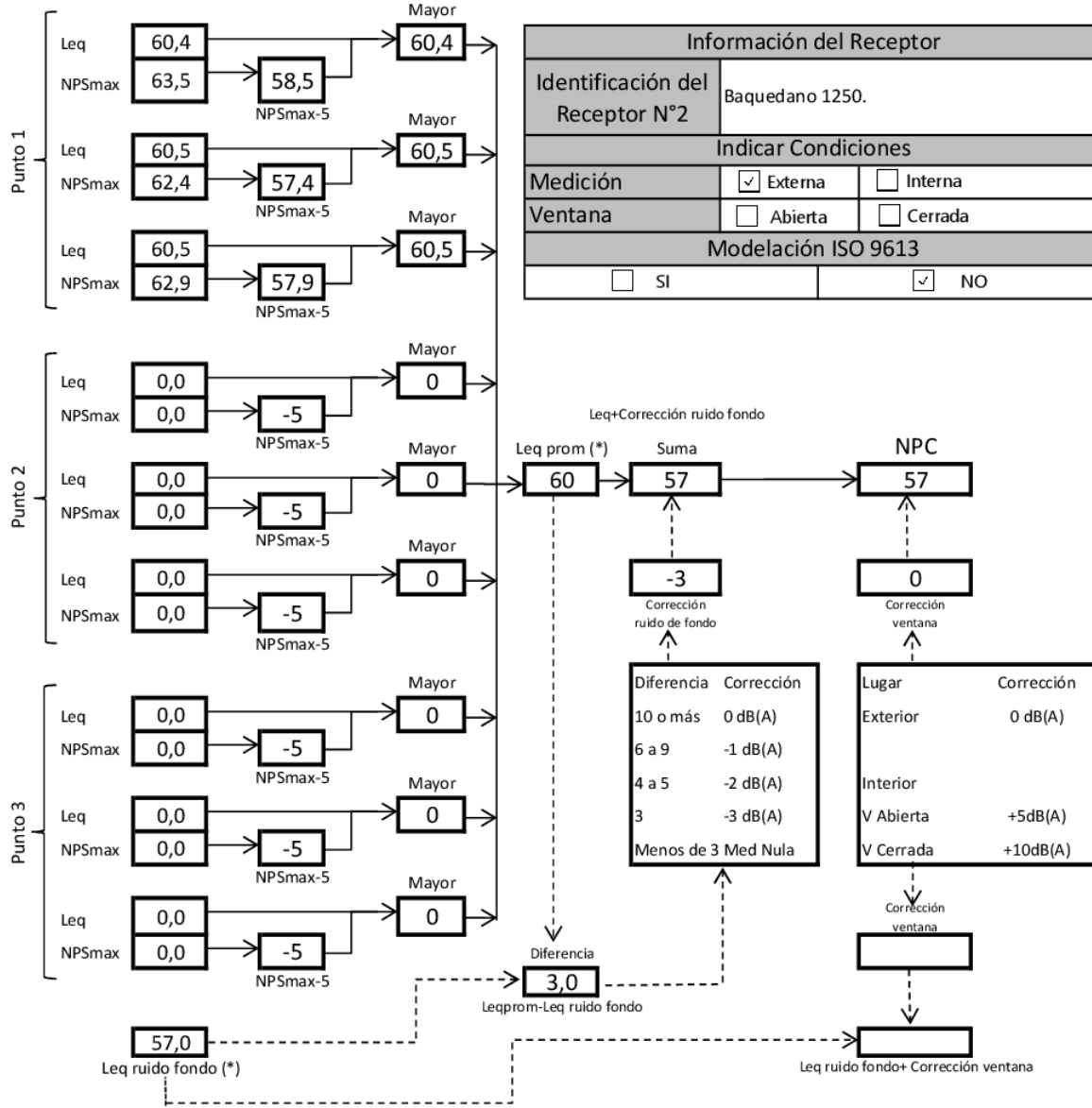
Ruido de fondo afecta la medición	<input checked="" type="checkbox"/> SI	<input type="checkbox"/> No
Fecha:	Jueves 08 de septiembre, 2022	Hora: 21:45 horas.

	5	10	15	20	25	30
Leq	56,7	56,8	[]	[]	[]	[]

Observaciones:
Ruido de fondo medido en la vía pública, frente a Baquedano 1143.

Tabla 8. Ficha de evaluación de niveles de ruido para el punto 2.

FICHA DE EVALUACIÓN DE NIVELES DE RUIDO



(*) Aproximar a número entero

CONCLUSIÓN

El presente informe tiene como objetivo establecer el cumplimiento del Decreto Supremo 38/11 del Ministerio del Medio Ambiente por parte del RestoPub Hell, ubicado en calle Baquedano 1296, Iquique.

Página | 16

Este local se ubica en una Zona tipificada como D-2 Balmaceda, que corresponde a una Zona II, según lo dispuesto por la normativa vigente, permitiéndose una emisión máxima de ruido de 45 dBA lentos en horario nocturno.

Para verificar el cumplimiento del D.S. 38 MMA por parte de Hell RestoPub, se realizó una medición de los niveles de ruido producidos por la actividad productiva del mencionado local, ejercicio que considera 2 puntos ubicados en torno al sitio emisor y correspondiente a la posición de los receptores más cercanos a la fuente principal.

La tabla 9 resume la evaluación de los datos recolectados en terreno.

Tabla 14. Resumen de evaluación de ruido.

PTO	Leq ^{PROM} (dBA)	Leq ^{RUIDO FONDO} (dBA)	NPC (dBA)	D.S. 38 MMA (dBA)	SITUACIÓN
1	56	52	54	45	NO CUMPLE
4	60	57	57	45	NO CUMPLE

En primer término, se puede observar un nivel de ruido de fondo mínimo es de 52 dBA, parámetro que por sí solo supera el límite establecido por la normativa vigente.

La tabla anterior muestra que para ambos puntos de medición se obtuvo un “*nivel de presión sonora corregido*” (NPC) por sobre los 45 dBA límites. Dado que la medición de ruido incluyó el contaminante generado por todos los locales cercanos (ver Figura 3), los NPC obtenidos representan la emisión de ruido de por lo menos 4 locales que se encuentran a pocos metros de distancia, lo que no permite la evaluación del contaminante generado en forma individual.

Se recomienda realizar una nueva sesión de medición en fechas que no funcionen los locales colindantes.



Carlos Labarça C.
Ingeniero en Sonido
RUT: 11.506.319-7

ANEXOS

Anexo 1. Certificados de calibración de sonómetro y calibrador.



CERTIFICADO DE CALIBRACIÓN

Código: SON20210077
LCA – Laboratorio de Calibración Acústica.

Página 1 de 7 páginas

Página | 17

DATOS DEL SONÓMETRO

FABRICANTE SONÓMETRO : BRÜEL & KJAER

MODELO SONÓMETRO : 2238

NÚMERO SERIE SONÓMETRO : 2590887

MARCA MICRÓFONO : BRÜEL & KJAER

MODELO MICRÓFONO : 4188

NÚMERO SERIE MICRÓFONO : 2565638

DATOS DEL CLIENTE

CLIENTE : CARLOS ADOLFO LABARCA CARDOSO

DIRECCIÓN : AV CERRO PARANAL N° 210 EDIF PETROHUÉ D-124,
ANTOFAGASTA, REGIÓN DE ANTOFAGASTA

DATOS DE LA CALIBRACIÓN

LUGAR DE CALIBRACIÓN : LABORATORIO DE CALIBRACIÓN ACÚSTICA ISP

FECHA RECEPCIÓN : 19/08/2021

FECHA CALIBRACIÓN : 20/08/2021

FECHA EMISIÓN INFORME : 24/08/2021

Juan Carlos Valenzuela Illanes
Encargado Laboratorio de Calibración Acústica



Los resultados se refieren al momento y condiciones en que se realizaron las mediciones, aplicando únicamente al instrumento sometido a ensayo.

Este Informe no podrá ser reproducido parcialmente sin la aprobación por escrito del Laboratorio de Calibración Acústica del Instituto de Salud Pública de Chile, que lo expide.

• **CONDICIONES AMBIENTALES DE MEDIDA:**

T = 20.7 °C H.R. = 42.1 % P = 95.3 kPa

• **PROCEDIMIENTO DE CALIBRACIÓN:**

ME-512.03-001 Calibración de Sonómetros Según Norma Técnica IEC 61672-3:2006 de Sonómetros.

• **ESPECIFICACIÓN METROLÓGICA APLICADA:**

Las tolerancias aplicadas son las establecidas en la Norma IEC 61672-3:2006 de Sonómetros. Dichas tolerancias son las indicadas para un grado de precisión del instrumento Clase 1.

• **INCERTIDUMBRE**

La incertidumbre expandida de medida se ha obtenido multiplicando la incertidumbre típica de medición por el factor de cobertura $k=2$ que, para una distribución normal, corresponde a una probabilidad de cobertura de aproximadamente el 95%.

• **RESUMEN DE RESULTADOS:**

Apartado de la especificación petrológica (Ref. IEC 61672-3:2006)		Resultado
Indicación a la frecuencia de comprobación de la calibración (Apartado 9)		POSITIVO
Ruido intrínseco (Apartado 10)	Micrófono Instalado	N/A
	Dispositivo de entrada eléctrica	POSITIVO
Ponderación frecuencial con señales acústicas (Apartado 11)	Ponderación frecuencial A	N/A
	Ponderación frecuencial C	POSITIVO
Ponderación frecuencial con señales eléctricas (Apartado 12)	Ponderación frecuencial A	POSITIVO
	Ponderación frecuencial C	POSITIVO
	Ponderación frecuencial lineal	POSITIVO
	Ponderación frecuencial Z	N/A
Ponderaciones temporales y frecuenciales a 1 kHz (Apartado 13)	Ponderaciones frecuenciales	POSITIVO
	Ponderaciones temporales	POSITIVO
Linealidad de nivel en el margen de nivel de referencia (Apartado 14)		POSITIVO
Linealidad de nivel incluyendo el selector de márgenes de nivel (Apartado 15)		POSITIVO
Respuesta a tren de ondas (Apartado 16)	Ponderación temporal Fast	POSITIVO
	Ponderación temporal Slow	POSITIVO
	Nivel promediado en el tiempo	POSITIVO
Nivel de sonido con ponderación C de pico (Apartado 17)		POSITIVO
Indicación de sobrecarga (Apartado 18)		POSITIVO

- Resultado **POSITIVO** significa que el instrumento cumple con la especificación metrológica aplicada.
- Resultado **NEGATIVO** significa que el instrumento no cumple con la especificación metrológica aplicada.
- Resultado **N/A** significa que el ensayo no es aplicable al instrumento.

• **PATRONES UTILIZADOS EN LA CALIBRACIÓN:**

Los patrones utilizados garantizan su trazabilidad a través de Laboratorios nacionales acreditados por el INN o por Laboratorios internacionales acreditados.

INSTRUMENTO	MARCA	MODELO	Nº SERIE	CERTIFICADO DE CALIBRACIÓN	CALIBRADO POR
Generador de funciones	STANDFORD	DS360	88431	20-JG-CA-06800	DTS
Generador Multifrecuencia	BRUEL & KJAER	4226	2692339	20LAC20652F01	LACAINAC
Módulo de presión Barométrica	ALMEMO AHLBORN	FDA612-SA Almemo 2490-2	09040332 H09050234	P01428 D-K-15211-01-00	ENAER
Termohigrómetro	AHLBORN	Almemo 2490 FHA646-E1	H09050234 09070450	H00393	ENAER

Laboratorio de Calibración Acústica. Instituto de Salud Pública de Chile

Marathón 1000 – Nuñoa – Santiago – Chile.

Tel.: (56 – 2) 2575 55 61.

www.ispch.cl



INDICACIÓN A LA FRECUENCIA DE CALIBRACIÓN

NPA aplicado (dB)	Frecuencia (Hz)	Ponderación Frecuencial (dB)	Corrección (dB)	Ajustado	Nivel Leído (dB)	Nivel Esperado (dB)	Desviación (dB)	U (dB)	Tolerancia positiva (dB)	Tolerancia negativa (dB)
94.01	1000	0	0.2	NO	94.48	93.81	0.67	0.20	1.1	-1.1
94.01	1000	0	0.2	SI	93.78	93.81	-0.03	0.41	1.1	-1.1

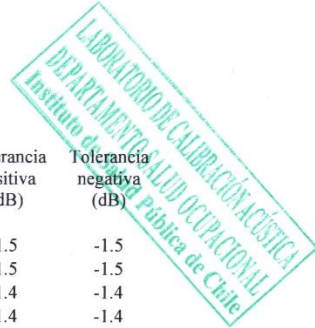
RUIDO INTRÍNSECO

Ponderación Frecuencial	Nivel Leído (dB)	U (dB)	Especificación Fabricante (dB)
A	12.50	0.058	14.00
C	15.60	0.058	17.00

PONDERACIÓN FRECUENCIAL ACÚSTICA

Ponderación Frecuencial C

NPA aplicado (dB)	Frecuencia (Hz)	Ponderación Frecuencial (dB)	Corrección (dB)	Nivel Leído (dB)	Nivel Esperado (dB)	Desviación (dB)	U (dB)	Tolerancia positiva (dB)	Tolerancia negativa (dB)
94.05	63	-0.8	0	93.73	93.37	0.36	0.80	1.5	-1.5
94.02	125	-0.2	0	94.13	93.94	0.19	0.80	1.5	-1.5
93.99	250	0	0	94.13	94.11	0.02	0.80	1.4	-1.4
93.98	500	0	0.1	94.03	94.00	0.03	0.80	1.4	-1.4
94.01	1000	0	0.2	93.93	-	-	-	-	-
93.99	2000	-0.2	0.35	93.43	93.56	-0.13	0.80	1.6	-1.6
93.93	4000	-0.8	1.25	92.03	92.00	0.03	0.80	1.6	-1.6
94.08	8000	-3	4	87.73	87.20	0.53	0.65	2.1	-3.1
94.11	12500	-6.2	7.2	81.13	80.83	0.30	0.66	3	-6

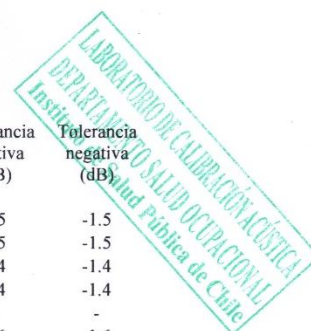


Si a la derecha de la línea aparece la palabra **ERROR** significa que la lectura, expandida por la incertidumbre de la medición, no está dentro de las tolerancias establecidas en la especificación metrológica aplicada. Las unidades de medida dB son referidos a 20 µPa.

PONDERACIÓN FRECUENCIAL

Ponderación Frecuencial A

NPA aplicado (dB)	Frecuencia (Hz)	Ponderación Frecuencial (dB)	Corrección (eléctrica) (dB)	Nivel Leído (dB)	Nivel Esperado (dB)	Desviación (dB)	U (dB)	Tolerancia positiva (dB)	Tolerancia negativa (dB)
111.20	63	-26.2	0	85.00	85.00	0.00	0.18	1.5	-1.5
101.10	125	-16.1	0	85.00	85.00	0.00	0.18	1.5	-1.5
93.60	250	-8.6	0	84.90	85.00	-0.10	0.18	1.4	-1.4
88.20	500	-3.2	0	85.00	85.00	0.00	0.18	1.4	-1.4
85.00	1000	0	0	85.00	-	-	-	-	-
83.80	2000	1.2	0	85.00	85.00	0.00	0.18	1.6	-1.6
84.00	4000	1	0	84.90	85.00	-0.10	0.18	1.6	-1.6
86.10	8000	-1.1	0	85.00	85.00	0.00	0.18	2.1	-3.1
91.60	16000	-6.6	0	85.10	85.00	0.10	0.18	3.5	-17



Ponderación Frecuencial C

NPA aplicado (dB)	Frecuencia (Hz)	Ponderación Frecuencial (dB)	Corrección (eléctrica) (dB)	Nivel Leído (dB)	Nivel Esperado (dB)	Desviación (dB)	U (dB)	Tolerancia positiva (dB)	Tolerancia negativa (dB)
85.80	63	-0.8	0	85.10	85.00	0.10	0.18	1.5	-1.5
85.20	125	-0.2	0	85.00	85.00	0.00	0.18	1.5	-1.5
85.00	250	0	0	84.90	85.00	-0.10	0.18	1.4	-1.4
85.00	500	0	0	85.00	85.00	0.00	0.18	1.4	-1.4
85.00	1000	0	0	85.00	-	-	-	-	-
85.20	2000	-0.2	0	85.00	85.00	0.00	0.18	1.6	-1.6
85.80	4000	-0.8	0	84.90	85.00	-0.10	0.18	1.6	-1.6
88.00	8000	-3	0	85.00	85.00	0.00	0.18	2.1	-3.1
93.50	16000	-8.5	0	85.00	85.00	0.00	0.18	3.5	-17

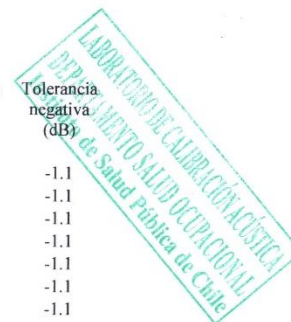
Ponderación Frecuencial Lineal

NPA aplicado (dB)	Frecuencia (Hz)	Ponderación Frecuencial (dB)	Corrección (eléctrica) (dB)	Nivel Leído (dB)	Nivel Esperado (dB)	Desviación (dB)	U (dB)	Tolerancia positiva (dB)	Tolerancia negativa (dB)
85.00	63	0	0	85.00	85.00	0.00	0.18	1.5	-1.5
85.00	125	0	0	84.90	85.00	-0.10	0.18	1.5	-1.5
85.00	250	0	0	84.90	85.00	-0.10	0.18	1.4	-1.4
85.00	500	0	0	84.90	85.00	-0.10	0.18	1.4	-1.4
85.00	1000	0	0	85.00	-	-	-	-	-
85.00	2000	0	0	84.90	85.00	-0.10	0.18	1.6	-1.6
85.00	4000	0	0	85.00	85.00	0.00	0.18	1.6	-1.6
85.00	8000	0	0	85.20	85.00	0.20	0.18	2.1	-3.1
85.00	16000	0	0	84.90	85.00	-0.10	0.18	3.5	-17

Si a la derecha de la línea aparece la palabra **ERROR** significa que la lectura, expandida por la incertidumbre de la medición, no está dentro de las tolerancias establecidas en la especificación metrológica aplicada. Las unidades de medida dB son referidos a 20 µPa.

LINEALIDAD

NPA aplicado (dB)	Frecuencia (Hz)	Nivel Leído (dB)	Nivel Esperado (dB)	Desviación (dB)	U (dB)	Tolerancia positiva (dB)	Tolerancia negativa (dB)
131.10	8000	OVERLOAD	130.00	-	-	1.1	-1.1
130.10	8000	128.80	129.00	-0.20	0.14	1.1	-1.1
129.10	8000	127.80	128.00	-0.20	0.14	1.1	-1.1
128.10	8000	126.80	127.00	-0.20	0.14	1.1	-1.1
127.10	8000	125.90	126.00	-0.10	0.14	1.1	-1.1
126.10	8000	124.90	125.00	-0.10	0.14	1.1	-1.1
125.10	8000	123.90	124.00	-0.10	0.14	1.1	-1.1
120.10	8000	118.90	119.00	-0.10	0.14	1.1	-1.1
115.10	8000	114.00	114.00	0.00	0.14	1.1	-1.1
110.10	8000	109.00	109.00	0.00	0.14	1.1	-1.1
105.10	8000	104.00	104.00	0.00	0.14	1.1	-1.1
100.10	8000	99.00	99.00	0.00	0.14	1.1	-1.1
95.10	8000	94.00	-	-	-	-	-
90.10	8000	89.00	89.00	0.00	0.14	1.1	-1.1
85.10	8000	84.00	84.00	0.00	0.14	1.1	-1.1
80.10	8000	79.00	79.00	0.00	0.14	1.1	-1.1
75.10	8000	74.00	74.00	0.00	0.14	1.1	-1.1
70.10	8000	69.00	69.00	0.00	0.14	1.1	-1.1
65.10	8000	64.10	64.00	0.10	0.14	1.1	-1.1
60.10	8000	59.10	59.00	0.10	0.14	1.1	-1.1
59.10	8000	58.10	58.00	0.10	0.14	1.1	-1.1
58.10	8000	57.10	57.00	0.10	0.14	1.1	-1.1
57.10	8000	56.20	56.00	0.20	0.14	1.1	-1.1
56.10	8000	55.20	55.00	0.20	0.14	1.1	-1.1
55.10	8000	54.20	54.00	0.20	0.14	1.1	-1.1
54.10	8000	53.10	53.00	0.10	0.14	1.1	-1.1
53.10	8000	52.10	52.00	0.10	0.14	1.1	-1.1
52.10	8000	51.20	51.00	0.20	0.14	1.1	-1.1
51.10	8000	50.20	50.00	0.20	0.14	1.1	-1.1
50.10	8000	UNDER-RANGE	49.00	-	-	1.1	-1.1



LINEALIDAD SELECTOR MARGENES DE NIVEL

NPA aplicado (dB)	Frecuencia (Hz)	Rango	Rango (dB)	Nivel Leído (dB)	Nivel Esperado (dB)	Desviación (dB)	U (dB)	Tolerancia positiva (dB)	Tolerancia negativa (dB)
94.00	1000	Ref	50 - 130	94.00	-	-	-	-	-
104.00	1000	R1	60 - 140	104.00	104.00	0.00	0.14	1.1	-1.1
135.00	1000	R1	60 - 140	134.90	135.00	-0.10	0.14	1.1	-1.1
84.00	1000	R2	40 - 120	84.00	84.00	0.00	0.14	1.1	-1.1
115.00	1000	R2	40 - 120	114.90	115.00	-0.10	0.14	1.1	-1.1
74.00	1000	R3	30 - 110	74.00	74.00	0.00	0.14	1.1	-1.1
105.00	1000	R3	30 - 110	104.90	105.00	-0.10	0.14	1.1	-1.1
64.00	1000	R4	20 - 100	64.00	64.00	0.00	0.14	1.1	-1.1
95.00	1000	R4	20 - 100	94.90	95.00	-0.10	0.14	1.1	-1.1
54.00	1000	R5	10 - 90	54.00	54.00	0.00	0.14	1.1	-1.1
85.00	1000	R5	10 - 90	84.90	85.00	-0.10	0.14	1.1	-1.1
44.00	1000	R6	0 - 80	44.00	44.00	0.00	0.14	1.1	-1.1
75.00	1000	R6	0 - 80	74.90	75.00	-0.10	0.14	1.1	-1.1

Si a la derecha de la línea aparece la palabra **ERROR** significa que la lectura, expandida por la incertidumbre de la medición, no está dentro de las tolerancias establecidas en la especificación metrológica aplicada. Las unidades de medida dB son referidos a 20 µPa.

DIFERENCIA DE INDICACIÓN

Ponderaciones Temporales

NPA aplicado (dB)	Frecuencia (Hz)	Ponderación Temporal	Nivel Leído (dB)	Nivel Esperado (dB)	Desviación (dB)	U (dB)	Tolerancia positiva (dB)	Tolerancia negativa (dB)
94.00	1000	NPS Fast	94.00	-	-	-	-	-
94.00	1000	NPS Slow	94.00	94.00	0.00	0.082	0.3	-0.3
94.00	1000	Leq	93.90	94.00	-0.10	0.082	0.3	-0.3

Ponderaciones Frecuenciales

NPA aplicado (dB)	Frecuencia (Hz)	Ponderación Frecuencial	Nivel Leído (dB)	Nivel Esperado (dB)	Desviación (dB)	U (dB)	Tolerancia positiva (dB)	Tolerancia negativa (dB)
94.00	1000	A	94.00	-	-	-	-	-
94.00	1000	C	94.00	94.00	0.00	0.082	0.4	-0.4
94.00	1000	Lineal	94.00	94.00	0.00	0.082	0.4	-0.4

RESPUESTA A TREN DE ONDAS

Ponderación temporal Fast

NPA aplicado (dB)	Frecuencia (Hz)	Duración (ms)	t _{exp} (s)	Nivel Leído (dB)	Nivel Esperado (dB)	Desviación (dB)	U (dB)	Tolerancia positiva (dB)	Tolerancia negativa (dB)
126.00	4000.00	-	-	126.80	-	-	-	-	-
126.00	4000.00	200	0.125	125.70	125.82	-0.12	0.082	0.8	-0.8
126.00	4000.00	2	0.125	108.40	108.81	-0.41	0.082	1.3	-1.8
126.00	4000.00	0.25	0.125	98.80	99.81	-1.01	0.082	1.3	-3.3

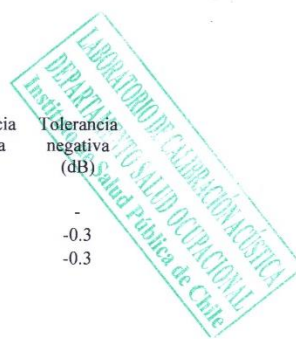
Ponderación temporal Slow

NPA aplicado (dB)	Frecuencia (Hz)	Duración (ms)	t _{exp} (s)	Nivel Leído (dB)	Nivel Esperado (dB)	Desviación (dB)	U (dB)	Tolerancia positiva (dB)	Tolerancia negativa (dB)
126.00	4000.00	-	-	126.70	-	-	-	-	-
126.00	4000.00	200	1	119.30	119.28	0.02	0.082	0.8	-0.8
126.00	4000.00	2	1	99.40	99.71	-0.31	0.082	1.3	-3.3

Nivel promediado en el tiempo

NPA aplicado (dB)	Frecuencia (Hz)	Duración (ms)	Nivel Leído (dB)	Nivel Esperado (dB)	Desviación (dB)	U (dB)	Tolerancia positiva (dB)	Tolerancia negativa (dB)
126.00	4000.00	-	126.70	-	-	-	-	-
126.00	4000.00	200	119.60	119.71	-0.11	0.082	0.8	-0.8
126.00	4000.00	2	99.30	99.71	-0.41	0.082	1.3	-1.8
126.00	4000.00	0.25	89.90	90.68	-0.78	0.082	1.3	-3.3

Si a la derecha de la línea aparece la palabra **ERROR** significa que la lectura, expandida por la incertidumbre de la medición, no está dentro de las tolerancias establecidas en la especificación metrológica aplicada. Las unidades de medida dB son referidos a 20 µPa.

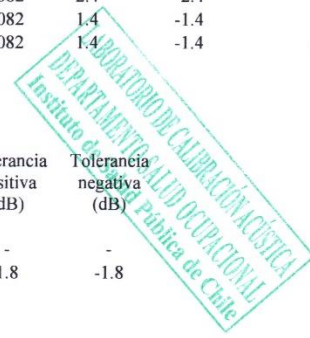


NIVEL DE SONIDO CON PONDERACIÓN C DE PICO

NPA aplicado (dB)	Frecuencia (Hz)	Número de Ciclos	Lcpeak-Lc	Nivel Leído (dB)	Nivel Esperado (dB)	Desviación (dB)	U (dB)	Tolerancia positiva (dB)	Tolerancia negativa (dB)
138.00	8000	-	-	134.80	-	-	-	-	-
135.00	500	-	-	134.80	-	-	-	-	-
138.00	8000	Uno	3.4	138.30	138.20	0.10	0.082	2.4	-2.4
135.00	500	Semiciclo positivo	2.4	137.30	137.20	0.10	0.082	1.4	-1.4
135.00	500	Semiciclo negativo	2.4	137.10	137.20	-0.10	0.082	1.4	-1.4

INDICACIÓN DE SOBRECARGA

Margen Superior (dB)	Frecuencia (Hz)	Señal de Entrada	Nivel Sobrecarga (dB)	Nivel Esperado (dB)	Desviación (dB)	U (dB)	Tolerancia positiva (dB)	Tolerancia negativa (dB)
140	4000	Semiciclo positivo	144.10	-	-	-	-	-
140	4000	Semiciclo negativo	144.10	144.10	0.00	0.14	1.8	-1.8



Si a la derecha de la línea aparece la palabra **ERROR** significa que la lectura, expandida por la incertidumbre de la medición, no está dentro de las tolerancias establecidas en la especificación metrológica aplicada. Las unidades de medida dB son referidos a 20 µPa.



CERTIFICADO DE CALIBRACIÓN
Código: CAL20210070
LCA – Laboratorio de Calibración Acústica.

Página 1 de 1 páginas (más un anexo de 2 hojas)

Página | 24

DATOS DEL CALIBRADOR

FABRICANTE CALIBRADOR : BRÜEL & KJÆER

MODELO : 4231

NÚMERO DE SERIE : 2606009

DATOS DEL CLIENTE

CLIENTE : CARLOS ADOLFO LABARCA CARDOSO

DIRECCIÓN : AV CERRO PARANAL N° 210 EDIF PETROHUÉ D-124,
ANTOFAGASTA, REGIÓN DE ANTOFAGASTA

DATOS DE LA CALIBRACIÓN

LUGAR DE CALIBRACIÓN : LABORATORIO DE CALIBRACIÓN ACÚSTICA ISP

FECHA RECEPCIÓN : 19/08/2021

FECHA CALIBRACIÓN : 20/08/2021

FECHA EMISIÓN INFORME : 24/08/2021

Juan Carlos Valenzuela Illanes
Encargado Laboratorio de Calibración Acústica

P.P. [Firma manuscrita]

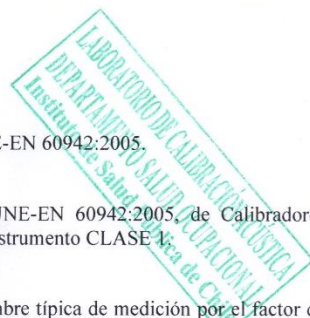
Los resultados se refieren al momento y condiciones en que se realizaron las mediciones, aplicando únicamente al instrumento sometido a ensayo.

Este Informe no podrá ser reproducido parcialmente sin la aprobación por escrito del Laboratorio de Calibración Acústica del Instituto de Salud Pública de Chile, que lo expide.



Anexo Certificado de Calibración
Código: CAL20210070
Página 1 de 2 páginas

- **CONDICIONES AMBIENTALES DE MEDIDA:**
T = 21.4°C H.R. = 39 % P = 95.4 kPa
- **PROCEDIMIENTO DE CALIBRACIÓN:**
ME 512 03 002 Calibración de Calibradores Acústicos Según Norma Técnica UNE-EN 60942:2005.
- **ESPECIFICACIÓN METROLÓGICA APLICADA:**
Las tolerancias aplicadas son las establecidas en el Anexo B de la norma UNE-EN 60942:2005, de Calibradores Acústicos. Dichas tolerancias son las establecidas para un grado de precisión del instrumento CLASE 1.
- **INCERTIDUMBRE:**
La incertidumbre expandida de medida se ha obtenido multiplicando la incertidumbre típica de medición por el factor de cobertura $k=2$ que, para una distribución normal, corresponde a una probabilidad de cobertura de aproximadamente el 95%.
- **RESUMEN DE RESULTADOS:**



Apartados de la especificación metrológica Norma UNE-EN 60942:2005	Prueba	Resultado
Niveles de presión acústica (Apartados 5.2.2 y 5.2.3 – Tabla 1)	Valor nominal	POSITIVO
	Estabilidad	POSITIVO
Distorsión total (Apartado 5.5 – Tabla 6)		POSITIVO
Frecuencia (Apartado 5.3.2 – Tabla 3)	Valor nominal	POSITIVO

- Resultado **POSITIVO** significa que el instrumento cumple con la especificación metrológica aplicada.
- Resultado **NEGATIVO** significa que el instrumento no cumple con la especificación metrológica aplicada.
- Resultado **N/A** significa que el ensayo no es aplicable al instrumento.

- **PATRONES UTILIZADOS EN LA CALIBRACIÓN**
Los patrones utilizados garantizan su trazabilidad a través de laboratorios nacionales acreditados por el INN o por laboratorios internacionales acreditados.

INSTRUMENTO	MARCA	MODELO	Nº SERIE	CERTIFICADO DE CALIBRACIÓN	CALIBRADO POR
Generador de funciones	STANDFORD	DS360	88431	20-JG-CA-06800	DTS
Multímetro Digital	KEITHLEY	2015-P	1247199	00294 LCPN ME 2021-04	UNIVERSIDAD DE CONCEPCIÓN
Módulo de presión Barométrica	ALMEMO AHLBORN	FDA612-SA Almemo 2490-2	9040332 H09050234	P01428 D-K-15211-01-00	ENAER
Termohigrómetro	AHLBORN	Almemo 2490 FH A646-E1	H09050234 09070450	H00393	ENAER
Micrófono Patrón	BRUEL & KJAER	4192	2686091	CDK2100129	BRÜEL&KJAER

Laboratorio de Calibración Acústica. Instituto de Salud Pública de Chile
Marathón 1000 – Nuñoa – Santiago – Chile.
Tel.: (56 – 2) 2575 55 61.
www.ispchl.cl



NIVEL DE PRESIÓN SONORA

Valor nominal del NPS

NPS (dB)	Frecuencia (Hz)	Nivel Leído (dB)	Desviación (dB)	Tolerancia Positiva (dB)	Tolerancia Negativa (dB)	Incertidumbre (dB)
94.00	1000.00	94.11	0.11	0.40	-0.40	± 0.14
114.00	1000.00	114.14	0.14	0.40	-0.40	± 0.14

Estabilidad del NPS

NPS (dB)	Frecuencia (Hz)	Nivel Leído (dB)	Nivel Esperado (dB)	Desviación (dB)	Tolerancia (dB)	Incertidumbre (dB)
94.00	1000.00	0.01	0.00	0.01	0.10	± 0.0058
114.00	1000.00	0.00	0.00	0.00	0.10	± 0.011

DISTORSIÓN

NPS (dB)	Frecuencia (Hz)	Distorsión Leída (%)	Distorsión Esperada (%)	Desviación (%)	Tolerancia (%)	Incertidumbre (%)
94.00	1000.00	0.402	0.000	0.402	3.000	± 0.11
114.00	1000.00	0.518	0.000	0.518	3.000	± 0.14

FRECUENCIA

Valor nominal de la Frecuencia

NPS (dB)	Frecuencia (Hz)	Frecuencia Exacta (Hz)	Frecuencia Leída (Hz)	Desviación (Hz)	Tolerancia Positiva (Hz)	Tolerancia Negativa (Hz)	Incertidumbre (Hz)
94.00	1000.00	1000.00	999.98	-0.02	10.00	-10.00	± 0.50
114.00	1000.00	1000.00	999.98	-0.02	10.00	-10.00	± 0.50

Si a la izquierda de la línea aparece la palabra **ERROR** significa que la lectura, expandida por la incertidumbre de la medición, no está dentro de las tolerancias establecidas en la especificación metroológica aplicada. Las unidades de medida dB son referidos a 20 µPa.

Anexo 2. Usos de suelo para la Zona Subsector D-2 Balmaceda.

SUBSECTOR D-2 BALMACEDA

CONDICIONES DE USOS DE SUELO							
Usos de Suelo Permitidos				Residencial; Equipamiento de todas las clases; Espacio Público; Áreas Verdes.			
Usos de Suelo Prohibidos				Actividad Productiva.			
CONDICIONES DE SUBDIVISION PREDIAL Y EDIFICACIÓN							
SUP PRED MINIMA m ²	COEF. DE OCUPACION DE SUELO	COEF. MAXIMO CONSTRUCT.	SISTEMA AGRUP.	ALTURA MÁXIMA EDIFICACIÓN CONTINUA	RASANTE Grados sexagesimales	DISTANCIAM MINIMO A MEDIANERO (m)	ANTEJARDIN MINIMO (m)
115	0.8 (*)	---	A-P-C	11 m (**)	O.G.U.C.	O.G.U.C.	No exigible

(*) El término “Profundidad del Cuerpo Paralelo a la Calle” se entenderá para efectos de esta ordenanza como “Profundidad Máxima de Continuidad”. Este se asimilará o será proporcional al Coeficiente de Ocupación de Suelo.

- Permitase coeficiente de ocupación de suelo de hasta 1.0, sólo al uso de suelo Equipamiento Comercial, en predios de hasta 300 m², en los Subsectores C1 Pueblo Nuevo y Subsector D2 Balmaceda. Estos equipamientos comerciales sólo podrán tener una altura no superior a 3,50 m en primer piso. Esta disposición no será aplicable a edificios de uso de suelo Actividades Productivas, tales como bodegas, talleres, industrias, etc.

(**) Se permitirá sólo edificación aislada sobre la altura máxima de la edificación continua, de conformidad a lo previsto en el artículo 2.6.3 de la O.G.U.C.

Anexo 3. Certificado de título del profesional responsable.



UNIVERSIDAD TECNOLÓGICA
VICENTE PÉREZ ROSALES

CERTIFICADO DE TITULO

El Rector de la UNIVERSIDAD TECNOLÓGICA VICENTE PÉREZ ROSALES que suscribe, certifica que con fecha 22 de Abril de 1998 se confirió a Don(a) Carlos Adolfo Labarca Cardoso C.I. 11.506.319-7 el Título de: Ingeniero de Ejecución en Sonido aprobado con Distinción e inscrito con el N° 276-10 en el Rol de Títulos y Grados de esta Corporación.

Extendido para acreditar la posesión del respectivo título.

SECRETARIO GENERAL
UNIVERSIDAD TECNOLÓGICA
VICENTE PÉREZ ROSALES

RECTOR
UNIVERSIDAD TECNOLÓGICA
VICENTE PÉREZ ROSALES

CONSEJO SUPERIOR DE EDUCACIÓN