

Carta N°1/2019  
Valdivia, 09 de enero de 2019

**Señor  
Rubén Verdugo Castillo  
Superintendente del Medio Ambiente (S)**

De nuestra consideración:

Soluciones Ecológicas y Medio Ambientales S.A. en su calidad de Titular del Proyecto denominado "Centro de Gestión de Residuos Biológicos y Desechos derivados de Recintos Clínicos y Hospitalarios" (en adelante el Proyecto), cuya actividad económica cuenta con Resolución de Calificación Ambiental N°052/2011 (en adelante RCA), ubicado en camino a Paillaco - Valdivia (Km. 4) comuna de Paillaco, solicita a Ud. autorizar re-agendar las fechas de entrega y realización de las mediciones semanales de las temperaturas de incineración y medición de parámetros considerados en la Tabla N° 1 del D.S. N° 29/2013, a través de una Entidad Técnica de Fiscalización Ambiental (ETFA), ordenadas en el contexto de la Medida Provisional Procedimental establecida mediante Res. Ex. N°1634, de fecha 28 de diciembre de 2018, debido a que hemos tomado contacto con varias de estas entidades y comprobado que no existe disponibilidad inmediata de fechas para llevar a cabo dichas mediciones.

Mediciones Tabla N° 1: Respecto a estas mediciones, es importante mencionar que antes de la notificación de la medida referida, ya se había gestionado fecha para realizar mediciones en nuestra Planta. Sin embargo, no existían fechas disponibles hasta la primera semana de febrero de 2019, tal como se acredita con Presupuesto N° PM-18-191 del 30 de octubre de 2018. Ahora bien, notificada la medida, se aceleraron las gestiones para cumplir en el más corto plazo con lo requerido, sin embargo, sólo pudimos obtener fechas para las mediciones a contar de la segunda quincena de febrero de 2019.

Cabe hacer presente, además, que respecto de las mediciones de dioxinas y furanos las muestras deben ser enviadas al extranjero lo que según nos han informado retrasa el proceso de entrega de resultados, en al menos 5 semanas.

Mediciones semanales: Por su parte, hemos logrado obtener fechas para las mediciones semanales de temperatura de incineración, a contar del lunes 14 de enero del presente.

Por último, cabe mencionar que, desde los días previos a la notificación de la medida provisional, la empresa SurClima estuvo realizando mantenciones al incinerador, esto en la semana del 2 al 4 de enero del 2019, por lo que solo se realizaron pruebas esporádicas y no hubo procesos o ciclos de incineración completo, y el día lunes 31 de diciembre de 2018 la Planta no funcionó.

En definitiva, atendido lo expuesto, no obstante, nuestra absoluta disponibilidad a cumplir cabalmente la medida ordenada, y en razón de que existe una imposibilidad ajena a nuestra voluntad, solicitamos a U.S., autorizar recalendarizar las mediciones indicadas, lo que permitirá dar cumplimiento integro a la medida ordenada por vuestra Superintendencia.

Le saluda atentamente,



**Jorge Vergara Parra**  
Representante Legal  
Soluciones Ecológicas y Medio Ambientales S.A.



- Laboratorio autorizado de análisis de gases y emisiones atmosféricas.
- Pruebas de evaluación de quemadores, calderas y filtros de gases.
- Mediciones, diagnósticos y optimización de equipos de Termofluidos.

Casilla 3023  
Av. Sanhueza 1825 Of.-B  
Pedro de Valdivia  
Concepción, Chile

**Fono: 41 -233 14 12**  
Fax : +56 - 41 - 233 20 98  
E-mail: proterm@proterm.cl

---

**À** : **Pameia Godoy**  
**Asesoría Ambiental PGP**

**De** : Mauricio Mera Araya  
Proterm S.A.

**Ref.** : Medición de Emisiones según DS N°29 Tabla 1

**Fecha** : 30 de octubre de 2018

---

- 1. Presupuesto N°:** PM-18-191 del 30.10.2018
- 2. Proyecto:** Medición de Emisiones según DS N°29 tabla 1 para Chimenea de Incinerador del proyecto "Centro de gestión de residuos biológicos y desechos derivados de recintos Clínicos y Hospitalarios"; en la comuna de Paillaco.
- 3. Antecedentes:** Se solicita realizar medición Oficial de emisiones en Chimenea de Incinerador con el fin de dar cumplimiento a los requerimientos del Decreto Supremo N°29/2013 que estipula la incineración. Las mediciones a realizar según tabla N°1 de Decreto Supremo son las siguiente:
  - Material Particulado Total (MPT)
  - Dióxido de Azufre (SO<sub>2</sub>)
  - Óxidos de Nitrógeno (NO<sub>x</sub>)
  - Carbono Orgánico Total (COT)
  - Monóxido de Carbono (CO)
  - Metales Pesados <sup>1</sup>

---

<sup>1</sup> Metales Pesados: Hg, Cd, Be, Pb, Zn, As, Co, Ni, Se, Te, Sb, Cr, Mn y V



- Benceno ( $C_5H_5$ )
- Ácido Clorhídrico (HCl)
- Ácido Fluorhídrico (HF)
- Dioxinas y Furanos

#### 4. Metodologías de medición:

Las metodologías de medición se basan en Métodos Homologados Oficiales Chilenos y Métodos de Referencia USEPA de acuerdo al siguiente detalle:

- Material Particulado Total (MPT) y Metales Pesados CH 5 y CH-29
- Compuestos Orgánicos Totales (COT) – CH-25<sup>a</sup>
- Dióxido de Azufre ( $SO_2$ ) – CH-6C
- Óxidos de Nitrógeno ( $NO_x$ ) – CH-7E
- Monóxido de Carbono (CO) – CH-10
- Benceno ( $C_6H_6$ ) – EPA 0031
- Ácido Clorhídrico (HCl) y Ácido Fluorhídrico (HF) – EPA-26A
- Dioxinas y Furanos EPA23



5. **Costo del servicio:** Valorización de la propuesta según punto 3:

<b>Detalle Valorización</b>		
<b>1. Traslados y HH personal - equipos</b>		<b>48 UF</b>
10 HH ingeniero de Medición	1,25 UF/HH	
30 HH 3Técnicos de Medición	0,50 UF/HH	
1 viaje a planta 1000 km a	0,020 UF/km	
<b>2. Alojamientos y Viáticos</b>		<b>23 UF</b>
5 Alojamientos diarios 4 personas	3,0 UF/día	
5 Alimentación diaria 4 personas	1,5 UF/día	
<b>3. Costo las mediciones</b>		<b>550 UF</b>
1 Material Particulado y Metales P.	80,0 UF c.u.	
1 Carbono Orgánico Total (COT)	20,0 UF c.u.	
1 CO - NOx - SO2	40,0 UF c.u.	
1 Benceno (C6H6)	90,0 UF c.u.	
1 Ácido Clorhídrico y Fluorhídrico	40,0 UF c.u.	
1 Dioxinas y Furanos (3 corrida+blanco)	280,0 UF c.u.	
<b>4. Gastos Generales</b>	10 %	<b>62 UF</b>
<b>5. Utilidad</b>	10 %	<b>62 UF</b>
<b>6. Descuento Especial</b>	5 %	<b>-31 UF</b>
<b>Total Propuesta neto en UF (no incluye IVA)</b>		<b>714 UF</b>

**Nota:**

- a) En el caso de no realizarse las mediciones debido a causas no imputables a Proterm S.A. como por ejemplo la detención de los equipos a medir o producción bajo capacidad nominal y condiciones inseguras de trabajo, se cobrará el 50% del valor de la medición no realizada o día no trabajado.
- b) No se considera día no trabajado si se da aviso antes de la salida de nuestro personal del Laboratorio de Proterm S.A. (09:00 hrs)
- c) No se realizarán mediciones con viento fuerte ni lluvia.



---

## 6. Alcances a la propuesta:

- d) Las mediciones se realizarán bajo condiciones de operación nominal o en la máxima capacidad actual de los equipos. En caso contrario se considerará como condición no apta para la medición de acuerdo con letra a).
- e) La empresa deberá instalar puertos de muestreo de 4" y plataformas o andamios de acceso previo a la realización de las mediciones. Estas instalaciones deberán ser realizadas conforme a recomendaciones de personal técnico de Proterm S.A. (Ver anexo N°1).
- f) Las mediciones se realizarán sólo en condiciones seguras, es decir, con plataformas apropiadas para la medición. En caso contrario se considerará como condición no apta para la medición de acuerdo con letra a).

## 7. Requerimientos a la empresa:

- g) Mantener los equipos en condiciones estables de operación durante todo el periodo de la realización de los ensayos (mínimo 6 horas).
- h) Para garantizar una continuidad del proceso de medición se solicita proporcionar almuerzo en casino o colaciones en terreno para el personal de Proterm S.A. durante los días de medición.
- i) **Enviar Orden de Compra** previo a la iniciación de los servicios solicitados, de acuerdo con propuesta Proterm N° **PM-18-191**.
- j) La empresa deberá decidir e informar a Proterm si las mediciones tendrán el carácter de OFICIALES, aceptando el procedimiento establecido para estas mediciones. (Ver anexo N°2).



---

## 8. Certificación de las mediciones:

Proterm S.A. posee la autorización como Entidad Técnica de Fiscalización Ambiental de acuerdo a Resolución Exenta N° 51 emitida por la Superintendencia el Medio Ambiente del Gobierno de Chile.

De igual manera, Proterm S.A. cuenta con la autorización oficial emitida por medio de la Resolución N° 00014 del SEREMI de Salud del Bío - Bío para proceder a realizar mediciones y análisis de emisiones de material particulado y de emisiones gaseosas según lo estipulado en el Decreto Supremo N° 2468/1994 del Ministerio de Salud. (Ver Anexo N°3).

## 9. Fechas y plazos: Mediciones: Por definir

Cronograma actividades posteriores a mediciones:

- 1 ½ Semana análisis en laboratorio Proterm
- 1 ½ Semana envío muestras extranjero.
- 3 Semanas análisis extranjero.
- 1 Semana análisis resultados y generación de informe.

De acuerdo a este cronograma los informes serán entregados 7 semanas posterior a la realización de las mediciones.



- 
10. **Validez oferta:** 30 días, posteriormente Proterm S.A. se reserva el derecho de modificar el alcance, los plazos y el valor de la presente propuesta.
11. **Forma de Pago:** Contado, contra entrega y aceptación del informe.
12. **Datos empresa:**
- |               |                                  |
|---------------|----------------------------------|
| Razón Social: | <b>Proterm S.A.</b>              |
| R.U.T. :      | <b>78.155.540-1</b>              |
| Giro :        | Servicios en Ingeniería Mecánica |
| Dirección :   | Av. Sanhueza 1825-B, Concepción  |

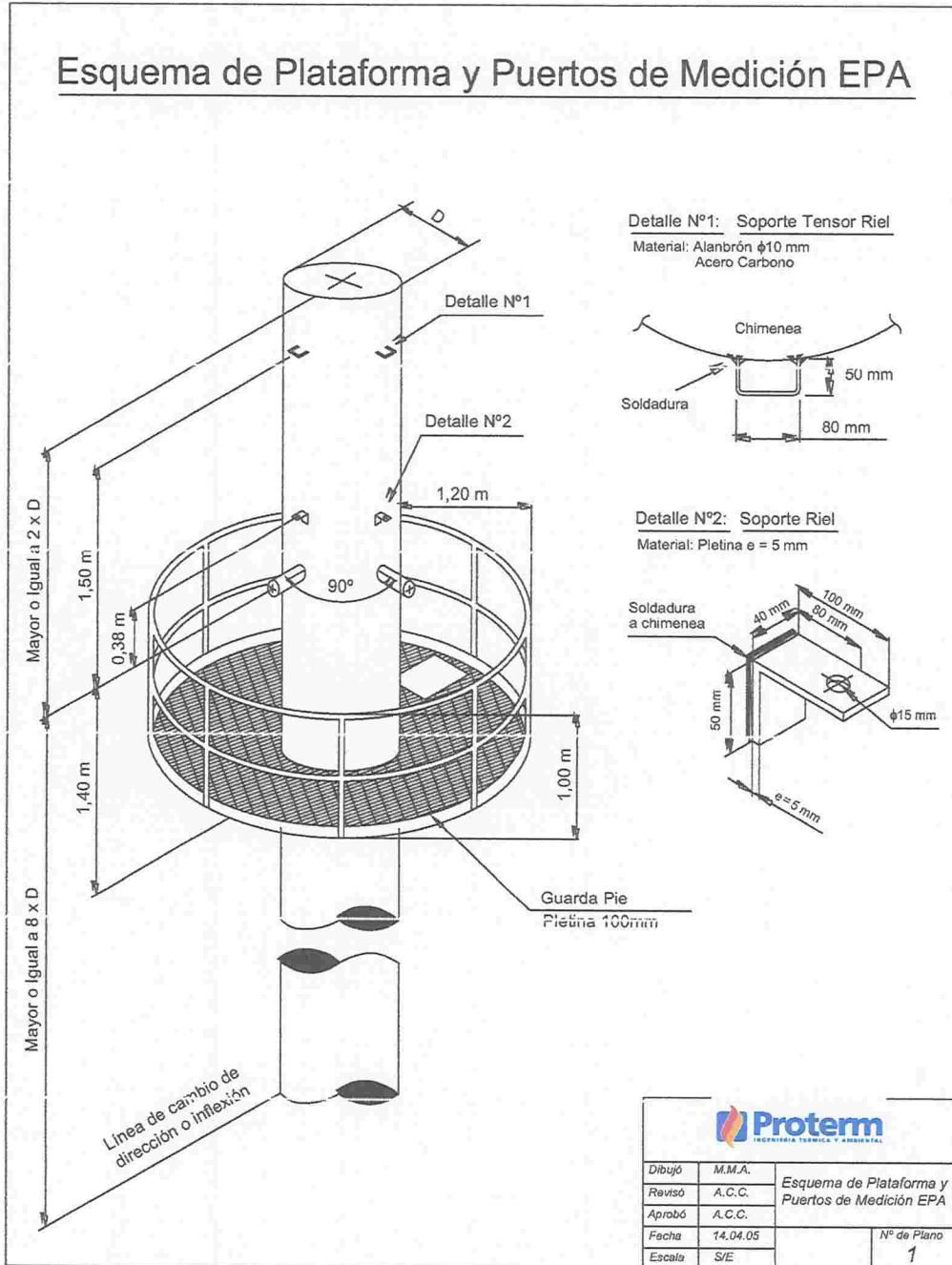
Mauricio Mera Araya  
Gerente Mediciones  
**Proterm S.A.**





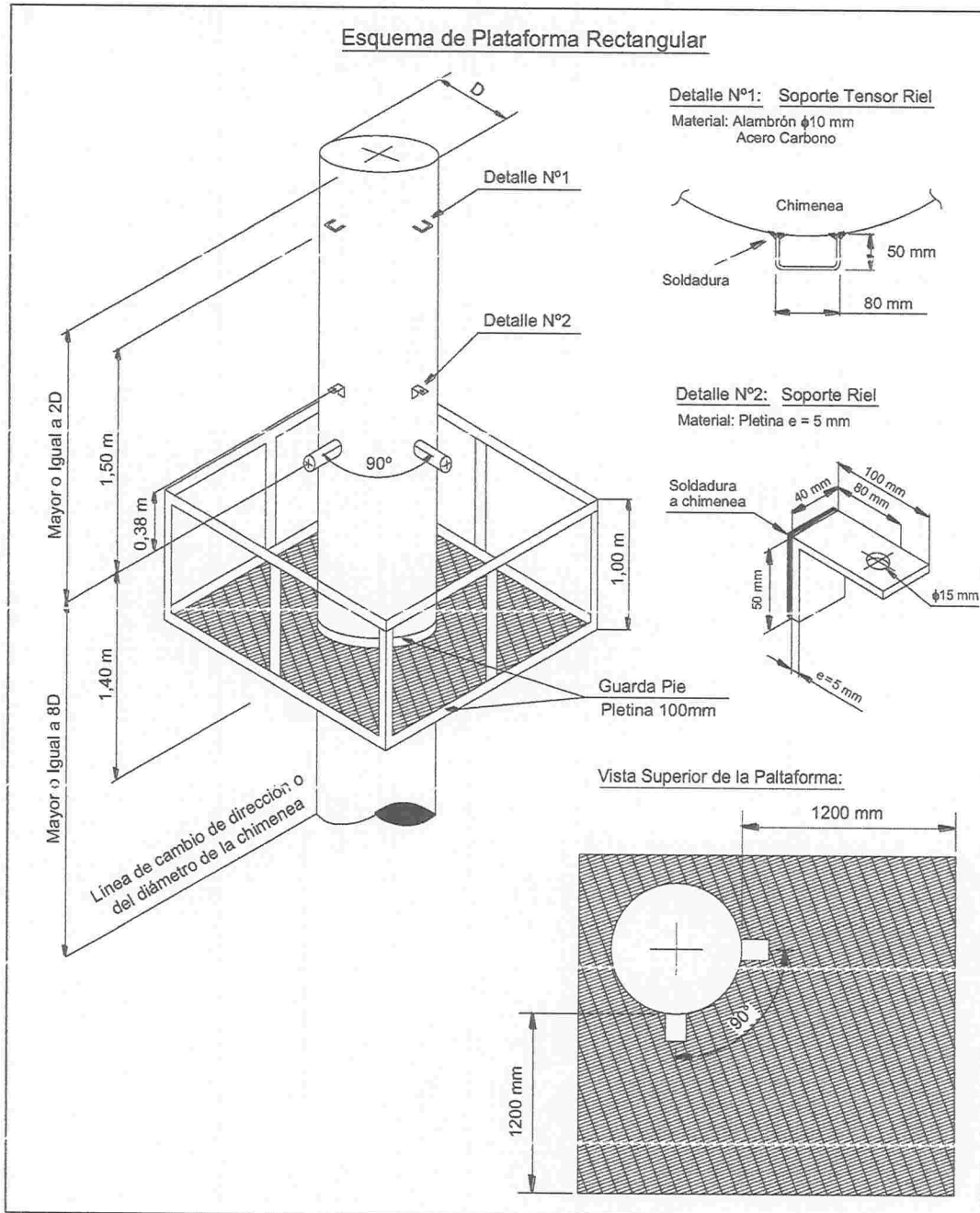
## Anexo N°1: Puertos de Muestreos

### Alternativa N°1:





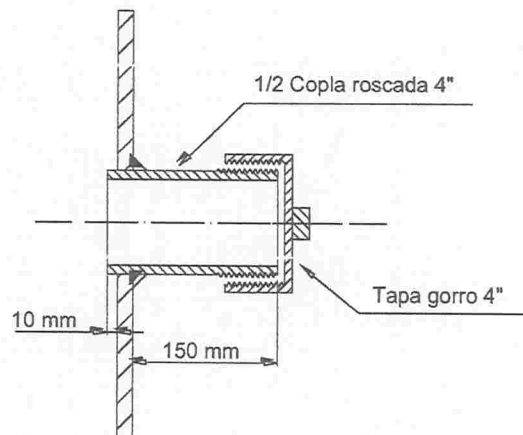
## Alternativa N°2:



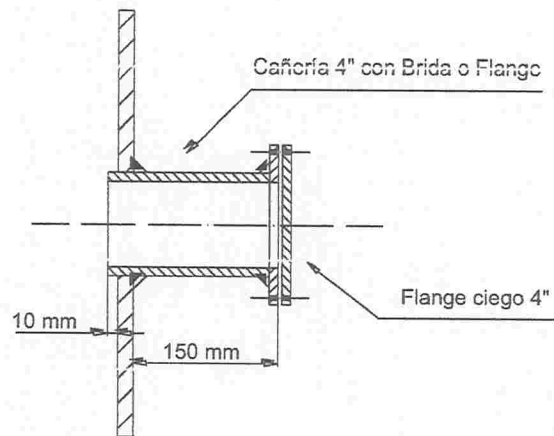


## Detalle Instalación Puertos de Muestreo

### Alternativa N°1



### Alternativa N°2



Dibujó	M.M.A.	Detalle Instalación Puertos de Muestreo
Revisó	A.C.C.	
Aprobó	A.C.C.	
Fecha	14.04.05	N° de Plano
Escala	S/E	2



---

## **Anexo N°2: Notificación a la Superintendencia de Medio Ambiente y a la Autoridad Sanitaria.**


- En caso que se requiera y de acuerdo a lo solicitado por cliente, Proterm dará aviso a la Superintendencia de Medio Ambiente con 6 días de anticipación de la realización de las mediciones. La SMA tendrá posteriormente la facultad de asistir a la Empresa para fiscalizar la correcta ejecución de las mediciones.

Las mediciones de carácter OFICIAL tienen el siguiente tratamiento y requisitos según el DS. 2467:

- Proterm dará aviso a la Autoridad Sanitaria con 48 horas de anticipación de la realización de las mediciones. La Autoridad Sanitaria tendrá posteriormente la facultad de asistir a la Empresa para fiscalizar la correcta ejecución de las mediciones.
- La empresa dispondrá de los puertos de medición y de plataformas según los requerimientos de las metodologías oficiales.
- Las mediciones se realizarán a plena capacidad de los equipos en cuanto a producción y consumo de combustible. Mantener esta condición será responsabilidad de la Empresa, caso contrario Proterm podrá suspender la realización de las mediciones.
- La empresa deberá proporcionar todos los datos técnicos y de proceso requeridos para ser incorporados al informe oficial de las mediciones.
- Una vez concluidas las mediciones Proterm elaborará un informe en formato tipo, el cual será enviado en conjunto a la Empresa y a la Autoridad Sanitaria, independiente al resultado de las mediciones.



## Anexo N°3: Certificaciones:



GOBIERNO DE CHILE  
MINISTERIO DE SALUD  
SEREMI DE SALUD REGIÓN DEL BÍO-BÍO  
DEPARTAMENTO REGIÓN SANITARIA  
UNIDAD DE GESTIÓN AMBIENTAL

AVR/18/11/PG

# Contigo mejor salud

RESOLUCIÓN EXENTA N° 00014

CONCEPCIÓN, 08.SEP.2008

**VISTOS:** Los Antecedentes, la solicitud de actualización de fecha 28.MAR.2008 y los antecedentes complementarios de fecha 02.JUL.2008 de la empresa **PROTERM S.A.**, Rut. 78.155.540-1, con domicilio en Avenida Sanhueza 1825 Oficina B, Sector Pedro de Valdivia, comuna de Concepción, representada por Dn. **Manfred Hellwig Franckenhoff**, Rut.: 6.394.243-K; y considerando lo dispuesto en el D.S. N° 725/67 "Código Sanitario" y sus reglamentos; D.F.L. N° 1/89 Art. 1° número 20; D.S. N° 2.467/1993, D.S. N° 594/2000 y sus modificaciones, D.S. N° 144/1961 y D.S. N° 185/1991 todos del MINSAL; D.S. N° 167/1999 MINSEGPRES; Res. Ex. N° 2C/H.206 de 1996 del Servicio de Salud Concepción-Arauco y Res. Ex. 2C5/6938 del 08.JUL.2005 de la SEREMI de Salud Región del BíoBío; Artículo 30° y siguientes del D.S. N° 136/2004 y el D.S. N° 72/2007 ambos del MINSAL; Resolución Exenta N° 5.312/2008 de la SEREMI de Salud Región del BíoBío y Resolución N° 520/1996 de la Contraloría General de la República, dicto la siguiente:

### RESOLUCIÓN

1. **AUTORIZASE** a la empresa **PROTERM S.A.**, Rut.: 78.155.540-1, ubicada en Avenida Sanhueza 1825 Oficina B, Sector Pedro de Valdivia, Comuna de Concepción, representada legalmente por Dn. **Manfred Hellwig Franckenhoff**, Rut.: 6.394.243-K, para efectuar mediciones y análisis de emisiones de Material Particulado, Gases y Compuestos de Sulfuro de Hidrogeno y Mercaptanos (Gases TRS), de acuerdo a los siguientes Métodos Oficiales y Referenciales:

- o Métodos Homologados Oficiales
  - a. Método CH-1 Determinación de Punto de Medición
  - b. Método CH-1A Determinación de Tranversas de Muestreo y Velocidad para Chimeneas o Ductos pequeños
  - c. Método CH-2 Determinación de Velocidad y Flujo Volumétrico en Gases Chimenea mediante Tubo Pitot tipo S
  - d. Método CH-2A Medición Directa de Volumen Gas en Chimenea y Ductos pequeños
  - e. Método CH-2C Determinación Velocidad y Flujo Volumétrico en Chimeneas pequeñas y ductos mediante Tubo Pitot estándar
  - f. Método CH-2D Mediciones del Flujo Volumétrico del Gas en Chimeneas y Ductos pequeños
  - g. Método CH-3 Análisis de Gas para Determinación de Peso Molecular seco
  - h. Método CH-3A Determinación de Concentraciones de Oxígeno, Anhídrido Carbónico y Monóxido de Carbono en Fuentes Estacionarias (mediante analizador instrumental)
  - i. Método CH-3B Análisis del Gas para determinación de Factor de Corrección de la Velocidad de Emisión y Exceso de Aire para determinar concentraciones de CO<sub>2</sub>, O<sub>2</sub> y CO.
  - j. Método CH-4 Determinación del contenido de Humedad en Gases de Chimenea mediante método de referencia
  - k. Método CH-5 Determinación de emisiones de material particulado desde Fuente Estacionaria mediante gravimetría en seco
  - l. Método CH-6 Medición Dióxido de Azufre mediante analizador instrumental
  - m. Método CH-7E Medición Óxidos de Nitrógeno
  - n. Método CH-10 Medición Monóxido de Carbono
  - o. Método CH-16A Medición TRS (Técnica Impinger)
  - p. Método CH-18 Medición Compuestos Orgánicos Volátiles
  - q. Método CH-25A Medición Hidrocarburos Totales

**Contigo. Mejor Salud**



- Métodos No Homologados de Muestreo y Medición a la fecha de esta resolución:
- r. Método EPA 8 Medición Dióxidos de Azufre, SO<sub>3</sub> y H<sub>2</sub>SO<sub>4</sub>
- s. Método EPA 17 Determinación de emisiones de Material Particulado desde Fuentes estacionarias
- t. Método EPA 23 Muestreo Dioxinas y Furanos desde fuentes de combustión de residuos
- u. Método EPA 26 Medición Compuestos Halogenados (Cloro y Flúor)
- v. Método EPA 29 Medición Metales Pesados
- w. Método EPA 0030 Medición Orgánicos Volátiles según EPA 30
- x. Método EPA 201-A Muestreo y Medición PM10 en Material Particulado
- y. Método EPA 202 Medición Material Particulado Condensable

Esta autorización es complementaria a la contenida en la Resolución N° 2C5/6938 del 08.JUL.2005, que autoriza a la empresa PROTERM S.A. para realizar mediciones de TRS de acuerdo a lo estipulado en el Método CH-15A homologado de US EPA.

2. **DÉJESE SIN EFECTO** la Resolución N° 2C/1206 del 13.JUN.1996 del Servicio de Salud Concepción-Arauco, que autorizó a la empresa PROTERM LTDA.
3. La Empresa deberá ceñirse estrictamente a lo dispuesto en los Artículos 9° al 10° del D.S. N° 2.467/1993 del MINSAL.
4. La Empresa deberá cumplir con lo señalado en el Art. 11° del D.S. N° 2.467/1993 del MINSAL, en lo que respecta a la **mantención y calibración** de sus equipos e instalaciones con la siguiente frecuencia:
  - ☞ Cada 3 series de mediciones, una **mantención completa**;
  - ☞ Cada cincuenta series de mediciones, una **Calibración por Laboratorio Autorizado**, y
  - ☞ Cada 1 año, una **revisión de los equipos y métodos** en el Instituto de Salud Pública (ISP) de Chile.
5. Toda modificación de los Antecedentes a que se refiere el Artículo 6° del D.S. N° 2.467/1993 del MINSAL, deberá ser informada por escrito a la **Autoridad Sanitaria (ASR)** de la Región del Bio Bio.

Respecto de los procedimientos de **Mantenimiento y Calibración** de los equipos empleados en las mediciones y análisis, la Empresa deberá notificar por escrito a la ASR del BioBio, el **Cronograma de Certificación, Calibración y Mantenimiento** para el año correspondiente, antes del 31 de Diciembre del año precedente.
6. Toda medición efectuada en Fuentes Fijas autorizadas sanitariamente, deberá ser informada con 48 horas de antelación a la ASR respectiva, a objeto de coordinar la auditoría de la medición respectiva.

Dicha notificación podrá ser efectuada vía correo electrónico a las direcciones: [juan.granzow@redsalud.gov.cl](mailto:juan.granzow@redsalud.gov.cl) y [hugo.rojas@redsalud.gov.cl](mailto:hugo.rojas@redsalud.gov.cl), pertenecientes a la Unidad de Gestión Ambiental de la Autoridad Sanitaria Región del Bio Bio.

Dentro de los 10 días hábiles siguientes a la elaboración de un Informe de una Medición, la Empresa deberá remitir copia oficial y digital a la Oficina de la ASR más cercana a la Fuente evaluada.
7. Tanto el Programa de Aseguramiento de Calidad, como el Manual de Operaciones y Control de Calidad, y el Libro Registro de las Calibraciones y Certificaciones de los equipos e instalaciones, deberá estar en todo momento disponible para su auditoría por funcionarios de la Autoridad Sanitaria.
8. La presente Resolución tendrá una validez de tres (3) años, plazo que se entenderá automáticamente renovado por periodos iguales y sucesivos, en caso de no mediar una Resolución Sanitaria que indique lo contrario.
9. Notifíquese la presente resolución por intermedio del personal del Departamento de Acción Sanitaria de la Secretaría Regional Ministerial de Salud, y déjese copia de ella al interesado.

**Contigo, Mejor Salud**



ANÓTESE Y COMUNÍQUESE



*Andrea Aste von Bennewitz*  
ANDREA ASTE VON BENNEWITZ  
JEFA DEPARTAMENTO DE ACCIÓN SANITARIA  
SEREMI DE SALUD REGIÓN DEL BIOBIO

Por Facultad Delegada

TRANSCRITO FIELMENTE  
MINISTRO DE FE

Unidad de UGAM  
Res. Int. N° 0014 del 08.09.2008

**DISTRIBUCIÓN**

- Destinatario
- Unidad de Gestión Ambiental
- Archivo Seremi de Salud
- Oficina Partes (2)
- ID. : 20160103008
- Derechos Cancelados por la cantidad de \$ 368.222 según Comprobante de Recaudación N° 176226 del 15.09.2008



TRASPASA A LA ENTIDAD TÉCNICA DE FISCALIZACIÓN AMBIENTAL PROTERM S.A., SUCURSAL PROTERM S.A., AL RÉGIMEN NORMAL; HOMOLOGA LOS ALCANCES AUTORIZADOS Y DEJA SIN EFECTO LA RESOLUCIÓN EXENTA QUE INDICA.

RESOLUCIÓN EXENTA N° 51

Santiago, 11 ENE 2018

VISTOS:

Lo dispuesto en el Decreto con Fuerza de Ley N° 1/19.653, de 2001, del Ministerio Secretaría General de la Presidencia, que fija el texto refundido, coordinado y sistematizado de la Ley N° 18.575, Orgánica Constitucional de Bases Generales de la Administración del Estado; en la Ley N° 19.880, que establece las Bases de los Procedimientos Administrativos que rigen los Actos de los Órganos de la Administración del Estado; en la Ley Orgánica de la Superintendencia del Medio Ambiente, fijada en el artículo segundo de la Ley N° 20.417, que crea el Ministerio, el Servicio de Evaluación Ambiental y la Superintendencia del Medio Ambiente; en el Decreto Supremo N° 76, del 10 de octubre 2014, del Ministerio del Medio Ambiente, que nombra a don Cristian Franz Thorud en el cargo de Superintendente de Medio Ambiente; en el Decreto Supremo N° 38, de 15 de octubre de 2013, del Ministerio del Medio Ambiente, Reglamento de Entidades Técnicas de Fiscalización Ambiental de la Superintendencia del Medio Ambiente; en la Resolución Exenta N°424, de 12 de mayo de 2017, de la Superintendencia del Medio Ambiente, que fija la Organización Interna de la Superintendencia del Medio Ambiente; en la Resolución Exenta N°411, de 20 de mayo de 2015, que establece la organización interna funcional de la División de Fiscalización; en la Resolución Exenta N°1194, de 18 de diciembre de 2015, que "Dicta instrucción de carácter general para la operatividad de las entidades técnicas de fiscalización ambiental" y su modificación, contenida en la Resolución Exenta N°200, de 9 de marzo de 2016, de la Superintendencia del Medio Ambiente; en la Resolución Exenta N°987, de 19 de octubre de 2016, que "Dicta segunda instrucción de carácter general para la operatividad de las entidades técnicas de fiscalización ambiental (ETFA)"; en la Resolución Exenta N°1167, de 16 de diciembre de 2016, que "Dicta instrucción de carácter general sobre estandarización de alcances autorizados por la SMA, aplicado a Entidades Técnicas de Fiscalización Ambiental e Inspectores Ambientales"; en la Resolución Exenta N°1435, de 1 de diciembre de 2017, que "Modifica anexo N°2, de la Resolución Exenta N°647, de 2017, que Aprueba actualización de instrucción de carácter general que establece requisitos para la autorización de Entidades Técnicas de Fiscalización Ambiental, bajo régimen normal, en el componente aire-emisiones atmosféricas de fuentes fijas"; y en la Resolución N° 1.600, de 2008, de la Contraloría General de la República.

CONSIDERANDO:

1° Que, la letra c) del artículo 3° de la Ley Orgánica de la Superintendencia de Medio Ambiente faculta a la Superintendencia para contratar labores de inspección, verificación, mediciones y análisis del cumplimiento de las normas, condiciones y medidas de las Resoluciones de Calificación Ambiental, Planes de Prevención y, o de

I





Descontaminación Ambiental, de las Normas de Calidad Ambiental y Normas de Emisión y de los Planes de Manejo, a terceros idóneos debidamente certificados.

2º. Que, la citada letra c) del artículo 3º de la Ley Orgánica de la Superintendencia de Medio Ambiente, además, prescribió que los requisitos y procedimientos para la certificación, autorización y control de las Entidades Técnicas de Fiscalización Ambiental ("ETFA") serían establecidos en un reglamento, el que se encuentra contenido en el Decreto Supremo N°38, de 15 de octubre de 2013, del Ministerio del Medio Ambiente, que "Aprueba reglamento de entidades técnicas de fiscalización ambiental de la Superintendencia del Medio Ambiente" ("reglamento ETFA").

3º. Que, el artículo 1º transitorio del reglamento de entidades técnicas de fiscalización ambiental de la Superintendencia del Medio Ambiente, estableció un régimen de autorización provisorio para las entidades acreditadas o autorizadas por un organismo de la administración del Estado que lleven a cabo actividades de muestreo, medición y análisis y para aquellas que cuenten con una acreditación vigente en el Sistema Nacional de Acreditación administrado por el Instituto Nacional de Normalización.

4º. Que, con fecha 12 de enero de 2016 y a través de la resolución exenta N°17, la Superintendencia del Medio Ambiente autorizó, de manera provisorio, como ETFA a PROTERM S.A., sucursal Proterm S.A., en los alcances indicados en el informe final de evaluación.

5º. Que, por su parte, en el artículo cuarto transitorio del mencionado reglamento, se indicó que la Superintendencia debía establecer un procedimiento para que las ETFA que tuvieran una autorización provisorio, pasaran al régimen normal.

6º. Que, a raíz de dicha disposición, con fecha 9 de marzo de 2016, la Superintendencia del Medio Ambiente, a través de las resoluciones exentas N°201, N°203 y N°204, dictó instrucciones de carácter general para la autorización de las Entidades Técnicas de Fiscalización Ambiental, bajo el régimen normal, en el componente agua, aire-emisiones atmosféricas de fuentes fijas y suelo, respectivamente, las que posteriormente fueron reemplazadas mediante las resoluciones exentas N°647, N°648 y N°649, todas de fecha 15 de julio de 2016, de esta superintendencia.

7º. Que, con fecha 16 de diciembre de 2016 y mediante la resolución exenta N°1167 (Res. Ex. N°1167/2016), la Superintendencia del Medio Ambiente dictó una instrucción de carácter general sobre la estandarización de alcances autorizados por este servicio, aplicado a las ETFA y a los IA, cuyo objeto es reestructurar los elementos que componen un alcance, a fin de hacer coherente la información proveniente de las actividades ejecutadas por las Entidades Técnicas de Fiscalización Ambiental con los informes de seguimiento o reportes que son entregados por los regulados a esta superintendencia.

8º. Que, con fecha 23 de agosto de 2017, la empresa PROTERM S.A., solicitó su traspaso al régimen normal respecto de la sucursal Proterm S.A., ubicada en Avenida Santueza N°1825-B, Comuna de Concepción, Región Metropolitana del Bío-Bío.



Para ello, adjuntó la declaración jurada de conformidad de traspaso de ETFA a dicho régimen y la boleta de garantía bancaria N°0208193 del Banco BICE, por un monto de 500 UF.

9°. Que, con fecha 11 de septiembre de 2017, la Fiscalía informó a la Sección de Autorización y Seguimiento de Terceros de esta Superintendencia, que la empresa había cumplido con lo dispuesto en los puntos 6.3 y 7 de las Resoluciones Exentas N°647, N°648, N°649 y N°650, todas de fecha 15 de julio de 2016.

10°. Que, con fecha 1 de diciembre de 2017 y a través de la Resolución Exenta N°1435 (Res. Ex. N°1435/2017), esta superintendencia modificó el anexo N°2 de la Resolución Exenta N°647, de 2017, que aprobó la actualización de instrucción de carácter general que establece requisitos para la autorización de Entidades Técnicas de Fiscalización Ambiental, bajo régimen normal, en el componente aire-emisiones atmosféricas de fuentes fijas. Esta resolución entró en vigencia el día 22 de diciembre de 2017.

11°. Que, conforme a lo dispuesto en el artículo 9 del reglamento ETFA, el Jefe de la División de Fiscalización de la Superintendencia del Medio Ambiente, a través del memorando N°213/2018, de fecha 3 de enero de 2018, recomendó el traspaso al régimen normal de la ETFA en comento y la homologación de sus alcances.

12°. Que, lo anterior se fundamenta en que a partir de la dictación de las resoluciones exentas N°1167/2017 y N°1435/2017, resulta necesario consolidar toda la información que compone los alcances autorizados en una sola estructura, tanto para el régimen provisorio como para el régimen normal y ajustar la autorización otorgada, bajo régimen provisorio, respecto de los nuevos métodos de muestreo, medición y análisis para emisiones atmosféricas de fuentes fijas, que establecidos en la modificación del anexo 2 de la Resolución Exenta N°647/2017.

#### RESUELVO:

1. **TRASPÁSASE** a la empresa PROTERM S.A., sucursal Proterm S.A., autorizada como Entidad Técnica de Fiscalización Ambiental, al régimen normal. Esta autorización tendrá una vigencia de dos años contados desde la notificación de la presente resolución.

2. **HOMOLOGÁNSE** los alcances autorizados bajo el régimen provisorio a la empresa PROTERM S.A., sucursal Proterm S.A., en virtud de lo indicado en el considerando 12° de esta resolución, los que se encuentran individualizados en el Anexo N°1 de esta resolución, el que forma parte de ésta.

3. **DÉJASE CONSTANCIA** en el Registro Nacional de Entidades Técnicas de Fiscalización Ambiental de la homologación de los alcances realizada, los que se encuentran individualizados en el Anexo N°1 de la presente resolución y que forma parte de la misma.

4. **INCORPÓRASE**, de acuerdo a lo señalado en las resoluciones exentas N°1167 y N°1435, ambas de la Superintendencia del Medio Ambiente, los



alcances individualizados en el Anexo N°2 de esta resolución, que forma parte de la misma, por los motivos ahí indicados.

5. **RECHÁZANSE**, de acuerdo a lo señalado en las resoluciones exentas N°1167 y N°1435, ambas de la Superintendencia del Medio Ambiente, los alcances individualizados en el Anexo N°3 de esta resolución, que forma parte de la misma, por los motivos ahí indicados.

6. **ADVIÉRTESE** que la interesada tendrá un plazo de cinco días hábiles para interponer recurso de reposición, ante la autoridad que suscribe, conforme lo previsto en el artículo 59 de la Ley N° 19.880, en relación a la decisión de rechazar los alcances individualizados en el Anexo N°3, que forma parte integrante de la presente resolución, indicada en el punto quinto resolutivo.

7. **PUBLÍQUESE Y ACTUALÍCESE** en el Registro Nacional de Entidades Técnicas de Fiscalización Ambiental, que se encuentra en la página web <http://entidadestecnicas.sma.gob.cl/>, la presente resolución, los alcances específicos homologados y los incorporados, el estado y vigencia de la autorización de la Entidad Técnica de Fiscalización Ambiental y los demás antecedentes que correspondan, conforme lo dispuesto en el artículo 14 del Reglamento de Entidades Técnicas de Fiscalización Ambiental de la Superintendencia del Medio Ambiente.

8. **DÉJASE SIN EFECTO**, a contar de la entrada en vigencia de la presente, la resolución exenta N°17, de 12 de enero de 2016, de esta superintendencia.

9. **NOTIFIQUESE** por correo electrónico a la interesada esta resolución, conforme lo dispuesto en el artículo 30 de la ley N°19.880.

**ANÓTESE, COMUNÍQUESE, CÚMPLASE Y ARCHÍVESE.**

DHE/MS/MVG/MVS/DS

**Notifíquese por correo electrónico:**

- cward@proterm.cl  
- mmera@proterm.cl  
- proterm@proterm.cl

**Distribución:**

- Dominique Hervé Espejo, Fiscal
- Rubén Verdugo Castillo, Jefe de la División de Fiscalización
- Mónica Claudia Plummer Bodin, Jefa de la División de Sanción y Cumplimiento
- Mónica Vergara Gallardo, Encargada de la Sección Autorización y Seguimiento a Terceros
- Oficina de Partes y Archivos