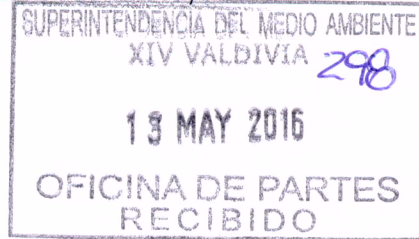


Lanco 13 de Mayo del 2016

A: Super Intendencia Del Medio Ambiente

DE: Vecina del Sector Imulfudi – Pilfitrana



Junto con saludarle a través del presente oficio vengo a solicitar a UD. La fiscalización de un aserradero que se encuentra frente a mi propiedad ubicada en el kilómetro 2,5 camino a Trana, Sector Imulfudi, Comuna de Lanco. De Propiedad del señor Cristian Colpo. **ESPECIALMENTE POR RUIDOS MOLESTOS Y MALOS OLORES.** Durante alrededor de 6 meses este aserradero a emitido gran cantidad de humo de color negro, proveniente de una caldera que utilizan para secar madera, dicho humo ase ingreso en forma directa a mi propiedad y a mi casa habitación, trayendo consigo un olor y humo casi irrespirable durante gran parte del día y que ha ocasionado enfermedades respiratoria tanto a mi, como a mi esposo.

A la vez desconozco si dicho aserradero estará funcionando con la autorización sanitaria respectiva para el secador de madera, **Y AMBIENTAL.**

A si como también al funcionar con una caldera .dichas personas que operan la caldera estarán capacitadas para desempeñar el cargo de calderero.

Yo e tratado de forma personal, solucionar el problema que me aqueja con el señor Colpo

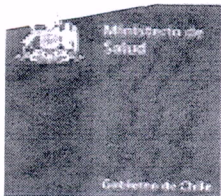
Pero no ha habido una respuesta satisfactoria de su parte

Por lo cual me dirijo a su institución, para que mediante una fiscalización ambiental puedan dar con la solución al problema que me aqueja

Atte.

Herminda Meza Chavez

Rut 6.761.773-8



### COMPROBANTE DE SOLICITUD DE FISCALIZACIÓN

Su **SOLICITUD DE FISCALIZACIÓN** fue registrado de manera exitosa en el Sistema OIRS con fecha **12-04-2016** y se ha generado este comprobante de registro de su trámite

Su Código de atención es: **368632**

#### **Solicitante (Persona Natural)**

Nombre **HERMINDA DEL CARMEN MEZA CHAVEZ**  
RUT **6761773-8**  
Teléfono **976634113**

Email

Dirección

**CHACABUCO N° 700**

#### **Detalle**

Institución

**SEREMI LOS RIOS**

Área

**PREVENCION DE RIESGOS Y SALUD  
LABORAL**

Tema

**CONDICIONES DE SEGURIDAD EN EL USO  
DE CALDERAS, GENERADORES DE VAPOR  
Y AUTOCLAVES**

#### **Descripción**

**SOLICITO FISCALIZACIÓN ASERRADERO PROPIEDAD DE DON CRISTIAN COLPO  
UBICADA EN KM 2.5 CAMINO A TRANA, SECTOR IMULFUDI COMUNA DE LANCO.**

**SE DESCONOCE SI ESTÁN FUNCIONANDO CON AUTORIZACIÓN SANITARIA COMO  
ASERRADERO Y SECADOR DE MADERA.**

**ADEMAS CUENTA CON UNA CALDERA Y LAS PERSONAS QUE TRABAJAN NO ESTÁN  
CAPACITADOS PARA DESEMPEÑARSE COMO CALDERERO.**

#### **RESPUESTA**

Quien redacta: **ROCIO ORTEGA**

Cargo de quien redacta: **Asistente Tecnico**

Fecha de respuesta: **12-05-2016**

**Respuesta:**

Estimada

Junto con saludar y en virtud de su solicitud de fiscalización, informo a usted que con fecha 11 de mayo de 2016 se ha procedido a visitar las instalaciones del aserradero perteneciente al Sr. Christian Colpo, constatándose la materia de la denuncia. En consecuencia, se han dejado 18 exigencias sanitarias a la empresa que deberán ser subsanadas en los plazos definidos. Esperando dar respuesta a su solicitud y mejorar las condiciones laborales en que se desempeñan los trabajadores.

---

TODA PERSONA PODRÁ RECLAMAR SUS DERECHOS ANTE EL CONSULTORIO, HOSPITAL O CENTRO MÉDICO

PRIVADO QUE LO ATIENDE, SI LA RESPUESTA NO ES SATISFACTORIA PODRÁ RECURRIR A LA SUPERINTENDENCIA DE SALUD. (Extracto de la Ley N° 20.584 de Derechos y Deberes de los Pacientes)

Para conocer el estado de su trámite ingrese en nuestro sitio OIRS, al link Atención ciudadana, e ingrese el código de atención y su RUT



ORD. D.S.C. N°: 001046

**ANT.:** Denuncia presentada ante la Superintendencia del Medio Ambiente, con fecha 13 de mayo de 2016.

**MAT.:** Informa sobre denuncia que indica.

Santiago, 06 JUN 2016

**DE :** JEFA DE LA DIVISIÓN DE SANCIÓN Y CUMPLIMIENTO

**A :** SRA. HERMINDA MEZA CHAVEZ

Le informamos que la Superintendencia del Medio Ambiente ha recepcionado su denuncia contra un aserradero ubicado en Km 2,5, Camino a Trana, Sector Mulfufi, comuna de Lanco, Región de Los Ríos, por emisiones atmosféricas y de ruido.

Le informamos hemos recepcionado su denuncia, la cual ha sido incorporada a nuestro registros con el ID 616-2015.

Actualmente, los hechos denunciados se encuentran en estudio, con el objeto de recabar mayor información sobre presuntas infracciones de nuestra competencia. En la oportunidad que corresponda, le será comunicado aquello que la Superintendencia resuelva en conformidad a la ley.

Sin otro particular, le saludamos atentamente,

Marie Claude Plumer Bodin

Jefa de la División de Sanción y Cumplimiento  
Superintendencia del Medio Ambiente

N.  
DEV

Carta certificada:

- Sra. Herminda Meza Chávez, Chacabuco N° 700, Lanco, Región de Los Lagos.

C.C.:

- División de Sanción y Cumplimiento.
- División de Fiscalización.
- Jefe Oficina Macrozona Sur.



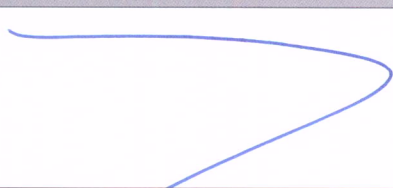
### ACTA DE INSPECCION AMBIENTAL

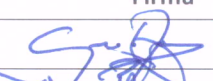
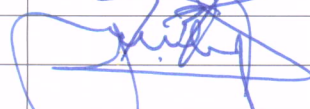
(FORMATO DE ACTA PARA NORMAS DE EMISIÓN Y PLANES DE PREVENCIÓN Y/O DESCONTAMINACIÓN AMBIENTAL)

1. ANTECEDENTES		
23 septiembre 2016	1.2 Hora de inicio: 10:30	1.3 Hora de término: 12:50
1.4 Identificación de la actividad, proyecto o fuente fiscalizada: ASEVUADOVO CRISTIAN COLPO		
1.5 Ubicación de la actividad, proyecto o fuente fiscalizada: FONDO SANTA ISABEL S/N Km 1.8.	Comuna: LANCO	Región: Los Rios
Coordenada Norte (WGS84): 5.628.680	Coordenada Este (WGS84): 689.635	Huso: 19S__ 18S <u>X</u>
1.6 Titular de la actividad, proyecto o fuente fiscalizada: Cristian Colpo.	Domicilio Titular (para notificación por correo certificado): ESPERANZA 445, LANCO.	
RUT o RUN: 14.328.865-K	Teléfono: 972138556	Correo electrónico: crisco445@hotmail.com.
1.7 Encargado o responsable de la actividad, proyecto o fuente fiscalizada durante la Inspección: Cristian Colpo.		
RUT o RUN: 14.328.865-K	Teléfono: 972138556	Correo electrónico: crisco445@hotmail.com.

2. MOTIVO DE LA ACTIVIDAD DE FISCALIZACIÓN				
2.1 <input type="checkbox"/> Programada	2.2 <input type="checkbox"/> No programada	Denuncia: <input checked="" type="checkbox"/>	Oficio: _____	Otro: _____
2.3 Instrumento(s) de Gestión Ambiental fiscalizado(s):	Norma de Emisión		Plan de Prevención y/o Descontaminación Ambiental	
	D.S. N° 38 / 2011 MMA	D.S. N° ___ / ___	D.S. N° ___ / ___	D.S. N° ___ / ___
	Otros Instrumentos ( N° de Resolución / Año / Organismo)			
	N° ___ / ___ / ___	N° ___ / ___ / ___	N° ___ / ___ / ___	N° ___ / ___ / ___
2.4 Otro(s) Instrumento(s):	Tipo _____ N° _____ Año _____ Organismo emisor _____ Tipo _____ N° _____ Año _____ Organismo emisor _____			
2.5 Objeto de la Inspección Ambiental:	Medición de Nivel de Presión Sonora y Ruido de Fondo.			

3. ASPECTOS RELATIVOS A LA EJECUCIÓN DE LA FISCALIZACIÓN		
3.1 Existió oposición al ingreso: SI ___ NO <u>X</u>	3.2 Se solicitó auxilio de la fuerza pública: SI ___ NO <u>X</u>	3.3 Existió Colaboración por parte de los fiscalizados: (En caso de ser negativo, se deben fundamentar los hechos en Observaciones) SI <u>X</u> NO ___

4. OBSERVACIONES (actividades pendientes, documentos solicitados y/o entregados, imprevistos, otras observaciones)


5. FISCALIZADORES (Comenzando el listado con el encargado de las actividades de Inspección Ambiental)		
Nombre (Nombre, Apellidos)	Organismo (s)	Firma
SUDN HARRIES MUÑOZ	SMA	
Mauricio Benitez M.	SMA	



6. HECHOS CONSTATADOS Y/O ACTIVIDADES REALIZADAS

Siendo las 10:30 se contacto con receptores del sector, para efectuar mediciones de nivel de presión sonora asociada al funcionamiento de Asevadeno de propiedad del Sr. Cristian Colpo.

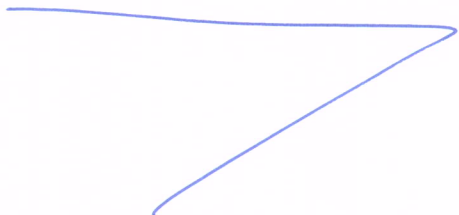
La fuente identificada se encontraba en funcionamiento, identificando ruidos relacionados a: caldera, sierras, movimiento de maquinaria, carga de troncos y motosierra.

Todas las mediciones fueron exteriores.

Las condiciones de tiempo eran óptimas, con cielos despejados, temperatura de 12 grados y una humedad relativa del 56%. El viento era leve con un promedio de 1,8 m/s en dirección hacia el Norte.

La zona de medición corresponde al sector de Molfo, el cual esta fuera del plan regulador de la comuna, por tal motivo el ~~se~~ ruido de fondo se midió en un sector alejado a los receptores en donde no existió influencia de la fuente denunciada.

Todos los datos registrados durante la medición, fueron consignados en fichas de medición de ruido aprobadas por Res. Ex. N° 201/2013, para ser analizadas en Gabinete



7. RECEPCIÓN DEL ACTA Y FIRMA ENCARGADO ACTIVIDAD FISCALIZADA

7.1 El Encargado o Responsable de la Actividad, Proyecto o Fuente Fiscalizada acogió copia del Acta:  
SI  NO

7.2 En caso de que el Acta no haya sido recepcionada, indique el motivo:

Ausencia del Encargado \_\_\_\_\_ Negación de Recepción \_\_\_\_\_

Constancia en caso de Negación (Detallar las circunstancias y/o acontecimientos ocurridos):

Firma encargado actividad:

**REPORTE TÉCNICO DECRETO SUPREMO N°38/11 DEL MINISTERIO DEL MEDIO AMBIENTE**

Establece Norma de Emisión de Ruidos Generados por Fuentes que Indica

**FICHA DE INFORMACIÓN DE MEDICIÓN DE RUIDO**

**IDENTIFICACIÓN DE LA FUENTE EMISORA DE RUIDO**

Nombre o razón social	Aserradora Cristian Colpo		
RUT	14.328.865-k		
Dirección	Fundo Santa Isabel Km 1,8 camino Trana		
Comuna	Sector Imulfudi, Comuna de Lanco		
Nombre de Zona de emplazamiento (según IPT vigente)	rural		
Datum	WGS84	Huso	18
Coordenada Norte	5.628.680	Coordenada Este	689.635

**CARACTERIZACIÓN DE LA FUENTE EMISORA DE RUIDO**

Actividad Productiva	<input type="checkbox"/> Industrial	<input type="checkbox"/> Agrícola	<input type="checkbox"/> Extracción	<input type="checkbox"/> Otro
Actividad Comercial	<input type="checkbox"/> Restaurant	<input type="checkbox"/> Taller Mecánico	<input type="checkbox"/> Local Comercial	<input type="checkbox"/> Otro
Actividad Esparcimiento	<input type="checkbox"/> Discoteca	<input type="checkbox"/> Recinto Deportivo	<input type="checkbox"/> Cultura	<input type="checkbox"/> Otro
Actividad de Servicio	<input type="checkbox"/> Religioso	<input type="checkbox"/> Salud	<input type="checkbox"/> Comunitario	<input type="checkbox"/> Otro
Infraestructura Transporte	<input type="checkbox"/> Terminal	<input type="checkbox"/> Taller de Transporte	<input type="checkbox"/> Estación Intermedia	<input type="checkbox"/> Otro
Infraestructura Sanitaria	<input type="checkbox"/> Planta de Tratamiento	<input type="checkbox"/> Relleno Sanitario	<input type="checkbox"/> Instalación de Distribución	<input type="checkbox"/> Otro
Infraestructura Energética	<input type="checkbox"/> Generadora	<input type="checkbox"/> Distribución Eléctrica	<input type="checkbox"/> Comunicaciones	<input type="checkbox"/> Otro
Faena Constructiva	<input type="checkbox"/> Construcción	<input type="checkbox"/> Demolición	<input type="checkbox"/> Reparación	<input type="checkbox"/> Otro
Otro (Especificar)	aserradero			

**INSTRUMENTAL DE MEDICIÓN**

Identificación sonómetro					
Marca	CIRRUS	Modelo	CR:162B	N° serie	G066130
Fecha de emisión Certificado de Calibración	15-12-2016				
Número de Certificado de Calibración	SON20160094				
Identificación calibrador					
Marca	CIRRUS	Modelo	CR514	N° serie	64886
Fecha de emisión Certificado de Calibración	15-12-2016				
Número de Certificado de Calibración	CAL20160118				
Ponderación en frecuencia	dBa		Ponderación temporal	Lento	
Verificación de Calibración en Terreno	<input checked="" type="checkbox"/> Si		<input type="checkbox"/> No		
<i>Se deberá adjuntar Certificado de Calibración Periódica Vigente para ambos instrumentos.</i>					

## FICHA DE INFORMACIÓN DE MEDICIÓN DE RUIDO


### IDENTIFICACIÓN DEL RECEPTOR

Receptor N°	1				
Calle	Camilo trana km 1,8 al frente de aseradero				
Número	km. 1,8				
Comuna	Lanco				
Datum	WGS 84	Huso	18		
Coordenada Norte	5.628.658	Coordenada Este	689.593		
Nombre de Zona de emplazamiento (según IPT vigente)	rural				
N° de Certificado de Informaciones Previas*	No corresponde				
Zonificación DS N° 38/11 MMA	<input type="checkbox"/> I	<input type="checkbox"/> II	<input type="checkbox"/> III	<input type="checkbox"/> IV	<input checked="" type="checkbox"/> Rural

\* Adjuntar Certificado de Informaciones Previas (Si corresponde, según consideraciones de Art. 8°, D.S. N° 38/11 MMA)

### CONDICIONES DE MEDICIÓN

Fecha medición	23-sep-16				
Hora inicio medición	10:48				
Hora término medición	11:57				
Periodo de medición	<input checked="" type="checkbox"/> 7:00 a 21:00 h	<input type="checkbox"/> 21:00 a 7:00 h			
Lugar de medición	<input type="checkbox"/> Medición Interna	<input checked="" type="checkbox"/> Medición Externa			
Descripción del lugar de medición	patio delantero de vivienda, en el interior de la propiedad.				
Condiciones de ventana (en caso de medición interna)	<input type="checkbox"/> Ventana Abierta	<input type="checkbox"/> Ventana Cerrada			
Identificación ruido de fondo	se midio ruido de fondo, debido a que corresponde a zona rural. No hay otras fuentes de ruido presente				
Temperatura [°C]	11	Humedad [%]	56	Velocidad de viento [m/s]	1,6

Nombre y firma profesional de terreno o Inspector Ambiental (IA)	Juan Harries Muñoz. Fiscalizador. Superintendencia del Medio Ambiente	<div style="text-align: right;">                     25-01-2017                        Juan Harries                      Fiscalizador SMA                      Firmado por: Juan Gerardo Harries Muñoz                 </div>
Institución, Empresa o Entidad Técnica de Fiscalización Ambiental (ETFA)		

**Nota:**

- Se deberá imprimir y completar esta página para cada receptor evaluado.
- Se podrán incluir fotografías del punto donde se ubique el sonómetro para la realización de la medición.
- Los datos de Temperatura, Humedad Relativa y Velocidad de viento, corresponderá para mediciones realizadas en el exterior.



**FICHA DE GEORREFERENCIACIÓN DE MEDICIÓN DE RUIDO**

Croquis

Imagen Satelital



Origen de la imagen Satelital

Google Earth

Escala de la imagen Satelital

En imagen

**LEYENDA DE CROQUIS O IMAGEN UTILIZADA**

Datum		WGS84		Huso		18	
Fuentes				Receptores			
Símbolo	Nombre	Coordenadas		Símbolo	Nombre	Coordenadas	
[Orange Box]	Fuente emisora	N	5.628.680	[Blue Box]	receptor	N	5.628.658
		E	689.635			E	689.593
		N				N	
		E				E	
		N				N	
		E				E	
		N				N	
		E				E	

*Se podrán adjuntar fotografías, considerando como máximo una (1) por fuente y dos (2) por lugar de medición.*

**FICHA DE MEDICIÓN DE NIVELES DE RUIDO**

**REGISTRO DE MEDICIÓN DE RUIDO DE FUENTE EMISORA**

Identificación Receptor N°	1
<input type="checkbox"/> Medición Interna (tres puntos)	<input checked="" type="checkbox"/> Medición externa (un punto)

	NPSeq	NPSmin	NPSmáx
Punto 1	57,8	55,2	63,7
	61	54,4	65,8
	60,9	56	67,1
Punto 2			
Punto 3			

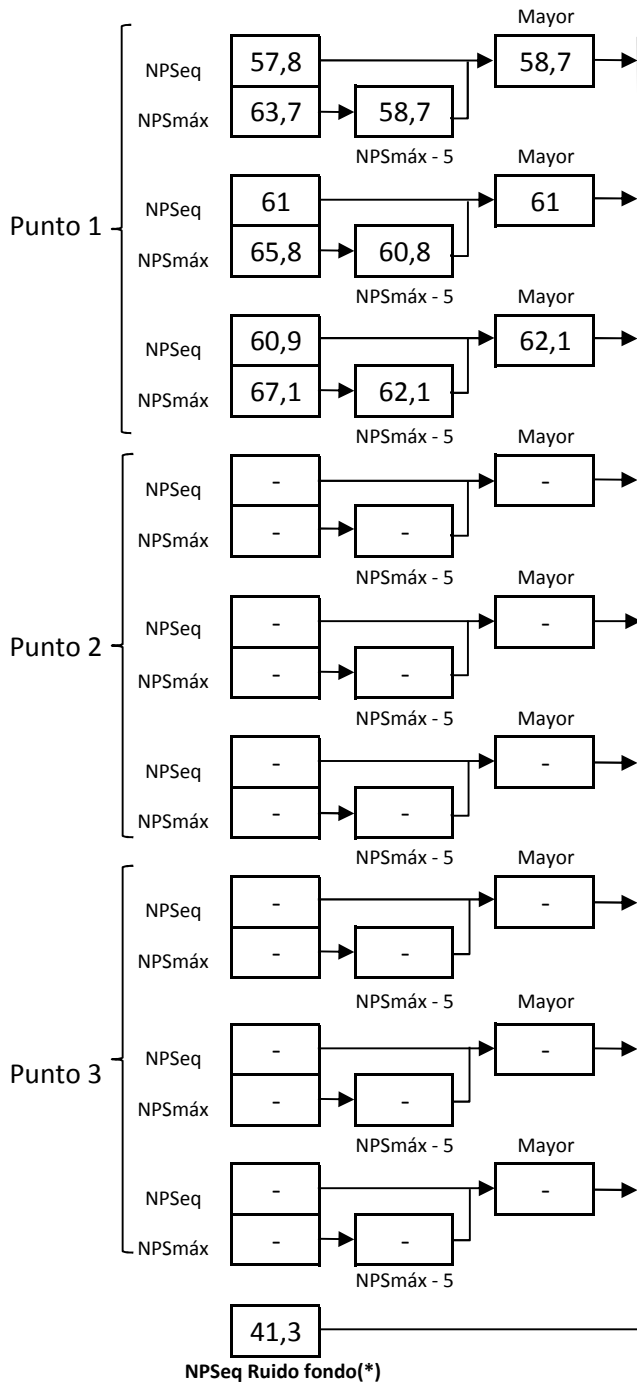
**REGISTRO DE RUIDO DE FONDO**

Ruido de fondo afecta la medición	<input type="checkbox"/> Si	<input checked="" type="checkbox"/> No
Fecha:	23-09-2016	Hora: 12:56

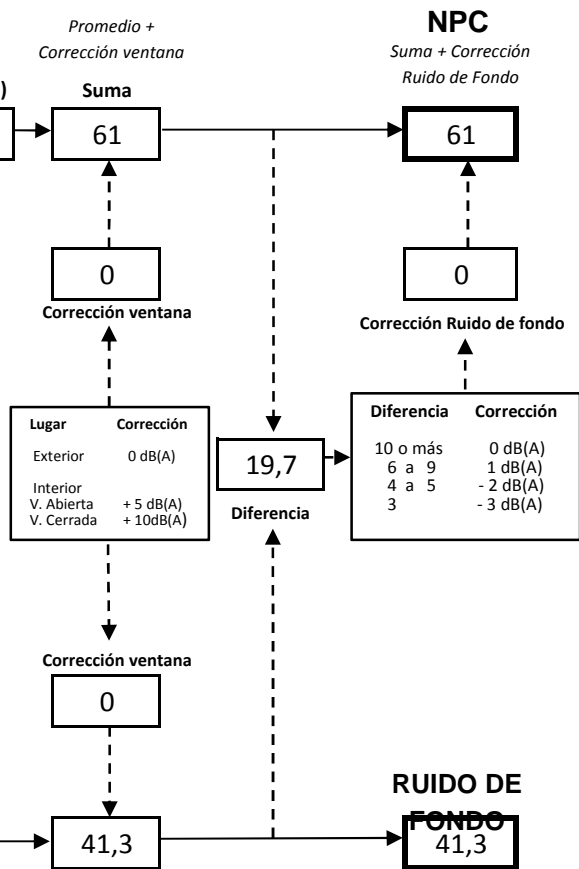
	5'	10'	15'	20'	25'	30'
NPSeq	42,8	41,3				

**Observaciones:**


**FICHA DE EVALUACIÓN DE NIVELES DE RUIDO**



Información del Receptor	
Identificación del Receptor N°	1
Indicar Condiciones	
Medición	Exterior
Ventana	No Aplica
Modelación ISO 9613	
Seleccione	



(\*) Aproximar a números enteros

**REPORTE TÉCNICO DECRETO SUPREMO N°38/11 DEL MINISTERIO DEL MEDIO AMBIENTE**

Establece Norma de Emisión de Ruidos Generados por Fuentes que Indica

**FICHA DE EVALUACIÓN DE NIVELES DE RUIDO****TABLA DE EVALUACIÓN**

Receptor N°	NPC [dBA]	Ruido de Fondo [dBA]	Zona DS N°38	Periodo (Diurno/Nocturno)	Límite [dBA]	Estado (Supera/No Supera)
1	61	41,3	Rural	Diurno	51,3	Supera

**OBSERVACIONES**

la fuente denunciada se encontraba en operación.

Las principales fuentes de ruido identificadas son sierras, movimiento de maquinarias, cargadores de troncos, caldera y motosierras.

**ANEXOS**

N°	Descripción
1	acta de inspección

**RESPONSABLE DEL REPORTE (Llenar sólo ETFA)**

Fecha del reporte	
Nombre Representante Legal	
Firma Representante Legal	

## ACTA DE INSPECCION AMBIENTAL

(FORMATO DE ACTA PARA NORMAS DE EMISIÓN, CALIDAD Y PLANES DE PREVENCIÓN Y/O DESCONTAMINACIÓN AMBIENTAL)

1. ANTECEDENTES					
1.1 Fecha de Inspección: 27 de enero de 2020		1.2 Hora de inicio: 11:30		1.3 Hora de término: 13:00	
1.4 Nombre de la Unidad Fiscalizable: Aserradero Colpo			1.5 Estado operacional de la Unidad Fiscalizable: En Operación		
1.6 Ubicación de la Unidad Fiscalizable: Fundo Santa Isabel S/N KM 1.8			Comuna: Lanco	Región: Los Ríos	
1.7 Titular(es) de la Unidad Fiscalizable: R Y M Colpo Maderas SPA			Domicilio Titular (para efectos de notificación):		
RUT o RUN: 76.391.099-7	Teléfono:		Correo electrónico:		
1.8 Representante legal de la Unidad Fiscalizable: Renato Urra Ortiz			Domicilio:		
RUT o RUN: 13.321.151-9	Teléfono: 958293973		Correo Electrónico: Renato.urra@gmail.com		
1.9 Encargado o responsable de la Unidad Fiscalizable durante la Inspección:  -No aplica			Domicilio:		
RUT o RUN	Teléfono:		Correo electrónico:		
2. MOTIVO DE LA ACTIVIDAD DE FISCALIZACIÓN					
2.1 <input type="checkbox"/> Programada		2.2 <input type="checkbox"/> No programada	Denuncia: <input type="checkbox"/>	Oficio: <input checked="" type="checkbox"/> X	Otro: <input type="checkbox"/>
		(Detallar motivo brevemente)			
3. MATERIA ESPECÍFICA OBJETO DE LA INSPECCIÓN AMBIENTAL					
Medición de presión sonora, reclamos interpuestos en Municipalidad					

9

**4. INSTRUMENTOS DE CARÁCTER AMBIENTAL FISCALIZADOS**

D.S. N°38/11 MMA.

**5. ASPECTOS ASOCIADOS A LA EJECUCIÓN DE LA INSPECCIÓN AMBIENTAL**

<p><b>5.1 Existió oposición al ingreso:</b></p> <p>SI ___ NO ___ X ___</p>	<p><b>5.2 Se solicitó auxilio de la fuerza pública:</b></p> <p>SI ___ NO ___ X ___</p>	<p><b>5.3 Existió Colaboración por parte de los fiscalizados:</b> (En caso de ser negativo, se deben fundamentar los hechos en Observaciones)</p> <p>SI ___ X ___ NO ___</p>
--	--	--

**5.4 Se ejecutó la Reunión Informativa:** SI \_\_\_ X \_\_\_ NO \_\_\_ (En caso de que la respuesta sea negativa, indicar las causas que motivaron dicha situación)

- En caso de que la respuesta sea afirmativa, responder lo siguiente:
- |  |                     |
|--|---------------------|
| a) Se informaron las materias objeto de la fiscalización   | SI ___ X ___ NO ___ |
| b) Se informó la normativa ambiental pertinente  | SI ___ x ___ NO ___ |
| c) Se informó el orden en que se llevaría a cabo la inspección   | SI ___ x ___ NO ___ |
| d) Se explicó brevemente los métodos que se usarían para documentar y registrar el estado en que se encuentra la Unidad Fiscalizable | SI ___ x ___ NO ___ |

**6. OBSERVACIONES ASOCIADAS A LA EJECUCIÓN DE LA INSPECCIÓN AMBIENTAL**

Sin observaciones.

9

## 7. HECHOS CONSTATADOS Y/O ACTIVIDADES REALIZADAS

Siendo las 11:30 horas, se acude a sector denunciado con el objetivo de realizar mediciones de presión sonora.

La actividad comienza con la localización de puntos estratégicos y representativos para realizar medición de ruido de fondo, debido a que la localización de la fuente denunciada corresponde a una zona rural.

Se realiza medición de ruido de fondo exitosamente a 830 metros de la fuente denunciada, con elementos en el paisaje que aseguran que no existe otra fuente de ruidos que interfiera en la medición, ni la propia fuente denunciada.

Luego se realizan mediciones de presión sonora en 4 puntos, 3 propiedades y uno en un terreno colindante sin deslindes ni habitantes.

Los 4 puntos medidos corresponden a mediciones realizadas en el exterior.

El día corresponde a un día despejado, 26 grados Celsius, 54% de humedad y un viento del 3.3m/s.

El instrumental utilizado para estas mediciones, correspondió a un Sonómetro Marca Cirrus modelo CR:162B, N° de serie G066131; con su respectivo Calibrador Marca Cirrus modelo CR:514, N° de serie 64888.

Los Niveles de Presión Sonora, así como posición del sonómetro, instrumental utilizado, entre otros, quedan registrados en Fichas de Reporte Técnico aprobadas por Res. Ex. N°693/2015 SMA.

Los resultados de las mediciones fueron los siguientes:

Receptor N° 1-393, inicio de medición 12:29. Condición de medición exterior.				
Punto	N° de medición	NPS <sub>eq</sub> (dBA)	Min (dBA)	Máx (dBA)
1	1	59	56.5	60.6
	2	58.9	57.5	60.2
	3	58.1	56	60.7

Receptor N° 2-396, inicio de medición 12:33. Condición de medición exterior.				
Punto	N° de medición	NPS <sub>eq</sub> (dBA)	Min (dBA)	Máx (dBA)
2	1	63.6	61	66.6
	2	63.8	61.1	65.4
	3	63.6	60.8	67.7

Receptor N° 3-399, inicio de medición 12:39. Condición de medición exterior.				
Punto	N° de medición	NPS <sub>eq</sub> (dBA)	Min (dBA)	Máx (dBA)
3	1	61.3	58.4	68.9
	2	63.3	59.1	73.6
	3	61.5	59.6	65.9

Receptor N° 4-402, inicio de medición 12:45. Condición de medición exterior.				
Punto	N° de medición	NPS <sub>eq</sub> (dBA)	Min (dBA)	Máx (dBA)
4	1	58.2	56.1	60.1
	2	58.6	56	60.3
	3	59.3	57.2	61.4

Punto Ruido de Fondo N°392, inicio de medición 12:14. Condición de medición exterior.		
	N° de medición	NPS <sub>eq</sub> (dBA)
Punto 392	1 (5 minutos)	44.5
	2 (5 minutos)	44.2


Se toman fotografías de los puntos medidos y se georreferencia para elaboración de reporte técnico.

Siendo las 12:20 se da por terminada la inspección, habiendo obtenido fotografías y mediciones en cada una de las estaciones inspeccionadas.

**8. DOCUMENTOS PENDIENTES DE ENTREGAR POR PARTE DEL TITULAR**

N°	Descripción
	No hay.
Plazo envío de Documentos Pendientes en formato digital (en días hábiles)	Dirección de la (s) oficina (s) a las que debe ser enviada la información o antecedentes
No aplica	No aplica

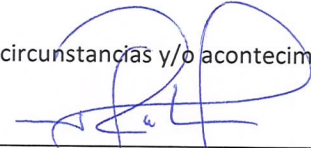
**9. FISCALIZADORES PARTICIPANTES (Comenzando el listado con el encargado(a) de las actividades de Inspección Ambiental)**

Nombre	Organismo	Firma
Juan Harries Muñoz	SMA	

**10. OTROS ASISTENTES**

Nombre	Institución/Empresa	Firma

**11. RECEPCIÓN DEL ACTA**

<p><b>11.1 El Encargado o Responsable de la Unidad Fiscalizable recepcionó copia del Acta:</b> (Marque con x según corresponda)</p> <p>SI <u>X</u> NO _____</p>	<p>En caso de que el Acta no haya sido recepcionada, indique el motivo:</p> <p>Ausencia del Encargado _____ Negación de Recepción _____</p> <p>Otro _____</p> <p>Observaciones: (Detallar brevemente las circunstancias y/o acontecimientos ocurridos)</p> <p><i>Renato Urra Ortiz</i> </p>
---	---

*9*



**REPORTE TÉCNICO DECRETO SUPREMO N°38/11 DEL MINISTERIO DEL MEDIO AMBIENTE**  
Establece Norma de Emisión de Ruidos Generados por Fuentes que Indica

**FICHA DE INFORMACIÓN DE MEDICIÓN DE RUIDO**

**IDENTIFICACIÓN DE LA FUENTE EMISORA DE RUIDO**

Nombre o razón social	R y M Colpo Maderas spa		
RUT	76.391.099-7		
Dirección	Fundo Santa Isabel Km 1,8 camino Trana		
Comuna	Sector Imulfudi, Comuna de Lanco		
Nombre de Zona de emplazamiento (según IPT vigente)	Rural		
Datum	WGS84	Huso	18
Coordenada Norte	5.628.680	Coordenada Este	689.635

**CARACTERIZACIÓN DE LA FUENTE EMISORA DE RUIDO**

Actividad Productiva	<input type="checkbox"/> Industrial	<input type="checkbox"/> Agrícola	<input type="checkbox"/> Extracción	<input type="checkbox"/> Otro
Actividad Comercial	<input type="checkbox"/> Restaurant	<input type="checkbox"/> Taller Mecánico	<input type="checkbox"/> Local Comercial	<input type="checkbox"/> Otro
Actividad Esparcimiento	<input type="checkbox"/> Discoteca	<input type="checkbox"/> Recinto Deportivo	<input type="checkbox"/> Cultura	<input type="checkbox"/> Otro
Actividad de Servicio	<input type="checkbox"/> Religioso	<input type="checkbox"/> Salud	<input type="checkbox"/> Comunitario	<input type="checkbox"/> Otro
Infraestructura Transporte	<input type="checkbox"/> Terminal	<input type="checkbox"/> Taller de Transporte	<input type="checkbox"/> Estación Intermedia	<input type="checkbox"/> Otro
Infraestructura Sanitaria	<input type="checkbox"/> Planta de Tratamiento	<input type="checkbox"/> Relleno Sanitario	<input type="checkbox"/> Instalación de Distribución	<input type="checkbox"/> Otro
Infraestructura Energética	<input type="checkbox"/> Generadora	<input type="checkbox"/> Distribución Eléctrica	<input type="checkbox"/> Comunicaciones	<input type="checkbox"/> Otro
Faena Constructiva	<input type="checkbox"/> Construcción	<input type="checkbox"/> Demolición	<input type="checkbox"/> Reparación	<input type="checkbox"/> Otro
Otro (Especificar)	Aserradero			

**INSTRUMENTAL DE MEDICIÓN**

Identificación sonómetro					
Marca	CIRRUS	Modelo	CR:162B	N° serie	G066131
Fecha de emisión Certificado de Calibración			12-07-2018		
Número de Certificado de Calibración			SON20180055		
Identificación calibrador					
Marca	CIRRUS	Modelo	CR514	N° serie	64888
Fecha de emisión Certificado de Calibración			12-07-2018		
Número de Certificado de Calibración			CAL20180057		
Ponderación en frecuencia	dBa		Ponderación temporal	Lento	
Verificación de Calibración en Terreno	<input checked="" type="checkbox"/> Si		<input type="checkbox"/> No		
<i>Se deberá adjuntar Certificado de Calibración Periódica Vigente para ambos instrumentos.</i>					

**FICHA DE INFORMACIÓN DE MEDICIÓN DE RUIDO**

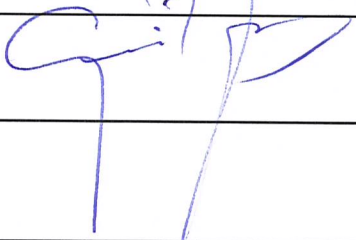
**IDENTIFICACIÓN DEL RECEPTOR**

Receptor N°	1-393				
Calle	Trana km 1,8 al frente de aserradero				
Número	km 1,8				
Comuna	Lanco				
Datum	WGS 84	Huso	18		
Coordenada Norte	5.628.512	Coordenada Este	689.627		
Nombre de Zona de emplazamiento (según IPT vigente)	Rural				
N° de Certificado de Informaciones Previas*					
Zonificación DS N° 38/11 MMA	<input type="checkbox"/> I	<input type="checkbox"/> II	<input type="checkbox"/> III	<input type="checkbox"/> IV	<input checked="" type="checkbox"/> Rural

\* Adjuntar Certificado de Informaciones Previas (Si corresponde, según consideraciones de Art. 8°, D.S. N° 38/11 MMA)

**CONDICIONES DE MEDICIÓN**

Fecha medición	27 de enero de 2020				
Hora inicio medición	12:29				
Hora término medición	13:00				
Periodo de medición	<input checked="" type="checkbox"/> 7:00 a 21:00 h	<input type="checkbox"/> 21:00 a 7:00 h			
Lugar de medición	<input type="checkbox"/> Medición Interna	<input checked="" type="checkbox"/> Medición Externa			
Descripción del lugar de medición	Patio delantero de vivienda, en el interior de la propiedad				
Condiciones de ventana (en caso de medición interna)	<input type="checkbox"/> Ventana Abierta	<input type="checkbox"/> Ventana Cerrada			
Identificación ruido de fondo	Se midió ruido de fondo correspondiente a zona rural				
Temperatura [°C]	26	Humedad [%]	54	Velocidad de viento [m/s]	3,3

Nombre y firma profesional de terreno o Inspector Ambiental (IA)	Juan Harries Muñoz. Fiscalizador Superintendencia del Medio Ambiente	
Institución, Empresa o Entidad Técnica de Fiscalización Ambiental (ETFA)		

**Nota:**

- Se deberá imprimir y completar esta página para cada receptor evaluado.
- Se podrán incluir fotografías del punto donde se ubique el sonómetro para la realización de la medición.
- Los datos de Temperatura, Humedad Relativa y Velocidad de viento, corresponderá para mediciones realizadas en el exterior.

**REPORTE TÉCNICO DECRETO SUPREMO N°38/11 DEL MINISTERIO DEL MEDIO AMBIENTE**

Establece Norma de Emisión de Ruidos Generados por Fuentes que Indica

**FICHA DE INFORMACIÓN DE MEDICIÓN DE RUIDO**

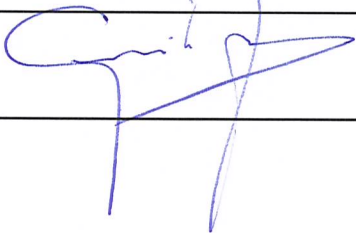
**IDENTIFICACIÓN DEL RECEPTOR**

Receptor N°	2-396				
Calle	Camino Trana km 1,8 al frente de aserradero				
Número	km 1,8				
Comuna	Lanco				
Datum	WGS 84	Huso	18		
Coordenada Norte	5.628.566	Coordenada Este	689.618		
Nombre de Zona de emplazamiento (según IPT vigente)	Rural				
N° de Certificado de Informaciones Previas*					
Zonificación DS N° 38/11 MMA	<input type="checkbox"/> I	<input type="checkbox"/> II	<input type="checkbox"/> III	<input type="checkbox"/> IV	<input checked="" type="checkbox"/> Rural

\* Adjuntar Certificado de Informaciones Previas (Si corresponde, según consideraciones de Art. 8°, D.S. N° 38/11 MMA)

**CONDICIONES DE MEDICIÓN**

Fecha medición	27 de enero de 2020				
Hora inicio medición	12:33				
Hora término medición	12:37				
Periodo de medición	<input checked="" type="checkbox"/> 7:00 a 21:00 h	<input type="checkbox"/> 21:00 a 7:00 h			
Lugar de medición	<input type="checkbox"/> Medición Interna	<input checked="" type="checkbox"/> Medición Externa			
Descripción del lugar de medición	Patio delantero de vivienda, en el interior de la propiedad				
Condiciones de ventana (en caso de medición interna)	<input type="checkbox"/> Ventana Abierta	<input type="checkbox"/> Ventana Cerrada			
Identificación ruido de fondo	Se midió ruido de fondo correspondiente a zona rural				
Temperatura [°C]	26	Humedad [%]	54	Velocidad de viento [m/s]	3,3

Nombre y firma profesional de terreno o Inspector Ambiental (IA)	Juan Harries Muñoz. Fiscalizador Superintendencia del Medio Ambiente	
Institución, Empresa o Entidad Técnica de Fiscalización Ambiental (ETFA)		

**Nota:**

- Se deberá imprimir y completar esta página para cada receptor evaluado.
- Se podrán incluir fotografías del punto donde se ubique el sonómetro para la realización de la medición.
- Los datos de Temperatura, Humedad Relativa y Velocidad de viento, corresponderá para mediciones realizadas en el exterior.

**FICHA DE INFORMACIÓN DE MEDICIÓN DE RUIDO**

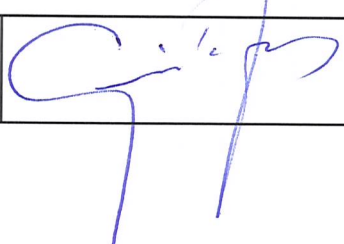
**IDENTIFICACIÓN DEL RECEPTOR**

Receptor N°	3-399			
Calle	Camino Trana km 1,8 al frente de aserradero			
Número	km 1,8			
Comuna	Lanco			
Datum	WGS 84	Huso	18	
Coordenada Norte	5.628.663	Coordenada Este	689.601	
Nombre de Zona de emplazamiento (según IPT vigente)	Rural			
N° de Certificado de Informaciones Previas*				
Zonificación DS N° 38/11 MMA	<input type="checkbox"/> I	<input type="checkbox"/> II	<input type="checkbox"/> III	<input checked="" type="checkbox"/> IV
				<input checked="" type="checkbox"/> Rural

\* Adjuntar Certificado de Informaciones Previas (Si corresponde, según consideraciones de Art. 8°, D.S. N° 38/11 MMA)

**CONDICIONES DE MEDICIÓN**

Fecha medición	27 de enero de 2020			
Hora inicio medición	12:39			
Hora término medición	12:43			
Periodo de medición	<input checked="" type="checkbox"/> 7:00 a 21:00 h	<input type="checkbox"/> 21:00 a 7:00 h		
Lugar de medición	<input type="checkbox"/> Medición Interna	<input checked="" type="checkbox"/> Medición Externa		
Descripción del lugar de medición	Patio delantero de vivienda, en el interior de la propiedad			
Condiciones de ventana (en caso de medición interna)	<input type="checkbox"/> Ventana Abierta	<input type="checkbox"/> Ventana Cerrada		
Identificación ruido de fondo	Se midió ruido de fondo correspondiente a zona rural			
Temperatura [°C]	26	Humedad [%]	54	Velocidad de viento [m/s]
				3,3

Nombre y firma profesional de terreno o Inspector Ambiental (IA)	Juan Harries Muñoz. Fiscalizador Superintendencia del Medio Ambiente	
Institución, Empresa o Entidad Técnica de Fiscalización Ambiental (ETFA)		

**Nota:**

- Se deberá imprimir y completar esta página para cada receptor evaluado.
- Se podrán incluir fotografías del punto donde se ubique el sonómetro para la realización de la medición.
- Los datos de Temperatura, Humedad Relativa y Velocidad de viento, corresponderá para mediciones realizadas en el exterior.

**FICHA DE INFORMACIÓN DE MEDICIÓN DE RUIDO**

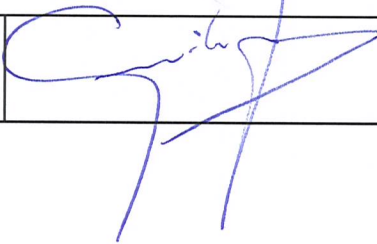
**IDENTIFICACIÓN DEL RECEPTOR**

Receptor N°	4-402				
Calle	Camino Trana km 1,8 al frente de aserradero				
Número	km 1,8				
Comuna	Lanco				
Datum	WGS 84	Huso	18		
Coordenada Norte	5.628.702	Coordenada Este	689.591		
Nombre de Zona de emplazamiento (según IPT vigente)	Rural				
N° de Certificado de Informaciones Previas*					
Zonificación DS N° 38/11 MMA	<input type="checkbox"/> I	<input type="checkbox"/> II	<input type="checkbox"/> III	<input type="checkbox"/> IV	<input checked="" type="checkbox"/> Rural

\* Adjuntar Certificado de Informaciones Previas (Si corresponde, según consideraciones de Art. 8°, D.S. N° 38/11 MMA)

**CONDICIONES DE MEDICIÓN**

Fecha medición	27 de enero de 2020				
Hora inicio medición	12:45				
Hora término medición	12:49				
Periodo de medición	<input checked="" type="checkbox"/> 7:00 a 21:00 h	<input type="checkbox"/> 21:00 a 7:00 h			
Lugar de medición	<input type="checkbox"/> Medición Interna	<input checked="" type="checkbox"/> Medición Externa			
Descripción del lugar de medición	Patio delantero de vivienda, en el interior de la propiedad				
Condiciones de ventana (en caso de medición interna)	<input type="checkbox"/> Ventana Abierta	<input type="checkbox"/> Ventana Cerrada			
Identificación ruido de fondo	Se midió ruido de fondo correspondiente a zona rural				
Temperatura [°C]	26	Humedad [%]	54	Velocidad de viento [m/s]	3,3

Nombre y firma profesional de terreno o Inspector Ambiental (IA)	Juan Harries Muñoz. Fiscalizador Superintendencia del Medio Ambiente	
Institución, Empresa o Entidad Técnica de Fiscalización Ambiental (ETFA)		

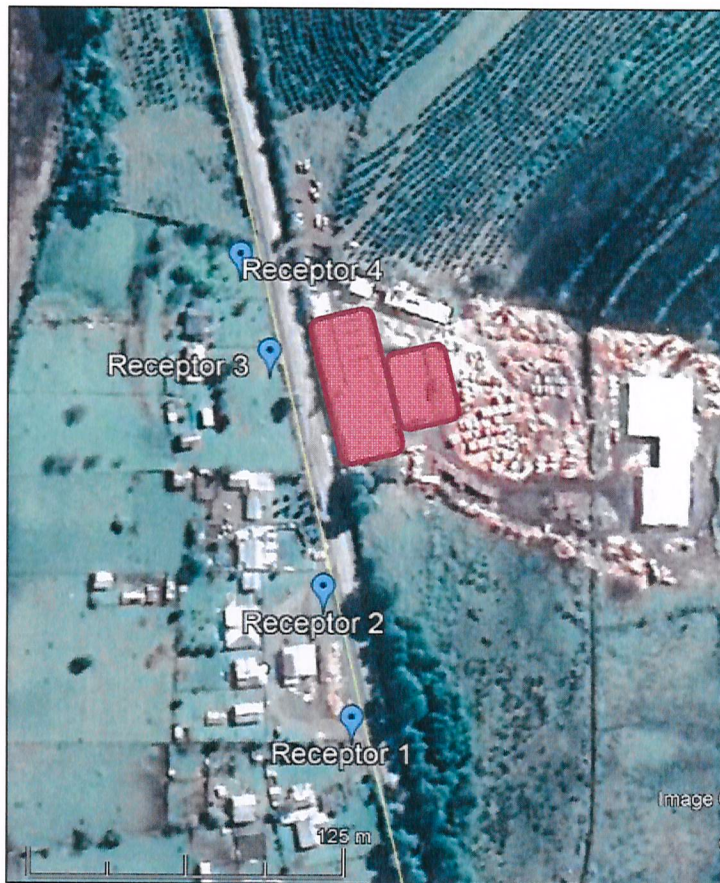
**Nota:**

- Se deberá imprimir y completar esta página para cada receptor evaluado.
- Se podrán incluir fotografías del punto donde se ubique el sonómetro para la realización de la medición.
- Los datos de Temperatura, Humedad Relativa y Velocidad de viento, corresponderá para mediciones realizadas en el exterior.

**FICHA DE GEORREFERENCIACIÓN DE MEDICIÓN DE RUIDO**

Croquis

Imagen Satelital



Origen de la imagen Satelital

Google Hearth

Escala de la imagen Satelital

En imagen

**LEYENDA DE CROQUIS O IMAGEN UTILIZADA**

Datum		WGSS84		Huso		18	
Fuentes				Receptores			
Símbolo	Nombre	Coordenadas		Símbolo	Nombre	Coordenadas	
	Fuente Emisora	N	5.628.580		Receptor 1-393	N	5.628.512
		E	689.635			E	689.627
		N			Receptor 2-396	N	5.628.566
		E				E	689.618
		N			Receptor 2-399	N	5.628.663
		E				E	689.601
		N			Receptor 2-402	N	5.628.702
		E				E	689.591

Se podrán adjuntar fotografías, considerando como máximo una (1) por fuente y dos (2) por lugar de medición.

**FICHA DE MEDICIÓN DE NIVELES DE RUIDO**

**REGISTRO DE MEDICIÓN DE RUIDO DE FUENTE EMISORA**

Identificación Receptor N°	1-393
<input type="checkbox"/> Medición Interna (tres puntos)	<input checked="" type="checkbox"/> Medición externa (un punto)

	NPS <sub>eq</sub>	NPS <sub>min</sub>	NPS <sub>máx</sub>
Punto 1	59	56,5	60,6
	58,9	57,5	60,2
	58,1	56	60,7

	NPS <sub>eq</sub>	NPS <sub>min</sub>	NPS <sub>máx</sub>
Punto 2			

	NPS <sub>eq</sub>	NPS <sub>min</sub>	NPS <sub>máx</sub>
Punto 3			

**REGISTRO DE RUIDO DE FONDO**

Ruido de fondo afecta la medición	<input type="checkbox"/> Si	<input checked="" type="checkbox"/> No
Fecha:	27 de enero de 2020	Hora: 12:07

	5'	10'	15'	20'	25'	30'
NPS <sub>eq</sub>	44,5	44,2				

**Observaciones:**


**FICHA DE MEDICIÓN DE NIVELES DE RUIDO**

**REGISTRO DE MEDICIÓN DE RUIDO DE FUENTE EMISORA**

Identificación Receptor N°	2-396
<input type="checkbox"/> Medición Interna (tres puntos)	<input checked="" type="checkbox"/> Medición externa (un punto)

	NPSeq		NPSmin		NPSmáx
Punto 1	63,6	→	61	→	66,6
	63,8	→	61,1	→	65,4
	63,6	→	60,8	→	67,7
Punto 2		→		→	
		→		→	
		→		→	
Punto 3		→		→	
		→		→	
		→		→	

**REGISTRO DE RUIDO DE FONDO**

Ruido de fondo afecta la medición	<input type="checkbox"/> Si	<input checked="" type="checkbox"/> No
Fecha:	27 de enero de 2020	Hora: 12:07

	5'	10'	15'	20'	25'	30'
NPSeq	44,5	44,2				

**Observaciones:**




**FICHA DE MEDICIÓN DE NIVELES DE RUIDO**

**REGISTRO DE MEDICIÓN DE RUIDO DE FUENTE EMISORA**

Identificación Receptor N°	3-399
<input type="checkbox"/> Medición Interna (tres puntos)	<input checked="" type="checkbox"/> Medición externa (un punto)

	NPSeq	→	NPSmin	→	NPSmáx
Punto 1	61,3	→	58,4	→	68,9
	63,3	→	59,1	→	73,6
	61,5	→	59,6	→	65,9
Punto 2		→		→	
		→		→	
		→		→	
Punto 3		→		→	
		→		→	
		→		→	

**REGISTRO DE RUIDO DE FONDO**

Ruido de fondo afecta la medición	<input type="checkbox"/> Si	<input checked="" type="checkbox"/> No	
Fecha:	27 de enero de 2020	Hora:	12:07

	5'	10'	15'	20'	25'	30'
NPSeq	44,5	44,2				

Observaciones:

**FICHA DE MEDICIÓN DE NIVELES DE RUIDO**

**REGISTRO DE MEDICIÓN DE RUIDO DE FUENTE EMISORA**

Identificación Receptor N°	4-402
<input type="checkbox"/> Medición Interna (tres puntos)	<input checked="" type="checkbox"/> Medición externa (un punto)

	NPSeq	→	NPSmin	→	NPSmáx
Punto 1	58,2		56,1		60,1
	58,6		56		60,3
	59,3		57,2		61,4
Punto 2					
Punto 3					

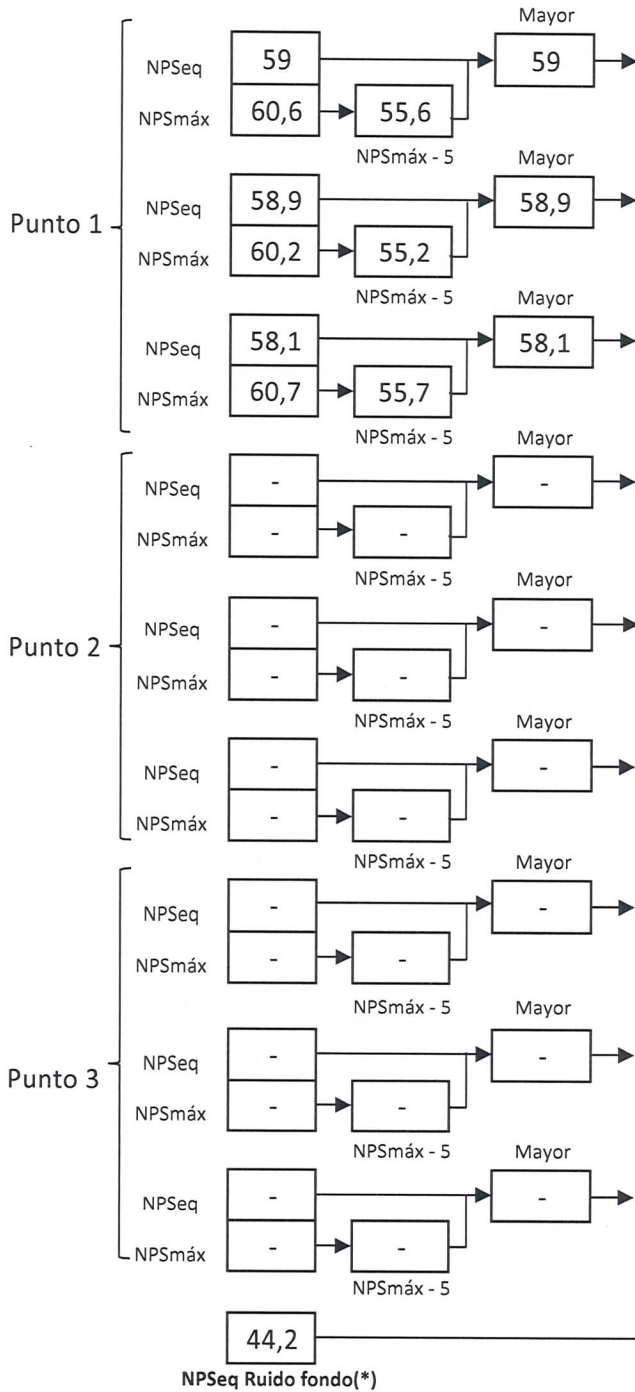
**REGISTRO DE RUIDO DE FONDO**

Ruido de fondo afecta la medición	<input type="checkbox"/> Si	<input checked="" type="checkbox"/> No
Fecha:	27 de enero de 2020	Hora: <span style="float:right;">12:07</span>

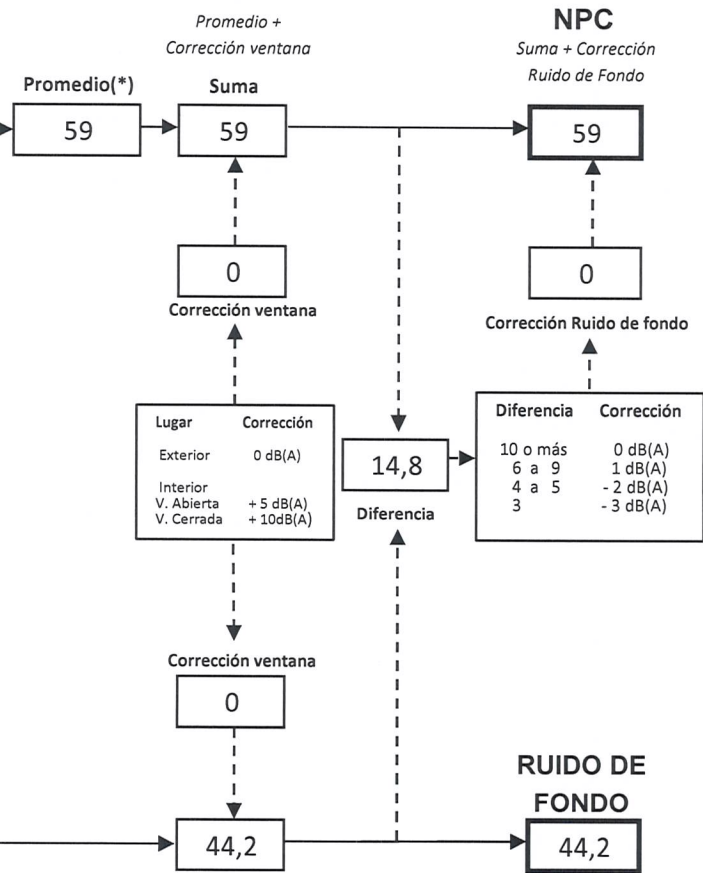
	5'	10'	15'	20'	25'	30'
NPSeq	44,5	44,2				

**Observaciones:**


**FICHA DE EVALUACIÓN DE NIVELES DE RUIDO**



Información del Receptor	
Identificación del Receptor N°	1-393
Indicar Condiciones	
Medición	Exterior
Ventana	No Aplica
Modelación ISO 9613	
Seleccione	

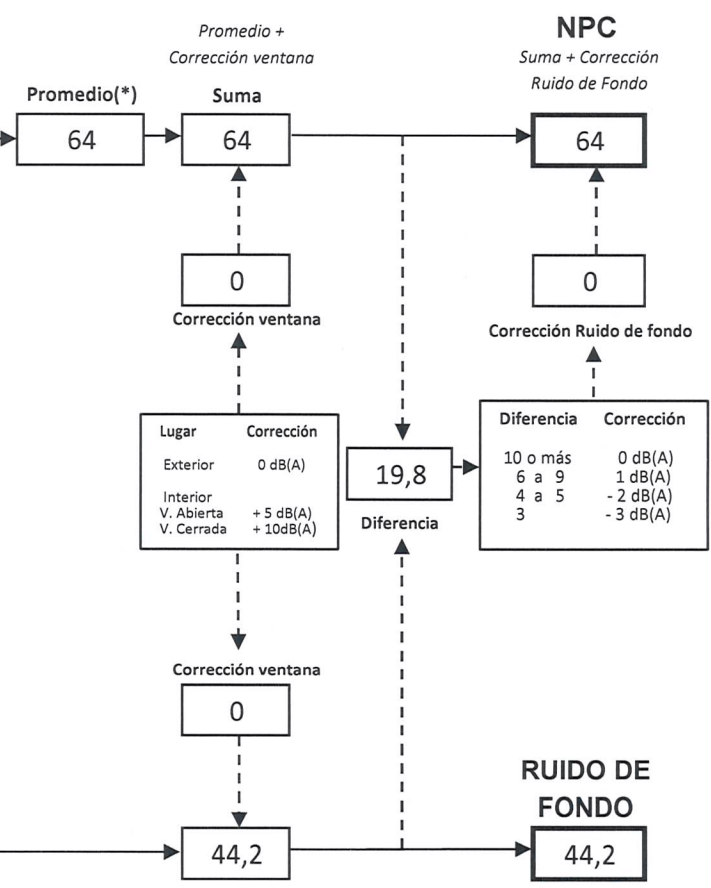
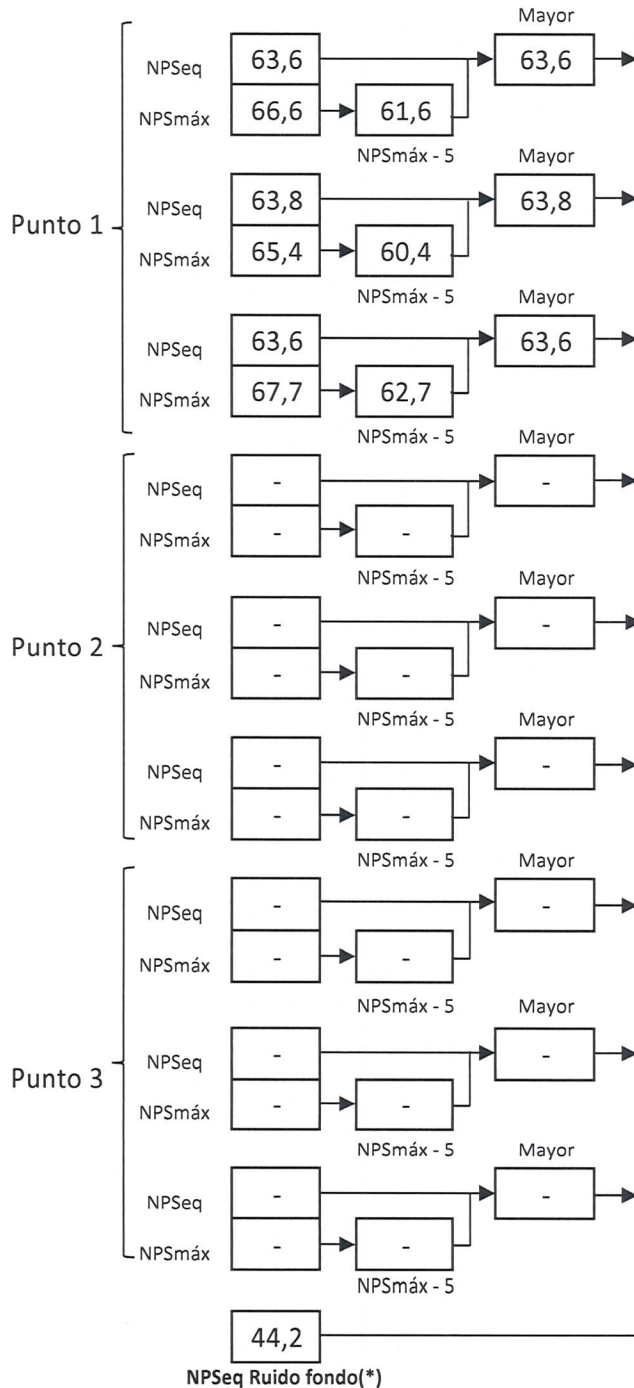


(\*) Aproximar a números enteros

9

**FICHA DE EVALUACIÓN DE NIVELES DE RUIDO**

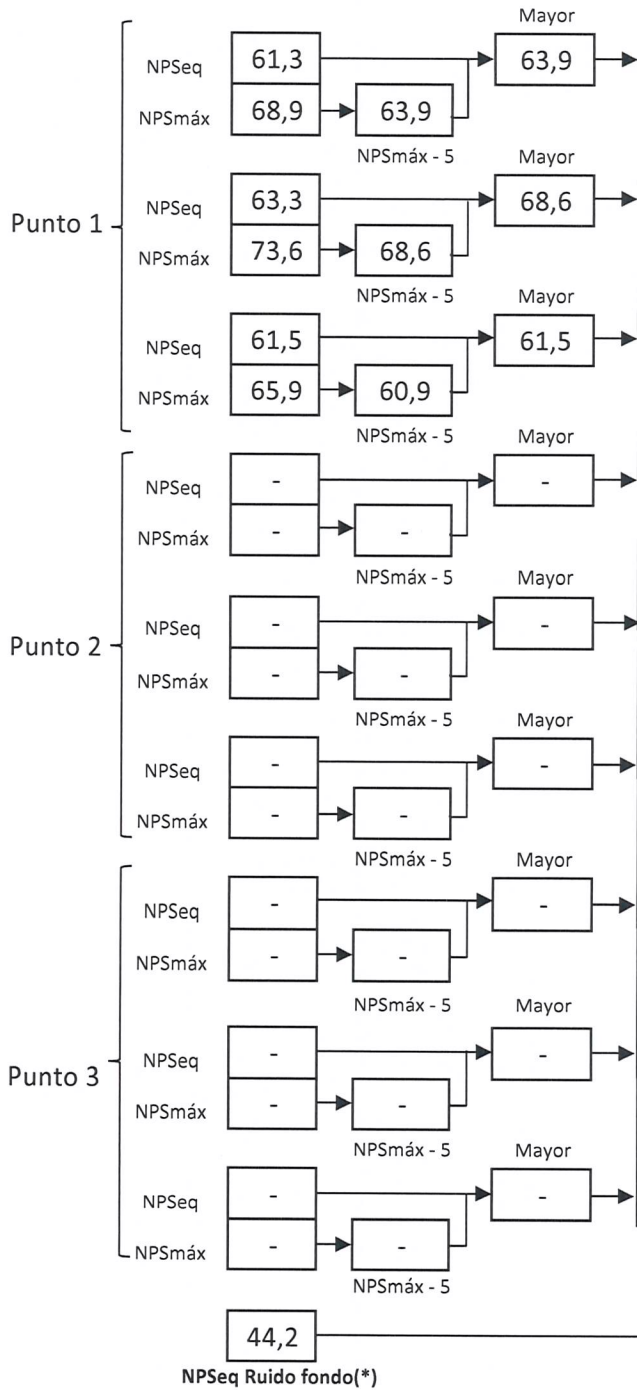
Información del Receptor	
Identificación del Receptor N°	2-396
Indicar Condiciones	
Medición	Exterior
Ventana	No Aplica
Modelación ISO 9613	
Seleccione	



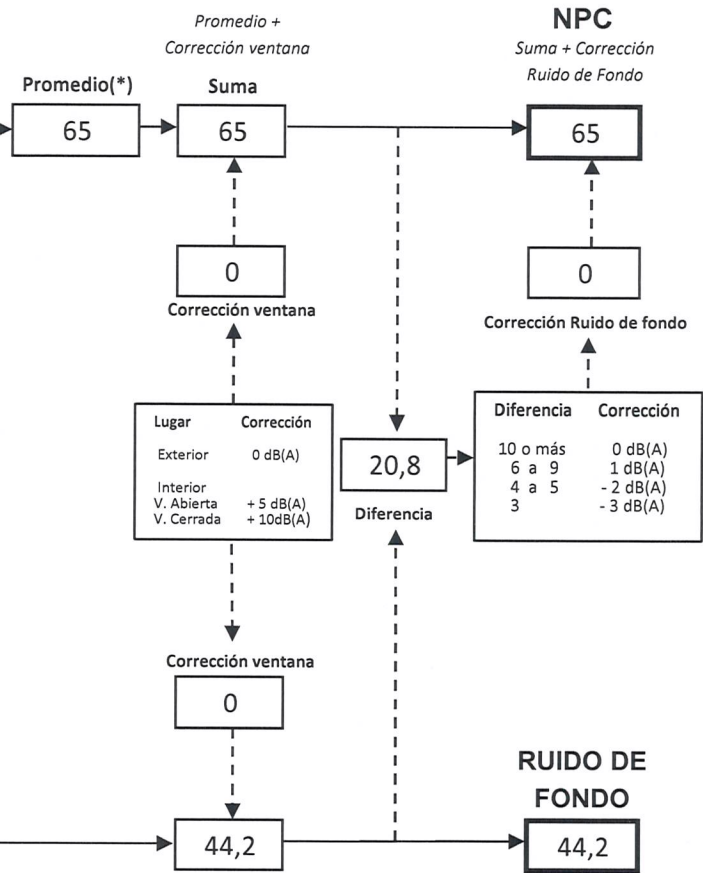
(\*) Aproximar a números enteros

9

**FICHA DE EVALUACIÓN DE NIVELES DE RUIDO**



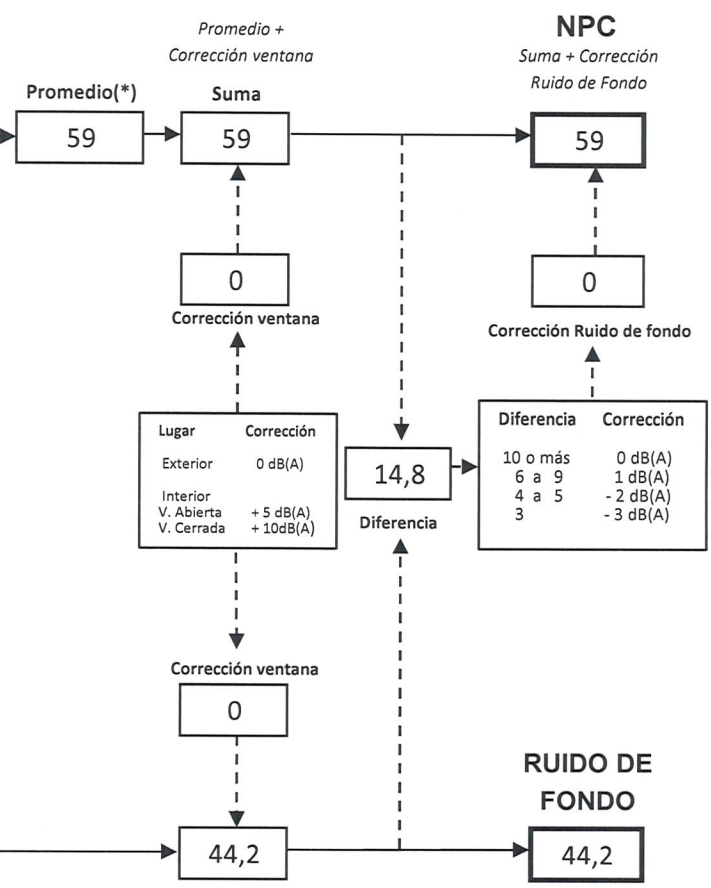
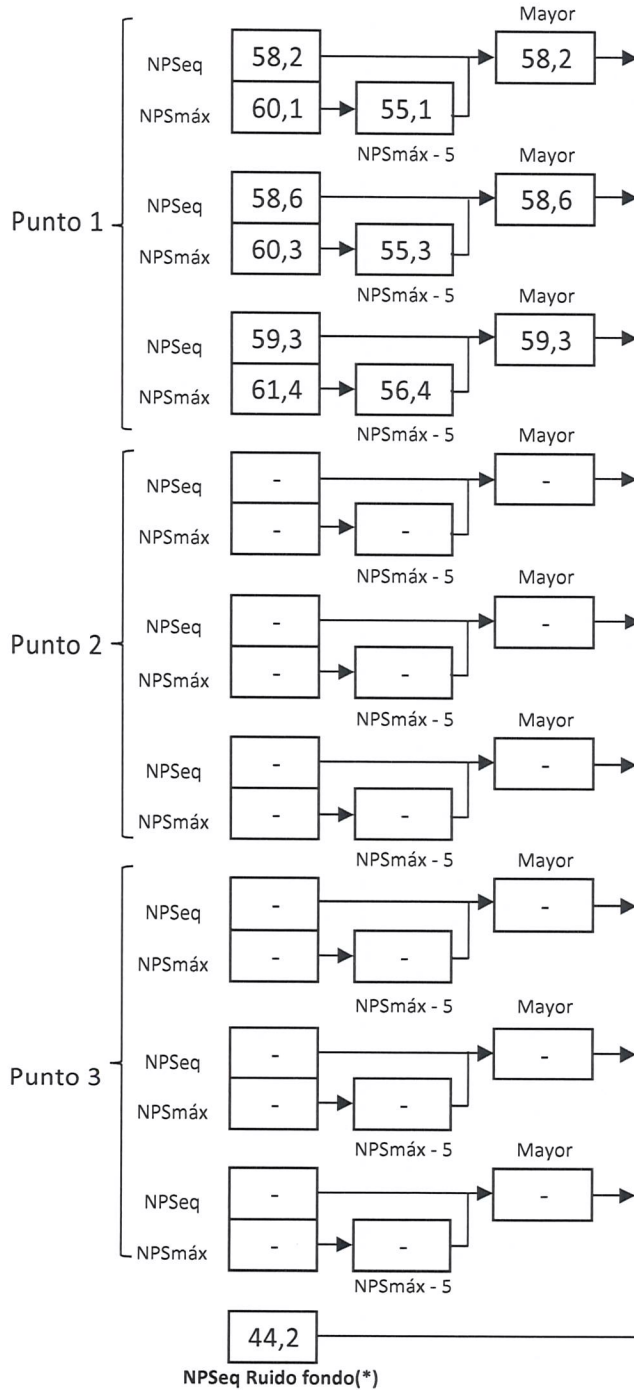
Información del Receptor	
Identificación del Receptor N°	3-399
Indicar Condiciones	
Medición	Exterior
Ventana	No Aplica
Modelación ISO 9613	
Seleccione	



(\*) Aproximar a números enteros

**FICHA DE EVALUACIÓN DE NIVELES DE RUIDO**

Información del Receptor	
Identificación del Receptor N°	4-402
Indicar Condiciones	
Medición	Exterior
Ventana	No Aplica
Modelación ISO 9613	
Seleccione	



(\*) Aproximar a números enteros

9

**REPORTE TÉCNICO DECRETO SUPREMO N°38/11 DEL MINISTERIO DEL MEDIO AMBIENTE**

Establece Norma de Emisión de Ruidos Generados por Fuentes que Indica

**FICHA DE EVALUACIÓN DE NIVELES DE RUIDO**

**TABLA DE EVALUACIÓN**

Receptor N°	NPC [dBA]	Ruido de Fondo [dBA]	Zona DS N°38	Periodo (Diurno/Nocturno)	Límite [dBA]	Estado (Supera/No Supera)
1-393	59	44	Rural	Diurno	54	Supera
2-396	64	44	Rural	Diurno	54	Supera
3-399	65	44	Rural	Diurno	54	Supera
4-402	59	44	Rural	Diurno	54	Supera

**OBSERVACIONES**

Se evidencia superación de la norma en los 4 receptores medidos.

Los ruidos corresponden a sierras y movimiento de maquinarias.

Receptor 1-393 Superación de 5 dBA; a 135 m (Aprox.) desde la fuente

Receptor 2-396 Superación de 10 dBA; a 86 m (Aprox.) desde la fuente

Receptor 3-399 Superación de 11 dBA: 32 m (Aprox.) desde la fuente

Receptor 4-402 Superación de 5 dBA: 70 m (Aprox.) desde la fuente

**ANEXOS**

N°	Descripción
1	Acta de inspección
2	Ordenanza plano regulador
3	Imagen plano regulador
4	Certificados de calibración sonómetro y calibrador

**RESPONSABLE DEL REPORTE (Llenar sólo ETFA)**

Fecha del reporte	
Nombre Representante Legal	
Firma Representante Legal	